



Kementerian Pendidikan Dan Kebudayaan  
Republik Indonesia  
2013



# TEKNOLOGI DASAR OTOMOTIF



**UNTUK SMK/MAK X**

**1**



Penulis	: Hariyanto
Editor Materi	: Muhamad Syarif,
Editor Bahasa	:
Ilustrasi Sampul	:
Desain & Ilustrasi Buku	: PPPPTK BOE Malang

## Hak Cipta © 2013, Kementerian Pendidikan & Kebudayaan



Semua hak cipta dilindungi undang-undang.

Dilarang memperbanyak (merekproduksi), mendistribusikan, atau memindahkan sebagian atau seluruh isi buku teks dalam bentuk apapun atau dengan cara apapun, termasuk fotokopi, rekaman, atau melalui metode (media) elektronik atau mekanis lainnya, tanpa izin tertulis dari penerbit, kecuali dalam kasus lain, seperti diwujudkan dalam kutipan singkat atau tinjauan penulisan ilmiah dan penggunaan non-komersial tertentu lainnya diizinkan oleh perundangan hak cipta. Penggunaan untuk komersial harus mendapat izin tertulis dari Penerbit.

Hak publikasi dan penerbitan dari seluruh isi buku teks dipegang oleh Kementerian Pendidikan & Kebudayaan.

Untuk permohonan izin dapat ditujukan kepada Direktorat Pembinaan Sekolah Menengah Kejuruan, melalui alamat berikut ini:

Pusat Pengembangan & Pemberdayaan Pendidik & Tenaga Kependidikan Bidang Otomotif & Elektronika:

Jl. Teluk Mandar, Arjosari Tromol Pos 5, Malang 65102, Telp. (0341) 491239, (0341) 495849, Fax. (0341) 491342, Surel: [vedcmalang@vedcmalang.or.id](mailto:vedcmalang@vedcmalang.or.id), Laman: [www.vedcmalang.com](http://www.vedcmalang.com)

## DISKLAIMER (*DISCLAIMER*)

Penerbit tidak menjamin kebenaran dan keakuratan isi/informasi yang tertulis di dalam buku tek ini. Kebenaran dan keakuratan isi/informasi merupakan tanggung jawab dan wewenang dari penulis.

Penerbit tidak bertanggung jawab dan tidak melayani terhadap semua komentar apapun yang ada didalam buku teks ini. Setiap komentar yang tercantum untuk tujuan perbaikan isi adalah tanggung jawab dari masing-masing penulis.

Setiap kutipan yang ada di dalam buku teks akan dicantumkan sumbernya dan penerbit tidak bertanggung jawab terhadap isi dari kutipan tersebut. Kebenaran keakuratan isi kutipan tetap menjadi tanggung jawab dan hak diberikan pada penulis dan pemilik asli. Penulis bertanggung jawab penuh terhadap setiap perawatan (perbaikan) dalam menyusun informasi dan bahan dalam buku teks ini.

Penerbit tidak bertanggung jawab atas kerugian, kerusakan atau ketidaknyamanan yang disebabkan sebagai akibat dari ketidakjelasan, ketidaktepatan atau kesalahan didalam menyusun makna kalimat didalam buku teks ini.

Kewenangan Penerbit hanya sebatas memindahkan atau menerbitkan mempublikasi, mencetak, memegang dan memproses data sesuai dengan undang-undang yang berkaitan dengan perlindungan data.

Katalog Dalam Terbitan (KTD)

Teknik Kendaraan Ringan Edisi Pertama 2013

Kementerian Pendidikan & Kebudayaan

Direktorat Jenderal Peningkatan Mutu Pendidik & Tenaga Kependidikan, th. 2013: Jakarta

## KATA PENGANTAR

Puji syukur kami panjatkan kepada Tuhan yang Maha Esa atas tersusunnya buku teks ini, dengan harapan dapat digunakan sebagai buku teks untuk siswa Sekolah Menengah Kejuruan (SMK) Bidang Studi Keahlian Teknologi dan Rekayasa, Program Keahlian Otomotif.

Penerapan kurikulum 2013 mengacu pada paradigma belajar kurikulum abad 21 menyebabkan terjadinya perubahan, yakni dari pengajaran (*teaching*) menjadi BELAJAR (*learning*), dari pembelajaran yang berpusat kepada guru (*teachers-centered*) menjadi pembelajaran yang berpusat kepada peserta didik (*student-centered*), dari pembelajaran pasif (*pasive learning*) ke cara belajar peserta didik aktif (*active learning-CBSA*) atau *Student Active Learning-SAL*.

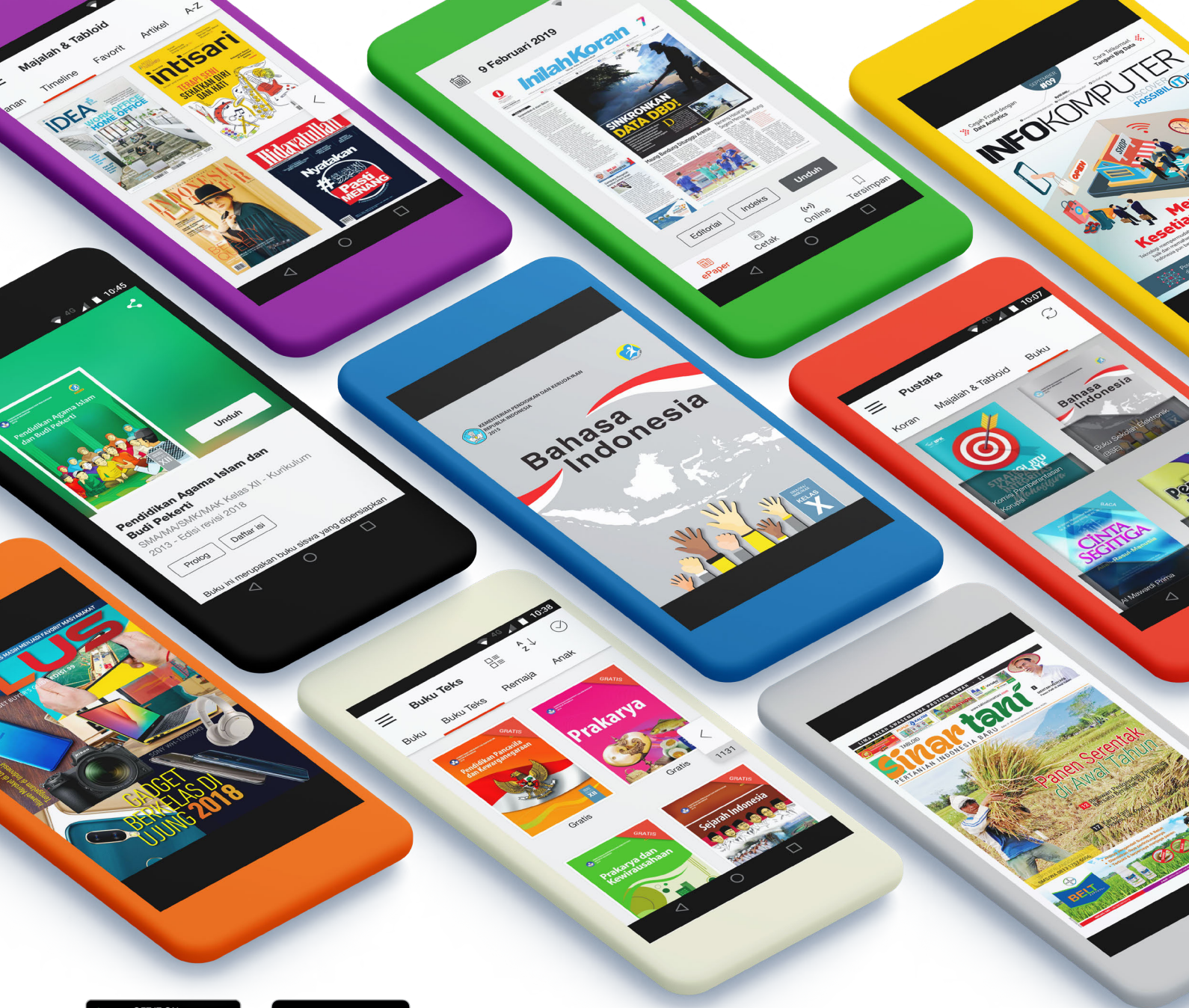
Buku teks "Teknologi Dasar Otomotif" ini disusun berdasarkan tuntutan paradigma pengajaran dan pembelajaran kurikulum 2013 diselaraskan berdasarkan pendekatan model pembelajaran yang sesuai dengan kebutuhan belajar kurikulum abad 21, yaitu pendekatan model pembelajaran berbasis peningkatan keterampilan proses sains.

Penyajian buku teks untuk Mata Pelajaran "Teknologi Dasar Otomotif" ini disusun dengan tujuan agar supaya peserta didik dapat melakukan proses pencarian pengetahuan berkenaan dengan materi pelajaran melalui berbagai aktivitas proses sains sebagaimana dilakukan oleh para ilmuwan dalam melakukan eksperimen ilmiah (penerapan *scientific*), dengan demikian peserta didik diarahkan untuk menemukan sendiri berbagai fakta, membangun konsep, dan nilai-nilai baru secara mandiri.

Kementerian Pendidikan dan Kebudayaan, Direktorat Pembinaan Sekolah Menengah Kejuruan, dan Direktorat Jenderal Peningkatan Mutu Pendidik dan Tenaga Kependidikan menyampaikan terima kasih, sekaligus saran kritik demi kesempurnaan buku teks ini dan penghargaan kepada semua pihak yang telah berperan serta dalam membantu terselesaikannya buku teks siswa untuk Mata Pelajaran "Teknologi Dasar Otomotif" kelas X/Semester 1 Sekolah Menengah Kejuruan (SMK).

Jakarta, 12 Desember 2013  
Menteri Pendidikan dan Kebudayaan

Prof. Dr. Mohammad Nuh, DEA



iOS segera hadir

# Unduh buku lainnya melalui aplikasi. Gratis.

Buku BSE dilengkapi dengan daftar isi untuk memudahkan navigasi. Tersedia juga majalah, tabloid, buku dan koran yang lebih hemat hingga 80% dibanding edisi cetak.

Unduh aplikasi myedisi reader gratis  
[myedisi.com/reader](https://myedisi.com/reader)

myedisi

Buku BSE terbaru belum tersedia di myedisi? Sampaikan melalui email [bse@myedisi.com](mailto:bse@myedisi.com)

## DAFTAR ISI

<b>KATA PENGANTAR.....</b>	<b>iv</b>
<b>DAFTAR ISI .....</b>	<b>v</b>
<b>PETA KEDUDUKAN BAHAN AJAR (BUKU).....</b>	<b>ix</b>
<b>PERISTILAHAN/GLOSSARY .....</b>	<b>x</b>
<b>BAB I PENDAHULUAN .....</b>	<b>1</b>
A. DESKRIPSI .....	1
B. PRASYARAT.....	1
C. PETUNJUK PENGGUNAAN MODUL .....	1
D. TUJUAN AKHIR .....	2
E. KOMPETENSI .....	2
F. CEK KEMAMPUAN .....	3
<b>BAB II PEMBELAJARAN .....</b>	<b>4</b>
A. RENCANA BELAJAR SISWA .....	4
B. KEGIATAN BELAJAR .....	4
1. Kegiatan Belajar 1 : Gaya dan momen.....	4
a. Tujuan Kegiatan Belajar 1 .....	4
b. Uraian Materi 1 .....	5
c. Rangkuman 1.....	18
d. Tugas 1 .....	18
e. Tes Formatif 1.....	19
2. Kegiatan Belajar 2 : M o m e n .....	20
a. Tujuan Kegiatan Belajar 2.....	20
b. Uraian Materi 2 .....	20
c. Rangkuman 2.....	26
d. Tugas 2 .....	26
e. Tes Formatif 2.....	27
f. Kunci jawaban 2 .....	27
3. Kegiatan Belajar 3 : Tegangan .....	28
a. Tujuan Kegiatan Belajar 3.....	28

b.	Uraian Materi 3 .....	28
c.	Rangkuman 3.....	52
d.	Tugas 3 .....	53
e.	Kunci jawaban .....	53
4.	Kegiatan Belajar 4 : Sambungan .....	55
a.	Tujuan Kegiatan Belajar 4 .....	55
b.	Uraian Materi 4.....	55
c.	Rangkuman .....	72
d.	Tugas .....	73
e.	Tes Formatif .....	73
f.	Kunci jawaban formatif.....	74
5.	Kegiatan Belajar 5 Sambungan Las.....	75
a.	Tujuan Kegiatan Belajar 5 .....	75
b.	Uraian materi 5 .....	75
c.	Rangkuman .....	99
d.	Tugas 5 .....	100
e.	Tes Formatif 5 .....	100
f.	Kunci Jawaban Formatif 5.....	100
6.	Kegiatan Belajar 6 Sambungan Ulir.....	103
a.	Tujuan Kegiatan Belajar 6 .....	103
b.	Uraian Materi 6 .....	103
c.	Rangkuman 6 .....	115
d.	Tugas 6 .....	117
e.	Tes Formatif 6 .....	117
f.	Kunci jawaban tes formatif 6 .....	117
7.	Kegiatan Belajar 7 Penerus daya(Transmisi).....	118
a.	Tujuan Kegiatan Belajar 7 .....	118
b.	Uraian Materi 7 .....	118
c.	Rangkuman 7 .....	150
d.	Tugas 7 .....	153
e.	Tes formatif 7 .....	153



f. Kunci jawaban 7 .....	154
8. Kegiatan Belajar 8 : Teknik Pengecoran Logam.....	156
a. Tujuan Kegiatan Belajar 8.....	156
b. Uraian Materi 8 .....	156
c. Rangkuman 8.....	195
d. Tugas 8 .....	197
e. Tes Formatif 8.....	197
f. Kunci Jawaban formatif 8.....	197
9. Kegiatan Belajar 9 : Pembentukan Logam .....	198
a. Tujuan Kegiatan Belajar 9 .....	198
b. Uraian Materi 9 .....	198
c. Rangkuman 9.....	252
d. Tugas 9 .....	253
e. Tes formatif 9 .....	253
f. Kunci Jawaban tes formatif 9 .....	253
Kegiatan Belajar 10 : Pembentukan dengan mesin bubut, frais dan sekrap .....	255
a. Tujuan Kegiatan Belajar 10.....	255
b. Uraian Materi 10 .....	255
c. Rangkuman 10.....	286
d. Tes Formatif 10.....	287
e. Kunci Jawaban 10 .....	288
11. Kegiatan Belajar 11 : Mesin Konversi Energi .....	289
a. Tujuan Kegiatan Belajar 11.....	289
b. Uraian Materi 1 1 .....	289
c. Rangkuman 11.....	312
d. Tes Formatif 11.....	312
e. Kunci jawaban 11 .....	312
12. Kegiatan Belajar 12 : Generator dan motor listrik .....	314
a. Tujuan Kegiatan Belajar 12.....	314
b. Uraian materi 12 .....	314
c. Rangkuman 12.....	330

d. Tes formatif 12 .....	332
e. Kunci jawaban 12 .....	332
<b>DAFTAR PUSTAKA.....</b>	<b>333</b>

**PETA KEDUDUKAN BAHAN AJAR (BUKU)**

**BIDANG KEAHLIAN : TEKNOLOGI DAN REKAYASA**  
**PROGRAM KEAHLIAN : OTOMOTIF**  
**PAKET KEAHLIAN : PEKERJAAN DASAR TEKNIK OTOMOTIF**

<b>KELAS</b>	<b>SEMESTER</b>	<b>BAHAN AJAR (BUKU)</b>		
<b>XII</b>	<b>2</b>	Pemeliharaan Mesin Kendaraan Ringan 4	Pemeliharaan Sasis dan Pemindah Tenaga 4	Pemeliharaan Kelistrikan Kendaraan Ringan 4
	<b>1</b>	Pemeliharaan Mesin Kendaraan Ringan 3	Pemeliharaan Sasis dan Pemindah Tenaga 3	Pemeliharaan Kelistrikan Kendaraan Ringan 3
<b>XI</b>	<b>2</b>	Pemeliharaan Mesin Kendaraan Ringan 2	Pemeliharaan Sasis dan Pemindah Tenaga 2	Pemeliharaan Kelistrikan Kendaraan Ringan 2
	<b>1</b>	Pemeliharaan Mesin Kendaraan Ringan 1	Pemeliharaan Sasis dan Pemindah Tenaga 1	Pemeliharaan Kelistrikan Kendaraan Ringan 1
<b>X</b>	<b>2</b>	Teknologi Dasar Otomotif 2	Pekerjaan Dasar Teknik Otomotif 2	Teknik Listrik Dasar Otomotif 2
	<b>1</b>	Teknologi Dasar Otomotif 1	Pekerjaan Dasar Teknik Otomotif 1	Teknik Listrik Dasar Otomotif 1

## PERISTILAHAN/GLOSSARY

Annealing : pelunakan

Belt : Sabuk untuk penerus daya

Bending : menekuk/melipat/melengkungkan

Bending moment : momen bengkok

Besaran gaya : besaran yang hanya memiliki besar saja.

Besaran vektor : besaran yang memiliki besar dan arah

Blanking : pelubangan

Blind Rivet : paku keeling tembak

Blower : Penghembus

Brander : Tempat bercampurnya gas karbit dengan oksigen (O<sub>2</sub>) untuk kemudian dinyalakan menjadi busur api

Casting : pengecoran

cold working : Proses pengerjaan dingin

Cutting methode : metode pemotongan

Deep drawing : penarikan dalam

Deformasi : perubahan bentuk

Dies : komponen dasar cetakan profile yang diinginkan.

Dimpling : Metode pemasangan paku keling untuk pelat-pelat yang tipis

Direct current : arus searah

Duetch Industrie Normen (DIN) : Organisasi untuk standarisasi di negara Jerman

Elastisitas bahan : sifat benda yang cenderung mengembalikan keadaan ke bentuk semula setelah mengalami perubahan bentuk karena pengaruh gaya (tekanan atau tarikan) dari luar.

Electrode wire : inti elektroda

Forging : penempaan

Forming : pembentukan

Gear : roda gigi

Heating : pemanasan

Heat treatment : perlakuan panas

Impact : tumbukan

Joint type : jenis sambungan

Komponen : bagian - bagian

Konstraksi : Pengurangan luas penampang yang terjadi sampai batas kekuatan tariknya.

Kopel : Dua gaya paralel yang besarnya sama, arahnya berlawanan dan dipisahkan oleh jarak yang tegak lurus

Las acetelyne adalah : proses pengelasan dengan memanfaatkan gas acetelyne (gas karbid) sebagai bahan bakarnya.

Las Listrik adalah : proses pengelasan dengan memanfaatkan suhu yang tinggi dari busur listrik sebagai sumber panas

Las resistensi listrik : adalah suatu cara pengelasan dimana permukaan pelat yang disambung ditekan satu sama lain dan pada saat yang sama arus listrik dialirkan sehingga permukaan tersebut menjadi panas dan mencair.

Modulus elastisitas : ukuran kekakuan suatu bahan.

Momen : perkalian gaya dengan jarak garis gaya.

Nyala api karburasi : nyala api yang kelebihan gas karbid.

Nyala api oksidasi : nyala api yang kelebihan oksigen.

Nyala api netral : nyala api yang terbentuk karena campuran gas karbid dan oksigen yang seimbang.

Paralellogram gaya : metode menyusun gaya dengan metode jajaran genjang.

Penggentingan : pengurangan luas penampang terbesar yang terjadi setelah batang putus.

permanent joint : Sambungan tetap.

Plastic deformation : deformasi plastis

Poligon gaya : metode menyusun gaya dengan metode segibanyak

Pressing : penekanan.

Pulley : pulli.

Quenching : Proses pendinginan secara cepat

Regangan : perbandingan antara pertambahan panjang setelah patah dengan panjang semula

Regulator las : alat yang digunakan untuk mengatur tekanan, baik tekanan gas acetelyne maupun gas oksigen.

Resistance welding : las tahanan

Resultante gaya : Gaya yang menggantikan beberapa buah gaya

Riveting : paku keling

Rolled resistance welding : las tahanan rol

Rolling : pengerolan

Rubber : Karet

screwed joint : Sambungan ulir

Shearing : memotong

Sheet : Pelat tipis(lembaran)

Sheet metal : plat baja

Spot welding : las titik

Strain : regangan

strain-hardening : Pengerasan regangan

Stress : tegangan

Suhu rekristalisasi : suhu pada saat bahan logam akan mengalami perubahan struktur mikro

Squeezing : mengepres

Tegangan : Gaya per satuan luas penampang

V Belt : Sabuk V

wire drawing : Proses penarikan kawat









## BAB I PENDAHULUAN

### A. DESKRIPSI

Bahan ajar teknologi dasar otomotif ini berisi materi tentang dasar-dasar mesin, pembentukan logam dan mesin konversi energi. Semua yang dibahas tentang informasi penting yang dikemas secara sistematis bagi siswa SMK program studi keahlian Teknik Otomotif baik paket keahlian teknik kendaraan ringan, teknik sepeda motor maupun teknik perbaikan bodi otomotif. Harapannya setelah mempelajari bahan ajar ini siswa dapat memahami tentang ilmu gaya, momen, tegangan, macam-macam sambungan, macam-macam penerus daya, teknik pengecoran logam, teknik pembentukan logam, siklus motor bensin 2 langkah dan 4 langkah, siklus motor diesel, diagram PV motor, efisiensi motor, konsep dasar generator dan motor listrik serta dasar dasar perhitungannya.

Di dalam bahan ajar ini, setiap selesai kegiatan belajar dilengkapi dengan tes formatif, serta penugasan, dengan tujuan untuk mengukur tingkat kompetensi yang dimiliki siswa.

### B. PRASYARAT

Dari peta kedudukan modul dalam halaman depan modul ini dapat diketahui bahwa bahan ajar ini diperuntukkan bagi kelas X, sehingga dalam pembelajaran ini tidak diperlukan prasyarat.

### C. PETUNJUK PENGGUNAAN MODUL

#### a. Petunjuk bagi Siswa :

1. Bacalah modul ini dengan seksama dan pahami setiap topik secara berurutan, karena isi dari modul ini saling keterkaitan antara kegiatan belajar satu dengan yang lainnya.
2. Kerjakan Tugas pada modul ini dan laporkan tugas anda kepada guru Jika tugas dinyatakan belum baik ulangi kembali sampai dinyatakan baik.
3. Kerjakan tes formatif dalam modul ini tanpa melihat kunci jawabannya. Setelah selesai cocokkan dengan kunci jawaban. Jika masih terdapat kesalahan ulangi kembali sampai tidak terdapat kesalahan.



4. Jangan cepat puas dengan hasil pekerjaan anda, coba lagi sampai mendapatkan kualitas pekerjaan yang sempurna.
5. Jika ada yang kurang jelas tanyakan pada instruktur/guru pembimbing anda.

#### **D. TUJUAN AKHIR**

Tujuan akhir dari pembelajaran bahan ajar/modul ini adalah :

- b. Siswa mampu menyebutkan gaya, momen, tegangan, sambungan, penerus daya, teknik pengecoran logam, teknik pembentukan, siklus motor bensin 2 langkah dan 4 langkah, siklus motor diesel, diagram PV motor, efisiensi motor, konsep dasar generator dan motor listrik dengan baik.
- c. Siswa mampu menghitung besaran gaya, momen, tegangan, sambungan, penerus daya, usaha, daya, momen puntir pada motor.

#### **E. KOMPETENSI**

##### **Kompetensi Inti**

- KI-1. Menghayati dan mengamalkan ajaran agama yang dianutnya.
- KI-2. Menghayati dan Mengamalkan perilaku jujur, disiplin, tanggung jawab, peduli (gotong royong, kerjasama, toleran, damai), santun, responsif dan proaktif dan menunjukkan sikap sebagai bagian dari solusi atas berbagai permasalahan dalam berinteraksi secara efektif dengan lingkungan sosial dan alam serta dalam menempatkan diri sebagai cerminan bangsa dalam pergaulan dunia.
- KI-3. Memahami, menerapkan dan menganalisis pengetahuan faktual, konseptual dan prosedural berdasarkan rasa ingin tahunya tentang ilmu pengetahuan, teknologi, seni, budaya, dan humaniora dalam wawasan kemanusiaan, kebangsaan, kenegaraan, dan peradaban terkait penyebab fenomena dan kejadian dalam bidang kerja yang spesifik untuk memecahkan masalah.



Mengolah, menalar, dan menyaji dalam ranah konkret dan ranah abstrak terkait dengan pengembangan dari yang

dipelajarinya di sekolah secara mandiri, dan mampu melaksanakan tugas spesifik dibawah pengawasan langsung.

#### Kompetensi Dasar

- 3.1. Memahami dasar-dasar mesin
- 3.2. Memahami proses dasar pembentukan logam
- 3.3. Menjelaskan proses mesin konversi energi
- 4.1 Menerapkan perhitungan dasar-dasar mesin
- 4.2 Menerapkan proses dasar pembentukan logam
- 4.3 Menganalisa kejadian pada mesin konversi energi

#### F. CEK KEMAMPUAN

Sebelum mempelajari modul Teknologi Dasar Otomotif, isilah dengan cek list kemampuan yang telah dimiliki peserta diklat dengan sikap jujur dan dapat dipertanggung jawabkan :

No.	Kompetensi	Jawaban		Bila jawaban 'Ya', kerjakan
		Ya	Tidak	
1.	Menyebutkan			
2.	menyebutkan			
3.	Menjelaskan			
4.	Menjelaskan			
5.	Menjelaskan			
6.	Menjelaskan			
7.	Menjelaskan dan melaksanakan			

**Apabila peserta diklat menjawab Tidak, pelajari modul ini!**



## BAB II PEMBELAJARAN

### A. RENCANA BELAJAR SISWA

Rencanakan setiap kegiatan belajar anda dengan mengisi tabel di bawah ini dan mintalah bukti belajar kepada guru jika telah selesai mempelajari setiap kegiatan belajar.

No	Jenis kegiatan	Tanggal	Waktu	Tempat belajar	Alasan perubahan	Paraf guru
1						
2						
3						
4						
5						
6						
7						
8						
9						
10						
11						

### B. KEGIATAN BELAJAR

#### 1. Kegiatan Belajar 1 : Gaya dan momen

##### a. Tujuan Kegiatan Belajar 1

Setelah mempelajari topik ini diharapkan siswa mampu :

- 1). Memahami konsep gaya
- 2). Menyusun gaya secara grafis dan analitis
- 3). Menguraikan gaya secara grafis dan analitis
- 4). Memahami konsep momen, momen kopel, macam-macam momen
- 5). Menghitung momen yang terjadi pada batang dengan 2 gaya atau lebih,



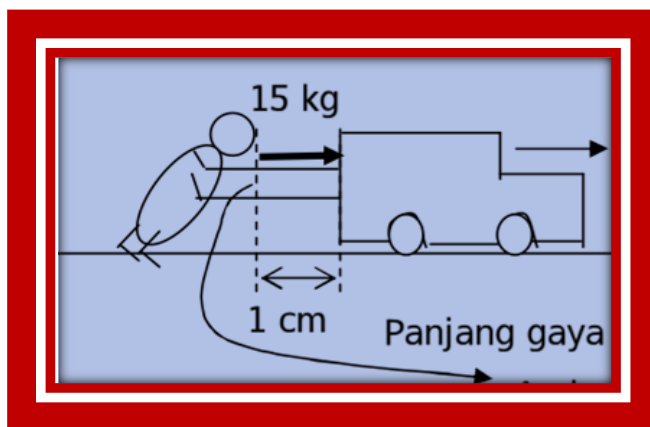
menghitung momen kopel, menghitung macam-macam momen

## b. Uraian Materi 1

### 1. Pengertian gaya

Gaya serta sifat-sifatnya perlu difahami dalam ilmu Mekanika Teknik karena dalam ilmu tersebut, mayoritas membicarakan tentang gaya, Jadi dengan memahami sifat-sifat gaya, siswa akan lebih mudah memahami permasalahan yang terjadi di pelajaran Mekanika Teknik. Misal kendaraan yang pada suatu jembatan, kendaraan tersebut merupakan beban yang ditampilkan dalam bentuk gaya. Gaya adalah merupakan vektor yang mempunyai besar dan arah. Penggambarannya biasanya berupa garis dengan panjang sesuai dengan skala yang ditentukan. Jadi panjang garis bisa dikonversikan dengan besarnya gaya.

Contoh:



Orang mendorong mobil mogok kemampuan orang mendorong tersebut adalah 15 kg. Arah dorongan kesamping kanan ditunjukkan dengan gambar anak panah arah kesamping dengan skala 1 cm = 15 kg

Jadi 15 kg adalah gaya yang diberikan oleh orang untuk mendorong mobil

mogok dengan arah kesamping kanan, yang diwakili sebagai gambar anak panah

dengan panjang 1 cm karena 1 cm setara dengan 15 kg.

Nama satuan untuk gaya menurut SI adalah Newton dengan lambang N. Notasi gaya disimbolkan dengan F. Satuan gaya ini diturunkan dari  $F = m \cdot a$ . Gaya menyebabkan percepatan pada benda. Besarnya percepatan itu tergantung pada besarnya massa benda dan besarnya gaya. Seperti dikatakan dalam hukum Newton II sebagai berikut. Gaya yang bekerja pada suatu benda adalah



sama dengan massa benda dikalikan percepatannya. Jadi, gaya = massa x percepatan.

$$F = m \cdot a$$

F = gaya (N) atau (dyne).

m = massa benda (kg) atau (g).

a = percepatan ( $m/s^2$ ) atau ( $cm/s^2$ ).

1 **newton** sama dengan gaya yang diperlukan untuk memberi 1 kg massa dengan suatu percepatan  $1m/s^2$  ( $N = kg \cdot m/s^2$ ).

## 2. Batasan Besaran

### a). Besaran dengan Satuan

Besaran fisis adalah konsep yang dipakai untuk menggambarkan fenomena fisis secara kualitatif dan kuantitatif. Besaran ini dapat diklasifikasikan ke dalam kategori-kategori. Setiap kategori berisi hanya besaran-besaran yang dapat dibandingkan. Bila besaran itu dipilih sebagai besaran patokan disebut satuan. Semua besaran yang lain dapat dinyatakan sebagai hasil kali dari satuan ini dengan suatu angka yang disebut nilai bilangan dari besaran tersebut.

*Contoh*

Gaya tekan sebesar 10 N.

$$F = 10N$$

maka N melambangkan satuan yang dipilih untuk besaran F dan 10 melambangkan nilai bilangan dari besaran F bila dinyatakan dalam satuan N.

Besaran F tersebut dapat juga dinyatakan dengan satuan lain. Misalnya, dinyatakan dengan kgf (kilogram force atau kilogram gaya). Jadi, besaran tersebut tidak tergantung dari pemilihan satuan.

Besaran fisis dapat dijumlahkan atau dikurangkan apabila termasuk dalam satu kategori. Besaran fisis dapat juga dikalikan atau dibagi satu cerhadap lainnya menurut aturan ilmu hitung.



*Contoh*

Kecepatan pada gerak beraturan adalah  $v = \frac{L}{t}$

L adalah jarak dalam interval waktu t.

Bila jarak L = 5 cm dan interval waktu t = 2,5 s maka:

$$V = \frac{L}{t} = \frac{5}{2.5} = 2 \frac{cm}{det}$$

### b). Besaran vektor dan Besaran Skalar

Besaran fisis dibagi menjadi 2 golongan, yaitu *besaran vektor* dan *besaran skalar*. *Besaran vektor* adalah besaran yang memiliki besar dan arah. Contohnya: kecepatan, percepatan gravitasi, dan gaya. Vektor dapat digambarkan dengan tanda anak panah. Panjang anak panah melambangkan besarnya vektor dan ujung anak panah menunjukkan arah bekerjanya vektor. *Besaran skalar* adalah besaran yang hanya memiliki besar saja. Contohnya: laju, berat, jarak, dan waktu. Misalnya, pada spidometer kendaraan bermotor, angka-angka yang ditunjukkan oleh panah itu menunjukkan besarnya kecepatan (laju) pada skala tertentu, misalnya 100 km/jam. Akan tetapi, panah yang menunjukkan angka tersebut tidak menunjukkan arah lajunya kendaraan. Contoh lainnya alat-alat yang menunjukkan besaran skalar adalah odometer, tachometer, dan timbangan. Sedangkan kecepatan dari suatu gerakan tentu memiliki arah gerakan dan besarnya kecepatan tersebut. Jadi, merupakan besaran vektor.

#### Besaran Vektor dan Besaran Skalar

No.	Besaran Vektor	Besaran Skalar
1.	Perpindahan	Jarak
2.	Kecepatan	Laju
3.	Percepatan	Kekuatan
4.	Gaya	Waktu
5.	Momentum	Volume
6.	Kuat medan magnet	Kerja
7.	Torsi (momen-gaya)	Massa (inersia)



Catatan:

Untuk besaran vektor perpindahan, kecepatan, dan percepatan ada hubungannya dengan kolom di sebelah kanannya pada besaran skalar. Misalnya, laju adalah besaran

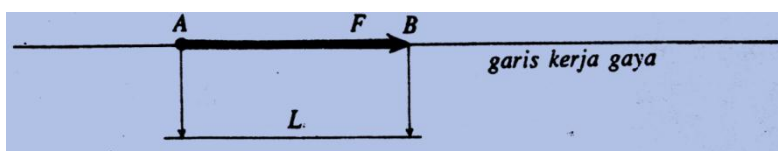
### 3. Klasifikasi Gaya

Sebuah titik materi yang diam dapat bergerak jika didorong, ditarik, ditekan, dan sebagainya. Sebaliknya, titik materi yang bergerak dapat pula berhenti (diam) kalau ada sebabnya. Demikian pula besarnya kecepatan dan arahnya gerakan dapat pula berubah sebab perubahan itulah yang disebut *gaya*. Gaya adalah besaran vektor. Jadi, dapat digambarkan dengan lukisan garis. Untuk menggambarkan gaya dengan sebuah garis, harus memenuhi tiga ketentuan, yaitu *titik tangkap gaya*, *gaya*, dan *arah gaya*.

#### a). Besarnya Gaya dan Garis Kerja Gaya

Besaran gaya menurut SI digunakan satuan newton (N) atau  $\text{kg m/s}^2$ . Besarnya suatu gaya dilukiskan sebagai garis lurus dan panjang itu menyatakan besarnya gaya.

Untuk melukiskan besarnya gaya digunakan perbandingan atau skala gaya. Misalnya, 1 cm garis menggambarkan gaya 1 newton maka gaya sebesar 10 N digambarkan dengan garis lurus sepanjang 10 cm. Penentuan skala gaya ini sembarang artinya tergantung dari tempat akan kita pakai untuk melukis gaya tersebut. Garis lukisan gaya itu dapat diperpanjang terus baik ke belakang maupun ke depan dan lukisan gaya itu dapat pula dipindahkan ke mana saja sepanjang garis lurus tersebut asalkan panjangnya tetap sama. Garis lurus tempat gaya tadi dapat dipindah-pindahkan disebut *garis kerja*. Jadi, dapat didefinisikan bahwa gaya dapat dipindahkan di sepanjang garis kerjanya asalkan arah dan besarnya sama.



L adalah panjang anak panah yang menurut skala menggambarkan

besarnya gaya  $F$  (vektor  $AB = AB$ ). dapat dipindahkan ke mana saja asal masih pada garis kerja gaya.

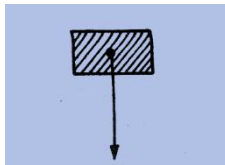




### 1). Menentukan Arah Gaya



Arah gaya dapat digambarkan sebagai



Arah gaya ke bawah.

tanda panah. Arah tanda panah tersebut sebagai arah gaya itu bekerja. Misalnya, sebuah gaya  $F$  bekerja ke kanan maka tanda panah tersebut dilukiskan di sebelah kanan dari garis gaya. Bila gaya  $F$  bekerja ke bawah maka tanda panah dilukiskan di bagian bawah (menghadap ke bawah) dari garis gaya.

### 2). Menentukan titik tangkap gaya

Apabila suatu benda ditarik kekanan oleh sebuah gaya  $F$  yang bekerja pada titik  $A$ , maka titik  $A$  tersebut dinamakan titik tangkap gaya. Titik tangkap



adalah titik tempat sebuah gaya mulai bekerja.

*Titik A adalah titik tangkap Gaya F yang arahnya ke kanan.*

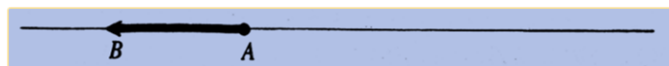
Contoh latihan soal.

Lukislah sebuah vektor  $AB$  yang besarnya 100 N dan arahnya ke kiri!

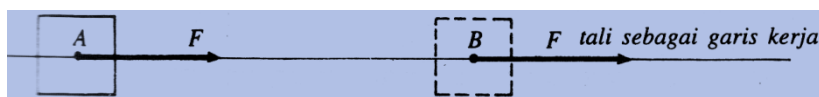
*Penyelesaian:*

Digunakan skala gaya 1 cm = 50 N maka pada sebuah garis lurus mendatar diukur panjangnya  $100 : 50 = 2$  cm (panjang garis  $AB$  2 cm).

Titik  $A$  di ujung kanan adalah titik tangkap gaya dan tanda panah di ujung kiri adalah gerak gaya (lihat gambar).



### 3). Memindahkan Gaya



*Memindahkan gaya  $F$  di sepanjang garis kerjanya*

Sebuah gaya  $F$  dapat dipindahkan (digeser) tempatnya di sepanjang garis kerjanya, tanpa mengurangi pengaruh gaya tersebut pada benda.



Misalnya, kita menarik sebuah benda dengan seutas tali (berat tali dibiarkan) dengan gaya sebesar  $F$  maka apakah tali itu ditambatkan pada titik A atau ditambatkan pada B, hasilnya akan tetap (lihat gambar).

#### 4. Menyusun Gaya

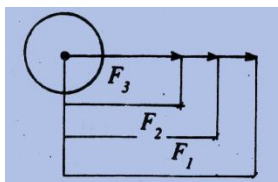
Apabila pada sebuah benda bekerja *beberapa* buah gaya (sistem gaya) maka sistem gaya itu dapat diganti dengan *sebuah* gaya lain yang pengaruhnya sama terhadap benda tersebut, seperti pada sistem gaya pertama. Kedua sistem gaya tersebut dinamakan *ekuivalen*. Dengan demikian sebuah gaya lain itu menggantikan sistem gaya yang pertama. Gaya yang menggantikan beberapa buah gaya disebut *gaya pengganti* atau *gaya hasil* yang juga sering dikatakan sebagai *resultan* ( $R$ ). Gayagaya yang digantikan disebut *komponen*. Mengganti beberapa buah gaya menjadi sebuah gaya ( $R$ ) disebut *menyusun gaya*.

Menyusun gaya dapat dilakukan dengan dua cara yaitu secara grafis (melukis) dan secara analitis (menghitung).

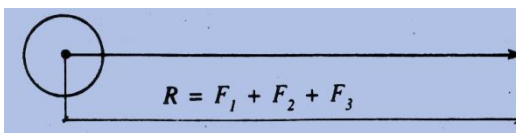
##### a). Menyusun Gaya secara Grafis

- 1). Beberapa buah gaya pada satu garis kerja dan arahnya sama.

*Contoh:*



Tiga buah gaya yang arah dan garis kerjanya sama, yaitu  $F_1 = 50 \text{ N}$ ,  $F_2 = 40 \text{ N}$ , dan  $F_3 = 30 \text{ N}$  maka arah resultannya tetap sama dan besarnya adalah jumlah dari ketiga gaya tersebut  $R = 50 \text{ N} + 40 \text{ N} + 30 \text{ N} = 120 \text{ N}$ .



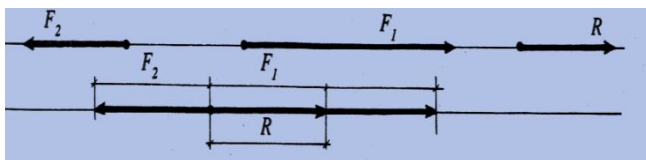
- 2). Beberapa buah gaya dengan arah berlawanan pada satu garis kerja.

Bila dua buah gaya sama besar dan berlawanan arahnya maka besarnya resultan adalah selisih dari kedua gaya tersebut dan arahnya mengikuti arah gaya yang lebih besar. Bila kedua gaya sama besarnya dan berlawanan arahnya



maka besarnya resultan adalah nol artinya benda dalam keadaan setimbang atau diam.

Contoh



$F_1=60\text{N}$ ,  $F_2 = 30 \text{ N}$ , arahnya berlawanan, dan garis kerjanya sama maka besarnya

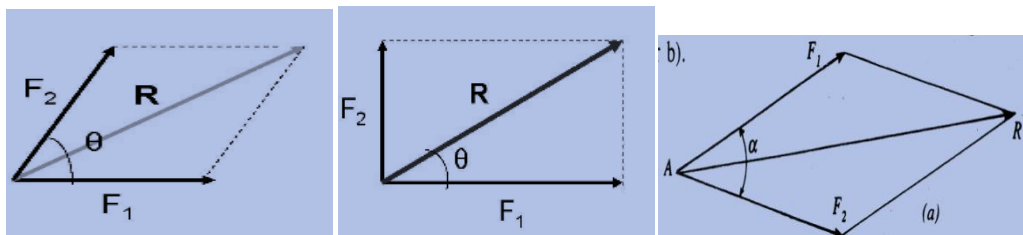
Menyusun gaya dengan arah berlawanan

resultan adalah

$$R = F_1 - F_2$$

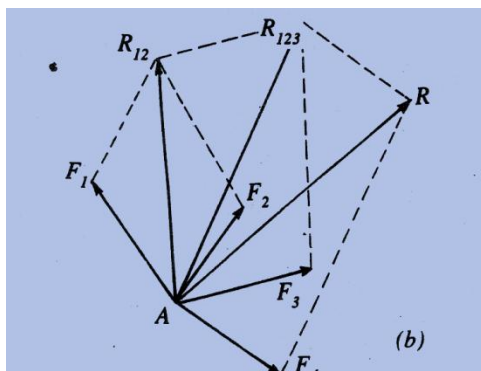
$$= 60 \text{ N} - 30 \text{ N} = 30 \text{ N arahnya sama dengan arah } F_1.$$

### 3). Menyusun gaya dengan metode paralelogram.



Menyusun dua gaya dengan metode paralelogram

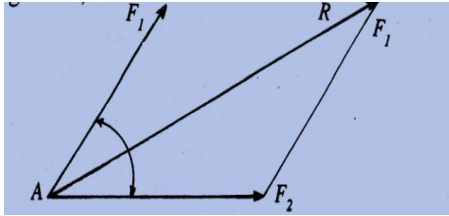
Misalnya, dua buah gaya  $F_1$  dan  $F_2$  dengan arah yang berbeda membentuk sudut  $Q$  atau  $\alpha$  seperti gambar di bawah maka resultan  $R$  diperoleh dari garis sudut menyudut yang dibentuk dari jajargenjang dengan sisi-sisi  $F_1$  dan  $F_2$  (lihat gambar a). Demikian pula untuk beberapa buah gaya maka penyelesaian dengan metode paralelogram diselesaikan satu persatu (lihat gambar).



Menyusun beberapa gaya dengan metode paralelogram



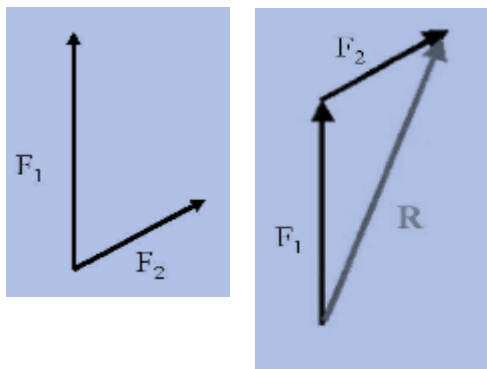
#### 4). Menyusun gaya dengan metode segitiga gaya.



*Menyusun gaya dengan segitiga gaya*

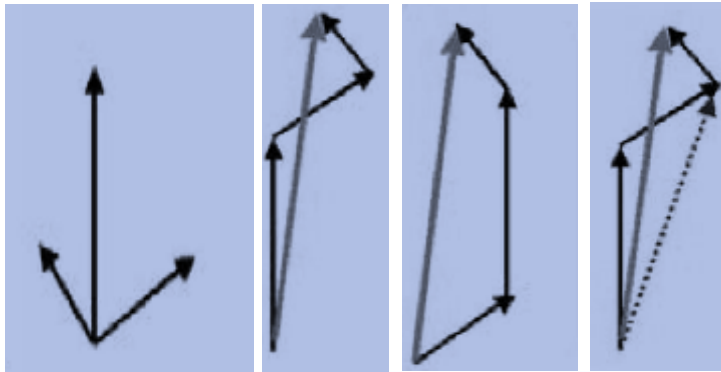
Untuk menyusun gaya dengan metode segitiga gaya dapat dilakukan dengan melukis segitiga dengan sisi-sisi  $F_1$  dan  $F_2$ . Segitiga gaya didapatkan dengan memindahkan salah satu gaya ke ujung gaya yang lain dan arahnya tetap. Misalnya, gaya  $F_1$  dipindahkan ke ujung gaya  $F_2$ , arah dari gaya pindahan itu sama, dan sejajar dengan gaya  $F_1$ . Sisi yang ketiga didapatkan dengan menghubungkan titik A dengan ujung gaya pindahan tadi. Sisi ke tiga itulah merupakan resultannya yang arahnya dari titik tangkap A ke ujung gaya perpindahan itu (lihat gambar).

#### 5). Menyusun gaya dengan metode poligon gaya.



**Gambar 8.3** panci tuang dengan tangan dan panci pikul

Menyusun gaya dengan cara ini lebih ringkas dan jelas, yaitu dengan memindahkan gaya  $F_2$  ke ujung  $F_1$ ,  $F_3$  ke ujung  $F_2$ ,  $F_4$  ke ujung  $F_3$ , dan seterusnya. Pemindahan gaya-gaya tersebut harus benar-benar sama besarnya dan sama arahnya. Pemindahan dilakukan berurutan dan dapat berputar ke kanan atau ke kiri. Besarnya resultan adalah garis yang menghubungkan (ditarik) dari titik A sampai ujung gaya yang terakhir dan arahnya adalah dari A menuju ujung gaya terakhir itu.



Tiga buah gaya disusun secara poligon

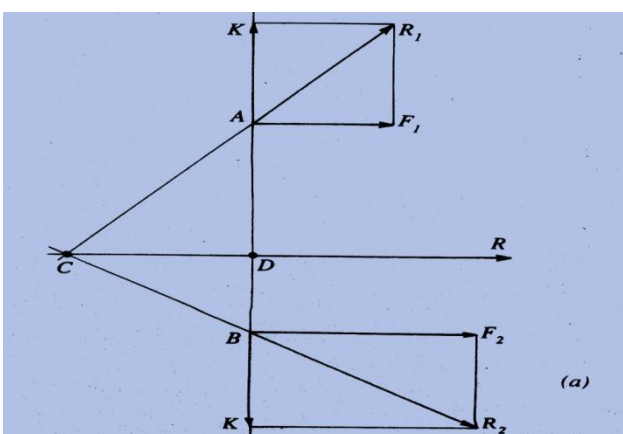
6). Menyusun gaya-gaya yang bekerja pada satu bidang dengan titik tangkap sendiri-sendiri.

Untuk cara ini kita memanfaatkan kaidah bahwa gaya dapat dipindahkan di sepanjang garis kerjanya. Misalnya, batang AB ditarik ke kanan oleh dua buah gaya  $F_1$  dan  $F_2$  yang tidak sejajar.

Untuk menentukan titik tangkap, arah, dan besarnya gaya, gaya  $F_1$  serta gaya  $F_2$  kita perpanjang garis kerjanya hingga berpotongan di satu titik. Titik itulah dianggap sebagai titik tangkap gaya-gaya tadi. Sekarang caranya sama seperti metode jajargenjang (paralelogram).

Ada tiga keadaan yang mungkin dijumpai dalam cara ini.

- 1) Dua buah gaya yang sejajar dan searah (gambar a dan b).
- 2) Dua buah gaya yang sejajar dan arah berlawanan (gambar c).
- 3) Dua buah gaya yang tidak sejajar dan arah berlainan.



**a) Dua buah gaya yang sejajar dan searah.**

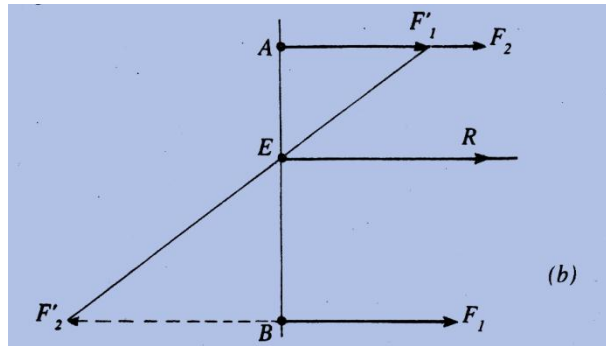
Resultan dua buah gaya yang searah dalam satu bidang dengan titik tangkap sendiri-sendiri

$F_1$  dan  $F_2$  bekerja pada batang AB. Buatlah perpanjangan garis AB dan tentukan  $AK = BK$

(tidak ada pengaruhnya karena saling meniadakan/berlawanan arah).  $R_1$  adalah resultan dari AK dengan  $AF_1$  dan  $R_2$  adalah resultan dari BK dengan  $BF_2$ . Perpanjangan  $R_1A$  dan  $R_2B$  saling berpotongan di C. Buatlah garis melalui C sejajar Gaya  $F_1$  dan sejajar gaya  $F_2$  sehingga memotong batang AB di D. DR



adalah resultan gaya  $F_1$  dan  $F_2$  yang dicari. Besarnya  $R = F_1 + F_2$  dan arahnya sama dengan kedua gaya tersebut.

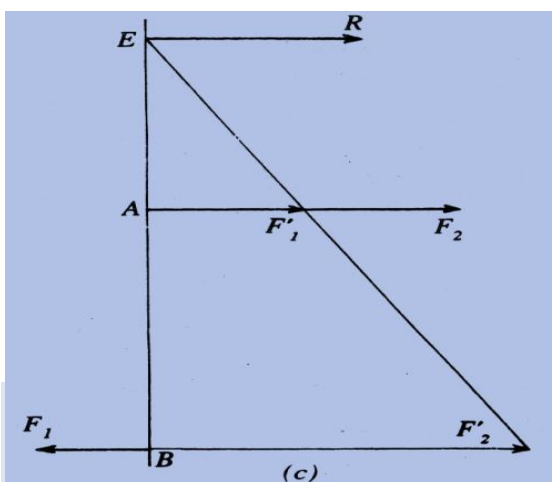


Selain itu, dapat juga menentukan besar, letak, dan arah resultannya dengan cara sebagai berikut. Pindahkan gaya yang lebih besar  $F_2$  ke gaya yang lebih kecil  $F_1$  dengan arah berlawanan dengan gaya yang kecil. Pindahkan gaya yang lebih kecil ke gaya yang lebih besar dengan arah sama dengan gaya yang besar. Sambungkan kedua ujung gaya pindahan tadi hingga memotong batang AB di titik E. Titik E tersebut adalah titik tangkap dari resultan R yang besarnya  $R = F_1 + F_2$ , dan arahnya sama dengan kedua gaya tersebut. (gambar b).

#### b) Dua buah gaya yang sejajar dan berlawanan arah serta titik tangkap sendiri-sendiri.

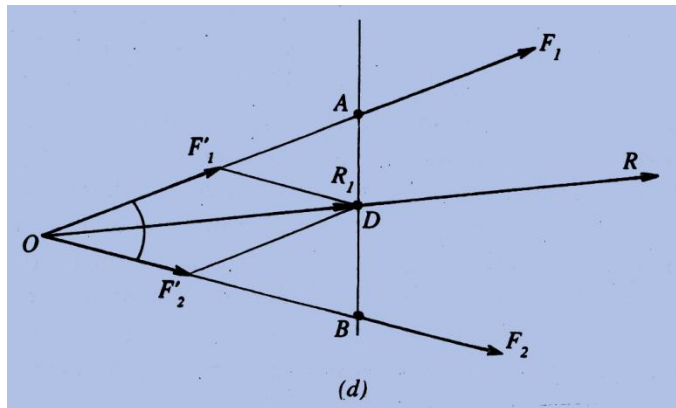
Cara mencari titik tangkap, arah, dan besarnya resultan sama dengan cara pada gaya yang searah, tetapi besarnya resultan adalah selisih dari kedua gaya tersebut.

Pindahkan gaya yang besar ke gaya yang lebih kecil dengan arah berlawanan. Pindahkan gaya yang kecil ke gaya yang lebih besar dan arahnya sama dengan yang besar. Hubungkan kedua ujung gaya pindahan itu memotong batang AB di titik E. Titik E adalah titik tangkap dari resultan kedua gaya tersebut. Besarnya resultan  $R = F_2 - F_1$  dan arahnya mengikuti arah gaya yang besar (gambar c)





c) Dua buah gaya yang tidak sejajardengan titik tangkap sendiri-sendiri.



Caranya sebagai berikut. Perpanjanglah garis kerja kedua gaya tersebut hingga berpotongan dan membentuk sudut. Kaidahnya sekarang sama dengan cara mencari resultan dengan

metode paralelogram. Apabila resultan  $R_1$  diperpanjang hingga memotong batang AB di titik D maka titik D adalah titik tangkap resultan R.

Besarnya  $R = F_1 + F_2$  dan  $R = R_1$ ,

$$R = \sqrt{F_1^2 + F_2^2 + 2 \cdot F_1 \cdot F_2 \cdot \cos \cdot d}$$

## F. Menyusun Gaya secara Analitis

### 1. Dua buah gaya dengan satu garis kerja dan arahnya sama.

Besarnya resultan adalah jumlah kedua gaya tersebut dan arahnya sama. Titik tangkap berada/terletak pada garis kerja gaya-gaya tersebut. Misalnya,  $F_1 = 50 \text{ N}$  dan  $F_2 = 30 \text{ N}$ . Keduanya bekerja pada satu garis kerja dan arahnya sama.

$$\begin{aligned} \text{Jadi, besarnya resultan } R &= F_1 + F_2 \\ &= 50\text{N} + 30\text{N} = 80\text{N}. \end{aligned}$$

### 2. Dua buah gaya dengan satu garis kerja dan arahnya berlawanan.

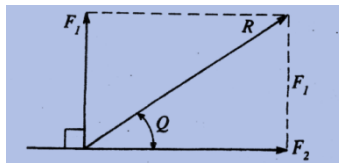
Besarnya resultan adalah selisih dari kedua gaya tersebut dan arahnya mengikuti gaya yang besar.

Misalnya,  $F_1 = 50 \text{ N}$  dan  $F_2 = 30 \text{ N}$ . Keduanya bekerja pada satu garis kerja serta arahnya berlawanan.

$$\begin{aligned} \text{Jadi, besarnya resultan } R &= 50 \text{ N} - 30 \text{ N} \\ &= 20 \text{ N (arahnya mengikuti gaya } F_1). \end{aligned}$$



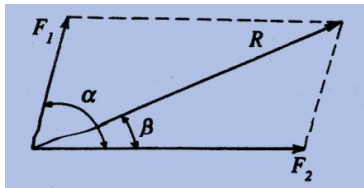
### 3. Dua buah gaya yang saling tegak lurus sesamanya.



$F_1$  tegak lurus  $F_2$  maka  $R = \sqrt{F_1^2 + F_2^2}$  dan arahnya membentuk sudut  $\tan Q = \frac{F_1}{F_2}$

Besarnya  $R$  adalah sama dengan sisi miring dari segitiga siku-siku

### 4. Dua buah gaya yang bekerja pada satu titik tangkap, arahnya berbeda, dan membentuk sudut $\alpha$ .



Arah dan besarnya resultan merupakan diagonal jajargenjang dengan sisi-sisi kedua gaya tersebut.

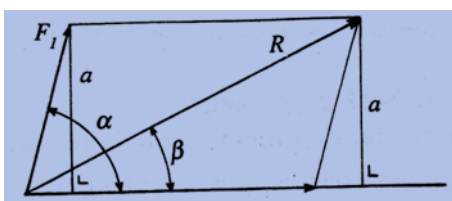
Misalnya, Gaya  $F_1 = 15$  N, gaya  $F_2 = 30$  N, serta sudut antara kedua gaya tersebut  $75^\circ$ .

Jadi, besarnya resultan dan arahnya dapat ditentukan.

$R$  adalah diagonal jajargenjang yang besarnya sebagai berikut.

$$\begin{aligned} R &= \sqrt{F_1^2 + F_2^2 + 2 \cdot F_1 \cdot F_2 \cdot \cos \alpha} \\ &= \sqrt{15^2 + 30^2 + 2 \cdot 15 \cdot 30 \cdot \cos 75^\circ} \\ &= \sqrt{225 + 900 + 2 \cdot 15 \cdot 30 \cdot 0,259} \\ &= \sqrt{3685} \\ &= 36,85 \text{ N.} \end{aligned}$$

Arah bekerjanya resultan dapat diketahui dengan menggambar diagonal jajaran genjang yang sisi-sisinya  $F_1$  dan  $F_2$ . Garis kerja resultan ditentukan dari besarnya sudut yang terbentuk antara  $R$  dengan  $F_2$  (lihat gambar).



$$\begin{aligned} \sin \beta &= \frac{F_1 \cdot \sin \alpha}{R} \\ &= \frac{15 \cdot \sin 75^\circ}{36,85} \\ &= \frac{15 \cdot 0,966}{36,85} \end{aligned}$$

$$\sin \beta = 0,3932$$

$$\beta = 23^\circ 9'$$

$$\sin \beta = \frac{a}{R}$$

$$\sin \alpha = \frac{a}{F_1}$$

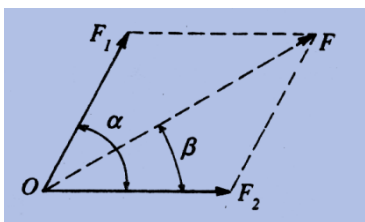
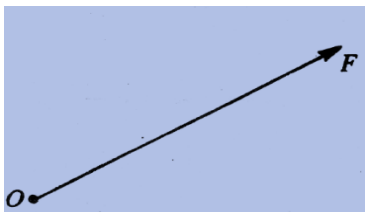
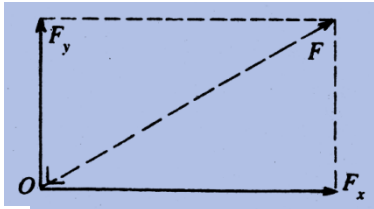
$$\frac{a}{R} = \frac{F_1}{R} \cdot \frac{a}{F_1}$$





## A. Menguraikan Gaya

### 1. Menguraikan gaya secara grafis



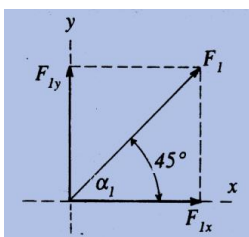
Apabila dua buah gaya dapat disusun menjadi sebuah gaya yang disebut gaya pengganti atau resultan  $R$  maka sebaliknya sebuah gaya dapat diuraikan menjadi dua buah gaya yang masing-masing disebut dengan komponen gaya. Dengan cara kebalikan dari menyusun gaya, menguraikan sebuah gaya dapat dilakukan dengan menguraikan pada arah vertikal dan horizontal yang saling tegak lurus, atau masing-masing komponen sebagai sisi-sisi dari jajargenjang dengan sudut lancip tertentu yang mudah dihitung. Dalam menyelesaikan soal penguraian gaya menjadi komponen-komponen gayanya, cara yang paling mudah dan menguntungkan adalah

dengan membuat komponen dalam arah vertikal dan horizontal, namun dalam beberapa konstruksi tetap harus menggunakan metode paralelogram atau jajargenjang.

*Penguraian sebuah gaya menjadi dua komponen dalam arah vertikal dan horisontal*

*Penguraian sebuah gaya menjadi dua komponen yang membentuk sudut lancip pada paralelogram*

### 2. Menguraikan gaya secara analitis



Untuk menguraikan gaya secara analitis bisa dicari dengan rumus sebagai berikut

Gaya  $F_1$  diuraikan menjadi gaya yang sejajar dengan sumbu  $X$ , yang dinamakan gaya  $F_{1x}$ , dan yang sejajar sumbu  $Y$  dinamakan gaya  $F_{1y}$ . Besarnya masing-masing

gaya adalah sebagai berikut:  $F_{1y} = F_1 \sin \alpha_1$  dan  $F_{1x} = F_1 \cos \alpha_1$



### c. Rangkuman 1

Dari uraian materi diatas dapat dirangkum sebagai berikut :

- 1) Gaya adalah sesuatu sebab yang mengubah keadaan benda dari diam menjadi bergerak, atau sebaliknya, yaitu dari bergerak menjadi diam. Gaya ditentukan oleh 3 Faktor: 1. Besar Gaya 2. Arah Gaya 3. Titik Tangkap Gaya. Satuan gaya adalah Newton(N).
- 2) Gaya bisa dipindah-pindah sepanjang garis kerja gaya.
- 3) Menyusun gaya adalah mengganti beberapa buah gaya menjadi sebuah gaya. Sebuah Gaya yang menggantikan beberapa buah gaya disebut gaya pengganti atau Resultan (R), dalam menyusun gaya ini bisa dilakukan dengan grafis maupun secara analitis.
- 4) Apabila dua buah gaya dapat disusun menjadi sebuah gaya yang disebut gaya pengganti atau resultan R maka sebaliknya sebuah gaya dapat diuraikan menjadi dua buah gaya yang masing-masing disebut dengan komponen gaya, dalam menguraikan gaya ini bias dilakukan dengan grafis maupun analitis

### d. Tugas 1

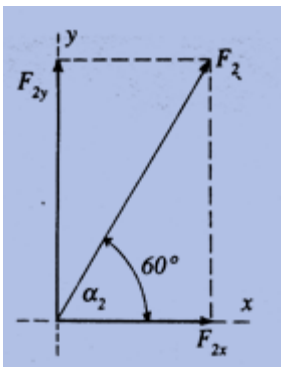
Agar siswa lebih menguasai materi kegiatan I ini maka perlu diberikan tugas antara lain :

1. Membaca kembali dan merangkum kegiatan belajar 1



**e. Tes Formatif 1**

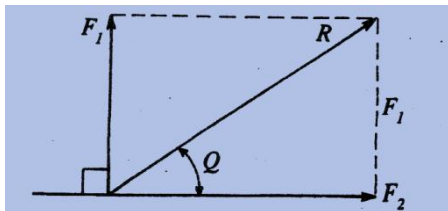
1. Sesuai dengan hukum Newton II bahwa gaya yang bekerja pada suatu benda sama dengan massa benda dikalikan percepatannya. Apakah satuan untuk massa, percepatan, dan gaya itu?
2. Susunlah Dua buah gaya  $F_1 = 20 \text{ N}$  yang dan  $F_2 = 25 \text{ N}$  secara grafis, jika kedua gaya tersebut membentuk sudut  $90^\circ$ ; skala  $1 \text{ cm} = 10 \text{ N}$ . Berapa besar gaya pengganti (R)
3. Hitung besarnya gaya  $F_2$  yang bekerja pada sumbu X( $F_{2x}$ ) sesuai dengan keadaan pada gambar dibawah ini jika  $F_2 = 50 \text{ N}$



**c. Kunci Jawaban Formatif 1**

1. Satuan massa = Kg, percepatan =  $\text{m/s}^2$  dan gaya = Newton(N).
- 2.

Panjang  $F_1 = 2\text{cm}$  dan panjang  $F_2 = 2,5 \text{ cm}$  Gaya pengganti (R) =     $\text{cm} = \text{Kg}$



3.  $F_{2x} = F_2 \cdot \text{Cos}_{\alpha_2}$   
 $F_{2x} = 50 \cdot \text{Cos } 60^\circ = 50 \cdot$



## 2. Kegiatan Belajar 2 : M o m e n

### a. Tujuan Kegiatan Belajar 2

Tujuan dari kegiatan belajar ini agar setelah mempelajari momen diharapkan siswa dapat :

- 1). Memahami konsep momen, momen kopel, macam-macam momen
- 2). Menghitung momen yang terjadi pada batang dengan 2 gaya atau lebih, menghitung momen kopel, menghitung macam-macam momen

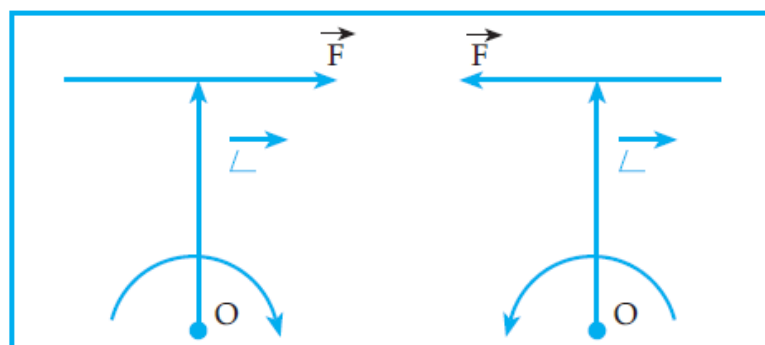
### b. Uraian Materi 2

#### 1. Pengertian Momen

Momen gaya  $F$  terhadap titik pusat  $O$  adalah hasil kali Antara besarnya gaya  $F$  dengan jarak garis gaya, ke titik pusat  $O$ . Besarnya momen tergantung dari besarnya gaya  $F$  dan jarak garis gaya terhadap titik putarnya ( $L$ ). Dalam bidang teknik mesin momen sering terjadi pada saat mengencangkan mur atau baut, penggantung pelat, dan sebagainya. Jadi momen suatu gaya terhadap suatu titik ditentukan oleh besarnya gaya dan jaraknya terhadap titik itu. Dalam satuan SI (standar internasional), momen memiliki satuan Newton meter (N.m).

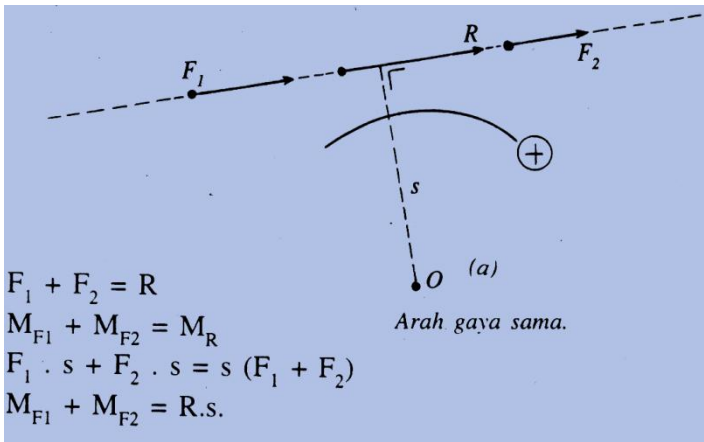
Ketentuan

- 1) Apabila momen tersebut bekerja ke arah kanan (searah dengan jarum jam) dinamakan momen *positif* (isbat) dan diberi tanda (+).
- 2) Apabila momen tersebut bekerja ke arah kiri dinamakan momen *negatif* (napi) dan diberi tanda (-).



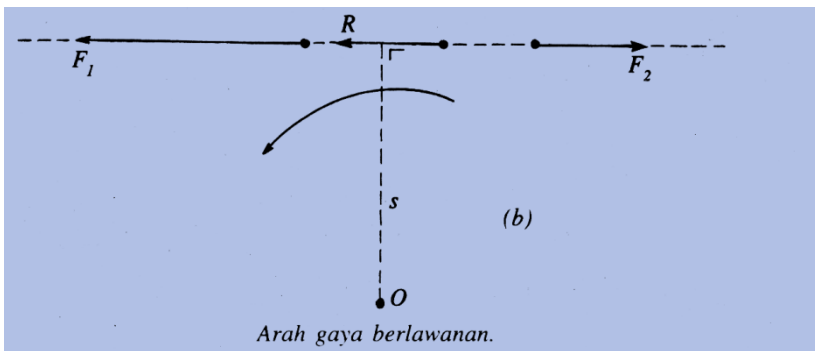


**a. Momen gaya dari beberapa gaya pada satu garis kerja**



Pada gambar b menunjukkan dua buah gaya yang arahnya berlawanan maka bila selisih gaya tersebut ke kiri arahnya berarti momen gayanya negatif.

$R = F_1 - F_2$



R searah dengan  $F_1$   
 $-M_R = (MF_1) - MF_2$

**b.** Momen gaya–momen gaya  $F_1, F_2,$  dan  $F_3$

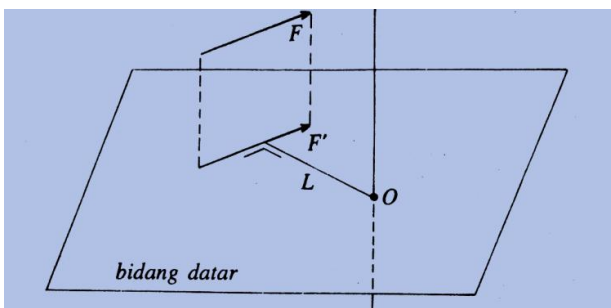
terhadap titik A adalah

$\Sigma M = F_1 \cdot AB + F_2 \cdot AC - F_3 \cdot AD$

$\Sigma M = M_R$

$\Sigma M = R \cdot AE.$

**b. Momen terhadap poros.**



Momen poros atau momen gaya terhadap poros adalah hasil kali proyeksi gaya itu pada bidang datar yang tegak lurus poros terhadap jarak proyeksi gaya itu ke titik potong poros dengan bidang.

Misalnya, proyeksi gaya  $F$  pada bidang datar adalah  $F'$ , titik potong poros dengan bidang adalah  $O$ , jarak antara  $F'$  sampai  $O$  adalah  $L$  maka momen porosnya adalah  $M = F' \cdot L$

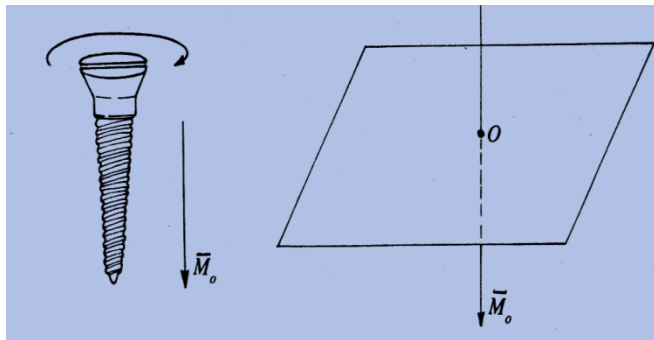


F dalam newton.

L dalam meter.

N dalam Nm.

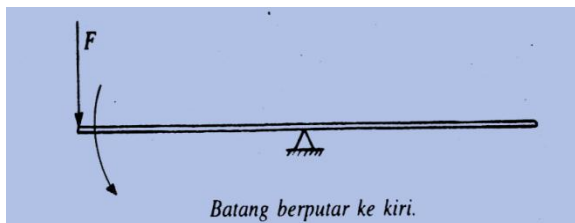
Arah putaran ke kanan diberi tanda (+) dan bila ke kiri (-).



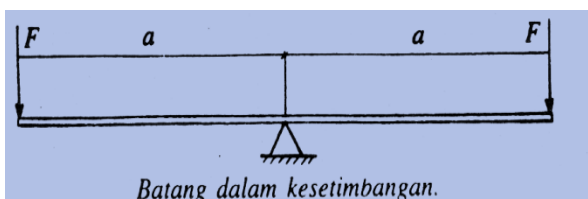
Momen poros  $M = F \cdot L$   
 Apabila sebuah paku sekrup diputar maka arah masuknya paku sekrup itu dipandang sebagai *vektor momen*. Vektor  $M_o$  tegak lurus bidang di titik O.

### C. Momen pada batang

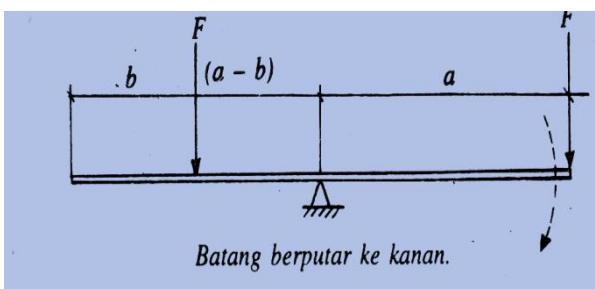
Sebuah batang ditumpu secara engsel di tengah-tengahnya. Salah satu ujungnya dibebani dengan muatan, maka batang tersebut akan berputar (ke kiri atau ke kanan).



Agar batang tersebut tidak berputar, pada ujung yang lain dibebani dengan muatan yang harganya sama besar.

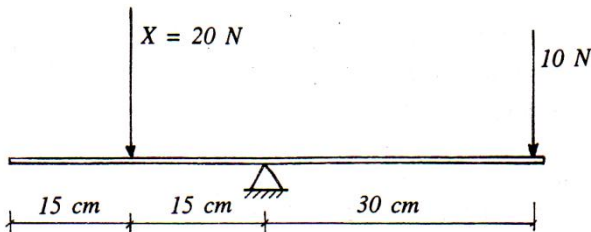


Misalnya, beban di sebelah kiri digeser ke kanan mendekati titik tumpu maka batang tersebut akan berputar ke kanan. Makin mendekati titik tumpunya makin kuat pula putarannya. Hal ini karena momen gaya yang ditimbulkan oleh masing-masing beban terhadap titik tumpunya tidak sama. Dalam hal ini momen





gaya di sebelah kanan lebih besar. Agar masing-masing beban di kedua sisi pada jarak yang tidak sama tidak menimbulkan putaran maka pada beban



yang berada lebih dekat dengan titik tumpunya harus ditambah besarnya. Dengan demikian besarnya momen gaya yang terjadi di sebelah kiri sama dengan momen gaya yang

terjadi di sebelah kanan.

Batang dalam keseimbangan apabila momen gaya di sebelah kiri sama dengan momen gaya di sebelah kanan:

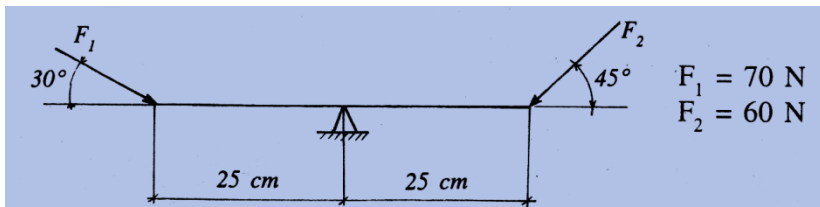
$$-X \cdot 0,15 \text{ m} = +10 \text{ N} \cdot 0,30 \text{ m}$$

$$= 3 \text{ N m}$$

$$-X = \frac{3 \text{ Nm}}{0,15 \text{ m}}$$

$$X = -20 \text{ N}$$

Tanda negatif (-) menunjukkan arah putarannya ke kiri

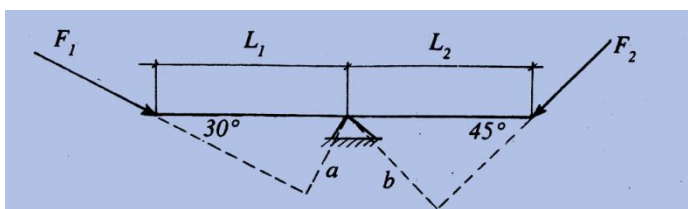


Contoh Soal

Carilah momen gaya-momen gaya pada tumpuan dari

sistem gaya berikut ini.

Penyelesaian:



Cara / Jarak  $F_1$  ke tumpuan

= a. Jarak  $F_2$  ke tumpuan =

b. Momen gaya sebelah kiri:

$$M_1 = -F_1 \cdot a$$

$$a = L_1 \sin 30^\circ$$

$$= 25 \cdot 0,5 = 12,5 \text{ cm} = 0,125 \text{ m}$$

$$M_1 = -70 \cdot 0,125 = -8,75 \text{ N m.}$$



Momen gaya sebelah kanan:

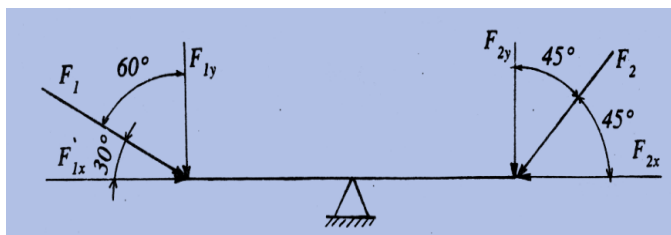
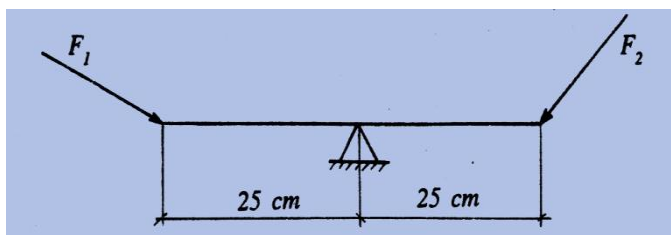
$$M_2 = F_2 \cdot b$$

$$b = L_2 \cdot \sin 45^\circ$$

$$= 25 \cdot 0,7071 = 17,6775 \text{ cm} = 0,1768 \text{ m}$$

$$M_2 = 60 \text{ N} \cdot 0,1768 \text{ m} = 10,608 \text{ N m.}$$

Karena momen gaya positif lebih besar daripada momen gaya negatif maka batang berputar ke kanan.



Cara 2

Gaya  $F_1$  dan gaya  $F_2$  diuraikan menjadi dua komponen, yaitu komponen mendatar dan komponen tegak.

$F_1$  menjadi  $F_{1x}$  dan  $F_{1y}$

$F_2$  menjadi  $F_{2x}$  dan  $F_{2y}$

Komponen yang menimbulkan momen adalah  $F_{1y}$  dan  $F_{2y}$

$F_{1x}$  dan  $F_{2x}$  tidak menimbulkan momen gaya karena jaraknya ke titik tumpuan sama dengan nol.

$$\sin 30^\circ = \frac{F_{1y}}{F_1}$$

$$\sin 30^\circ = \frac{F_{1y}}{70}$$

$$F_{1y} = 70 \text{ N} \cdot \sin 30^\circ$$

$$F_{1y} = 70 \text{ N} \cdot 0,5$$

$$F_{1y} = 35 \text{ N}$$

$$\sin 45^\circ = \frac{F_{2y}}{F_2}$$

$$\sin 45^\circ = \frac{F_{2y}}{60}$$

$$F_{2y} = 60 \text{ N} \cdot \sin 45^\circ$$

$$F_{2y} = 60 \text{ N} \cdot 0,7071$$

$$F_{2y} = 42,426 \text{ N}$$

Momen gaya sebelah kiri:

$$M_1 = -F_{1y} \cdot L_1$$

$$M_1 = -35 \text{ N} \cdot 0,25 \text{ m}$$

$$M_1 = -8,75 \text{ N m}$$

Momen gaya sebelah kanan:

$$M_2 = F_{2y} \cdot L_2$$

$$M_2 = 42,426 \text{ N} \cdot 0,25 \text{ m}$$

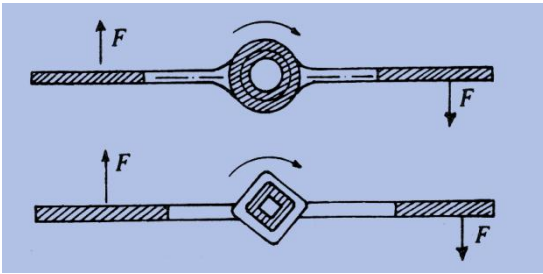
$$M_2 = 10,6065 \text{ N m}$$





Momen gaya positif ternyata lebih besar daripada momen gaya negatif maka batang berputar ke kanan.

#### D. Momen Kopel

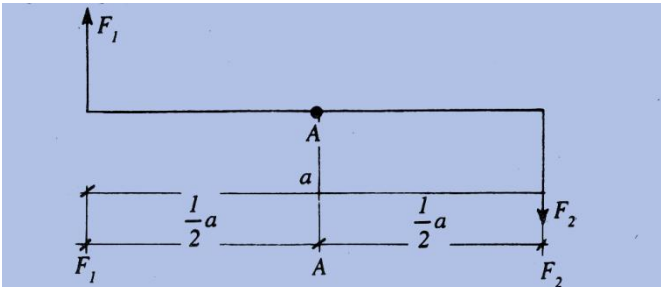


Sebuah kopel dapat didefinisikan sebagai dua gaya yang paralel yang mempunyai besar yang sama, arahnya berlawanan dan dipisahkan oleh jarak yang tegak lurus, contoh gambar ini akan memperjelas

pemahaman ini.

Bila kedua gaya tangan kanan dan tangan kiri untuk memutar alat itu sama besarnya, arahnya berlawanan, satu mendorong dan satunya lagi menarik maka pasangan gaya-pasangan gaya itu disebut *pasangan atau Gaya kopel*.

Dalam diagram gaya digambarkan sebagai berikut.



$$F_1 = F_2$$

$F_1$  gaya tarik ke atas.

$F_2$  gaya tekan ke bawah.

Jarak antara kedua gaya tersebut dengan titik A sama panjang

$$F_1 a = F_2 a$$

Karena gerakan gaya itu memutar maka momen besarnya sama dengan besarnya gaya dikalikan jaraknya.

$$M = F a.$$

$M$  = momen gaya kopel (N m atau kgf m)

$F$  = gaya kopel (N)

$a$  = tangkai atau lengan gaya kopel (m).

Bila arah perputaran gaya kopel itu ke kanan maka dinamakan positif diberi tanda (+) dan bila arahnya ke kiri maka dinamakan negatif diberi tanda (-).



### Contoh Soal

Dengan gaya kopei sebesar 10 N kita memutar tangkai tap ke kanan. Hitunglah momen kopel yang terjadi bila panjang tangki 15 cm!

Penyelesaian:

$$\begin{aligned} M &= F \cdot a \\ &= 10 \text{ N} \cdot 0,15 \text{ m} \\ &= 1,5 \text{ N m} \end{aligned}$$

Sifat gaya kopel

Gaya kopel dapat diganti dengan kopel lain apabila momennya tidak berubah. Misalnya,  $F = 10 \text{ N}$  dengan panjang tangkai  $a = 15 \text{ cm}$  dapat diganti dengan  $F = 5 \text{ N}$  dengan panjang tangkainya  $a = 30 \text{ cm}$  karena  $10 \text{ N} \cdot 0,15 \text{ m} = 5 \text{ N} \cdot 0,30 \text{ m}$

### c. Rangkuman 2

Dari uraian materi diatas dapat dirangkum sebagai berikut :

1. Momen suatu gaya terhadap suatu titik ditentukan oleh besar gaya dan jarak dari titik tersebut. Momen merupakan perkalian antara gaya  $F$  dengan jaraknya, satuan momen adalah Newton meter(Nm).
2. Jika sebuah batang dikatakan seimbang maka momen gaya yang terjadi disebelah kiri sama dengan momen yang terjadi disebelah kanan.
3. Bila kita memutar roda kemudi pada mobil, gaya yang diberikan tangan kanan dan tangan kiri, sama besarnya, arahnya berlawanan, satu mendorong dan satunya lagi menarik maka pasangan gaya-pasangan gaya itu disebut pasangan atau Gaya kopel. Sedang momen yang terjadi akibat memutar roda kemudi disebut momen kopel.

### d. Tugas 2

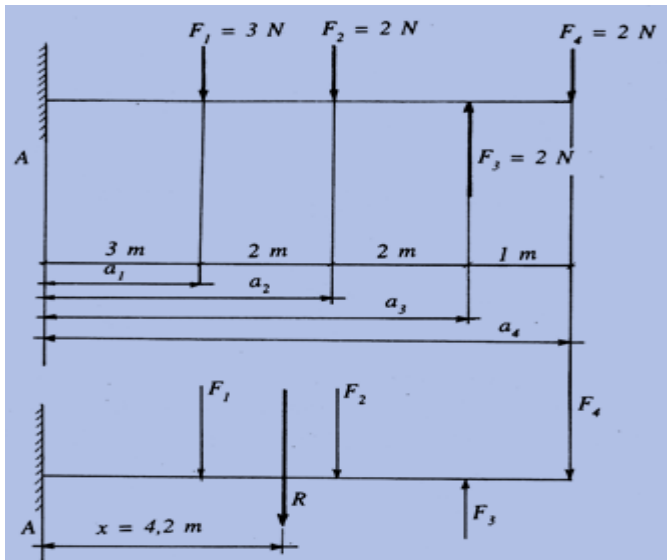
Agar siswa lebih menguasai materi kegiatan belajar ini maka perlu diberikan tugas antara lain :

Membaca kembali dan merangkum kegiatan belajar 1



### e. Tes Formatif 2

1. Jelaskan apa yang dimaksud dengan momen
2. Jelaskan apa yang dimaksud dengan momen kopel
3. Hitung besarnya resultan gaya, letak resultan gaya dari titik a serta momen yang terjadi pada batang yang dibebani seperti pada gambar



### f. Kunci jawaban 2

1. Momen adalah perkalian antara gaya dengan jarak
2. Momen kopel adalah dua gaya yang paralel yang mempunyai besar yang sama, arahnya berlawanan dan dipisahkan oleh jarak yang tegak lurus.
3. Momen gaya M terhadap titik A adalah  $M_A$

$$\begin{aligned}
 M_A &= \text{gaya dikalikan jaraknya ke titik A} \\
 &= F_1 \cdot a_1 + F_2 \cdot a_2 + (-F_3 \cdot a_3) + F_4 \cdot a_4 \\
 &= 3 \text{ N} \cdot 3 \text{ m} + 2 \text{ N} \cdot 5 \text{ m} + (-2 \text{ N} \cdot 7 \text{ m}) + 2 \text{ N} \cdot 8 \text{ m} \\
 &= (9 + 10 - 14 + 16) \text{ N m}
 \end{aligned}$$

$$M_A = 21 \text{ N m}$$

$$\text{Resultan} = \text{jumlah gaya}$$

$$\text{Momen gaya A} = \text{momen resultan}$$

$$M_A = M_R$$

$$M_A = R \cdot x, \text{ x adalah jarak resultann ke titik A}$$

$$21 \text{ N m} = 5 \text{ N} \cdot x$$

$$X = \frac{21 \text{ Nm}}{5 \text{ N}} = 4,2 \text{ m}$$



### 3. Kegiatan Belajar 3 : Tegangan

#### a. Tujuan Kegiatan Belajar 3

Setelah mempelajari topik ini diharapkan siswa mampu :

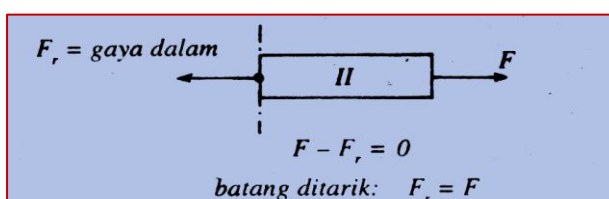
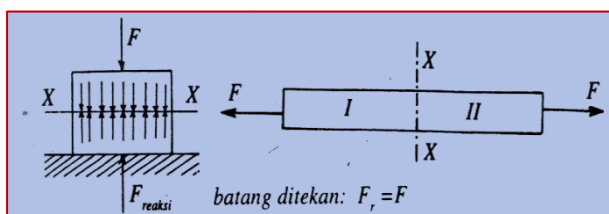
- 1). Menjelaskan pengertian tegangan.
- 2). Mengidentifikasi macam macam tegangan
- 3). Menjelaskan tegangan tarik, tegangan tekan dan tegangan geser
- 3). Menghitung tegangan tarik yang terjadi pada batang
- 4). Menghitung tegangan tekan yang terjadi pada batang
- 5). Menghitung tegangan geser yang terjadi pada batang.

#### b. Uraian Materi 3

##### 1. Pengertian Tegangan

Apabila sebuah batang dibebani suatu gaya maka akan terjadi gaya reaksi yang besarnya sama dengan arah yang berlawanan. Gaya tersebut akan diterima sama rata oleh setiap molekul pada bidang penampang batang tersebut. Jadi, misalnya besarnya gaya tersebut adalah sebesar  $F$  dan luas penampangnya adalah  $A$  maka setiap satuan luas penampang akan menerima beban sebesar  $\frac{F}{A}$

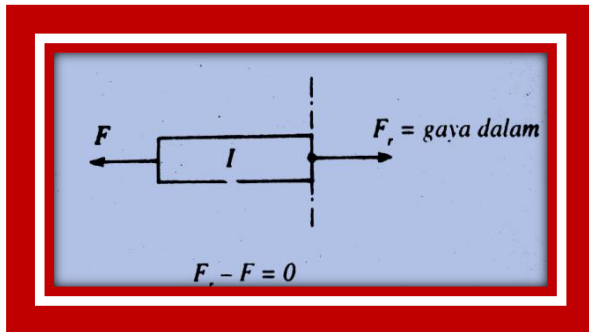
Tegangan ada bermacam-macam sesuai dengan pembebanan yang diberikan. Misalnya, pada beban tarik akan terjadi tegangan tarik maka pada beban tekan akan terjadi tekan dan seterusnya. Terjadinya tegangan akibat deformasi dari pembebanan



Sebuah batang yang dibebani suatu gaya maka di dalam batang itu sendiri akan timbul gaya reaksi atau gaya lawan yang dihasilkan oleh gaya di antara molekul-molekul itu sendiri. Reaksi atau gaya lawan di dalam batang itu disebut dengan gaya alam. Misalnya,

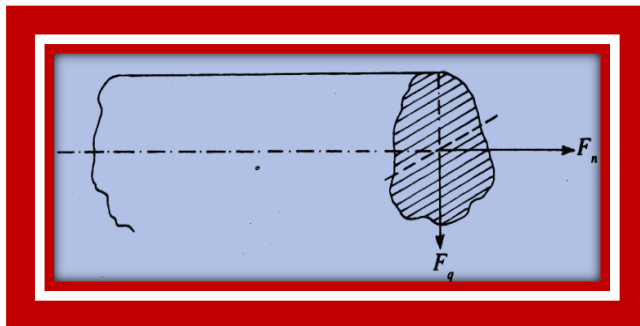


suatu batang di bebani gaya seperti pada gambar berikut ini. Bila dipotong pada penampang X-X akan diperoleh suatu sistem keseimbangan.



Gaya dalam yang arahnya tegak lurus penampang normal. Dinamakan gaya normal ( $F_n$ )

Gaya dalam yang arahnya sejajar dan atau terletak pada penampang normal. Dinamakan gaya tangensial ( $F_q$ )



Telah disinggung di atas bahwa gaya dalam-gaya dalam akan diterima sama rata oleh setiap molekul pada seluruh bidang penampang batang. Gaya dalam yang bekerja pada setiap satuan luas penampang itu dinamakan tegangan.

$$\text{Tegangan} = \frac{\text{Gaya dalam}}{\text{Luas penampang}}$$

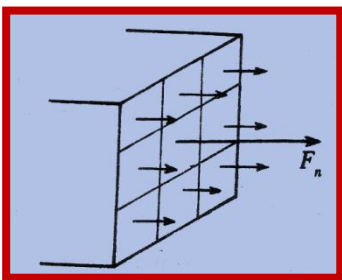
$$\text{Tegangan} = \frac{\text{Beban yang diterima oleh molekul benda}}{\text{Satuan Luas penampang}}$$

## 2. Satuan Tegangan

Bila gaya dalam diukur dalam kgf atau N, sedangkan luas penampang dalam  $m^2$  maka:

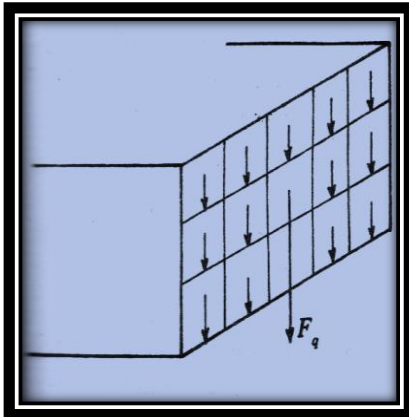
Tegangan disingkat dengan simbol huruf  $\sigma$  (baca: sigma) atau  $\tau$  (baca: thau)

Tegangan ada dua macam, yaitu tegangan normal disingkat  $\sigma$  dan tegangan tangensial disingkat  $\tau$ .



Tegangan normal bila luas penampang =  $A \text{ m}^2$  dan besarnya gaya  $F_n = \text{kgf}$

$$\sigma = \frac{F_n}{A} = \frac{(\text{kgf})}{\text{m}^2}$$

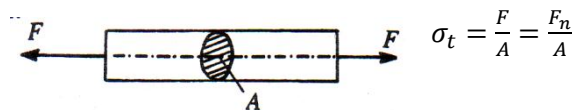


Tegangan tangensial:

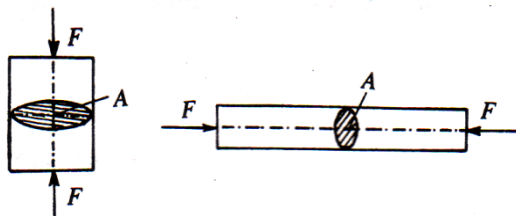
$$\tau = \frac{F_q (kgf)}{A \text{ m}^2}$$

Macam-macam tegangan dasar

- a. Tegangan tarik. Misalnya, terjadi pada tali, rantai, dan sudu-sudu turbin.

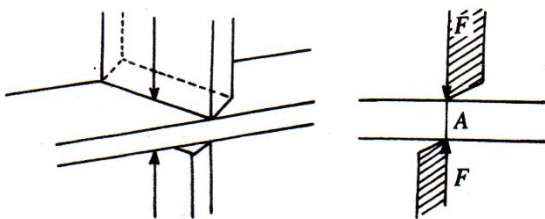


- b. Tegangan tekan. Misalnya, terjadi pada porok sepeda, batang torak dan tiang bangunan yang belum mengalami tekukan.



$$\sigma_D = \frac{F_n}{A} = \frac{F}{A}$$

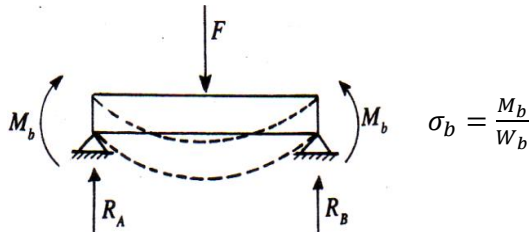
- c. Tegangan geser. Misalnya, pada paku keling, gunting, dan baut.



$$\sigma_s = \frac{F_q}{A} = \frac{F}{A}$$



d. Tegangan lengkung. Misalnya, pada poros-poros mesin dan poros roda yang dalam keadaan ditumpu. Jadi, merupakan tegangan tangensial.

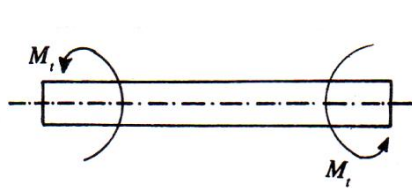


$$F = R_A + R_B$$

$M_b$  = momen lengkung

$W_b$  = momen tahanan lengkung

e. Tegangan puntir. Misalnya, pada poros roda gigi dan batang-batang torsi pada mobil. Jadi, merupakan tegangan tangensial.

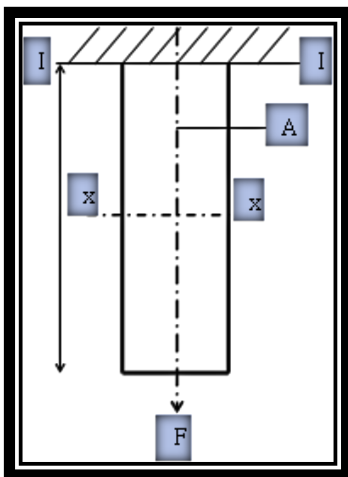


$$\tau_t = \frac{M_t}{W_p}$$

$M_t$  = momen puntir (torsi)

$W_p$  = momen tahanan polar (pada puntir)

**a. Tegangan tarik.**



Apabila pada suatu batang bekerja gaya-gaya yang sejajar dengan sumbu batang ke arah luar dan tegak lurus penampang normal maka dikatakan bahwa batang tersebut mengalami pembebanan tairk. Keadaan pada beban tarik terjadi, misalnya pada rantai, sabuk mesin dan tali pada pesawat angkat

. Pada penampang X-X:

$$F_n = F$$

$$F_n - F = 0$$

$$\text{Tegangan tarik} = \frac{\text{gaya tarik}}{\text{luas penampang}}$$



$$\sigma_t = \frac{F_n}{A} = \frac{F}{A} \leq \bar{\sigma}_t$$

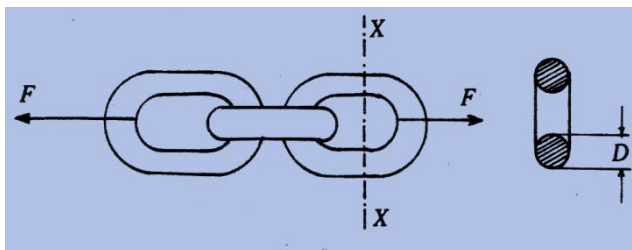
Apabila tegangan tarik yang diizinkan =  $\bar{\sigma}_t$  maka tegangan tarik harus lebih kecil daripada tegangan tarik yang diizinkan. Dengan demikian dapat ditentukan ukuran-ukuran untuk perencanaanya.

$$A_{\text{minimum}} = \frac{F}{\bar{\sigma}_t} \text{ (bila } F \text{ sudah ditentukan)}$$

$$F_{\text{maksimum}} = A \cdot \bar{\sigma}_t \text{ (bila sudah diketahui besarnya } A)$$

Apabila luas penampang tidak sama besarnya di sepanjang batang maka diambil luas penampang yang terkecil karena pada penampang terkecil itu yang paling berbahaya.

Pada batang yang tergantung bebas selain menerima pembebanan tarik  $F$  sebenarnya juga harus menerima beban oleh beratnya sendiri  $G$  sehingga beban total menjadi  $F + G$  maka tegangan maksimum :  $\sigma_{\text{maks}} = \frac{F+G}{A} \leq \bar{\sigma}_t$



Pada rantai yang harus menerima beban tarik adalah dua bagian penampang kiri dan kanan.

$$A = 2 \left( \frac{\pi}{4} D^2 \right) \quad A = \frac{1}{2} \pi D^2$$

#### a. Sifat Elastisitas Bahan

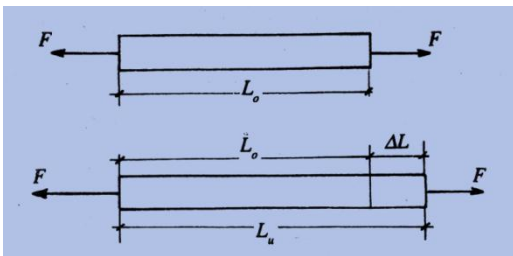
Pada saat batang mengalami beban tarik, batang akan bertambah panjang. Keadaan ini dikatakan batang tersebut *meregang*. Besarnya regangan dipengaruhi oleh besarnya beban. Apabila batas kekuatan bahan tidak dilampaui maka jika beban yang diberikan dilepaskan, batang tersebut akan kembali ke ukuran semula. Akan tetapi, bila bebannya ditambah sedikit saja, batang tersebut tidak mampu kembali ke ukuran panjang semula meskipun beban sudah dilepaskan. Jadi, pertambahan panjangnya tetap.





Beban maksimum yang berakibat batang tidak mengalami pertambahan panjang yang tetap dinamakan *batas proporsional*. Pada keadaan ini bahan masih dalam keadaan *elastis* atau masih memiliki sifat elastisitas bahan.

*Regangan* adalah perbandingan antara pertambahan panjang setelah patah dengan panjang semula yang dinyatakan dalam perseratau tidak dengan persen. Regangan ini menunjukkan apakah bahan itu cukup elastis artinya bila regangannya besar bahan tersebut mampu menahan perubahan bentuk sebelum patah. Makin besar regangan suatu bahan maka bahan itu makin mudah dibentuk.



Peryambahan panjang  $\Delta L = L_u - L_0$

$$\text{Regangan} = \frac{\text{pertambahan panjang}}{\text{panjang semula}}$$

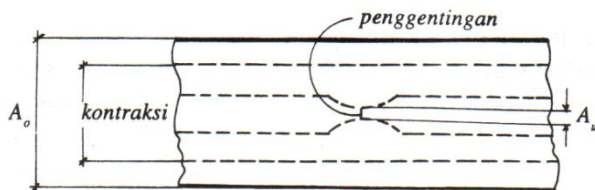
$$\epsilon = \frac{\Delta L}{L_0} = \frac{L_u - L_0}{L_0} \quad \epsilon \text{ (baca: epsilon)}$$

Selain mengalami pertambahan panjang jika suatu batang ditarik maka juga akan mengalami perubahan penampang. Batang akan menjadi lebih kecil. Pengurangan luas penampang yang terjadi sampai batas kekuatan tariknya atau sebatas kekenyalannya disebut *kontraksi*. Adapun pengurangan luas penampang terbesar terjadi setelah batang putus yang disebut *penggentingan*. Penggenterangan juga disebut regangan pada arah tegak lurus poros (lateral strain) disingkat  $\epsilon_q$ .

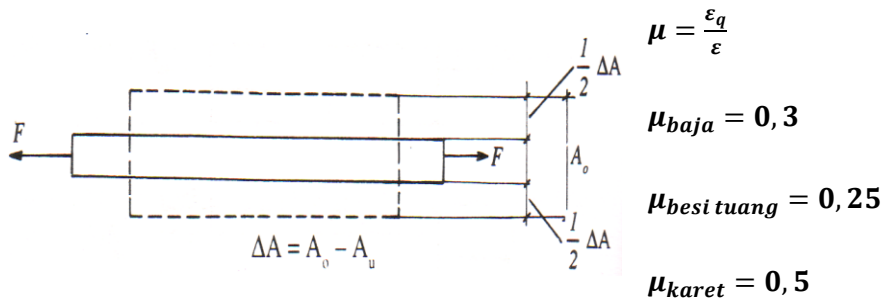
**Penggenterangan**

$$= \frac{\text{pengurangan luas penampang terbesar setelah putus}}{\text{luas penampang semula}} \cdot 100\%$$

$$\epsilon_q = \frac{A_0 - A_u}{A_0} \cdot 100\%$$



Perbandingan antara penggenteranganregangan dikenal dengan nama Konstanta Poisson disingkat dengan  $\mu$  (baca: mu).



## b. Hukum Hooke pada perhitungan tegangan tarik

Apabila beban tarik yang dikenakan pada suatu batang sebelum melampaui batas proporsionalnya maka akan berlaku ketentuan sebagai berikut:

Perpanjangan atau perpendekan akan berbanding lurus dengan beban dan panjang semula, tetapi berbanding terbalik dengan penampangnya.

Perubahan memanjang dari sebuah batang berabnding lurus dengan beban dan panjang semula, tetapi berbanding terbalik dengan modulus kenyal.

Hukum Hooke itu masih tetap berlaku apabila beban tidak melampaui batas perbandingan (proporsionalitas). Apabila tegangan dalam batang terletak di atas batas proporsionalitasnya maka hukum Hooke sudah tidak berlaku lagi.

Pada batas proporsionalitas akan berlaku hubungan antara tegangan dan regangan:

$$\frac{\text{tegangan}}{\text{regangan}} = \text{konstan}$$

Konstanta ini dinamakan modulus kenyal atau modulus elastisitas (E).

$$E = \frac{\sigma}{\epsilon}$$

Modulus kenyal atau modulus elastisitas adalah ukuran kekakuan suatu bahan. Suatu bahan dengan modulus kenyal yang lebih besar disebut lebih kaku, sedangkan suatu bahan dengan modulus kenyal yang lebih kecil disebut lebih lemah.

$$\frac{\sigma}{\epsilon} = E$$



$\sigma = \varepsilon \cdot E$  (hukum Hooke)

$$\varepsilon = \frac{L_u - L_0}{L_0} \text{ dan } \frac{F}{A} = \varepsilon, \text{ maka}$$

$$\frac{F}{A} = \frac{L_u - L_0}{L_0} \cdot E$$

$$L_u - L_0 = \frac{F \cdot L_0}{A \cdot E}$$

$L_u$  = panjang mula-mula (m atau cm)

$L_o$  = panjang setelah patah atau panjang akhir (m atau cm)

$\sigma$  = tegangan ( $\text{N/m}^2$ ,  $\text{kgf/m}^2$ , atau  $\frac{\text{dyne}}{\text{cm}^2}$ )

$E$  = modulus elastis ( $\text{N/m}^2$ ,  $\text{kgf/m}^2$ , atau  $\frac{\text{dyne}}{\text{cm}^2}$ )

$A$  = luas penampang batang  $\text{m}^2$  atau  $\text{cm}^2$ )

$\varepsilon$  = strian atau regangan (tidak ada satuannya)

Hukum Hooke ini juga berlaku untuk tegangan akibat kenaikan suhu. Apabila batang dipanaskan dan karena panas tersebut menjadi

Bertambah panjang maka pertambahan panjang ini tergantung dari panjang mula-mula, kenaikan suhu, dan koefisien mulai panjang dari bahan. Pertambahan panjang yang terjadi adalah:

$$L_u - L_o = L_o \cdot \lambda \cdot \Delta t$$

Untuk menghindari perpanjangan batang karena panas dengan cara kedua ujung batang dijepit sehingga pada batang tersebut akan terjadi tegangan tekan

$\sigma_t$ .

Menurut hukum Hooke, tegangan tekan:

$$\sigma_v = \varepsilon \cdot E$$

$$\sigma_v = \frac{L_u - L_0}{L_0} \cdot E$$



$$\sigma_v \frac{L_0 - \lambda \cdot \Delta t}{L_0} \cdot E$$

$$\sigma_v = \lambda \cdot \Delta t \cdot E$$

$\sigma_v$  = tegangan tekan (N/m<sup>2</sup>, kgf/m<sup>2</sup>, atau dyne/cm<sup>2</sup>)

$\lambda$  = koefisien muai panjang (°C)

E = kenaikan suhu (°C)

$\lambda$  (baca: lamda)

Contoh soal

Sebuah batang bulat yang dibuat dari baja tuang panjangnya 4 meter dengan diameter 40 mm. Batang bulat itu ditarik dengan beban tarik sebesar 4000 kgf. Berat jenis baja tuang =  $7,8 \cdot 10^3$  kgf/m<sup>3</sup> dan modulus kenyal baja tuang  $2,1 \cdot 10^{10}$  kgf/m<sup>2</sup>. Berapakah perpanjangan dan regangnya?

Diketahui :

$L_0$	=	4 m
D	=	40 mm = $4 \cdot 10^{-2}$
F	=	4000 kgf
$B_j$	=	$7,8 \cdot 10^3$ kgf/m <sup>3</sup>
E	=	$2,1 \cdot 10^{10}$ kgf/m <sup>3</sup>

Ditanyakan:  $L_u - L_0$  = ...?

Penyelesaian

Beratnya sendiri (G):

$$G = \frac{\pi}{4} D^2 L_0 B_j$$

$$G = \frac{3,14}{4} \cdot (4 \cdot 10^{-2})^2 \cdot 4 \cdot 7,8 \cdot 10^3$$

$$G = 39,1872 \text{ kgf}$$



Perpanjangannya ( $L_u - L_0$ ):

$$L_u - L_0 = \frac{(F + G)L_0}{A \cdot E} \text{ adapun } A = \frac{\pi}{4} D^2$$

$$= \frac{(400+39,1872) \cdot 4}{\frac{3,14}{4} (4 \cdot 10^{-2})^2 \cdot 2,1 \cdot 10^{10}} = 6,1255 \cdot 10^{-4} \text{ m}$$

Reganganya ( $\Sigma$ ):

$$\varepsilon = \frac{L_u - L_0}{L_0} \cdot 100\%$$

$$= \frac{6,1255 \cdot 10^{-4}}{4} \cdot 100\% = 1,5314 \cdot 10^{-2}\%$$

Telah dijelaskan di muka bahwa dalam menghitung regangan bahan jika tegangan  $\sigma$  lebih besar daripada harga tegangan pada batas perbandingan atau batas proporsionalitas maka bahan itu tidak lagi mempunyai kekenyalan sehingga hukum Hooke tidak dapat digunakan. Hukum Hooke dapat digunakan apabila tegangan  $\sigma$  lebih kecil daripada modulus kekenyalannya E. Untuk bahan yang ukurannya tidak dapat dihitung menurut hukum Hooke, digunakan rumus Bach dan Schule.

$$\varepsilon = \frac{\sigma^n}{E}$$

Modulus Kenyal untuk beberapa jenis logam

Bahan	E dalam $\text{kgf/m}^2$
Baja	$2 \cdot 10^{10}$ sampai $2,2 \cdot 10^{10}$
Besi tuang	$7,5 \cdot 10^9$ sampai $1,6 \cdot 10^{10}$
Tembaga	$10^{10}$ sampai $1,25 \cdot 10^{10}$
Perunggu	$9 \cdot 10^9$
Aluminium	$6,75 \cdot 10^9$
Kayu	$10^9$
Fibre glass, beton, dan plastik	$1,8 \cdot 10^9$ sampai $4 \cdot 10^9$

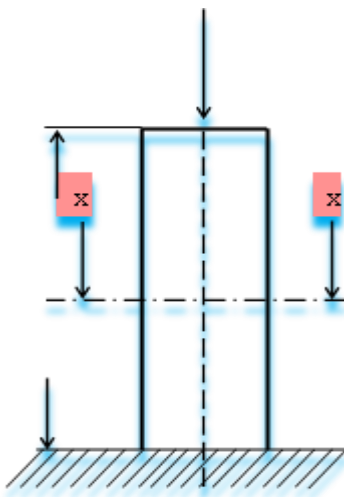


Pangkat n dari Bach dan Schule

Bahan	Pangkat n
Besi tuang (tarik)	1,08 sampai 1,1
Besi tuang (tekan)	1,04 sampai 1,05
Tembaga (tarik)	1,07 sampai 1,1
Perunggu (tarik)	1,03
Kuningan (tarik)	1,09

Pangkat n ini ditentukan secara percobaan oleh Bach dan Schule. Apabila bahan tidak berlaku untuk hukum Hooke maka n menjadi 1.

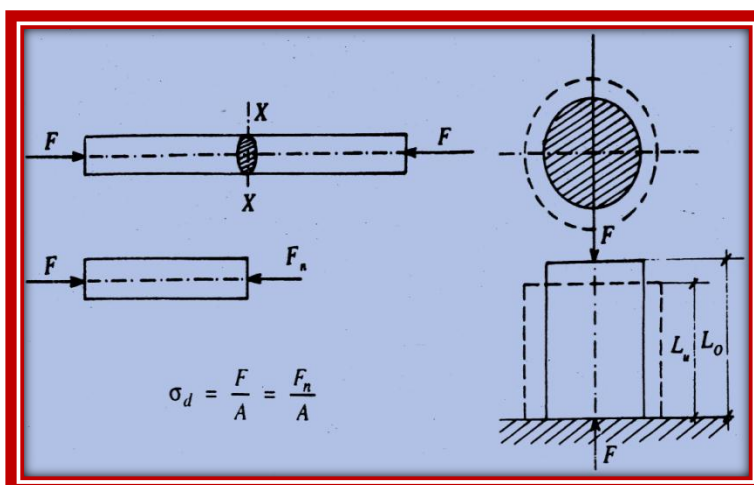
#### d. Tegangan Tekan



Pembebanan tekan merupakan kebalikan dari pembebanan tarik maka tegangan tekan juga merupakan kebalikan dari tegangan tarik. Pembebanan tekan terjadi bila gaya luar bekerja sejajar sumbu batang ke arah dalam batang tersebut.

Akibat beban tekan tersebut, penampang batang akan bertambah pendek dan terjadi pembesaran penampang. Bila batang tidak mampu menahan beban tekan itu maka akan rusak atau pecah.

Gaya dalam ( $F_n$ ) benda itu menahan pengaruh gaya luar.



Makin besar luas penampangnya, bertambah besar pula kekuatan benda itu. Pada kenyataannya, beban tekan sejati jarang/sukar sekali terjadi karena berbagai keadaan atau kedudukan



batang maupun arah beban yang tidak benarbenar tegak lurus penampang. Oleh karena itu, pada beban tekan perlu diperhatikan adanya bahaya tekukan. Dalam praktek, beban tekan itu terjadi misalnya pada fondasi mesin, batang torak, dan tiang bangunan.

Untuk menghitung ukuran suatu alat atau bagian mesin yang menderita beban tekan selalu digunakan tegangan tekan yang diizinkan ( $\bar{\sigma}_d$ ). Seperti halnya pada pembebanan tarik, tegangan tekan yang diizinkan diperhitungkan dengan menentukan faktor keamanan ( $s$ ).

$$\bar{\sigma}_d = \frac{\sigma_d}{s}$$

Luas penampang minimum ditentukan dengan:  $A_{\text{minimum}} = \frac{F}{\bar{\sigma}_d}$

Gaya tekan maksimum adalah:  $F_{\text{maksimum}} = \bar{\sigma}_d \cdot A$

Pada pembebanan tekan  $\sigma_d$  harus lebih daripada  $\sigma_d$   $\sigma_d = \frac{F}{A} \leq \bar{\sigma}_d$

## 2. Menerapkan rumus-rumus pada perhitungan tegangan tekan

Contoh soal

1. Landasan mesin tempa dipasang pada sebuah fondasi beton dengan ukuran 20x20 cm. Beban tekan pada saat bekerja  $10^4$ kgf. Bila berat mesin itu sendiri 500 kgf, berapakah tegangan tekan yang terjadi di fondasi pada saat mesin itu bekerja?

Diketahui:     A       = 20x20 cm  
                               = 400 cm<sup>2</sup>  
                               = 4.10<sup>-2</sup>m<sup>2</sup>  
                               F       = 104 kgf  
                               G       = 500 kgf  
 Ditanyakan:     $\sigma_d$    =...?



Penyelesaian

Tegangan tekan yang timbul

$$\sigma_d = \frac{F + G}{A}$$

$$= \frac{10^4 + 500}{4 \cdot 10^{-2}}$$

$$= 2,625 \cdot 10^5 \text{ kgf/m}^2$$

#### 5. Menghitung Besarnya Penampang Benda yang Menerima Pembebanan Tarik

Untuk menentukan ukuran bahan supaya tidak menimbulkan kerusakan karena akibat pembebanan, diperlukan pengertian tentang tegangan yang diizinkan untuk bahan tersebut. Misalnya, tegangan patah dari bahan adalah  $\sigma_b = B \text{ kgf/m}^2$

Maka kalau bahan tadi dibebani tarikan sebesar  $B \text{ kgf}$  tiap-tiap satu  $\text{m}^2$  penampang, bahan tersebut akan patah. Agar pembebanan tadi aman maka digunakan tegangan yang diizinkan dengan memperhitungkan faktor keamanan. Penentuan angka untuk faktor keamanan makin rendah berarti kualitas bahan atau kepercayaan terhadap bahan makin tinggi. Sebaliknya, angka faktor keamanan yang makin tinggi, keamanannya menjadi semakin terjamin dan bukan berarti kualitas bahanya makin rendah.

Besarnya tegangan tarik yang diizinkan:

$$\bar{\sigma} = \frac{\sigma_B}{S}$$

$\sigma_t$  = tegangan tarik

$\sigma_B$  = tegangan patah

$s$  = faktor keamanan. Biasanya diambil antara 2-5. Semakin besar angka faktor keamanan, ukuran bahan akan semakin besar dan berarti dari pandangan ekonomis kurang menguntungkan.





Dari rumus:

$$\sigma = \frac{F}{A}$$

$$A = \frac{F}{\sigma}$$

F = beban atau gaya yang harus ditahan (kgf, N, atau dyne)

A = luas penampang bahan (m<sup>2</sup> atau cm<sup>2</sup>)

$\sigma$  = tegangan (kgf/m<sup>2</sup>, N/m<sup>2</sup>, atau dyne/cm<sup>2</sup>)

Contoh soal

1. Tentukan ukuran garis tengah batang baja yang mampu menahan beban taikan sebesar 10.000 kgf jika kekuatan tarik baja 7,5.10<sup>7</sup> kgf/m<sup>2</sup> dan angka faktor keamanan diambil = 4!

Diketahui: F = 104 kgf

$\sigma_B$  = 7,5.10<sup>7</sup> kgf/m<sup>2</sup>

s = 4

Ditanyakan: D =...?

Penyelesaian

Tegangan tarik yang diizinkan:

$$\bar{\sigma}_1 = \frac{\sigma_B}{s}$$

$$= \frac{7,5 \cdot 10^7}{4}$$



$$= 1,875 \cdot 10^7 \text{ kgf/m}^2$$

Luas penampang:

$$A = \frac{F}{\sigma}$$

$$= \frac{10^4}{1,875 \cdot 10^7}$$

$$5,33 \cdot 10^{-4} \text{ m}^2$$

Diameter (gairs tengahnya);

$$A = \frac{\pi}{4} D^2$$

$$5,33 \cdot 10^{-4} = \frac{3,14}{4} D^2$$

$$D^2 = 6,794 \cdot 10^{-4}$$

$$D = \sqrt{6,794 \cdot 10^{-4}}$$

$$D = 0,026 \text{ m}$$

Diameter diambil  $D = 0,03 \text{ m}$  maka:

$$A = \frac{\pi}{4} D^2$$

$$A = \frac{3,14}{4} (0,025)^2$$

$$A = 4,9062 \cdot 10^{-4} \text{ m}^2$$

Tegangan tarik sesungguhnya:

$$\sigma_1 = \frac{F}{A}$$

$$\sigma_1 = \frac{10^4}{4,9062 \cdot 10^{-4}}$$

$$\sigma_1 = 2,0382 \cdot 10^7 \text{ kgf/m}^2$$



2. Tentukan ukuran lebar sabuk mesin yang digunakan untuk menggerakkan poros pengantar bila daya motor penggerak sebesar 12 tenaga kuda berputar 60 putaran tiap menit! Garis tengah pully 2,4 meter dan tebal sabuk yang dipakai 4 mm dengan kekuatan tarik sebesar  $2,5 \cdot 10^5$  kgf/m<sup>2</sup>.

Diketahui:  $N = 12$  TK

$n = 60$  putaran tiap menit

$D = 2,4$  m

$h = 4$  mm =  $4 \cdot 10^{-3}$

$\sigma_t = 2,5 \cdot 10^5$  kgf/m<sup>2</sup>

Ditanyakan:  $b = \dots?$

Penyelesaian

Kecepatan putaran/kecepatan keliling roda ( $v$ ):

$$v = \frac{\pi \cdot D \cdot n}{60}$$

$$v = \frac{3,14 \cdot 2,4 \cdot 60}{60}$$

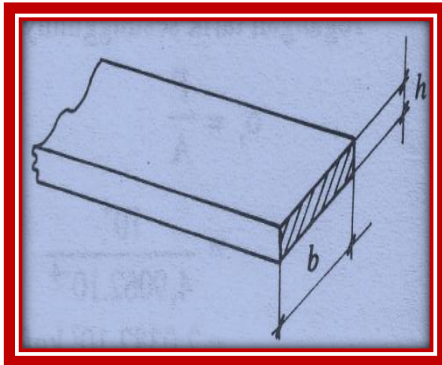
$$= 7,536 \text{ m/detik}$$

Catatan: 1 TK = 75 kgf .m/detik

$$F = \frac{75N}{V}$$

$$F = \frac{75 \cdot 12}{7,536}$$

$$= 119,4267 \text{ kgf}$$



Luas penampang sabuk (A):

$$A = \frac{F}{\sigma_t}$$

$$A = \frac{119,4267}{2,5 \cdot 10^5}$$

$$A = 4,777 \cdot 10^{-4} \text{ m}^2$$

Lebar sabuk mesin (b):

$$A = b \cdot h$$

$$4,777 \cdot 10^{-4} = b \cdot 4 \cdot 10^{-3}$$

$$= 0,1194 \text{ m}$$

$$= 11,9 \text{ cm (dibulatkan menjadi 12 cm)}$$

3. Sebuah kawat tembaga dengan luas penampang 1 cm<sup>2</sup> dan panjangnya 40 cm, menerima beban tarik sebesar 100 kgf. Berapakah perpanjangan dan regangannya? Modulus kenyal tembaga 1,15 · 10<sup>10</sup> kgf/m<sup>2</sup>

Diketahui:  $A = 1 \text{ cm}^2 = 10^{-4} \text{ m}^2$

$$L_0 = 40 \text{ cm} = 4 \cdot 10^{-1} \text{ m}$$

$$F = 100 \text{ kgf}$$

$$E = 1,15 \cdot 10^{10} \text{ kgf/m}^2$$

Ditanyakan:  $L_u - L_0 = \dots?$

$= \dots?$



Penyelesaian

Tegangan tarik ( $\sigma_t$ ):

$$\begin{aligned}\sigma_t &= \frac{F}{A} \\ &= \frac{100}{10^{-4}} \\ &= 10 - 2 \text{ kgf/m}^2\end{aligned}$$

Menggunakan rumus Bach-Schule, besarnya regangan:  $\varepsilon = \frac{\sigma^n}{E}$  (untuk tembaga  $n = 1,08-1,1$  dan diambil  $n = 1,1$ )

$$\begin{aligned}&= \frac{(10^{-2})^{1,1}}{1,15 \cdot 10^{10}} \\ &= 5,4866 \cdot 10^{-13} \text{ atau} \\ &= 5,4866 \cdot 10^{-11}\%\end{aligned}$$

Perpanjangannya ( $L_u - L_o$ ):

$$\begin{aligned}L_u - L_o &= \varepsilon \cdot L_o \\ &= 5,4866 \cdot 10^{13} \cdot 4 \cdot 10^{-1} \\ &= 2,1946 \cdot 10^{-13} \text{ m}\end{aligned}$$

## D. Tegangan Patah

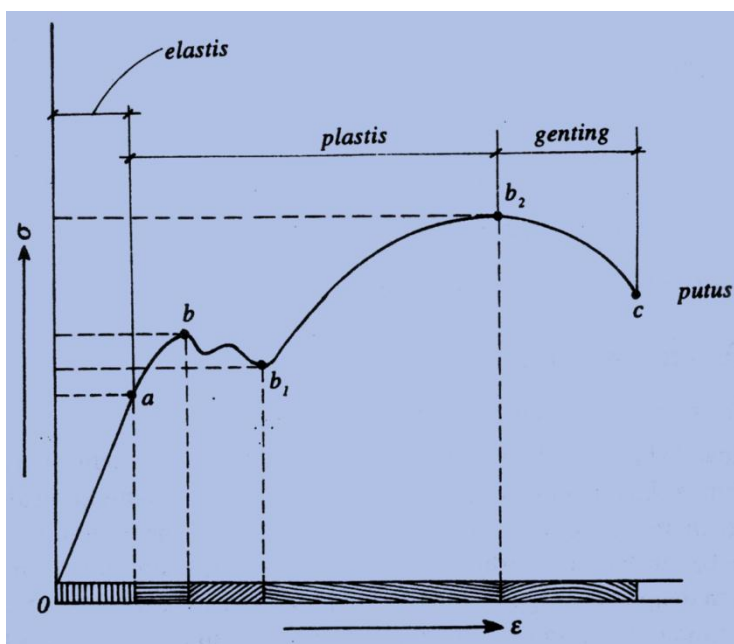
### 1. Pengertian Tegangan Patah

Apabila batang dalam pemakaian pada konstruksi dibebani gaya luar melebihi kekuatan bahan itu sendiri tentu akan mengalami kerusakan, seperti memanjang, memendek, melengkung, dan patah atau pecah. Pembebanan harus diperhitungkan oleh perencana kemudian dibandingkan dengan tegangan yang diizinkan. Besarnya tegangan ini dari suatu bahan semata-mata tergantung dari kekuatan bahan. Pada beban Tarik, batang akan putus setelah memanjang dan mengalami pengecilan penampang. Pada beban tekan batang akan pecah



setelah mengalami pemendekan dan pembesaran penampang karena tidak mampulagi menahan tekanan. Sama halnya pada beban puntiran dan berbolak-balik, pada beban tekukan batang akan patah setelah lapis, atas mengalami pemanjangan dan pemindahan pada lapisan bawa Batang akan mempunyai kemungkinan patah apabila beban maksimum dilampaui. Tegangan yang terjadi pada beban maksimu merupakan batas tegangan patah. Tegangan patah adalah beban ma! simum yang menyebabkan patah dibagi dengan luas penampang batang.

$$\text{Tegangan patah} = \frac{\text{beban maksimum penyebab patah}}{\text{luas penampang batang}}$$



Tegangan patah kemungkinan dapat terjadi berada di bawah harga tegangan pada beban maksimum. Untuk menjelaskan tegangan patah ini dapat dimisalkan pada diagram tarik berikut ini.

Pada garis 0-a, regangan sebanding dengan tegangan.

Garis ini juga disebut *garis modulus* dan sudut yang terbentuk dengan garis mendatar disebut *sudut modulus*. Makin besar sudut modulus berarti bahan makin keras dan regangannya makin kecil. Sebaliknya, makin kecil sudut modulusnya makin lunak dan regangannya lebih besar. Titik a adalah *batas proporsional* (batas kekenyalan). Tegangan di titik a dinamakan *tegangan kenyal* atau *tegangan proporsional*  $\sigma_{pr}$ . Tegangan diizinkan berada sebelum mencapai titik a. Garis a-b batang mendapat perpanjangan tetap dan tidak mampu lagi kembali ke panjang semula walaupun beban dilepaskan (batang mengalami deformasi plastis). Pada batas proporsional, batang masih dapat kembali ke



panjang semula (batang mengalami deformasi elastis). Setelah titik b, tegangan mendadak turun dan sedikit naik kembali. Fenomena ini berlangsung beberapa kali. Gejala ini disebut *pelumer* (jaris b-b.). Tegangan di titik b disebut batas lumer atau batas renggang  $\sigma_{lu}$

$$\text{Tegangan tarik } \sigma_t = \frac{\text{gaya terbesar}}{\text{luas penampang mula - mula}} = \frac{F \text{ maks}}{A_0}$$

Karena batang mengecil pada waktu pembebanan dan memanjang setelah beban maksimum sampai batang putus. Jadi, batang panjang sampai patah bersamaan dengan turunnya tegangan sampai nol. Mulai titik  $b_2$  bahan tidak memiliki kekuatan untuk menahan beban apapun dan sampai di titik c batang patah. Tegangan titik c disebut *tegangan patah*  $\sigma_B$ .

$$\text{Tegangan patah } \sigma_B = \frac{\text{beban maksimum pada saat patah}}{\text{luas penampang terkecil pada patahan}}$$

$$\sigma_B = \frac{F_B}{A_u}$$

$\sigma_B$  = tegangan patah ( $\text{kgf}/\text{m}^2$ )

$F_B$  = gaya terbesar pada saat patah (kgf)

$A_u$  = luas penampang terkecil pada saat patah ( $\text{m}^2$ )

## 2. Klasifikasi Baja Berdasarkan pada Tegangan Patah

Sifat teknik dari baja terutama ditentukan oleh banyaknya kadar karbon. Makin besar kadar karbonnya makin besar pula kekerasannya dan kekuatannya makin besar untuk gaya tarik. Sebagai gambaran klasifikasi baja berdasarkan tegangan patah atau kekuatan baja itu dapat kita lihat dalam tabel berikut ini.



Tegangan patah dan tegangan lumer dari berbagai jenis baja

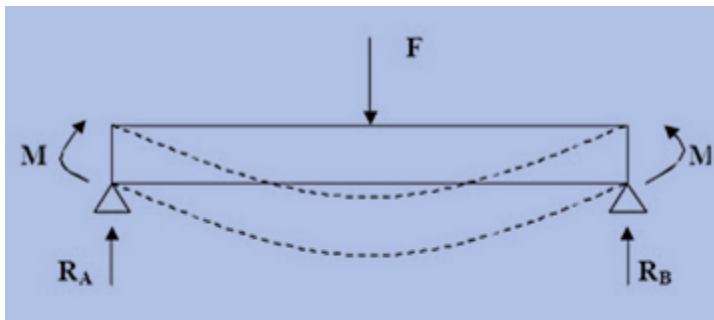
Jenis baja	Sistem HCN	Sistem AISI	Tegangan patah/tarik (kgf/m <sup>2</sup> )	Tegangan Lumer (kgf/m <sup>2</sup> )
Baja	St.34	C 1008	3,4.10 <sup>7</sup>	1,9.10 <sup>7</sup>
Baja	St.37	C 1015	3,7.10 <sup>7</sup>	2,2.10 <sup>7</sup>
Baja	St.41	C 1025	4,1.10 <sup>7</sup>	2,3.10 <sup>7</sup>
Baja	St.50	C 1035	5,0.10 <sup>7</sup>	2,7.10 <sup>7</sup>
Baja	St.60	C 1045	6,0.10 <sup>7</sup>	3,0.10 <sup>7</sup>
Baja	St.70	C 1060	7,0.10 <sup>7</sup>	3,5.10 <sup>7</sup>
Baja tuang	Stg.38		3,8.10 <sup>7</sup>	1,8.10 <sup>7</sup>
Baja tuang	Stg.45		4,5.10 <sup>7</sup>	2,2.10 <sup>7</sup>
Baja tuang	Stg.52		5,2.10 <sup>7</sup>	2,6.10 <sup>7</sup>
Baja tuang	Stg.60		6,0.10 <sup>7</sup>	3,0.10 <sup>7</sup>
Baja tuang	Stg.70		7,0.10 <sup>7</sup>	3,8.10 <sup>7</sup>
Baja tuang kelabu	Bt.14		1,4.10 <sup>7</sup>	6,0.10 <sup>7</sup>
Baja tuang kelabu	Bt.18		1,8.10 <sup>7</sup>	7,0.10 <sup>7</sup>
Baja tuang kelabu	Bt.22		2,2.10 <sup>7</sup>	8,0.10 <sup>7</sup>
Baja tuang kelabu	Bt.26		2,6.10 <sup>7</sup>	9,0.10 <sup>7</sup>
Baja tuang liat		90-65-02	(6,7-7,4)10 <sup>7</sup>	(4,9-5,3)10 <sup>7</sup>
Baja tuang liat		80-60-05	(6,0-6,7)10 <sup>7</sup>	(4,6-5,9)10 <sup>7</sup>
Baja tuang liat		60-45-15	(4,6-5,3)10 <sup>7</sup>	(3,5-4,2)10 <sup>7</sup>
Baja tuang liat		80-60-00	(6,0-6,7)10 <sup>7</sup>	(4,6-5,3)10 <sup>7</sup>
Baja tuang tempa		32510	3,5.10 <sup>7</sup>	2,3.10 <sup>7</sup>
Baja tuang tempa		35018	3,7.10 <sup>7</sup>	2,5.10 <sup>7</sup>
Baja panduan				
Baja kromium nikel	VCN 15	A 3140	7,0.10 <sup>7</sup>	4,5.10 <sup>7</sup>
Baja mangan		A 1350	7,0.10 <sup>7</sup>	4,3.10 <sup>7</sup>
Baja nikel		A 2317	5,2.10 <sup>7</sup>	4,2.10 <sup>7</sup>
Baja kromium molibdenum		A 4119	6,4.10 <sup>7</sup>	3,6.10 <sup>7</sup>
Baja kromium molibdenum		A 4140	7,3.10 <sup>7</sup>	5,6.10 <sup>7</sup>
Baja nikel molibdenum		A 4615	5,8.10 <sup>7</sup>	3,9.10 <sup>7</sup>
Baja nikel molibdenum		A 4640	7,0.10 <sup>7</sup>	6,1.10 <sup>7</sup>
Baja kromium		A 5140		
Baja nikel kromium molibdenum		A8620	7,7.10 <sup>7</sup>	4,9.10 <sup>7</sup>
Baja nikel kromium molibdenum		A8640	8,8.10 <sup>7</sup>	6,2.10 <sup>7</sup>





Dari tabel di atas dapat dilihat bahwa besi/baja dengan tegangan patah yang lebih tinggi berarti memiliki kekerasan yang lebih besar. Besi/baja yang memiliki tegangan lumer yang lebih tinggi diklasifikasikan sebagai bahan yang memiliki keuletan atau elastisitas yang lebih tinggi.

### Tegangan Lengkung/bengkok



Tegangan lengkung adalah tegangan yang diakibatkan karena adanya gaya yang menumpu pada titik tengah suatu beban sehingga mengakibatkan benda tersebut seakan-akan

melengkung. Untuk lebih jelasnya dapat diuraikan sebagai berikut :

Pada sistem gaya berikut ini batang akan menderita tegangan yang disebabkan oleh gaya  $F$ , Tegangan tersebut dinamakan tegangan lengkung atau tegangan bengkok. contohnya, pada poros-poros mesin dan poros roda yang dalam keadaan ditumpu, gerakan rocker arm pada mekanisme katup. Gambar berikut ini menunjukkan tegangan lengkung atau bengkok yang terjadi.

Sedangkan rumus untuk tegangan lengkung ini adalah :

$$F = R_a + R_b \qquad \sigma_b = \frac{Mb}{Wb}$$

dimana:

$\sigma_b$  = Tegangan lengkung/bengkok

$Mb$  = momen lengkung/momen bengkok

$Wb$  = momen tahanan lengkung/bengkok

### Momen lentur pada berbagai balok yang dibebani

Momen lentur = Gaya dikalikan Jarak

$$Mb = F \cdot l$$

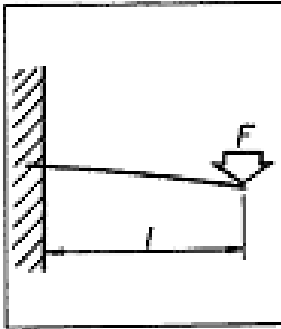


Balok yang dibebani dengan gaya tunggal

Dijepit pada satu sisi

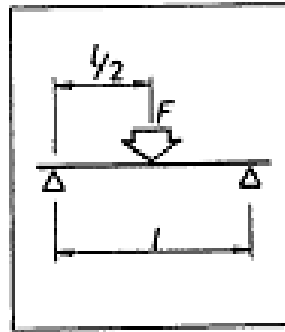
Diletakkan pada 2 tumpuan

Dijepit pada kedua sisi



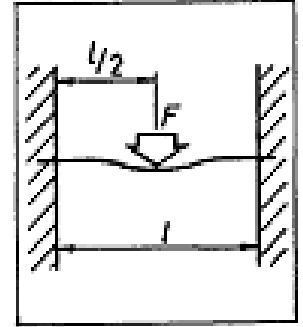
$$M_b = F \cdot l$$

$$M_b = F \cdot l$$



$$M_b = \frac{F \cdot l}{4}$$

$$M_b = \frac{F \cdot l}{4}$$



$$M_b = \frac{F \cdot l}{8}$$

$$M_b = \frac{F \cdot l}{8}$$

Besarnya tegangan lentur tergantung dari :

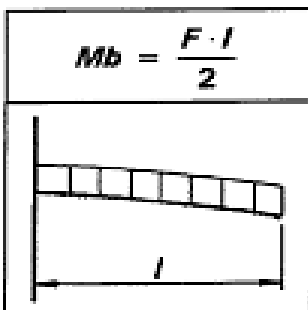
- Besar gaya atau cara Pembebanan
- Panjang lengan tuas
- Cara penjepitan lengan tuas
- Bentuk dan besarnya penampang balok

Balok yang dibebani muatan terbagi rata

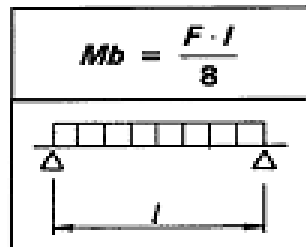
Dijepit pada satu sisi

Diletakkan pada 2 tumpuan

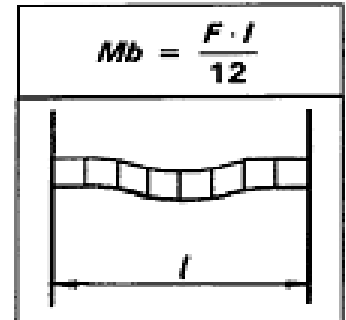
Dijepit pada kedua sisi



$$M_b = \frac{F \cdot l}{2}$$



$$M_b = \frac{F \cdot l}{8}$$



$$M_b = \frac{F \cdot l}{12}$$



Momen tahanan

$$Wb = \frac{Mb}{\sigma_{biz}} \quad \text{Momen tahanan} = \frac{\text{Momen lentur}}{\text{Tegangan yang diijinkan}}$$

Simbol-simbol :

$\sigma_b$  = Tegangan puntir (N/mm<sup>2</sup>)

$\sigma_{biz}$  = Tegangan puntir yang diizinkan (N/mm<sup>2</sup>)

$Mb$  = Momen lentur (Nm, Ncm)

$Wb$  = Momen tahanan (cm<sup>3</sup>)

$F$  = Gaya (N)

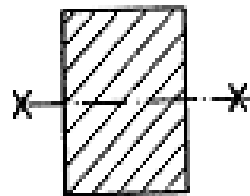
$l$  = Panjang lengan (m), (cm)

Kekuatan bahan dihitung dari tegangan lentur, karenanya momen tahanan harus dihitung untuk penampang balok yang diberikan.

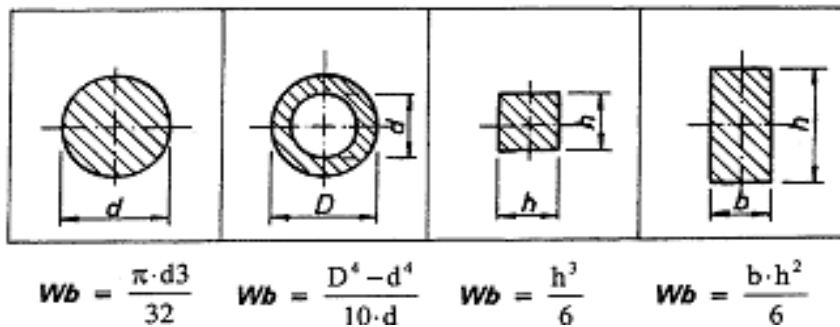
Momen tahanan dihitung dari besar dan bentuk penampang balok serta dari kedudukan terhadap sumbu lentur.

Gontoh :

Momen tahanan aksial  $Wb$ , sumbu lentur X - X jatuh tetap pada lintasan netral.



Untuk penampang sederhana maka momen tahanan aksial dapat dihitung dengan rumus sebagai berikut :





Untuk profil standar harga momen tahanan diambil dari tabel-tabel.

Tegangan lentur

$$\sigma_b = \frac{Mb}{Wb}$$

$$\text{Tegangan Lentur} = \frac{\text{Momen lentur}}{\text{Momen tahanan}}$$

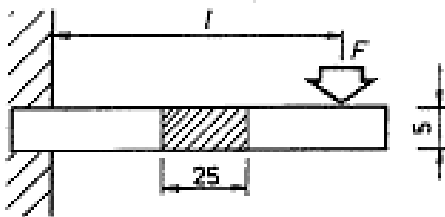
Tegangan lentur dihitung dari momen lentur, cara pembebanan dan momen tahanan dari penampang balok yang tersedia.

Pada perhitungan momen tahanan sumbu lentur harus diperhatikan dan ia terletak tegak lurus pada arah gaya dan ditandai dengan X---X atau Y---Y.

Contoh:

Sebuah baja strip St 330 B ukuran 25 x 5 mm dijepit pada satu sisi. Gaya yang membebaninya sebesar 200 N terletak 150 mm dari ujung jepit.

Berapa besar tegangan lentur, jika baja strip ini dijepit pada penampang lintang ?



$$Mb = F \cdot l = 200 \text{ N} \cdot 15 \text{ cm} = \underline{3000 \text{ Ncm}}$$

$$Wb = \frac{b \cdot h^2}{6} = \frac{2,5 \text{ cm} \cdot 0,5^2 \text{ cm}^2}{6} = \underline{0,104 \text{ cm}^3}$$

$$\sigma_b = \frac{Mb}{Wb} = \frac{3000 \text{ Ncm}}{0,104 \text{ cm}^3} = 28\,800 \text{ N/cm}^2$$

$$\sigma_{bz} = 120 \text{ N/mm}^2 \text{ (dari tabel)}$$

### c. Rangkuman 3

Tegangan (stress) secara sederhana dapat didefinisikan sebagai gaya persatuan luas penampang.

$$\sigma = \frac{F}{A}$$

F : (N/mm<sup>2</sup>, N/m<sup>2</sup>)

F : gaya (N)

A : luas penampang (mm<sup>2</sup>, m<sup>2</sup>)

Macam-macam tegangan dasar adalah tegangan tarik, tegangan geser, tegangan tekan, tegangan lengkung, tegangan puntir

- Tegangan tarik ( $\sigma_t$ ) : tegangan akibat gaya Tarik
- Tegangan tekan ( $\sigma_D$ ) : tegangan akibat gaya tekan



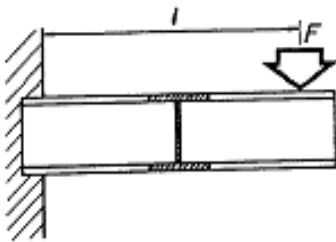
- c. Tegangan geser ( $\sigma_s$ ) : tegangan akibat gaya geser.
- d. Tegangan lengkung ( $\sigma_b$ ) : tegangan akibat gaya lengkung(bengkok)
- e. Tegangan puntir ( $\tau_t$ ) : tegangan akibat gaya puntir

#### d. Tugas 3

Membuat makalah tentang tegangan, dan dipresentasikan

e. Tes formatif

1. Sebutkan macam-macam tegangan dasar dan jelaskan!
2. Batang dengan diameter 30mm ditegangkan dengan gaya 60kN. Hitung tegangan yang terjadi serta jenis tegangannya!
3. Tiang dengan alas persegi dengan panjang sisi  $s = 80\text{mm}$  diberi tekanan sebesar 80kN. Hitung tegangan yang terjadi serta jenis tegangannya!
4. Sebuah balok profil I kecil dijepit pada salah satu sisi, dibebani pada jarak 600 mm dari ujung jepit. Sebagai tegangan lentur yang diizinkan adalah  $70 \text{ N/mm}^2$  Berapa besar momen bengkok dan momen tahanan bengkoknya?



#### e. Kunci jawaban

1. Macam-macam tegangan dasar adalah tegangan tarik yang diakibatkan gaya tarik, tegangan geser yang diakibatkan gaya geser, tegangan tekan yang diakibatkan gaya tekan, tegangan lengkung yang diakibatkan gaya lengkung, tegangan puntir yang diakibatkan gaya puntiran

2.

$$\sigma_t = \frac{F}{A_s}$$

$$A = \frac{d^2 \pi}{4} = \frac{3^2 \cdot 3,14}{4} = 7,065 \text{ cm}^2$$

$$\sigma_t = \frac{60.000}{7,065} = 8.490 \text{ N/cm}^2$$



3.

$$\sigma_d = \frac{F}{A_s}$$

$$A_s = l.l = 80 . 80 = 6.400 \text{ mm}^2$$

$$\sigma_d = \frac{800.000}{6.400} = 125 \frac{N}{\text{mm}^2}$$

4.

$$Mb = F . L = 15000 \text{ N} . 60 \text{ cm} = 900 \text{ 000 Ncm}$$

$$Wb = \frac{Mb}{\sigma_{biz}} = \frac{900 \text{ 000 Ncm}}{7000 \text{ N/cm}^2} = 128 \text{ cm}^3$$



#### 4. Kegiatan Belajar 4 : Sambungan

##### a. Tujuan Kegiatan Belajar 4

Setelah mempelajari topik ini diharapkan siswa mampu :

- 1). Mengetahui macam-macam sambungan
- 2). Menjelaskan jenis jenis sambungan keling
- 3). Mendeskripsikan keuntungan dan kerugian sambungan keling
- 4). Menghitung sambungan keling sederhana

##### b. Uraian Materi 4

###### 1. SAMBUNGAN

Konstruksi Sambungan

Penyambungan logam adalah suatu proses yang dilakukan untuk menyambung 2 (dua) bagian logam atau lebih. Penyambungan bagian-bagian logam ini dapat dilakukan dengan berbagai macam metoda sesuai dengan kondisi dan bahan yang digunakan. Setiap metoda penyambungan yang digunakan mempunyai keuntungan tersendiri dari metoda lainnya, sebab metoda penyambungan yang digunakan pada suatu konstruksi sambungan harus disesuaikan dengan kondisi yang ada, hal ini mengingat efisiensi sambungan. Pemilihan metoda penyambungan yang tepat dalam suatu konstruksi sambungan harus dipertimbangkan efisiensi sambungannya, dengan Mempertimbangkan beberapa faktor diantaranya: faktor proses pengerjaan sambungan, kekuatan sambungan, kerapatan sambungan, penggunaan konstruksi sambungan dan faktor ekonomis.

Proses Pengerjaan Sambungan

Proses pengerjaan sambungan yang dimaksud adalah bagaimana pengerjaan konstruksi sambungan itu dilakukan seperti: sambungan untuk konstruksi tangki dari bahan pelat lembaran. Untuk menentukan sambungan yang cocok dengan kondisi tangki ini ada beberapa alternatif persyaratan. Persyaratan yang paling utama adalah tangki ini tidak boleh bocor. Tangki harus tahan terhadap tekanan. Proses penyambungannya hanya dapat dilakukan dari sisi luar dan sebagainya. Jika dipilih sambungan baut dan mur kurang sesuai, sebab sambungan ini kecenderungan untuk bocor besar terjadi. Sambungan lipat akan sulit dilakukan sebab tangki yang dikerjakan cukup besar dan bahannya juga cukup tebal,



sehingga akan sulit untuk dilakukan pelipatan. Persyaratan yang paling sesuai untuk kondisi tangki ini adalah sambungan las. Sambungan las mempunyai tingkat kerapatan yang baik serta mempunyai kekuatan sambungan yang memadai. Di samping itu segi operasional pengerjaan sambungan konstruksi las lebih sederhana dan relatif murah, maka yang paling mendekati sesuai untuk konstruksi tangki ini adalah sambungan las.

#### Kekuatan Sambungan

Contoh pertimbangan penggunaan sambungan ini adalah pembuatan tangki. Dengan persyaratan seperti pada uraian di atas, maka pemilihan metoda penyambungan yang cocok untuk tangki jika ditinjau dari sisi kekuatannya adalah sambungan las.

Sambungan las ini mempunyai tingkat efisiensi kekuatan sambungan yang relatif lebih baik jika dibandingkan dengan sambungan yang lainnya.

#### Kerapatan Sambungan

Tangki biasanya digunakan untuk tempat penyimpanan cairan maka pemilihan sambungan yang tahan terhadap kebocoran ini diantaranya adalah sambungan las. Kriteria sambungan las ini merupakan pencairan kedua bagian bahan logam yang akan disambung ditambah dengan bahan tambah untuk mengisi celah sambungan. Pencairan bahan dasar dan bahan tambah ini menjadikan sambungan las lebih rapat dan tahan terhadap kebocoran.

#### Penggunaan Konstruksi Sambungan

Penggunaan dimana konstruksi sambungan las itu akan digunakan juga merupakan pertimbangan yang tidak dapat diabaikan apalagi jika konstruksi tersebut bersentuhan dengan bahan makanan. Kemungkinan lain jika konstruksi sambungan tersebut digunakan untuk penyimpanan bahan kimia yang sangat mudah bereaksi dengan bahan logam.

Untuk konstruksi tangki yang digunakan sebagai bahan tempat penyaluran minyak, maka sambungan las masih sesuai dengan penggunaan konstruksi tangki ini.





### Faktor Ekonomis

Faktor ekonomis yang dimaksud dalam pemilihan untuk konstruksi sambungan ini adalah dipertimbangkan berdasarkan biaya keseluruhan dari setiap proses penyambungan. Biaya ini sejalan dengan ketersediaan bahan-bahan, mesin yang digunakan juga transportasi dimana konstruksi tersebut akan di instal. Besar kecilnya konstruksi sambungan dan volume kerja sambungan juga menjadi bahan pertimbangan secara keseluruhan Contoh pemilihan metoda yang tepat untuk suatu konstruksi sambungam dapat dilihat pada perakitan file cabinet. Metoda perakitan file cabinet yang digunakan adalah metoda penyambungan dengan las titik. Pertimbangan pemilihan ini mengingat proses penyambungan dengan las titik ini sedehana, mempunyai kekuatan sambungan yang baik dan hasil penyambungannya tidak menimbulkan cacat pada plat.

## 2. Klasifikasi Sambungan

Sambungan merupakan bagian yang banyak terdapat pada konstruksi mesin. Banyak atau sedikitnya sambungan yang terdapat pada suatu konstruksi, tergantung dari kompleks atau sederhananya konstruksi tersebut. Makin kompleks konstruksi, makin banyak sambungan yang ada pada konstruksi tersebut. Misal mobil dengan segala kelengkapannya mempunyai sambungan yang jumlahnya ribuan, demikian juga dengan mesin-mesin perkakas misal mesin bubut, mesin frais.

Makna sambungan yang difahami dalam bidang pemesinan, tidak jauh berbeda dengan apa yang kita jumpai dalam kehidupan sehari-hari, yaitu menghubungkan antara satu benda dengan lainnya.

Sebagaimana yang diketahui, manusia tidak dapat memproduksi sesuatu dalam sekali kerja. Hal ini tidak lain karena keterbatasan manusia dalam menjalani prosesnya. Makanya benda yang dibuat manusia umumnya terdiri dari berbagai komponen, yang dibuat melalui proses pengerjaan dan perlakuan yang berbeda. Sehingga untuk dapat merangkainya menjadi sebuah benda utuh, dibutuhkanlah elemen penyambung.

Menilik fungsinya, elemen penyambung sudah pasti akan ikut mengalami pembebanan saat benda yang dirangkainya dikenai beban. Ukurannya yang lebih kecil dari elemen yang disambung mengakibatkan beban terkonsentrasi padanya. Efek konsentrasi beban inilah yang harus diantisipasi saat merancang sambungan, karena sudah tentu akan bersifat merusak.



Umumnya sambungan dibuat dengan maksud:

1. Membentuk konstruksi menurut yang dikehendaki, terutama jika sulit atau kurang ekonomis bila dibentuk dari suatu bahan.
2. Memudahkan pada waktu pemasangan, pemeliharaan dan penggantian bagian bagian yang rusak.
3. Memungkinkan membentuk konstruksi dari bermacam-macam jenis dan ukuran bahan menurut kebutuhan
4. Mendapatkan bagian-bagian yang dapat bergerak, diam, dapat dibuka atau tidak perlu dibuka.

Melihat konstruksinya, sambungan dapat dibedakan menjadi dua jenis sambungan yaitu :

1. Sambungan tetap (*permanent joint*).

Merupakan sambungan yang bersifat tetap, sehingga tidak dapat dilepas selamanya, kecuali dengan merusaknya terlebih dahulu.

Contohnya : sambungan paku keling (*rivet joint*) dan sambungan las (*welded joint*).

2. Sambungan tidak tetap (*semi permanent*).

Merupakan sambungan yang bersifat sementara, sehingga masih dapat dibongkar- pasang selagi masih dalam kondisi normal.

Contohnya : sambungan mur-baut / ulir (*screwed joint*) dan sambungan pasak (*keys joint*).

### **Sambungan tetap**

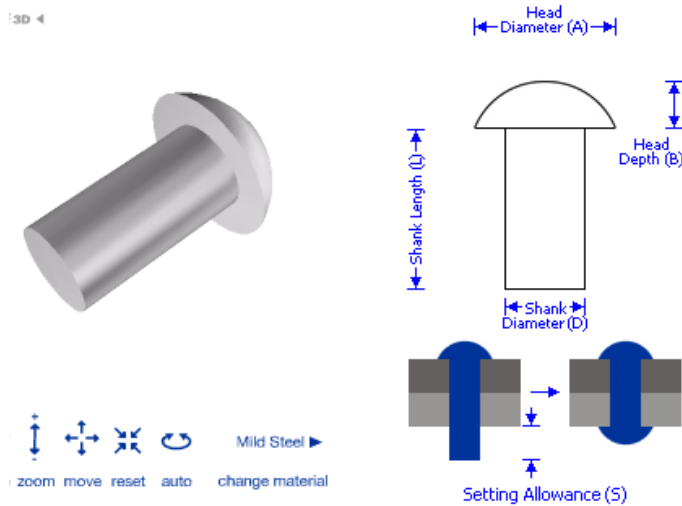
#### **Sambungan Paku Keling**

Paku keling (*rivet*) digunakan untuk sambungan tetap antara 2 plat atau lebih misalnya pada tangki dan boiler. Paku keling dalam ukuran yang kecil dapat digunakan untuk menyambung dua komponen yang tidak membutuhkan kekuatan yang besar, misalnya peralatan rumah tangga, furnitur, alat-alat elektronika, dll Sambungan dengan paku keling sangat kuat dan tidak dapat dilepas kembali dan jika dilepas maka akan terjadi kerusakan pada sambungan tersebut. Karena sifatnya yang permanen, maka sambungan paku keling harus dibuat sekuat mungkin untuk menghindari kerusakan atau patah.



Dari metoda-metoda lain yang digunakan untuk proses penyambungan aluminium metoda riveting inilah yang sangat sesuai digunakan, dan mempunyai proses pengerjaan yang mudah dilakukan.

Dimensi rivet



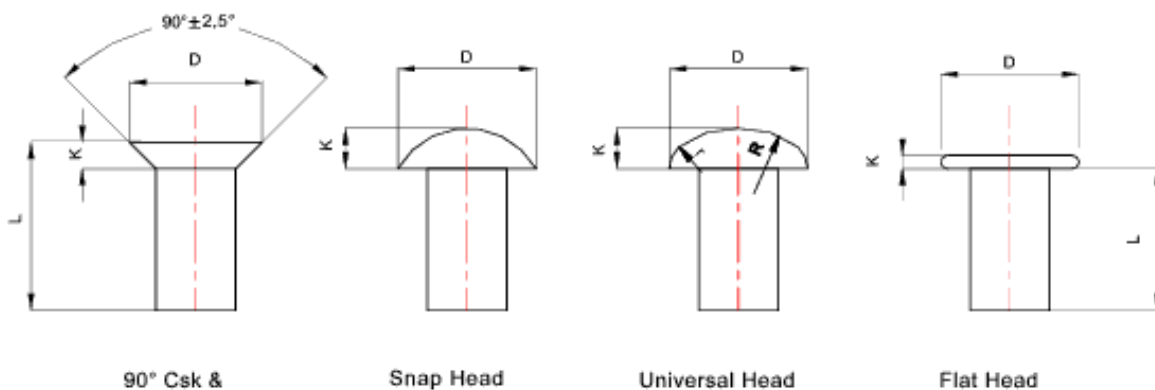
Rivet atau dalam istilah sehari-hari sering disebut paku keling adalah suatu metal pin yang mempunyai kepala dan tangkai rivet. Bentuk dan ukuran dari rivet ini telah dinormalisasikan menurut standar dan kodenya.

Gambar 4.1 dimensi paku keling

Pengembangan penggunaan rivet dewasa

ini umumnya digunakan untuk pelat-pelat yang sukar dilas dan dipatri dengan ukuran yang relatif kecil. Setiap bentuk kepala rivet ini mempunyai kegunaan tersendiri, masing-masing jenis mempunyai kekhususan dalam penggunaannya.

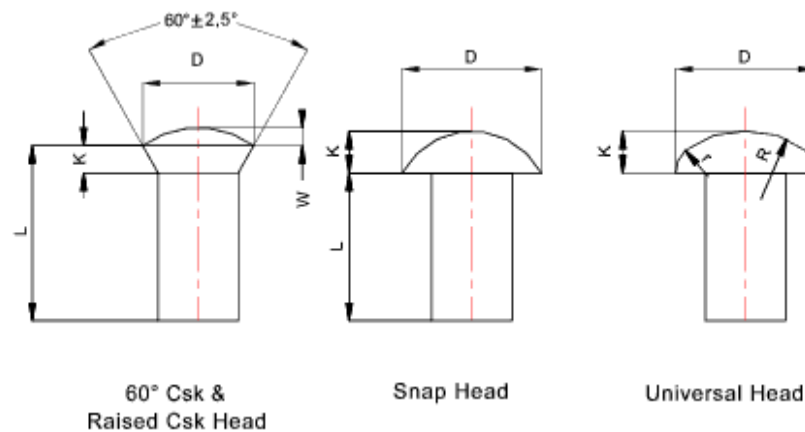
Contoh standar paku keling



Gambar 4.2 jenis-jenis paku keling



Nominal Shank dia	Dia Tol	90 Deg Csk	Snap Hd			Universal Hd				Flat Head	
		Nom dia	Nom dia	Nom Depth	Nom dia	Nom Depth	Rad	Rad	Nom dia	Nom Depth	
		D	D	K	D	K	R	r	D	K	
1	+/- 0,07	2	1,8	0,6	2	0,4	3,0	0,6	2	0,25	
1,2	+/- 0,07	2,4	2,1	0,7	2,4	0,5	3,6	0,7	2,4	0,3	
1,6	+/- 0,07	3,2	2,8	1,0	3,2	0,6	4,8	1,0	3,2	0,4	
2,0	+/- 0,07	4	3,5	1,2	4	0,8	6,0	1,2	4	0,6	
2,5	+/- 0,07	5	4,4	1,5	5	1	7,5	1,5	5	0,8	
3	+/- 0,07	6	5,3	1,8	6	1,2	9,0	1,8	6	0,9	
3,5	+/- 0,09	7	6,1	2,1	7	1,4	10,5	2,1	7	1,0	
4	+/- 0,09	8	7	2,4	8	1,6	12	2,4	8	1,3	
5	+/- 0,09	10	8,8	3,0	10	2,0	15	3,0	9	1,5	
6	+/- 0,09	12	10,5	3,6	12	2,4	18	3,6	10	1,8	
7	+/- 0,11	14	12,3	4,2	14	2,8	21	4,2	14	2,0	
8	+/- 0,11	16	14	4,8	16	3,2	24	4,8	16	2,5	
10	+/- 0,11	20	18	6,0	20	4,0	30	6,0	20		
12	+/- 0,14	24	21	7,2	24	4,8	36	7,2			
14	+/- 0,14	25	25	8,4	28	5,6	42	8,4			
16	+/- 0,14		28	9,6	32	6,4	48	9,6			



Gambar 4.3 jenis-jenis paku keling

Nom Shank dia	Dia Tol	60 Deg Csk & Raised Csk		Snap Hd		Universal Hd			
		Nom dia	Raise Ht	Nom dia	Nom Depth	Nom dia	Nom Depth	Rad	Rad
		D	W	D	K	D	K	R	r
14	+/- 0,43	21	2,8	22	9	28	5,6	42	8,4
16	+/- 0,43	24	3,2	25	10	32	6,4	48	9,6
18	+/- 0,43	27	3,6	28	11,5	36	7,2	54	11,0
20	+/- 0,52	30	4,0	32	13	40	8,0	60	12,0
24	+/- 0,52	33	4,4	36	14	44	8,8	66	13,0
24	+/- 0,52	36	4,8	40	16	48	9,6	72	14,0
27	+/- 0,62	40	5,4	43	17	54	10,8	81	16,0
30	+/- 0,62	45	6,0	48	19	60	12,0	90	18,0
33	+/- 0,62	50	6,6	53	21	66	13,2	99	20
36	+/- 0,62	55	7,2	58	23	72	14,4	108	22
39	+/- 0,62	59	7,8	62	25	78	15,6	117	23



### Paku Tembak (Blind Rivet Spesial)

Rivet spesial adalah rivet yang pemasangan kepala bawahnya tidak memungkinkan menggunakan bucking bar. Penggunaan rivet jenis ini dikarenakan terlalu sulit kondisi tempat pemasangan bucking bar pada sisi shop headnya, sehingga sewaktu pembentukan kepala shopnya tidak dapat menggunakan bucking bar. Dari kenyataannya inilah diperlukan rivet spesial yang pemasangan hanya dilakukan pada salah satu sisi saja.

Kekuatan rivet spesial ini tidak sepenuhnya diperlukan dan rivet tipe ini lebih ringan beratnya dari rivet-rivet yang lain. Rivet spesial diproduksi oleh pabrik dengan karakteristik tersendiri.

Demikian pula untuk pemasangan dan pembongkarannya memerlukan peralatan yang khusus atau spesial.

Komposisi rivet spesial ini mengandung 99,45 % aluminium murni, sehingga kekuatannya tidak menjadi faktor utama.

Dimensi rivet spesial ini dapat dilihat pada tabel berikut menurut standar diamond brand.

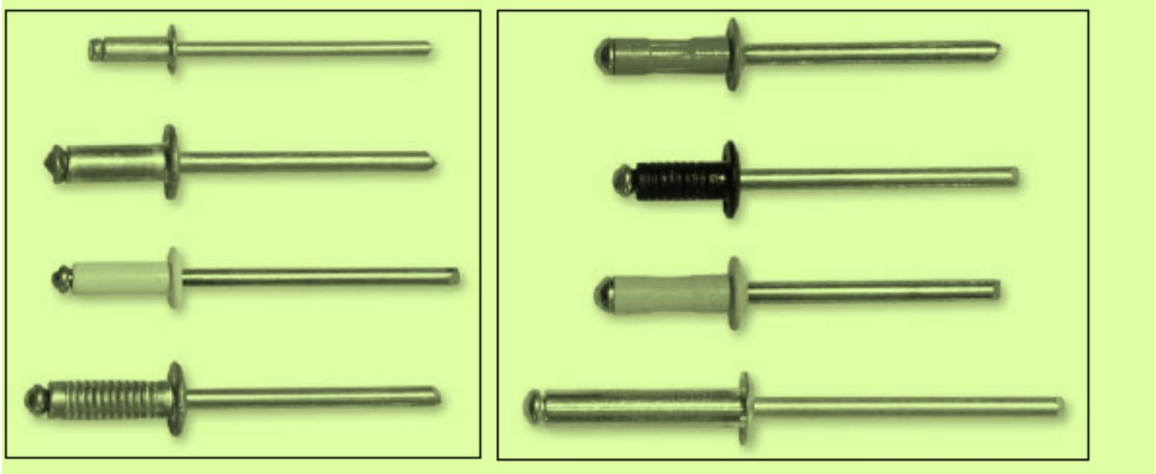
Tabel Dimensi Spesial Blind Rivet

No – Kode	Diameter Flens	Diameter Lobang bor	Tebal Revetting	
			diameter Kepala rivet	Kep. Countersink
DB – 320	2,4	2,5	0,5 – 1,8	
DB – 329		2,6	1,8 – 4,3	
DB – 420	3,2	3,3	0,5 – 1,7	0,7 – 2,5
DB – 423			1,8 – 2,5	2,5 – 3,3
DB – 429		2,5 – 4,3	3,3 – 5,1	
DB – 435		4,3 – 5,5	5,1 – 6,6	
DB – 440		5,8 – 7,1	6,6 – 7,9	
DB – 518	4,0	4,1	0,5 – 1,3	
DB – 523			1,3 – 2,5	2,0 – 3,3
DB – 529		2,5 – 4,1	3,3 – 3,8	
DB – 537		4,1 – 5,8	4,8 – 6,6	
DB – 545		5,8 – 7,9		
DB – 550		7,9 – 9,1	6,9 – 9,9	
DB – 625	4,8	4,9	0,5 – 2,3	
DB – 629			2,3 – 3,3	
DB – 635		3,3 – 4,8		
DB – 640		4,8 – 5,6		
DB – 649		5,6 – 7,6		
DB – 657		7,6 – 9,7		
DB – 665		9,7 – 1”2		
DB – 675		12 - 14		

Tabel 4.1 dimensi spesial blind rivet 1 (Diamond Brand Rivet, 2005)



Bentuk dari rivet special dapat dilihat dari gambar berikut:



Gambar 4.4 paku tembak(blind rivet)

Teknik dan prosedur riveting

Teknik dan prosedur pemasangan rivet pada konstruksi sambungan meliputi langkah-langkah sebagai berikut :

Membuat gambar layout pada pelat yang akan di bor dengan menandai setiap lobang pengeboran menggunakan centerpunch.

Mata bor yang digunakan harus tajam sesuai dengan ketentuan sudut mata bor untuk setiap jenis bahan yang akan dibor .

Pengeboran komponen-komponen yang dirakit harus dibor dengan posisi tegak lurus terhadap komponen yang akan dirivet. Komponen yang dibor sebaiknya dijepit, untuk menghindari terjadinya pergeseran komponen selama pengeboran.

Pengeboran awal dilakukan sebelum pengeboran menurut diameter rivet yang sebenarnya. Pre hole (lobang awal) yang dikerjakan ukurannya lebih kecil daripada diameter rivet

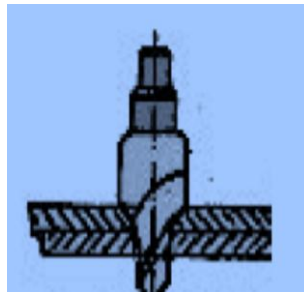
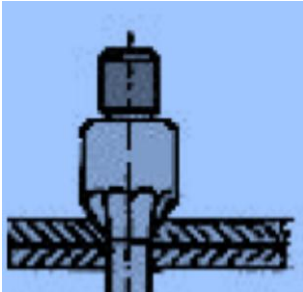
Teknik pemasangan rivet.

Pemasangan rivet countersink

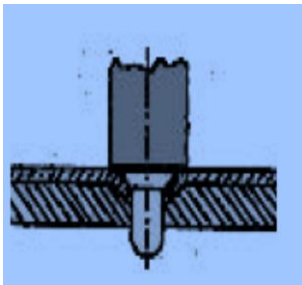
Pemasangan rivet tipe countersink ini dapat dilakukan dengan machine countersink atau dimpling. Pengerjaan dengan mesin countersink umumnya



digunakan untuk pelat pelat yang tebal. Dan pengerjaan dimpling digunakan pada pelat-pelat yang relatif tipis. Pemasangan rivet dengan mesin countersink.



Pembentukan sisi pelat yang akan disambung pada rivet countersink ini dapat digunakan alat pilot countersink atau dengan countersink drill bit. Kedua alat



ini dapat dipasang pada mesin bor atau pada bor tangan. Penggunaan alat countersink ini dilakukan setelah pelat yang akan disambung dideburring terlebih dahulu.

Gambar 4.5 pemasangan rivet countersink

### Dimpling

Pelat-pelat yang tipis penggunaan rivet countersink dapat dilakukan dengan cara dimpling. Penggunaan dimpling ini dapat dilihat pada gambar dibawah ini.

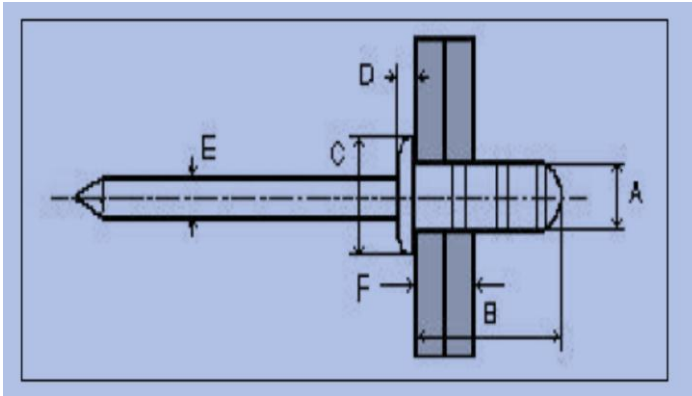
### Pemasangan rivet spesial

Prosedur awal pemasangan rivet spesial ini sama halnya dengan pemasangan rivet lainnya. Tetapi pada pemasangan rivet spesial ini menggunakan alat yakni tang penembak rivet (gun rivet).

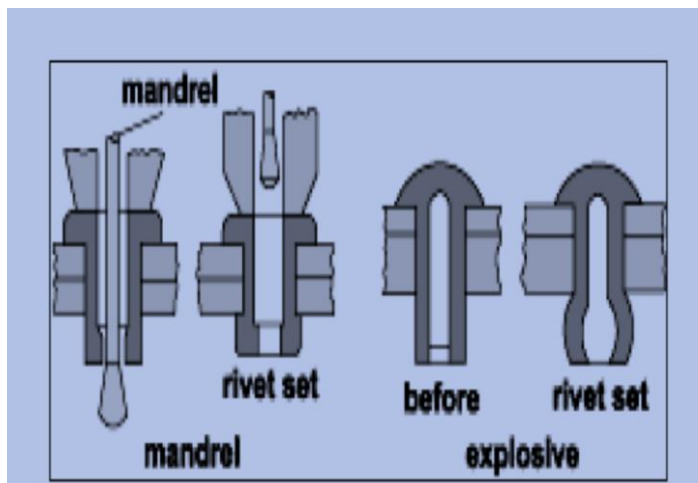


Pada gambar di samping berikut dapat dilihat pemasangan rivet ini.

Gambar 4.6 gun blind rivet



Gambar 4.7 pemasangan paku tembak



Gambar 4.8 proses pemasangan

Langkah awal pemasangan rivet ini adalah dengan mengebor terlebih dahulu kedua pelat yang akan disambung, Lobang dan penggunaan mata bor disesuaikan dengan diameter rivet yang digunakan.

Bersihkan serpihan bekas pengeboran pada pelat. Masukkan rivet diantara kedua pelat .

Tarik rivet dengan memasukkan inti rivet pada penarik yang ada di gun rivet.

Penarikan dilakukan dengan menekan tangkai gun secara berulang-ulang sampai inti rivet putus.

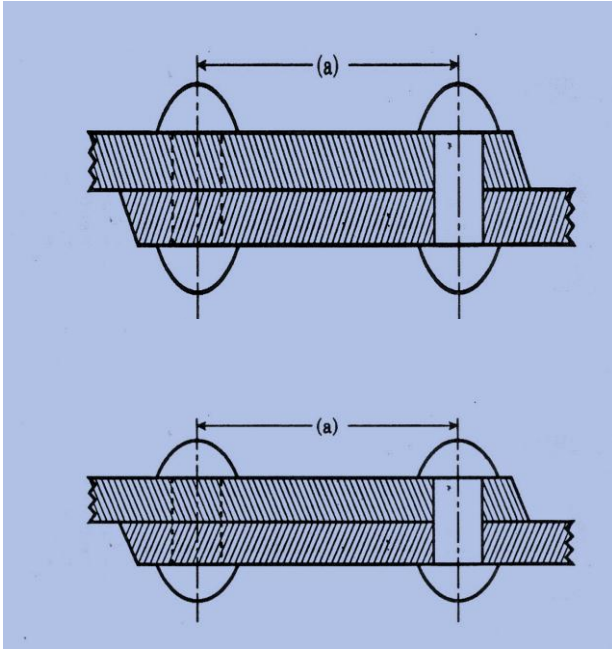
Jenis jenis kampuh pada pengelasan

Kampuh sambungan keling dibuat menurut kebutuhan kekuatan dan kerapatan yang dikehendaki.





### a. Kampuh Berimpit



Gambar 4.9 kampuh berimpit

Kampuh berimpit dibentuk dengan memperimpitkan kedua pinggir pelat yang disambung, kemudian dikeling. Kampuh berimpit biasanya untuk kekuatan kecil, sedang dan juga untuk sambungan yang hanya memerlukan kerapatan.

Jika diperlukan kerapatan, antara kedua pelat diberi bahan perekat, seperti kain rami yang di basahi cat, gasket, dan lain-lain. Kampuh berimpit ada yang dikeling tunggal (gambar 1.1.), dikeling ganda (gambar 1.2.), atau dikeling tiga baris.

Diameter paku yang dipilih dengan patokan :

$$d \approx \sqrt{5S - 0,4} \text{ cm}$$

S = tebal pelat (cm)

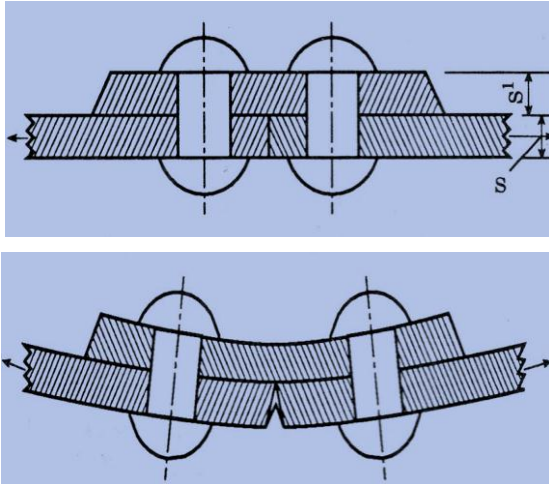
Jarak antar paku  $t = 3d + 0,5$  cm. Jika dikeling 2 atau 3 baris.

Jarak antara baris tengah dengan baris a, diambil  $2,5 - 3,5 d$ .

Jarak antar baris paku ke pinggir pelat  $e = \frac{1}{2} t$ .



### b. Kampuh Bilah Tunggal

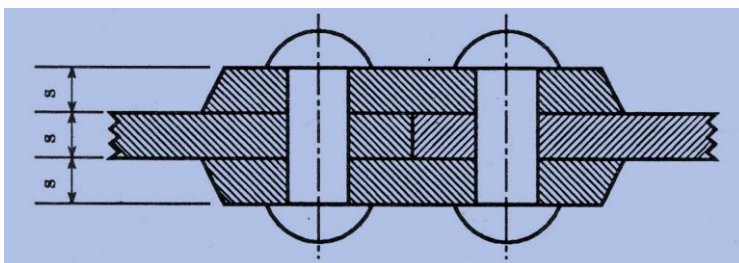


Gambar 4.10 kampuh bilah tunggal

Kampuh bilah tunggal (gambar.) dibuat untuk sambungan yang tidak terlalu besar, dalam arah seperti pada gambar. Jika gaya  $F$  terlalu besar, dapat menyebabkan lengkung bilah dan merenggangnya sambungan (gambar.).

Tebal bilah  $S^1$  biasanya  $0,6 - 0,8S$  dan maksimal  $S^1 = S$ . Seperti halnya kampuh berimpit, kampuh bilah tunggal ada yang dikeling tunggal, dikeling 2 baris atau 3 baris.

### c. Kampuh Bilah Ganda



Gambar 4.11 kampuh bilah ganda

Kampuh bilah ganda banyak digunakan untuk sambungan yang menghendaki kekuatan dan kerapatan pada tekanan tinggi misalnya sambungan memanjang badan ketel uap. Kampuh

bilah ganda (gambar.), seperti halnya kampuh bilah tunggal ada yang dikeling tunggal, dikeling 2 baris atau 3 baris.

## Macam-macam Penerapan Sambungan Keling

### a. Sambungan Kuat

Sambungan kelingan yang hanya memerlukan kekuatan saja seperti sambungan keling kerangka bangunan, jembatan, blok mesin, dan lain-lain.



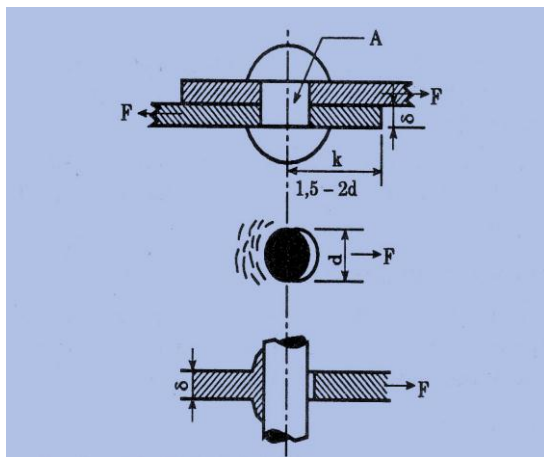
### b. Sambungan Kuat dan Rapat

Sambungan yang memerlukan kekuatan dan kerapatan seperti sambungan keling ketel uap, tangki-tangki muatan tekanan tinggi, dan dinding kapal.

### c. Sambungan Rapat

Sambungan yang memerlukan kerapatan seperti sambungan keling tangki-tangki zat cair dan bejana tekanan rendah.

### Menghitung Kekuatan Sambungan Keling Sederhana



Gambar 4.12 kekuatan sambungan

Menghitung kekuatan sambungan paku keling, maka seluruh pembebanan dianggap bekerja pada paku kelingnya. Untuk kampuh berimpit dilakukan sebagai berikut:

Beban sebesar  $F$  bekerja pada penampang  $A$  atas dasar geseran (gambar).

$$F = n \cdot \frac{\pi}{4} \cdot d^2 \cdot \sigma_g$$

$$4F = n \cdot \pi \cdot d^2 \cdot \sigma_g$$

$$d^2 = \frac{4F}{n \cdot \pi \cdot \sigma_g}$$

$$d = \sqrt{\frac{4F}{n \cdot \pi \cdot \sigma_g}}$$

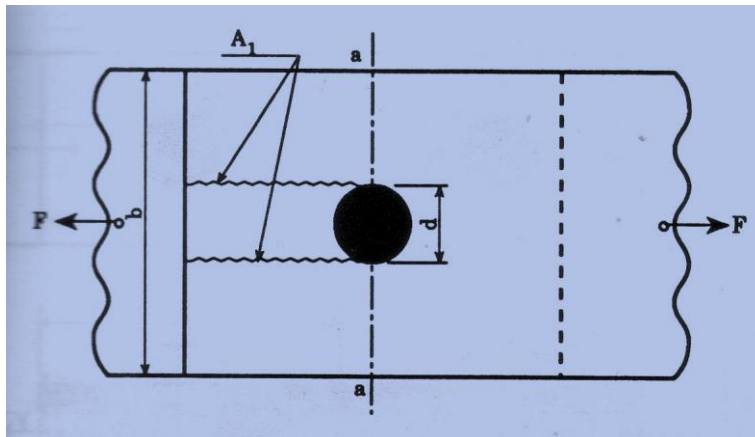
*Keterangan :*

$F$  = beban dalam kg

$n$  = jumlah paku

$d$  = diameter paku dalam cm

$\sigma_g$  = tegangan geser dalam  $\text{kg/cm}^2$



Gambar 4.13 Pelat sobek pada sambungan keling

Kemungkinan lain dapat juga terjadi bahwa disebabkan oleh beban  $F$  tadi bukannya paku kelingnya putus, melainkan pelatnya akan sobek

sepanjang  $A_1$ . Untuk menghindari ini,

maka telah ditetapkan bahwa jarak antara sumbu paku dengan sisi pelat adalah:

$$k = 1,5 - 2d$$

Juga disebabkan pembebanan tumpu, maka pelat dibelakang paku akan membesar, untuk menghitungnya berlaku rumus di bawah ini

$$F = n \cdot d \cdot \delta \cdot \sigma_s$$

Atau

$$\delta = \frac{F}{n \cdot d \cdot \sigma_s}$$

*Keterangan:*

$$\delta = \text{tebal pelat cm}$$

$$\sigma_s = \text{tegangan tumpu}$$

Penampang  $a - a$  dari pelatnya dibebani gaya tarik. Dengan adanya lubang dengan diameter  $d$ , maka panjang  $b$  menjadi berkurang. Maka rumus lebar pelatnya adalah : (gambar

$$F = (b - nd) \cdot \delta \cdot \sigma_t$$

$$b = nd + \frac{F}{\delta \cdot \sigma_t}$$



$$b = \frac{F}{\delta \cdot \sigma_t} + nd$$

Keterangan:

b = lebar pelat dalam cm

$\sigma_t$  = tegangan tarik dalam kg/cm<sup>2</sup>

n = jumlah paku sebaris

d = diameter lubang dalam cm

Pada kampuh bilah ganda, tiap-tiap paku keling seolah-olah dipotong di dua tempat yang disebabkan oleh beban sebesar F, dengan demikian rumusnya menjadi:

$$F = 2n \cdot \frac{\pi}{4} \cdot d^2 \cdot \sigma_g \quad d^2 = \frac{4F}{2n \cdot \pi \cdot \sigma_g}$$

$$4F = 2n \cdot \pi \cdot d^2 \cdot \sigma_g \quad d = \sqrt{\frac{4F}{2n \cdot \pi \cdot \sigma_g}}$$

n = jumlah paku keling

Besarnya tegangan tarik untuk baja konstruksi adalah:

$$\sigma_t = 1.400 \text{ kg/cm}^2$$

Besarnya tegangan geser dan tegangan tumbuk tergantung dari jarak antara sumbu paku keling dengan tepi pelat, yaitu:

$$k = 1,5 d \quad \sigma_g = 0,8 \quad \sigma_t = 1.120 \text{ kg/cm}^2$$

$$\sigma_s = 1,6 \quad \sigma_t = 2.240 \text{ kg/cm}^2$$

$$k = 2 d \quad \sigma_g = 0,8 \quad \sigma_t = 1.120 \text{ kg/cm}^2$$

$$\sigma_s = 2 \quad \sigma_t = 2.800 \text{ kg/cm}^2$$



Contoh-contoh soal:

1. Beban sebesar  $F = 7$  ton akan dibebankan pada kampuh berimpit terdiri dari dua buah keling, bila tegangan tarik bahan  $\sigma_t = 1.400 \text{ kg/cm}^2$ , tentukan:
  - a. Diameter lubang (d)
  - b. Tebal pelat ( $\delta$ )
  - c. Lebar pelat (b)
  - d. Panjang paku keling (l)
  - e. Jarak minimal antara sumbu paku terhadap tepi pelat (k)

$$a. D = \sqrt{\frac{4F}{n \cdot \pi \cdot \sigma_g}}$$

Keterangan:

$$F = 7.000 \text{ kg}$$

$$n = 2$$

$$\sigma_g = 0,8 \sigma_t = 0,8 \cdot 1.400 \\ = 1.120 \text{ kg/cm}^2$$

$$= \sqrt{\frac{4 \cdot 7000}{2 \cdot 3,14 \cdot 1120}}$$

$$= \sqrt{\frac{14.000}{3.517}} = 1,996 \text{ cm dibulatkan } d = 20 \text{ mm}$$

$$b. \delta = \frac{F}{n \cdot d \cdot \sigma_s}$$

Keterangan:

$$n = 2, F = 7000 \text{ Kg}; \sigma_s = 1,6 \cdot t = 1,6 \cdot 1.400 = 2.240 \text{ Kg/cm}^2$$

$$= \frac{2 \cdot 2 \cdot 2400}{7000}$$

$$= \frac{8.960}{7.000}$$



$$= 1,28 \text{ cm}$$

$$= 12,8 \text{ mm dibulatkan} = 13 \text{ mm}$$

$$c. \quad b = \frac{F}{\delta \cdot \sigma_t} + d$$

$$F = 7.000 \text{ kg}$$

$$\delta = 1,3 \text{ cm}$$

$$\sigma_t = 1.400 \text{ kg/cm}^2$$

$$d = 2 \text{ cm}$$

$$= \frac{7.000}{1,3 \cdot 14.000} + 2$$

$$= \frac{100}{26} + 2 = 6 \text{ cm}$$

$$= 60 \text{ mm}$$

$$d. \quad \text{Panjang paku yang keluar adalah } 1,5d = 1,5 \cdot 20 = 30 \text{ mm.}$$

Panjang seluruhnya menjadi =  $13 + 13 + 30 = 56 \text{ mm}$ .

e. Jarak sumbu paku terhadap pelat adalah:

$$1,5d = 1,5 \cdot 20 = 30 \text{ mm}$$

2. Sebuah kampuh bilah terdiri dari tiga paku keling pada tiap-tiap pelatnya, bila beban yang bekerja padanya  $F = 14 \text{ ton}$  sedangkan bahannya bertegangan tarik  $\sigma_t = 1.400 \text{ kg/cm}^2$ , tentukan:

- a. Besarnya diameter paku keling
- b. Besarnya tebal pelat dan tebal kedua penjepitnya masing-masing
- c. Lebar pelatnya



Jawab:

$$\begin{aligned}
 \text{a). } d &= \sqrt{\frac{4F}{2n \cdot \pi \cdot \sigma_g}} && \text{Keterangan:} \\
 &= \sqrt{\frac{4 \cdot 14.000}{2 \cdot 3 \cdot 3,14 \cdot 1.120}} \\
 &= \sqrt{\frac{2.800}{1.055}} \\
 &= 1,63 \text{ cm dibulatkan } d = 17 \text{ mm}
 \end{aligned}$$

$$\begin{aligned}
 \text{b) } \delta &= \frac{n \cdot d \cdot \sigma_s}{F} \\
 &= \frac{3 \cdot 1,7 \cdot 2.800}{1.400} \\
 &= 1 \text{ cm} \\
 &= 10 \text{ mm}
 \end{aligned}$$

$$\begin{aligned}
 \text{c) } b &= \frac{F}{\delta \cdot \sigma_t} + n \cdot d \\
 &= \frac{14.000}{1 \cdot 1.400} + 2 \cdot 1,7 \\
 &= 10 + 3,4 \\
 &= 13,4 \text{ cm} \\
 &= 134 \text{ mm}
 \end{aligned}$$

### c. Rangkuman

Sambungan keling keunggulannya dapat menyambung bagian plat dimana salah satu sisinya tidak terlihat. Sambungan keeling atau rivet ini dilakukan terlebih dahulu dengan mengebor kedua bagian plat yang akan disambung pengeboran ini disesuaikan dengan diameter paku keling yang digunakan. Kedua plat diletakan menjadi satu, lalu paku dimasukkan ke lobang dan selanjutnya dilakukan pembentukan kepala paku dibagian sisi yang lain.





Jenis sambungan dapat dibedakan menjadi

1. Sambungan tetap (*permanent joint*).

Merupakan sambungan yang bersifat tetap, sehingga tidak dapat dilepas selamanya, kecuali dengan merusaknya terlebih dahulu.

Contohnya : sambungan paku keling (*rivet joint*) dan sambungan las (*welded joint*).

2. Sambungan tidak tetap (*semi permanent*).

Merupakan sambungan yang bersifat sementara, sehingga masih dapat dibongkar-pasang selagi masih dalam kondisi normal.

Contohnya : sambungan mur-baut / ulir (*screwed joint*) dan sambungan pasak (*keys joint*).

Teknik pemasangan rivet.

Pemasangan rivet tipe countersink ini dapat dilakukan dengan machine countersink atau dimpling. Pengerjaan dengan mesin countersink umumnya digunakan untuk pelat pelat yang tebal. Dan pengerjaan dimpling digunakan pada pelat-pelat yang relatif tipis. Pemasangan rivet dengan mesin countersink.

Jenis-jenis kampuh sambungan keling.

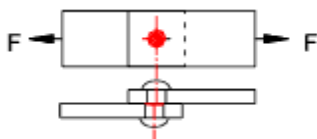
Kampuh berimpit, kampuh bilah tunggal dan kampuh bilah ganda.

#### d. Tugas

Merangkum kembali secara singkat isi materi pada kegiatan belajar ini.

#### e. Tes Formatif

1. Jelaskan pengertian sambungan dan sebutkan macam-macamnya!
2. Identifikasikan macam-macam penerapan sambungan keling!
3. Sebutkan jenis-jenis kampuh sambungan keling!
4. Berapa besar tegangan geser pada konstruksi sambungan paku keling berikut ini, jika diameter paku 6 mm dan gaya yang bekerja 6280 N!





#### f. Kunci jawaban formatif

1. Penyambungan logam adalah suatu proses yang dilakukan untuk menyambung (dua) bagian logam atau lebih. sambungan dapat dibedakan menjadi dua jenis sambungan yaitu : 1.Sambungan tetap (permanent joint) adalah sambungan yang bersifat tetap, sehingga tidak dapat dilepas selamanya, kecuali dengan merusaknya terlebih dahulu.Contohnya : sambungan paku keling (rivet joint) dan sambungan las (welded joint).  
2.Sambungan tidak tetap (semi permanent).  
Merupakan sambungan yang bersifat sementara, sehingga masih dapat dibongkar- pasang selagi masih dalam kondisi normal. Contohnya : sambungan mur-baut / ulir (screwed joint) dan sambungan pasak (keys joint).
2. Macam-macam Penerapan Sambungan Keling a).Sambungan Kuat yaitu sambungan kelingan yang hanya memerlukan kekuatan saja seperti sambungan keling kerangka bangunan, jembatan, blok mesin, dan lain-lain.b). Sambungan Kuat dan Rapat yaitu sambungan yang memerlukan kekuatan dan kerapatan seperti sambungan keling ketel uap, tangki-tangki muatan tekanan tinggi, dan dinding kapal.c). Sambungan Rapat yaitu sambungan yang memerlukan kerapatan seperti sambungan keling tangki-tangki zat cair dan bejana tekanan rendah.
3. Jenis jenis kampuh sambungan las a). Kampuh berimpit, b). Kampuh bilah tunggal, c). Kampuh bilah ganda
4. Diketahui diameter paku keling  $d = 6 \text{ mm}$ , gaya geser  $F = 6280 \text{ N}$ .  
ditanyakan tegangan geser

$$\text{jawab : } \sigma_s = \frac{F}{A} \quad A = \frac{\pi}{4} d^2 = \frac{3,14}{4} 6^2 = 0,785 \cdot 36 = 28,26 \text{ mm}^2$$

$$\sigma_s = \frac{6280}{28,26} = 222,22 \text{ N/mm}^2$$



## 5. Kegiatan Belajar 5 Sambungan Las

### a. Tujuan Kegiatan Belajar 5

Setelah mempelajari topik bahasan ini diharapkan siswa mampu :

- 1). Menjelaskan pengertian las secara umum, penggunaan las dan keuntungan sambungan pengelasan.
- 2). Menjelaskan macam-macam las dengan benar.
- 3). Menjelaskan macam-macam nyala api pada las asetelin.
- 4). Menyebutkan peralatan las asetelin
- 5). Menyebutkan peralatan las listrik

### b. Uraian materi 5

#### 1. Metode Penyambungan Las

Proses pengelasan merupakan ikatan metalurgi antara bahan dasar yang dilas dengan elektroda las yang digunakan, melalui energi panas. Energi masukan panas ini bersumber dari beberapa alternatif diantaranya energi dari panas pembakaran gas, atau energi listrik. Panas yang ditimbulkan dari hasil proses pengelasan ini melebihi dari titik lebur bahan dasar dan elektroda yang di las. Kisaran temperatur yang dapat dicapai pada proses pengelasan ini mencapai 2000 sampai 3000 °C. Pada temperatur ini daerah yang mengalami pengelasan melebur secara bersamaan menjadi suatu ikatan metalurgi logam lasan. Menurut Duetch Industrie Normen (DIN) las adalah ikatan metalurgi pada sambungan logam atau paduan logam yang dilaksanakan dalam keadaan lumer atau cair. Las merupakan sambungan setempat dan untuk mendapatkan keadaan lumer atau cair dipergunakan energi panas. Dari keterangan tersebut mengelas adalah menyatukan dua bagian logam atau lebih dengan mengadakan ikatan metalurgi dibawah pengaruh panas

Keuntungan penggunaan las adalah :

- a). Konstruksi sambungan las mudah dilakukan.
- b). Waktu pengerjaan sambungan las relatif lebih cepat.
- c). Bahan lebih hemat.
- d). Konstruksi lebih ringan.
- e). Diperoleh bentuk sambungan yang lebih estetik (indah).



Dari pengertian pengelasan secara umum diatas, maka cara pengelasan dibedakan menjadi beberapa macam, yakni :

a). Las Tekan

- (1). Las Resistansi Listrik
- (2). Las Tempa
- (3). Las Tekan yang lain

b). Las Cair

- (1). Las Gas
- (2). Las Cair Busur Listrik
  - (a). Elektrode tak terumpan (Las TIG/Wolfram)
  - (b). Elektrode Terumpan
    - Las Busur pelindung Gas (Las MIG, Las CO<sub>2</sub>)
    - Las Busur pelindung Fluks (elektrode terbungkus, elektrode Inti, elektrode rendam.
    - Las Busur tanpa pelindung
  - (c). Las Termit
  - (d). Las Terak
  - (e). Las Cair yang lain.

(3). Pematrian

- (a). Patri Keras
- (b). Patri Lunak.

Pada topik bahasan ini yang diuraikan adalah las resistensi listrik, las gas acetylin dan las busur cahaya(las listrik)

### **Kualitas Hasil Pengelasan**

Kualitas hasil pengelasan ditentukan oleh beberapa faktor antara lain : Teknik Pengelasan, bahan logam yang disambung, pengaruh panas serat jenis kampuh yang tepat.



## Teknik Pengelasan

Faktor yang mempengaruhi kualitas las pada pengelasan ini adalah posisi mengelas, bentuk kampuh sambungan, kecepatan mengelas, brander las yang dipakai (untuk las gas), ukuran elektrode (las Busur).

## Bahan logam yang disambung

Logam yang dipanasi sampai keadaan lumer/meleleh, maka pada proses pendinginan kembali akan terjadi perubahan sifat elastisitas logam, jika didinginkan secara perlahan logam akan menjadi kenyal dan jika didinginkan mendadak (dengan cepat) logam akan menjadi getas. Logam yang dipanasi tersebut akan mengalami perubahan komposisi kimia yang terkandung, terutama unsur karbon (C). Logam yang meleleh pada temperatur tinggi akan lebih banyak mengandung gas dari pada logam yang meleleh pada temperatur rendah, dan berakibat logam menjadi keropos. Untuk menghindari keropos tersebut maka sewaktu pengelasan perlu diberi bahan fluks (bahan pelindung). Perlu diketahui pula bahwa logam yang disambung diusahakan mempunyai titik lebur yang sama, sehingga proses penyambungannya menjadi sempurna.

## Pengaruh Panas

Akibat pengaruh panas terjadi ekspansi dan pemuaiian, sehingga menimbulkan tegangan-tegangan skunder yang tidak diinginkan. Pada proses pendinginan logam lasan yang meleleh/cair akan menjalani proses pembekuan. Selama pembekuan akan terjadi reaksi pemisahan (retak), terbentuk lobang halus, serta terbentuknya oksida-oksida. Reaksi pemisahan ada beberapa macam yakni : (a) pemisahan makro, yaitu : terjadinya perubahan pada garis lebur menuju ke garis sumbu las, (b) pemisahan gelombang, yaitu : terputusnya gelombang manik las, dan (c) pemisahan mikro, yaitu : terjadinya perubahan komponen dalam satu pijar atau bagian dari satu pilar.

## 2. Las resistensi listrik

Las resistensi listrik adalah suatu cara pengelasan dimana permukaan pelat yang disambung ditekankan satu sama lain dan pada saat yang sama arus listrik dialirkan sehingga permukaan tersebut menjadi panas dan mencair karena



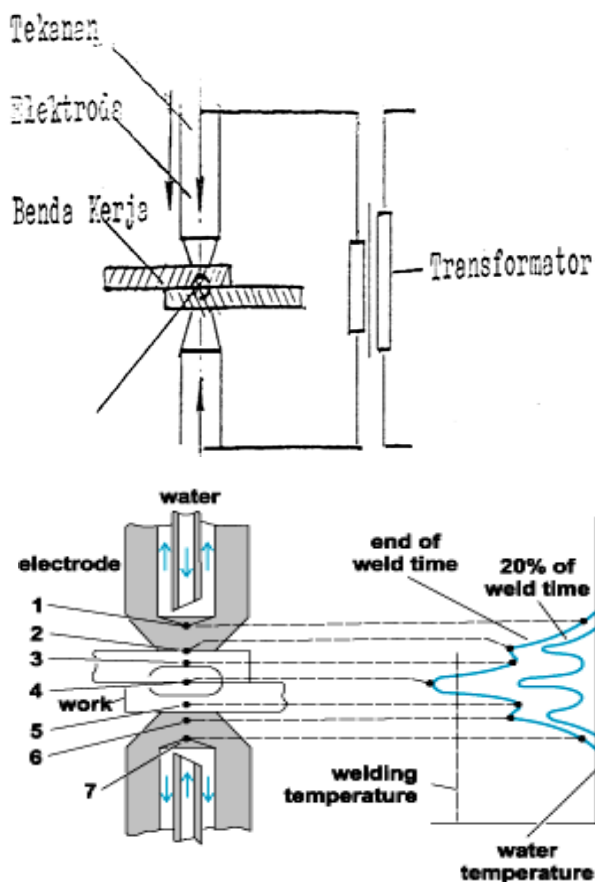
adanya resistensi listrik. Dalam las ini terdapat dua kelompok sambungan yaitu sambungan tumpang dan sambungan tumpul. Sambungan tumpang biasanya digunakan untuk pelat-pelat tipis.

Penyambungan pelat-pelat tipis sangat baik dikerjakan dengan las resistansi listrik. Proses penyambungan dengan las resistansi ini sangat sederhana, dimana sisi-sisi pelat yang akan disambung ditekan dengan dua elektroda dan pada saat yang sama arus listrik yang akan

dialirkan pada daerah pelat yang akan ditekan melalui kedua elektroda. Akibat dari aliran arus listrik ini permukaan plat yang ditekan menjadi panas dan mencair, pencairan inilah yang menyebabkan terjadinya proses penyambungan.

Penggunaan las resistansi listrik untuk penyambungan pelat-pelat tipis yang biasa digunakan terdiri dari 2 jenis yakni :

#### a. Las Titik (spot welding)



Gambar5.1 skema las resistansi listrik

Proses pengelasan dengan las resistansi titik ini hasilnya pengelasan membentuk seperti titik. Skema pengelasan ini dapat dilihat pada gambar disamping. elektroda penekan terbuat batang tembaga yang dialiri arus listrik yakni, elektroda atas dan bawah. Elektroda sebelah bawah sebagai penumpu plat dalam keadaan diam dan elektroda atas bergerak menekan plat yang akan disambung. Agar pelat yang akan disambung tidak sampai bolong sewaktu proses terjadinya pencairan maka kedua ujung elektroda diberi air pendingin. Air pendingin ini dialirkan melalui selang-selang air secara terus menerus mendinginkan batang elektroda



Tipe dari las resistansi titik ini bervariasi, salah satu tipenya dapat dilihat pada gambar disamping. Pada las resistansi ini elektroda penekan sebelah atas digerakkan oleh tuas bawah. Tuas ini digerakkan oleh kaki dengan jalan menginjak / memberi tekanan sampai elektroda bagian atas menekan pelat yang ditumpu oleh elektroda bawah.

Gambar 5.2 las resistansi titik dengan penggerak tuas tangan

Tipe kedua dari las resistansi titik ini adalah penggerak elektroda tekan atas dilakukan dengan tangan. Tipe las resistansi ini dapat dengan mudah dipindah-pindahkan sesuai dengan penggunaannya.

Untuk mengelas bagian-bagian sebelah dalam dari sebuah konstruksi sambungan



pelat - pelat tipis ini, batang penyangga elektroda dapat diperpanjang dengan menyetel batang penyangga ini.

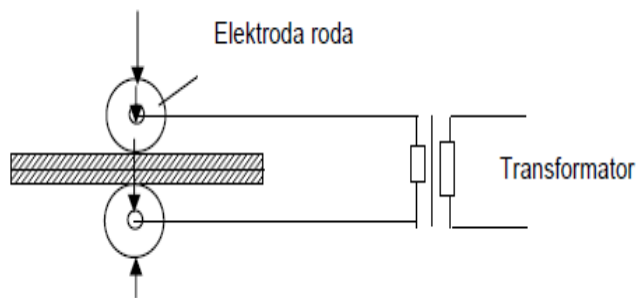
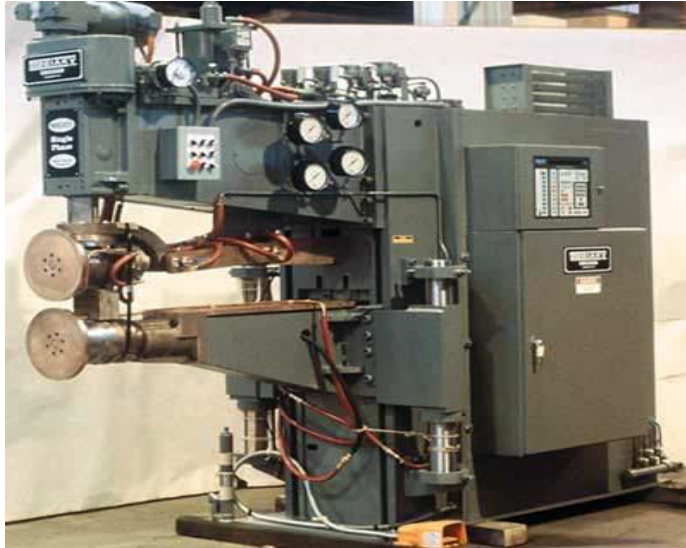
Untuk mengelas bagian-bagian sebelah dalam dari sebuah konstruksi sambungan pelat - pelat tipis ini, batang penyangga elektroda dapat diperpanjang dengan menyetel batang penyangga ini.

Gambar 5.3 las resistansi titik dengan penggerak tuas



### b. Las Resistansi Rol (Rolled Resistance Welding)

Proses pengelasan resistansi tumpang ini dasarnya sama dengan las resistansi



Gambar 5.4 las resistansi rol

titik, tetapi dalam pengelasan tumpang ini kedua batang elektroda diganti dengan roda yang dapat berputar sesuai dengan alur/garis pengelasan yang dikehendaki. penampang cairan yang terjadi merupakan gabungan dari titiktitik yang menjadi satu. Pengelasan tumpang ini mempunyai kelebihan yakni dapat mengelas sepanjang garis yang dikehendaki. Untuk penekan roda elektroda sewaktu proses pengelasan berlangsung, tekanan roda memerlukan 1,5-2,0 lebih tinggi jika dibandingkan dengan resistansi titik.





## Teknik dan prosedur pengelasan



Gambar 5.5 proses las resistensi

Teknik dan prosedur pengelasan resistansi titik dan tumpang ini pada dasarnya sama, hanya perbedaan terletak pada pengelasan sambungan yang terjadi antara titik dan bentuk garis. Hal-hal yang harus diperhatikan dalam melaksanakan pengelasan ini diantaranya :

- a. Pelat (benda kerja) yang akan dilas harus bersih dari oli, karat, cat dan sebagainya.
- b. Pada daerah pelat yang akan disambung sebaiknya diberi tanda titik atau garis.
- c. Sesuaikanlah aru pengelasan dengan

ketebalan pelat yang akan disambung.

d. Apabila kepala elektrododa titik atau roda telah kotor, maka perlu dibersihkan dengan kikir atau amplas. Sebab apabila kepala elektroda ini kotor kemungkinan hasil penyambungan akan kurang melekat/jelek dan mudah lepas.

### 3. Las Karbit (las acetelyne)

#### a). Pengertian Umum

Las cair busur cair gas biasa disebut sesuai dengan bahan bakar gas yang dipakai misalnya las karbit karena menggunakan bahan bakar gas karbit, las elpiji karena gas elpiji yang dipakai dan seterusnya. Bahan bakar yang biasa dipakai pada pengelasan busur cair gas antara lain : gas acetelyne (karbit), gas propan, gas hydrogen, gas elpiji dll. Dalam materi ini kami membatasi materi dengan las karbit. Las karbit termasuk pengelasan leleh yaitu bagian yang akan dilas dipanasi pada lokasi sambungan hingga melampaui titik lebur dari kedua logam yang akan disambung. Dengan meleburnya kedua logam tersebut akan menyatu (tersambung) dengan atau tanpa adanya bahan tambah. Ikatan dengan prosedur tersebut biasa disebut sebagai ikatan Metalurgi.



## b). Peralatan dan Bahan

Dalam pengelasan karbit kita memerlukan beberapa peralatan yang harus disiapkan agar proses pengelasan dapat kita lakukan dengan lancar dan hasil yang sempurna. Peralatan tersebut yakni :

- (1). Brander Listrik
- (2). Regulator
- (3). Gas Asetelyne
- (4). Gas Oksigen
- (5). Katup pengaman
- (6). Kaca Mata Las (7). Tang Penjepit
- (8). Sarung Tangan
- (9). Sumber Api
- (10). Palu Besi
- (11). Pembersih Brander
- (12). Kunci Tabung
- (13). Sikat Baja

### (1) Brander Las



Gambar 5.6 brander las

Brander las sebagai tempat bercampurnya gas karbit dengan oksigen ( $O_2$ ) untuk kemudian dinyalakan menjadi busur api yang nantinya digunakan untuk mengelas. Agar terjadi busur api yang sesuai dengan yang kita inginkan maka campuran gas karbit dan oksigen harus

disesuaikan. Oleh karena itu pada bagian brander ini dilengkapi penyetel baik penyetel gas karbit maupun oksigen. Penyetel ini juga berfungsi untuk menyalakan dan mematikan busur api las karbit serta sebagai katup pengaman



pertama bila terjadi aliran balik busur api. Pada ujung brander dilengkapi torekh. Torekh memiliki ukuran dari kecil sampai ukuran besar. Ukuran yang terdapat pada torekh menunjukkan ukuran tebal plat yang dapat disambung. Oleh karena itu torekh yang terdapat pada brander dapat dilepas dan diganti dengan ukuran yang sesuai dengan ukuran tebal plat yang akan disambung.

## (2). Regulator



Gambar 5.7 regulator oksigen



Gambar 5.8 regulator asetelin

gas dalam tabung dan manometer yang jauh dari tabung sebagai alat pengukur tekanan gas yang keluar dari tabung.

Seperti istilah pada umumnya regulator adalah alat pengukur atau pembatas ukuran. Pada las karbit ini regulator berfungsi untuk mengukur tekanan gas pada tabung dan membatasi tekanan gas yang keluar dari tabung, baik oksigen maupun karbit.

Dalam 1 unit las karbit terdapat dua regulator yaitu regulator gas karbit dan regulator gas oksigen. Masing-masing regulator tersebut dilengkapi dengan dua buah manometer, manometer yang dekat dengan tabung sebagai alat pengukur tekanan



Perbedaan utama regulator asetilen dan oksigen adalah:

### Regulator asetilen

- Garis pada regulator diberi warna merah
- Ulir sambungan ke katup botol pada regulator adalah ulir kiri, mur memakai tirus.
- Skala tekanan pada monometer tekanan rendah sampai 30 atau 50 psi (2,5 atau 4 kg/cm<sup>2</sup>)
- Skala tekanan pada monometer tekanan tinggi sampai 400 atau 500 psi (25 atau 35 kg/cm<sup>2</sup>)
- Ada tulisan Asetilen

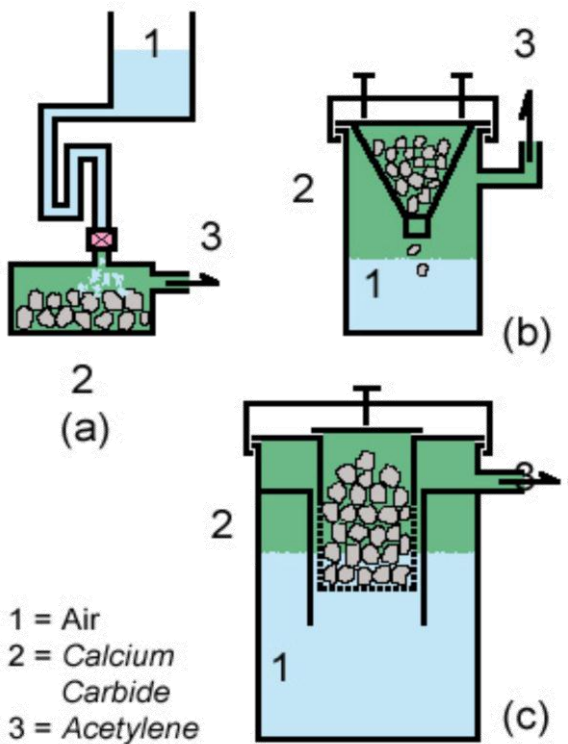
### Regulator oksigen

- Garis pada regulator diberi warna hijau/biru
- Ulir sambungan ke katup botol pada regulator adalah ulir kanan, mur tanpa memakai *chamfer*.
- Skala tekanan pada monometer tekanan rendah sampai 100 atau 250 psi (10 atau 40 kg/cm<sup>2</sup>)
- Skala tekanan pada monometer tekanan tinggi sampai 3000 atau 5000 psi (250 atau 350 kg/cm<sup>2</sup>)
- Ada tulisan oksigen.

### (3). Gas Karbit (A cetelyne)

Gas karbit banyak digunakan dalam pengelasan busur cair gas daripada bahan bakar lainnya. Hal ini dikarenakan gas karbit memiliki banyak kelebihan diantaranya :

- (a). Gas karbit mudah dibuat dan tidak beracun. Jika dihisap untuk mengenali dari baunya tidak berbahaya.



(b). Mempunyai sifat menyerap asam, sehingga dapat mengurangi oksidasi (memiliki daya reduksi).

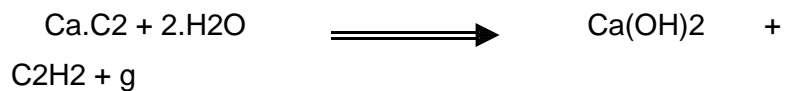
(c). Gas karbit (acetelyne) mempunyai nilai panas yang tinggi, karena suhu api yang dicapai pada gas karbit sangat tinggi.

(d). Kecepatan pembakaran sangat tinggi.

(e). Cocok untuk segala teknik pengelasan las gas

Gambar 5.9 ilustrasi pembuatan gas acetelin/karbid

Cara pembuatan gas karbit (acetelyne) ada tiga cara, yakni : sistem tetes, sistem cebur, dan sistem celup. Dari ketiga sistem tersebut yang dianggap paling efektif adalah sistem tetes. Reaksi kimia yang terjadi adalah :



Ca.C<sub>2</sub> : Batu Karbid                      H<sub>2</sub>O : Air  
Ca(OH)<sub>2</sub> :Kapur Terguyur  
C<sub>2</sub>H<sub>2</sub> : Gas Karbid                      g : Panas

Batu karbit 1 kg dapat menghasilkan gas karbit sekitar 250 – 300 kg gas. Pada tabung gas karbit (acetelyne) yang dipasarkan berisi 40 liter dengan tekanan 15 bar. Tabung gas karbit tidak boleh kena panas, karena jika terkena panas hingga suhu diatas 100°C pada tekanan 2 bar dapat meledak.

Batu karbit (Calsium carbide) dapat diperoleh dengan cara memanaskan atau melebur batu kapur (Ca) dan arang (C) dalam tungku listrik, reaksi kimiannya :





Pemakaian generator untuk memproduksi sendiri gas *acetylene* yang digunakan untuk mengelas memang lebih murah dibanding membeli gas *acetylene* yang sudah siap dipakai dan disimpan dalam tabung. Namun kekurangan memproduksi gas sendiri adalah tekanan gas yang kurang stabil.



Oleh karena itu *acetylene* diproduksi di pabrik *acetylene* dan dikemas dalam tabung agar mudah dibawa kemana saja. *Acetylene* disimpan dalam tekanan tinggi sehingga dapat digunakan cukup lama dengan tekanan kerja yang relatif stabil. Untuk memenuhi peraturan keselamatan kerja dan memudahkan transportasi maka terdapat beberapa ketentuan tentang tabung *acetylene*.

Gambar 5.10 tabung acetyline

#### (4) Gas Oksigen

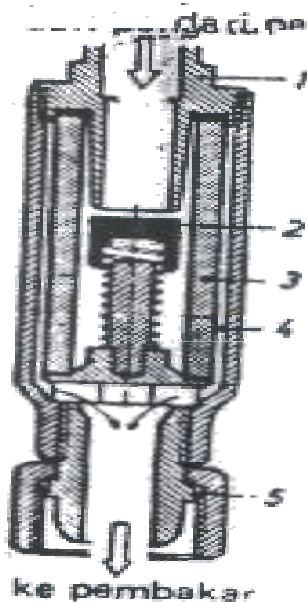
Banyak sedikitnya gas oksigen berpengaruh pada suhu pembakaran. Kekurangan oksigen pada reaksi pembakaran dengan gas karbid akan berakibat suhu pembakaran rendah. Oksigen diperoleh dengan cara menguraiakan air atau menguapkan udara cair.

Oksigen dipasaran biasa dijual dengan isi 40 liter dengan tekanan : 125 bar, 150 bar dan 200 bar pada suhu 15°C. Pemakaian oksigen = volume tabung x penurunan tekanan, sedangkan pemakaian gas karbid = 0,9 x pemakaian oksigen.

Tekanan kerja yang dipakai pada gas oksigen antara 3-4 bar dan untuk gas karbid pada pembakar besar 0,5 – 0,6 bar, sedang pada pembakar kecil berkisar 0,3 – 0,4 bar.



### (5) Katup Pengaman tekanan balik



Perlu diperhatikan bahwa tekanan kerja untuk gas karbid harus lebih kecil dari 1,5 bar. Kandungan campuran gas karbid dengan oksigen sebesar 2,6% mudah meledak. Gas karbid lebih ringan daripada udara, oleh karenanya tidak boleh bocor. Selanjutnya logam yang bersentuhan dengan gas karbid, kandungan tembaga (Cu) tidak boleh lebih dari 70%.

Gambar 5.11 katup pengaman gas karbid

Keterangan:

1. Sambungan slang
2. Katup pengaman sulutan balik
3. Perintang api (terbuat dari baja yang berpori-pori dan anti karat).
4. Ruang antara
5. Mur sambungan untuk sambungan pembakar

Untuk menghindari terjadinya kecelakaan kerja (kebakaran) maka perlu dipasang katup pengaman untuk menghindari terjadinya tekanan dan pembakaran balik. Tekanan balik akan terjadi ketika tekanan udara luar lebih kecil dari tekanan dalam tabung, atau biasa terjadi ketika gas karbid dalam tabung sudah mulai habis.

### (6) Kacamata Las

Kacamata berfungsi untuk melindungi mata dari kilauan busur api yang dihasilkan dari las karbid. Dengan demikian mata kita tidak cepat lelah dan pedih. Disamping itu dengan menggunakan kacamata kita dapat melihat dengan jelas logam yang dilas sudah mencapai titik lebur. Sehingga kita dapat dengan mudah menentukan kapan harus menyambung plat tersebut dan kapan pula kita menambahkan bahan tambah.



### **(7) Tang Penjepit**

Tang penjepit berfungsi untuk memegang dan mengambil benda kerja. Lebih tepatnya sebagai pengganti jari-jari kita dalam memperlakukan benda kerja, karena selalu berhubungan dengan panas yang tinggi.

### **(8) Sarung Tangan**

Dengan memakai sarung tangan kita akan lebih aman dari percikan-percikan api dan logan yang sedang dilas. Tentunya dengan rasa aman yang tinggi akan membantu kita dalam mencapai kesempurnaan kinerja, sehingga akan menghasilkan pengelasan yang baik.

### **(9) Sumber Api**

Dalam menyalakan busur api kita memerlukan sumber api. Sumber api dapat berupa bara api, korek api dan lain-lain yang dapat menghasilkan percikan api. Perlu diketahui bahwa Gas karbit dapat menyala hanya dengan percikan api dan tidak harus api yang menyala.

### **(10) Palu Besi**

Dalam menyambung dua buah permukaan plat diperlukan kerataan masing-masing plat. Sehingga proses penyambungan menjadi mudah. Kalau ada plat yang melengkung (benjol) sehingga terjadi celah yang lebar, maka cukup dipanasi pada bagian yang lengkung sampai menjadi bara dan kemudian dipukul dengan palu besi sampai permukaan plat tersebut rata. Dengan dipanasi terlebih dahulu akan mempermudah pembentukan plat tanpa merusak struktur plat tersebut.

### **(11) Jarum Pembersih Brander**

Semakin lama kita melakukan pengelasan maka akan terjadi penyumbatan oleh arang pada toreh (ujung brander). Arang yang terbentuk disebabkan karena busur api yang terbentuk kelebihan gas karbid. Dengan menyiapkan jarum





pembersih brender yang bervariasi besarnya akan memperlancar prosesnya pengelasan.

### (12) Kunci Tabung

Untuk membuka dan menutup tabung gas karbid dan gas oksigen kita memerlukan kunci tabung. Bentuk kunci tabung bermacam-macam, ada yang berbentuk palang dan ada yang berbentuk lurus. Besar penutup tabung juga bermacam-macam sehingga kita harus tepat dalam memilih kunci yang dipakai. Pemakaian yang tidak tepat akan menyebabkan kerusakan penutup tabung. Selama proses pengelasan hendaknya kunci tabung tetap menempel pada penutup tabung gas karbid. Dengan demikian ketika terjadi kebocoran gas bisa segera diatasi dengan menutup tabung secepatnya.

### (13) Sikat Baja

Selesai proses pengelasan biasanya permukaan menjadi kotor oleh arang. Bersihkan dengan menggunakan sikat baja baru kemudian lapisi bidang pengelasan dengan cat atau minyak untuk menghindari terjadinya proses korosi.

#### c). Jenis Nyala Api Las Acetelyne

Dalam pengelasan menggunakan las karbid perlu diketahui juga jenis-jenis nyala api. Nyala api pada las karbid ada tiga macam yakni : nyala karburasi, oksidasi dan netral. Penggunaan nyala api disesuaikan dengan jenis logam yang akan dilas. Karena tidak semua jenis logam membutuhkan api yang sama :



Gambar 5.12 nyala api karburasi

**Nyala api karburasi** adalah nyala api yang kelebihan gas karbid. Batas nyala ketiga kerucut yang terjadi tidak jelas. Penerapannya untuk pengelasan baja dengan karbon (C) tinggi, tuang kelabu, tuang temper dan untuk paduan logam ringan.



Gambar 5.13 nyala api oksidasi

**Nyala api oksidasi** adalah nyala api yang kelebihan oksigen. Pada nyala



api oksidasi terlihat dua kerucut, dan kerucut bagian dalam pendek berwarna birupucat sampai ungu. Pada nyala api oksidasi ini biasanya terdengar suara berdesis. Nyala api oksidasi menimbulkan terak, gelembung gas (seperti busa sabun), kecuali pada logam kuningan. Kegunaannya untuk pengelasan kuningan dan pemotongan logam.



Gambar 5.14 nyala api netral

**Nyala api netral** terbentuk karena campuran gas karbid dan oksigen yang seimbang. Nyala api netral terdapat dua kerucut dengan batas yang cukup jelas. Kerucut dalam berwarna putih bersinar dan kerucut luar berwarna biru bening. Pada

nyala api netral terjadi reaksi pembakaran dua tingkat, yakni :

#### d). Teknik Pengelasan Las karbid

Dalam las karbid ada dua teknik pengelasan yang biasa dipakai yaitu dengan arah maju atau arah kebelakang.

#### (1) Teknik Pengelasan Maju

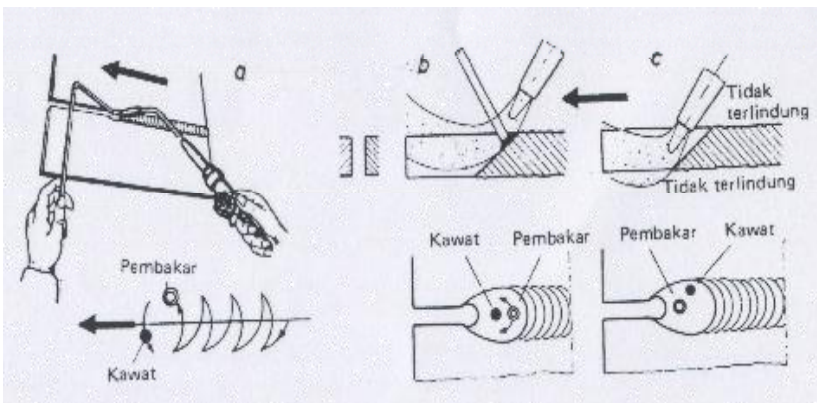
Pada pengelasan maju, bahan tambah mendahului brander. Pelelehan cenderung dibagian permukaan, sehingga dampak bakar (penetrasi) tidak mendalam. Adanya pemanasan pendahuluan mengakibatkan daerah panas menjadi lebih luas sehingga dapat menimbulkan tegangan panas yang tinggi. Logam yang dilas selama proses pendinginan tidak terlindungi, sehingga jalur sambungan las yang sempurna sukar diperoleh. Keuntungan pada teknik pengelasan maju adalah penggunaan gas yang efisien karena adanya panas pendahuluan.

Teknik pengelasan maju banyak digunakan untuk mengelas baja (bukan baja paduan) dengan tebal sama atau lebih kecil dari 3 mm, pipa baja dengan tebal lebih kecil 3,5 mm, besi tuang, dan logam non fero. Untuk logam dengan ukuran tebal, lebih besar atau sama dengan 1,5 mm, gerakan brander



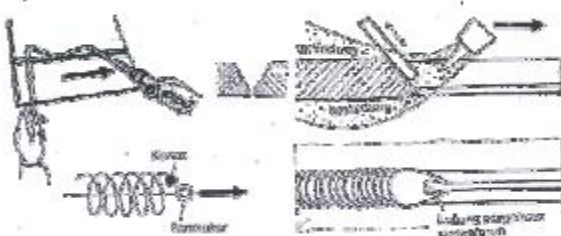
diayunkan/berayun. Sedangkan untuk tebal kurang dari 1,5 m gerakan ayunan semakin berkurang.

- a). Kawat bahan tambah mendahului, brander las mengikuti.
- b). Pelelehan bagian atas
- c). Pengelasan keseluruhan tanpa landasan.



Gambar 5.15 teknik pengelasan maju

## (2) Teknik Pengelasan Mundur



Gambar 5.16 teknik pengelasan mundur

Teknik pengelasan kebelakang (mundur) brander las mendahului bahan tambah. Brander dituntun lurus bergerak mundur, sedangkan bahan

tambah diselamkan dalam kampuh las sambil mengaduk-

aduk (berbentuk spiral). Dampak bakar (penetrasi) yang terjadi cukup dalam dan logam lasan selama proses pendinginan mendapatkan perlindungan oleh gas karbid yang belum terbakar. Sehingga untuk mendapatkan hasil las yang sempurna lebih mudah dibandingkan dengan arah pengelasan maju. Daerah panas lebih sempit sehingga penyusutan dan timbulnya tegangan panas relatif kecil. Pada cara pengelasan ini celah kampuh sambungan las dapat diperkecil, sehingga volume kampuh las menjadi kecil. Dengan demikian penggunaan bahan tambah dapat efisien. Kekurangan dalam pengelasan mundur ini adalah



tidak adanya pemanasan pendahuluan sehingga penggunaan gas karbid menjadi lebih banyak.

.Baik teknik las maju maupun mundur jika posisi benda lasan mendatar tidak begitu menyulitkan. Pada teknik pengelasan arah mundur dengan posisi diatas kepala, pinggiran jalur sambungan harus dileleh lebih awal dengan baik dan kawat disodorkan benar- benar tembus keatas.

### **Las Busur Cahaya (Pengelasan Arc)**

#### **a) Pengertian Umum**

Dikatakan las busur cahaya karena metode las ini menggunakan suhu busur cahaya listrik yang tinggi ( $4000^{\circ}\text{C}$  dan lebih) sebagai sumber panas. Untuk pengelasan dapat digunakan baik arus searah maupun arus bolak-balik. Kutup sumber yang satu dihubungkan dengan benda kerja, kutup yang lain dengan elektrode (lihat gambar dibawah ini). Dalam pembahasan las busur ini dibatasi dengan las busur dengan elektrode terbungkus, karena cara pengelasan ini banyak digunakan.

Pada pembentukan busur cahaya, elektrode keluar dari kutup negatif (katoda) dan mengalir dengan kecepatan tinggi ke kutup positif (anoda). Dari kutup positif mengalir partikel positif (ion positif) ke kutup negatif. Melalui proses ini, ruang udara diantara katoda dan anoda (benda kerja dan elektroda ) dibuat penghantar untuk arus listrik (diionisasikan) dan dimungkinkan pembentukan busur cahaya. Sebagai arah arus berlaku arah gerakan ion-ion positif.

Pemindahan logam elektrode terjadi pada saat ujung elektrode mencair membentuk butir-butir logam diantarkan oleh busur listrik menuju kampuh sambungan yang dikehendaki dan menyatu dengan logam dasar yang mencair. Apabila arus listrik yang mengalir besar, butir-butir logam akan menjadi halus. Tetapi jika arus listriknya terlalu besar butir-butir logam elektrode tersebut akan terbakar sehingga kampuh sambungan menjadi rapuh.

Besar kecilnya butir-butir cairan logam elektroda juga dipengaruhi oleh komposisi bahan fluks yang dipakai pembungkus elektroda. Selama proses pengelasan fluks akan mencair membentuk terak dan menutup cairan logam lasan. Selama



proses pengelasan fluks yang tidak terbakar akan berubah menjadi gas. Terak dan gas yang terjadi selama proses pengelasan tersebut akan melindungi cairan logam lasan dari pengaruh udara luar (oksidasi) dan memantapkan busur listrik. Sehingga adanya fluks, pemindahan logam cair elektroda las menjadi lancar dan tenang.

### Mesin Las Listrik(Trafo Las)



Gambar 5.17 trafo las

Mesin las busur dengan arus AC banyak digunakan. Dengan arus AC/bolak-balik maka tidak ada kutub positif dan kutub negatif. Mesin las arus AC menggunakan tegangan rendah dan arus tinggi, misalnya 30 V dengan 180 A. Jika mengambil dari jaringan listrik PLN, digunakan transformator untuk menurunkan tegangan. Pada mesin las arus AC, busur listrik yang ditimbulkan tidak tenang, sehingga untuk awal penyulutannya lebih sukar dari pada

mesin las arus DC. Oleh karena itu dalam penggunaannya mesin las AC lebih cocok menggunakan elektrode terbungkus (dengan fluks) dan lebih ekonomis apabila digunakan untuk pengelasan plat tipis.

#### A. Alat Bantu Las

##### 1. Kabel Las

Kabel las digunakan menyalurkan listrik dari trafo las dan dibuat dari tembaga/paduan tembaga yang dipilin (kabel serabut) supaya tidak kaku dan dibungkus dengan isolasi.

Kabel las, ada 3 macam, yaitu:

##### a. Kabel tenaga

Kabel tenaga ialah kabel yang menghubungkan trafo las ke jaringan listrik.



**b. Kabel elektroda**

Kabel elektroda ialah kabel yang menghubungkan trafo las dengan penjepit elektroda.

**c. Kabel massa**

Kabel massa ialah kabel yang menghubungkan trafo las dengan benda kerja.

**2. Pemegang Elektroda**



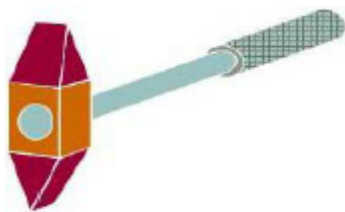
Gambar 5.18 pemegang elektrode las

aliran listrik, seperti yang terlihat pada

Pemegang elektroda atau penjepit elektroda digunakan untuk menjepit elektroda pada waktu mengelas. Elektroda dijepit pada bagian pangkalnya, yang tidak bersalut. Bagian-bagian tertentu dari pemegang elektroda

harus diisolasi agar terhindar dari sengatan

**3. Palu Las**



Gambar 5.19 palu las

Palu las atau palu terak berfungsi untuk membersihkan terak dan percikan las. Hati-hatilah waktu membersihkan terak dan percikan las, pakailah kaca mata bening untuk melindungi mata.



#### 4. Sikat Baja



Gambar 5.20 sikat baja

Sikat baja dipakai untuk membersihkan benda kerja yang akan dilas dan membersihkan terak las setelah lepas dari jalur las karena dipuku.

#### 5. Klem Massa



Gambar 5.21 klem massa

Klem massa adalah alat untuk menghubungkan kabel masa dari trafo las dengan benda kerja. Sekalipun klem massa dan kabel massa sudah dibuat dari bahan yang dapat dialiri listrik dengan baik, benda kerja yang akan dijepit harus dibersihkan dari karat, cat dan minyak agar

arus listrik tidak terganggu.

#### 6. Penjepit

Penjepit digunakan untuk memegang benda kerja yang masih panas baik benda itu sedang dibersihkan atau dipindahkan.

Disamping peralatan-peralatan di atas, masih banyak peralatan lain yang dipergunakan seperti : alat ukur, palu, penggores, pahat dingin, kikir, penitik pusat, dan lain sebagainya.



## B. Alat Keselamatan Kerja

Alat-alat keselamatan kerja yang harus digunakan pada waktu mengelas antara lain:

### 1. Kedok Las

Kedok las atau helm las digunakan untuk melindungi muka dari sinar las yang kuat, sinar ultra violet, infra merah dan percikan api las. Kedok las selain dilengkapi kaca filter, di bagian luarnya dipasang kaca bening untuk melindungi kaca filter. Apabila kaca bening ini sudah kotor, maka kaca tersebut dapat diganti. Penggunaan kedok las ada dua macam yaitu : dengan cara dipegang tangan dan ada yang dipasang langsung pada kepala. Ukuran kaca filter dipilih berdasarkan kuat sinar las. Contoh : ukuran kaca filter no. 9 untuk kawat las 0 2, no. 10 untuk kawat las 0 2,5, no. 11 untuk kawat las 0 3,2 – 4, no. 12 untuk kawat las 0 4 – 6.

### 2. Apron Las

Apron las berfungsi untuk melindungi badan dari sinar panas, percikan api dan terak las.

### 3. Sarung Tangan

Sarung tangan dari kulit atau asbes, digunakan untuk melindungi tangan dari sinar panas dan percikan api las.

### 4. Kaca Mata Bening

Kaca mata bening digunakan untuk melindungi mata dari percikan api dan terak las pada waktu membersihkan kalur las.

### 5. Masker Las

Digunakan untuk melindungi pernapasan dari debu dan asap las.

### 6. Sepatu Las

Sepatu las berguna untuk melindungi kaki dari semburan bunga api las. Bila tidak ada sepatu las, dapat digunakan sepatu biasa yang tertutup seluruhnya.

### 7. Kamar Las

Kamar las dimaksudkan untuk menjaga agar cahaya las tidak mengganggu orang yang ada disekitarnya, maka kamar las harus dibuat dari bahan yang tahan api. Tiap kamar las dilengkapi dengan ventilasi dan meja las. Di dalam kamar las, harus dihindarkan dari bahan-bahan yang mudah terbakar karena percikan, terak dan bunga api.





### C. ELEKTRODA



Gambar 5.22 elektrode

Elektroda selain berfungsi sebagai logam kontak dan pembangkit busur, juga sebagai bahan pengisi. Elektroda dibuat dengan bermacam-macam ukuran dan jenis sesuai dengan kebutuhan pengelasan atau bahan yang akan dilas. Untuk mengelas jenis las busur tangan, elektroda yang dipakai adalah elektroda bersalut.

Tebal salutan elektroda antara 10 % sampai 50 % dari garis tengah elektroda. Salutan elektroda pada waktu mengelas

akan turut mencair dan menghasilkan gas  $\text{CO}_2$  yang melindungi busur listrik dan cairan logam las dari oksidasi udara luar. Adapun terak akan melindungi cairan logam las dari oksidasi udara luar selama proses pendinginan.

Fungsi salutan elektroda ialah:

1. Memudahkan penyalaan.
2. Memelihara busur tetap nyala.
3. Menjadi gas pelindung cairan logam las dari oksidasi udara luar.
4. Menjadi terak yang melindungi jalur las selama proses pendinginan.
5. Sebagai pengganti unsur yang hilang akibat panas las.
6. Membersihkan kotoran pada bagian yang di las.
7. Memelihara jalur las.

Supaya menghasilkan rigi-rigi las yang bagus, pemilihan diameter elektode harus disesuaikan dengan tebal metal yang dilas dan kuat arus (ampere) yang digunakan, berikut ini rekomendasi besarnya diameter, kuat arus dan tebal pelat.



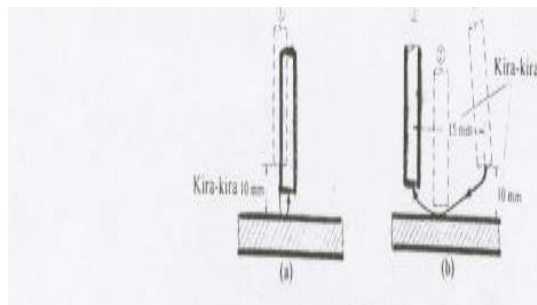
Tebal, Pelat		Arus	Diameter Elektroda	
mm	swg	Ampere	mm	inc
1,62	16	40 - 60	1,6	1/16
2,03	14	60 - 80	2,4	3/32
2,64	12	100	3,2	1/8
3,18	1/8"	125	3,2	1/8
3,25	10	125	3,2	1/8
4,06	8	160	4,8	3/16
4,76	3/16"	190	4,8	3/16
4,88	6	190	4,8	3/16
5,89	4	203	6,4	1/4
6,35	1/4"	250	6,4	1/4
7,01	2	275 - 300	7,9	5/16
8,23	0	300 - 400	7,9	5/16
8,84	00	400 - 600	8,5	3/8

Tabel 5.1 hubungan arus, tebal plat dan diameter elektrode

### 1. Penyalaan

Ada dua cara menyalakan busur api las, yaitu :

#### 1. Sistem Sentuh



Gambar 5.23 penyalaan sistem sentuh dan gores

Caranya dekatkan ujung elektroda ke benda kerja setinggi 20 mm, kemudian turunkan elektroda perlahan-lahan sampai ujung elektroda menyentuh benda kerja. Kemudian angkat lagi ke atas setinggi kurang lebih 10 mm (busur las tidak mati) atur busur nyala api (arc length)

secukupnya dan selanjutnya mulai pengelasan. Pada saat elektroda menyentuh benda kerja akan terjadi api yang ditimbulkan dari hubungan singkat.

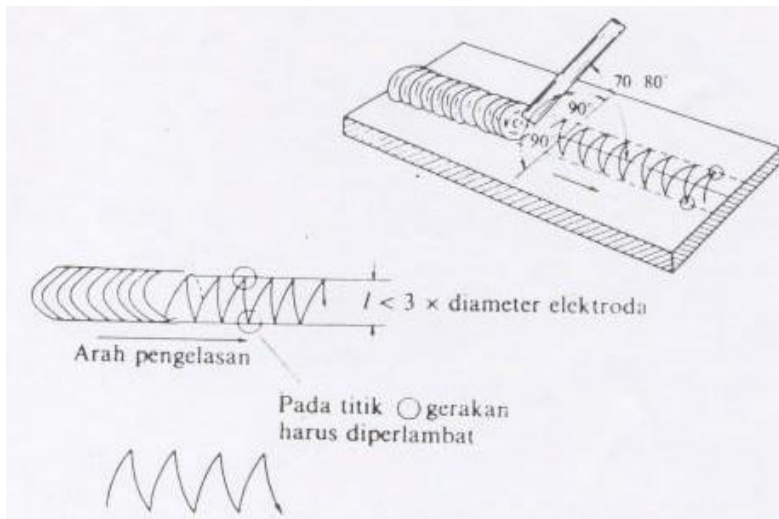
#### 2. Sistem Gores

Untuk menyalakan busur las dengan sistem gores, caranya : Dekat-kan ujung elektroda diatas benda kerja setinggi 20 mm lalu goreskan dari muka ke belakang ujung elektroda menyentuh benda kerja akan terjadi api akibat hubungan singkat. Angkat elektroda ke atas sehingga 10 mm dan gerakkan elektroda pada tempat dimana akan mulai mengelas. Kemudian turunkan sampai ujung elektroda mendekati benda kerja (arc length) antara 0,5



sampai 1 kali besar elektroda kemudian tarik ke belakang maka terjadilah jalur las.

### Gerakan Elektrode Las Listrik



Gambar 5.24 gerakan elektrode

Cara menggerakkan elektroda banyak sekali macamnya. Semua cara tersebut tujuannya sama yaitu untuk mendapatkan urutan manik las pada sambungan agar merata, halus, serta menghindari terjadinya takikan dan kubangan terak.

#### c. Rangkuman

Proses pengelasan merupakan ikatan metalurgi antara bahan dasar yang dilas dengan elektroda las yang digunakan, melalui energi panas.

Keuntungan penggunaan las adalah :a). Konstruksi sambungan las mudah dilakukan, b). Waktu pengerjaan sambungan las relatif lebih cepat, c). Bahan lebih hemat, d). Konstruksi lebih ringan, e). Diperoleh bentuk sambungan yang lebih estetik (indah).

Las resistensi listrik adalah suatu cara pengelasan dimana permukaan pelat yang disambung ditekan satu sama lain dan pada saat yang sama arus listrik dialirkan sehingga permukaan tersebut menjadi panas dan mencair.

Jenis-jenis nyala api pada las acetelyne adalah nyala api karburasi, nyala api oksidasi dan nyala api netral.



Dalam las karbit(acetelyne) ada dua teknik pengelasan yang biasa dipakai yaitu teknik pengelasan maju dan teknik pengelasan mundur.

Hasil las busur cahaya(las listrik) dipengaruhi beberapa faktor yaitu : Pemilihan elektroda, bahan logam lasan, pengaturan tegangan dan arus listrik, kecepatan pengelasan, polaritas las, dan gerakan elektroda. Dalam menentukan hal-hal tersebut faktor pengalaman sangat berperan.

Ada dua macam cara penyalaan busur api las pada pengelasan listrik yaitu, sistem gores dan sistem sentuh.

#### **d. Tugas 5**

Buatlah rangkuman mengenai kegiatan belajar ini secara individu

#### **e. Tes Formatif 5**

- 1) Jelaskan apa yang dimaksud dengan las resistensi listrik!.
- 2) Berikan 6 contoh alat pengelasan acetelyine beserta fungsi masing-masing alat tersebut.
- 3) Jelaskan tentang macam-macam nyala api pada pengelasan acetelyne.
- 4) Jelaskan secara singkat proses terjadinya busur cahaya pada pengelasan busur listrik.
- 5) Apa keuntungan dan kerugian arah pengelasan mundur pada las karbid. Jelaskan!

#### **f. Kunci Jawaban Formatif 5**

- 1) Las resistensi listrik adalah suatu cara pengelasan dimana permukaan pelat yang disambung ditekankan satu sama lain dan pada saat yang sama arus listrik dialirkan sehingga permukaan tersebut menjadi panas dan mencair.
- 2) Peralatan pengelasan acetelyine beserta fungsinya antara lain :
- 3) Brander las sebagai tempat bercampurnya gas karbit dengan oksigen (O<sub>2</sub>).
  - a. regulator berfungsi untuk mengukur tekanan gas pada tabung dan membatasi tekanan gas yang keluar dari tabung, baik gas oksigen maupun gas karbit.



- b. Katup pengaman untuk menghindari terjadinya tekanan dan pembakaran balik.
  - c. Kacamata berfungsi untuk melindungi mata dari kilauan busur api yang dihasilkan dari las karbid.
  - d. Jarum pembersih untuk membersihkan kotoran yang menyumbat pada torekh (ujung brander)
  - e. Kunci tabung untuk membuka dan menutup tabung gas karbit dan gas oksigen.
- 4) Macam-macam nyala api pada las acetelyne adalah :
- a. Nyala api karburasi adalah nyala api yang kelebihan gas karbid. Batas nyala ketiga kerucut yang terjadi tidak jelas.
  - b. Nyala api oksidasi adalah nyala api yang kelebihan oksigen. Pada nyala api oksidasi terlihat dua kerucut, dan kerucut bagian dalam pendek berwarna birupucat sampai ungu. Pada nyala api oksidasi ini biasanya terdengar suara berdesis.
  - c. Nyala api netral terbentuk karena campuran gas karbid dan oksigen yang seimbang. Nyala api netral terdapat dua kerucut dengan batas yang cukup jelas. Kerucut dalam berwarna putih bersinar dan kerucut luar berwarna biru bening.
- 5) Proses terjadinya busur cahaya: Pada pembentukan busur cahaya, elektrode keluar dari kutub negatif (katoda) dan mengalir dengan kecepatan tinggi ke kutub positif (anoda). Dari kutub positif mengalir partikel positif (ion positif) ke kutub negatif. Melalui proses ini, ruang udara diantara katoda dan anoda (benda kerja dan elektroda ) dibuat penghantar untuk arus listrik (diionisasikan) dan dimungkinkan pembentukan busur cahaya. Sebagai arah arus berlaku arah gerakan ion-ion positif.
- 6) Keuntungan Teknik pengelasan kebelakang (mundur) lebih mudah untuk mendapatkan hasil las yang sempurna, daerah panas lebih sempit sehingga penyusutan dan timbulnya tegangan panas relatif kecil, celah kampuh sambungan las dapat diperkecil, sehingga volume kampuh las menjadi kecil.



Dengan demikian penggunaan bahan tambah dapat efisien. kerugian dalam pengelasan mundur ini adalah tidak adanya pemanasan pendahuluan sehingga penggunaan gas karbid menjadi lebih banyak.



## 6. Kegiatan Belajar 6 Sambungan Ulir

### a. Tujuan Kegiatan Belajar 6

Setelah mempelajari topik bahasan ini diharapkan siswa mampu :

- 1). Menyebutkan keuntungan dan kerugian sambungan ulir
- 1). Mendeskripsikan fungsi ulir
- 2). Mendeskripsikan jenis- jenis dan bentuk ulir.
- 3). Menghitung besarnya tegangan tarik yang terjadi pada ulir
- 4). Menghitung besarnya tegangan geser yang terjadi pada ulir

### b. Uraian Materi 6

Sambungan ulir adalah sambungan yang menggunakan konstruksi ulir untuk mengikat dua atau lebih komponen permesinan. Sambungan Ulir merupakan jenis dari sambungan semi permanent (dapat dibongkar pasang). Sambungan ulir terdiri dari 2 (dua) bagian, yaitu baut dimana memiliki ulir di bagian luar dan Mur dimana memiliki ulir di bagian dalam.

Sambungan Ulir digunakan pada sambungan yang tidak permanen.

#### 1. FUNGSI SAMBUNGAN ULIR

Dilihat dari konstruksi yang memiliki ulir (yang dapat di bongkar pasang) sambungan ulir memiliki fungsi teknis utama, yaitu:

- Digunakan pada bagian mesin yang memerlukan sambungan dan pelepasan tanpa merusak bagian mesin.
- Untuk memegang dan penyesuaian dalam perakitan atau perawatan.

#### KEUNTUNGAN DAN KERUGAIAN SAMBUNGAN ULIR

Ditinjau dari sisi teknik sambungan ulir memiliki keuntungan dan kerugian sebagai berikut;



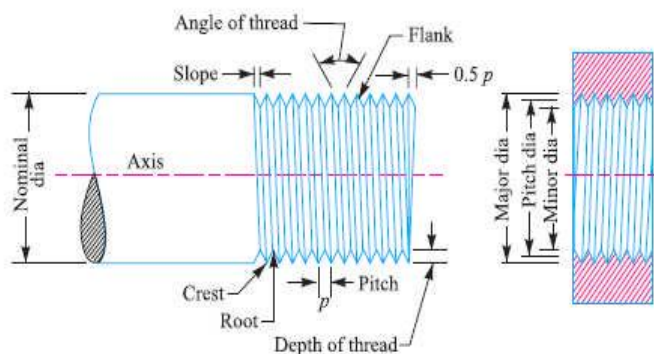
### Keuntungan Sambungan Ulir

1. Mempunyai reliabilitas (kehandalan) tinggi dalam operasi.
2. Sesuai untuk perakitan dan pelepasan komponen.
3. Suatu lingkup yang luas dari sambungan baut diperlukan untuk beberapa kondisi operasi.
4. Lebih murah untuk diproduksi dan lebih efisien.

### Kerugian Sambungan Ulir

- Konsentrasi tegangan pada bagian ulir yg tidak mampu menahan berbagai kondisi beban

Istilah-istilah dalam ulir terlihat pada gambar di bawah ini :



#### Major diameter

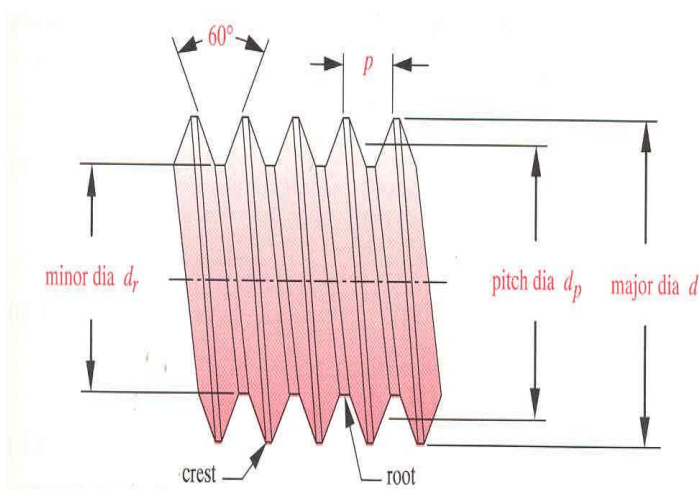
Diameter terbesar pada bagian ulir luar atau bagian ulir dalam dari sebuah sekrup. Sekrup ditentukan oleh diameter ini, juga disebut diameter luar atau diameter nominal.

#### Minor diameter

Bagian terkecil dari bagian ulir dalam atau bagian ulir luar, disebut juga sebagai core atau diameter root.

#### Pitch diameter

Disebut juga diameter efektif, merupakan bagian yang berhubungan antara baut dan mur.



Gambar 6.1 Model ulir





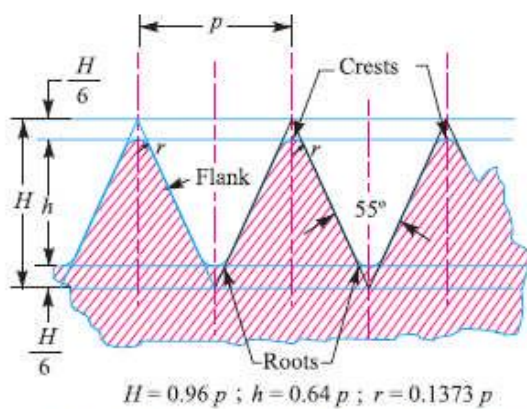
## Pitch

Jarak dari satu ujung ulir ke ujung ulir berikutnya. Juga dapat diartikan jarak yang ditempuh ulir dalam satu kali putaran.

- **Crest** adalah permukaan atas ulir
- **Depth of thread** adalah jarak tegak lurus antara permukaan luar dan dalam dari ulir.
- **Flank** adalah permukaan ulir
- **Angle of thread** adalah sudut yang terbentuk dari ulir
- **Slope** Ini adalah setengah pitch

## 2. JENIS-JENIS DAN BENTUK ULIR

### a). British standard whitworth (BSW) thread

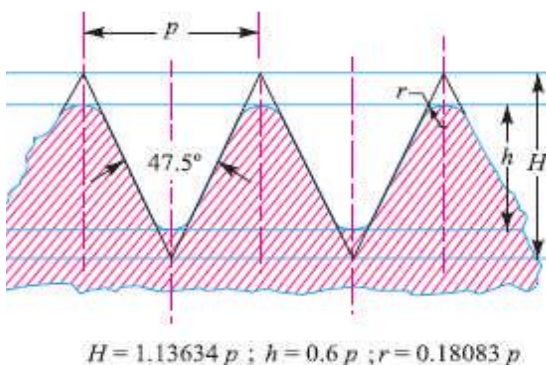


Gambar 6.2 Ulir whitworth

Mata Ulir berbentuk segitiga.

Aplikasi : untuk menahan vibrasi, automobile

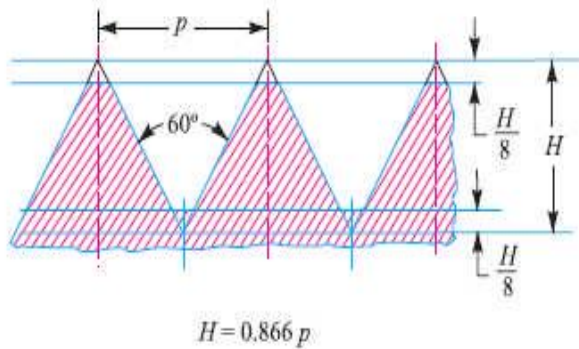
### b). British Association (BA) thread



Gambar 6.3 Ulir British Association

Mata Ulir berbentuk segitiga dengan puncak tumpul

Aplikasi : Untuk mengulir pekerjaan yang presisi.

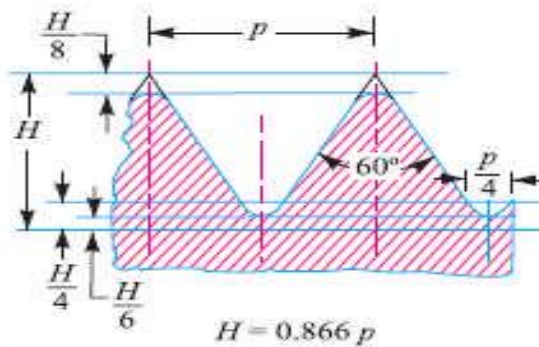


Gambar 6.4 Ulir American standard

### c). American national standard thread.

Standar nasional Amerika dimana memiliki puncak datar.

Ulir ini digunakan untuk tujuan umum misalnya pada baut, mur, dan sekrup.

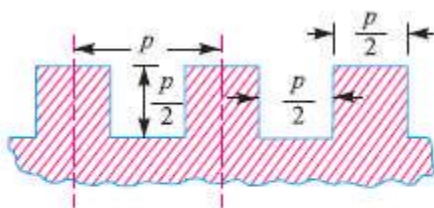


Gambar 6.5 Ulir Unifed standard

### d). Unified standard thread.

Tiga negara yakni, Inggris, Kanada dan Amerika Serikat melakukan perjanjian untuk sistem ulir sekrup yang sama yaitu dengan sudut termasuk  $60^\circ$ , dalam rangka memfasilitasi pertukaran mesin.

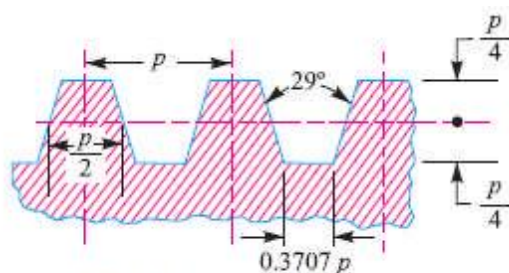
Ulir ini memiliki puncak dan akar yang bulat, seperti ditunjukkan pada Gambar.



Gambar 6.6 Ulir Square(segi empat)

### e). Square threat

Mata Ulir berbentuk Segiempat. Aplikasi : power transmisi, machine tools, valves.



Gambar 6.7 Ulir acme(trapesium)

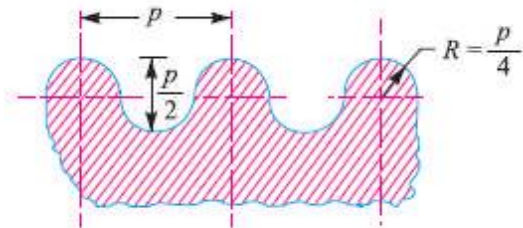
### f). Acme threat

Mata Ulir berbentuk Trapesium

Aplikasi : cutting lathe, brass valves.



**g). Knuckle thread**

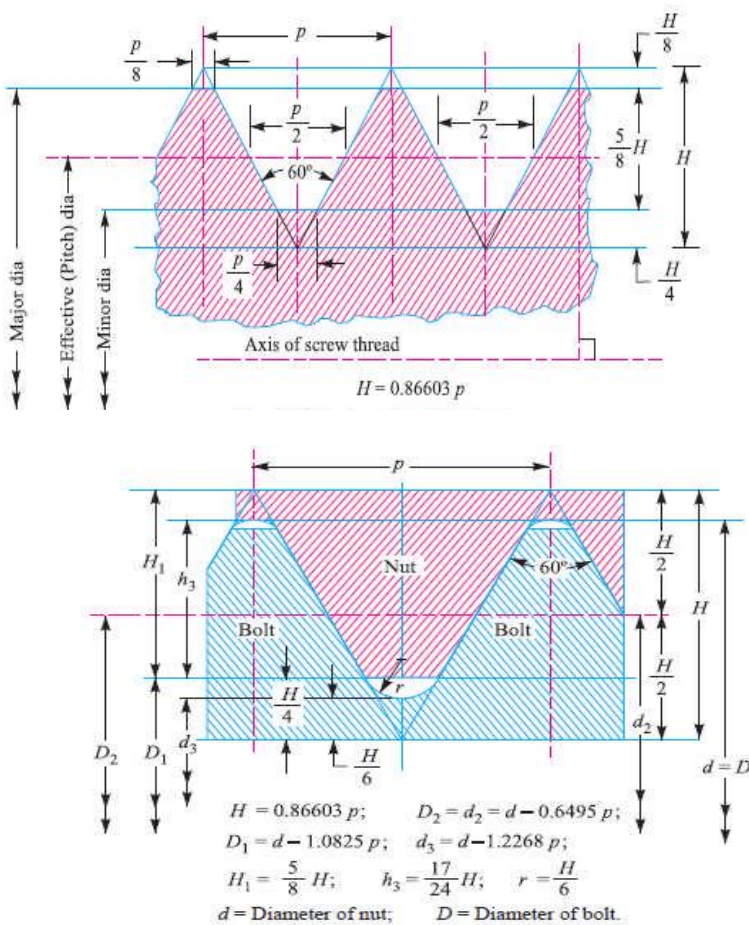


Gambar 6.8 ulir knuckle(ulir bulat)

Mata ulir berbentuk bulat, merupakan modifikasi dari ulir persegi. Ulir ini digunakan untuk pekerjaan kasar, biasanya ditemukan di sambungan gerbong kereta api, dan botol kaca.

**h). Ulir Metrics**

Merupakan ulir standar India dan mirip dengan ulir BSW. Ini memiliki sudut 60°. Profil dasar ulir ditunjukkan pada Gambar. Samping atas dan profil desain mur dan baut ditunjukkan pada Gambar.bawah.

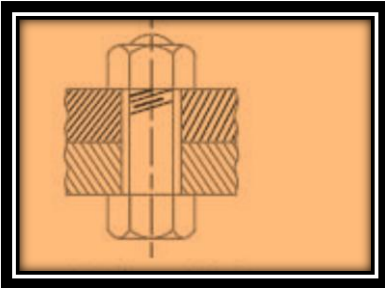


Gambar 6.9 Ulir metrics



### 3. TIPE UMUM PENYAMBUNGAN ULIR

#### 1. Through bolt

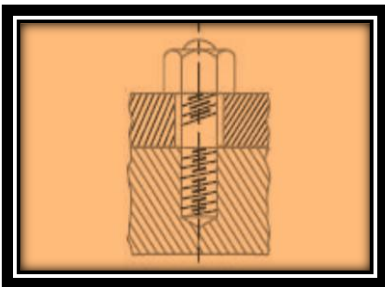


Gambar 6.10 Through bolt

Merupakan jenis penyambungan yang digunakan untuk menyambung dua bagian atau lebih dengan cara dijepit menggunakan mur dan baut. Lubang aternal yang akan disambung harus sesuai dengan ukutan baut sehingga

beban yang dapat ditahan oleh baut dapat maksimal.

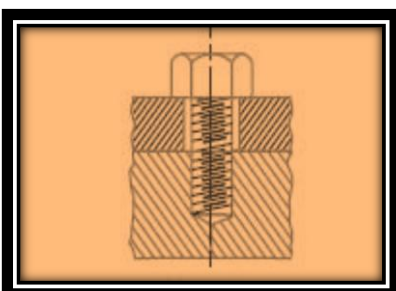
#### 2. Tap Bolt



Gambar 6.11 Tap bolt

Merupakan jenis penyambungan dua buah material atau lebih dimana salah satu ujung mur mengikat pada material dan ujung lainnya diikat dengan baut, seperti yang ditunjukkan pada Gambar 6.11

#### 3. Studs



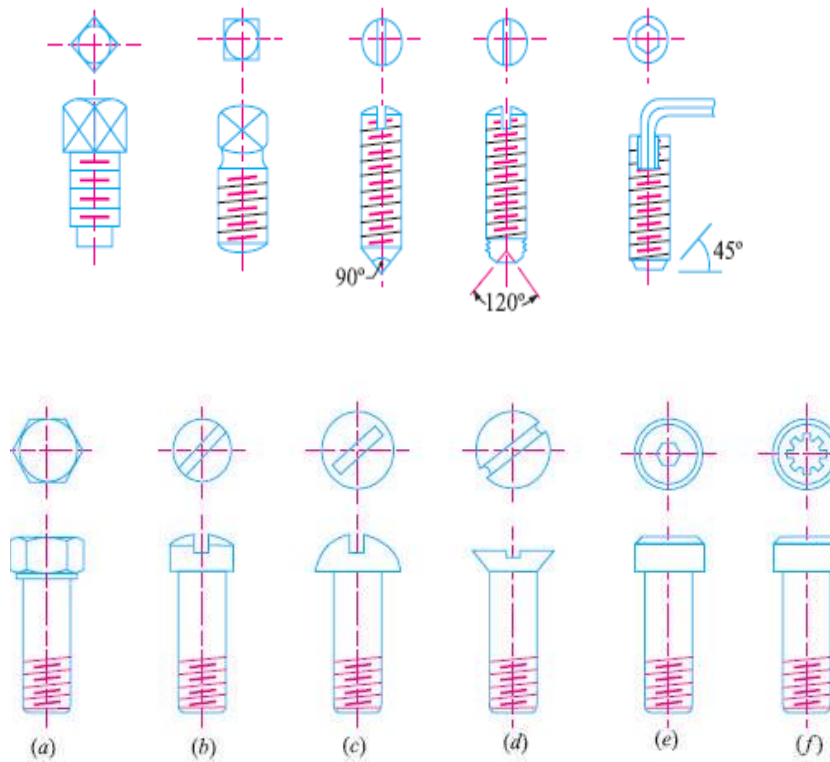
Gambar 6.12 Studs bold

Merupakan jenis penyambungan dua buah material atau lebih dimana mur diikat langsung pada material, seperti ditunjukkan pada Gambar. 6.12.



#### 4. BENTUK KEPALA MUR/BAUT

Macam-macam bentuk kepala mur dan baut ditunjukkan pada gambar



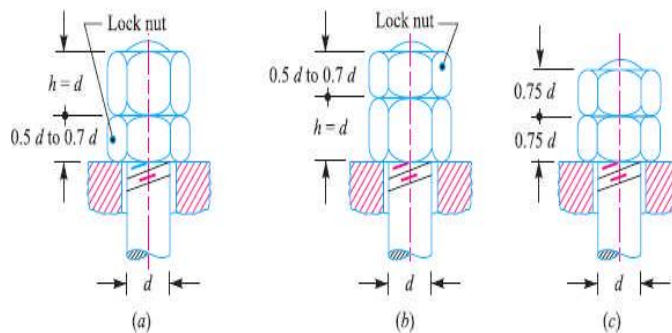
Gambar 6.13 Macam-macam bentuk kepala mur dan baut

#### 5. PENGUNCIAN MUR/BAUT

Umumnya mur dan baut akan tetap kencang di bawah beban statis, tapi banyak ikatan mur dan baut menjadi longgar di bawah beban variabel atau ketika mesin mengalami getaran. Mengendurnya baut/mur ini sangat berbahaya dan harus dicegah. Untuk mencegah hal ini, sejumlah besar metode penguncian perangkat telah diterapkan, beberapa di antaranya adalah :



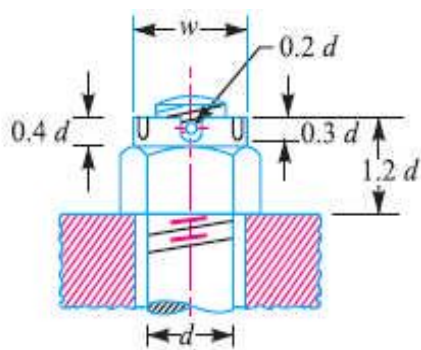
## 1. Jam nut or lock nut.



Gambar 6.14 Lock nut

Perangkat penguncian yang paling umum adalah mengunci mur. Metode ini menggunakan dua buah mur dimana mur bagian atas adalah sebagai penguncinya. Seperti ditunjukkan pada gambar 6.14.

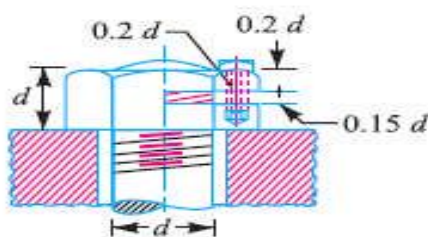
## 2. Castle nut.



Gambar 6.15 Castle nut

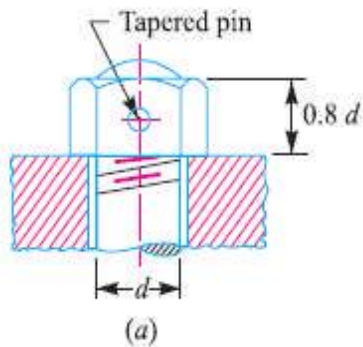
Mur berbentuk heksagonal dengan bagian atas berbentuk silinder yang memiliki slot, seperti ditunjukkan pada Gambar. 6.15. Pin melewati dua slot pada mur dan sebuah lubang pada baut, biasanya digunakan pada kondisi yang tiba-tiba mengalami guncangan dan getaran yang cukup besar seperti di industri otomotif.

## 3. Sawn nut.

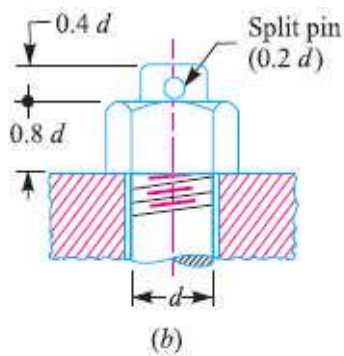


Gambar 6.16 Sawn nut

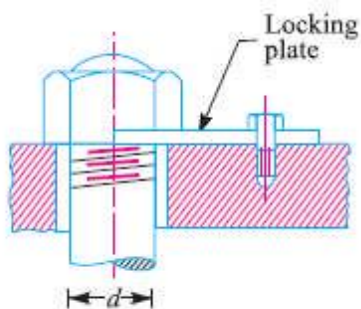
Memiliki slot setengah mur, seperti ditunjukkan pada Gambar. 6.16 dimana mur diperkuat dengan sekrup kecil yang menghasilkan lebih banyak gesekan antara mur dan baut. Hal ini mencegah mengendurnya mur.



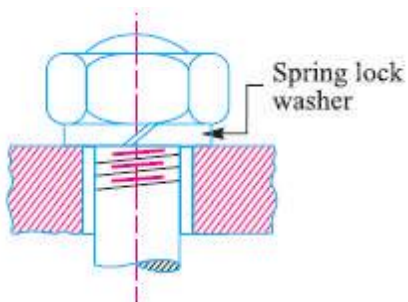
Gambar 6.17 a Locking with pin



Gambar 6.17 b Locking with pin



Gambar 6.18 Locking with plate



Gambar 6.19 Spring lock washer

#### 4. Locking with pin.

Mur dapat dikunci dengan menggunakan pin atau pasak lancip melewati tengah mur seperti ditunjukkan pada Gambar. 6.17(a). Tapi pin juga sering digunakan diatas dari mur, yaitu dimasukkan pada lubang baut, seperti ditunjukkan pada Gambar. 6.17(b)

#### 5. Locking with plate.

Mur bisa disesuaikan dan kemudian dikunci melalui interval sudut  $30^\circ$  dengan menggunakan plat. Plat penguncian ditunjukkan pada Gambar. 6.18.

#### 6. Spring lock washer

Mur dapat dikunci dengan menggunakan pegas cincin yang pipih, pegas dapat meningkatkan ketahanan sehingga mur tidak mudah untuk mengendur seperti ditunjukkan pada Gambar. 6.19.



### Standard Dimensions of Screw Threads

Designation	Pitch mm	Major or nominal diameter Nut and Bolt ( $d = D$ ) mm	Effective or pitch diameter Nut and Bolt ( $d_p$ ) mm	Minor or core diameter ( $d_c$ ) mm		Depth of thread (bolt) mm	Stress area mm <sup>2</sup>
				Bolt	Nut		
(1)	(2)	(3)	(4)	(5)	(6)	(7)	(8)
<b>Coarse series</b>							
M 0.4	0.1	0.400	0.335	0.277	0.292	0.061	0.074
M 0.6	0.15	0.600	0.503	0.416	0.438	0.092	0.166
M 0.8	0.2	0.800	0.670	0.555	0.584	0.123	0.295
M 1	0.25	1.000	0.838	0.693	0.729	0.153	0.460
M 1.2	0.25	1.200	1.038	0.893	0.929	0.158	0.732
M 1.4	0.3	1.400	1.205	1.032	1.075	0.184	0.983
M 1.6	0.35	1.600	1.373	1.171	1.221	0.215	1.27
M 1.8	0.35	1.800	1.573	1.371	1.421	0.215	1.70
M 2	0.4	2.000	1.740	1.509	1.567	0.245	2.07
M 2.2	0.45	2.200	1.908	1.648	1.713	0.276	2.48
M 2.5	0.45	2.500	2.208	1.948	2.013	0.276	3.39
M 3	0.5	3.000	2.675	2.387	2.459	0.307	5.03
M 3.5	0.6	3.500	3.110	2.764	2.850	0.368	6.78
M 4	0.7	4.000	3.545	3.141	3.242	0.429	8.78
M 4.5	0.75	4.500	4.013	3.580	3.688	0.460	11.3
M 5	0.8	5.000	4.480	4.019	4.134	0.491	14.2
M 6	1	6.000	5.350	4.773	4.918	0.613	20.1





(1)	(2)	(3)	(4)	(5)	(6)	(7)	(8)
M 7	1	7.000	6.350	5.773	5.918	0.613	28.9
M 8	1.25	8.000	7.188	6.466	6.647	0.767	36.6
M 10	1.5	10.000	9.026	8.160	8.876	0.920	58.3
M 12	1.75	12.000	10.863	9.858	10.106	1.074	84.0
M 14	2	14.000	12.701	11.546	11.835	1.227	115
M 16	2	16.000	14.701	13.546	13.835	1.227	157
M 18	2.5	18.000	16.376	14.933	15.294	1.534	192
M 20	2.5	20.000	18.376	16.933	17.294	1.534	245
M 22	2.5	22.000	20.376	18.933	19.294	1.534	303
M 24	3	24.000	22.051	20.320	20.752	1.840	353
M 27	3	27.000	25.051	23.320	23.752	1.840	459
M 30	3.5	30.000	27.727	25.706	26.211	2.147	561
M 33	3.5	33.000	30.727	28.706	29.211	2.147	694
M 36	4	36.000	33.402	31.093	31.670	2.454	817
M 39	4	39.000	36.402	34.093	34.670	2.454	976
M 42	4.5	42.000	39.077	36.416	37.129	2.760	1104
M 45	4.5	45.000	42.077	39.416	40.129	2.760	1300
M 48	5	48.000	44.752	41.795	42.587	3.067	1465
M 52	5	52.000	48.752	45.795	46.587	3.067	1755
M 56	5.5	56.000	52.428	49.177	50.046	3.067	2022
M 60	5.5	60.000	56.428	53.177	54.046	3.374	2360
<b>Fine series</b>							
M 8 × 1	1	8.000	7.350	6.773	6.918	0.613	39.2
M 10 × 1.25	1.25	10.000	9.188	8.466	8.647	0.767	61.6
M 12 × 1.25	1.25	12.000	11.184	10.466	10.647	0.767	92.1
M 14 × 1.5	1.5	14.000	13.026	12.160	12.376	0.920	125
M 16 × 1.5	1.5	16.000	15.026	14.160	14.376	0.920	167
M 18 × 1.5	1.5	18.000	17.026	16.160	16.376	0.920	216
M 20 × 1.5	1.5	20.000	19.026	18.160	18.376	0.920	272
M 22 × 1.5	1.5	22.000	21.026	20.160	20.376	0.920	333
M 24 × 2	2	24.000	22.701	21.546	21.835	1.227	384
M 27 × 2	2	27.000	25.701	24.546	24.835	1.227	496
M 30 × 2	2	30.000	28.701	27.546	27.835	1.227	621
M 33 × 2	2	33.000	31.701	30.546	30.835	1.227	761
M 36 × 3	3	36.000	34.051	32.319	32.752	1.840	865
M 39 × 3	3	39.000	37.051	35.319	35.752	1.840	1028

Tabel 6.1 Standard ukuran ulir



## 6. Perhitungan kekuatan ulir

Perhitungan didasarkan pada kekuatan dan kemampuan ulir menahan suatu beban . Beban yang bekerja pada ulir dapat dibagi menjadi 2 macam, yaitu:

- Pembebanan memanjang yang mengakibatkan terjadinya tegangan tarik pada baut ( $\sigma_t$ )
- Pembebanan melintang yang mengakibatkan terjadinya tegangan geser pada baut ( $\sigma_s$ )

### a. Pembebanan memanjang

Pembebanan ini disebabkan oleh pemasangan baut dengan kunci, maka pada batang baut terjadi gaya memanjang sebesar F. Ini berarti bahwa pada baut terjadi pembebanan memanjang. Dan tempat terlemah adalah pada diameter inti  $D_1$ .

Dengan demikian:

$$F = A \cdot \bar{\sigma}_t \cdot d_1$$

A = luas penampang  $d_1$

$d_1$  = diameter inti baut

F = beban

$$F = \frac{\pi}{4} d_1^2 \cdot \bar{\sigma}_t$$

$$4 F = \pi \cdot d_1^2 \cdot \bar{\sigma}_t$$

$$d_1^2 = \frac{4F}{\pi} \bar{\sigma}_t$$

$$d_1 = \sqrt{\frac{4F}{\pi \cdot \sigma}}$$



b. Pembebanan melintang

Pembebanan ini terjadi bila kita menyambung dua belah plat dengan menggunakan baut, sedang pada pelat pelat tersebut bekerja gaya-gaya tarik kesamping. Bagian baut yang menerima tarikan paling besar adalah di tempat kedua plat tadi berhimpitan. Maka gaya  $F$  yang bekerja pada bagian baut tadi didasarkan atas geseran. Dalam hal ini berlaku rumus:

$F = n \cdot \frac{\pi}{4} D^2 \cdot \sigma_s$  . dimana  $D$  = diameter luar baut,  $\sigma_s$  = tegangan geser  
Seperti pada pembebanan memanjang maka besarnya diameter baut bisa dicari

**c. Rangkuman 6**

Sambungan ulir adalah sambungan yang menggunakan konstruksi ulir untuk mengikat dua atau lebih komponen permesinan.

**FUNGSI SAMBUNGAN ULIR**

Sambungan ulir memiliki fungsi teknis utama, yaitu:

- Digunakan pada bagian mesin yang memerlukan sambungan dan pelepasan tanpa merusak bagian mesin.
- Untuk memegang dan penyesuaian dalam perakitan atau perawatan.

**ISTILAH PADA ULIR**

**Major diameter**

Diameter terbesar pada bagian ulir luar atau bagian ulir dalam dari sebuah sekrup. Sekrup ditentukan oleh diameter ini, juga disebut diameter luar atau diameter nominal.

**Minor diameter**

Bagian terkecil dari bagian ulir dalam atau bagian ulir luar, disebut juga sebagai core atau diameter root.

**Pitch diameter**

Disebut juga diameter efektif, merupakan bagian yang berhubungan antara baut dan mur.



## Pitch

Jarak dari satu ujung ulir ke ujung ulir berikutnya. Juga dapat diartikan jarak yang ditempuh ulir dalam satu kali putaran.

## JENIS-JENIS DAN BENTUK ULIR

### a). British standard whitworth (BSW) threat

Mata Ulir berbentuk segitiga. Aplikasi : untuk menahan vibrasi, automobile

### b). British Association (BA) threat

Mata Ulir berbentuk segitiga dengan puncak tumpul. Aplikasi : Untuk mengulir pekerjaan yang presisi.

### c). American national standard thread.

Standar nasional Amerika dimana memiliki puncak datar. Ulir ini digunakan untuk tujuan umum misalnya pada baut, mur, dan sekrup.

### d). Unified standard thread.

Tiga negara yakni, Inggris, Kanada dan Amerika Serikat melakukan perjanjian untuk sistem ulir sekrup yang sama yaitu dengan sudut termasuk  $60^\circ$ , dalam rangka memfasilitasi pertukaran mesin. Ulir ini memiliki puncak dan akar yang bulat.

### e). Square threat

Mata Ulir berbentuk Segiempat. Aplikasi : power transmisi, machine tools, valves.

### f). Acme threat

Mata Ulir berbentuk Trapesium. Aplikasi : cutting lathe, brass valves.

### g). Knuckle threat

Mata ulir berbentuk bulat, merupakan modifikasi dari ulir persegi. Ulir ini digunakan untuk pekerjaan kasar, biasanya ditemukan di sambungan gerbong kereta api, dan botol kaca.

### h). Ulir Metrics

Merupakan ulir standar India dan mirip dengan ulir BSW. Ini memiliki sudut  $60^\circ$ .



Tegangan yang terjadi pada ulir yaitu tegangan internal yang terdiri dari tegangan tarik, tegangan geser torsi, tegangan geser sepanjang ulir. Tegangan eksternal yang terdiri dari tegangan tarik, tegangan geser dan tegangan kombinasi tarik geser.

#### d. Tugas 6

Membuat makalah mengenai sambungan ulir dengan sumber/referensi buku yang relevan, internet dsb.

#### e. Tes Formatif 6

1. Jelaskan keuntungan dan kerugian sambungan ulir?
2. Jelaskan apa yang dimaksud dengan sambungan ulir?
3. Baut dengan diameter 10mm ditekan dengan gaya 2.000N. Hitung berapa tegangannya?

#### f. Kunci jawaban tes formatif 6

1. Keuntungan Sambungan Ulir Mempunyai reliabilitas (kehandalan) tinggi dalam operasi, sesuai untuk perakitan dan pelepasan komponen, suatu lingkup yang luas dari sambungan baut diperlukan untuk beberapa kondisi operasi. lebih murah untuk diproduksi dan lebih efisien. Sedangkan Kerugian Sambungan Ulir yaitu Konsentrasi tegangan pada bagian ulir yg tidak mampu menahan berbagai kondisi beban
2. Sambungan ulir adalah jenis sambungan yang sifatnya sementara karena bisa dilepas dan dipasang kembali sehingga tidak merusakkan mesin alat.
- 3.

$$\sigma_t = \frac{F}{A}$$

$$A = \frac{d^2\pi}{4} = \frac{1^2 3,14}{4} = 0,785 \text{ cm}^2$$

$$\sigma_t = \frac{2000}{0,785} = 2550 \frac{N}{\text{cm}^2}$$



## 7. Kegiatan Belajar 7 Penerus daya(Transmisi)

### a. Tujuan Kegiatan Belajar 7

Setelah mempelajari topik bahasan ini diharapkan siswa mampu :

- 1). Membedakan macam-macam penerus daya(Transmisi).
- 2). Menjelaskan kembali tentang sabuk, rantai dan roda gigi.
- 3). Menjelaskan jenis-jenis sabuk, rantai dan roda gigi.
- 3). Mengidentifikasi bagian-bagian sabuk, rantai dan roda gigi.
- b). Menerapkan perhitungan sederhana pada sabuk, rantai dan roda gigi

### b. Uraian Materi 7

Transmisi pada bagian-bagian mesin dapat digolongkan atas transmisi sabuk, transmisi rantai, dan transmisi kabel atau tali. Dari macam transmisi tersebut kabel atau tali hanya dipakai untuk maksud khusus. Selain itu juga terdapat transmisi roda gigi.

#### 1. SABUK (BELT)

Sabuk adalah elemen mesin yang menghubungkan dua buah puli yang digunakan untuk mentransmisikan daya.

Sabuk digunakan dengan pertimbangan jarak antar poros yang jauh, dan biasanya digunakan untuk daya yang tidak terlalu besar.

Kelebihan transmisi sabuk jika dibandingkan dengan transmisi rantai dan roda gigi adalah :

1. Harganya murah
2. Perawatan mudah
3. Tidak berisik

kekurangannya :

1. Umurnya pendek/mudah aus
2. Terjadi sliding / tidak akurat
3. Efisiensi rendah
4. kapasitas daya kecil



## A. JENIS-JENIS BELT :

### 1. Transmisi sabuk datar (flat belt)



Gambar 7.1 sabuk datar

Digunakan di industri dengan daya yang cukup besar, jarak antar puli biasanya sampai 10 m.

### 2. Transmisi sabuk V (V-belt)



Gambar 7.2 sabuk V

Gambar 7.3 sabuk V pada poros engkol

Sabuk-V terbuat dari karet dan mempunyai penampang trapesium. Digunakan pada mesin-mesin industri dimana jarak antar puli dekat. Jenis-jenis V belt yang sering ditemui di bidang otomotif bisa dilihat pada gambar



Sabuk V terbuat dari karet dan mempunyai penampang trapesium, tenunan tetoron atau semacamnya dipergunakan sebagai inti sabuk dan membawa tarikan yang besar. Sabuk V dibelitkan di keliling alur puli yang berbentuk V pula. Gaya gesekan juga akan bertambah karena pengaruh bentuk baji, yang akan menghasilkan transmisi daya yang besar pada tegangan yang relatif rendah.

Keuntungan dari sabuk V dibandingkan sabuk datar adalah :

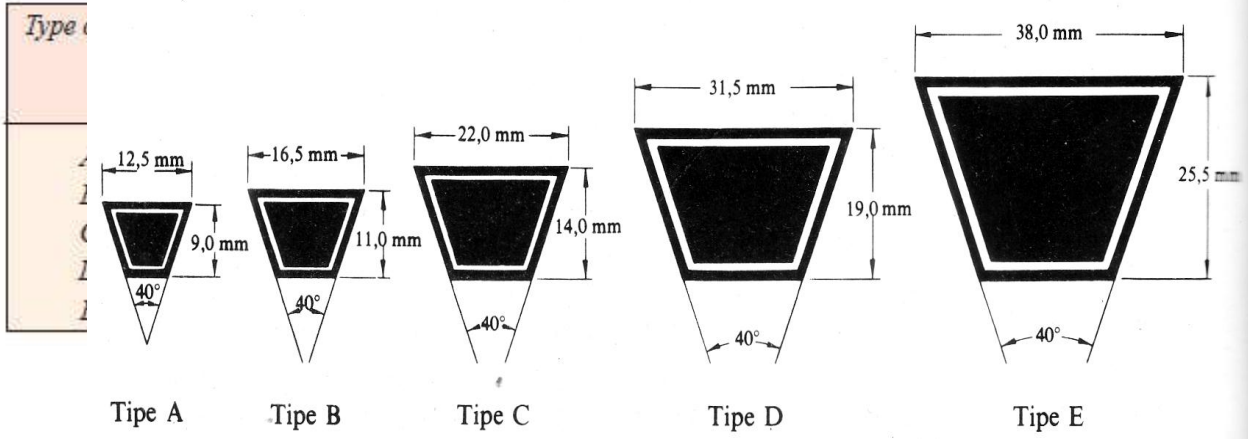
1. Drive V-belt memberikan kekompakan karena jarak antar pusat-pusat puli kecil.
2. Slip antara sabuk diabaikan.
3. Lifetime lebih lama, 3 sampai 5 tahun.
4. Dapat dengan mudah di bongkar pasang..
5. Pengoperasian sabuk dan pulley halus.
6. Rasio kecepatan tinggi.
7. Tindakan wedging dari sabuk di alur memberikan nilai tinggi untuk membatasi rasio \* ketegangan. Oleh karena itu daya yang ditransmisikan oleh V-sabuk lebih dari belts datar untuk ketegangan yang sama koefisien gesekan, busur dari kontak dan diijinkan di sabuk.
8. V-belt dapat dioperasikan di kedua arah, dengan sisi ketat sabuk di bagian atas atau bawah. Garis tengah bisa horizontal, vertikal atau miring.





**Tipe V-belt dan puli**

Table Dimensions of standard V belts according to IS: 2404 - 1974

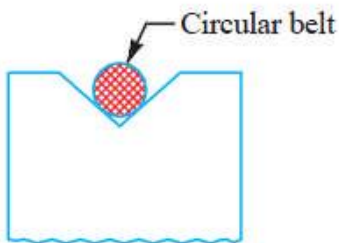


Gambar 7.4 ukuran penampang sabuk V

Penampang	A	B	C	D	E
Diameter min. yang diizinkan	65	115	175	300	450
Diameter min. yang dianjurkan	95	145	225	350	550

Tabel 7.1 Diameter puli yang diijinkan dan dianjurkan

3. Transmisi sabuk bundar (circular belt)



Paling jarang digunakan, biasanya dipakai untuk mentransmisikan daya yang kecil, dan jarak antar puli sampai 5 meter. Belt biasanya dibuat dari kulit, karet, kapas dan paduanya.

Gambar 7.5 sabuk bundar



## TRANSMISI SABUK GILIR



Gambar 7.6 macam macam sabuk gilir

Transmisi sabuk gilir bekerja atas dasar gesekan belitan dan mempunyai beberapa keuntungan karena murah harganya, sederhana konstruksinya, dan mudah untuk mendapatkan perbandingan putaran yang diinginkan. Transmisi tersebut telah banyak digunakan dalam semua bidang industri, seperti mesin-mesin pabrik, otomotif, mesin pertanian, alat kedokteran, mesin kantor, alat-alat listrik, dll. Namun transmisi sabuk (flat) tersebut mempunyai kekurangan dibandingkan dengan transmisi rantai dan roda gigi, yaitu terjadinya slip antara sabuk dan puli, sehingga transmisi ini tidak dapat dipakai bilamana dikehendaki putaran tetap atau perbandingan transmisi yang tetap. Melihat kekurangan diatas maka dikembangkan transmisi sabuk gilir "timing belt". Untuk perhitungan gaya dan tegangan yang bekerja dan prinsip kerjanya sama dengan transmisi sabuk flat dan transmisi sabuk V.



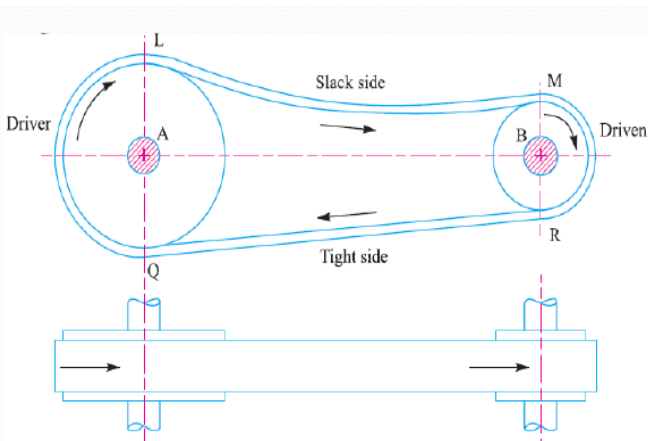
Sabuk gilir dibuat dari karet neoprene atau plastic poliuretan sebagai bahan cetak, dengan inti dari serat gelas atau kawat baja, serta gigi-gigi yang dicetak

secara telti di permukaan sebelah dalam dari sabuk. Karena sabuk gilir dapat melakukan transmisi mengait seperti roda gigi atau rantai, maka gerakan dengan perbandingan putaran yang tetap dapat diperoleh.

Konstruksi sabuk gilir ini banyak ditemui pada sisitem penggerak poros kam pada motor.

### 1. Susunan Belt dalam Sistem Puli :

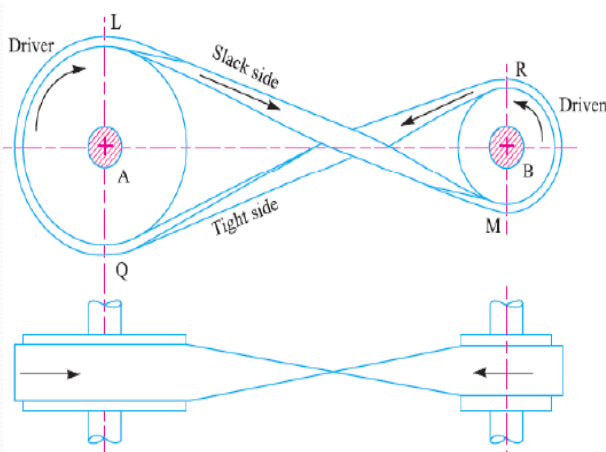
- a. Sistem terbuka yaitu susunan puli dimana putaran puli yang satu dengan yang lain berputar dengan arah yang sama. Pemindahan dengan sabuk



Gambar 7.8 susunan sabuk sistem terbuka

terbuka dipakai untuk pemindahan daya antara 2 buah poros sejajar atau lebih dan berputar searah. Karena pada sabuk terbuka mudah terjadi slip, maka pemindahan sistem ini dimaksudkan juga untuk pemindahan-pemindahan daya dimana tidak diperlukan perbandingan transmisi secara tepat.

- b. Sistem tertutup atau sabuk silang yaitu susunan puli dimana putaran puli yang satu dengan yang lain berlawanan arah.



Gambar 7.9 susunan sabuk sistem tertutup

Pemindahan daya dengan sabuk silang digunakan untuk poros-poros sejajar yang berputar berlawanan arah.

Pada bagian persilangan terjadi gesekan dan getaran antar bagian ban yang berjalan dengan arah yang berlawanan.



Untuk mengurangi getaran yang terlalu besar, kedua poros ditempatkan pada jarak A maksimum (jarak A minimum  $\geq 20 b$ , dimana  $b =$  lebar ban) dan berputar dengan kecepatan rendah ( $v \approx 15$  m/s). Slip pada sabuk silang lebih kecil, dibandingkan dengan pada sabuk terbuka, karena bidang singgung dengan puli lebih besar.

### Rasio Kecepatan

Rasio kecepatan adalah rasio antara kecepatan driver dan driven, dinyatakan secara matematis :

- Panjang sabuk yang melewati driver dalam satu menit =  $\pi d_1 N_1$
- Demikian pula, panjang sabuk yang melewati driven, dalam satu menit =  $\pi d_2 N_2$

Karena panjang sabuk yang melewati driver dalam satu menit adalah sama dengan panjang sabuk yang melewati driven dalam satu menit, sehingga:  $\pi d_1 N_1 = \pi d_2 N_2$

Dimana :

$d_1 =$  Diameter driver,

$d_2 =$  Diameter driven,

$N_1 =$  Kecepatan driver (r.p.m),

$N_2 =$  Kecepatan driven/pengikut(r.p.m),

sehingga kecepatan rasio adalah :

Ketika ketebalan sabuk dianggap ( $t$ ), maka rasio kecepatan,

$$\frac{N_2}{N_1} = \frac{d_1 + t}{d_2 + t}$$

**Catatan:**

Rasio kecepatan drive sabuk juga dapat diperoleh :

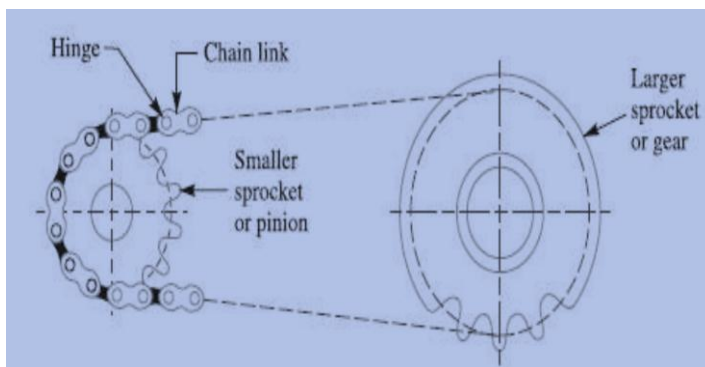
Kita ketahui bahwa kecepatan drive  $v_1 = \frac{\pi d_1 N_1}{60}$  m/s

dan kecepatan driven :

$$v_2 = \frac{\pi d_2 N_2}{60} \text{ m/s}$$

ketika tidak ada slip maka  $v_1 = v_2$  Sehingga :

$$\frac{\pi d_1 N_1}{60} = \frac{\pi d_2 N_2}{60} \text{ or } \frac{N_2}{N_1} = \frac{d_1}{d_2}$$

**2. RANTAI**

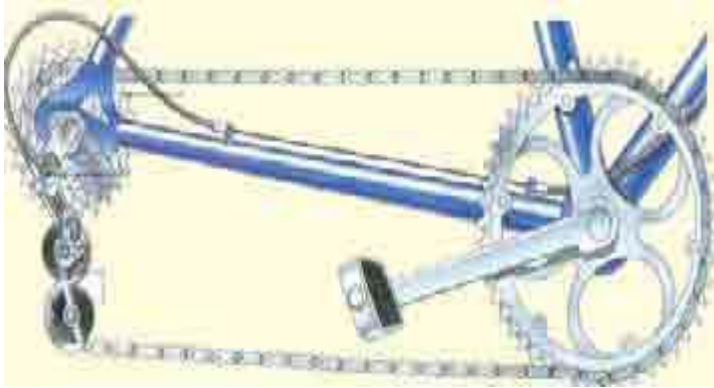
Gambar 7.10 Konstruksi rantai

Pada kegiatan belajar sebelumnya mengenai sabuk, slip dapat saja terjadi. Untuk menghindari terjadinya slip maka digunakan rantai baja. Rantai yang

terdiri dari sejumlah link kaku yang berengsel dan

di sambung oleh pin untuk memberikan fleksibilitas yang diperlukan.

Rantai digunakan untuk mentransmisikan daya dimana jarak kedua poros besar dan dikehendaki tidak terjadi slip. Dibandingkan dengan transmisi roda gigi, rantai jauh lebih murah akan tetapi berisik serta kapasitas daya dan kecepatannya lebih kecil .



Gambar 7.11 rantai penggerak sepeda

Rantai sebagian besar digunakan untuk mengirimkan gerakan dan daya dari satu poros ke poros yang lain, seperti ketika jarak pusat antara poros pendek seperti pada sepeda, sepeda motor, mesin pertanian, konveyor, dll

dan juga rantai mungkin dapat juga digunakan untuk jarak pusat yang panjang (sampai 8 meter).

### **Keuntungan dan Kerugian dibandingkan dengan transmisi sabuk**

#### **Keuntungan**

1. Selama beroperasi tidak terjadi slip sehingga diperoleh rasio kecepatan yang sempurna.
2. Karena rantai terbuat dari logam, maka ruang yang dibutuhkan lebih kecil dari pada sabuk, dan dapat menghasilkan transmisi yang besar.
3. Memberikan efisiensi transmisi tinggi (sampai 98 persen).
4. Dapat dioperasikan pada suhu cukup tinggi maupun pada kondisi atmosfer.

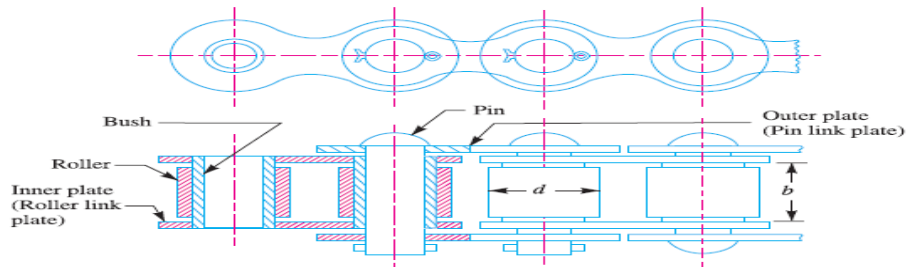
#### **Kekurangan**

1. Biaya produksi rantai relatif tinggi.
2. Dibutuhkan pemeliharaan rantai dengan cermat dan akurat, terutama pelumasan dan penyesuaian pada saat kendur.
3. Rantai memiliki kecepatan fluktuasi terutama saat terlalu meregang.
4. Suara dan getaran karena tumbukan antara rantai dan kaki gigi sproket



Jenis – jenis rantai yaitu :

- a. Rantai Rol (*roller chain*)



Gambar 7.12 rantai rol

Rantai rol sangat luas pemakaiannya karena harganya yang relative murah dan perawatan dan pemasanganya mudah. Contoh : pemakaian pada sprocket sepeda motor dan sepeda, dan untuk menggerakkan sproket pada industri.



*Rear wheel chain drive of a motorcycle*

Gambar 7.13 rantai rol pada sepeda motor

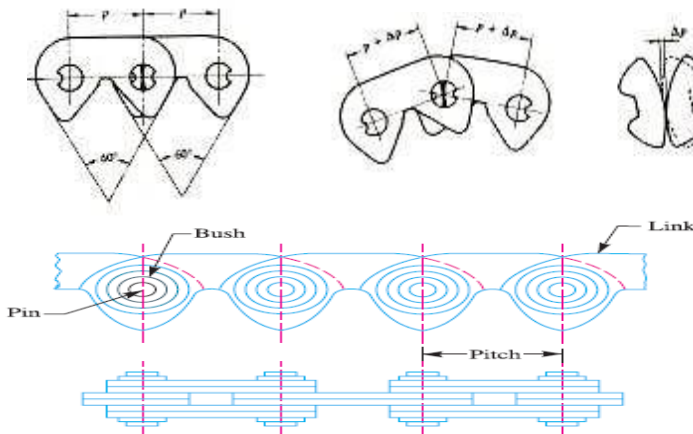
Untuk bahan pena, bus dan rol digunakan baja karbon atau baja khrom dengan pengerasan kulit. Rantai dengan rangkaian tunggal adalah yang paling banyak dipakai. Rangkaian banyak, seperti dua atau tiga rangkaian dipergunakan untuk transmisi beban berat.



b. Rantai Gigi (*silent chain*)

Rantai jenis ini mempunyai keunggulan pada tingkat kecepatan dan kapasitas daya yang ditransmisikan lebih besar, serta tingkat kebisingan lebih kecil, akan

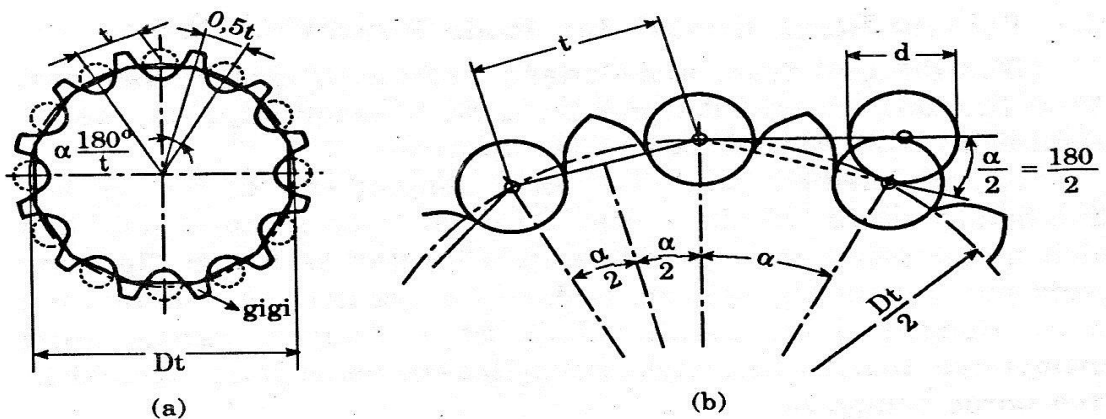
tetapi harganya lebih mahal. Pemakaian rantai ini masih terbatas karena harganya yang mahal dan orang lebih suka menggunakan transmisi roda gigi.



Gambar 7.14 rantai gigi

**Menentukan ukuran dan kekuatan**

Perhitungan kekuatan pada pemindahan daya dengan rantai dan roda rantai, terutama ditekankan pada kekuatan gigi-gigi roda rantai, keeping-keeping penghubung, pada keeping rantai dan pen (terutama rantai gall) terjadi tekanan bidang dan tegangan geser yang besar, sehingga perhitungan lebih ditekankan pada kedua macam tegangan tersebut.



Gambar 7.15. Penunjukan ukuran rantai





Jika diameter nominal roda rantai =  $D_t$  dan jarak mata rantai =  $t$ , jumlah gigi =  $Z$ , maka:

$$\sin \alpha = \frac{0,5t}{0,5D_t} \text{ dimana } \alpha = \frac{180^\circ}{Z}$$

$$\sin \alpha = \sin\left(\frac{180^\circ}{Z}\right) = \frac{t}{D_t}$$

$$D_t = \frac{t}{\sin\left(\frac{180^\circ}{Z}\right)}$$

Contoh:

- 1) Roda rantai dengan jumlah gigi = 25 dan jarak mata rantai  $t = 50,8$  mm, menghasilkan:

$$D_t = \frac{t}{\sin\left(\frac{180^\circ}{Z}\right)} = \frac{50,8}{\sin\left(\frac{180^\circ}{25}\right)} = \frac{50,8}{0,125} = 406,4 \text{ mm}$$

Perbandingan transmisi pada pemindahan daya dengan rantai, bersamaan dengan perbandingan transmisi pada perhitungan roda gigi.

Pada perbandingan transmisi ini berlaku persamaan:

$$n_1 z_1 = n_2 z_2 = n_3 z_3 = n_4 z_4 \text{ dan seterusnya}$$

Atau

$$i_1 = \frac{n_1}{n_2} = \frac{z_2}{z_1} = \frac{D_{t(2)}}{D_{t(1)}}$$

(Perbandingan transmisi antara roda rantai 1 dan 2)

$$i_3 = \frac{n_1}{n_3} = \frac{z_3}{z_1} = \frac{D_{t(3)}}{D_{t(1)}}$$

(Perbandingan transmisi antara roda rantai 1 dan 3)

$$i_4 = \frac{n_1}{n_4} = \frac{z_4}{z_1} = \frac{D_{t(4)}}{D_{t(1)}}$$

(Perbandingan transmisi antara roda rantai 1 dan 4) dan seterusnya.



- 2) Suatu motor listrik dengan daya 4 kW dan putaran 24/s menggerakkan pompa sentrifugal dan menggunakan rantai sebagai alat transmisi.

Perbandingan transmisi  $i = 2$

Jam kerja maksimum yang diizinkan 15.000 jam

Jarak poros = 650 mm

Hitunglah:

- Ketentuan-ketentuan rantai yang dapat digunakan menurut grafik gambar 4.9
- Diameter nominal dan jumlah gigi roda rantai yang digerakkan.

Jawab:

- Diambil gigi roda rantai dengan jumlah gigi  $z_1 = 19$ . Dari tabel XIV untuk pompa sentrifugal (beban beraturan) besar faktor koreksi daya = 1

Daya untuk perhitungan selanjutnya:

$$P = 1 \cdot 4 \text{ kW} = 4 \text{ kW}$$

Berdasarkan grafik gambar 4.9 untuk putaran poros 19/s dapat diambil rantai rol tunggal dengan jarak mata rantai  $t = 12,7$  mm dan jika menggunakan rantai rol ganda dua (duplek) dengan jarak mata rantai = 9,93 mm, rantai rol ganda tiga (triplek) juga dengan jarak mata rantai 9,93 mm. Mengingat jarak poros ditetapkan rantai rol tunggal dengan jarak tusuk  $t = 12,7$  mm.

- Diameter nominal roda rantai penggerak (ronsel):

$$d_{t(1)} = \frac{t}{\sin\left(\frac{180^\circ}{z_1}\right)} = \frac{12,7}{\sin\left(\frac{180^\circ}{19}\right)} = 77,2 \text{ mm}$$



Jumlah gigi roda rantai pada poros kompresor:

$$z_2 = i \cdot z_1 = 2 \cdot 19 = 38 \text{ gigi}$$

Diameter nominal:

$$d_{t(2)} = \frac{t}{\sin\left(\frac{180^\circ}{Z_2}\right)} = \frac{12,7}{\sin\left(\frac{180^\circ}{38}\right)} = 153,8 \text{ mm}$$

### Panjang Rantai

Panjang rantai yang diperlukan antara 2 roda rantai, dapat dihitung dengan rumus:

$$L = \frac{Z_1 + Z_2}{2} + \frac{2A \cos \alpha}{d} + \frac{d(z_1 + z_2)}{180}$$

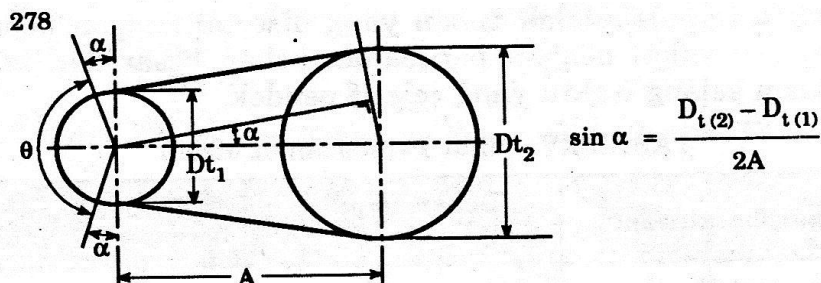
$Z_1$  = jumlah gigi roda rantai 1

$Z_2$  = jumlah gigi roda rantai 2

$A$  = jarak kedua poros

$D$  = diameter lingkaran lengkungan gigi-gigi roda rantai (lihat gambar 4.7)

$\alpha$  = sudut antara sumbu tegak roda penggerak dengan titik tangkap rantai (lihat gambar)



Gambar 7.16 Panjang rantai



## Pemilihan Rantai

Pemilihan tipe rantai yang diperlukan untuk meneruskan daya pada putaran tertentu, dilakukan dengan menggunakan data-data yang dikeluarkan oleh pembuat rantai.

## Roda Rantai

1. Macam-macam roda rantai, terdapat tiga macam roda rantai, yaitu:
  - a. Roda rantai tunggal,
  - b. Roda rantai ganda, dan
  - c. Roda rantai jajar

## Ukuran dan kekuatan roda rantai

Untuk menentukan ukuran-ukuran seperti diameter terkecil, kisar, jumlah gigi, tinggi gigi, dan lain-lain. Dapat kita hitung menurut rumus:

$$d_0 = \frac{p}{\sin\left(\frac{180^\circ}{Z}\right)} - d_1$$

$d_0$  = diameter terkecil

$p$  = kisar

$Z$  = jumlah gigi

$d_1$  = diameter bush silinder

dan tinggi gigi berkisar antara  $\frac{1}{2}$  sampai  $1 \times d_1$

$$h = \left(\frac{1}{2} + 1\right) d_1$$

$h$  = tinggi gigi

$d_1$  = diameter bush silinder



## Putaran roda rantai

### Kecepatan rantai

Jika roda rantai pada poros penggerak berputar dengan kecepatan konstan, kecepatan jalan dari rantai tidak tetap, tetapi bergerak dari harga minimum kepada maksimum, variasi kecepatan rantai (dari maksimum ke minimum) dapat dikurangi dengan penambahan jumlah gigi dari roda rantai. Sebagai suatu perbandingan, roda rantai dengan 11 gigi mempunyai variasi kecepatan sekitar 4%, untuk jumlah gigi 17  $\approx$  1,6%, 24 gigi  $\approx$  1%.

Sebagai batasan, biasanya diambil jumlah gigi minimum 17 gigi dan jika diambil lebih banyak dari 24 gigi akan menghasilkan gerakan yang lebih rata.

### Contoh

Dari pemindahan daya dengan roda rantai seperti pada gambar 4,13 diketahui  $n_1 = 16$  putaran/s,  $z_2 = 25$ ,  $z_4 = 23$ ,  $n_3 = 10$  putaran/s, dan  $n_5 = 14$  putaran/s.

Ditanyakan:

- Putaran roda 2 dan 4 serta jumlah gigi roda 3 dan roda 5.
- Jika jarak mata rantai  $t = 12,7$  mm, hitunglah diameter nominal masing-masing roda rantai!

Jawab:

- Dari persamaan:

$$n_1 z_1 = n_2 z_2 = n_3 z_3 = n_4 z_4 = n_5 z_5$$

Didapat:

$$16 \cdot 19 = n_2 \cdot 25 = 10 \cdot z_3 = n_4 \cdot 23 = 14 \cdot z_5$$

$$n_2 = \frac{16 \cdot 19}{25} = 12,2 \frac{\text{putaran}}{\text{s}}$$

$$z_3 = \frac{16 \cdot 19}{10} = 30 \text{ gigi}$$



$$n_4 = \frac{16 \cdot 19}{23} = 13,2 \frac{\text{putaran}}{\text{s}}$$

$$z_5 = \frac{16 \cdot 19}{14} = 21,7 \text{ gigi} \approx 22 \text{ gigi}$$

b. Besar masing-masing diameter nominal roda rantai:

$$d_{t(1)} = \frac{t}{\sin\left(\frac{180^\circ}{z_1}\right)} = \frac{12,7}{\sin\left(\frac{180^\circ}{19}\right)} = 77,17 \text{ mm}$$

$$d_{t(2)} = \frac{t}{\sin\left(\frac{180^\circ}{z_2}\right)} = \frac{12,7}{\sin\left(\frac{180^\circ}{25}\right)} = 101,32 \text{ mm}$$

$$d_{t(3)} = \frac{t}{\sin\left(\frac{180^\circ}{z_3}\right)} = \frac{12,7}{\sin\left(\frac{180^\circ}{30}\right)} = 120,95 \text{ mm}$$

$$d_{t(4)} = \frac{t}{\sin\left(\frac{180^\circ}{z_4}\right)} = \frac{12,7}{\sin\left(\frac{180^\circ}{23}\right)} = 93,27 \text{ mm}$$

$$d_{t(5)} = \frac{t}{\sin\left(\frac{180^\circ}{z_5}\right)} = \frac{12,7}{\sin\left(\frac{180^\circ}{22}\right)} = 89,25 \text{ mm}$$

### 3. Roda gigi

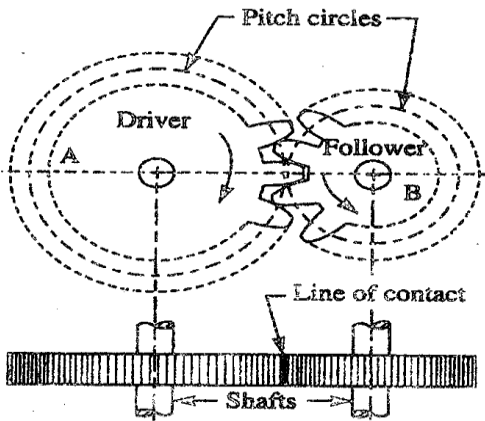
Sistem transmisi roda gigi banyak digunakan pada berbagai mesin. Sebagai contoh di bidang otomotif, sistem transmisi yang digunakan adalah transmisi roda gigi.

Sistem transmisi roda gigi digunakan karena :

- efisiensinya yang tinggi,
- kehandalan dalam operasional,
- tidak mudah rusak,



- dapat meneruskan daya dan putaran yang tinggi.
- kemudahan dalam pengoperasian dan perawatan.



Gambar 7.17 gear atau roda gigi

Roda gigi merupakan elemen mesin yang digunakan untuk memindahkan daya dan putaran dari satu poros ke poros lain tanpa terjadi slip.

Prinsip dasar dari sistem transmisi roda gigi merupakan pengembangan dari prinsip transmisi roda gesek. Gerakan dan daya yang ditransmisikan melalui roda gigi, secara kinematis ekuivalen dengan yang ditransmisikan melalui roda gesek atau cakram.

Dari uraian di atas secara garis besar dasar sistem transmisi roda gigi adalah dua buah silinder yang menggelinding (berputar) tanpa slip, kecepatan linier sama ( $v_1 = v_2$ ), kecepatan sudut tidak sama ( $\omega_1 \neq \omega_2$ ).

Sistem transmisi roda gigi mempunyai banyak kelebihan dibandingkan dengan sistem transmisi yang lain, antara lain :

- Meneruskan rasio kecepatan yang sama dan tepat. Kontak antar gigi terjadi dengan sudut kontak yang sama, sehingga rasio kecepatan tidak mengalami perubahan selama roda gigi tersebut bekerja.
- Tidak terjadi slip. Pada berbagai mesin, seringkali slip tidak boleh terjadi karena akan mengurangi efisiensi mesin secara keseluruhan. Pada sistem transmisi roda gigi slip tidak akan terjadi karena kontak antar gigi terjadi dengan pas.
- Dapat digunakan untuk meneruskan daya yang besar. Sistem transmisi roda gigi dapat meneruskan daya yang besar karena berbentuk ramping dan kekuatan yang tinggi.



- d) Dapat digunakan untuk meneruskan putaran yang tinggi. Putaran yang dihasilkan oleh sistem transmisi roda gigi dapat dari putaran rendah sampai putaran tinggi.
- e) Perbandingan transmisi roda gigi dapat didesain dari sesuai kebutuhan.
- f) Dapat digunakan untuk jarak sumbu poros yang dekat. Jarak antar poros dalam sistem transmisi roda gigi dapat didesain sesuai kebutuhan dan *space* yang tersedia. Gear box yang dihasilkan dari desain sistem transmisi roda gigi dapat berukuran kecil sampai besar.
- g) Memiliki efisiensi yang tinggi. Efisiensi yang tinggi dari sistem transmisi roda gigi karena tidak terjadi slip akibat kontak gigi. Putaran dan torsi yang diteruskan sama sesuai dengan perbandingan transmisi yang diinginkan.
- h) Memiliki daya tahan dan kerja yang baik. Transmisi roda gigi biasanya didesain untuk berbagai kondisi operasi dengan mempertimbangkan beban statis gigi, beban dinamis, beban keausan dan tegangan lentur yang terjadi akibat kerja yang dilayani. Hal ini menghasilkan sistem transmisi roda gigi mempunyai daya tahan yang tinggi terhadap fluktuasi beban yang diterimanya.
- i) Memiliki bentuk yang ringkas. Keunggulan transmisi roda gigi salah satunya karena bentuknya yang sangat ringkas dan ramping. Hal ini dapat diperoleh karena bentuk roda gigi sangat sederhana, kecil dan ramping sehingga dapat dikemas dalam gear box yang ringkas.
- j) Dapat digunakan untuk meneruskan putaran dari poros sejajar, bersilangan dan poros dengan sudut tertentu. Sistem transmisi roda gigi dapat menghasilkan putaran *output* dengan berbagai posisi, baik sejajar, bersilangan maupun membentuk sudut tertentu. Posisi *output* yang bervariasi sangat menguntungkan untuk mendesain mesin sesuai dengan kebutuhan.







## Klasifikasi Roda Gigi

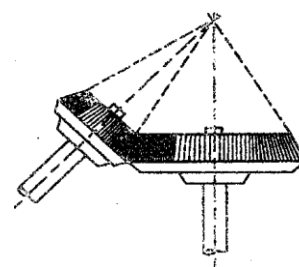
Jenis roda gigi dapat diklasifikasikan menjadi beberapa kelompok sebagai berikut:

- a. Berdasarkan bentuk gigi dan sistem kerjanya adalah sebagai berikut :
  - Roda gigi lurus (*spur gear*). Roda gigi lurus terjadi karena bentuk gigi dari roda gigi tersebut berbentuk lurus. Gigi-gigi didesain sedemikian rupa sehingga menyerupai *beam* (batang) lurus. Roda gigi lurus dalam operasionalnya menggunakan poros yang sejajar.
  - Roda gigi miring (*helical gear*). Roda gigi miring mempunyai bentuk gigi miring dengan sudut kemiringan tertentu. Keuntungannya adalah kontak gigi terjadi sepanjang kemiringan gigi, sehingga mampu menghasilkan putaran yang tinggi.
  - Roda gigi kerucut (*bevel gear*). Roda gigi kerucut dihasilkan dari gabungan gigi-gigi yang mengikuti bentuk kerucut dengan sudut tertentu. Roda gigi kerucut mampu melayani kerja mesin dengan poros yang membentuk sudut tertentu, sebagai contoh poros *input* dengan posisi horisontal dan *output* diinginkan dalam posisi vertikal.
  - Roda gigi cacing (*worm gear*). Roda gigi cacing merupakan roda gigi gabungan antara roda gigi biasa dengan batang gigi atau batang berulir. Keunggulan roda gigi ini terletak pada perbandingan transmisi yang dapat didesain sangat tinggi sama 1 : 100. Roda gigi cacing mempunyai poros yang saling bersilangan.
  - Roda gigi planiter (*planetary gear*). Roda gigi planiter merupakan roda gigi yang terdiri dari beberapa roda gigi yang dirangkai menjadi satu kesatuan. Roda gigi tersebut meliputi roda gigi matahari sebagai pusat, roda gigi planet, roda gigi gelang dan lengan pembawa planet. Keunggulan roda gigi planeter terletak pada beberapa *output* yang dapat dihasilkan dengan hanya satu *input*.



- b. Berdasarkan posisi sumbu dari poros.
- poros parallel, seperti pada roda gigi lurus dan miring.
  - poros bersilangan, seperti pada roda gigi cacing.
  - poros membentuk sudut tertentu, seperti pada roda gigi kerucut.

Kedua poros yang parallel dan *co-planer* dihubungkan oleh roda gigi, seperti ditunjukkan pada Gambar 2.2. Roda-roda gigi tersebut disebut sebagai *spur gears* atau roda gigi lurus, dan penempatannya disebut *spur gearing*. Roda-roda gigi ini memiliki gigi yang parallel terhadap sumbunya. Roda gigi lain yang termasuk dalam *spur gearing* adalah *helical gearing*, dengan giginya miring terhadap sumbu roda gigi. Roda gigi *single* dan *double helical* dihubungkan dengan poros yang saling parallel, seperti ditunjukkan pada Gambar 2.a. dan b. Fungsi utama dari roda gigi *double helical* adalah untuk menyeimbangkan gaya aksial yang terjadi pada roda gigi *single helical*, ketika meneruskan beban. Roda gigi *double helical* dapat juga disebut sebagai roda gigi *herringbone*.



Gambar 7.18 roda gigi miring

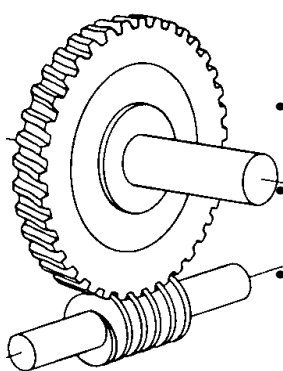


Dua buah poros yang membentuk sudut tertentu, dihubungkan oleh roda gigi seperti ditunjukkan pada Gambar. Roda gigi ini disebut roda gigi kerucut atau *bevel gears* dan penempatannya yang disebut *bevel gearing*. Roda gigi kerucut, seperti juga roda gigi lurus, dapat memiliki gigi yang miring terhadap permukaan kerucut, yang disebut sebagai *helical bevel gears*.

Dua buah poros yang tidak paralel dan tidak berpotongan, serta tidak *co-planar*, dihubungkan oleh roda gigi seperti ditunjukkan pada Gambar. Roda gigi ini disebut sebagai *skew bevel gears* atau *spiral gears*, dan penempatannya yang disebut sebagai *skew bevel gearing* atau *spiral gearing*. Jenis penempatan roda gigi ini juga memiliki garis kontak, yaitu putaran pada sumbu yang menghasilkan kedua permukaan *pitch*, yang disebut sebagai *hyperboloids*.

Roda gigi dengan poros saling bersilangan ditunjukkan seperti pada Gambar 3. Roda gigi tersebut dikenal dengan roda gigi cacing atau *Worm Gear*.

### Gambar 3. Roda Gigi Cacing



Berdasarkan kecepatan *peripheral* dari roda gigi.

- Kecepatan rendah  $\leq 3$  m/s
- Kecepatan sedang (3 – 15) m/s
- Kecepatan tinggi  $\geq 15$  m/s

Gambar 7.19  
susunan roda gigi  
cacing

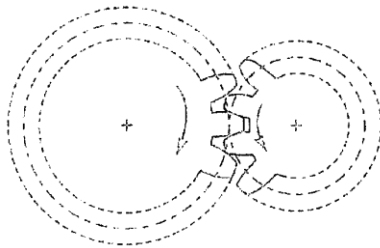
Berdasarkan jenis atau bentuk hubungan pasangan gigi.

- *external gear* = roda gigi luar.
- *internal gear* = roda gigi dalam.



- *rack & pinion* = roda gigi berbentuk batang = roda gigi dengan jari-jari tak terhingga.

Pada *external gearing*, roda gigi dari kedua poros berhubungan secara eksternal satu sama lain, seperti Gambar 4.a. Roda yang



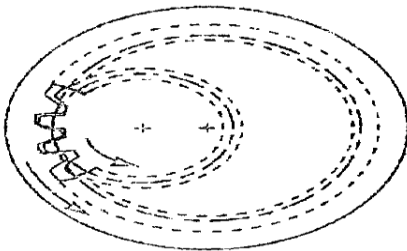
Gambar 7.19 pasangan roda gigi luar

besar disebut sebagai *gear* dan roda yang lebih kecil disebut *pinion*. Pada *external gearing*, gerakan dari kedua roda gigi selalu berlawanan.

Pada *internal gearing*, roda gigi dari kedua poros

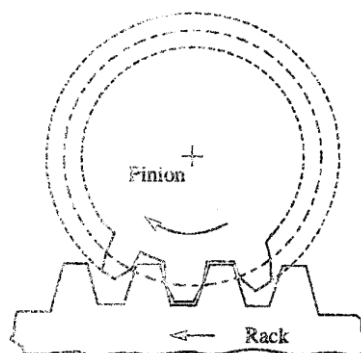
berhubungan secara internal satu sama lain, seperti Gambar 4.b. Roda yang besar disebut

sebagai *annular wheel* dan roda yang lebih kecil disebut *pinion*.



Gambar 7.20 pasangan roda gigi dalam

Ada kalanya, roda gigi berhubungan secara gigi lain dalam suatu Gambar. Jenis roda *rack and pinion*. Roda disebut *rack* dan roda sebagai *pinion*. Dengan *and pinion*, maka gerakan linear dapat dikonversi menjadi gerakan berputar dan juga sebaliknya.



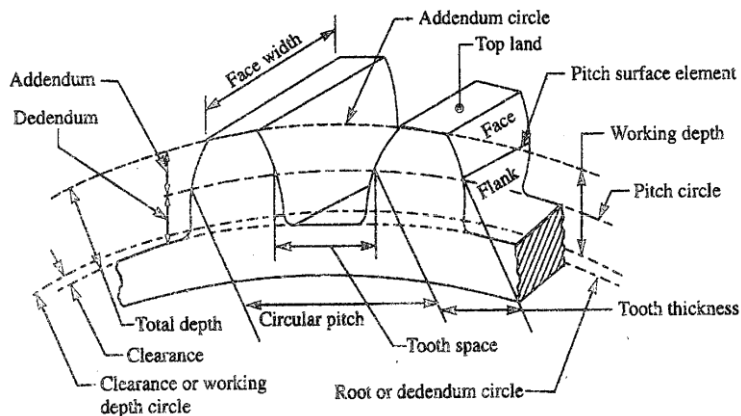
dari sebuah poros eksternal dengan roda garis lurus, seperti pada gigi ini disebut sebagai gigi yang datar atau lurus gigi lingkar disebut adanya mekanisme *rack*



Gambar 7.21 susunan roda gigi rack & pinion

### Tata Nama Dari Roda Gigi

Istilah-istilah dari roda gigi dapat lebih dimengerti dengan melihat Gambar 5.



Gambar 7.22 penamaan bagian roda gigi

a) Lingkaran *pitch* (*pitch circle*) adalah suatu lingkaran imajiner (teoretis) yang menggelinding tanpa slip dan menjadi dasar perhitungan roda gigi.

b) Diameter lingkaran *pitch* (*pitch circle diameter*) adalah diameter dari lingkaran *pitch*.

Ukuran dari roda gigi biasanya ditentukan dari diameter lingkaran *pitch*. Diameter ini juga disebut sebagai diameter *pitch*. Notasi umum yang digunakan adalah :  $d_0$

- c) *Pitch* (jarak bagi lingkaran) adalah jarak sepanjang lingkaran jarak bagi antara dua profil gigi yang berdekatan. Notasi umum yang digunakan adalah :  $t$
- d) Sudut tekan (*pressure angle*) adalah sudut kontak normal antara dua buah gigi dari dua roda gigi yang saling bertemu. Notasi umum yang digunakan adalah :  $\alpha$  .
- e) *Addendum* ( $a$ ) adalah jarak radial gigi dari lingkaran *pitch* ke bagian atas/kepala gigi.
- f) *Dedendum* ( $d$ ) adalah jarak radial gigi dari lingkaran *pitch* ke bagian bawah/kaki gigi.



- g) Lingkaran *addendum* adalah lingkaran yang digambar melalui bagian atas dari gigi atau lingkaran kepala gigi.
- h) Lingkaran *dedendum* adalah lingkaran yang digambar melalui bagian bawah dari gigi atau dikenal dengan lingkaran kaki gigi.
- i) *Circular pitch* adalah jarak yang diukur pada sekeliling dari lingkaran *pitch*, pada satu titik dari satu gigi, dengan titik yang berhubungan pada gigi selanjutnya. Biasanya dinotasikan dengan  $t_c$ . Secara matematis dituliskan sebagai:
- j) *Diametral pitch* adalah rasio dari jumlah gigi dengan diameter lingkaran *pitch*, dalam millimeter. Biasanya dinotasikan dengan  $t_d$ . Secara matematis dituliskan menjadi:
- k) *Modul gigi*. Adalah perbandingan antara diameter lingkaran *pitch* dalam millimeter dengan jumlah gigi. Biasanya dinotasikan dengan  $m$ . Secara matematis dituliskan
- l) l) *Clearance* adalah jarak radial antara bagian atas dari gigi dengan bagian bawah dari gigi, pada keadaan berpasangan. Sebuah lingkaran yang melalui bagian atas dari roda gigi yang berpasangan disebut sebagai lingkaran *clearance*.
- m) *Kedalaman total* adalah jarak radial antara lingkaran *addendum* dengan *dedendum* dari roda gigi. *Kedalaman total* ini sama dengan jumlah dari *addendum* dengan *dedendum*.
- n) *Kedalaman kerja* adalah jarak radial antara lingkaran *addendum* dengan lingkaran *clearance*. *Kedalaman kerja* ini sama dengan jumlah dari *addendum* dari kedua roda gigi yang berpasangan.
- o) *Ketebalan gigi* adalah lebar dari gigi yang diukur sepanjang lingkaran *pitch*.
- p) *Ruang gigi* adalah lebar dari ruang yang terdapat diantara dua gigi yang berdekatan, yang diukur di sepanjang lingkaran *pitch*.

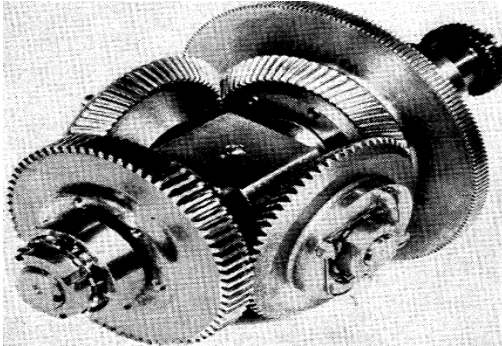


- q) *Backlash* adalah perbedaan antara ruang gigi dengan ketebalan gigi, yang juga diukur di sepanjang lingkaran pitch.
- r) *Muka dari gigi* adalah permukaan dari gigi di atas permukaan pitch.
- s) *Top land*. Adalah permukaan dari bagian atas gigi.
- t) *Flank (panggul)* dari gigi adalah permukaan dari gigi dibawah permukaan pitch.
- u) *Lebar muka gigi* adalah lebar dari gigi yang diukur secara paralel dengan sumbu roda gigi.
- v) *Profil* adalah lingkaran yang terbentuk akibat muka dengan panggul dari gigi.
- w) *Radius fillet* adalah radius yang menghubungkan lingkaran akar gigi dengan profil gigi.
- x) *Jalur kontak* adalah jalur yang dibentuk oleh titik kontak dari dua gigi, dari awal sampai dengan akhir hubungan gigi (*engagement*).
- y) *Panjang jalur kontak* adalah panjang dari cut-off normal yang umum dari lingkaran addendum dari gear dan pinion.
- z) *Busur kontak*. Adalah jalur yang dibentuk oleh titik pada lingkaran pitch, dari awal sampai dengan akhir dari hubungan pasangan roda gigi. Busur kontak tersebut terdiri dari dua bagian, yaitu : busur pencapaian (*arc of approach*) yaitu porsi dari jalur kontak dari awal sampai dengan hubungan pada titik pitch dan busur diam (*arc of recess*) yaitu porsi dari jalur kontak dari akhir sampai dengan hubungan pada sepasang gigi. Rasio dari panjang busur kontak dengan circular pitch dikenal sebagai rasio kontak, seperti jumlah pasangan gigi yang kontak.



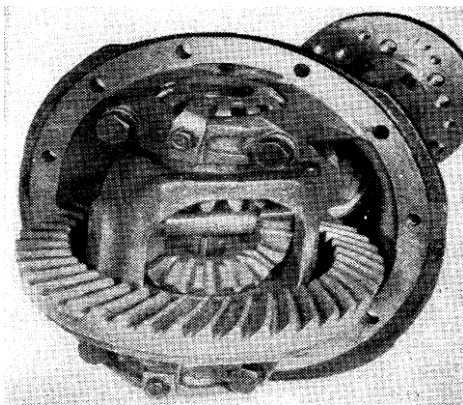


### aa) Konstruksi Roda Gigi



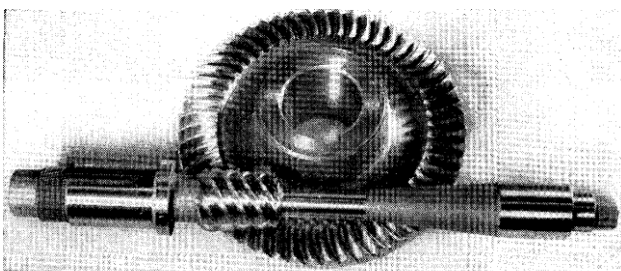
Gambar 7.23 roda gigi diferensial kerucut spiral

Gambar 8. merupakan roda gigi diferensial kerucut spiral yang digunakan pada otomotif. Roda gigi diferensial mempunyai satu *input* yang berasal dari *engine* dan dua *output* yang berhubungan dengan roda kiri dan kanan pada bagian belakang. Roda gigi diferensial sangat diperlukan pada mobil dengan penggerak belakang, untuk mengatur putaran roda kiri dan kanan pada saat berbelok dan pada kondisi jalan yang tidak sama antara roda kiri dan kanan.



Gambar 7.24 roda gigi diferensial kerucut hipoid

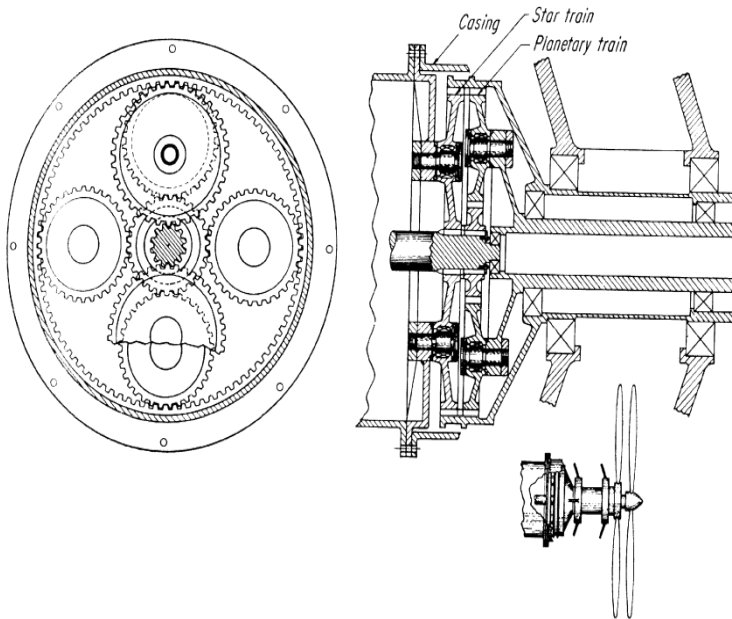
Gambar disamping merupakan roda gigi diferensial kerucut hipoid yang banyak digunakan pada otomotif dengan penggerak belakang. Terlihat pada Gambar 9. roda gigi diferensial ini menggunakan roda gigi kerucut dengan dimensi yang kecil pada bagian tengah.



Gambar 7.25 roda gigi spiroid

Gambar 10. merupakan roda gigi spiroid yang digunakan pada mesin gergaji. Dari gambar terlihat bahwa konstruksi roda gigi ini gabungan antara roda gigi miring dengan roda gigi berbentuk batang.

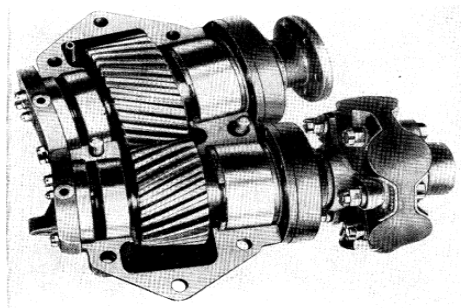
Gambar disamping merupakan contoh konstruksi roda gigi planiter yang digunakan pada rotor baling-baling helikopter. Roda gigi ini sering dinamakan dengan *contra rotating concentric shaft arrangement*. Konstruksi roda gigi ini



Gambar 7.26 konstruksi roda gigi planiter 1

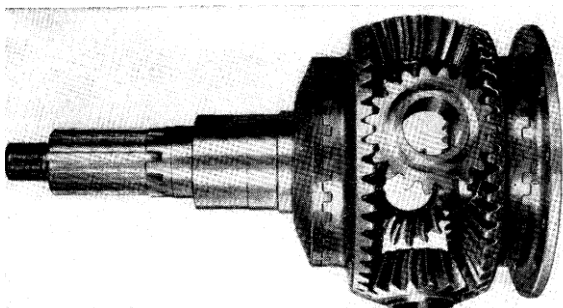
terdiri dari roda gigi matahari sebagai pusat perputaran, roda gigi planet mengelilingi matahari, dan roda gigi gelang sebagai tempat roda gigi planet berputar.

Gambar disamping merupakan konstruksi roda gigi tipe *V-Drive Unit*. Konstruksi roda gigi ini terdiri dari roda gigi miring yang dipasang dengan kedua sumbu poros



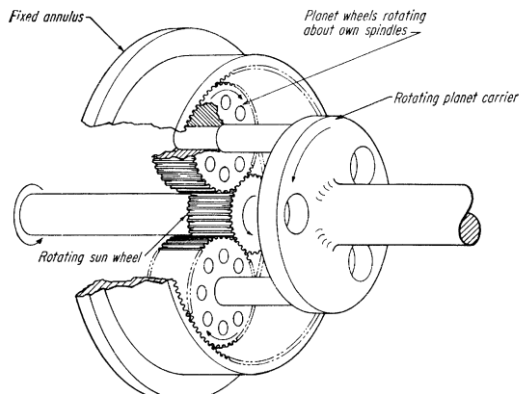
Gambar 7.27 roda gigi tipe V drive unit

membentuk sudut tertentu. Sudut yang dibentuk antara kedua sumbu poros tidak boleh terlalu besar karena akan mempengaruhi kinerja sistem transmisi roda gigi tersebut.



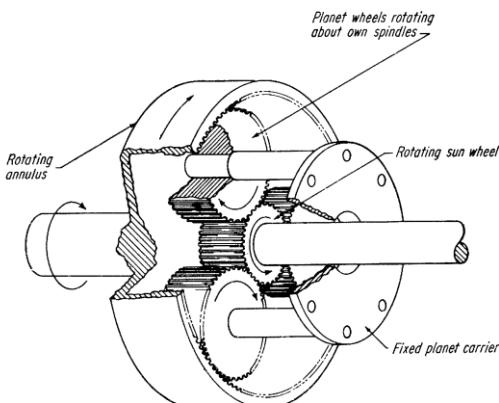
Gambar 7.28 roda gigi pembalik

Gambar disamping merupakan konstruksi roda gigi pembalik. Konstruksi roda gigi ini terdiri dari gabungan roda gigi kerucut standar, dengan sudut kerucut total 900.



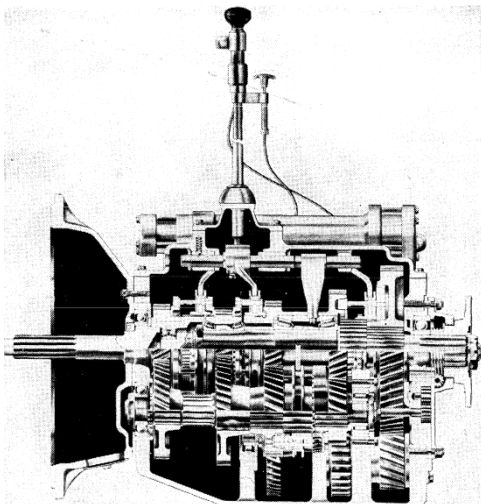
Gambar 7.29 konstruksi roda gigi planeter

Gambar disamping merupakan konstruksi roda gigi planeter. Roda gigi ini memiliki satu roda gigi matahari sebagai pusat perputaran, tiga buah roda gigi planet yang terhubung ke lengan pembawa planet dan sebuah roda gigi gelang sebagai tempat berputarnya roda gigi planet. *Input* pada roda gigi matahari dan *output* pada roda lengan pembawa planet.



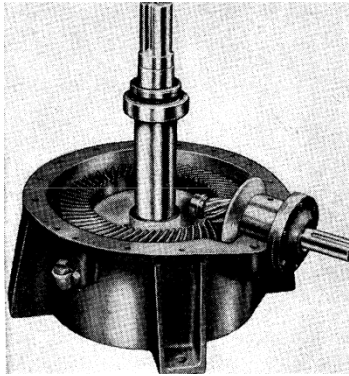
Gambar 7.30 konstruksi roda gigi planeter sta

Gambar merupakan konstruksi roda gigi planeter yang disebut dengan *Star Gear*. Berbeda dengan roda gigi planter pada Gambar roda gigi planeter *star gear* mempunyai *input* roda gigi matahari dan *output* pada roda gigi gelang. Sedangkan lengan pembawa planet dalam keadaan terkunci dan diam.



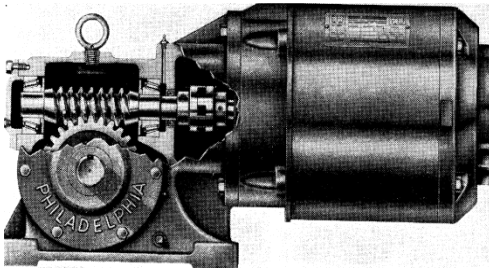
Gambar 7.31 transmisi pada mobil

Gambar 16. merupakan *gear box* dari sistem transmisi otomotif dengan 12 tingkat kecepatan. Dalam sistem transmisi otomotif, jenis roda gigi yang digunakan adalah roda gigi miring. Sebagai pemindah gigi digunakan lengan pemindah gigi.



Gambar 7.32 reducer roda gigi kerucut

Gambar disamping merupakan *gear box* yang berfungsi sebagai *reducer* atau penurun putaran tinggi menjadi putaran rendah. Pada *reducer* ini, digunakan jenis roda gigi kerucut.



Gambar 7.33 reducer roda gigi cacing

Gambar disamping merupakan *gear box* yang berfungsi sebagai *reducer* dengan menggunakan roda gigi jenis roda gigi cacing.

### 2.3 Perbandingan Putaran dan Perbandingan Rodagigi

Jika putaran rodagigi yang berpasangan dinyatakan dengan  $n_1$ (rpm) pada poros penggerak dan  $n_2$ (rpm) pada poros yang digerakkan, diameter lingkaran jarak

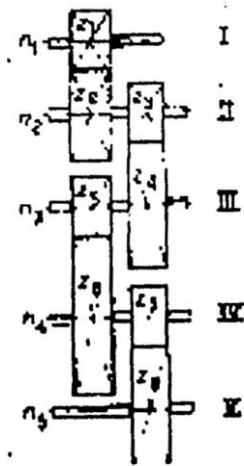
bagi  $d_1$ (mm) dan  $d_2$ (mm) dan jumlah gigi  $z_1$  dan  $z_2$ , maka perbandingan putaran  $i$  adalah:

$$i = \frac{n_2}{n_1} = \frac{d_1}{d_2} = \frac{m.z_1}{m.z_2} = \frac{z_1}{z_2}$$

Harga  $i$  adalah perbandingan antara jumlah gigi pada rodagigi dan pinion, dikenal juga sebagai perbandingan transmisi atau perbandingan rodagigi. Perbandingan ini dapat sebesar 4 sampai 5 dalam hal rodagigi lurus standar, dan dapat diperbesar sampai 7 dengan perubahan kepala. Pada rodagigi miring ganda dapat sampai 10.



Contoh perhitungan



Perbandingan putaran antara dua roda gigi yang berpasangan, berbanding terbalik dengan jumlah gigi-giginya.

Perbandingan putaran dapat disebut juga perbandingan transmisi dan diberi lambang  $i$ .

$$i = \frac{n_1}{n_2} = \frac{z_2}{z_1} = \frac{D_2}{D_1}$$

Dengan cara ini dapat dicari perbandingan putaran untuk proses dengan roda gigi bersusun.

Contoh : Bila putaran poros I  $n_1$ , maka :

$$n_1 : n_2 = z_2 : z_1,$$

maka putaran poros II  $n_2 : n_1 = \frac{z_1}{z_2}$

Untuk poros II dan III berlaku :  $n_2 : n_3 = z_4 : z_3$

$$n_3 = n_2 \cdot \frac{z_3}{z_4}$$

Jadi  $n_3 = n_1 \cdot \frac{z_1}{z_2} \cdot \frac{z_3}{z_4}$  (lihat gambar).



Dengan cara yang sama didapat :

$$n_4 = n_1 \cdot \frac{z_1}{z_2} \cdot \frac{z_3}{z_4} \cdot \frac{z_5}{z_6}$$

jadi putaran poros ke empat dapat dicari, tanpa menghitung lebih dulu putaran poros II dan III.

Keliling lingkaran bagi :

$$L = \pi D = z \cdot p \quad ; \quad D = \frac{z \cdot p}{\pi} = z \cdot \frac{p}{\pi}$$

Hasil bagi  $\frac{p}{\pi}$  disebut modul gigi dan ditulis dengan lambang  $m$ .

### c. Rangkuman 7

Trasmisi pada bagian-bagian mesin dapat digolongkan atas transmisi sabuk, transmisi rantai, dan transmisi kabel atau tali. Selain itu juga terdapat transmisi roda gigi.

Sabuk digunakan dengan pertimbangan jarak antar poros yang jauh, dan biasanya digunakan untuk daya yang tidak terlalu besar.

Kelebihan transmisi sabuk jika dibandingkan dengan transmisi rantai dan roda gigi adalah : harganya murah, perawatan mudah, tidak berisik. Sedang kekurangannya adalah : umurnya pendek/mudah aus, terjadi sliding / tidak akurat, efisiensi rendah, kapasitas daya kecil.

### JENIS-JENIS BELT :

1. Transmisi sabuk datar (flat belt), digunakan di industri dengan daya yang cukup besar, jarak antar puli biasanya sampai 10 m.
2. Transmisi sabuk V (V-belt), sabuk-V terbuat dari karet dan mempunyai penampang trapesium. Digunakan pada mesin-mesin industri dimana jarak antar puli dekat.



3. Transmisi sabuk bundar (circular belt), paling jarang digunakan, biasanya dipakai untuk mentransmisikan daya yang kecil, dan jarak antar puli sampai 5 meter.

Selain itu terdapat transmisi sabuk gilir yang bekerja atas dasar gesekan belitan dan mempunyai beberapa keuntungan karena murah harganya, sederhana konstruksinya, dan mudah untuk mendapatkan perbandingan putaran yang diinginkan.

#### **Susunan Belt dalam Sistem Puli :**

Sistem terbuka yaitu susunan puli dimana putaran puli yang satu dengan yang lain berputar dengan arah yang sama.

Sistem tertutup atau sabuk silang yaitu susunan puli dimana putaran puli yang satu dengan yang lain berlawanan arah.

Untuk menghindari terjadinya slip pada transmisi sabuk orang sering menggunakan rantai baja. Rantai yang terdiri dari sejumlah link kaku yang berengsel dan di sambung oleh pin untuk memberikan fleksibilitas yang diperlukan.

Rantai digunakan untuk mentransmisikan daya dimana jarak kedua poros besar dan dikehendaki tidak terjadi slip. Dibandingkan dengan transmisi roda gigi, rantai jauh lebih murah akan tetapi brisik serta kapasitas daya dan kecepatannya lebih kecil .

#### **Keuntungan dan Kerugian rantai dibandingkan dengan transmisi sabuk**

Keuntungan: selama beroperasi tidak terjadi slip sehingga diperoleh rasio kecepatan yang sempurna, karena rantai terbuat dari logam, maka ruang yang dibutuhkan lebih kecil dari pada sabuk, dan dapat menghasilkan transmisi yang besar,memberikan efisiensi transmisi tinggi (sampai 98 persen), dapat dioperasikan pada suhu cukup tinggi maupun pada kondisi atmosfer.

Kekurangan:biaya produksi rantai relatif tinggi,dibutuhkan pemeliharaan rantai dengan cermat dan akurat, terutama pelumasan dan penyesuaian pada saat



kendur, rantai memiliki kecepatan fluktuasi terutama saat terlalu meregang, suara dan getaran karena tumbukan antara rantai dan kaki gigi sproket.

Jenis-jenis rantai adalah a) rantai rol b) rantai gigi, sedangkan Macam-macam roda rantai, terdapat tiga macam roda rantai, yaitu: roda rantai tunggal, roda rantai ganda, dan roda rantai sejajar

### **Roda gigi**

Sistem transmisi roda gigi digunakan karena :

- efisiensinya yang tinggi,
- kehandalan dalam operasional,
- tidak mudah rusak,
- dapat meneruskan daya dan putaran yang tinggi.
- kemudahan dalam pengoperasian dan perawatan.

Roda gigi merupakan elemen mesin yang digunakan untuk memindahkan daya dan putaran dari satu poros ke poros lain tanpa terjadi slip. Yang mana prinsip dasar dari sistem transmisi roda gigi merupakan pengembangan dari prinsip transmisi roda gesek. Gerakan dan daya yang ditransmisikan melalui roda gigi, secara kinematis ekuivalen dengan yang ditransmisikan melalui roda gesek atau cakram.

Jenis roda gigi dapat diklasifikasikan menjadi beberapa kelompok sebagai berikut:

a. Berdasarkan bentuk gigi dan sistem kerjanya adalah sebagai berikut :

- Roda gigi lurus (*spur gear*).
- Roda gigi miring (*helical gear*).
- Roda gigi kerucut (*bevel gear*).
- Roda gigi cacing (*worm gear*





- Roda gigi planiter (*planetary gear*).

b. Berdasarkan posisi sumbu dari poros.

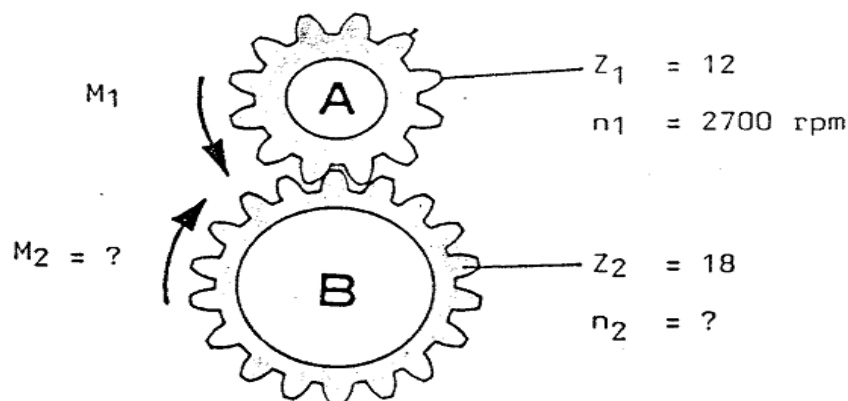
- poros parallel, seperti pada roda gigi lurus dan miring.
- poros bersilangan, seperti pada roda gigi cacing.
- poros membentuk sudut tertentu, seperti pada roda gigi kerucut.

**d. Tugas 7**

Merangkum kembali mengenai penerus daya(transmisi daya)

**e. Tes formatif 7**

1. Sebutkan macam macam transmisi(penerus daya) pada bagian bagian mesin!
2. Jelaskan jenis-jenis sabuk penerus daya(transmisi)! Berikan contoh penggunaan pada bidang otomotif?
3. Jelaskan susunan puli pada penerus daya(transmisi) sabuk!
4. Jelaskan keuntungan transmisi rantai dibandingkan dengan sabuk!
5. Jelaskan jenis-jenis rantai yang sering dipakai untuk penerus daya!
6. Sebutkan macam-macam roda rantai!
7. Jelaskan transmisi daya dengan menggunakan roda gigi! Apa keuntungannya!
8. Jelaskan klasifikasi atau penggolongan roda gigi!
9. sebuah rangkaian roda gigi seperti gambar dibawah, hitung jumlah putaran  $n_2$  dan momen putar  $M_2$ ?



**f. Kunci jawaban 7**

1. Transmisi pada bagian-bagian mesin dapat digolongkan atas transmisi sabuk, transmisi rantai, dan transmisi kabel atau tali. Selain itu juga terdapat transmisi roda gigi.
2. Jenis-jenis transmisi sabuk: Transmisi sabuk datar (flat belt), digunakan di industri dengan daya yang cukup besar, jarak antar puli biasanya sampai 10 m, transmisi sabuk V (V-belt), sabuk-V terbuat dari karet dan mempunyai penampang trapesium. Digunakan pada mesin-mesin industri dimana jarak antar puli dekat, transmisi sabuk bundar (circular belt), paling jarang digunakan, biasanya dipakai untuk mentransmisikan daya yang kecil, dan jarak antar puli sampai 5 meter. Selain itu terdapat pula jenis sabuk gilir.
3. Susunan Belt dalam Sistem Puli : Sistem terbuka yaitu susunan puli dimana putaran puli yang satu dengan yang lain berputar dengan arah yang sama, Sistem tertutup atau sabuk silang yaitu susunan puli dimana putaran puli yang satu dengan yang lain berlawanan arah.
4. Keuntungan penggunaan rantai dibanding sabuk adalah a).selama beroperasi tidak terjadi slip sehingga diperoleh rasio kecepatan yang sempurna, b). karena rantai terbuat dari logam, maka ruang yang dibutuhkan lebih kecil dari pada sabuk, dan dapat menghasilkan transmisi yang besar, c). memberikan efisiensi transmisi tinggi (sampai 98 persen), dapat dioperasikan pada suhu cukup tinggi maupun pada kondisi atmosfer.
5. Jenis-jenis rantai yang sering dipakai adalah rantai rol dan rantai gigi, rantai rol sangat luas pemakaiannya karena harganya yang relative murah dan perawatan serta pemasangannya mudah sedang rantai gigi mempunyai keunggulan pada tingkat kecepatan dan kapasitas daya yang ditransmisikan lebih besar, serta tingkat kebisingan lebih kecil, akan tetapi harganya lebih mahal.
6. Macam-macam roda rantai, terdapat tiga macam roda rantai, yaitu:roda rantai tunggal, roda rantai ganda, dan roda rantai jajar
7. Roda gigi merupakan elemen mesin yang digunakan untuk memindahkan daya dan putaran dari satu poros ke poros lain tanpa terjadi slip, keuntungannya Meneruskan rasio kecepatan yang sama dan tepat, tidak



terjadi slip, dapat digunakan untuk meneruskan daya yang besar, dapat digunakan untuk meneruskan putaran yang tinggi, Perbandingan transmisi roda gigi dapat didesain dari sesuai kebutuhan. dapat digunakan untuk jarak sumbu poros yang dekat. Memiliki, dapat digunakan untuk meneruskan putaran dari poros sejajar, bersilangan dan poros dengan sudut tertentu.

8. Klasifikasi dan penggolongan roda gigi adalah:

Berdasarkan bentuk gigi dan sistem kerjanya adalah roda gigi lurus, roda gigi miring, roda gigi kerucut, roda gigi cacing, roda gigi planiter,

Berdasarkan posisi sumbu dari poros. poros parallel, seperti pada roda gigi lurus dan miring, poros bersilangan, seperti pada roda gigi cacing, poros membentuk sudut tertentu, seperti pada roda gigi kerucut.

Berdasarkan jenis atau bentuk hubungan pasangan gigi. *external gear* = roda gigi luar, *internal gear* = roda gigi dalam.

9.

Jawab:

$$n_2 = n_1 \cdot \frac{Z_1}{Z_2} = 2700 \cdot \frac{12}{18} = 1800 \text{ rpm}$$

$$M_2 = M_1 \cdot \frac{Z_2}{Z_1} = 120 \cdot \frac{18}{12} = 180 \text{ Nm}$$



## 8. Kegiatan Belajar 8 : Teknik Pengecoran Logam

### a. Tujuan Kegiatan Belajar 8

Setelah mempelajari topik ini diharapkan siswa mampu :

- 1). Menjelaskan tentang pembentukan produk benda kerja.?
- 2). Menjelaskan pembentukan benda kerja dengan pengecoran (penuangan).
- 3).Menyebutkan beberapa cara pembentukan benda kerja dengan cara pengecoran
- 4). Menyebutkan bagian-bagian dari cetakan pasir
5. Menyebutkan macam-macam pasir yang digunakan sebagai bahan cetakan pasir untuk pengecoran logam
6. Menjelaskan cara membersihkan benda kerja hasil pengecoran

### b. Uraian Materi 8

Dasar pengecoran

Pengecoran adalah membuat komponen dengan cara menuangkan bahan yang dicairkan ke dalam cetakan, kemudian dibiarkan membeku di dalam cetakan tersebut, dan kemudian dikeluarkan atau di pecah-pecah untuk dijadikan komponen mesin. Untuk mencairkan bahan diperlukan furnace(dapur kupola). Furnace adalah sebuah dapur atau tempat yang dilengkapi dengan heater(pemanas). Bahan padat dicairkan sampai suhu titik cair dan dapat ditambahkan campuran bahan seperti chrom, silikon, titanium, aluminium dan lain-lain, supaya bahan menjadi lebih baik. Bahan yang sudah cair dapat dituangkan ke dalam cetakan. Pengecoran digunakan untuk membentuk logam dalam kondisi panas sesuai dengan bentuk cetakan yang telah dibuat. Pengecoran dapat berupa material logam cair atau plastik yang bisa meleleh (termoplastik), juga material yang terlarut air misalnya beton atau gips, dan materi lain yang dapat menjadi cair atau pasta ketika dalam kondisi basah seperti tanah liat, dan lain-lain yang jika dalam kondisi kering akan berubah menjadi keras dalam cetakan, dan terbakar dalam perapian. Teknik pengecoran atau penuangan(casting) merupakan salah satu proses pembentukan bahan baku/bahan benda kerja yang relatif mahal dimana pengendalian kualitas benda kerja dimulai sejak bahan masih dalam keadaan mentah. Komposisi unsur serta



kadarnya dianalisis agar diperoleh suatu sifat bahan sesuai dengan kebutuhan sifat produk yang direncanakan namun dengan komposisi yang homogen serta larut dalam keadaan padat. Proses penuangan juga merupakan seni pengolahan logam menjadi bentuk benda kerja yang paling tua dan mungkin sebelum pembentukan dengan panyayatan(chipping) dilakukan. Sebagai mana ditemukan dalam artifacts kuno menunjukkan bukti keterampilan yang luar biasa dalam pembentukan benda dari bahan logam dengan menuangkan logam yang telah dicairkan(molten metals) kedalam cetakan pasir khusus menjadi bentuk tertentu. Pengecoran dengan menggunakan cetakan pasir juga merupakan teknologi yang menuangkan larutan cair dari logam secara hati-hati kedalam cetakan pasir yang sudah dipersiapkan dengan hasil yang mendekati sempurna. metoda penuangan dengan cetakan pasir(sand casting) menjadi salah satu metoda penuangan dimana berbagai metoda penuangan tersebut antara lain meliputi :

- a. Sand casting (penuangan dengan cetakan pasir)
- b. Die casting (penuangan dengan cetakan matres)
- c. Centrifugal casting (penuangan dengan cetakan putar)
- d. Continuous casting
- e. Shell moulding
- f. Investment casting

Sand Casting (penuangan dengan cetakan pasir).

Proses pembentukan benda kerja dengan metoda penuangan logam cair kedalam cetakan pasir (sand casting), secara sederhana cetakan pasir ini dapat diartikan sebagai rongga hasil pembentukan dengan cara mengikis berbagai bentuk benda pada bongkahan dari pasir yang kemudian rongga tersebut diisi dengan logam yang telah dicairkan melalui pemanasan (molten metals).

Proses pembentukan cetakan pasir ini harus dilakukan secara hati-hati dan memperlakukannya seperti mendirikan periuk emas murni atau perak atau tembaga. Kendati sekarang telah benar-benar mampu melakukan loncatan kemampuandalam pekerjaan pengecoran (casting) seperti pembuatan



sejumlah poros luar dari mesin kapal laut *Queen Mary* yang sangat besar dan panjang juga rel kereta api.

Cetakan pasir untuk pembentukan benda tuangan melalui pengecoran harus dibuat dan dikerjakan sedemikian rupa dengan bagian-bagian yang lengkap sesuai dengan bentuk benda kerja sehingga diperoleh bentuk yang sempurna sesuai dengan yang kita kehendaki. Bagian-bagian dari cetakan pasir ini antara lain meliputi:

- a). Pola, mal atau model (*pattern*), yaitu sebuah bentuk dan ukuran benda yang sama dengan bentuk asli benda yang dikehendaki, pola ini dapat dibuat dari kayu atau plastik yang nantinya akan dibentuk pada cetakan pasir dalam bentuk rongga atau yang disebut *mold* jika model ini dikeluarkan yang kedalamnya akan dituangkan logam cair.
- b). Inti (*core*), inti ini merupakan bagian khusus untuk yang berfungsi sebagai bingkai untuk melindungi struktur model yang akan dibentuk, dengan demikian keadaan ketebalan dinding, lubang dan bentuk-bentuk khusus dari benda tuangan (*casting*) tidak akan terjadi perubahan.
- c). *Cope*, yaitu setengah bagian dari bagian atas dari cetakan pasir.
- d). *Drag*, yakni setengah bagian bawah dari cetakan pasir tersebut.
- e). *Gate* ialah lubang terbuka dimana dituangkannya logam cair kedalam cetakan diantara core dan drag.
- f). *Riser* ialah lubang pengeluaran yang disediakan untuk mengalirnya sisa lelehan logam cair dari dalam cetakan serta sedikit reserve larutan logam cair.

Komponen-komponen utama untuk pembuatan cetakan tersebut diatas merupakan komponen utama yang digunakan dalam pembuatan cetakan untuk pengecoran logam. Kelengkapan lainnya adalah *Chaplet*, yakni kelengkapan pendukung *Cores*, walaupun pemakaian pendukung cores ini dianggap kurang praktis, dan beberapa peralatan yang lain tidak ada dalam perdagangan.

## **Bahan cetakan dan bahan teras**

### **Pasir cetakan**

Cetakan dan teras merupakan bagian yang akan bekerja menerima panas dan tekanan dari logam cair yang dituang sebagai bahan produk, oleh karena itu pasir sebagai bahan cetakan harus dipilih sesuai dengan kualifikasi kebutuhan



bahan yang akan dicetak baik sifat penuangannya maupun ukuran benda yang akan dibentuk dalam penuangan ini dimana semakin besar benda tuangan maka tekanan yang disebut tekanan metallostatic akan semakin besar dimana cetakan maupun teras harus memiliki kestabilan mekanis yang terandalkan. Beberapa jenis bahan cetakan dan teras yang sering digunakan antara lain :

#### **a. Pasir tanah liat**

Pasir tanah liat ialah pasir yang komposisinya terdiri atas campuran pasir-kwarsa dengan tanah liat yang berfungsi sebagai pengikat. Pasir tanah liat ini dapat dibedakan menjadi dua macam menurut cara pemakaiannya yaitu :

- ✓ *Pasir kering* yaitu jenis pasir tanah liat dimana setelah dibentuk menjadi cetakan harus dikeringkan terlebih dahulu. Pasir ini sangat cocok digunakan untuk pengecoran benda-benda yang kecil maupun yang besar.
- ✓ *Pasir basah* ialah jenis pasir tanah liat yang telah dibentuk menjadi cetakan tidak perlu dilakukan pengeringan atau. Pasir ini hanya digunakan untuk pengecoran benda-benda yang kecil.

Dalam proses pembentukan bahan cetakan Pasir cetakan dicampur dengan bubuk batu bara untuk menghindari terbakarnya butiran pasir ini terutama bagian yang berhubungan langsung dengan sumber panas dan pengerjaan lanjutan atau penyelesaian setelah cetakan ini terbentuk, permukaan bentuk benda kerja diperhalus dengan cara memolesnya dengan larutan graphite atau yang disebut penghitaman dan digunakan pada cetakan yang menggunakan pasir kering. Tetapi untuk cetakan yang pasir basah biasanya penghitaman diberikan dengan menyemprotkan tepung batu bara tersebut, melalui proses ini juga akan diperoleh benda tuangan yang memiliki permukaan yang halus. Dalam keadaan padat cetakan ini juga harus porous sehingga dapat membuang gas yang terbentuk akibat pemanasan, untuk tujuan ini biasanya dimasukan jerami.

#### **b. Pasir minyak**

Pasir minyak ialah pasir kwarsa yang dalam pemakaiannya dicampur dengan minyak sebagai bahan pengikatnya, sifatnya yang sangat baik dan cocok



digunakan dalam pembuatan teras baik ukuran kecil maupun besar, setelah pembentukan, teras dikeringkan dan dipoles dengan cairan serbuk batu bara. Teras dengan bahan pasir minyak ini dimana pengikatnya adalah minyak setelah penuangan minyak akan terbakar sehingga teras mudah untuk dikeluarkan.

#### **c. Pasir dammar buatan (Resinoid)**

Pasir dammar buatan ialah pasir cetak dengan komposisi yang terdiri dari pasir kwarsa dengan 2% dammar buatan. Pasir jenis ini hamper tidak perlu ditumbuk dalam pemadatannya. Pasir ini juga memiliki sifat yang baik setelah mengeras dan pengerasannya dapat diatur dengan sempurna serta cocok digunakan untuk membentuk benda-benda dengan ukuran yang cukup besar. Proses penghitaman masih harus dilakukan seperti penggunaan pasir-pasir yang lainnya.

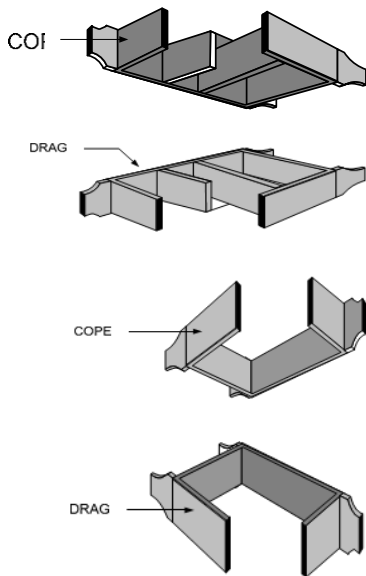
#### **d. Pasir kaca air**

Pasir kaca air merupakan komposisi dari pasir kwarsa dengan kurang lebih 4% kaca air. Pemadatannya hampir tidak perlu ditumbuk dan sifatnya sangat baik setelah dikeraskan melalui pemasukan gas CO dan dihitamkan. Pasir kaca ini digunakan sebagai bahan cetakan atau teras dengan ukuran sedang.

#### **e. Pasir semen**

Pasir semen merupakan campuran pasir kwarsa dengan kurang lebih 9% semen serta air kurang lebih 6%. Pemadatannya tidak perlu ditumbuk dan sifatnya sangat baik setelah mengeras walaupun proses pengerasannya lambat. Setelah kering juga dihitamkan. Pasir ini digunakan sebagai bahan teras dan cetakan yang berat.

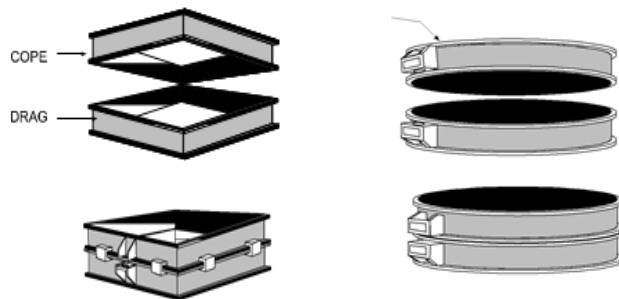




**Gambar 8.1 Rangka Cetakan Kayu**

**Rangka cetakan (frame).**

Rangka cetakan (frame) berfungsi sebagai bingkai yang dibuat dari baja atau besi tuang, dimana rangka cetakan (frame) ini harus dapat mempertahankan bentuk cetakan apabila cetakan menerima pembebanan yang diberikan oleh bahan tuangan tersebut, akan tetapi terdapat pula rangka cetakan yang dibuat dari kayu yang dibuat sedemikian rupa sehingga mudah untuk memegang atau mengangkat cetakan tersebut. (lihat gambar 8.1 dan 8.2 )



**Gambar 8.2 Rangka Cetakan Baja**

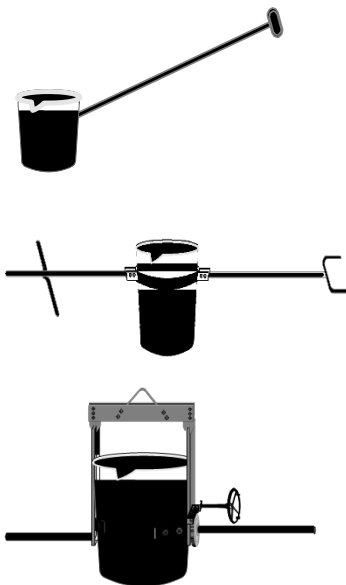
- a. Rangka Cetak Bentuk Segi Empat
- b. Rangka Cetak Bentuk Silinder



### Perkakas cetak.

Perkakas cetak terdiri atas penumbuk, sendok spatula, siku-siku poles, kuas, pena model dan penusuk lubang angin (lihat gambar 8.3).

#### **Panci tuang (Ladle)**



**Gambar 8.3** panci tuang dengan tangan dan panci pikul

Panci tuangan (*ladle*) digunakan untuk mengangkat logam cair dari dapur peleburan dan menuangkannya kedalam cetakan, panci ini dibuat dari baja dengan lapisan tahan panas pada bagian dalamnya. Panci tuangan yang berukuran besarpengangkatannya menggunakan keran.

#### **Proses pembuatan cetakan.**

Proses pembentukan benda kerja dengan cara pengecoran atau penuangan ini dilakukan dengan terlebih dahulu membuat cetakan dan teras (tergantung bentuk benda kerja). Namun demikian sebagaimana dalam proses pembentukan benda kerja pada umumnya, pekerjaan awal dilakukan dengan terlebih dahulu mempelajari

dimensional benda kerja sebagaimana tertuang didalam gambar kerja, yang akan memberikan informasi secara luas tentang kualitas dimensional produk yang dikehendaki.

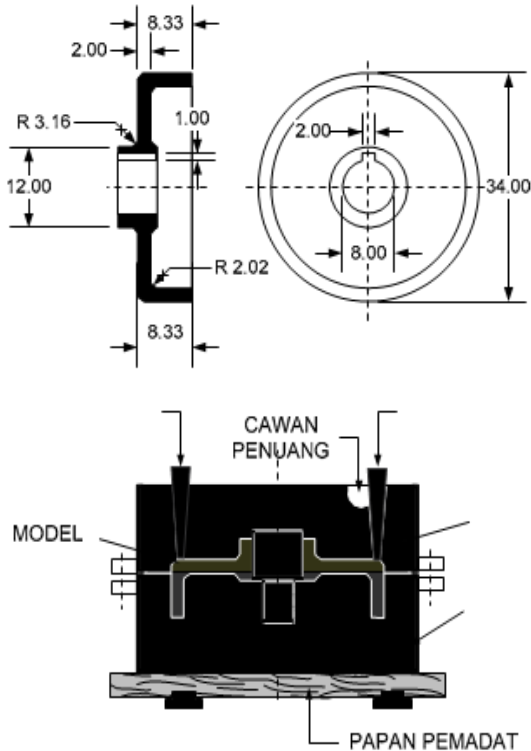
Pembuatan cetakan dirancang dengan mempertimbangkan besar dan tingkat kerumitan dari benda-benda tuangan yang direncanakan, cetakan harus dirancang sesederhana mungkin sehingga tidak menyulitkan dalam proses penuangannya dan bahan tuangan dapat dengan mudah terdistribusi keseluruhan rongga yang merupakan bentuk dari benda kerja. Demikian pula dengan rancangan saluran-saluran tambahan, seperti saluran pengisap atau pengeluaran gas yang ditimbulkan oleh pemanasan dari logam cair (Molten metal) terhadap kelembaban cetakan atau karena terdapat udara yang terjebak didalam rongga cetakan, hal ini akan mengakibatkan keroposnya (*porous*) benda kerja hasil penuangan.



Berdasarkan pertimbangan-pertimbangan tadi maka pembuatan cetakan ditentukan menurut jenis dan cara pembuatannya, antara lain sebagai berikut.

### 1) Cetakan pasir dibuat dengan tangan

#### a. Seluruh bagian benda kerja berada pada satu cetakan (Drag)

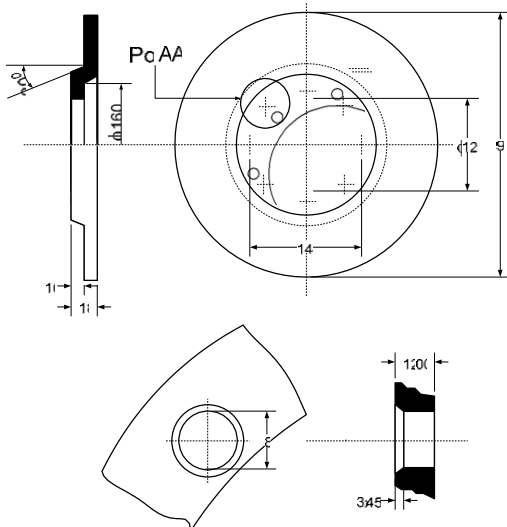


**Gambar 8.4 Bentuk Benda Kerja dan Bentuk Cetakan**

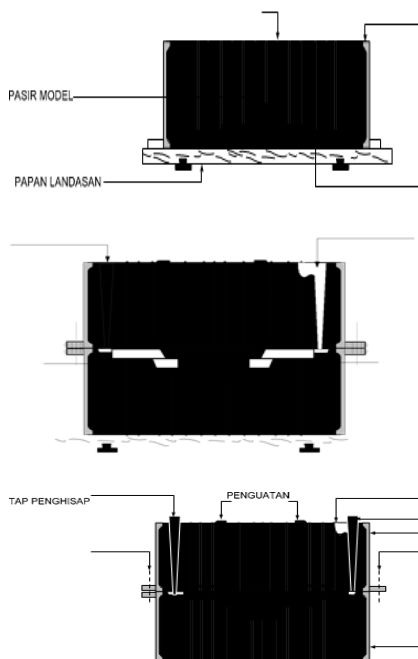
Cetakan ini dapat dibentuk dengan hanya terdiri atas satu cetakan atau diperlukan dua bagian cetakan yakni *drag* dan *cope*. Benda kerja seperti gambar kerja yang diperlihatkan pada gambar ialah turning clutch flywheel dengan dimensi serta ukuran yang relative kecil dan sederhana, biasanya dibuat dengan besi tempa, jika dibentuk melalui proses pengecoran, yakni salah satu Caranya yang mungkin dapat dilakukan ialah menggunakan cetakan pasir. Pekerjaan penyelesaian (finishing) dilakukan melalui proses pemesinan (maching).

Sebagaimana kita lihat dari bentuk cetakannya dimana bentuk dari benda tuangan berada pada kedua bagian cetakan, yakni drag dan cope namun demikian karena benda tuangan ini ukurannya relatif kecil maka tidak diperlukan penguatan sebagaimana peralatan penguatan yang diperlihatkan pada gambar .

Untuk benda-benda yang ukurannya besar dimana volume dari bahan logam cair juga sangat banyak diperlukan ketebalan dinding cetakan yang cukup tebal sehingga diperlukan penguatan agar pada saat penuangan pasir cetakan tidak runtuh, lihat gambar .



**Gambar 8.5 Piringan Rem (Disk Brake)**



**Gambar 8.6 cetakan dengan penguatan untuk model seluruhnya pada drag**

Untuk pekerjaan penuangan (pengecoran) bentuk benda seperti diperlihatkan pada gambar, dimana cetakan terbuat dari cetakan pasir dengan posisi benda berada pada cetakan bagian bawah (drag), pengerjaannya dilakukan secara manual (dengan tangan).

Pembuatan model merupakan pekerjaan awal dalam pembuatan cetakan, dengan berbagai ketentuan, model dibuat sesuai dengan bentuk aslinya. Pada proses ini dimana semua bagian bentuk benda berada pada salah satu dari bagian cetakan, maka model merupakan bentuk utuh. Tidak semua model dapat dilakukan seperti ini tentu saja hal ini bergantung

pada bentuk dimensi dari benda kerja yang akan dibuat.

Untuk proses pekerjaan pembuatan cetakan benda yang demikian ini dapat dilakukan dengan langkah sebagai berikut :

Lihat gambar susunan pola (pattern) yang dibuat dari kayu dengan ukuran ditambah allowance dengan bentuk dimensi sama dengan bentuk yang diinginkan, demikian pula dengan inti (teras) namun untuk teras ini dibuat dari pasir cetak membentuk cetakan dari pola inti terlebih dahulu, yang baik cetakan pola inti dibuat dari bahan resin (fire-glass). Bentuk pola (*model*) dibuat dari kayu sesuai dengan bentuk sebenarnya. Untuk bentuk model inti seperti dalam kebutuhan penuangan pada gambar , dimana sudah memiliki ketirusan sehingga akan mudah melepaskan model inti tersebut nantinya dari dalam cetakan, namun jika tidak dimungkinkan untuk memberikan ketirusan maka cetakan terpaksa dibagi dua atau pemotongan- pemotongan cetakan sesuai dengan bentuk benda itu sendiri. Langkah-langkah kerja pembuatannya dapat dilakukan sebagai berikut :



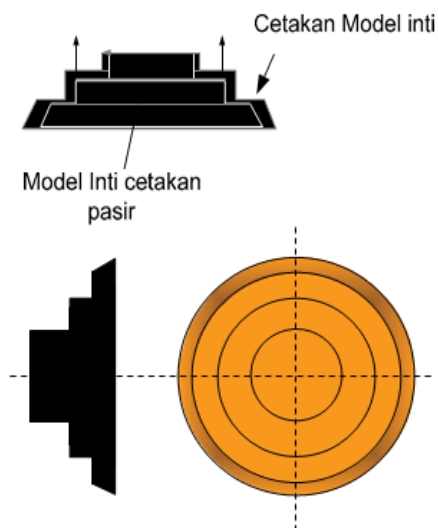
- a) Model (*pattern*) ini yang telah dibentuk sesuai dengan bentuk yang dibutuhkan dihaluskan permukaannya, kehalusan permukaan ini penting dimana akan menghasilkan permukaan cetakan yang halus pula disamping akan mudah melepaskan hasil cetakan dari dalam cetakan tersebut.
- b) Poleskan "*Mould release wax*" (diperdagangkan dengan merk *Mirror Glaze* keseluruhan permukaan model hingga rata dan yakinkan pori-pori dari kayu dapat tertutup dengan lapisan ini. *Mould release wax* berfungsi sebagai pemisah antara cetakan dengan pola, Model (*pattern*) sehingga cetakan akan mudah dilepas.
- c) Periapkan resin (dipasaran dikenal dengan "resin butek"). Untuk ukuran cetakan seperti pada gambar 39 diperlukan kurang lebih  $\frac{1}{4}$  kg dapat dicampur dengan talk  $\pm 10$  sampai 20% dari volumenya, kemudian diaduk hingga rata. Jika terlalu kental dapat diencerkan dengan "Stieren Monomer" secukupnya tidak terlalu encer karena akan mengurangi kekuatan hasil cetakan.
- d) Selanjutnya siapkan pula "Hardener" atau resin-katalis, biasanya kebutuhan katalis ini  $\pm 20$  sampai 25 cc tiap 1 kg resin.
- e) Persiapkan pula "metch" atau serat Fibre  $\pm 40 \times 40$  Cm.dan
- f) Mangkok kecil untuk adonan serta kuas dan sabun cuci.
- g) Tuangkan resin yang telah dipersiapkan pada poin c) ke dalam mangkuk dan berikan 5 sampai 10 tetes katalis dan diaduk hingga rata. (lakukan secara cepat karena bahan ini akan cepat mengeras), dan dengan menggunakan kuas oleskan keseluruhan permukaan model yang telah dipersiapkan pada poin b).
- h) Lepaskan serabut fibre dari lembarannya dan bubuhkan pada model yang telah dikerjakan di poin g) kemudian oleskan kembali resin dengan gerakan sedikit menekan dengan menggunakan kuas hingga serat larut pada resin tersebut.
- i) Lakukan poin g) dan h) ini berulang-ulang hingga mencapai ketebalan yang memadai ( $\pm 3$ mm). dan biarkan pada udara terbuka kira-kira 5 sampai 10 menit, kemudian



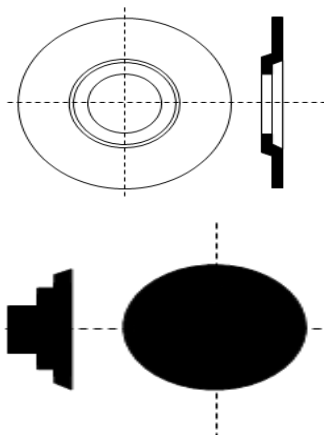
- j) Potong/raipihkan sisa serabut (Metz) yang keluar dari bentuk pola (model) dengan menggunakan pisau (cutter).
- k) Setelah benar-benar kering keluarkan model dari dalam cetakan. Lihat gambar 6.9. dan siap untuk digunakan.

Model Inti (teras) dibuat dari pasir minyak setelah pembentukan, teras dikeringkan dan dipoles dengan cairan serbuk batu bara. Teras dengan bahan pasir minyak ini dimana pengikatnya adalah minyak setelah penguangan minyak akan terbakar sehingga teras mudah untuk dikeluarkan.

Gambar Susunan Model dan inti (teras) untuk pengecoran piringan rem (Disk Brake)



**Gambar 8.7 cetakan fiber untuk model inti**



**Gambar 8.8 susunan model dan inti (teras) untuk pengecoran piringan rem (Disk Brake)**

- Rangka cetakan (lihat gambar 6.3 dan 6.4) yang akan digunakan yakni untuk drag dan cope dipersiapkan sesuai dengan pasangannya.

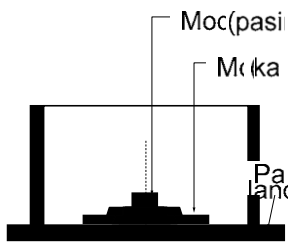
- Rangka cetakan bagian atas (*Drag*) ditempatkan pada papan landasan dengan posisi terbalik.

- Menyusun pola Model dan inti (teras) di atas papan landasan dengan posisi terbalik Lihat gambar

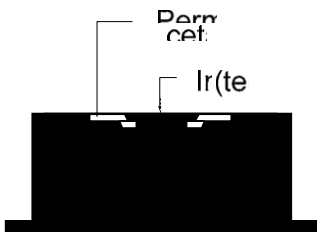
- Memasukan pasir cetak kedalam cetakan ini dengan memberikan penguatan sedemikain rupa, dan tempatkan model (*Pattern*) pada bagian atas serta isi dengan pasir kemudian dipadatkan dengan memberikan sedikit air dan ratakan permukaan pasir pada bagian model serta cetakan tersebut, akan tetapi model harus mudah dilepas.

- Balikan cetakan (drag) dengan memutar pada arah "gerakan matahari" hingga posisi

bawah menjadi posisi atas. Lihat gambar.



**Gambar 8.9**  
kedudukan pola model  
dan inti dalam cetakan



**Gambar 8.10** Drag pada  
kedudukan yang  
sebenarnya

- Haluskan permukaan bentuk benda yang dihasilkan oleh bentuk model tadi dengan menaburkan debu pasir
- Proses berikutnya ialah penghitaman dengan cara memolesnya dengan larutan graphite jika cetakan menggunakan pasir kering. Tetapi untuk cetakan yang pasir basah biasanya penghitaman diberikan dengan menyemprotkan tepung batu bara tersebut, melalui proses ini juga akandiperoleh benda tuangan yang memiliki permukaan yang halus. Dalam keadaan padat cetakan ini juga harus porous sehingga dapat membuang gas yang terbentuk akibat pemanasan.
- Buatlah saluran-saluran seperti saluran “penghubung” serta saluran untuk laluan udara (gas).
- Persiapan rangka cetakan bagian atas (cope), sebagaimana juga dilakukan pada drag dimana untuk cope ini juga ditempatkan pada landasan dengan posisi terbalik.
- Mengisi pasir cetak dari jenis pasir yang diinginkan dengan memberikan penguatan sesuai dengan kebutuhannya serta dipadatkan.
- Lakukan pula proses penghitaman dibagian permukaan bentuk pola (patern).
- Setelah dikeringkan balikan pula cope ini sesuai dengan “arah gerak matahari”
- Tempatkan cope di atas drag dengan posisi sejajar menurut posisi pin pengarah.
- Buatlah lubang-lubang saluran seperti tap penuangan, tap pengisap gas dan lain-lain.



- Jika semua proses telah dilaksanakan maka cetakan siap untuk diisi dengan logam cair.

b. *Seluruh bagian bentuk kerja berada pada kedua bagian cetakan (Drag dan cope).*

Dalam pembentukan benda tuangan dimana bentuk model dari benda kerja berada pada kedua bagian dari cetakan yakni *drag* dan *cope* ini sebenarnya tidak terdapat perbedaan yang prinsip dimana hanya proses pengejaannya yang berbeda, tentu saja perbedaan ini tergantung pada bentuk benda kerja yang dikehendaki, jika kita melihat kerumitan pekerjaan tentu saja lebih rumit dibanding dengan contoh a kendati pada pekerjaan yang rumit kecenderungan akan risiko terjadi kesalahan ini lebih besar dari pada pekerjaan yang sederhana, namun karena tuntutan pekerjaan dan cara ini merupakan salah satu yang mungkin dapat dilakukan. Namun demikian upaya menyederhanakan pekerjaan ini hendaknya diupayakan semaksimal mungkin.

Sebagaimana telah diuraikan dalam beberapa penjelasan terdahulu dimana proses pembentukan benda kerja melalui proses pengecoran ini harus diawali dengan analisis terhadap spesifikasi yang di syaratkan dari benda kerja yang diinginkan dari spesifikasi geometris yang berhubungan dengan dimensional hingga spesifikasi mekanis yang berhubungan dengan kekuatan bahan untuk menentukan jenis bahan tuangan yang akan digunakan serta kesesuaiannya dengan bahan cetakan dan metoda pembentukannya.

### ***Pembuatan cetakan***

Proses pembuatan cetakan dapat dilakukan secara manual dengan melakukan persiapan-persiapan yang meliputi :

- Peralatan
- Bahan cetakan (pasir cetak)
- Papan landasan
- Pola atau model (*patern*) untuk cetakan bawah (dag)
- Pola atau model (*patern*) untuk cetakan atas (cope)



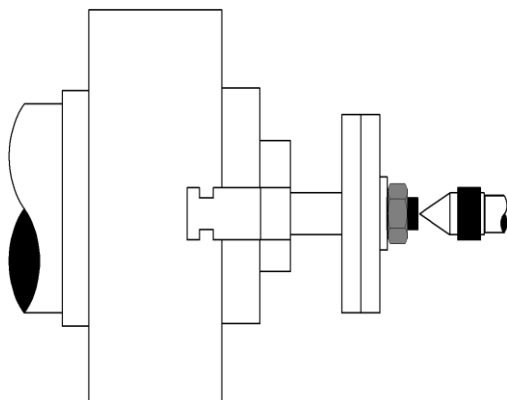


- Pola saluran penuangan (saluran turun) dan saluran gas
- Pola Inti serta alat-alat bantu lainnya.

#### 1) Peralatan

Peralatan yang diperlukan untuk pembuatan cetakan pasir yang dilakukan secara manual diperlukan berbagai peralatan pokok yakni rangka cetakan. Jika rangka cetakan tidak menggunakan rangka cetakan baja maka dapat digunakan rangka cetakan kayu yang ukurannya disesuaikan dengan ukuran benda yang akan dibuat dan masing-masing ditambah dengan ketebalan dinding cetakan, untuk itu maka diperlukan peralatan pertukangan kayu, seperti gergaji, ketam, palu, paku dan lain-lain. Disamping itu perlatan khusus yang digunakan untuk keperluan pengecoran logam sebagaimana diperlihatkan pada gambar 6.14. serta ladle (paci tuang) seperti terlihat pada gambar 6.4 halaman 6.. Peralatan yang mungkin diperlukan juga antara lain pengayak pasir cetak yang berfungsi untuk menyeragamkan ukuran butiran (mesh) pasir itu sendiri.

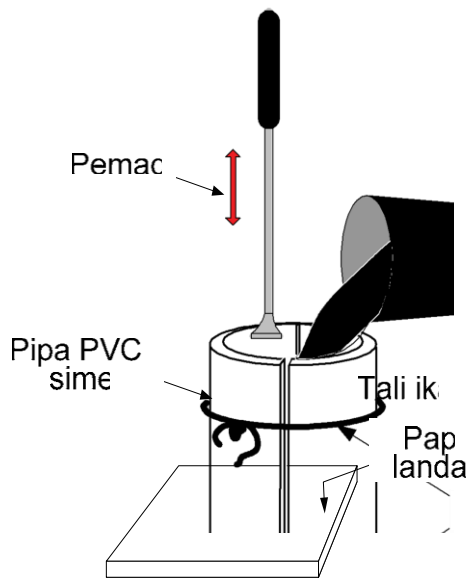
#### 2) Pelaksanaan pembuatan cetakan.



**Gambar 8.11 pembentukan pola pada mesin bubut**

a) Proses awal pembuatan cetakan ini dilakukan dengan terlebih dahulu membuat model atau Pola (Pattern), dengan posisi model berada pada kedua bagian cetakan yakni drag dan cope maka model dibuat dari dua keping kayu (papan) yang digabungkan, dengan model yang berbentuk bundar, pengerjaannya dapat dilakukan pada mesin bubut

(dapat digunakan mesin bubut kayu atau mesin bubut besi) dengan pemegang “mandrel” lihat Gambar Penambahan ukuran diberikan (allowance) sebesar ketentuan pada uraian berikut dimana benda kerja akan dilakukan pengerjaan lanjutan melalui proses pemesinan (machining).



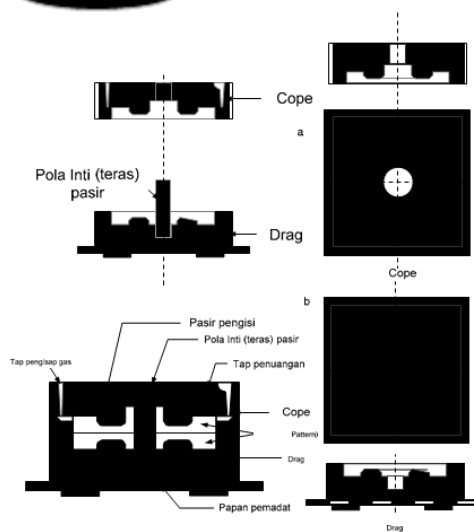
Gambar 8.12.pembuatan pola inti (pasir)

b) Dua keping papan disatukan dengan mandrel, untuk benda bundar (bulat) seperti gambar 44 dengan bentuk simetris tidak perlu menggunakan pena pengarah, namun untuk menghindari kesalahan posisi penggunaan pena pangarah ini akan lebih baik.

c) Pekerjaan berikutnya ialah pembuatan inti, dimana inti (teras) ini dibuat dari pasir cetak dari jenis Pasir minyak atau pasir kwarsa dengan campuran minyak nabati (lihat poin d halaman 58).



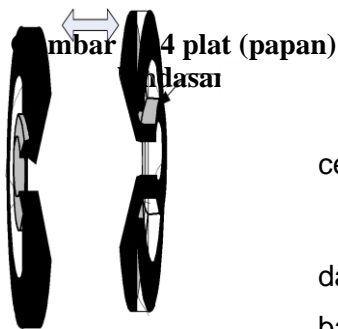
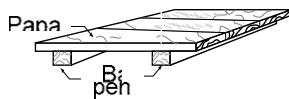
Inti atau teras ini dibentuk dengan menggunakan pola luar yang dibuat dari plat yang dirol atau jika ukurannya sesuai dengan standar pipa PVC dapat juga digunakan pipa tersebut yang dibelah simetris kemudian diikat dengan kawat untuk memudahkan membuka cetakan inti tersebut.



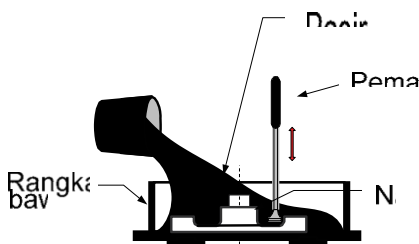
Gambar 8.13 pembuatan cetakan dan inti (core)

Model (pola) Inti (teras) dari pasir cetak hasil pencetakan. Pola Inti yang telah terbentuk seperti pada gambar di sebelah selanjutnya diberi lapisan jelaga dapur kupola atau serbuk grafit yang dicairkan agar permukaannya rata dan halus sehingga menghasilkan permukaan hasil penuangan yang halus pula. Setelah kering pola inti ini siap untuk didudukkan pada cetakan sesuai dengan posisi yang dikehendaki lihat uraian berikut.

d) Urutan pekerjaan yang harus



**Gambar 8.15** satu pasang model hasil pembentukan dengan mesin bubut dibelah setris (a dan b) dan inti (core) Inti (teras)



**Gambar 8.16** pengisian pasir cetak pada cetakan bawah

dilakukan dan dipersiapkan sebelum pengisian pasir kedalam rangka cetak, antara lain :

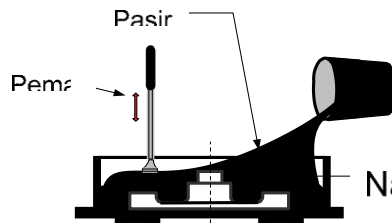
- Menyiapkan Plat (papan) landasan. Pelat (papan landasan) ini harus kuat agar saat pemadatan tidak bergetar sehingga merubah bentuk dari cetakan tersebut. Papan ditempatkan diatas balok penyangga untuk menyetabilkan kedudukan rangka cetak.
- Model yang telah dibentuk pada poin c dilepas dari mandrelnya, dengan demikian akan didapat dua bagian Model yakni model yang akan dibentuk pada cetakan atas (Cope) dan Model yang akan dibentuk pada bagian bawah drag.

Tempatkan rangka cetak diatas papan sebagaimana terlihat pada gambar dan posisikan model b untuk cetakan bawah (drag) dengan pola inti (kayu) untuk kedudukan inti (teras) pasir. Pola kayu yang akan digunakan sebagai tempat kedudukan inti (teras) ini harus mudah dibuka agar tidak merubah bentuk cetakan

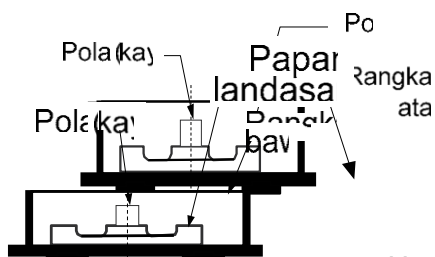
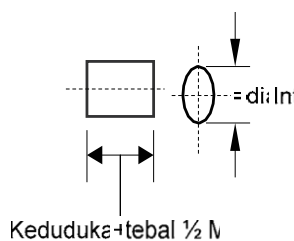
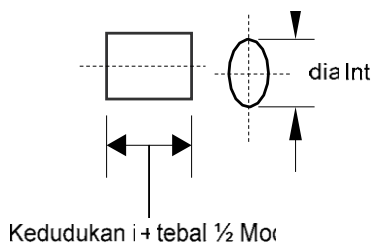
selama proses pelepasan dan pemasangan pola Inti yang terbuat dari pasir cetak.

- e) Pengisian pasir kedalam rangka cetak. Untuk pengisian pasir kedalam rangka cetak dilakukan secara bertahap, yakni dengan penuangan sejumlah pasir cetak setebal  $\pm 40$  mm diatas pola. Pasir cetak pada bagian ini harus padat, yang dilakukan secara hati-hati agar tidak merubah posisi pola, untuk pemadatan ini digunakan penumbuk. (lihat gambar)).

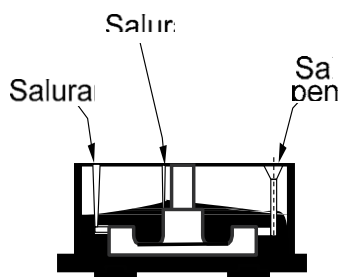
Pengisian pasir kedalam rangka cetak untuk tahap kedua atau langkah berikutnya dilakukan setelah pasir yang dituangkan pada tahap kesatu dipadatkan, pengisian ini dilanjutkan sedikit demi sedikit disertai pemadatan hingga ketinggian pasir rata dengan permukaan rangka



**Gambar 8.17 pengisian pasir cetak tahap II pada cetakan bawah**



**Gambar 8.18 kedudukan pola dan inti pada cetakan bawah (drag) di dalam rangka cetak**



**Gambar 8.19 penempatan pola dan pola inti pada cetakan atas (Cope)**

cetakan, kemudian diratakan dengan mistar atau papan.

f) Untuk selanjutnya kita akan membentuk cetakan kedua yakni bagian cetakan pada cope sebenarnya tidak jauh berbeda dengan pembentukan cetakan pada cetakan bawah (drag), dimana proses pembentukan cope ini rangka cetak atas (cope) juga diposisikan seperti dalam pembentukan cetakan atas (drag).

Menentukan system saluran. Dalam pembuatan cetakan system saluran harus dirancang sedemikian rupa agar seluruh rongga cetakan terisi logam cair secara merata, serta tidak terhambat oleh gelembung udara atau gas. System saluran dapat dipilih salah satu dari beberapa system dibawah ini :

- Saluran langsung
- Saluran tidak langsung
  - Saluran cincin
  - Saluran Trompet
  - Saluran pensil
  - Saluran betingkat
  - Saluran baji dan
  - Saluran bawah

Untuk pengecoran bentuk benda sebagaimana telah dibahas sebelumnya bias dilakukan dengan memakai system saluran cincin atau saluran pisah dengan posisi saluran sebagaimana diperlihatkan pada gambar

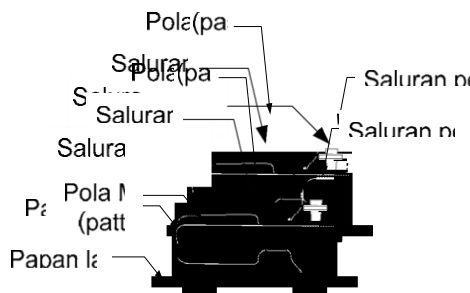
Pengisian pasir ke dalam rangka cetak. Sebagaimana juga dilakukan pada pembuatan cetakan bawah (drag) juga dilakukan untuk pembuatan cetakan atas (Cope) dimana untuk pengisian pasir kedalam rangka cetak dilakukan secara bertahap, yakni dengan penuangan



sejumlah pasir cetak setebal ±40 mm diatas pola. Pasir cetak pada bagian ini harus padat, yang dilakukan secara hati-hati agar tidak merubah posisi pola.

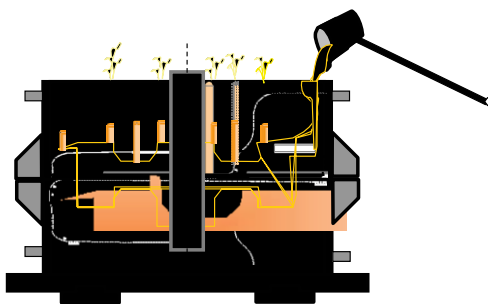
cetakan bawah serta saluran-salurannya

g) Pekerjaan berikutnya ialah menempatkan kembali rangka cetak, yakni menggabungkan kedua cetakan (drag dan cope), pada benda bulat simetris ini sebenarnya tidak terlalu sulit dimana yang paling penting adalah penempatan posisi kedudukan teras (Inti)nya telah ditempatkan ditengah-tengah rangka cetak, dengan memposisikan lubang cope pada inti serta posisi pen pengarah dari rangka cetak dalam keadaan sejajar, maka posisi rongga sudah sejajar. Namun akan berbeda dengan pemasangan kembali



**Gambar 8.20 posisi cetakan atas dan cetakan bawah serta saluran-salurannya**

Cope pada drag untuk benda-benda yang memiliki bentuk tidak beraturan atau tidak simetris dimana kita harus berpedoman pada arah membalik dari cope dan drag ; arah pergerakan matahari menjadi pedoman



**Gambar 8.21 proses penuangan**

memposisikan rangka-rangka cetak tersebut sehingga bentuk rongga akan sama dengan bentuk benda yang kita kehendaki. Bentuk dan posisi cetakan yang telah siap untuk dilakukan pengecoran sebagaimana terlihat pada gambar

**2) Cetakan pasir dibuat dengan cara mekanis**

**Vibrator bertekanan**

Proses pembuatan cetakan dari bahan pasir proses pembuatan cetakan dengan menggunakan mesin sebagai alat bantu terutama dalam proses pemadatan pasir didalam rangka cetak. Mesin pembuat cetakan ini akan menghasilkan cetakan yang cukup padat, akan tetapi bentuk model dari benda



tuangan tetap harus kita buat sesuai dengan bentuk benda yang diinginkan. Berbagai bentuk dan sistem kerja dari mesin cetak ini diantaranya mesin bertekanan dan mesin getar (vibrator) atau gabungan dari keduanya. Keuntungan pekaian mesin ini ialah cetakan sangat kuat dan padat dan dapat membuat cetakan dua bagian sekaligus yakni bagian drag dan cope.

### ***Penyembur pasir***

Mesin penyembur pasir ini merupakan mesin pengisi pasir kedalam cetakan atau terlebih dahulu pada permukaan model, pengisian pasir dengan mesin penyembur ini menghasilkan pengisian secara merata walaupun masih diperlukan pemadatan dibagian sisi pola, buiran pasir juga akan lebih seragam. Penyemburan pasir ini biasanya diberikan oleh sudu dari baling-baling.

### ***Die Casting atau penuangan dengan cetakan logam***

Proses pengecoran dengan cetakan logam prinsip penuangannya tidak jauh beda dengan penuangan pada cetakan pasir, yang berbeda pada system ini ialah bahan cetakan itu sendiri yakni cetakan dibuat dari bahan logam, tentu saja salah satu syarat dari cetakan logam ini adalah logam bahan cetakan harus tahan terhadap temperatur tinggi sehingga apabila bahan logam cair dituangkan kedalam cetakan tersebut tidak mengakibatkan perubahan bentuk pada cetakan tersebut yang akan mengakibatkan berubahnya bentuk produk hasil cetakan itu sendiri.

Proses peleburan (pencairan) logam tuangan (cor)

Berat Jenis, titik Cair dan koefisien kekentalan

Besi tuang (cast Iron) ialah paduan dari besi dengan lebih dari 1,7 % Karbon, biasanya kadar Karbon ini berada pada kisaran antara 2,4 hingga 4%. Merupakan bahan yang relatif mahal, untuk bahan yang diproduksi dari besi mentah cair, atau besi/baja tua, ini merupakan produksi Besi tuang yang memiliki fungsi mekanis sangat penting dan diproduksi dalam jumlah besar. Prosesnya sering dilakukan dengan cara menambahkan unsur graphite ke dalam "ladle" sebagai pengendali. Paduan Besi tuang (Alloy Iron Castings) bahannya telah dilakukan penghalusan (refined) dan pemaduan besi mentah (pig Iron). Dalam prosesnya peleburan bahan logam ini tidak terlalu sulit terutama untuk bahan-



bahan yang diperoleh dari besi mentah (pig Iron) dengan kadar Karbon yang telah diketahui yakni antar 2,4 sampai 4%, sebagai baja hyper eutectoid hanya memerlukan pemanasan hingga mencapai temperatur cair yakni antara 1200°C hingga 1600°C hingga bahan mencair secara menyeluruh, hal ini akan berbeda tergantung kepada jenis klasifikasi dari bahan tuangan tersebut.

Proses peleburan bahan tuangan

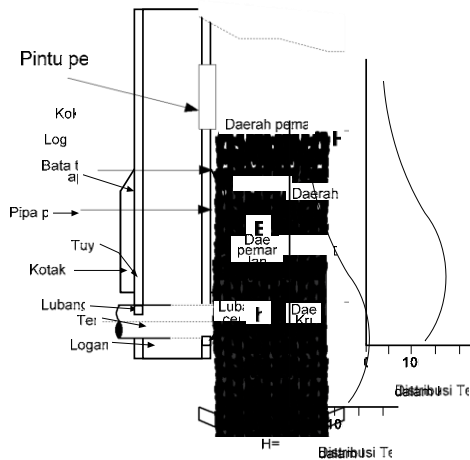
Proses peleburan bahan tuangan dilakukan dengan pemanasan didalam dapur *Cupola* dan dapur induksi frekwensi rendah (lihat uraian halaman 22 sampai 26).

Peleburan dengan dapur Kupola (*Cupola Furnace*) merupakan cara peleburan yang paling banyak digunakan dibanding dengan pemakaian dapur listrik dan dapur-dapur lainnya karena memiliki beberapa keunggulan, antara lain :

- 1) Konstruksi dapur kupola sangat sederhana dan mudah dalam pengoperasian
- 2) Biaya operasional relatif rendah
- 3) Kapasitas relatif besar
- 4) Komposisi kimia mudah dikendalikan
- 5) Dapat digunakan dalam peleburan secara terus-menerus.

Prosedur kerja pengoperasian dapur kupola

Dapur kupola dibuat dari baja berbentuk silinder dengan posisi tegak, pada dinding bagian dalam di mana proses peleburan itu terjadi dilapis dengan bata tahan api. Sebagai bahan bakar yang diperlukan untuk peleburan baja ini digunakan Kokas (batu bara). Bahan baku yakni bahan logam yang akan dilebur dimasukan kedalam dapur ini, tentu saja dengan susunan yang benar. Untuk itu pula dapur kupola didisain sedemikian rupa agar mudah dalam pengoperasiannya. Secara rinci susunan bagian-bagian dari dapur kupola ini dapat dilihat pada gambar ini.



**Gambar 8.22 konstruksi dapur kupola**

dimana sebagai pemantik atau pembakaran awal dilakukan dengan pembakaran yang menggunakan arang kayu yang ditiup oleh udara melalui saluran yang disebut *Tuyere*, yakni suatu bagian dari dapur Kupola, dimana *Tuyere* dari *dapur kupola* ini terdapat dalam berbagai bentuk misalnya *silinder*, *segi empat* atau *Rotary Blower* biasanya system ini digunakan pada dapur Kupola yang ukuran besar dan sedang, namun dari semua system peniup ini prinsip kerjanya sama dimana udara yang ditiupkan ini ditampung terlebih dahulu didalam kotak-kotak udara sebelum ditiupkan melalui *Tuyere* tersebut.

Dapur Kupola dengan konstruksi dari beberapa bagian dengan fungsinya masing-masing, antara lain :

- 1) Bagian atau daerah pemanasan awal, yaitu bagian mulai dari pintu pengisian sampai pada tempat dimana logam mulai mencair.
- 2) Bagian daerah peleburan, yakni bagian dari alas kokas dan di tempat ini logam sudah mencair.
- 3) Bagian daerah pemanasan lanjut, yakni bagian yang berada pada daerah lebur dari *Tuyere*, pada daerah ini dilakukan pemanasan pada logam cair yang mengalir diantara sela-sela kokas.
- 4) Daerah Krus yaitu bagian dari batas *tuyere* hingga dasar Kupola dimana pada bagian ini logam cair bersama dengan terak ditampung.

Selain dari bagian-bagian tadi juga terdapat bagian dimana akibat reaksi dari





kokas itu akan terjadi oksidasi, pada bagian ini disebut sebagai :

- a. Daerah Oksidasi, yakni daerah yang terdapat diantara tuyere hingga bagian tengah dari alas kokas. Proses oksidasi ini terjadi karena proses pembakaran kokas dengan bantuan udara yang ditiupkan melalui Tuyere.
- b. Daerah Reduksi yaitu daerah yang berada dibagian atas dari daerah oksidasi dimana Gas CO<sub>2</sub> yang terbentuk didaerah Oksidasi direduksi oleh kokas.

Ukuran dapur peleburan Kupola ditentukan berdasarkan tinggi efektif yang dihitung dari pertengahan Tuyere hingga bagian bawah dari pintu pengisian dimana terjadi proses pemanasan awal pada logam. Panjang tinggi efektif sebagaimana digambarkan harus memiliki ukuran 4 sampai 5 kali diameter dapur kupola tersebut. Ukuran yang terlalu panjang akan menghasilkan tahanan yang besar terhadap laju aliran dari gas, akan tetapi jika terlalu pendek pemindahan panas menjadi tidak efektif.

Dengan proses peleburan ini nampak bahwa perbedaan sifat cair dari benda padat dibanding dengan sifat air sebagaimana yang terjadi pada logam cair dimana akan mengalir turun sesuai dengan berat jenisnya dan *relatif* tidak membasahi bagian apapun yang dilaluinya. Kendati demikian produk yang dihasilkan masih kurang baik terutama kemurniannya.

Proses peleburan dengan menggunakan dapur Listrik

Tuntutan modernisasi diberbagai aspek, mutu dan kualitas serta produktifitas menjadi sangat penting kendati harus dibayar mahal, hal ini terjadi pula dalam proses peleburan dalam upaya menghasilkan produk yang bermutu tinggi dikembangkan pemakaian energi listrik sebagai sumber panasnya.

Dalam beberapa hal pemakaian energi listrik ini memiliki berbagai keunggulan, antara lain:

- a. Memberikan jaminan homogenitas kemurnian bahan tuangan sesuai dengan komposisi yang diharapkan
- b. Temperatur pemanasan dapat dikendalikan pada konstanta yang diinginkan



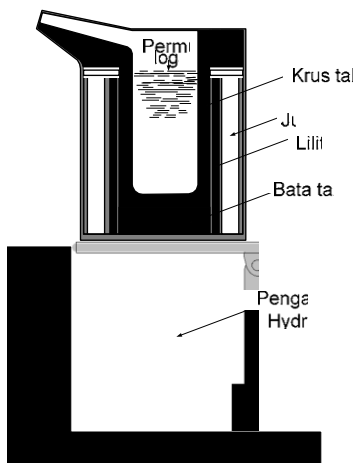
- c. Dapat memperbaiki mutu logam dari bahan baku dengan mutu rendah.

### Dapur peleburan dengan Induksi listrik frekwensi rendah

Industri-industri pengecoran logam dewasa ini banyak menggunakan dapur listrik dalam proses peleburannya, dimana dapur listrik yang digunakan ini terdapat dua type, yakni :

Dapur Induksi dan dan dapur busur listrik (lihat uraian pada Bab III hal 97). Untuk dapur induksi ini merupakan dapur yang paling banyak digunakan dalam proses peleburan karena biaya operasionalnya murah serta mudah pengoperasiannya sehingga disebut sebagai dapur induksi frekwensi rendah. Yang termasuk dalam dapur jenis ini antara lain:

#### Dapur Krus

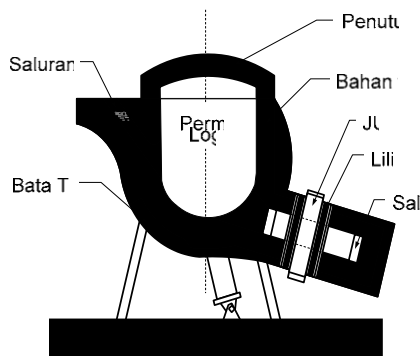


**Gambar 8.23** dapur induksi krus

Dapur krus ialah salah satu dari dapur listrik yang menggunakan induksi listrik sebagai sumber panasnya. Dapur ini disebut sebagai dapur *Krus* atau disebut juga dapur *tak berinti* karena tempat peleburannya berbentuk Krus atau bak atau kubangan Dapur ini dibentuk dari system pemanas listrik yang dilindungi oleh bahan tahan api dan dinding baja. (lihat gambar).

#### Dapur Induksi saluran

Dapur induksi saluran ini konstruksinya terbagi menjadi dalam dua bagian yakni bagian pemanasan dan bagian krus dan disebut sebagai dapur berinti, induksi listriknya diperoleh dari dua bagian yakni dari bagian Krus dan bagian saluran. (lihat gambar berikut). Dapur induksi saluran ini konsumsi listriknya relatif kecil sehingga pemanasannya dilakukan pada kurang lebih 20% sampai 30% dari bahan yang akan dilebur kemudian ditambah setelah peleburan ini, disamping itu dapur ini juga memerlukan bata tahan api yang bermutu tinggi dari berbagai jenis yang disesuaikan dengan kebutuhan (lihat tabel berikut). Konstruksi dapur ini memungkinkan pengeluaran hasil peleburan melalui sudut kemiringan yang kecil, dapur dengan ukuran kecil ini sering digunakan sebagai penyimpanan



**Gambar 8.24** dapur induksi dengan sistem saluran

dan pemanasan duplex untuk pembakaran pada dapur kupola.

Bahan-bahan seperti besi tuang, besi kasar baru, skrap serta potongan-potongan baja dapat dilebur pada dapur ini, hal ini sangat berbeda dengan dapur kupola dimana skrap lebih banyak dilebur maka untuk memperoleh sifat besi tuang sesuai dengan yang diinginkan diperlukan pengetahuan dan teknologi yang tinggi.

Proses peleburan dengan menggunakan dapur listrik ini tidak menimbulkan pengarbonan sehingga diperlukan penambahan kadar karbon yakni dengan memasukkan bubuk karbon atau bubuk kokas.

Untuk mencegah penurunan suhu didalam dapur pengisian harus dilakukan secara bertahap sedikit demi sedikit. Pada saat awal dimana skrap baja dimasukan dan saat mulai mencair kira-kira 2/3 bagian dari bahan pengarbon dimasukan kedalam dapur dan setelah itu ditambah besi kasar baru, sekrup besi dan potongan-potongan baja dimasukan dan kemudian paduan besi.

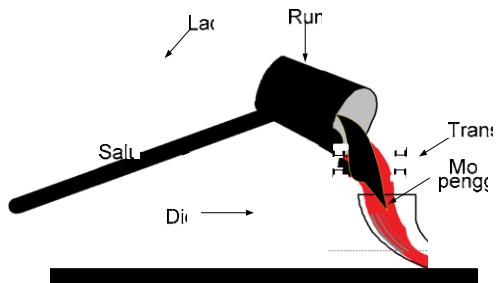
Proses penuangan (pengecoran)

Proses penuangan (pengecoran) ialah pengisian rongga cetakan dengan bahan tuangan yang telah dileburkan (dicairkan), berbagai cara penuangan dapat dilakukan sesuai dengan system pengecoran yang digunakan, seperti penuangan pada cetakan pasir dilakukan dengan system penuangan menggunakan panci tuang (ladle), dimana cetakan dibuat pada rangka cetak. (lihat gambar 6,3 dan 6.4). Untuk pengecoran dengan cetakan logam dimana bentuk luar dari cetakan itu sendiri telah didisain sesuai dengan perencanaan dalam proses pengecorannya.





### Centrifugal casting (pengecoran)



**Gambar 8.25** proses pengecoran

Proses penuangan (pengecoran) dengan metoda sentrifugal dilakukan pada pengecoran dengan menggunakan cetakan logam (die casting), tidak semua bentuk benda tuangan dapat dilakukan dengan metoda ini, benda-benda bulat silinder dan simetris sesuai dengan konstruksinya dapat dicor dengan metoda sentrifugal ini. Secara prinsip

proses pengecoran dengan sentrifugal ini dapat dilihat pada gambar berikut.

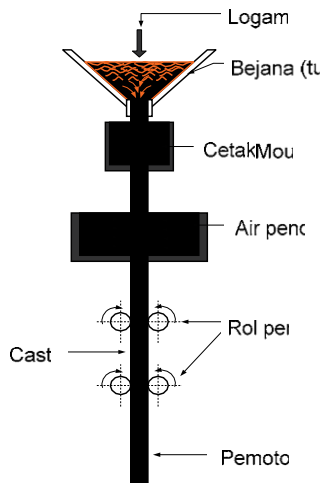
Penuangan (pengecoran) dengan cara centrifugal ini ialah menggunakan putaran yang tinggi dari dies dengan demikian logam cair yang cukup berat akan terlempar keluar dari posisi penuangan yakni ke posisi bentuk dies sebagai bentuk benda kerja yang kita kehendaki.

Jadi walaupun sebenarnya centrifugal casting memiliki keunggulan seperti hasil penuangan yang padat, permukaan tuangan yang halus serta dapat membentuk dinding tuangan pada ukuran yang tipis dan lain- lain, namun hal ini akan bergantung pula pada kemungkinan pengecoran yang paling baik yang dapat dilakukan untuk menghasilkan benda cor yang memuaskan menurut bentuk yang dikehendaki.



**Continuos casting (pengecoran)**

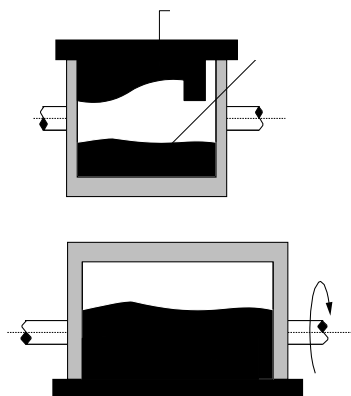
Teknik konvensional yang lain penerapan proses pembentukan melalui penuangan (pengecoran) dengan cetakan ini ialah pembuatan baja batangan (Ingot), di mana pemanasan ulang pada ingot untuk menghasilkan bentuk serta ukuran yang sesuai dan dikehendaki.



Bongkahan-bongkahan (billets), dan lembaran-lembaran (slabs) dibentuk dalam keadaan panas merupakan dasar metoda pembentukan ulang pada *hot working processes* yang akan kita bahas lebih lanjut. Pada gambar berikut diperlihatkan prinsip-prinsip tersebut dalam penerapannya pada penuangan (pengecoran).

Proses penuangan berlanjut (Continuos Casting) bertujuan untuk menghasilkan benda tuangan yang panjang yang dapat dipotong sesuai dengan kebutuhan benda kerja. Mesin penuangan (Continuos Casting machine) terdiri atas bagian yang sejajar dengan saluran pada bejana dimana logam cair dituangkan dan mengalir ke dalam cetakan (Mould) dari bahan tembaga yang berbentuk pipa sepanjang ± 1m dengan dinding yang dilapisi dengan chromium bagian ini dilengkapi juga dengan air pendingin. Setelah casting melewati cetakan juga didinginkan yang selanjutnya ditarik dan diarahkan oleh roller khusus (straightening roller). Mesin ini juga memiliki sistem pengendalian gerakan casting hingga masuk pebagian pemotongan (flying shears) yang akan memotong casting ini sepanjang yang diinginkan.

**Gambar 8.26 prinsip dasar penuangan berlanjut (continuous casting)**



**Gambar 8.27 prinsip dasar penuangan berlanjut (continuous casting) langkah pembuatan cetakan (mould) pada sistem Shell Mould**

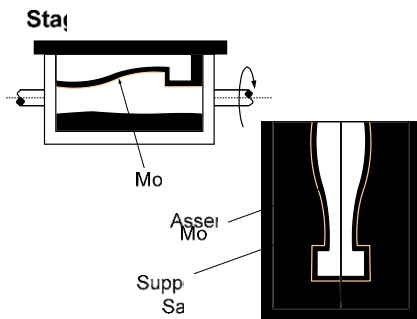
Continuos casting ini dapat diterapkan dalam pembentukan bagian yang berukuran kecil serta menghasilkan produk dengan kualitas baik dan mendekati kualitas yang dihasilkan oleh *hot working processes* serta dengan gerakan kerja secara automatic.



### Shell Moulding

Shell Moulding merupakan salah satu bentuk cetakan pasir dimana cetakan tipis bentuk benda yang terbagi atas dua bagian dan dibuat dari pasir dengan perekat *resin-bond*, cetakan dihasilkan melalui pemanasan model yang diperoleh dari proses pengerasan kimiawi bahan resinoid, dengan demikian maka akan diperoleh bentuk dan ukuran yang akurat dari cetakan yang diinginkan, namun dalam pembuatannya memerlukan teknik serta biaya yang relatif mahal. Sebagai ilustrasi dapat dilihat pada gambar 6.39 berikut

### Die Casting



**Gambar 8.28 langkah pembuatan cetakan (mould) pada sistem Shell Moulding**

Sebagaimana telah dibahas pada uraian terdahulu tentang proses pengecoran dengan cetakan Logam, bahwa cetakan logam ini dirancang tidak saja pada bentuk benda kerja yang dikehendaki akan tetapi karakteristik serta kualitas dari benda tuangan itu sendiri *penting* menjadi pertimbangan dimana kualitas dari benda tuangan ini juga dipengaruhi oleh proses penuangan yang dilakukannya. Proses penuangan sebagaimana dilakukan dengan sentrifugal casting memiliki tujuan

tertentu yang berbeda dengan proses penuangan dengan metoda yang lain, antara lain metoda penuangan pada dies casting ini dibedakan menjadi dua selain metoda sentrifugal yang telah diuraikan diatas, antara lain :

- 1) Pressure die casting
- 2) Gravity die casting

#### **Pressure die casting (injection moulding)**

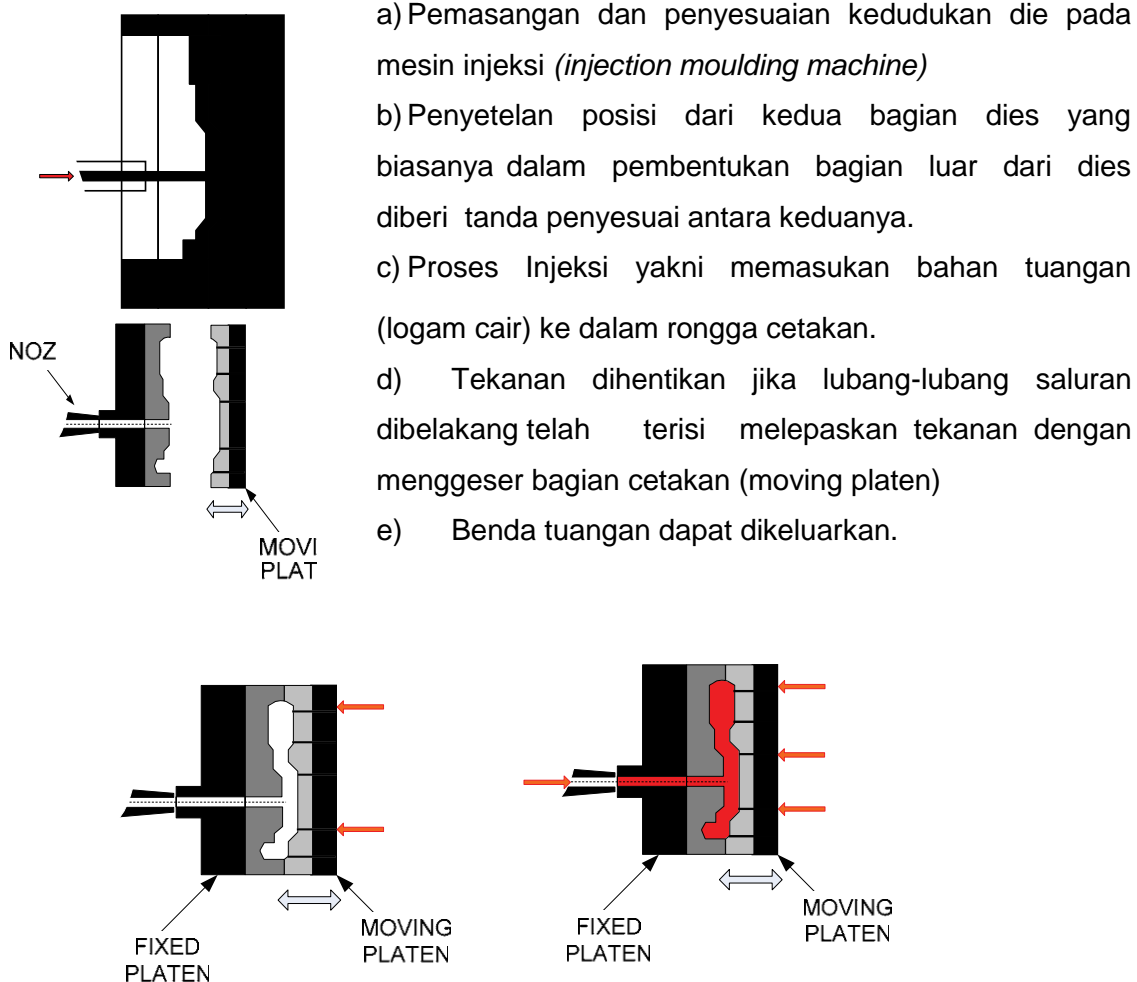
Pressure die casting merupakan salah satu proses pengecoran yang cepat, dimana proses pengecoran dilakukan pada mesin penekan yang akan menekan logam cair kedalam cetakan, mesin ini juga dilengkapi dengan bagian yang dapat membuka dan menutup cetakan untuk memudahkan dalam melepaskan hasil cetakan dari benda tuangan. Tentu saja dengan mesin yang otomatis ini akan menghasilkan benda tuangan yang memiliki tingkat akurasi tinggi, namun demikian proses ini hanya cocok digunakan pada proses pengecoran benda-benda yang berukuran kecil



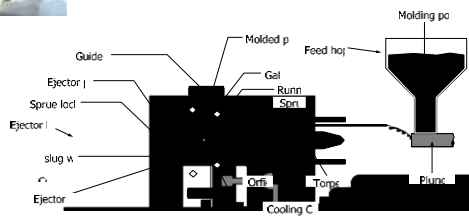
dimana ukuran kapasitas mesin yang biasanya terbatas serta tidak dapat dilakukan pada semua jenis bahan logam tuangan dan sangat baik digunakan dalam pengecoran bahan paduan seng (zinc base alloy). Gambar berikut ilustrasi yang memperlihatkan prinsip kerja pengecoran dengan metoda pressure die casting.

Proses pengecoran dengan pressure die casting (injection moulding) dilakukan dengan langkah-langkah sebagaimana diperlihatkan pada gambar ilustrasi berikut, antara lain:

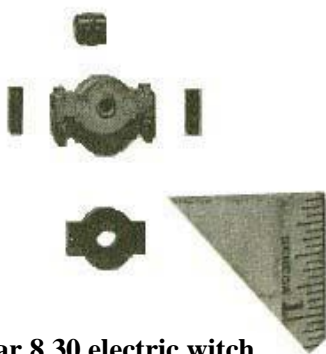
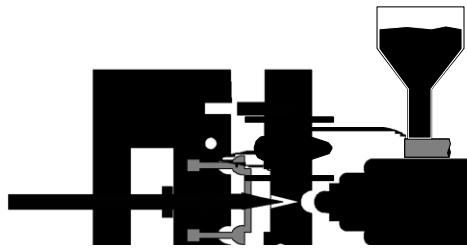
Sesuai gambar:



**Gambar 8.29** pressure die casting



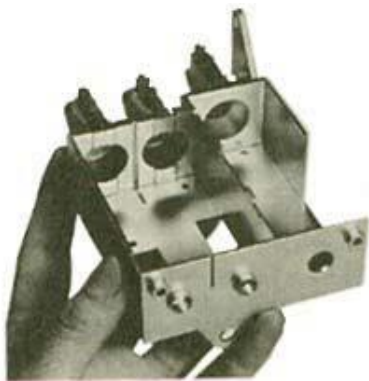
Dies dibuat melalui proses pembentukan dipemesin sesuai dengan bentuk yang dikehendaki, bagian dari badan dies disesuaikan dengan bentuk kedudukan pada Mesin injeksi yang digunakan atau dapat disesuaikan dengan pemakaian Jig.



**Gambar 8.30 electric witch component**

### ***Gravity die Casting (Penuangan Curah)***

Gravity die Casting (*penuangan curah*) ialah proses penuangan logam cair kedalam cetakan dengan cara dicurahkan melalui saluran-saluran cetakan yang telah disediakan pada cetakan dengan menggunakan panci tuang (ladle). Proses penuangan ini dilakukan sebagaimana dijelaskan pada contoh dalam pengecoran bahan roda gigi.

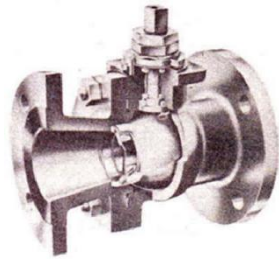


### **Investment casting**

Investment casting merupakan salah satu cara/metoda pembentukan produk melalui proses pengecoran dimana berbeda dengan metoda yang telah dibahas seperti sand casting, Dies casting dan lain-lain terutama dalam proses

**Gambar 8.31 tuner housing untuk suku cadang televisi dibuat dengan die casting dengan injection molding**





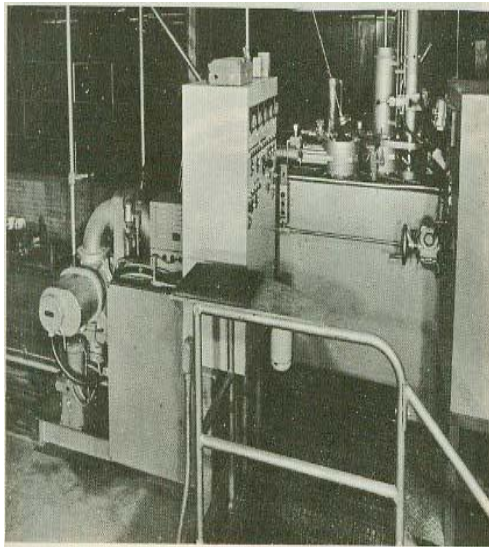
**Gambar 8.32 valve assy merupakan salah satu bentuk hasil pengecoran dengan investment casting**

pembentukan cetaknya. Proses pembentukan cetakan dimana cetakan dibuat dari pasir cetak (sand casting) diawali dengan pembuatan model (pattern) dan untuk model yang dipakai dalam proses ini ialah dipilih dari bahan-bahan yang memiliki titik cair sangat rendah misalnya lilin (*wax*), ini digunakan dalam berbagai pembuatan model dengan bentuk yang sangat rumit, dalam proses ini model dibentuk dengan bahan lilin, selanjutnya dilapisi dengan bahan pelapis seperti etil atau sodium silikat untuk menghaluskan permukaan model.

Kemudian model ini ditempatkan (*invested*) didalam bahan cetakan seperti “resin” yang, selanjutnya *investment* dikeringkan melalui pemanasan, proses pengeringan dengan pemanasan dari 100° sampai 110°C ini akan mengakibatkan lilin sebagai model (*pattern*) ini menjadi lumer dan mengalir melalui pori-pori bahan cetakan sehingga membentuk rongga sesuai dengan bentuk produk yang diinginkan, kemudian pemanasan dilanjutkan sampai 1000°C untuk mengerasakan cetakan tersebut.

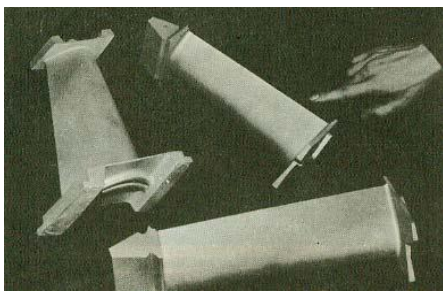
Proses pengecoran dengan *Investment casting* ini menghasilkan produk yang akurat karena mould (cetakan)nya sangat kaku (*rigid*) serta digunakan hanya untuk satu buah produk dan untuk produk berikutnya harus membentuk mould baru, namun dalam satu rangka cetak dapat terdiri dari beberapa buah pola untuk beberapa buah produk yang tersusun dengan perencanaan saluran tunggal untuk proses penuangan (*mono-shelles Mold*).





**Gambar 8.33 Vacuum - Furnance**

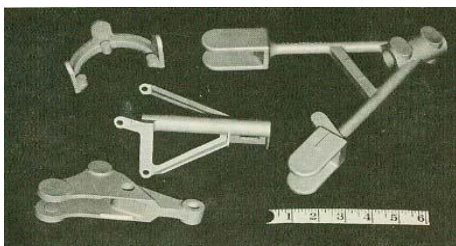
Proses pengecoran dengan metode Investment Casting ini dilakukan pada dapur Vacuum untuk menghindari terbentuknya rongga yang diakibatkan oleh gelembung uap atau udara. Investment Casting memungkinkan untuk membentuk benda tuangan yang tidak mungkin untuk dibentuk dengan metode-metode yang lain seperti sand Casting dan lain-lain yang menuntut kemudahan dalam melepas model (Pattern) sebagaimana terjadi

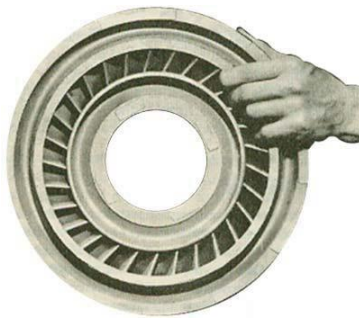


**Gambar 8.34 "Land Base Turbing Airfoils" salah satu produk pengecoran dengan metode investment casting**

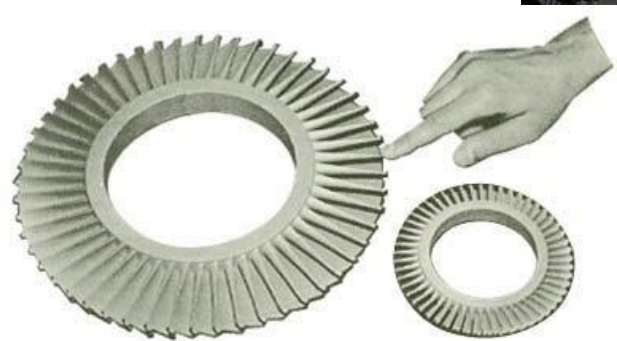
dalam metoda Sand Castng atau mungkin kemudahan dalam mengeluarkan benda hasil penuangan dari dalam cetakan sebagaimana yang terjadi dalam Dies Casting.

Investment casting relatif mahal tetapi sering dilakukan hanya untuk produk-produk tertentu yang tidak mungkin dibentuk dengan berbagai metode pembentukan seperti pemesinan, dan lain-lain, hal ini karena investment casting menghasilkan produk dengan permukaan yang sangat halus yakni hingga 5 sampai 10  $\mu$  dengan penyimpangan sebesar 0,05 sampai 0,1





**Gambar 8.35 "Turbinge Nozle"** salah satu produk pengecoran air or vacuum Alloys



**Gambar 8.36 "Turbine-wheel"** salah satu produk pengecoran Precision Casting dari paduan Cobalt alloy dan Nikel Alloy (Vacuum-Casting Alloys) dengan ukuran yang lebih besar dibentuk dengan metoda Investment casting.

Faktor-faktor penting dalam proses penuangan (pengecoran)

Faktor-faktor penting yang harus diperhatikan dalam proses pembuatan produk penuangan (pengecoran) adalah bahwa perubahan temperatur pada bahan produk penuangan tersebut akan mengakibatkan pula perubahan terhadap bentuk dari produk itu sendiri, dengan keragaman dimensional produk akan terjadi perbedaan ketebalan bahan sehingga proses pendinginan pun tidak akan merata, dengan demikian maka akan terjadi tegangan yang tidak merata pula, maka deformasi pun tidak dapat dihindari, akibatnya benda kerja akan mengalami perubahan bentuk secara permanent disamping dapat merugikan sifat mekanis dari bahan tersebut. Oleh karena itu tindakan preventif harus dilakukan, antara lain :

- Tambahan penyusutan
- Tambahan penyelesaian mesin
- Tambahan Deformasi atau distorsi

Tambahan penyusutan

Tambahan ukuran bahan diberikan pada saat pembuatan cetakan yang direncanakan sejak pembuatan model (pattern), walaupun tidak sangat akurat penambahan ukuran ini dapat dianalisis dari bentuk dimensi produk tersebut melalui bentuk Model yang kita buat dapat ditentukan besarnya



kelebihan ukuran yang harus dilebihkan, dimana penyusutan pada bahan yang tipis akan berbeda dengan penyusutan bahan yang lebih tebal. Untuk itu table berikut dapatlah kiranya dijadikan acuan dalam menentukan kelebihan ukuran (Allowance) terhadap kemungkinan terjadi penyusutan.

No	Jenis bahan	Tambahan penyusutan
1	Besi cor, baja cor yang tipis	8/1000
2	Besi cor, baja cor yang tipis dengan penyusutan besar	9/1000-10/1000
3	Alumunium	10/1000
4	Paduan Alimunium, Bronz, Baja cor dengan ketebalan 5-7 mm	12/1000
5	Kuningan tegangan tinggi, Baja cor	14/1000
6	Baja cor tebal lebih tebal dari 10 mm	16/1000
7	Baja coran yang besar	20/1000
8	Coran Baja yang besar dan tebal	25/1000

Tambahan penyelesaian mesin (machining)

Pada beberapa produk bagian tertentu dari produk penuangan diperlukan permukaan dengan kualitas tertentu sehingga dipersyaratkan penyelesaian dengan pekerjaan pemesian (machining).

Benda yang demikian ini biasanya merupakan bagian dari konsruksi rakitan sehingga masing-masing komponen akan terpasang secara baik, misalnya Cylinder Block dengan Cylinder head pada engine dan lain-lain. Untuk itu maka benda tuangan tersebut harus diberikan kelebihan ukuran, sehingga setelah pemesian ukuran akhir sesuai dengan yang dikehendaki, oleh karena itu pula analisis terhadap gambar kerja menjadi sangat penting sebelum pembentukan model yakni drag dan cope dilakukan.

Tabel berikut merupakan acuan dalam memberikan ukuran tambahan pada cetakan sesuai dengan ukuran benda yang akan dikerjakan.

**Tabel** Tambahan ukuran untuk benda tuangan besi (casting iron) untuk penyelesaian mesin (machining).



Ukuran Coran	Ukuran tambahan (mm)	
	Cope	Drag
s/d 100	2	5
100 - 300	3 - 4	5
300 - 600	4 - 5	5 - 6
600 - 800	5 - 6	6 - 7
800 - 1100	6 - 7	7 - 8
1100 - 1500	7 - 8	8 - 9
1500 - 3000	8 - 12	9 - 14

**Tabel** Tambahan ukuran untuk benda tuangan bukan besi (casting non-iron) untuk penyelesaian mesin (machining).

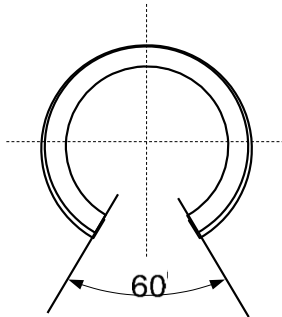
Ukuran Coran	Ukuran tambahan (mm)	
	Cope	Drag
s/d 100	2	4
100 - 300	2 - 3	4 - 5
300 - 600	4 - 5	5 - 6
600 - 1000	5 - 6	6 - 7
1000 - 1500	6 - 7	7 - 8
Lebih besar dari 1500	7 - 8	8

**Tabel** Tambahan ukuran untuk benda tuangan baja (casting steel) untuk penyelesaian mesin (machining).

Ukuran Coran	Ukuran tambahan (mm)		
	Pekerjaan kasar rata-rata	Cope	Drag
s/d 100	2	7	5
100 - 400	2 - 3	7	5 - 10
400 - 800	2 - 3	7	10
800 - 1500	3 - 5	7 - 12	10



### Tambahan Pelengkungan (Bending Allowance)



Distorsi bahan dalam pekerjaan panas tidak dapat dihilangkan, oleh karena itu upaya untuk meminimalkannya harus selalu dilakukan, dan ini merupakan keterampilan yang berkembang sesuai dengan pengalaman sehingga dapat memperkirakan kemungkinan arah pelengkungan itu terjadi. Pada beberapa bentuk coran dapat dilakukan dengan memberikan penguatan, seperti penulangan dengan rusuk-rusuk sehingga membentuk profil penguat, namun penguatan ini tidak mungkin dilakukan untuk benda dengan bentuk dan kebutuhan tertentu. Cara lain dengan menambah/mengubah bentuk atau ukuran sehingga apabila terjadi pelengkungan, maka pelengkungan itu akan berada pada posisi bentuk yang diinginkan, dan cara yang lain ialah dengan mengatur kecepatan laju pendinginan yakni dengan menempatkan “chil”..

Standarisasai ukuran satuan

Besarnya diameter saluran ditentukan berdasarkan berat coran yang akan digunakan, untuk mengetahui perbandingan antara berat coran dengan ukuran diameter saluran dapat dilihat pada table berikut:

Berat Coran (kg)	Ukuran Diameter $D_1$ (mm)
S/100	15 — 20
100 – 200	20 – 23
200 – 300	23 – 26
300 – 500	26 – 28
400 – 600	28 – 30
600 – 700	30 – 31
700 – 800	31 – 32
800 – 900	32 – 33
900 – 1000	33 – 34

Chill – Iron

Chill – Iron merupakan unsur penting dalam proses pembentukan benda kerja dengan pengecoran. Sebagaimana telah diuraikan pada poin 3.8 tentang pengendalian struktur



benda tuangan bahwa keragaman komposisi yang terkandung di dalam bahan tuangan termasuk dalam senyawa besi (Fe) itu sendiri misalnya sulfur, fosfor, silicon, dll memiliki sifat reaksi yang berbeda dalam menerima perubahan temperatur, serta bentuk produk yang tidak seragam, perbedaan ketebalan benda tuangan itu sendiri akan berbeda dalam penyerapan panasnya.

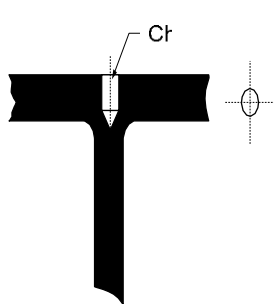
Oleh karena itu pemakaian chill ini menjadi sebuah metode penting untuk dilakukan tujuannya, al:

- Mengendalikan struktur logam tuangan
- Mempercepat laju pendinginan
- Mengurangi penyusutan
- Memperbaiki kualitas hasil pengecoran

Dilihat dari posisi penempatannya, Chill ini dibedakan menjadi:

- Chill dalam
- Chill luar

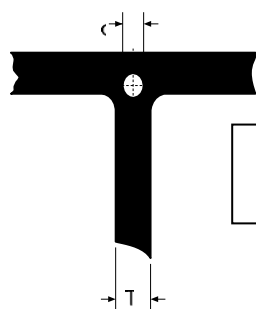
Chill dalam



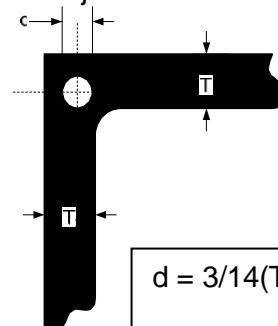
Chill dalam ialah chill yang ditempatkan di bagian dalam, biasanya di bagian sudut pertemuan antara dua sisi di mana pada bagian ini ketebalan bahan menjadi berbeda dengan ketebalan pada dinding yang lainnya. Chill dalam dibuat dari besi berbentuk bulat atau segi empat atau batang bulat dengan lilitan, atau dapat dibedakan menjadi dua macam, yaitu Chill batang atau Chill jarum dan Chill batang

**Gambar 8.37 Chill batang (Chill jarum)**

dengan lilitan. (lihat gambar).



$$d = \frac{1}{4}(T_1 + T_2) \text{ (mm)}$$



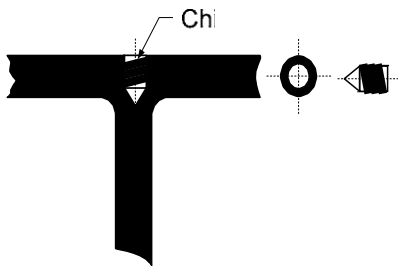
$$d = \frac{3}{14}(T_1 + T_2) + 2 \text{ (mm)}$$



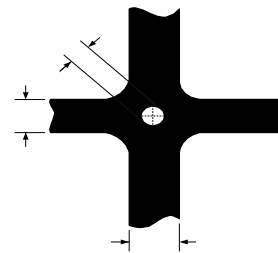
Gambar 8.38 menentukan ukuran diameter Chill batang

Chill batang dengan lilitan

Pemberian lilitan pada batang chill ini akan lebih baik dimana perambatan panas pada lilitan itu akan lebih cepat, Chill batang dengan lilitan ini biasanya digunakan pada benda-benda tuangan yang lebih tebal.



Gambar 8.39 Chill batang dengan lilitan



Gambar 8.40 Benda seperti gambar di atas dengan :

$$T1 < T2 \text{ Diameter Chill } (d) = 0,5 T1$$

Chill Luar



Gambar 8.41 Chill luar samping

Pemasangan Chill luar dilakukan dengan menempatkannya pada bagian luar dari permukaan bidang yang rata atau sudut-sudut pertemuan bagian luar.

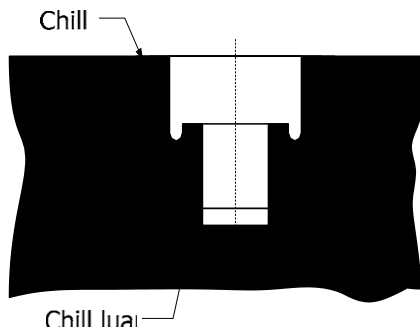


Gambar 8.42 Chill luar dasar

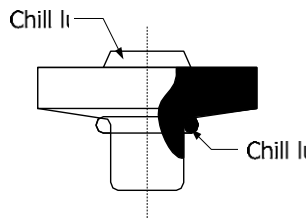




Ukuran Chill luar

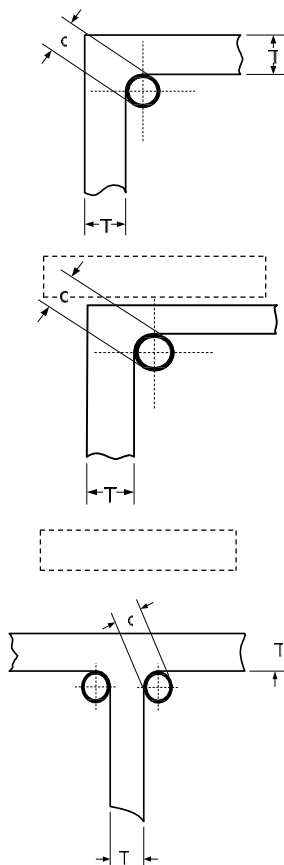


Pemakaian Chill luar yang efektif harus memiliki ukuran dengan perbandingan tertentu terhadap ketebalan bahan coran sehingga aliran panas akan merata dan laju pembekuan (Solidification) juga akan merata, hal ini pada benda tuangan yang memiliki ketebalan bahan yang bervariasi, kendati kita dapat mengatur laju pembekuan ini sesuai dengan jenis tuangan yang kita kehendaki.



Untuk perbandingan Chill dengan ketebalan bahan dapat dilihat pada gambar berikut.

**Gambar 8.43**  
Pemakaian Chill luar dan Chill Luar dasar

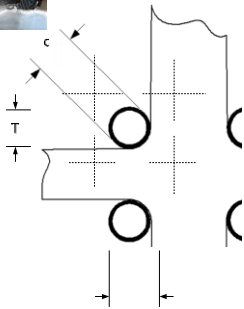


Jika  $T_1 = T_2$  maka  $d = 2/3 T_1$

Jika  $T_1 < T_2$  maka  $d = T_1$

**Gambar 8.44** Perbandingan antara ukuran diameter Chill dengan ketebalan bahan pada bentuk T

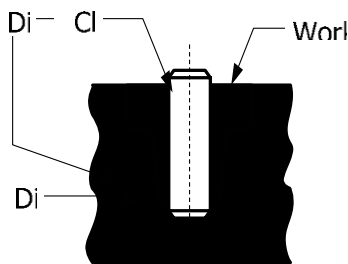
$T_1 = T_2$  maka  $d \geq 3/4 T_1$



Pemakaian Chi pada bentuk benda bersilang "X"

$$T_1 < T_2 \text{ maka } d = T_1$$

### Cetakan logam sebagai Chill



**Gambar 8.45 cetakan logam sebagai chill**

Pada dasarnya penggunaan chill ini ialah menempatkan logam dalam keadaan padat di antara proses pendinginan logam cair ke arah pemadatan (solidification), pemakaian cetakan pasir dalam penuangan dimana terdapat perbedaan yang signifikan antara dua material ini dalam penyerapan panasnya, disamping itu pula cetakan pasir

yang berpori memberikan penyerapan pendinginan yang lebih cepat terutama pada logam cair yang berhubungan langsung dengan bagian dinding rongga cetakan. Dengan ditematkannya bahan logam padat sebagai (chill) ini panas dari logam cair akan diserap oleh chill tersebut. Pemakaian cetakan logam (dies) tentu saja tidak memerlukan chill tambahan karena dies itu sendiri merupakan logam padat dan sudah berfungsi sebagai chill.

### Pembersihan produk pengecoran



Proses pembersihan terhadap benda-benda kerja yang dihasilkan melalui proses pengecoran terutama benda kerja yang dibentuk melalui cetakan pasir diperlukan metoda-metoda khusus selain pembersihan secara manual atau menggunakan alat bantu mekanik dan power tool seperti sikat, gerinda, ampelas yang digerakkan dengan tenaga listrik atau pneumatic. Tentu saja alat-alat ini memiliki keterbatasan

terutama pada mekanismenya yang tidak memungkinkan untuk selalu dapat menjangkau bagian-bagian yang rumit dari kontur benda kerja tertentu.

**Gambar 8.46 Alat bantu mekanik (Mesin gerinda tangan)**

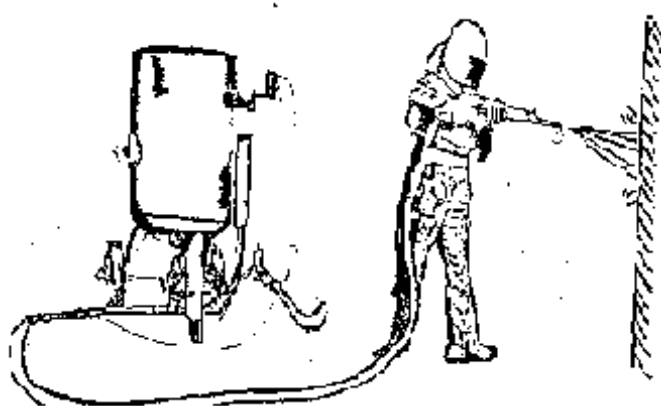


- **Blasting system**

Blasting system merupakan salah satu metoda pembersihan yang cocok untuk berbagai jenis Casting (benda cor) terutama benda-benda dengan bentuk yang rumit dan berongga yang tidak mungkin terjangkau oleh peralatan mekanik seperti bentuk-bentuk peralatan pada contoh yang digambarkan pada Gambar 6.75 dan Gambar 6.76 diatas. Sistem pembersihan ini dibedakan menurut media yang digunakannya, yakni Abrasive Blasting antara lain :

- 1) Sand Blasting
- 2) Grit blasting

Skema pengerjaan dari system blasting ini tidak ada perbedaan, yakni seperti digambarkan pada ilustrasi gambar berikut.



**Gambar 8.47 Semprotan pasir-pasir**

### c. Rangkuman 8

Pengecoran atau penuangan (casting) merupakan salah satu proses pembentukan bahan baku/bahan benda kerja yang relatif mahal dimana pengendalian kualitas benda kerja dimulai sejak bahan masih dalam keadaan mentah. Komposisi unsur serta kadarnya dianalisis agar diperoleh suatu sifat bahan sesuai dengan kebutuhan sifat produk yang direncanakan namun dengan komposisi yang homogen serta larut dalam keadaan padat. Pengembangan peralatan dan mesin-mesin perkakas moderen sebagaimana yang kita gunakan pada saat ini merupakan bagian dari produk penuangan, dengan salah satu metoda penuangan menggunakan dengan cetakan pasir (sand casting) antara lain meliputi Sand casting (penuangan dengan cetakan pasir), Die casting (penuangan dengan cetakan matres), Centrifugal casting (penuangan dengan cetakan putar), Continuous casting dan Shell moulding Investment casting.



Bagian-bagian dari cetakan pasir ini antara lain Pola, mal atau model (*pattern*), Inti (*core*), *Cope*, *Drag*, dan *Gate Riser*. Pembuatan cetakan ditentukan menurut jenis dan cara pembuatannya, antara lain : Cetakan pasir dibuat dengan tangan dan Cetakan pasir dibuat dengan mesin atau secara mekanis.

Dalam Proses peleburan (pencairan) logam tuangan (*cor*) harus mempertimbangkan Berat Jenis, titik Cair dan koefisien kekentalan.

Peleburan dengan dapur Kupola (*Cupola Furnace*) merupakan cara peleburan yang paling banyak digunakan dibanding dengan pemakaian dapur listrik dan dapur-dapur lainnya karena memiliki beberapa keunggulan, antara lain :konstruksi dapur kupola sangat sederhana dan mudah dalam pengoperasian, biaya operasional relatif rendah, kapasitas relatif besar, komposisi kimia mudah dikendalikan dan dapat digunakan dalam peleburan secara terus-menerus. Sebagai bahan bakar yang diperlukan untuk peleburan baja ini digunakan Kokas (batu bara). Ukuran dapur peleburan Kupola ditentukan berdasarkan tinggi efektif yang dihitung dari pertengahan Tuyere hingga bagian bawah dari pintu pengisian.

Pemakaian energi listrik ini memiliki berbagai keunggulan, antara lain Memberikan jaminan homogenitas kemurnian bahan tuangan, Temperatur pemanasan dapat dikendalikan pada konstanta yang diinginkan dan dapat memperbaiki mutu logam dari bahan baku dengan mutu rendah. Proses penuangan (pengecoran) ialah pengisian rongga cetakan dengan bahan tuangan yang telah dileburkan (dicairkan), sesuai dengan cara penuangan dalam system pengecoran yang digunakan. Penuangan (pengecoran) dengan cara centrifugal ini ialah pengecoran dengan menggunakan putaran yang tinggi dari dies sehingga logam cair yang cukup berat akan terlempar keluar dari posisi penuangan keposisi bentuk dies sebagai bentuk benda kerja yang kita kehendaki.

Proses penuangan berlanjut (*Continouos Casting*) bertujuan untuk menghasilkan benda tuangan yang panjang yang dapat dipotong ssuai dengan kebutuhan benda kerja. Faktor-faktor penting yang harus diperhatikan dalam proses pembuatan produk penuangan (pengecoran) adalah Tambahan penyusutan, Tambahan penyelesaian mesin dan tambahan Deformasi atau distorsi Chill ialah sebuah metoda penting untuk dilakukan yang bertujuan antara lain : Mengendalikan struktur logam tuangan, mempercepat laju pendinginan,



mengurangi penyusutan dan memperbaiki kualitas hasil pengecoran. Chill ini dibedakan menjadi : Chill dalam, Chill luar

#### **d. Tugas 8**

Membuat makalah tentang pengecoran

#### **e. Tes Formatif 8**

1. Jelaskan apakah yang dimaksud dengan pembentukan benda kerja dengan pengecoran (penuangan) !
2. Sebutkan beberapa cara pembentukan benda kerja dengan cara penuangan (pengecoran) !
3. Sebutkan bagian-bagian dari cetakan pasir !
4. Sebutkan macam-macam pasir yang digunakan sebagai bahan cetakan pasir untuk pengecoran logam !
5. Jelaskan cara membersihkan benda kerja yang dihasilkan melalui pengecoran!

#### **f. Kunci Jawaban formatif 8**

1. Pengecoran adalah membuat komponen dengan cara menuangkan bahan yang dicairkan ke dalam cetakan, kemudian dibiarkan membeku di dalam cetakan.
2. Beberapa cara pengecoran adalah Sand casting (penuangan dengan cetakan pasir), Die casting (penuangan dengan cetakan matres), Centrifugal casting (penuangan dengan cetakan putar), Continuous casting, Shell moulding, Investment casting.
3. Bagian bagian cetakan pasir adalah pola(mal), inti(core), Cope, Drag, Gate dan Riser
4. Macam-macam pasir yang digunakan sebagai bahan cetakan adalah pasir tanah liat, pasir minyak, pasir dammar(resinoid), pasir kaca air dan pasir semen.
5. Cara membersihkan benda kerja yang dihasilkan melalui pengecoran adalah dengan metoda pembersihan secara manual atau menggunakan alat bantu mekanik dan power tool seperti sikat, gerinda, ampelas yang digerakkan dengan tenaga listrik atau pneumatic, selain itu untuk membersihkan bagian-bagian yang rumit dan berongga dengan metode blasting.



## 9. Kegiatan Belajar 9 : Pembentukan Logam

### a. Tujuan Kegiatan Belajar 9

Setelah mempelajari topik ini diharapkan siswa mampu :

- 1). Mengetahui prinsip dasar pembentukan logam
- 2). Menjelaskan Pembentukan secara manual
- 3). Menjelaskan Pembentukan roll
- 4). Menjelaskan Pembentukan roll panas
- 5). Menjelaskan pembentukan dengan tempa
- 6). Menjelaskan Pembentukan dengan press

### b. Uraian Materi 9

#### 1. Sejarah Perkembangan Teknologi Pembentukan

Sejarah pembentukan logam dimulai sejak zaman pra sejarah yang diperkirakan dalam rentang waktu antara tahun 4000 sampai 3000 S.M. Perkembangan pembentukan logam ini diawali pada pembuatan asesoris atau hiasan-hiasan kerajaan, perisai untuk keperluan perang, peralatan rumah tangga dan sebagainya. Bahan-bahan logam ini umumnya terbuat dari bahan perunggu dan kuningan. Proses pengerjaan yang dilakukan untuk pembuatan peralatan ini dilakukan secara manual dengan proses pengerjaan panas maupun dingin. Proses pembentukan logam untuk berbagai macam peralatan ini dikerjakan oleh para ahli logam yang mempunyai keterampilan khusus. Para ahli logam ini mempunyai keahlian pekerjaan tangan (*handy craft*) yang diperoleh secara turun temurun. Proses pembentukan untuk bentuk-bentuk profil ini dilakukan seluruhnya dengan menggunakan keahlian tangan. Peralatan bantu yang digunakan meliputi berbagai macam bentuk palu, landasan-landasan pembentuk serta model-model cetakan sederhana. Bentuk profil pelat yang dihasilkan dari proses pembentukan ini memiliki nilai seni yang tinggi, khususnya pada bentuk ukiran yang ditampilkan dari produk tersebut. Profil yang ditampilkan mempunyai arti dan nilai seni dengan menampilkan bentuk-bentuk dari, bunga-bunga, simbol-simbol, peradapan manusia serta profil-profil binatang. Beberapa hasil peninggalan sejarah ditemukan peralatan rumah tangga seperti bentuk-bentuk cangkir/cawan, berbagai macam piring. Produk piring dan cangkir ini memiliki desain dan ukiran khusus yang mempunyai arti dan nilai seni. Hasil



survai bidang arkeologi memberikan gambaran bahwa produk rumah tangga yang digunakan untuk keperluan kerajaan berbeda dengan produk-produk yang dikeluarkan untuk rakyat biasa. Biasanya produk-produk ini mempunyai ciri-ciri khusus, mulai dari desain dan ukiran atau hiasan pada produk tersebut. Pola-pola atau bentuk profil yang dikerjakan untuk perhiasan atau asesoris untuk kerajaan ini memiliki tingkat artistik yang tinggi, hal ini terlihat dari beberapa peninggalan sejarah yang ditemukan di beberapa museum sejarah di Perancis dan kota-kota sejarah lainnya.



Gambar 9.1 tempa secara tradisional

Pada gambar disamping memperlihatkan proses pembentukan yang dilakukan dengan sistem penempaan secara tradisional. Perkembangan teknologi pembentukan logam ini ditandai dengan ditemukannya proses pembentukan dengan menggunakan alat-alat pembentuk dengan menggunakan penekan sistem hidrolik, juga menggunakan landasan, punch, swage, dies sebagai alat bantu untuk

membentuk profil-profil yang diinginkan. Jika pada awalnya proses pembentukan dilakukan secara manual di atas landasan-landasan pembentuk dengan menggunakan palu, maka sekarang ini proses pembentukan dilakukan dengan berbagai macam metode.

Metode yang digunakan pada proses pembentukan logam diantaranya adalah proses bending atau penekukan, squeezing, rolling, spinning, deed drawing, stretching, crumping, blanking, press dan sebagainya.

Setiap proses memiliki kemampuan pembentukan tersendiri, misalnya untuk proses bending, proses ini mampu menekuk pelat secara lurus dan rapi yang digunakan untuk peralatan perkantoran seperti file cabinet, locker, lemari data dan sebagainya. Proses pengerolan pelat juga sangat banyak digunakan untuk



pembuatan-pembuatan pipa,

tangki-tangki, bejana bertekanan seperti ketel atau boiler dan lain-lain. Produk pengerolan ini juga dapat dilakukan secara manual maupun dengan motor control. Penggerak dengan motor kontrol ini memudahkan dalam proses pengerolan, khususnya pengerolan pelat-pelatte bal dengan tingkat ketelitian yang tinggi.

Perkembangan yang sangat pesat juga terjadi pada proses pembentukan dengan tekanan atau press. Proses press ini dilakukan dengan menggunakan tenaga hidraulik dengan menggunakan swage atau cetakan dengan penekan karet (rubber) pembentuk. Proses ini dapat dilakukan dalam keadaan dingin, khususnya untuk pengerjaan pembentukan pelat-pelat tipis. Hasil dari produk press ini dapat membentuk profil-profil yang sulit, dengan bentuk yang dihasilkan tanpa cacat. Proses tekanan (press) hidroluk ini banyak digunakan untuk pembentukan bodi-bodi mobil dengan istilah sekarang full press body. Pelat-pelat lembaran yang mengalami pekerjaan pembentukan ini seperti tekan menghasilkan pelat menjadi lebih kaku (rigid). Produk pelat yang dihasilkan juga mengalami perkembangan yang pesat, hal ini semenjak ditemukannya proses pengerolan pelat yang menghasilkan produk pelat yang mempunyai sifat mampu bentuk, mampu mesin dan mampu las. Produk pelat yang dihasilkan dari proses pengerolan secara bertingkat ini mempunyai bentuk struktur mikro yang memanjang dan pipih, sehingga pelat hasil pengerolan ini mempunyai sifat elastis atau lentur yang baik untuk dilakukan proses pembentukan. Pelat lembaran yang berkualitas mempunyai karakteristik sifat mampu bentuk yang baik. Sifat ini terlihat jika pelat mengalami proses pembentukan sisi pelat yang mengalami peregangan tidak menimbulkan keretakan. Retak ini dapat menyebabkan terjadinya kerusakan atau robek pada komponen pelat yang terbentuk. Karakteristik sifat mampu las juga dapat diperlihatkan apabila pelat tersebut mengalami proses pengelasan maka tidak terjadi retak atau crack pada daerah transisi. Daerah transisi ini merupakan daerah yang rentan terhadap kerusakan sebab daerah ini merupakan daerah yang mengalami perubahan panas dan dingin. Istilah teknologi pengelasannya adalah Heat Affect Zone (HAZ), dimana pada daerah ini struktur mikro yang terbentuk mengalami perubahan yang tak menentu. Akibat perubahan struktur mikro ini, maka terjadi perubahan sifat





mekanik dari bahan pelat tersebut. Perubahan sifat mekanik ini khususnya pada sifat kekerasan dan tegangan luluhnya. Produk bahan pelat yang dihasilkan tidak hanya diproduksi untuk keperluan pembentukannya saja tetapi produk-produk pelat yang digunakan untuk keperluan khusus juga dapat dihasilkan. Produk pelat untuk keperluan khusus ini biasanya untuk keperluan militer juga ada yang digunakan untuk keperluan perbankan. Produk pelat untuk keperluan militer ini dapat dilihat dari pembuatan tank baja yang digunakan untuk keperluan perang. Tank Baja yang dihasilkan ini mempunyai karakteristik anti peluru, sehingga bahan pelat yang digunakan harus tahan terhadap berbagai macam tembakan senjata. Rompi anti peluru yang digunakan oleh aparat keamanan juga dilapisi dengan bahan pelat anti peluru. Bahan pelat anti peluru yang digunakan untuk melapisi bagian dada atau depan ini mempunyai tebal yang sangat tipis jika dibandingkan dengan pelat yang digunakan untuk Tank Baja.

Walaupun keduanya digunakan untuk anti peluru. Brankas yang digunakan untuk penyimpanan uang dan benda-benda berharga di perbankan juga di produk dengan karakteristik khusus.

Bahkan brankas ini dirancang dengan membuat lapisan yang terdiri dari berbagai macam jenis bahan yang digunakan untuk brankas tersebut. Brankas ini tidak hanya tahan terhadap peluru tetapi dibakarpun dengan temperatur tinggi tidak berpengaruh terhadap isi brankas tersebut.

### **Prinsip dasar teknik pembentukan**

Prinsip dasar pembentukan logam : melakukan perubahan bentuk pada benda kerja dengan cara memberikan gaya luar sehingga terjadi deformasi plastis, contoh : pengerolan, tempa, ekstrusi, penarikan kawat, penarikan dalam, dll.





Dewasa ini perkembangan teknologi pembentukan pelat mengalami perkembangan yang sangat pesat, hal ini terlihat dari dalam

Gambar 9.2 mesin bending hydraulic

kehidupan sehari-hari khususnya yang berdampingan dengan kita adalah alat transportasi. Alat transportasi seperti kereta api, mobil, kapal laut, pesawat terbang, bodi kendaraan ini merupakan hasil produk dari pembentukan pelat.

Teknologi pembentukan pelat tidak hanya dilakukan dengan menggunakan peralatan sederhana tetapi sejak ditemukannya teknologi produksi yang menggunakan program komputer seperti CNC (Computer Numerical Control) sangat membantu dalam proses produk pelat dengan tekanan sistem hidrolis. Proses pembengkokan pelat ini menggunakan tenaga hidrolis yang berfungsi menekan dies pembengkok. Pelat diletakkan di atas landasan sesuai dengan posisi bagian pelat yang akan dibengkokkan. Prinsip kerja alat ini dapat dikontrol dengan pemrograman sesuai dengan bentuk-bentuk bending yang diinginkan.

Proses produksi dengan sistem hidrolis dan pemrograman komputer ini terlihat dari hasil produk yang dikerjakan memiliki ketelitian tinggi serta tingkat sifat mampu tukar (interchange ability) yang tinggi. Produksi dengan sistem komputer ini sangat menguntungkan untuk jumlah produksi yang besar. Jika dibandingkan produksi secara manual maka tingkat ketelitian dan mampu tukarnya dari pekerjaan manual ini rendah. Kondisi ini sangat tidak menguntungkan pada jumlah produksi yang besar, sebab ini akan menambah waktu dan biaya pekerjaan. Hasil produksi pembentukan pelat secara manual ini akan menjadi lebih mahal. Harga mahal ini menjadi rendahnya daya saing harga apalagi jika dibandingkan dengan penggunaan bahan plastik. Bahan plastik sudah mulai banyak menggeser penggunaan bahan yang menggunakan bahan dasar pelat atau bahan logam. Tetapi untuk beberapa komponen tertentu ini masih didominasi bahan yang menggunakan bahan dasar pelat logam. Bahan dasar logam ini mempunyai keuntungan yang lebih baik jika dibandingkan dengan bahan plastik khususnya untuk penggunaan pada kondisi-kondisi tertentu. Sifat bahan logam yang tidak bisa digantikan oleh bahan plastik ini diantaranya bahan logam ini memiliki sifat mekanik yang lebih baik seperti kekerasan, impact



(tumbukan), tegangan tarik, dan modulus elastisitas. Jika dibandingkan dari sifat-sifat fisis bahan logam memiliki titik lebur yang lebih tinggi, sehingga bahan ini menjadi lebih tahan panas dibandingkan dengan plastik. Kemampuan untuk menghasilkan berbagai bentuk dari lembaran pelat datar dengan laju produksi yang tinggi merupakan salah satu perkembangan teknologi pembentukan pelat. Laju produksi yang tinggi ini ditengarai dengan penemuan sistem pembentukan logam

secara mekanis dan hidraulik. Proses pembentukan dengan sistem ini dipicu oleh tuntutan dunia industri pada penggunaan bahan-bahan pelat untuk berbagai komponen permesinan. Namun demikian metode kuno pada proses pembentukan pelat dengan tangan tidak dapat ditinggalkan begitu saja, sebab pada proses pembentukan masih ada beberapa bagian pembentukan yang belum sempurna. Akhirnya proses lanjutan atau finishing komponen masih dilakukan dengan tangan secara manual. Pada prinsipnya suatu bentuk yang dihasilkan dari bahan lembaran pelat datar dengan cara penarikan atau perentangan dan penyusutan dimensi elemen volume pada tiga arah utama yang tegak lurus terhadap satu dengan yang lainnya.

Bentuk-bentuk yang diperoleh dari hasil pembentukan pelat ini merupakan penggabungan antara proses perentangan dengan penyusutan. Proses perentangan dan penyusutan ini memberikan perubahan terhadap ketebalan pelat lembaran yang dibentuk. Pada proses pembentukan ini terjadi proses pengerasan regang artinya kekerasan bahan akan meningkat setelah adanya proses peregangan, apabila proses ini diabaikan maka kemungkinan cacat dari hasil pembentukan besar terjadi.

Cacat-cacat pada proses pembentukan ini diantaranya adalah terjadinya pengeriputan antara proses perengangan dan penyusutan komponen yang tidak seimbang. Akibat proses peregangan yang besar dapat terjadi robek pada bagian-bagian komponen yang mengalami penarikan yang berlebihan .

Tujuan proses pembentukan logam :

1. mengubah bentuk benda kerja menjadi bentuk yang diinginkan.
2. memperbaiki sifat logam dengan jalan memperbaiki struktur mikronya, misalnya dengan menghomogenkan dan menghaluskan butir, memecah dan mendistribusikan inklusi, menutup rongga cacat cor-an, serta memperkuat



logam dengan mekanisme pengerasan regangan.



Proses pembentukan logam, dapat diklasifikasikan dengan berbagai cara, yaitu :

1. berdasarkan daerah temperature pengerjaan
2. berdasarkan jenis gaya pembentukan
3. berdasarkan bentuk benda kerja
4. berdasarkan tahapan produk

Klasifikasi berdasarkan temperature pengerjaan :

**1. Proses pengerjaan panas** : proses pembentukan yang dilakukan pada daerah temperature rekristalisasi logam yang diproses. Akibat konkretnya ialah logam bersifat lunak pada temperature tinggi. Keuntungannya : bahwa deformasi yang diberikan kepada benda kerja dapat relative besar, hal ini dikarenakan sifat lunak dan sifat ulet pada benda kerja, sehingga gaya pembentukan yang dibutuhkan relative kecil, serta benda kerja mampu menerima perubahan bentuk yang besar tanpa retak.

**2. Proses pengerjaan dingin** : proses pembentukan yang dilakukan pada daerah temperature dibawah temperature rekristalisasi, pada umumnya pengerjaan dingin dilakukan pada suhu temperature kamar, atau tanpa pemanasan. Pada kondisi ini, logam yang dideformasi terjadi peristiwa pengerasan regangan. Logam akan bersifat makin keras dan makin kuat, tetapi makin getas bila mengalami deformasi, bila dipaksakan adanya suatu perubahan bentuk yang besar, maka benda kerja akan retak akibat sifat getasnya. Keunggulan : kondisi permukaan benda kerja yang lebih baik dari pada yang diproses dengan pengerjaan panas, hal ini dikarenakan tidak adanya proses pemanasan yang dapat menimbulkan kerak pada permukaan. Contoh, proses penarikan kawat, dan pembentukan pelat.

Klasifikasi berdasarkan gaya pembentukan :

1. pembentukan dengan tekanan, contoh tempa, pengerolan, ekstrusi, pukul putar.
2. pembentukan dengan tekanan dan tarikan, contoh : penarikan kawat, pipa, penarikan dalam, dan penipisan dinding tabung.
3. pembentukan dengan tarikan, contoh : tarik regang, ekspansi.



4. pembentukan dengan tekukan, contoh : proses tekuk, proses rol tekuk.
5. pembentukan dengan geseran.

Klasifikasi berdasarkan bentuk benda kerja :

1. pembentukan benda kerja masif atau pejal, ciri : terjadinya perubahan tebal pada benda kerja secara maksimal, atau mencolok selama diproses.
2. pembentukan benda kerja pelat, ciri : tebal dianggap tetap, karena perubahan tebal sangat kecil, tetapi perubahan bentuk tertentu saat dideformasi.

Klasifikasi berdasarkan tahapan produk :

1. proses pembentukan primer, proses ini menghasilkan produk setengah jadi. Contoh : pelat dan profil dari bahan baku berupa ingot, slab dan billet.
2. proses pembentukan sekunder, proses lebih lanjut yang dihasilkan oleh proses primer, atau proses final. Contoh, penarikan kawat, penarikan dalam, dan pembuatan pipa dan plat.

Berdasar penjelasan sebelumnya bahwa berdasarkan temperatur pengerjaannya, proses pembentukan dapat diklasifikasikan menjadi dua kelompok besar, yaitu: pengerjaan panas (*hot working*) dan pengerjaan dingin (*cold working*). Pada bahan ajar ini dijelaskan mengenai sebagian pengerjaan dingin yaitu pembentukan manual, tekuk/lipat, dan pengerolan, serta sebagian pengerjaan panas yaitu tempa

### **1. Proses Pengerjaan dingin**

Proses pengerjaan dingin (*cold working*) yang merupakan pembentukan *plastis* logam di bawah suhu *rekristalisasi* pada umumnya dilakukan disuhu kamar. Suhu rekristalisasi yang dimaksud adalah suhu pada saat bahan logam akan mengalami perubahan struktur mikro. Perubahan struktur mikro ini akan mengakibatkan perubahan karakteristik bahan logam tersebut. *Cold working* sangat baik untuk produksi massal, mengingat diperlukannya mesin-mesin yang kuat dan perkakas yang mahal. Produk-produk yang dibuat biasanya harganya sangat rendah. Selain itu material yang menjadi sampah relatif lebih kecil daripada proses pemesinan.

Pada kondisi ini logam yang *dideformasi* mengalami peristiwa pengerasan



regangan (*strain-hardening*). Logam akan bersifat makin keras dan makin kuat tetapi makin getas bila mengalami deformasi. Hal ini menyebabkan relatif kecilnya deformasi yang dapat diberikan pada proses pengerjaan dingin. Bila dipaksakan suatu perubahan bentuk yang besar, maka benda kerja akan retak akibat sifat getasnya.

Proses pengerjaan dingin tetap menempati kedudukan yang khusus, dalam rangkaian proses pengerjaan. Langkah deformasi yang awal biasanya adalah pada temperatur tinggi. Misalnya proses pengerolan panas. Balok *ingot*, *billet* ataupun slab di rol panas menjadi bentuk yang lebih tipis, misalnya pelat. Pada tahapan tersebut deformasi yang dapat diberikan relatif besar. Namun proses pengerolan panas ini tidak dapat dilanjutkan pada pelat yang relatif tipis. Memang mungkin saja suatu gulungan pelat dipanaskan terlebih dahulu pada tungku sampai temperaturnya melewati temperatur rekristalisasi. Akan tetapi bila pelat tersebut di rol, maka temperaturnya akan cepat turun sampai di bawah temperatur rekristalisasi. Hal ini disebabkan oleh besarnya panas yang berpindah dari pelat ke sekitarnya. Pelat yang tipis akan lebih cepat mengalami penurunan temperatur dari pada pelat yang tebal.

Proses deformasi yang dilakukan pada benda kerja yang luas permukaan spesifikasinya besar (luas spesifik adalah luas permukaan dibagi dengan volume) hanyalah proses pengerjaan dingin. Beberapa contohnya adalah proses pembuatan pelat tipis (*sheet*) dengan pengerolan dingin, proses pembuatan kawat dengan proses penarikan kawat (*wire drawing*) serta seluruh proses pembentukan terhadap pelat (*sheet metal forming*).

Keunggulan proses pengerjaan dingin adalah kondisi permukaan benda kerja yang lebih baik dari pada yang diproses dengan pengerjaan panas. Hal ini disebabkan oleh tidak adanya proses pemanasan yang dapat menimbulkan kerak pada permukaan. Keunggulan lainnya adalah naiknya kekerasan dan kekuatan logam sebagai akibat pengerjaan dingin. Namun hal ini diikuti oleh suatu kerugian, yaitu makin getasnya logam yang dideformasi dingin. Sifat-sifat logam dapat diubah dengan proses perlakuan pada (*heat treatment*). Perubahan sifat menjadi keras dan getas akibat deformasi dapat dilunakkan dan diuletkan kembali dengan proses anil (*annealing*).



## Keuntungan Proses Pengerjaan Dingin

Keuntungan dari pembentukan dingin diantaranya:

- Tidak dibutuhkan pemanasan
- Permukaan yang lebih baik
- Ketelitian yang lebih baik
- Ukurannya bisa seragam
- Kekuatan tariknya akan lebih baik dari bahan asalnya

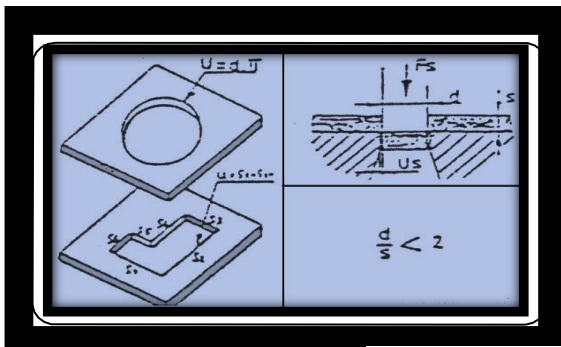
Alasan terpenting pada pengerjaan pembentukan dengan cold working ini yaitu: untuk menghasilkan permukaan yang lebih baik dan ketepatan ukuran.



Gambar 9.3. Pemotongan

Beberapa contoh proses pembentukan logam untuk pengerjaan dingin dapat dilihat pada gambar berikut.

Gambar di samping memperlihatkan proses pemotongan pelat dengan gaya geser, pemotongan ini aplikasinya dapat dilihat pada gunting tangan maupun gunting mesin tenaga hidrolik.



Gambar 9.4. Penembukan

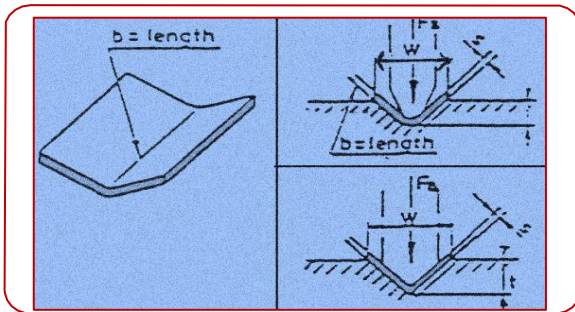
sedang gambar disamping merupakan gambar pada proses *blanking* atau penembukan. Penembukan dilakukan dengan menggunakan *punch dan dies*.



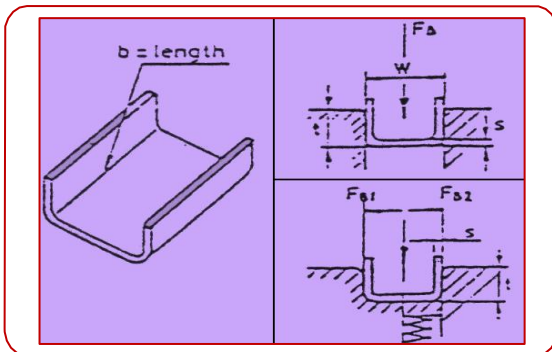
Gambar 9.5. Penembukan dengan penahan press

Gambar proses blanking dengan sistem penembukan lobang melalui penahan pegas pada *dies*. Proses ini menggunakan penekan *stopper* untuk menahan pelat pada saat proses penembukan berlangsung.





Gambar 9.6. Gambar pembengkokan(bending)



Gambar 9.7. Bending U

Gambar disamping menunjukkan terjadinya proses bending atau pembengkokan untuk pelat-pelat pada arah memanjang. Dies dan Punch yang digunakan berbentuk sudut yang diinginkan. Pelat yang berbentuk U merupakan hasil

bending dengan menggunakan dies persegi dan punch. Turunnya punch disesuaikan dengan kedalaman U yang diinginkan.

Proses pengerjaan dingin menurut *DeGarmo* terbagi dalam 4 kelompok besar sebagai berikut:

1. Squeezing (mengepres)
2. Bending (melengkungkan)
3. Shearing (memotong)
4. Drawing (menarik)

### Pembentukan Secara Manual

Pembentukan pelat secara manual merupakan proses pembentukan yang dilakukan menggunakan landasan-landasan pembentuk dengan menggunakan berbagai macam bentuk palu. Landasan pembentuk ini dikenal juga dengan istilah *Pancang Tinman*. Palu yang digunakan dalam proses pembentukan ini juga terdiri dari berbagai jenis palu pembentuk. Palu pembentuk ini dapat dibedakan mulai dari ukuran, jenis



dan bentuk kepala palu.

Proses pembentukan pelat secara manual ini ditinjau secara mekanika dan metalurgi fisiknya merupakan proses deformasi plastis. Deformasi plastis ini adalah perubahan bentuk yang diinginkan dimana proses ini apabila pelat mengalami pemukulan akan menyebabkan pelat berubah bentuk. Pukulan pembentukan ini melebihi batas elastisitas pelat yang dibentuk. Setelah pelat mengalami pembentukan diatas landasan ini pelat mengalami perubahan bentuk.

#### **a. Karakteristik**

##### **pembentukan manual**

Karakteristik pembentukan secara manual ini memiliki bentuk- bentuk yang sangat bervariasi, sebab pembentuk dengan manual ini sangat tergantung pada bentuk landasan dan kepala palu yang digunakan. Karakteristik hasil pembentukan secara manual ini memiliki kelebihan dari semua proses pembentukan yang ada. Proses pembentukan secara manual ini dapat melakukan semua proses pembentukan yang ada, hal ini sangat tergantung pada kemampuan atau skill pekerja yang melakukannya.

#### **b. Peralatan Utama**

##### **Palu**

Palu yang digunakan dalam pembentukan secara manual ini terdiri dari berbagai jenis dan bentuk kepala palu. Ditinjau dari jenis palu yang digunakan terdiri dari bahan kepala palu yang bervariasi diantaranya: Baja, Karet, Plastik, Kayu, Mallet, Timbel (timah hitam)

Bentuk kepala palu yang digunakan pada proses pembentukan ini tergantung dari bentuk yang diinginkan. Bentuk kepala palu ini dibedakan menurut fungsi dan kegunaannya. Penggunaan palu juga sangat tergantung dari jenis bahan yang akan dibentuk. Bahan-bahan yang relatif lunak biasanya menggunakan bahan jenis palu yang lunak. Seperti untuk pembentukan pelat alumanium digunakan palu plastik ataupun palu kayu. Dilihat dari bentuknya kepala dapat dibedakan menjadi beberapa jenis palu diantaranya: Palu kepala bulat. Palu kepala pipih, palu kepala segiempat, palu kepala setengah bola, palu kepala tirus, palu kepala bulat besar. Jika dibedakan dari jenis palu yang digunakan pada



proses pembentukan pelat secara manual ini seperti; Palu jenis bahan baja, palu jenis bahan plastik, palu jenis bahan kayu, palu jenis bahan campuran plastik dan sebagainya.



Gambar 9.8. Palu besi segiempat & bulat

menjadi lebih rapat. Palu kepala bulat digunakan untuk melakukan pemukulan regang pada tepi pelat yang berbentuk silinder.

.Palu besi kepala membentuk segiempat ini digunakan untuk membentuk bidang penyambungan persegi, agar penyambungan



Gambar 9.9. Palu besi kombinasi segiempat dan tirus bulat

sambungan sudut alas. Palu Kepala bola digunakan untuk membentuk bagian-bagian sisi pelat yang melengkung atau berbentuk silinder.

Palu besi kepala segiempat rata dan tirus digunakan untuk meratakan permukaan pelat yang mengalami proses penyambungan,

Kepala tirus digunakan untuk mebuat



Gambar 9.10. Palu kombinasi bulat rata & bola serta pipih

sambungan alas.

Palu jenis kombinasi bulat silinder dan bola ini merupakan palu yang umum digunakan, jenis palu ini biasanya digunakan untuk membentuk kepala paku keling. Palu picak digunakan untuk merapatkan bagian sisi tepi pelat pada



Gambar 9.11. Palu kepala bulat & palu karet bulat

Palu kayu dan karet ini banyak digunakan untuk pembentukan pelat-pelat yang relatif lebih lunak seperti: pelat aluminium, pelat tembaga dan sebagainya.



Gambar 9.12. Palu karet persegi

Palu karet persegi ini digunakan untuk proses finishing, yakni untuk meratakan atau merapikan bentuk-bentuk bidang-bidang pelat yang menyimpang atau kurang lurus.

Palu karet ini jika dipukulkan ke pelat yang lunak tidak memberikan cacat akibat pemukulan.



Gambar 9. 13. Palu plastik dan palu kombinasi bulat

Gambar Palu Plastik Palu Kombinasi dan Bulat.

Palu plastik dikenal juga dengan palu mallet digunakan untuk proses pembentukan pelat-pelat yang relatif tipis, karena bentuk kepala palunya silinder rata hampir sama dengan palu-palu besi kepala silinder lainnya.

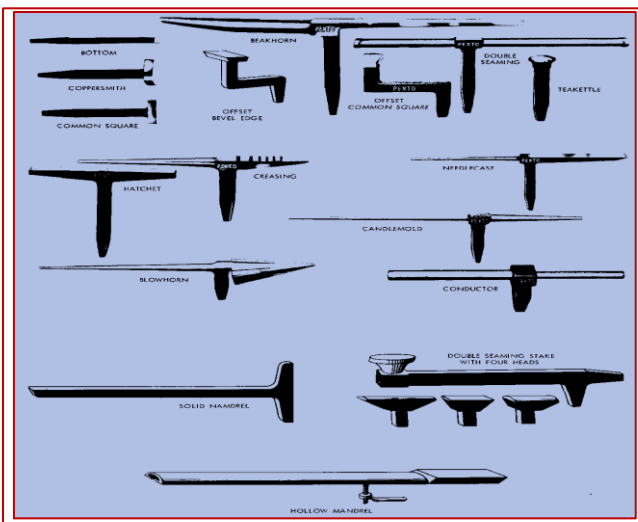


Gambar 9.14. Palu kayu tirus & palu rata  
mangkuk-mangkuk dari bahan alumanium.

Gambar.Palu Kayu Tirus dan Palu Rata

Palu kayu kombinasi bulat dan krucut digunakan untuk proses pembentukan penarikan dalam secara manual, seperti pembuatan

### Landasan



Gambar 9.15. Macam-macam landasan

Landasan yang digunakan pada proses pembentukan pelat secara manual ini dibedakan berdasarkan fungsinya. Landasan ini terdiri dari landasan tetap dan landasan tidak tetap. Landasan tetap ini biasanya mempunyai bentuk yang lebih besar dan memiliki berat yang lebih

dibandingkan dengan landasan tidak tetap.

Landasan tetap ini memiliki bentuk umum tanpa variasi yang lebih.

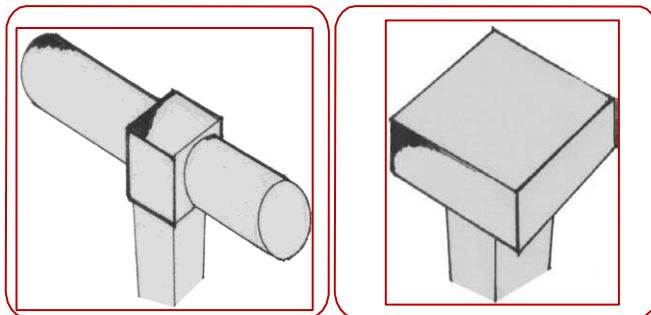
Landasan tetap ini disebut juga dengan istilah paron landasan tidak tetap (*Pancang Tinman*).

Landasan pembentukan ini ada juga yang terbuat dari kayu. Khususnya landasan-landasan setengah bola. Pada landasan kayu ini dibentuk profil setengah bola dengan berbagai macam variasi, mulai dari diameter dan kedalamannya. Landasan ini biasanya digunakan untuk



pembentukan awal mangkuk setengah bola dari bahan-bahan yang relatif lebih lunak seperti alumanium. Proses pembentukannya dapat dilakukan dengan memulai pemukulan dari diameter yang paling besar dan dangkal selanjutnya berurutan sampai pada diameter mendekati bentuk yang diinginkan dengan kedalaman tertentu.

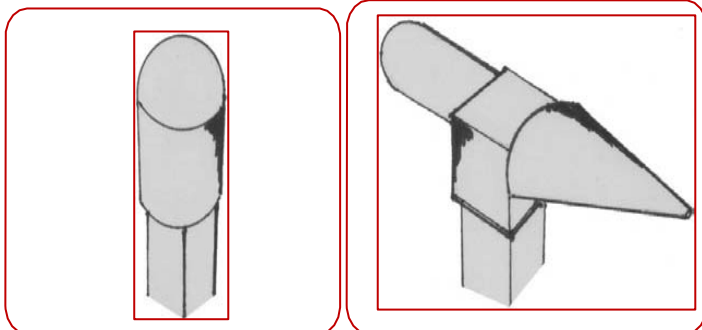
Pada gambar berikut ini diperlihatkan gambar macam-macam landasan.



Gambar 9.16. Landasan kombinasi dan rata 1

Landasan kombinasi digunakan untuk membentuk silinder-silinder kecil, landasan rata digunakan untuk tempat meratakan

sambungan-sambungan lipat juga dapat digunakan untuk menekuk pelat.



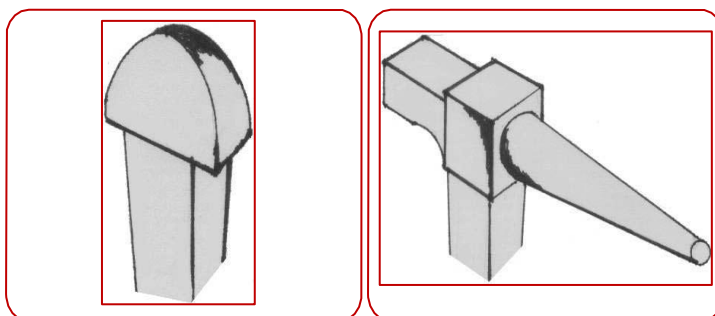
Gambar 9.17. Landasan bulat dan kombinas silinder dan tirus

Gambar landasan bulat dan kombinasi silinder dan tirus Landasan bulat digunakan sebagai landasan untuk membentuk mangkuk dan landasan kombinasi silinder

dan tirus ini digunakan untuk membentuk silidinder berbentuk tirus.

Gambar landasan seperempat Bola dan kombinasi rata kerucut.

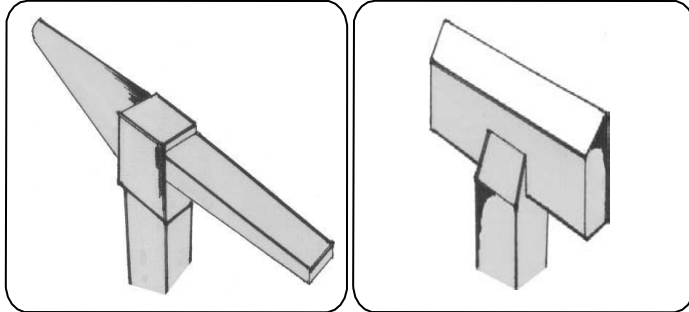
Landasan seperempat bola ini digunakan untuk membentuk penguatan sisi dari silinder dan landasan kombinasi ini digunakan untuk membentuk



Gambar 9.18. Landasan seperempat bola dan kombinasi rata kerucut



silinder-silinder yang relatif kecil.

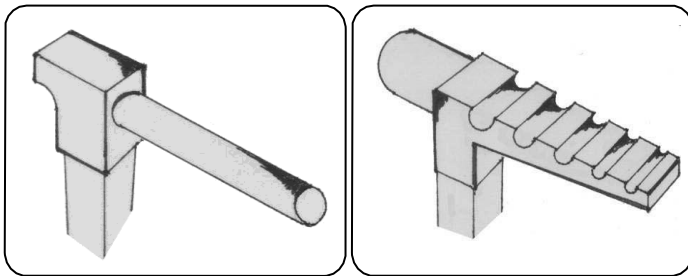


Gambar 9.19. Landasan kombinasi silinder dan kerucut serta sudut  $45^{\circ}$

Gambar landasan kombinasi silinder dan kerucut serta sudut  $45^{\circ}$ .

Landasan ini digunakan untuk

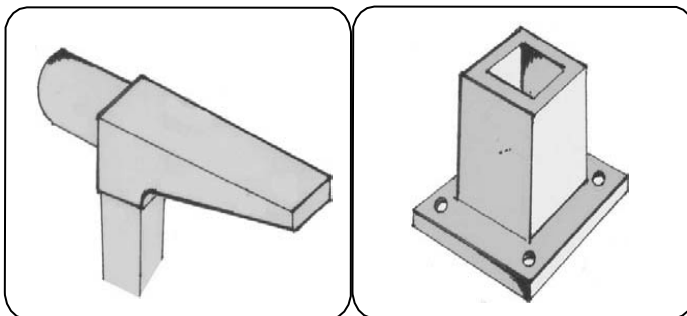
membentuk kotak persegi dan landasan kerucut dapat digunakan untuk pembentukan kerucut.



Gambar 9.20. Landasan pipa dan alur

Gambar landasan pipa dan alur

sesuai dengan namanya pipa dan alur digunakan untuk landasan dalam pembentukan pipa kecil dan alur rata.



Gambar 9.21. Kombinasi tirus & silinder serta kedudukan landasan

Landasan Kombinasi tirus dan silinder merupakan landasan yang universal dapat digunakan untuk

berbagai keperluan pembentukan persegi dan silinder.

### c. Teknik Pemukulan



Pemukulan pelat di atas landasan dengan berbagai jenis palu mempunyai teknik-teknik tersendiri. Teknik pemukulan ini biasanya sangat sulit dilakukan dengan pekerja yang tidak terbiasa dengan kerja pembentukan ini. Teknik pemukulan ini dapat dipelajari dari kebiasaan atau pengalaman yang dilakukan secara terus menerus. Pemukulan dengan palu untuk proses pembentukan ini harus dilakukan dengan teknik dan prosedur yang benar. Apabila proses pemukulan ini tidak dilakukan mengikuti teknik dan prosedur yang benar maka akan menghasilkan pemukulan yang menyebabkan pelat menjadi rusak atau cacat. Teknik memegang palu harus dilakukan secara benar yakni memegang palu harus berada di ujung tangkai palu. Jika dipegang berada diujung tangkai palu maka akan menghasilkan gaya pemukulan yang maksimal. Momen impak yang dihasilkan palu sebanding dengan masa palu dikali dengan jarak pemegang. Artinya semakin jauh jarak pemegang dengan kepala palu maka akan menghasilkan impak yang lebih besar. Teknik-teknik pemukulan ini dapat dikategorikan sebagai berikut:

#### **Pemukulan Peregangan**

Pemukulan regang pada dasarnya adalah pemukulan yang dilakukan untuk meregang pelat menjadi lebih besar. Pelat hasil pemukulan regang ini menghasilkan bentuk pelat menjadi lebih panjang kearah bagian yang mengalami pemukulan. Teknik pemukulan regang ini menggunakan palu kepala pipih di atas landasan rata. Pada saat proses pemukulan pelat akan mengalami penurunan ketebalan akibat dari proses pemukulan regang.

#### **Pemukulan Pengkerutan**

Prose pemukulan kerut menghasilkan pelat menjadi terkompres. Pemukulan ini merupakan kebalikan dari proses pemukulan regang. Dimensi ketebalan pelatnyapun menjadi bertambah. Terjadinya proses pemukulan kerut ini dilakukan di atas landasan lengkung dengan palu kepala bulat. Pemukulan kerut ini digunakan untuk proses pembentukan pelat menjadi bentuk mangkuk.

#### **Pemukulan Perataan**





Pemukulan datar merupakan proses pemukulan yang berfungsi untuk mendatar bagain pelat yang mengalami pelengkungan. Pemukulan datar ini juga dapat diterapkan untuk proses pemukulan pembentukan di atas landasan. Seperti untuk mem-bengkok pelat di atas landasan persegi. Teknik pemukulan ini juga dilakukan untuk meratakan hasil pemukulan regang. Pada saat proses pemukulan regang pelat mengalami cekungan dan tidak merata. Pemukulan datar ini sangat banyak digunakan untuk semua proses pembentukan pelat.

### **Pemukulan Keseimbangan**

Pemukulan keseimbangan berguna untuk menyeimbangkan kondisi pelat yang mengalami penyimpangan akibat proses pengerolan. Hasil proses pengerolan pelat biasanya masih belum mengalami bentuk bulat sempurna, maka dengan teknik pemukulan keseimbangan ini akan dapat menghasilkan bulatan silinder menjadi lebih baik. Proses pemukulan ini dilakukan dengan memukul bagian pelat yang melonjong pemukulan pelat ini akan menekan pelat yang melonjong dan menjadi lebih datar sampai mendekati keseimbangan dari kebulatan silinder yang diinginkan.

### **Pemukulan Pembentukan**

Pemukulan membentuk merupakan penggabungan dari beberapa teknik pemukulan yang ada. Proses pemukulan membentuk ini berguna untuk melakukan pembentukan di atas landasan. Pelat diletakan di atas landasan dan dipegang oleh salah satu tangan dan tangan yang satunya melakukan pemukulan pembentukan sesuai dengan bentuk pelat yang inginkan. Apabila seseorang sudah dapat mensinergikan antara apa yang ada dalam pikirannya di salurkan melalui tangan dan palu maka akan menghasilkan bentuk pelat yang seperti apa yang diinginkan dalam pikiran tersebut.

Selain Proses pembentukan dilakukan dengan tangan secara manual maka proses pembentukan juga dapat dilakukan mesin- mesin pembentukan secara manual . Mesin-mesin ini mempunyai kapasitas dan kemampuan khusus.

Keuntungan proses pembentukan dengan sistem pembentukan secara manual ini adalah dapat mengerjakan seluruh bentuk proses



pembentukan. Pembentukan dalam jumlah skala kecil atau pembuatan satu buah komponen yang terbuat dari bahan pelat ini sangat cocok dengan pembentukan secara manual. Pengerjaan komponen bahan pelat dengan sistem ini tidak memerlukan cetakan atau alat bantu pembentukan yang lain. Pembentukan pelat ini hanya terbatas pada pembentukan pelat yang relatif mempunyai dimensi lebih kecil dan tipis. Pelat relatif tebal dan mempunyai dimensi yang besar akan sulit dilakukan dengan proses pembentukan secara manual.

Kesalahan-kesalahan yang sering terjadi dalam proses pembentukan ini dapat terjadi apabila pekerja tidak mengetahui karakteristik bahan pelat yang dibentuk. Jika pekerja tidak mempunyai keterampilan/skill pada bidang pekerjaan pembentukan ini maka kemungkinan kesalahan besar terjadi. Pekerjaan-pekerjaan pembentukan dalam sangat sulit dikerjakan secara manual. Biasanya pekerjaan yang dihasilkan dari proses pembentukan secara manual ini masih kurang teliti

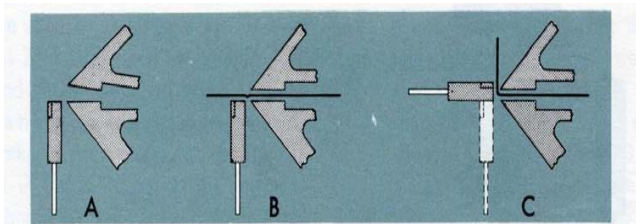
Penerapan sistem pembentukan secara manual ini sangat variatif khususnya untuk komponen pelat yang relatif kecil dan ringan. Komponen-komponen bahan pelat yang dikerjakan dengan sistem manual ini dapat diterapkan untuk pembuatan komponen mesin yang tidak memerlukan cetakan. Finishing dari beberapa proses pengerjaan pembentukan yang lain juga finishingnya dapat dilakukan finishing secara manual.

## **2. Proses Tekuk/Lipat**

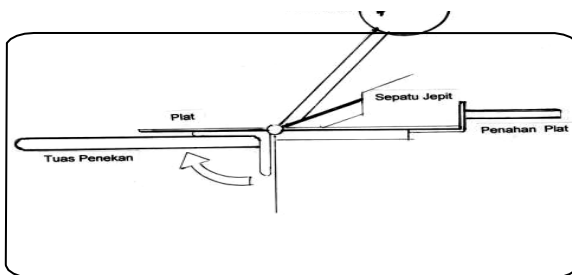
Secara mekanika proses penekukan ini terdiri dari dua komponen gaya yakni: tarik dan tekan (lihat gambar). Pada gambar memperlihatkan pelat yang mengalami proses pembengkokan ini terjadi peregangan, netral, dan pengkerutan. Daerah peregangan terlihat pada sisi luar pembengkokan, dimana daerah ini terjadi deformasi plastis atau perubahan bentuk. Peregangan ini menyebabkan pelat mengalami penambahan panjang. Daerah netral merupakan daerah yang tidak mengalami perubahan. Artinya pada daerah netral ini pelat tidak mengalami penambahan panjang atau perpendekkan. Daerah sisi bagian dalam pembengkokan merupakan daerah yang mengalami penekanan,



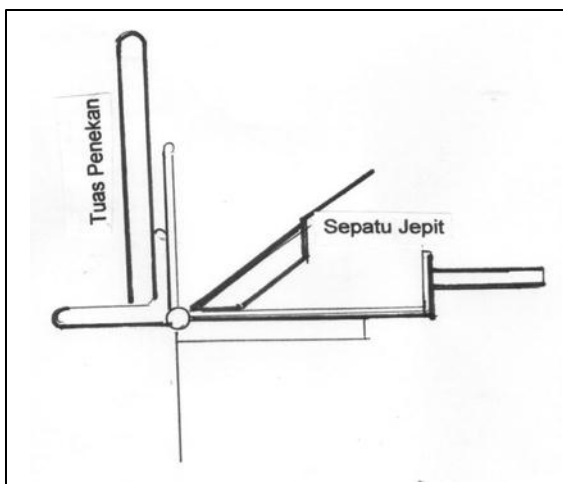
dimana daerah ini mengalami pengkerutan dan penambahan ketebalan, hal ini disebabkan karena daerah ini mengalami perubahan panjang yakni diperpendek. atau menjadi pendek akibat gaya tekan yang dialami oleh pelat. Proses ini dilakukan dengan menjepit pelat diantara landasan dan sepatu penjepit selanjutnya bilah penekuk diputar ke arah atas menekan bagian pelat yang akan mengalami penekukan



Gambar 9.22. Proses tekuk



Gambar 9.23. Langkah awal tekuk



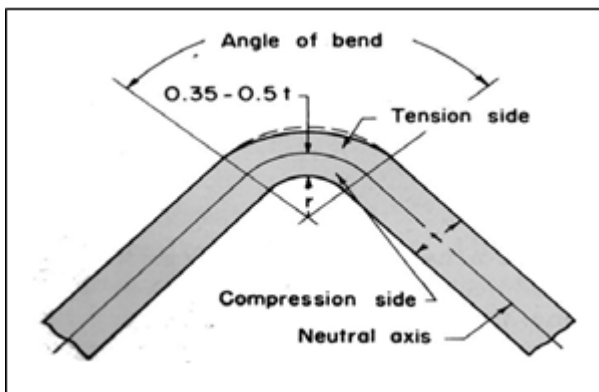
Gambar 9.24. Penekukan plat

Pada Gambar posisi tuas penekuk diangkat ke atas sampai membentuk sudut melebihi sudut pembentukan yang diinginkan. Besarnya kelebihan sudut pembengkokan ini dapat dihitung berdasarkan tebal pelat, kekerasan bahan pelat dan

panjang bidang membengkokkan / penekukan .

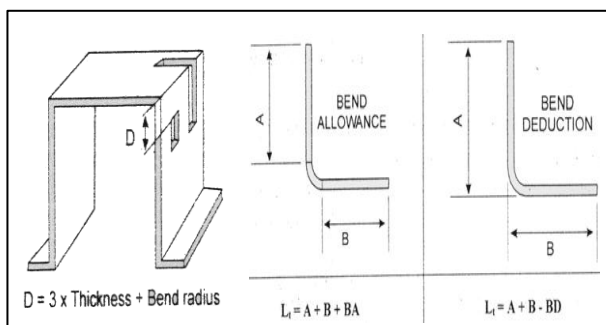


Langkah proses penekukan pelat dapat dilakukan dengan mempertimbangkan sisi bagian pelat yang akan dibentuk. Langkah penekukan ini harus diperhatikan sebelumnya, sebab apabila proses penekukan ini tidak menurut prosedurnya maka akan terjadi salah langkah. Salah langkah ini sangat ditentukan oleh sisi dari pelat yang dibengkokkan dan kemampuan mesin bending/tekuk tersebut. Komponen pelat yang akan dibengkokkan sangat bervariasi. Tujuan proses pembengkokkan pada bagian tepi maupun body pelat ini di- antaranya adalah untuk memberikan kekakuan pada bentangan pelat.



Gambar 9.25. Sudut tekuk

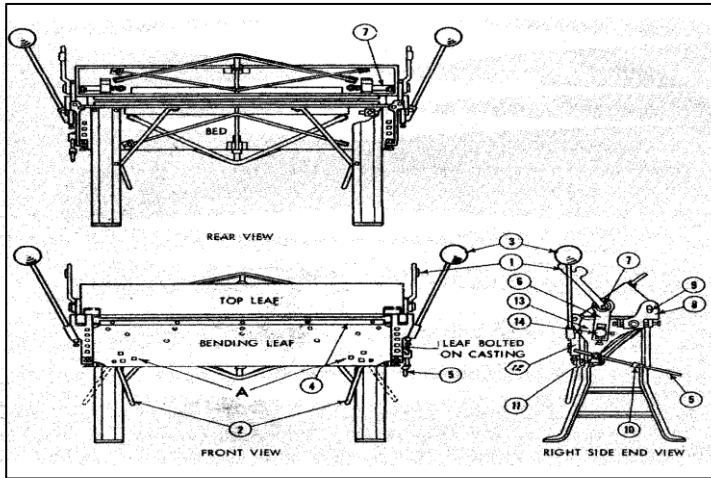
Gambar ini memperlihatkan sudut tekuk yang terbentuk pada proses pelipatan pelat, dimana pada bagian sisi atas pelat mengalami peregangan dan bagian bawah mengalami pengkerutan.



Gambar. Bentangan pada Proses Tekuk

Sudut penekukan pada pelat dapat diatur sesuai dengan bentuk tekukan yang diinginkan.

Gambar 9.26. Bentangan pada proses tekuk



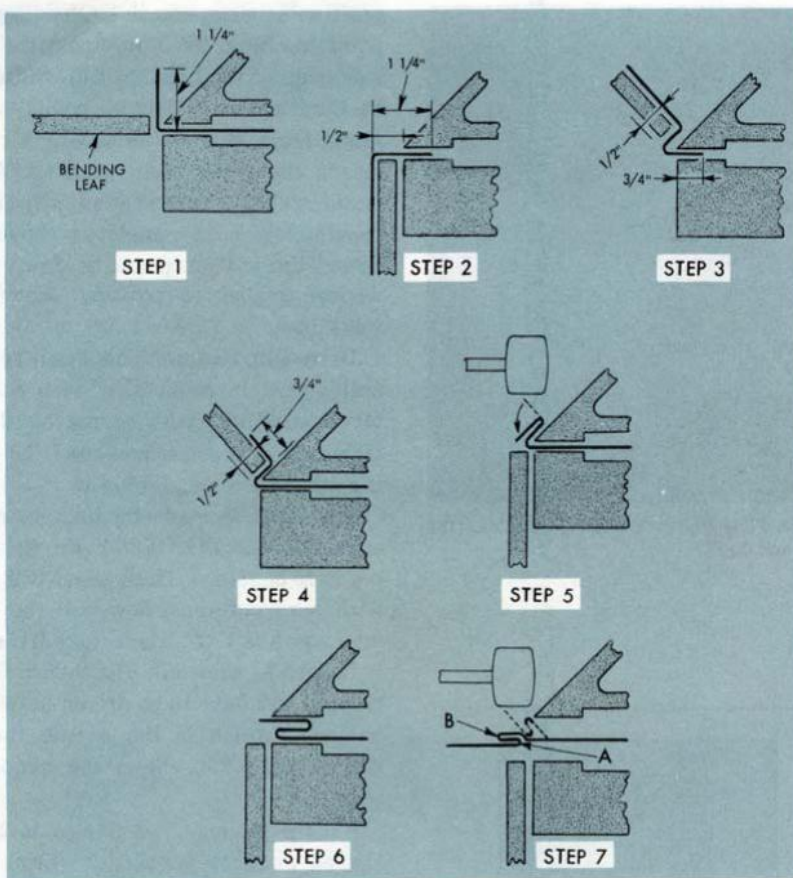
Gambar 9.27. Mesin tekuk/lipat

Pada Gambar di samping ini adalah gambar konstruksi mesin tekuk/lipat manual dengan sistem jepitan sederhana.

Tenaga penekukan yang digunakan adalah dengan tuas tekuk

yang digerakkan dengan tangan.

Tangan kiri memegang tuas penekan dan tangan kanan menaikan tuas nekuk



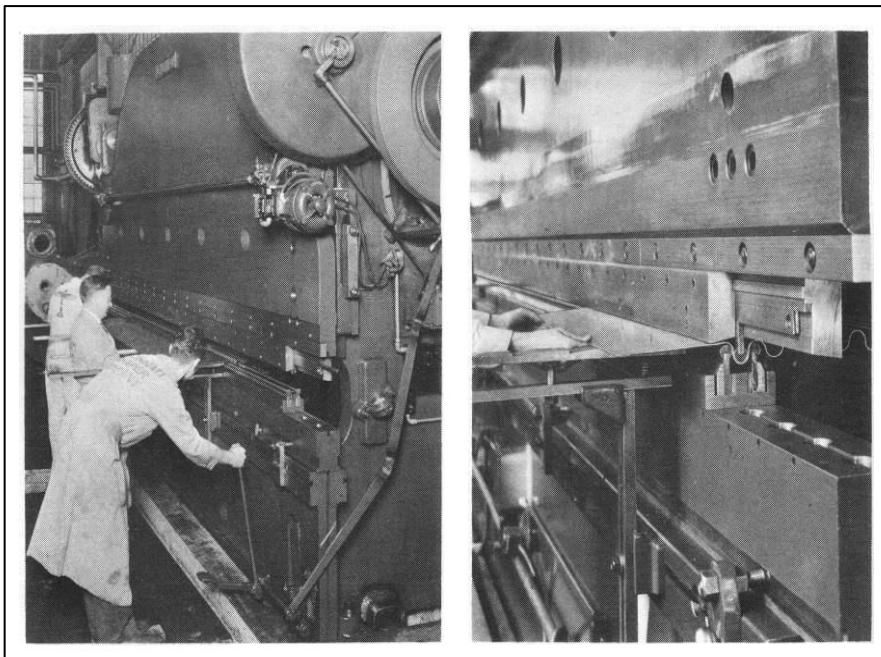
Gambar 9.28. Langkah proses tekuk untuk sambungan lipat

Langkah-langkah yang dilakukan untuk membuat sambungan lipat pada mesin pelipat terdiri dari tujuh langkah pengerjaan seperti pada gambar

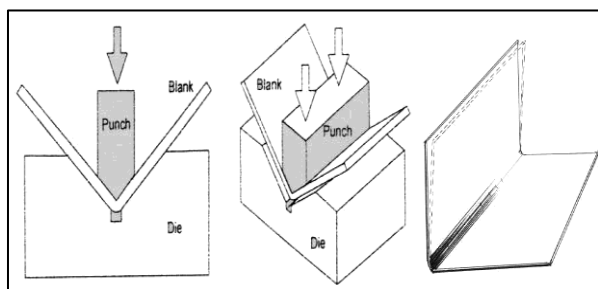
Sistem lain yang digunakan dalam proses penekukan ini menggunakan sistem tekan hidrolik. Proses ini dapat dilakukan



dengan meletakkan pelat pada dies pembengkok dan dies penekan bergerak turun sambil menekan pelat membentuk sudut sesuai dengan dies bawah yang sudah disiapkan.



Gambar 9.29. Mesin bending hidrolik



Gambar 9.30. Proses bending Dies dan Punch

Difinisi lain menjelaskan bahwa penekukan merupakan proses di mana bentuk-bentuk yang lurus diubah menjadi lengkungan bersudut. Proses ini merupakan

proses yang sering digunakan untuk mengubah lembaran dan

pelat menjadi saluran, kotak penutup (*cover*) mesin, pintu-pintu, file cabinet dan lain-lainnya.



### Karakteristik

Karakteristik proses penekukan ini memperlihatkan bentuk penekukan yang lurus dari sisi tepi ujung ke tepi ujung yang lainnya. Bending ini juga dapat dilakukan untuk membentuk penekukan pada body. Pembengkokan pada sisi tepi dapat dilakukan dengan beberapa variasi pembengkokan membentuk sudut  $90^\circ$  atau dapat juga dilakukan penekukan dengan bentuk silinder di sepanjang sisi pelat.

Proses pembengkokan ini hanya dapat dilakukan pada penekukan dalam bentuk lurus. Penekukan bentuk sisi melengkung tidak dapat dilakukan dengan proses ini, sebab sepatu atau dies penekuk mempunyai bentuk lurus saja.

### Peralatan penekukan

Mesin-mesin yang digunakan dalam proses lipat ini menggunakan sistem jepit secara manual dan sistem tekan bending secara hidrolik.

#### Mesin Lipat Universal



Sistem penekukan secara manual dapat dilakukan dengan sepatu tekan disepanjang pelat yang ditekan. Proses ini dapat dikerjakan dengan membuat tanda pada daerah pelat yang akan dibengkok. Selanjutnya pelat dijepit

Gambar 9.31. Mesin lipat universal

diantara landasan dan sepatu tekan. Garis tanda yang dibentuk harus sejajar dengan sepatu penekan atas. Selanjutnya Pembengkok diputar ke atas sampai membengkok pelat yang dijepit. Besarnya sudut pembengkokan dapat diatur sesuai dengan sudut pembengkokan yang dikehendaki .



### Mesin Lipat Independent

Pelipatan pelat independent ini menggunakan sepatu yang terpisah-pisah. Sepatu penjepit ini dapat dengan bebas diatur sesuai dengan kondisi pelat yang akan dibentuk. Sepatu penjepit ini dapat dilepas atau diatur sesuai panjang pelat yang akan dilipat.

### Mesin Tekuk Hidrolik

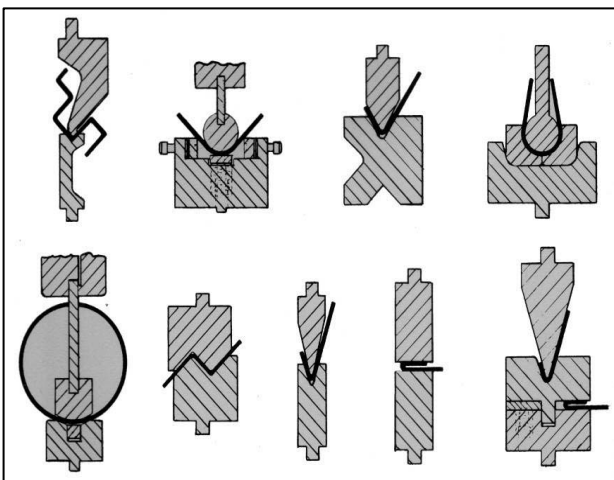
Mesin tekuk hidrolik merupakan sistem penekukan yang sangat berkembang di industri. Mesin-mesin Bending sistem hidrolik ini mempunyai kapasitas yang relatif besar dan umumnya dengan sistem pembentukan pelat yang panjang sampai mencapai panjang 2500 mm sampai 3000 mm. Mesin tekuk hidrolik ini memiliki dies sebagai landasan dan dies pada posisi bagian bawah tetap dan punch penekan ber-gerak naik dan turun.

Gerakan punch ini dapat dikontrol lang-kahnya dengan sistem hidrolik.

### Keuntungan

Pengerjaan pembentukan pelat dengan sistem bending ini mempunyai beberapa keunggulan diantaranya :

1. Menhasilkan pembengkokan yang lurus dan rapi
2. Sisi hasil pembengkokan memiliki radius yang merata
3. Sudut pembengkokan yang dihasilkan sama
4. Hasil pembengkokan tanpa adanya cacat akibat bekas pemukulan
5. Menjadikan pelat lebih kaku



Gambar 9.32. Berbagai tipe punch dan die





### **Kesalahan dalam pembentukan**

Kesalahan-kesalahan yang sering terjadi pada proses pembengkokan ini adalah:

1. Hasil pembengkokan tidak merata atau pada sisi tengah pelat lebih cembung dibandingkan sisi tepi yang lain, hal ini disebabkan karena tebal pelat yang ditebuk melebihi kapasitas mesin lipat.
2. Jika posisi peletakan pelat tidak sejajar terhadap sepatu penjepit maka mengakibatkan hasil pembengkokan menjadi miring.
3. Penekanan pelat pada sepatu pembentuk tidak boleh melebihi atau kurang dari batas sudut pembengkokan yang diinginkan. Jika hal ini terjadi maka hasil pembengkokan cenderung mempunyai sudut pembengkokan yang tidak tepat atau tidak sesuai yang diharapkan.

### **Aplikasi Proses Tekuk**

Penerapan proses bending ini banyak digunakan untuk pembuatan body atau cover mesin-mesin. Cover mesin-mesin ini biasanya dikerjakan dengan proses bending yakni dengan melipat sisi-sisi tepi pelat, sehingga pelat menjadi lebih kaku dan ringan. Cover mesin-mesin ini dapat dengan mudah dibongkar pasang. Kondisi ini dirancang untuk mempermudah proses penggantian atau perawatan mesin tersebut. Aplikasi lain dari sistem bending ini dapat dilihat pada body-body mesin dan kendaraan seperti: Body kereta api, body truck, body alat-alat berat, body mesin-mesin pertanian dan sebagainya.

Hal-hal yang harus diperhatikan dalam proses pembengkokan pelat Hasil pembengkokan pelat yang baik dapat dihasilkan dengan mempertimbangkan hal-hal sebagai berikut:

1. Sebelum melakukan proses pembengkokan pelat Mesin pembengkok harus diperiksa terlebih dahulu terutama dies, atau sepatu pembentuk, sudut pembengkokan yang diinginkan.
2. Tadailah sisi bagian tepi pelat yang akan dibengkokkan.
3. Posisi tanda pembengkokan ini harus sejajar dengan dien pembengkok.

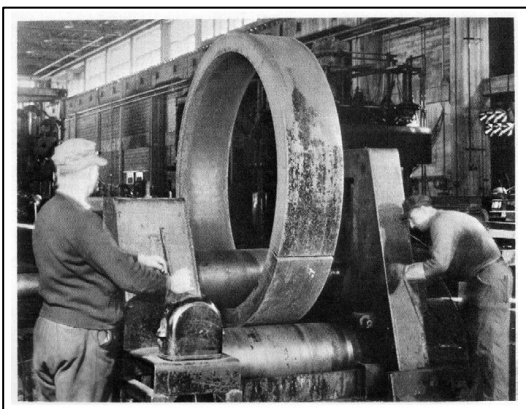


4. Penjepitan pelat harus kuat
5. Atur sudut pembengkokan sesuai dengan sudut pembengkokan yang dikehendaki
6. Sesuaikan dies landasan dengan bentuk pembengkokan yang diinginkan.
7. Mulailah proses pembengkokan dengan memperhatikan sisi- sisi yang akan dibengkokan, hal ini untuk menjaga agar lebih dahulu mengerjakan posisi pelat yang mudah.
8. Jika ingin melakukan pembengkokan dengan jumlah yang banyak buatlah jig atau alat bantu untuk memudahkan proses pembengkokan. Jig ini bertujuan untuk memudahkan pekerjaan sehingga menghasilkan bentuk pembengkokan yang sama.

### Proses Pengerolan

Pengerolan merupakan proses pembentukan yang dilakukan dengan menjepit pelat diantara dua rol. Rol tekan dan rol utama berputar berlawanan arah sehingga dapat menggerakkan pelat. Pelat bergerak linear melewati rol pembentuk. Posisi rol pembentuk berada di bawah garis gerakan pelat, sehingga pelat tertekan dan mengalami pembengkokan. Akibat penekanan dari rol pembentuk dengan putaran rol penjepit ini maka terjadilah proses pengerolan. Pada saat pelat bergerak melewati rol pembentuk dengan kondisi pembengkokan yang

sama maka akan menghasilkan radius pengerolan yang merata.



Gambar 9.33. Pengerolan pelat di industri

Proses pengerolan dapat terjadi apabila besarnya sudut kontak antara rol penjepit dengan pelat yang akan dirol melebihi gaya penekan yang yang ditimbulkan dari penurunan rol pembentuk. Besarnya penjepitan ini dapat mendorong pelat sekaligus pelat dapat melewati rol

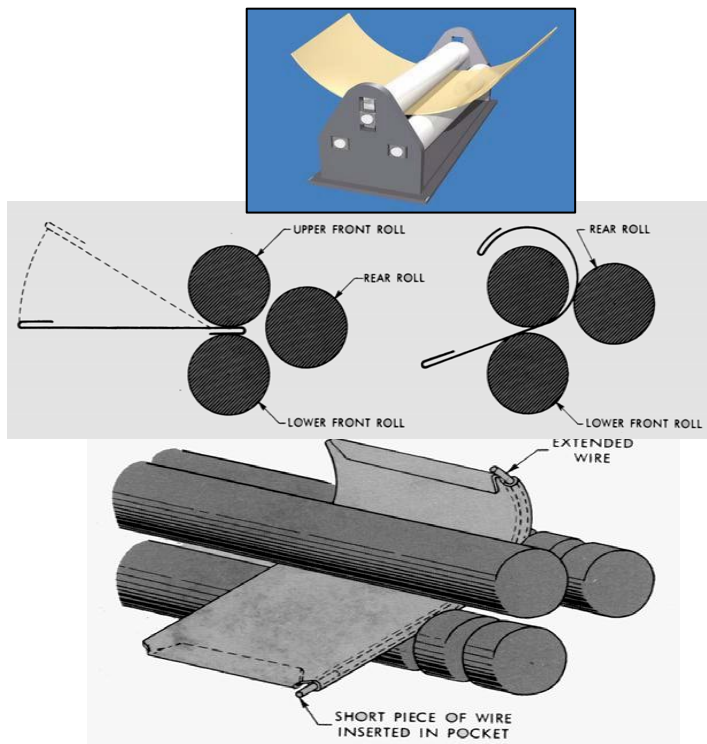
pembentuk. Proses pengerolan ini dapat dilihat seperti pada gambar diatas



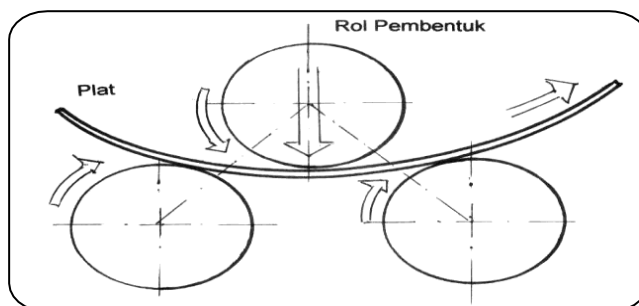
## Sistem Pengerolan

Tipe Susunan Rol

Tipe jepit



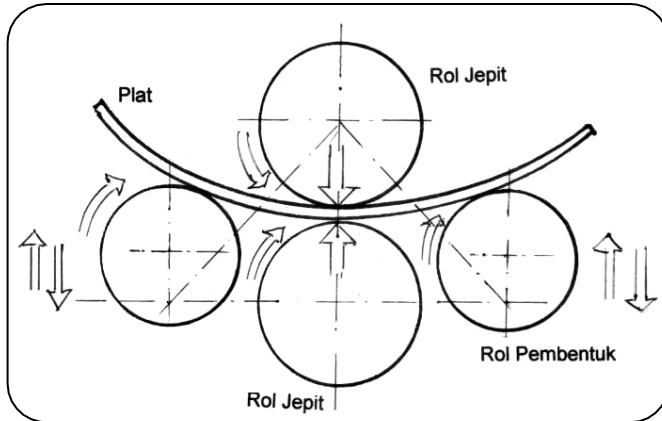
Gambar 9. 34. Tipe susunan rol jepit



Gambar 9.35. Tipe susunan rol piramid



Tipe Kombinasi Jepit dan Piramide



Gambar 9.36. Tipe susunan rol kombinasi jepit dan piramid

### Sistem Pengerolan

Pembentukan rol adalah metode lain untuk menghasilkan bentuk-bentuk lengkung yang panjang. Proses pengerolan ini juga digunakan untuk menghasilkan silinder-silinder berdinding tipis ataupun silinder berdinding tebal dari lembaran datar.

Berbagai metode telah digunakan untuk melengkungkan atau membentuk silinder dari pelat lurus. Bagian-bagian yang berbentuk silinder dan kerucut di buat dengan memakai pengerol lengkung. Pelengkung tiga rol tidak menjamin terhindarnya penekukan pada lembaran yang tipis. Seringkali ditambahkan rol ke empat pada bagian keluaran untuk memberikan pengaturan tambahan terhadap kelengkungan. Pada pembebanan 3 titik, momen lengkung maksimal terletak ditengah-tengah panjang bentangan. Hal ini dapat menimbulkan regangan lokal, sehingga batas pembentukan terjadi di tengah-tengah, sebelum bahan dilengkungkan sebagaimana mestinya.

Deformasi yang lebih seragam diperoleh dengan memakai peralatan jenis "wipe". Dalam bentuknya yang paling sederhana, peralatan ini terdiri atas lembaran yang diklem salah satu ujungnya pada blok pembentuk; kontur terbentuk oleh pukulan palu berturutan, dimulai di dekat klem dan bergerak menuju ujung yang bebas. Pada tipe blok pembentuk atau cetakan mempunyai kontur yang tidak seragam, karena itu rol harus ditekan ke blok dengan tekanan



seragam yang diperoleh dari silinder hidraulik. Metode ketiga untuk menghasilkan kontur adalah pembentukan selubung (wrap forming). Contoh sederhana pembentukan selubung adalah penggulangan pegas pada madril. Pembentukan regang bagian-bagian yang melengkung merupakan kasus khusus pembentukan selubung.

### **Tipe Jepit**

Mesin Rol tipe jepit mempunyai susunan rolnya membentuk huruf L, dimana pada mesin rol ini terdiri dari 3 tiga buah rol yang panjang. Dua rol berfungsi menjepit bahan pelat yang akan di rol. Kedua rol ini berputar berlawanan arah, Rol utama merupakan rol penggerak dimana gerakan putar yang dihasilkan rol dapat diperoleh dari putaran tuas maupun putaran motor listrik. Rol penjepit bagian yang satu lagi dapat bergerak turun naik. Pada saat turun rol penjepit secara sejajar menjepit pelat yang akan di rol. Proses penurunan rol penjepit ini dilakukan dengan memutar tuas pada bagian atas. Pemutaran tuas ini sebaiknya dilakukan secara bersamaan sehingga rol penjepit akan turun sejajar dan merata penjepitannya.

Penjepitan pelat ini diharapkan merata pada seluruh bagian pelat. Apabila penekanan ini tidak merata maka kemungkinan hasil pengerolan yang terjadi tidak membentuk silinder sempurna atau mendekati bulat yang merata diseluruh bagian pelat yang mengalami pengerolan. Rol penekan juga harus diatur turunnya secara bersamaan dimana posisi rol penekan ini juga harus sejajar terhadap bidang pelat yang akan di rol. Penurunan rol penekan ini juga dapat diatur turun atau naiknya dengan tuas pengatur.

Proses pengerolan dapat dilakukan pada arah ke bawah ataupun ke atas hal sangat ditentukan oleh posisi rol yang dapat dibuka. Sebab pelat yang sudah mengalami proses pengerolan akan menjadi bentuk silinder dimana ujung-ujung pelat yang di rol akan bersatu. Kondisi ini akan menyebabkan sulitnya pelat yang sudah di rol keluar dari mesin rol ini. Mesin rol harus dilengkapi dengan salah satu ujung rol penjepitnya dapat dengan mudah dibuka dan dipasang kembali. Kemudahan untuk membukan dan memasng kembali rol ini akan mempengaruhi terhadap operasional mesin rol tersebut. Kemudahan operasional ini akan memperlancar proses pengerolan dan sekaligus dapat memperlancar produksi dan meningkatkan efisiensi kerja. Hasilnya biaya proses pengerolan menjadi lebih murah. Rol yang ketiga berfungsi menekan



ujung pelat sampai pelat mengalami pembengkokan. Pada saat pelat tertekan oleh rol penekan, pelat bergerak linear searah putaran rol penjepit. Tekanan gaya rol penjepit ini harus lebih besar dari defleksi yang ditimbulkan akibat penekanan pelat tersebut.

#### Tipe Piramide

Mesin rol tipe piramide mempunyai susunan rol membentuk piramide atau segitiga. Jumlah rol pada mesin rol tipe piramide ini berjumlah tiga buah. Dua rol bagian bawah berfungsi menahan pelat yang akan di rol. Rol bagian atas berfungsi menekan pelat sampai pelat mengalami perubahan bentuk menjadi melengkung. Kelengkungan akibat penurunan rol atas ini selanjutnya diteruskan pada bagian sisi pelat yang lain sambil mengikuti putaran ketiga rol tersebut. Dua Rol bagian bawah berputar searah dimana posisi garis singgung bagian sisi atas rol merupakan arah gerakkan pelat yang mengalami proses pengerolan ini. Rol bagian atas berputar berlawanan arah dari gerakkan kedua rol bawah. Kedua Rol bagian bawah merupakan sumber putaran. Putaran rol ini dapat diperoleh dengan memutar tuas rol yang berhubungan langsung dengan gigi pemutar mesin rol. Mesin rol tipe ini juga ada yang menggunakan motor listrik sebagai sumber tenaga untuk melakukan proses pengerolan. Rol bagian atas biasanya dapat dengan mudah dibongkar dan dipasang kembali. Hal ini sama fungsinya dengan rol tipe jepit. Pelat yang sudah di rol dapat dengan mudah dikeluarkan dari mesin mesin rol.

#### Tipe Kombinasi Jepit dan Piramide

Mesin rol kombinasi tipe jepit dan piramide ini terdiri dari 4 rol (Lihat Gambar.9.61). Dua buah rol berada di tengah yang berfungsi menjepit pelat dan sekaligus mendorong pelat ke arah rol penekan. Rol penekan dan pengarah pada bagian depan dan belakang masing-masing dapat diatur sesuai dengan ketinggian kedudukan rol. Rol penggerak utama berada di bagian bawah. Rol ini tidak dapat diatur atau tetap pada kondisinya. Tetapi rol ini dapat dibuka dan dipasang kembali. Sistem buka pasang ini merupakan sistem kerja mesin rol yang berfungsi untuk menurunkan pelat yang sudah berbentuk silinder keluar. Rol penjepit bagian atas dapat diatur turun naiknya.

Turun naiknya rol penjepit ini disesuaikan dengan ketebalan pelat yang akan dibentuk. Sistem pengerolan dengan susunan rol kombinasi jepit dan piramide



ini mempunyai keuntungan jika dibandingkan dengan sistem lainnya, diantaranya adalah dapat melakukan proses pengerolan timbal balik. Kemampuan sistem susunan rol tipe ini biasanya digunakan untuk proses pengerolan pelat-pelat tebal dan panjang.

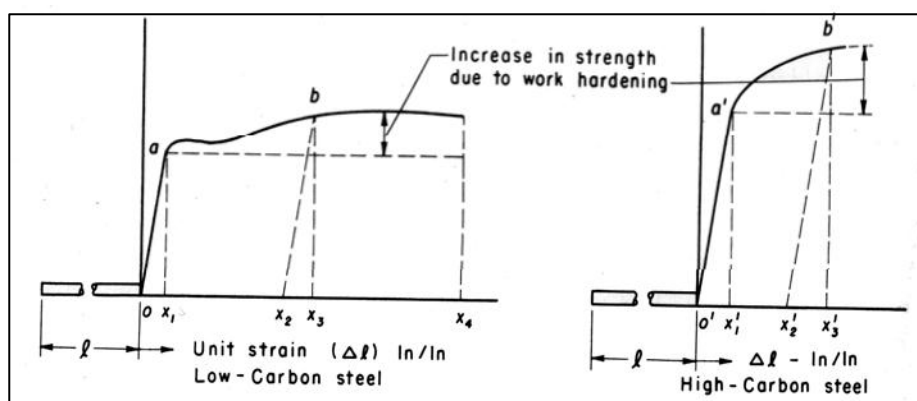
### Distribusi gaya-gaya pada Pengerolan

Gaya-gaya yang terjadi pada pengerolan ini dapat dilihat seperti pada gambar. Rol penekan memberikan gaya tekan pada pelat. Secara mekanika terjadi defleksi pada ujung sisi pelat yang tertekan. Arah gaya pembentuk berada pada garis singgung pertemuan rol penekan dengan pelat yang mengalami kelengkungan. Gaya putar tuas diteruskan ke rol penjepit. Selanjutnya gaya penjepit dari tuas ini mendorong pelat ke arah rol penekan.

### Diagram Tegangan Regangan Berulang pada Proses Pengerolan

Proses pengerolan biasanya dilakukan secara berulang-ulang. Aplikasi proses pengerolan berulang ini bertujuan untuk meringankan beban pengerolan. Pengerolan dengan sistem berulang ini akan memberikan pemerataan pembentukan pada seluruh bidang pelat yang mengalami proses pengerolan. Khususnya ujung-ujung sisi pelat yang bersentuhan dengan rol pembentuk.

Diagram Tegangan Regangan di bawah memperlihatkan baja karbon rendah yang menjadi bahan dasar pelat lembaran ini memiliki regangan yang besar jika dibandingkan dengan baja carbon tinggi. Regangan ini dapat di putus-putus dengan pengulangan sistem pengerolan.



Gambar 9.37. Grafik tegangan regangan baja carbon



## Karakteristik

### Pengerolan silinder

Pengerolan silinder adalah pengerolan yang menghasilkan bentuk silinder atau tabung dengan kelengkungan tersendiri.

### Pengerolan kerucut

Pengerolan kerucut merupakan hasil pengerolan bentuk-bentuk krucut. Bentuk kerucut ini dihasil dari mesin rol kerucut. Bentuk kerucut ini juga dapat dihasilkan dari pengerolan biasa dengan teknik-teknik tertentu.

Peralatan yang digunakan, alat bantu, alat utama

Alat-alat bantu mesin pengerolan ini meliputi: unit mesin rol yang terdiri dari.

Rol utama, tuas pemutar, tuas penjepit, tuas penekan dan sebagainya.

**Teknik dan prosedur yang dilakukan dalam proses pengerolan ini mengikuti langkah-langkah berikut:**

- Posisi rol seluruhnya harus pada kondisi sejajar terhadap rol penjepit sebagai acuan.
- Longgarkan antara rol penjepit.
- Aturilah tinggi rol penekan pada posisi mendatar pelat, beri celah antara rol penjepit untuk memudahkan masuknya pelat .
- Turunkan rol penjepit secara bersamaan
- Naikkan rol penekan secara bertahap untuk meringankan putaran tuas pengerolan
- Pengerolan sebaiknya dilakukan secara bertahan sampai seluruh sisi pelat mengalami proses pengerolan.



Gambar 9.38. Mesin rol jepit dan piramid



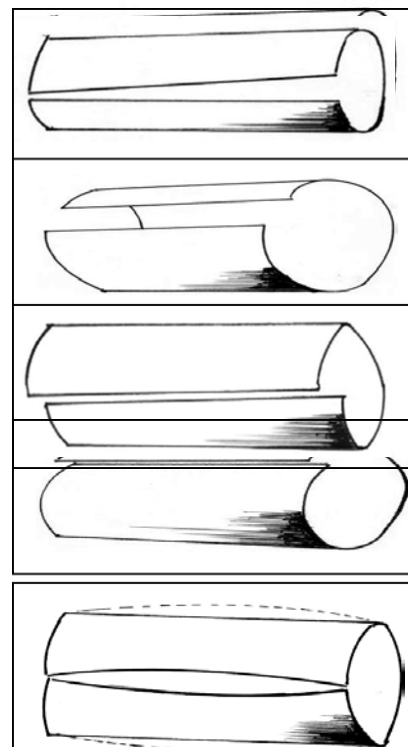


### Keuntungan

- Menghasilkan radius pembentukkan yang menyeluruh
- Proses kerja pengerolan sederhana sehingga biaya yang dibutuhkan relatif lebih murah.
- Dapat mengerol berbagai bentuk silinder kecil maupun yang besar.
- Tenaga pengerolan lebih ringan karena dapat dilakukan secara berulang-ulang
- Mampu mengerol kerucut secara bertahap
- Hasil pengerolan merata diseluruh lembaran pelat dan kondisi pelat yang terbentuk tanpa cacat.

### Kesalahan dalam pembentukan

- Posisi Rol Pembentuk tidak Seajar
- Penekanan Rol Pembentuk Berlebih
- Penekanan Rol Pembentuk Kurang
- Posisi Pelat yang masuk Miring
- Pelat mengalami deformasi arah melintang



Gambar 9.39. Macam macam kesalahan hasil pengerolan



### Finishing Proses Pengerolan

Finishing proses pengerolan dilakukan dengan berbagai cara. Pengerolan pelat dilakukan untuk menghasilkan bentuk-bentuk silinder sesuai dengan bentuk yang dikehendaki. Proses selanjutnya setelah pelat di rol dilakukan proses penyambungan pelat yang sudah terbentuk kelengkungannya.

Penyambungan ini sangat tergantung dari besar kecilnya silinder yang diinginkan. Finishing proses pengerolan ini menggunakan proses pengecatan pada bagian dinding yang sudah menjadi silinder atau tabung-tabung. Pengecat ini berfungsi untukantisipasi proses pengkaratan pada dinding tabung atau silinder.

### Aplikasi

Aplikasi penggunaan dari produksi pengerolan ini sangat banyak terutama dalam pembuatan tangki-tangki besar untuk tempat penyimpanan berbagai macam cairan. Bahkan untuk pembuatan boiler bertekanan tinggi juga dapat dihasilkan dari proses pengerolan ini.



Pada gambar berikut ini diperlihatkan hasil pengerolan di Industri yang ada di industri. Tangki-tangki yang ada umumnya digunakan sebagai tempat penyimpanan cairan, baik berupa minyak maupun air, atau bahan kimia.

Gambar 9.40. aplikasi pengerolan di industri

### Proses pengerjaan panas

Proses pengerjaan panas merupakan proses pembentukan yang dilakukan pada daerah di atas temperatur rekristalisasi (temperatur tinggi) logam yang diproses. Dalam proses deformasi pada temperatur tinggi terjadi peristiwa pelunakan yang terus menerus. Akibat kongkritnya adalah bahwa logam akan mengalami



perubahan sifat menjadi lebih lunak pada temperatur tinggi, kenyataan inilah yang membawa keuntungan-keuntungan pada proses pengerjaan panas, yaitu deformasi yang diberikan kepada benda kerja menjadi lebih relatif besar. Kondisi ini karena sifat lunak dan sifat ulet, sehingga gaya pembentukan yang dibutuhkan relatif kecil, serta benda kerja mampu menerima perubahan bentuk yang besar tanpa mengalami retak. Maka keuntungan itulah proses pengerjaan panas biasanya digunakan pada proses-proses pembentukan primer yang dapat memberikan deformasi yang besar, misalnya: proses pengerolan panas, tempa dan ekstrusi.

Pengerjaan panas mempunyai beberapa keuntungan diantaranya :

- Pada temperatur tinggi logam bersifat lunak dan ulet, sehingga gaya pembentukan yang dibutuhkan menjadi relatif lebih kecil.
- Deformasi yang dapat diberikan dari pemanasan ini adalah relatif lebih besar.
- Terjadinya perbaikan struktur mikro pada logam yang dideformasi pada temperatur tinggi.

Pada pengerjaan panas ini hanya dijelaskan mengenai proses tempa.

Menempa merupakan salah satu proses pembentukan yang dilakukan pada benda kerja dalam kondisi panas. Panas yang dimaksudkan adalah sebelum dilakukan proses pembentukan benda logam dipanaskan terlebih dahulu sampai mencapai temperatur tempa yang diinginkan. Temperatur tempa yang diharapkan pada proses ini berkisar di atas daerah temperatur rekristalisasi bahan logam yang akan di tempa. Baja mempunyai temperatur rekristalisasi berkisar 723° C. Pemanasan yang dilakukan pada benda kerja bertujuan untuk merobahan kekerasan logam menjadi bersifat lebih lunak . Sifat lunak dari benda kerja ini memudahkan untuk pembentukan. Baja yang mengalami proses pemanasan akan memberikan sifat lunak dan tidak mudah pecah apabila dilakukan pembentukan. Proses penempaan bahan logam ini dilakukan dengan menggunakan peralatan pengepres/pukul dan penahan atau landasan/anvil. Benda kerja diletakkan diantara landasan dan pemukul. Proses pemukulan dapat dilakukan dengan palu tempa secara manual atau juga dapat dilakukan dengan mesin pemukul hammer sistem hidrolik atau dengan menggunakan pemukul mekanik dengan motor listrik.

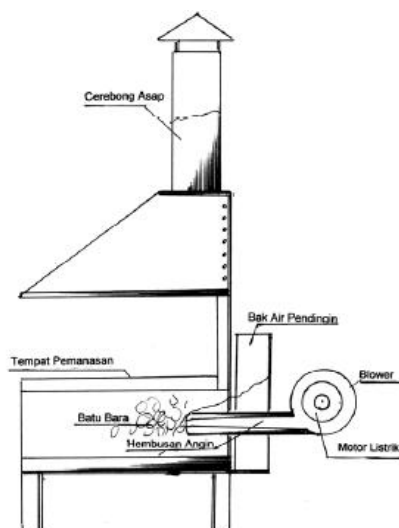


Prinsip dasar menempa secara mekanika mempunyai komponen pembentukan pengepresan atau tekan, peregangan atau tarik, dan pemotongan/geser. Penerapan proses penempaan di industri biasanya digunakan untuk pembuatan komponen yang menggunakan bahan baku pejal dengan bentuk profil kombinasi. Bahan dasar untuk proses penempaan ini selain berbentuk pejal juga mempunyai tingkat kekerasan bahan yang relatif lebih keras. Kerasnya bahan ini menjadi lebih sulit untuk dikerjakan dengan proses yang lain. Logam yang mengalami proses pemanasan akan meningkatkan keliatan bahan hal ini dapat diketahui dari proses uji impact (tumbukan) dengan memvariasikan temperatur sepecimen pengujian. Hasil pengujian impact ini memperlihatkan bahwa nilai impact sangat dipengaruhi oleh temperatur bahan saat pengujian. Semakin rendah temperatur bahan logam menunjukkan bahwa semakin tinggi tingkat kegetasan bahan tersebut dan nilai impactnya menjadi lebih kecil.

Penempaan yang sering dilakukan pada industri rumah tangga di daerah umumnya dilakukan untuk proses pembuatan alat-alat pertanian seperti parang, cangkul, sabit, bajak, kampak dan sebagainya. Proses penempaan untuk pembuatan alat-alat pertanian ini diikuti dengan proses Quenching atau pendinginan cepat. Proses quenching ini bertujuan untuk memberikan kekerasan permukaan benda pada daerah yang didinginkan cepat. Hal ini diaplikasikan untuk pengerasan permukaan mata parang, mata cangkul, mata sabit, dimana bagian alat-alat yang tajam ini menjadi lebih keras. Bagian yang tajam akan

memberikan permukaan yang keras dan bagian alat yang belakang berbentuk tebal dan tidak diquenching, sehingga alat-alat pertanian yang dihasilkan memiliki sifat kombinasi keras dan liat sesuai dengan kebutuhan petani.

Peralatan utama yang diperlukan dalam proses penempaan ini diantaranya:



Gambar 9.41. Dapur pemanas



Dapur pemanas atau dikenal juga dengan istilah dapur tempa berfungsi untuk memanaskan benda kerja sampai temperatur tertentu sesuai dengan jenis benda kerja yang akan ditempa. Proses pemanasan di dapur tempa ini menggunakan bahan bakar arang kayu atau batu bara. Proses pembakaran berlangsung di dalam tempat pembakaran dimana bahan bakar arang atau batu bara dibakar dengan menambah hembusan udara yang dihasilkan dari blower (penghembus). Aliran udara ini diharapkan dapat mempercepat proses pembakaran arang kayu atau batu bara. Aliran udara ini di salurkan melalui lobang aliran yang langsung bersentuhan dengan bahan bakar. Dapur pemanas ini dilengkapi dengan bagian-bagian utama diantaranya tempat pembakar, motor listrik dan blower, air pendingin, cerobong asap

Dapur pemanas ini terdiri dari tempat pembakaran, bodi, cerobong asap, motor penggerak, blower, dan bak pendingin. Tempat pembakaran adalah tempat yang digunakan untuk pembakaran bahan bakar dengan menggunakan hembusan udara dari blower. Proses kerja pada dapur ini biasanya dilakukan dengan memanaskan terlebih dahulu bahan bakar berupa batu bara atau arang kayu sampai mencapai warna merah membara (lihat gambar tungku pemanas). Setelah terlihat warna merah pada pembakaran batu bara atau arang kayu ini benda kerja dimasukkan kedalam bara api. Benda kerja yang dimasukkan kedalam bara api ini setelah beberapa menit akan terlihat memerah. Warna bahan logam yang mengalami proses pembakaran ini berdasarkan pengalaman mempunyai kisaran temperatur tersendiri tergantung dari jenis bahan logamnya. Untuk baja dapat diperkirakan temperaturnya menurut warna hasil pembakaran:

150 - 250		950 - 1050	
250 - 350		1050 - 1150	
350 - 450		1150 - 1250	
450 - 550		1250 - 1350	
550 - 650		1350 - 1450	
650 - 750		1450 - 1550	
750 - 850		1550 - 1725	
850 - 950		1725 - T <sub>max</sub>	

No	Warna Pembakaran	Perkiraan Temperatur
1	Merah Kebiruan	550 °C - 850 °C
2	Merah Menyala	850 °C - 1050 °C
3	Merah Jingga (orange)	1050 °C - 1250 °C
4	Orange Kekuningan	1250 °C - 1450 °C
5	Kuning	1450 °C - 1725 °C
6	Kuning Keputihan	1725 °C - T max°C

Proses pemanasan benda kerja untuk penempaan ini kisaran warna pembakaran yang muncul adalah warna merah jingga atau orange. Setelah warna ini muncul pada bagian benda yang

Tabel 9.1. Warna pembakaran dan temperatu



akan ditempa selanjutnya benda kerja diangkat dengan menggunakan smeed tang. Smeed tang ini berguna untuk me- megang benda kerja dalam keadaan panas. Selanjutnya benda kerja diletakkan pada landasan dan dilakukan proses penempaan dengan membentuk benda kerja sesuai dengan gambar atau bentuk yang diinginkan.

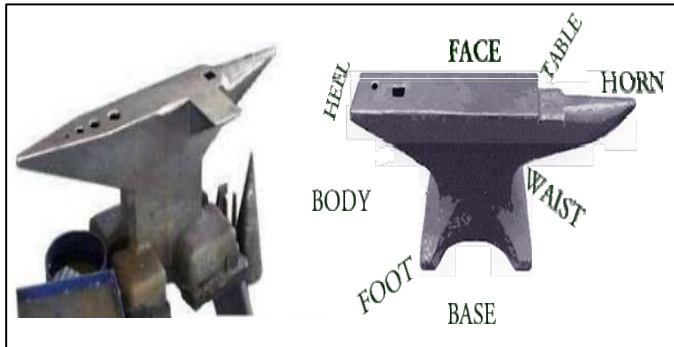
Proses penempaan dilakukan secara berulang-ulang. Artinya proses penempaan tidak bisa dilakukan sekaligus, sebab pada saat proses penempaan berlangsung benda kerja akan mulai mengalami pendinginan sehingga setelah benda dingin dengan penandaan perubahan warna benda yang menghitam kembali. Benda kerja dibakar kembali sampai berwarna orange. Selanjutnya dilakukan pembentukan kembali. Begitulah seterusnya sampai benda kerja mencapai bentuk yang diinginkan sesuai dengan gambar kerja.

Kesulitan yang sering muncul pada proses pengerjaan tempa ini adalah proses penandaan benda kerja sebelum dipanaskan. Sebab akibat proses pembakaran benda kerja akan mengalami perubahan warna dan tanda yang diberikan pada benda kerja tidak terlihat. Di samping itu pembentukan tempa secara manual ini memunyai akurasi pengerjaan yang rendah. Pengalaman kerja akan diikuti dengan peningkatan akurasi pekerjaan yang lebih baik.



Gambar 9.42. Dapur tempa sederhana

Dapur tempa manual dapat diperlihatkan pada gambar disamping, dimana tempat pembakaran benda kerja terlihat arang kayu yang terbakar. Hembusan udara dihasilkan dari blower yang di putar secara manual dengan tangan. Kapasitas dapur tempa ini relatif kecil.



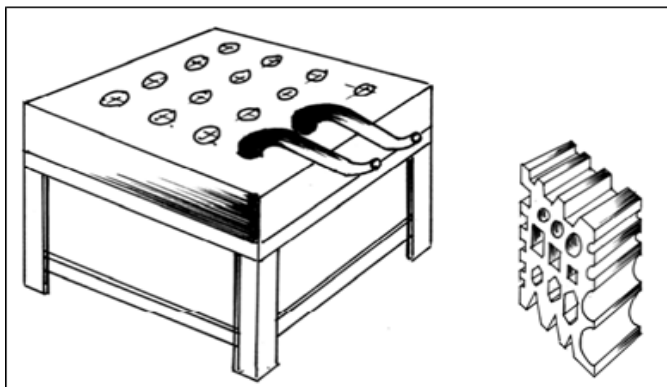
Gambar 9.43. Landasan

Landasan dikenal juga dengan istilah paron ini merupakan bagian komponen yang sangat penting dalam kerja tempa ini. Landasan ini dapat dilihat pada gambar-gambar landasan berikut.

Landasan ini ada beberapa tipe sesuai dengan

kebutuhan pekerjaan yang diinginkan. Seperti landasan rata, landasan profil, landasan paron. Landasan ini berguna untuk peletakan benda kerja pada saat dilakukannya proses pembentukan secara manual.

Landasan atau paron ini terdiri dari bagian-bagian: dasar (base), kaki (foot), badan (body), permukaan datar (face), meja (table), tanduk (horn).



Gambar 9.44. Landasan datar dan landasan

Landasan datar ini terdiri dari meja besi yang pejal dengan beberapa lobang pada permukaan meja. Lobang ini tembus sampai ke bawah. Landasan ini dilengkapi dengan batang tirus melengkung yang berguna untuk membentuk

dan penjepit benda kerja pada meja. Landasan profil terdiri dari berbagai macam bentuk profil yang ada di sekitar landasan, baik berbentuk persegi, bulat, segienam dan segitiga. Landasan profil ini dapat dibolak-balik sesuai dengan kebutuhan bentuk yang diinginkan dari profil.



### Smeed Tang



Gambar 9.45. Macam-macam smeed tang

memegang benda kerja persegi, catok bulat berguna memegang benda-benda bentuk silinder, dan catok berkaki berguna untuk memegang benda yang ada lobangnya.

Smeed tang berfungsi untuk memegang benda kerja pada saat dilakukannya proses penempaan. Smeed tang ini mempunyai tangkai yang cukup panjang berkisar 400 – 500 mm. Panjang tangkai ini berguna untuk mengurangi pengaruh panas benda kerja ke tangan. Smeed tang ini dibedakan menurut catok atau

ujung pengapit benda kerja seperti catok rata, catok bulat, dan catok berkaki. Catok rata berguna untuk

### Palu



Gambar 9.46. Macam-macam palu tempa

Palu merupakan peralatan yang sangat penting pada proses penempaan ini. Palu ini berguna sebagai alat untuk membentuk benda kerja tempa. Palu tempa dibedakan berdasarkan bentuk kepalanya.

Gambar 10.7 Macam-macam Palu Tempa

Ukuran palu ditentukan oleh berat dari kepala palu, seperti palu 250 gr,

500 gr, 1000 gr dan bahkan palu dengan berat 10 kg.

Dengan demikian pemakaian palu sangat bervariasi sesuai dengan jenis kegiatan pekerjaan.





Jenis palu dapat dibagi dua yaitu palu keras dan palu lunak. Palu keras adalah palu yang kepalanya terbuat dari baja dengan kadar karbon sekitar 0,6%. Proses pembuatannya adalah dengan jalan ditempa, kemudian dikeraskan pada bagian permukaannya agar menjadi keras. Pemakaian palu keras pada bengkel kerja bangku atau bengkel kerja mesin adalah sebagai pemukul pada kerja memotong dengan pahat, menempa dingin, pada pekerjaan assembling/perakitan, membengkokkan benda kerja, membuat tanda dan pekerjaan pemukulan lainnya.



Palu Kombinasi Picak dan Bulat



Palu Persegi Enam Rata



Palu Kepala Bola



Palu Kombinasi Bulat Silinder



Palu Bulat Kecil



Palu Picak



Palu Pipih Tirus



Palu Kombinasi Bulat Elip



Palu Kombinasi Bulat & Setengah Bola



Palu Kepala Bulat Besar

### 10.8 Beberapa Jenis Palu Tempa

Gambar 9.47. Macam-macam palu tempa yang digunakan

### Mesin Hammer



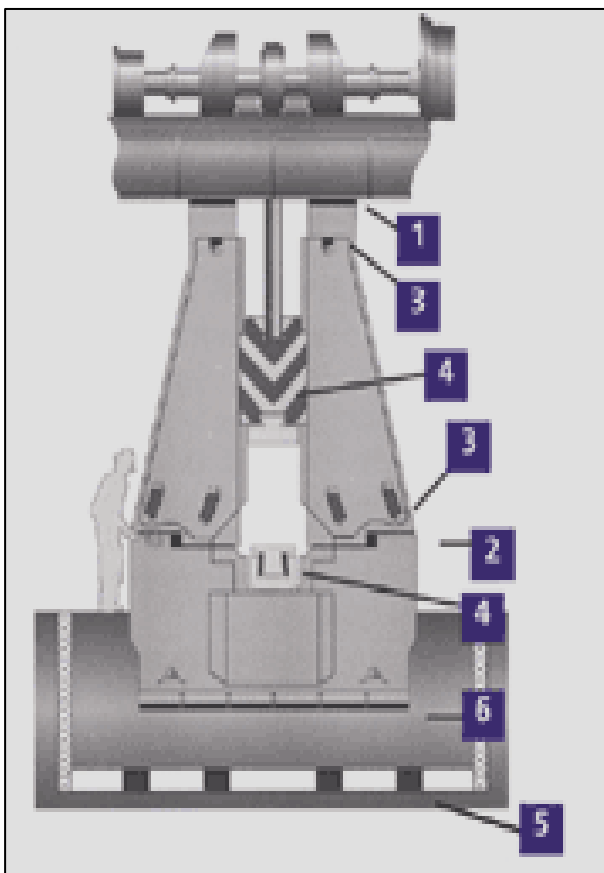
Gambar 9.48. Mesin Hammer

Mesin Hammer pada dasarnya adalah mesin yang digunakan untuk membentuk benda kerja atau sebagai pengganti fungsi palu pembentuk. Mesin ini mempunyai kapasitas pemukul yang relatif besar sesuai dengan kapasitasnya. Mesin hammer ini bergerak



secara linear dengan gerakan naik dan turun. Pada saat turun mesin hammer ini bekerja untuk memukul atau membentuk benda kerja.

Kecepatan gerak mesin hammer turun ini dapat diatur sesuai dengan kecepatan yang diinginkan. Kepala pemukul mesin hammer dan landasan/anvil ini dapat diganti sesuai dengan bentuk benda kerja yang ada pada gambar. Penggunaan mesin hammer ini akan lebih efisien jika digunakan untuk memproduksi dalam jumlah relatif besar.



Gambar 9.49. Bagian utama mesin Hammer

Mesin hammer ini digerakkan oleh motor listrik dengan pemindahan gerakan putar motor menjadi gerak translasi atau gerak turun naiknya hammer pemukul. Mesin hammer ada juga yang digerakkan dengan menggunakan sistem hidrolik, dimana silinder hidrolik ini yang difungsikan untuk proses pemukulan atau pembentukan benda kerjanya.

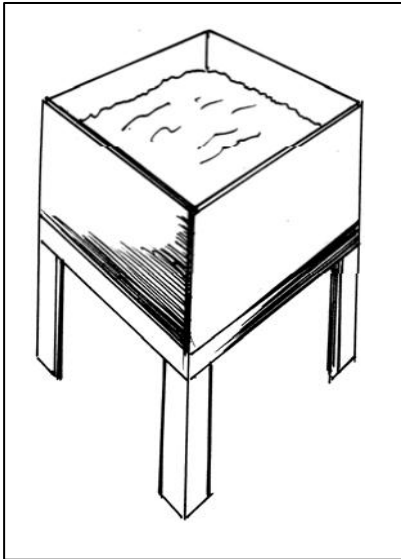
Bagian-bagian Utama Mesin Hammer

1. Kepala Gabungan (head assembly)
2. Batang Penyangga (column to anvil pads)
3. Pegas Balik (steel spring replacements)

4. Tutup Landasan (anvil cap or sow block)
5. Isolasi blok landasan (foundation block isolation)
6. Landasan (anvil mat)



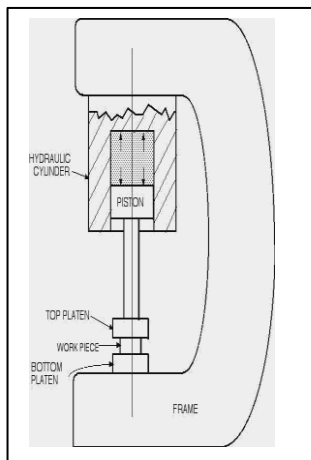
## Bak Pendingin



Bak pendingin ini berfungsi untuk mendinginkan benda kerja setelah proses pekerjaan tempa selesai. Bak pendingin ini juga berfungsi sebagai tempat proses quenching alat-alat hasil tempa seperti, pada penempaan parang atau pisau, cangkul, kampak dan sebagainya. Media pendingin yang umum digunakan untuk proses pendinginan cepat atau quenching ini terdiri dari beberapa jenis diantaranya, air, olie, dan minyak sabana

Gambar 9.50. Bak pendingin

## Ragum Tempa



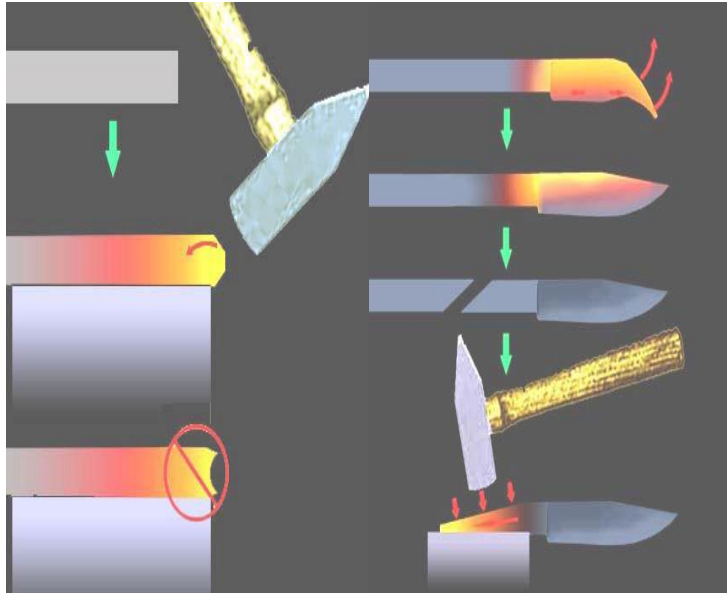
Gambar 9.51. Penjepit hidrolik



Gambar 9. 52. Ragum tempa



### Proses Penempaan Manual



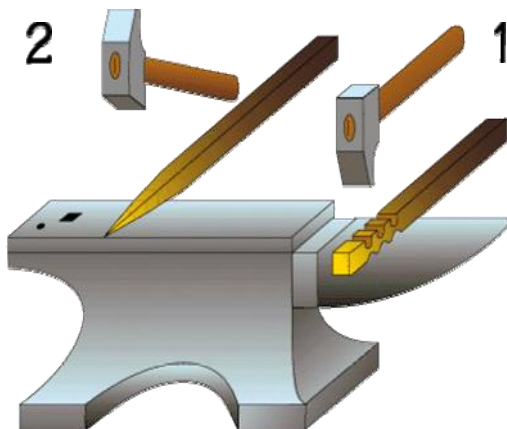
Gambar 9.53. Proses penempaan alat perta

Pada gambar terlihat bahan dasar benda kerja berbentuk persegi empat panjang. Proses penempaan dimulai dari bagian ujung dilakukan pemukulan secara bertahap sampai mencapai benda kerja menjadi bentuk pipih seperti yang diinginkan.

Proses pemukulan bertahap yang dimaksud

adalah pemukulan merata pada seluruh bagian benda, selanjutnya dilakukan pemukulan kembali secara merata secara berulang-ulang.

### Teknik Penempaan di Atas Landasan



Gambar 9.54. Penempaan diatas landasan

Teknik penempaan di atas landasan ini dapat dilakukan dengan memperhatikan penggunaan kepala palu dan posisi benda kerja pada landasan. Palu kepala picak digunakan untuk peregangan benda sehingga benda kerja akan mengalami pertambahan panjang. Proses peregangan dilakukan dengan meletakkan benda

dibagian tanduk (horn) landasan dan dipukul secara bertahap. Palu kepala rata digunakan untuk membentuk benda

menjadi rata dan diletakkan di atas bagian permukaan rata dari landasan.



Gambar 9.55. Penempaan pembuatan parang

Contoh sederhana pada pembuatan parang panjang diperlihatkan pada gambar di samping, dimana tahap awal penempaan dilakukan dengan meregang benda dengan menggunakan palu picak secara bertahap. Tahap berikutnya dilakukan pembentukan dengan palu rata sampai membentuk benda kerja menjadi pipih. Pada gambar di bawah diperlihatkan parang panjang yang mendekati penyelesaian akhir. Terlihat pekerjaan



pembuatan ini sederhana tetapi jika hal ini dilakukan penempa pada tingkat awal maka akan muncul kesalahan-kesalahan dalam proses penempaan. Seperti ketebalan parang yang tidak merata, tingkat kelurusannya yang rendah, lebar yang tidak teratur dan sebagainya.

Gambar 9.56. Penempaan parang panjang

#### Proses Pembentukan Tempa dengan Mesin Hammer



Gambar 9.57. Proses tempa dengan mesin Hammer

Proses penempaan dengan menggunakan mesin hammer pada dasarnya sama dengan proses pembentukan secara manual. Pada proses penempaan dengan tangan ini pemukulan yang dilakukan lebih fleksibel, tetapi pembentukan dengan hammer ini pukulan hammer bergerak secara teratur dengan kecepatan pemukulan dapat diatur. Kapasitas pemukulan yang dihasilkan relatif besar dibandingkan pemukulan secara manual. Pada gambar di bawah terlihat mesin hammer konvensional dengan penggerak motor listrik.



Gambar 10.20 Mesin Hammer Konvensional

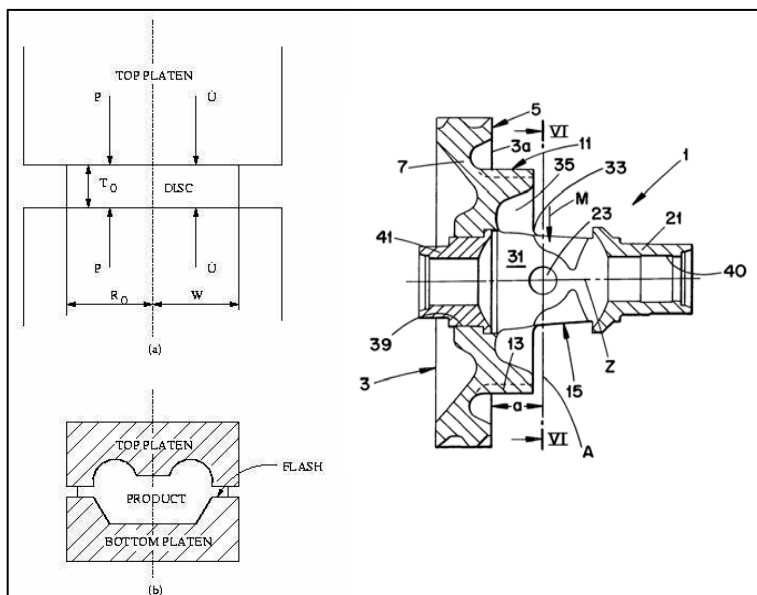
Gambar 9.58. Mesin Hammer konvensional

### Tempa Menggunakan Die Cetakkan

Pengerjaan tempa dapat juga dilakukan dengan menggunakan cetakkan atau die. Penggunaan cetakan ini dilakukan pada mesin hammer untuk pembuatan berbagai macam produk tempa. Pada dasarnya pengerjaan tempa dengan menggunakan die dapat diketahui dengan meletakkan benda kerja dalam keadaan panas diantara kedua die atas dan bawah (gambar 10.21), selanjutnya die ditekan dengan hammer. Sampai kedua die atas dan bawah merapat. Pembentukan dengan teknik ini sangat menguntungkan apabila profil produk

yang dihasilkan mempunyai bentuk kombinasi dan dapat di produksi dalam jumlah besar.

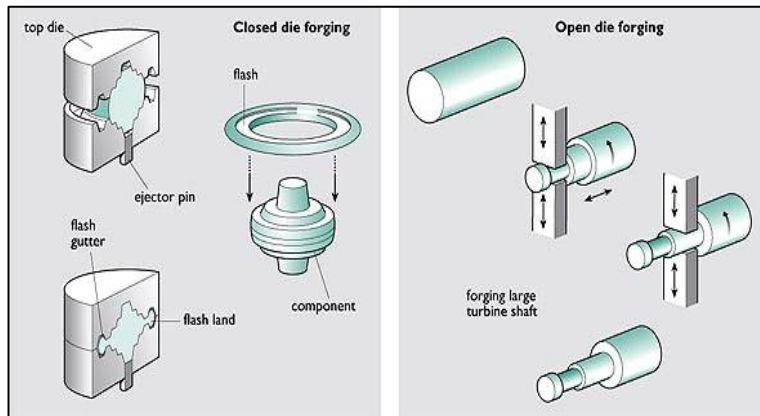
Untuk menghasilkan suatu produksi yang baik dan memenuhi standar pada proses tempa ini dilakukan dengan menghitung volume awal pada saat



Gambar 9.59. Tempa dengan menggunakan Die(www.forging-hydraulic-press.com)



benda belum terbentuk dan volume benda pada saat benda sesudah dibentuk. Secara matematis antara volume benda sebelum dibentuk dan sesudah dibentuk harus sama. Kesulitan yang mungkin dapat terjadi apabila bentuk benda yang diinginkan tidak beraturan sehingga menyulitkan untuk menganalisis volume bentuk benda yang diinginkan.



Gambar 9.60. Beberapa model penempaan

Pada gambar di samping terlihat beberapa model penempaan yang dilakukan dengan menggunakan die. Bentuk awal benda sebelum ditempa berbentuk silinder bulat dan setelah mengalami proses penempaan diperlihatkan menjadi bentuk-bentuk profil simetris.

### Hasil Produksi Tempa



Gambar 9.61. Beberapa hasil produk tempa 1



Gambar 9.62. Beberapa hasil produk tempa 2





### Proses *Squeezing* (Tekanan)

Mesin penekan adalah suatu penekan aksi tunggal yang mempunyai landasan yang sempit dan sangat panjang. Kegunaan utama penekan ini adalah untuk membentuk benda-benda yang panjang melengkung, seperti saluran dan lembaran bergelombang.



Gambar 9.63. Mesin Press

#### Definisi

Pembentukan-hidro karet (*rubber hydroforming*) adalah modifikasi dari penumbuk dan cetakan konvensional, di mana bantal karet berfungsi sebagai cetakan. Pembentukan karet, atau proses Guerin. Suatu blok pembentuk (Penumbuk) diletakkan pada alas mesin penekan hidrolik aksi tunggal, dan suatu lapisan karet yang tebal diletakkan dalam kotak penahan yang terletak di pelat atas penekan. Apabila bahan diletakkan diatas blok pembentuk dan kemudian karet ditekankan, maka karet akan mentransmisikan tekanan yang hampir-hampir hidrostatis ke bahan tersebut. Tekanan

yang besarnya kira-kira 1500 psi cukup untuk sebagian besar komponen. Dan tekanan lokal yang tinggi dapat diperoleh dengan menggunakan peralatan bantu.

#### Proses

Sebagian besar pembentukan lembaran logam dengan laju produksi dilakukan pada mesin pres, dikendalikan secara mekanis atau hidrolik. Pada pres mekanis, energi disimpan pada roda gila dan dipindahkan kepada peluncur yang dapat bergerak pada saat langkah torak pres. Pres mekanis biasanya beraksi cepat dan mempunyai langkah yang pendek sedangkan pres hidrolik beraksi lambat, tetapi mempunyai langkah yang lebih panjang. Mesin pres biasanya digolongkan sesuai dengan jumlah peluncur yang dapat dioperasikan secara bebas. Pada pres aksi tunggal, hanya terdapat 1 peluncur, yang biasanya berkerja dalam arah vertikal.

Pada mesin press aksi ganda, terdapat 2 peluncur. Aksi yang kedua, biasanya



digunakan untuk mengoperasikan pemegang, yang mencegah terjadinya keriput pada penarikan dalam. Pres

aksi tiga dilengkapi 2 gerakan diatas cetakan dan yang satu di bawah cetakan.

Perkakas utama yang digunakan pada mesin pres pengerjaan logam adalah pelubang dan cetakan. Pelubang adalah pekakas cembung yang berpasangan dengan cetakan cekung. Pada

umumnya pelubang merupakan elemen gerak. Karena biasanya diperlukan penyebarisan teliti antara pelubang dan cetakan, maka akan lebih mudah apabila keduanya dipasang secara permanen pada subpres, atau dudukan cetakan, yang dengan segera dapat dipasang pada pres. Suatu hal penting yang harus diperhatikan pada perkakas-perkakas untuk pembentukan lembaran logam adalah seringnya diperlukan klem penekan atau pemegang bawah, untuk mencegah keriput logam. Penekanan kebawah dilakukan dengan cincin pemegang bawah yang dijalankan oleh aksi kedua pres-gerak-ganda.

Akan tetapi dengan menggunakan pegas mekanis dan silinder udara bantu, penekanan kebawah dapat dilakukan pada mesin pres aksi-tunggal.

Cetakan gabungan dirancang untuk melaksanakan beberapa operasi pada bahan yang sama dalam satu langkah mesin pres. Karena rumit, cetakan gabungan mahal dan operasi kerja lebih lambat dibandingkan dengan cetakan tunggal. Cara lain adalah penggunaan cetakan transfe, disini suatu benda kerja berpindah dari satu tempat ketempat berikutnya dalam pres. Bahan pembuat cetakan tergantung pada beban kerja yang direncanakan. Pada industri pesawat terbang, dimana volume produksi umumnya rendah, perkakas sering kali dibuat dari paduan seng, kirkskite, dari kayu atau dari resin epoksi. Sedangkan untuk yang tahan lama, dipelukan peralatan dari baja perkakas.

### **Karakteristik Proses *Squeezing***



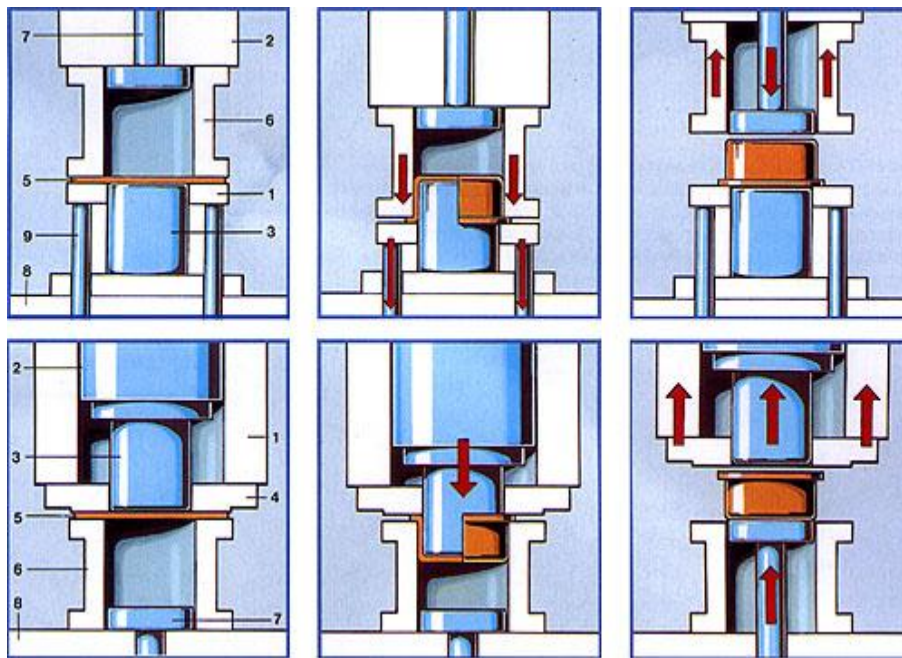
Proses *squeezing* atau proses dengan penekanan ini merupakan proses pembentukan yang sangat berkembang, sebab proses ini mempunyai karakteristik produksi dalam jumlah besar.

Gambar 9.64. Mesin *Squeezing* sistem hidrolis



### Peralatan yang Digunakan

Peralatan yang digunakan pada sistem pembentukan dengan pressing ini pada dasarnya sama dengan komponen-komponen pada proses *Deep Drawing*. *Dies* merupakan komponen dasar cetakan *profile* yang diinginkan.



*Punch* pada proses *pressing* digantikan oleh karet untuk melakukan proses penekanan. Pelat

diletakkan diantara *die* dan karet. Selanjutnya karet ditekan dengan menggunakan tekanan

silinder hidraulik sampai men-capai bentuk *die*s bagian bawah.

Gambar. 9.65. Peralatan Mesin *Press* ([www.answers.com](http://www.answers.com))

### Aplikasi

Aplikasi hasil produksi proses *squeezing* ini dapat dilihat seperti pada gambar 9.92 dimana terlihat body mobil, cupper bagian depan mesin. Proses ini dilakukan dengan menggunakan bahan lembaran pelat tipis baja carbon rendah. Pelat dipotong sesuai dengan bentuk profil yang diinginkan dan diletakkan diatas *die*s atau cetakan yang sudah terbentuk. *Rubber* atau karet penekan menekan mengikuti profil yang ada pada *die*s.



Gambar 9.65. Hasil produk proses *Squeezing*



### c. Rangkuman 9

Proses pengerjaan panas merupakan proses pembentukan yang dilakukan pada daerah di atas temperatur *rekristalisasi* (temperatur tinggi) logam yang diproses. Logam akan mengalami perubahan sifat menjadi lebih lunak pada temperatur tinggi, kenyataan inilah yang membawa keuntungan-keuntungan pada proses pengerjaan panas, yaitu deformasi yang diberikan kepada benda kerja menjadi lebih relatif besar.

Pengerjaan panas biasanya digunakan pada proses-proses pembentukan primer yang dapat memberikan deformasi yang besar, misalnya: proses pengerolan panas, tempa dan *ekstrusi*. Segregasi dapat berkurang dengan adanya pemanasan. Pada temperatur tinggi peristiwa difusi akan mudah berlangsung, sehingga efeknya akan lebih menghomogenkan komposisi kimia. Proses pemanasan untuk mengurangi segregasi ini dinamai proses homofenisasi. Besarnya pelunakan dari masing-masing mekanisme tersebut tergantung pada jenis logamnya, temperatur pengerjaan, serta kecepatan proses deformasi atau laju regangannya.

Batas atas temperatur pengerjaan panas adalah sekitar 50-100 0C di bawah titik cairnya. Biasanya proses pengerjaan panas dilakukan secara berurutan, misalnya proses pengerolan panas dan diproses tempa yang bertahap.

Menempa merupakan salah satu proses pembentukan yang dilakukan pada benda kerja dalam kondisi panas. Panas yang dimaksudkan adalah sebelum dilakukan proses pembentukan benda

logam dipanaskan terlebih dahulu sampai mencapai temperatur tempa yang diinginkan.

Prinsip dasar menempa secara mekanika mempunyai komponen pembentukan pengepresan atau tekan, peregangan atau tarik, dan pemotongan/geser. Dapur pemanas ini terdiri dari tempat pembakaran, bodi, cerobong asap, motor penggerak, *blower*, dan bak pendingin. Untuk menghasilkan suatu produksi yang baik dan memenuhi standar pada proses tempa ini dilakukan dengan menghitung volume awal pada saat benda belum terbentuk dan volume benda pada saat benda sesudah dibentuk. Secara matematis antara volume benda sebelum dibentuk dan sesudah dibentuk harus sama.



#### d. Tugas 9

Membuat ringkasan materi pembentukan logam dengan ditulis tangan

#### e. Tes formatif 9

1. Apa yang dimaksud dengan proses pembentukan logam?
2. Apa yang dimaksud dengan proses pengerjaan panas?
3. Jelaskan proses pembentukan rol?
4. Jelaskan proses pembentukan manual?
5. Apa fungsi dapur pemanas pada proses penempaan?
6. apa yang dimaksud pengerjaan dingin?
7. Sebutkan peralatan yang digunakan pada proses tempa?

#### f. Kunci Jawaban tes formatif 9

1. Pembentukan logam adalah melakukan perubahan bentuk pada benda kerja dengan cara memberikan gaya luar sehingga terjadi deformasi plastis.
2. Proses pengerjaan panas merupakan proses pembentukan yang dilakukan pada daerah di atas temperatur *rekristalisasi* (temperatur tinggi) logam yang diproses.
3. Pengerolan merupakan proses pembentukan yang dilakukan dengan menjepit pelat diantara dua rol. Rol tekan dan rol utama berputar berlawanan arah sehingga dapat menggerakkan pelat. Pelat bergerak linear melewati rol pembentuk. Posisi rol pembentuk berada di bawah garis gerakkan pelat, sehingga pelat tertekan dan mengalami pembengkokan. Akibat penekanan dari rol pembentuk dengan putaran rol penjepit ini maka terjadilah proses pengerolan.
4. Pembentukan pelat secara manual adalah proses pembentukan yang dilakukan menggunakan landasan-landasan pembentuk dengan menggunakan berbagai macam bentuk palu
5. Dapur pemanas atau dikenal juga dengan istilah dapur tempa berfungsi untuk memanaskan benda kerja sampai temperatur tertentu sesuai dengan jenis benda kerja yang akan ditempa.
  6. Proses pengerjaan dingin (cold working) yang merupakan pembentukan plastis logam di bawah suhu rekristalisasi, pada umumnya dilakukan disuhu kamar jadi tanpa pemanasan benda kerja. Suhu rekristalisasi yang



dimaksud adalah suhu pada saat bahan logam akan mengalami perubahan struktur mikro.

7. Peralatan yang digunakan pada proses penempaan adalah dapur tempa, landasan, tang smeed, palu(untuk tempa tradisional), mesin tempa(sebagai pengganti palu), bak pendingin dan ragum.



## **Kegiatan Belajar 10 : Pembentukan dengan mesin bubut, frais dan sekrap**

### **a. Tujuan Kegiatan Belajar 10**

Setelah mempelajari topik ini diharapkan siswa mampu :

- 1). Memahami cara pembentukan logam dengan proses bubur, frais dan sekrap
- 2). Menjelaskan proses pembubutan
- 3). Menjelaskan proses pengefraisan
- 4). Menjelaskan proses penyekrapan

### **b. Uraian Materi 10**

#### **PROSES MESIN BUBUT,FRAIS DAN SEKRAP**

Logam merupakan bahan baku yang digunakan secara luas untuk membuat mesin-mesin hingga kebutuhan rumah tangga sehingga perkembangan dalam pengolahannya terjadi secara kontiniu. perkembangan industri pengolahan logam menjadi perhatian yang perlu disikapi secara positif dalam kegiatan akademis. Sehingga setiap ahli Teknik Industri perlu membekali diri dengan pengetahuan pada proses pembentukan logam, pengoperasian mesin dan perangkat lunak sehingga para praktikan memiliki pengetahuan dengan dasar-dasar manufaktur logam.

Proses pemesinan merupakan proses lanjutan dalam pembentukan benda kerja atau mungkin juga merupakan proses akhir setelah pembentukan logam menjadi bahan baku berupa besi tempa atau baja paduan atau dibentuk melalui proses pengecoran yang dipersiapkan dengan bentuk yang mendekati kepada bentuk benda yang sebenarnya.

Proses pemesinan yang berhubungan dengan pembentukan produk pengecoran memerlukan kecakapan khusus yang berbeda dengan proses pemesinan pada baja dengan bentuk tertentu seperti bulat; segi empat atau segi enam, terutama dalam memegang benda kerja itu sendiri pada mesin perkakas selama proses pemotongan itu berlanjut dimana benda hasil pengecoran memiliki bentuk yang tidak beraturan, serta khusus dalam pekerjaan pembubutan dimana benda kerja akan berputar, keseimbangan putaran juga perlu diperhatikan jika



benda tidak berada sesumbu dengan sumbu mesin itu sendiri (Counter balance).

Pembentukan benda kerja dengan mesin bubut

Pembubutan adalah proses pemesinan yang menggunakan perkakas mata tunggal memotong bagian dari bendakerja bentuk silinder yang berputar. Pembubutan secara tradisional dikerjakan dengan mesin perkakas yang disebut bubut, dilengkapi dengan daya putar dengan kecepatan yang sesuai dan perkakas dihantarkan dengan kecepatan dan kedalaman potong tertentu.

Berbagai jenis operasi mesin bubut

- (a). Pembubutan muka (facing); perkakas dihantarkan secara radial ke bendakerja yang berputar untuk mendapatkan permukaan yang datar.
- (b). Pembubutan tirus (taper turning); perkakas dihantarkan dengan membentuk sudut tertentu terhadap sumbu putar sehingga diperoleh bentuk konis.
- (c). Pembubutan kontour (contour turning); perkakas dihantarkan dengan mengikuti garis bentuk tertentu sehingga diperoleh benda dengan kontour yang sesuai dengan garis bentuk tersebut.
- (d). Pembubutan bentuk (form turning); menggunakan perkakas yang memiliki bentuk tertentu dan dihantarkan dengan cara menekan perkakas tersebut secara radial ke bendakerja.
- (e). Pembubutan tepi (chamfering); tepi perkakas potong digunakan untuk memotong tepi ujung silinder dengan sudut potong tertentu.
- (f). Pemotongan (cutoff); perkakas dihantarkan secara radial ke bendakerja yang berputar pada suatu lokasi tertentu sehingga memotong bendakerja tersebut.
- (g). Penguliran (threading); perkakas yang runcing dihantarkan secara linear memotong permukaan luar bendakerja yang berputar dalam arah yang sejajar dengan sumbu putar dengan kecepatan hantaran tertentu sehingga terbentuk ulir pada silinder.
- (h). Pengeboran (boring); perkakas mata tunggal dihantarkan secara linear, sejajar dengan sumbu putar, pada diameter dalam suatu lubang bendakerja yang telah dibuat sebelumnya.
- (i). Penggurdian (drilling); penggurdian dapat dilakukan dengan mesin bubut, dengan menghantarkan gudi ke bendakerja yang berputar sepanjang sumbu putarnya. Perluasan lubang (reaming) dapat juga dilakukan dengan



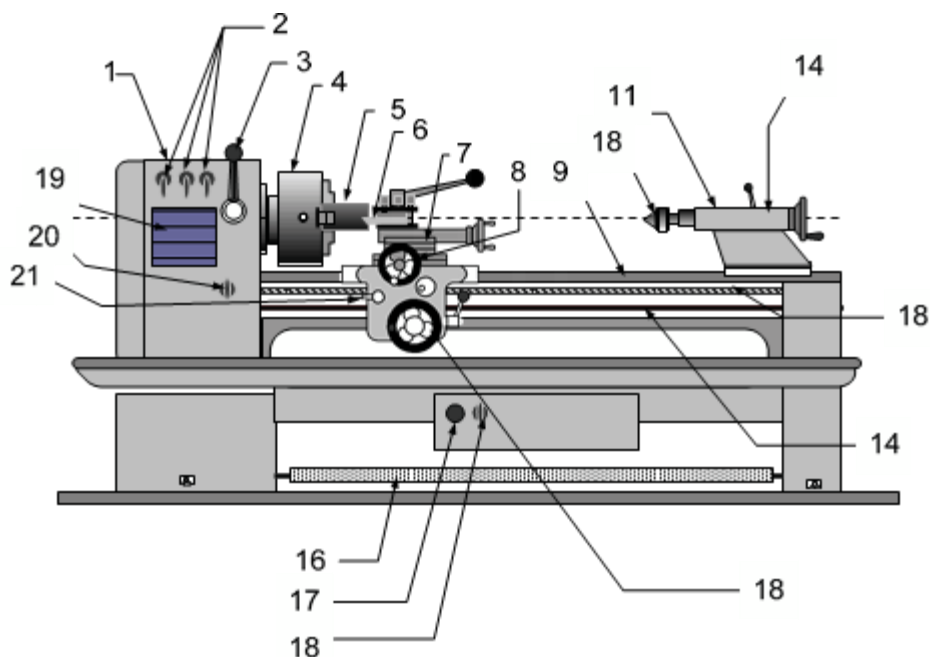


cara yang sama.

- (j). Knurling, merupakan operasi pembentukan logam untuk menghasilkan pola lubang palka menyilang pada permukaan luar bendakerja.

Jadi mesin bubut adalah salah satu mesin perkakas yang paling banyak digunakan dibengkel-bengkel karena memiliki fungsi yang bervariasi dalam pengerjaan berbagai bentuk benda kerja. Hampir semua aspek bentuk benda kerja dapat dikerjakan dengan mesin bubut, bahkan dari benda-benda yang tidak beraturan bentuk bentuk tersebut dapat tercapai melalui berbagai metoda pemasangan benda kerja pada mesin bubut.

Setiap mesin memiliki prosedur pengoperasian yang berbeda-beda walaupun bagian-bagian utama dari mesin di hampir semua merek mesin bubut memiliki bagian yang sama, setiap pabrik pembuat mesin berusaha memberikan kemudahan dalam pengoperasian dari mesin yang dibuatnya, sistem palayanan dan pengendalian proses kerja mesin ditempatkan sedapat mungkin ditempat yang mudah dijangkau. Perhatikan salah satu konstruksi dan bagian-bagian utama dari mesin bubut pada gambar berikut.



Gamabar 10.1. Mesin bubut



Keterangan:

1. Headstock
2. Knob pengatur kecepatan putaran
3. Handle pengatur putaran
4. Chuck
5. Benda kerja
6. Pahat (tool)
7. Tool post dan eretan atas
8. Eretan lintang
9. Bed Mesin
10. Senter jalan
11. Tail stock
12. Pengunci barel
13. Lead screw
14. Feeding shaft
15. Roda pemutar/penggerak eretan memanjang
16. Rem mesin
17. Main switch
18. Coolant motor switch
19. Tabel mesin
20. Pengatur arah feeding shaft
21. Handle lead screw

Proses bubut adalah proses pemesinan untuk menghasilkan bagian-bagian mesin berbentuk silindris yang dikerjakan dengan menggunakan Mesin Bubut. Prinsip dasarnya dapat didefinisikan sebagai proses pemesinan permukaan luar benda silindris atau bubut rata :

1. Dengan benda kerja yang berputar
2. Dengan satu pahat bermata potong tunggal (with a single-point cutting tool)
3. Dengan gerakan pahat sejajar terhadap sumbu benda kerja pada jarak tertentu sehingga akan membuang permukaan luar benda kerja.



Proses bubut permukaan adalah proses bubut yang identik dengan proses bubut rata, tetapi arah gerakan pemakanan tegak lurus terhadap sumbu benda kerja. Proses bubut tirus (taper turning) sebenarnya identik dengan proses bubut rata di atas, hanya jalannya pahat membentuk sudut tertentu terhadap sumbu benda kerja. Demikian juga proses bubut kontur, dilakukan dengan cara memvariasi kedalaman potong, sehingga menghasilkan bentuk yang diinginkan. Walaupun proses bubut secara khusus menggunakan pahat bermata potong tunggal, tetapi proses bubut bermata potong jamak tetap termasuk proses bubut juga, karena pada dasarnya setiap pahat bekerja sendiri-sendiri. Selain itu proses pengaturan (setting) pahatnya tetap dilakukan satu persatu.

#### a. Parameter Pada Mesin Bubut

Tiga parameter utama pada setiap proses bubut adalah kecepatan putar spindel (speed), gerak makan (feed) dan kedalaman potong (depth of cut). Faktor yang lain seperti bahan benda kerja dan jenis pahat sebenarnya juga memiliki pengaruh yang cukup besar, tetapi tiga parameter di atas adalah bagian yang bisa diatur oleh operator langsung pada Mesin Bubut.

Kecepatan putar,  $n$  (speed), selalu dihubungkan dengan sumbu utama (spindel) dan benda kerja. Kecepatan putar dinotasikan sebagai putaran per menit (rotations per minute, rpm). Akan tetapi yang diutamakan dalam proses bubut adalah kecepatan potong (cutting speed atau  $v$ ) atau kecepatan benda kerja dilalui oleh pahat/keliling benda kerja. Secara sederhana kecepatan potong dapat digambarkan sebagai keliling benda kerja dikalikan dengan kecepatan putar atau :

$$V = \frac{\pi dn}{1000}$$

Di mana:

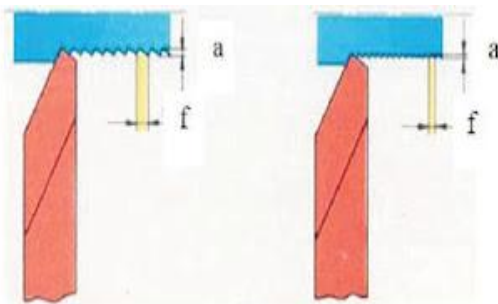
$v$  = kecepatan potong (m/menit)

$d$  = diameter benda kerja (mm)

$n$  = putaran benda kerja (putaran/menit)



Dengan demikian kecepatan potong ditentukan oleh diameter benda kerja. Selain kecepatan potong ditentukan oleh diameter benda kerja faktor bahan benda kerja dan bahan pahat sangat menentukan harga kecepatan potong. Pada dasarnya pada waktu proses bubut kecepatan potong ditentukan berdasarkan bahan benda kerja dan pahat. Harga kecepatan potong sudah tertentu, misalnya untuk benda kerja Mild Steel dengan pahat dari HSS, kecepatan potongnya antara 20 sampai 30 m/menit.



Gambar 10.2. Gerak makan & kedalaman potong

Gerak makan,  $f$  (feed), adalah jarak yang ditempuh oleh pahat setiap benda kerja berputar satu kali, sehingga satuan  $f$  adalah mm/putaran. Gerak makan ditentukan berdasarkan

kekuatan mesin, material benda kerja, material pahat, bentuk pahat, dan terutama kehalusan permukaan

yang diinginkan. Gerak makan biasanya ditentukan dalam hubungannya dengan kedalaman potong  $a$ . Gerak makan tersebut berharga sekitar  $1/3$  sampai  $1/20 a$ , atau sesuai dengan kehalusan permukaan yang dikehendaki. Gambar Gerak makan ( $f$ ) dan kedalaman potong ( $a$ ).

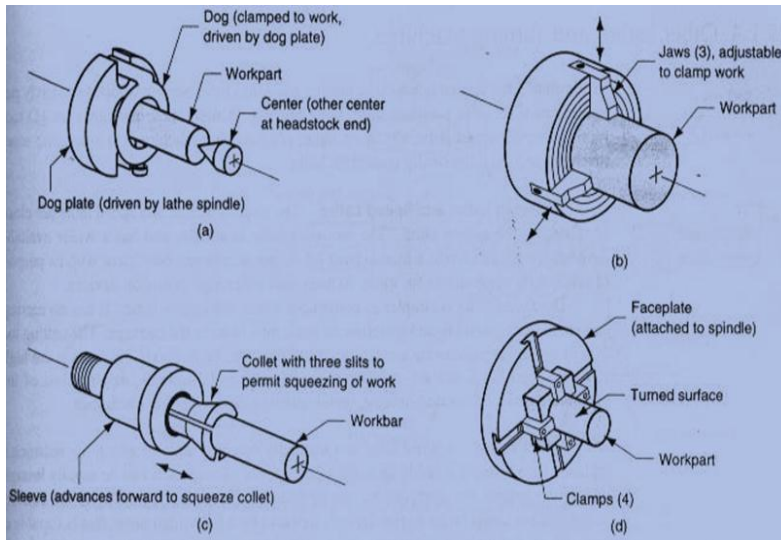
Kedalaman potong  $a$  (depth of cut), adalah tebal bagian benda kerja yang dibuang dari benda kerja, atau jarak antara permukaan yang dipotong terhadap permukaan yang belum terpotong. Ketika pahat memotong sedalam  $a$ , maka diameter benda kerja akan Panjang permukaan benda kerja yang dilalui pahat setiap putaran. berkurang  $2a$ , karena bagian permukaan benda kerja yang dipotong ada di dua sisi, akibat dari benda kerja yang berputar.

#### **b. Metoda pemegangan benda kerja pada mesin bubut**

Pemasangan benda kerja pada mesin bubut dapat dilakukan dengan berbagai cara sesuai dengan bentuk benda serta tujuan pembentukan yang dihasilkan melalui proses pembubutan tersebut. Fasilitas pengekaman benda kerja pada mesin bubut disediakan baik untuk kegunaan mencekam benda kerja dengan bentuk-bentuk yang umum maupun yang khusus, namun jika



benda kerja dengan bentuk yang berbeda dari peralatan yang tersedia, maka dimungkinkan untuk membuat bentuk pemegang benda kerja tersebut sesuai dengan kebutuhan.



Terdapat empat metode pemegangan bendakerja dalam pembubutan. Metode pemegangan ini ditunjukkan dalam gambar, yaitu :

(a).Pemegangan benda kerja diantara pusat, satu di kepala

Gamabr 10.3. Metode pemegangan pahat

tetap dan yang lain di ekor tetap; digunakan untuk pemegangan bendakerja yang memiliki rasio panjang terhadap diameter besar. Pada pusat kepala tetap, dipasang peralatan yang disebut dog, digunakan untuk memegang bagian luar bendakerja sehingga bendakerja tersebut berputar mengikuti putaran spindle. Pusat ekor tetap dapat berupa pusat hidup atau pusat mati. Pusat hidup berputar dalam bantalan (bearing) yang dipasang pada ekor tetap, sehingga tidak terjadi gesekan karena tidak ada perbedaan putaran antara bendakerja dengan pusat hidup tersebut. Sebaliknya pusat mati dipasang tetap pada ekor tetap, jadi tidak ikut berputar sehingga terjadi gesekan antara bendakerja dengan pusat mati tersebut yang dapat menimbulkan panas. Pusat mati biasanya digunakan untuk putaran yang rendah, sedang pusat hidup dapat digunakan untuk putaran yang tinggi.

(b). Pencekam/chuck; dengan tiga atau empat ragum (jaw) untuk memegang bendakerja silinder pada diameter luarnya. Ragum sering didesain sedemikianrupa sehingga dapat juga memegang diameter dalam bendakerja tabular. Pencekam pemusatan sendiri (self-centering chuck) memiliki mekanisme yang dapat menggerakkan ragum masuk atau keluar secara serentak. Pencekam yang lain, ragum dapat digerakkan sendiri-sendiri.



Pencekam dapat digunakan dengan atau tanpa ekor tetap, untuk bendakerja dengan rasio panjang terhadap diameter rendah, maka dipasang tanpa ekor tetap, tetapi bila rasio panjang terhadap diameternya besar diperlukan ekor tetap agar dapat menyangga bendakerja dengan kokoh.

(c). Leher/collet, terdiri dari bantalan tabular (tabular bushing) dengan belahan longitudinal sepanjang setengah dari panjang leher. Diameter dalam dari leher digunakan untuk memegang bendakerja bentuk silinder, seperti batang logam. Salah satu ujung dapat dimampatkan karena adanya belahan, jadi diameternya dapat diperkecil sehingga dapat memegang bendakerja dengan erat. Karena pengecilan diameter terbatas, maka peralatan pemegang ini harus dibuat dalam berbagai ukuran yang sesuai dengan diameter bendakerja.

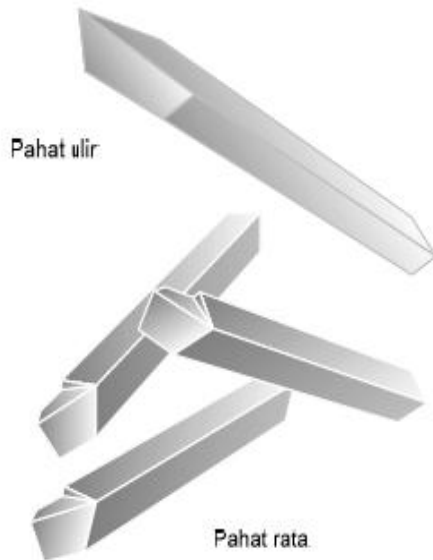
(d). Pelat muka/face plate, adalah peralatan pemegang yang dipasang pada spindel mesin bubut dan digunakan untuk memegang bendakerja yang memiliki bentuk tidak teratur. Karena bentuk tidak teratur, maka bendakerja tidak dapat dipegang dengan metode yang lain. Pelat muka dilengkapi dengan pengapit, baut, atau yang lain dalam peralatan tetap atau alat pemegang yang dipasangkan kepadanya sehingga dapat memegang bendakerja yang memiliki bentuk tidak teratur.

#### **a. Alat-alat potong pada mesin bubut dan pembentukannya**

Sebelum kita bahas lebih jauh tentang proses pemesinan melalui pekerjaan bubut, sebaiknya kita melihat terlebih dahulu salah satu alat potong utama yang digunakan pada mesin bubut yakni pahat bubut, karena sebagaimana fungsi mesin bubut dalam pembentukan benda kerja tersebut sangat kompleks dan bervariasi, tentu saja untuk melakukan fungsi-fungsi tersebut diperlukan alat potong yang bervariasi pula, namun pahat bubut ini merupakan alat potong utama dalam pekerjaan bubut, misalnya pekerjaan mengebor dapat dikerjakan pada mesin bor walaupun dikerjakan dengan mesin bubut akan lebih baik.



**a. Jenis dan tipe pahat bubut.**

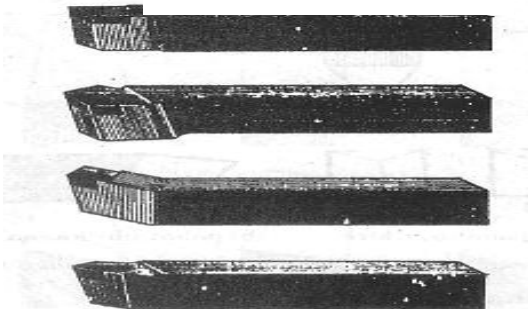


Gambar 10.4 pahat bubut

Secara umum tipe pahat bubut dapat dibedakan menjadi dua tipe yakni : Solid tool, dan Tool bits. Solid tool ialah pahat bubut yang berukuran besar dibuat dari baja perkakas paduan (alloy tool steel) atau High Speed Steel (HSS). Seperti pada gambar .

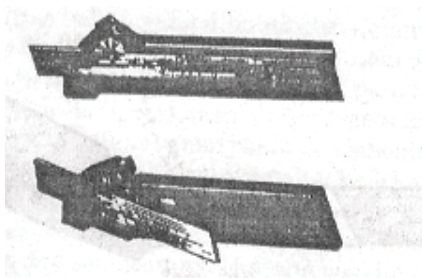
Pahat dari jenis ini digunakan dalam pekerjaan penyayatan bahan-bahan lunak (seperti baja lunak /Mild Steel). Pemasangannya langsung dijepit pada tool post, namun terdapat pula ukuran yang kecil (1/4 ") ini dipasang pada tool holder, pahat ini termasuk solid tool

Macam macam pahat bubut



Gambar 10.4a) Tool bit

Tool bit ialah pahat yang hanya terdiri atas mata potongnya dan harus menggunakan tool holder, dengan spesifikasi khusus sesuai dengan bentuk tool bit itu sendiri, atau di *brazing* pada tangkainya lihat gambar



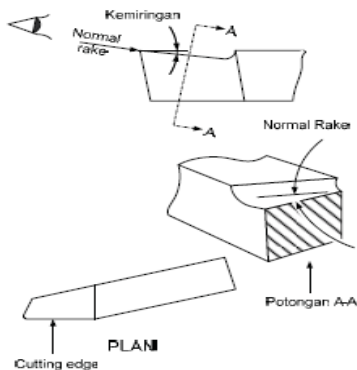
Gambar 10.4b) Pahat potong



## Kemiringan pada Pahat bubut

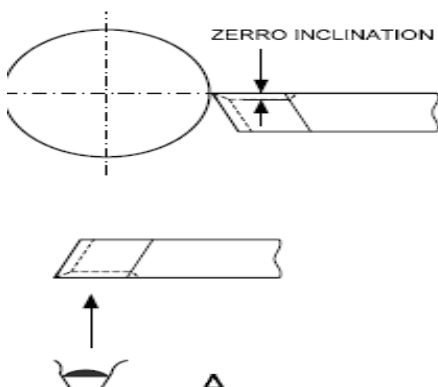
Pengendalian kemiringan pahat dilakukan untuk mengendalikan aliran chip serta permukaan benda kerja hasil pebubutan, untuk itu maka perlu untuk melakukan identifikasi berikut: Periksa kebenaran sisi potong, lihat 90° dari sisi

potong beberapa gerakan menyudut dari sumbu pahat apakah kemiringannya positif atau negatif

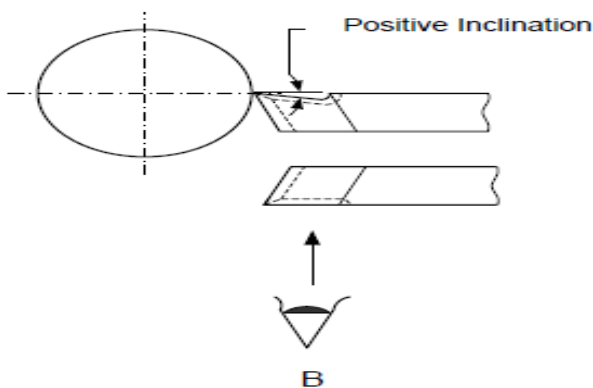


### Kemiringan pahat bubut

Pahat terpasang pada tool holder dengan kemiringan mendekati 15, sehingga dengan bentuk pahat yang diasah pada *zero inclination* (pahat dengan kemiringan 0) dalam pemakaiannya menjadi “positive inclination” (pahat positif)



.Gambar disamping memperlihatkan hubungan antara kemiringan sisi sayat serta berbagai dimensi dari pahat bubut dalam pemasangannya pada mesin bubut, Ketinggian pahat terhadap sumbu benda kerja.

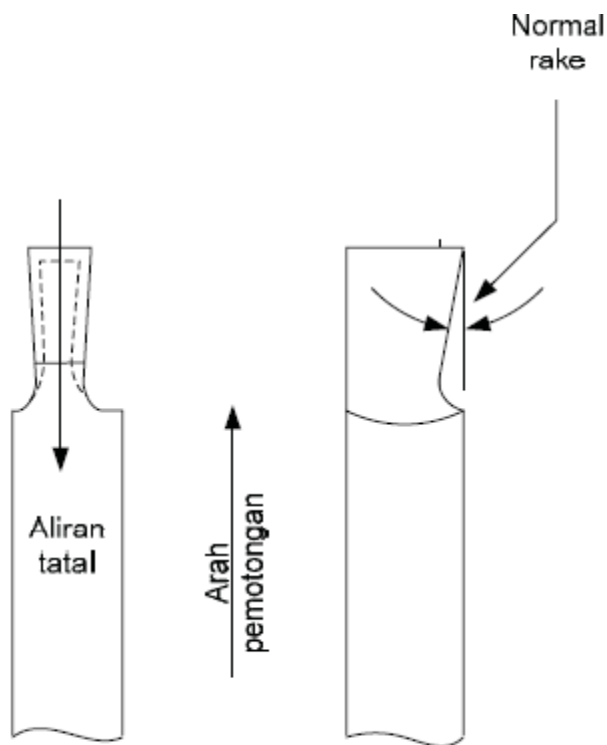


Gambar 10.5 Kemiringan pahat





### a. Arah pemakanan (Direction of Cutting)



Gambar 10.6. arah pemotongan

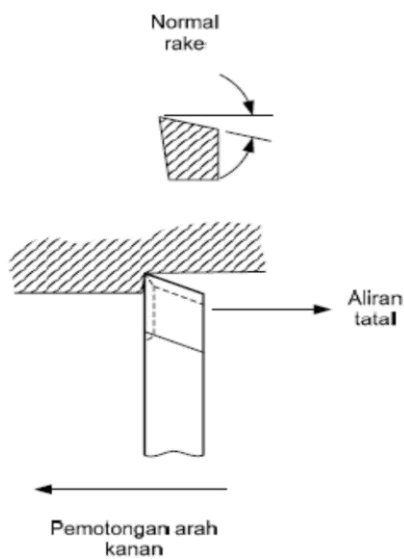
Dalam penerapan penyetelan dan pemasangan pahat pada mesin bubut terlebih dahulu harus mempertimbangkan posisi sisi pemotong dalam hubungannya dengan arah pemakanan yang akan dilakukan. Terdapat tiga arah pemakanan yang biasa dilakukan, yaitu: Plunge cutting, yakni pemakanan

yang mengarah kesumbu benda kerja. Dalam proses

pemakanan ini sisi pemotong berada pada bagian depan dari alat potong tersebut dengan demikian pemotongan ini cenderung pada pemotongan segi empat (orthogonal cutting) sebagai contoh pada pahat alur. Dalam kasus ini chip (tatal) bergerak pada  $90^0$  dari sisi pemotong dalam hubungannya dengan benda kerja dan membentuk per jam (spiral type chip). Hal ini sebagaimana terjadi dalam pemotongan sepanjang pemotongan dengan menggunakan pahat normal.

### b. Pemotongan kanan dan pemotongan kiri

Dalam proses pembubutan dimana terjadi proses pemotongan dari alat potong terhadap bahan benda kerja, membentuk dengan mengurangi bagian bahan benda kerja kedalam bentuk benda sesuai dengan bentuk yang dikehendaki dilakukan dengan pergeseran pahat, maju, mundur, kekiri atau kekanan dalam pemakanan yang berlawanan dengan sisi pemotong dari pahat sebagaimana diuraikan diatas.

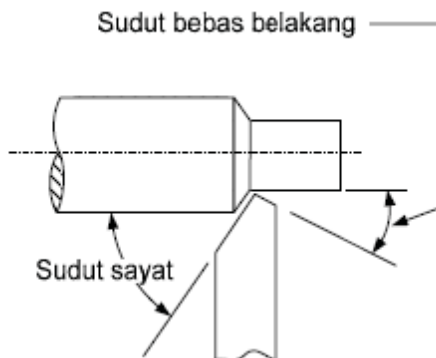


Gambar 10.7. pemotongan kanan

Pemotongan kanan (right-hand cutting) ialah pemotongan dimana pahat (tool) memiliki sisi potong sebelah kiri sehingga dengan gerakan pahat kekiri akan terjadi perlawanan kearah kanan. Dalam proses pemotongan yang disebut sebagai pemotongan kanan ini ialah dimana sisi pemotong kontak kelonggaran ujung benda kerja. Dalam kasus pemotongan yang menggunakan pahat kanan, dimana sisi pemotong kontak dengan ujung benda kerja, dengan kebebasan sisi pemotong dan kebebasan muka. Jika sisi potong distel sejajar dengan bed mesin ketinggian pahat pada posisi sejajar sumbu arah pemakanan pada

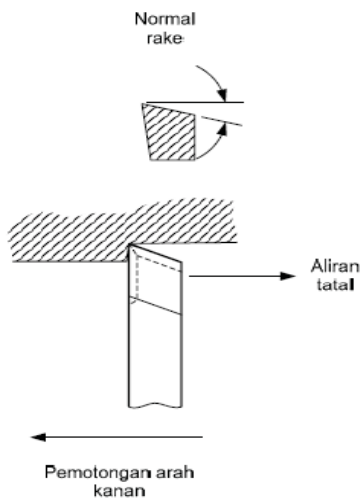
posisi 90<sup>o</sup>, maka pemotongan dengan arah segi empat yang terjadi. Aliran tatal berlawanan normal pada sisi potong yang berbentuk “pegas jam”.

#### a. Pembentukan sudut relief pada ujung pahat



Gambar 10. 8. Susut sayat & sudut bebas

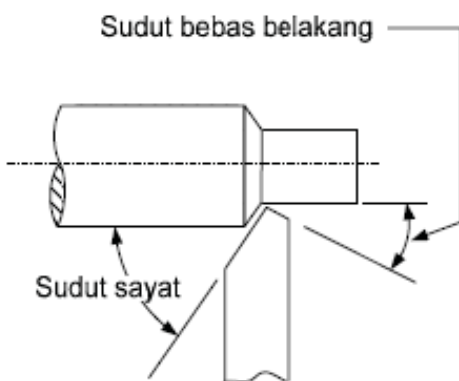
Pembentukan sudut pahat yang benar dalam persiapan proses pembubutan ini sangat penting untuk menentukan permukaan akhir benda kerja yang kita kerjakan. Dalam pembentukan pahat terutama dalam pengerjaan pengasaran (roughing) sudut bebas belakang (relief angle) harus diperbesar, oleh karena itu dalam mengasah pahat sudut relief ini harus dibentuk sedemikian rupa untuk menghindari gesekan terhadap permukaan benda kerja tetapi juga harus mempertimbangkan kekuatan pahat itu sendiri. gambar .



Gambar 10.7. pematangan kanan

potong distel sejajar dengan bed mesin ketinggian pahat pada posisi sejajar sumbu arah pemakanan pada posisi 90<sup>o</sup>, maka pematangan dengan arah segi empat yang terjadi. Aliran tatal berlawanan normal pada sisi portong yang berbentuk “pegas jam”.

#### a. Pembentukan sudut relief pada ujung pahat



Gambar 10. 8. Susut sayat &amp; sudut bebas

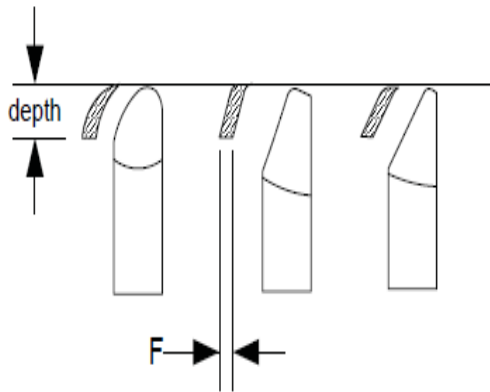
Pematangan kanan (right-hand cutting) ialah pematangan dimana pahat (tool) memiliki sisi potong sebelah kiri sehingga dengan gerakan pahat kekiri akan terjadi perlawanan kearah kanan. Dalam proses pematangan yang disebut sebagai pematangan kanan ini ialah dimana sisi pemotong kontak kelonggaran ujung benda kerja. Dalam kasus pematangan yang menggunakan pahat kanan, dimana

sisi pemotong kontak dengan ujung benda kerja, dengan kebebasan sisi pemotong dan kebebasan muka. Jika sisi

Pembentukan sudut pahat yang benar dalam persiapan proses pembubutan ini sangat bentuk me-entukan permukaan akhir benda kerja yan kita kerjakan. Dalam pembentukan pahat terutama dalam pengerjaan pengasaran (roughing) sudut bebas belakang (relief angle) harus diperbesar, oleh keran itu dalam mengasah pahat sudut relief ini harus dibentuk sedemikian rupa untuk menghindari gesekan terhadap permukaan benda kerja tetapi juga harus mempertimbangkan kekuatan pahat itu sendiri. gambar .



### a. Nose Radius

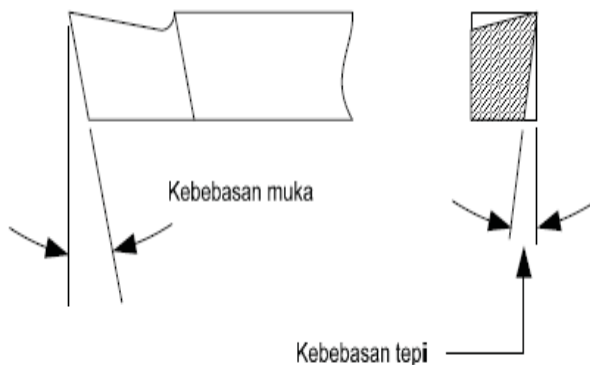


Gambar 10. 9. sisi potong pahat bentuk radius

Pembentukan radius dibagian ujung pahat akan menghindari penyebaran panas dan melindungi kerusakan pahat serta akan menghasilkan permukaan hasil pembubutan yang halus. Radius yang dibentuk tidak harus terlalu besar, karena radius yang besar akan mengakibatkan pembentukan chip yang tidak terkendali.

Gambar diatas memperlihatkan pengaruh yang bervariasi terhadap bentuk chip pada kedalaman pemakanan (depth of cut) tertentu. Untuk pembubutan normal radius dibuat antara 0,5 sampai 2,0 mm akan menghasilkan permukaan yang baik.

### g. Sudut bebas (clearance angle)



Gambar 10.10. kebebasan muka & tepi pahat bubut

Sudut bebas untuk sebuah alat potong merupakan syarat yang harus dibentuk dalam proses pengasahan, dimana sudut bebas ini adalah kemiringan sisi bagian bawah dari sisi sayat yang memungkinkan pahat itu masuk kedalam benda kerja. Sudut-sudut kebebasan itu

antara lain sudut bebas depan dan

sudut bebas tepi.

Bagian-bagian sudut ini adalah bagian yang secara bertahap dan terus menerus berhubungan dengan permukaan benda kerja dan akibatnya akan menimbulkan panas, aus sehingga permukaan benda kerja menjadi kasar.



Kombinasi antara sudut sisi potong dan sudut kebebasan tepi satu bentuk permukaan yang dibentuk melalui satu kali penggerindaan sedangkan sudut relief dan sudut kebebasan muka dibentuk dalam dua kali penggerindaan. Pengasahan (penajaman) ulang dilakukan pada kedua posisi ini yang dilanjutkan dengan membentuk radius nose. (lihat gambar 9.46). Sudut-sudut tersebut harus memiliki ukuran yang cukup untuk menghindari terjadinya gesekan, biasanya antara 30 sampai 80 sedangkan untuk Aluminium dan non-logam antara 120 sampai 150

#### h. Panduan dalam memilih pahat bubut

Dilihat dari bentuk dan dimensional pahat bubut seperti yang telah dibahas pada uraian tersebut di atas yang merupakan bentuk dasar yang secara umum harus dimiliki oleh pahat bubut atau alat-alat potong tunggal lainnya, akan tetapi secara ringkas beberapa acuan yang dapat digunakan sebagai panduan dalam memilih

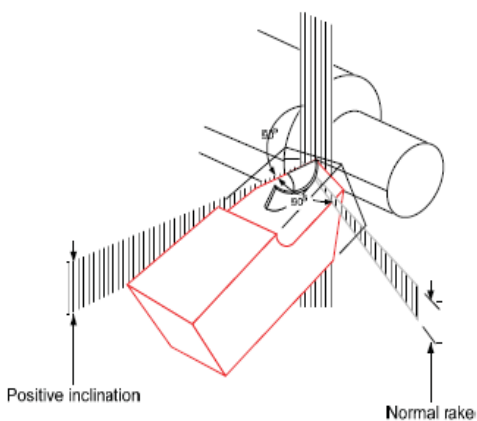
pahat bubut antara lain sebagai berikut :

Secara umum sisi penyayatan normal berada sudut positif secara maximum untuk memberikan ketahanan umur pakai dari pahat tersebut :

- Sudut sayat (approach angle) harus cukup besar dan rigid (kaku) terhadap benda kerja.
- Untuk pengasaran (rough) berada pada kemiringan 0 (zero inclination)

atau sedikit negative untuk memberikan kekuatan pada pahat tersebut, sedangkan untuk finishing diperlukan kemiringan positif (Positive Inclination) agar diperoleh permukaan akhir yang halus (lihat gambar 9.47).

- Radius hidung (Nose radius) harus cukup menghindari patahnya ujung pahat serta gerakan yang halus pada permukaan benda kerja.



Gambar 10.11. proses penyayatan pahat bubut



- Sudut kebebasan belakang (end relief angle) harus cukup untuk menghindari gesekan (rubbing)

#### i. Pahat bubut untuk pemotongan bahan-bahan cor atau tuangan (casting)

Pada dasarnya semua pahat bubut atau alat potong mesin memiliki dimensi yang rata-rata sama, perbedaan seperti yang dijelaskan pada Gambar 9.38 dimana pergeseran pembentukan sudut kemiringan dari posisi normal (normal rake) sangat berpengaruh antara lain terhadap bentuk permukaan hasil pemotongan serta umur pakai dari pahat itu sendiri, untuk besi tuang (cast-iron) ditentukan kemiringannya adalah antara 80 hingga 90 dari kemiringan 0 (zero inclination), kendati terdapat beberapa jenis cast iron yang memiliki sifat mendekati pada sifat besi tempa (wrought-iron) seperti pada malleable cast iron, namun pada umumnya benda-benda tuangan (casting) memiliki butiran kasar yang relatif mengikis alat potong itu sendiri, sehingga menimbulkan getaran (Vibration) dan permukaan hasil pembubutan menjadi kasar serta mempercepat tumpul atau ausnya pahat itu sendiri.

Sebagaimana yang telah diuraikan bahwa jenis pahat bubut itu terdapat dalam dua tipe yakni tipe solid tool dan tool bit, tool bit berbeda dengan solid bit yang dipasang pada "tool holder" (tidak termasuk pahat kecil yang dipasang pada jenis tool holder pada gambar 9.40), melalui penjepit yang dirancang secara khusus atau di "brazing".

Tool bit dirancang dengan bentuk sedemikian rupa dari bahan metallic carbide melalui proses pengikatan (binder) dengan sifat mekanik yang baik: sangat keras dan memungkinkan untuk pemotongan yang efisien. Dikembangkan dari High Speed Steel (HSS) untuk pemakaian yang lebih luas.

Kendati *cemented carbide tool* ini memiliki sifat pemotongan yang baik namun juga memiliki berbagai jenis atau klas untuk fungsi pemakaian yang berbeda-beda antara lain dengan kelompok dalam spesifikasi **P**, **M** dan **K**, dimana **P** merekomendasikan pemakaian untuk pemotongan bahan yang menghasilkan long chip (tatal panjang) atau chipping materials ; seperti baja (steel), **K** direkomendasikan pemakaiannya untuk pemotongan dengan tatal pendek (short chipping materials) seperti besi tuang (Cast-iron) dan bahan-bahan tungan



lainnya (Casting).

Sedangkan jenis **M** dapat digunakan pada berbagai jenis bahan seperti steel casting, malleable cast-iron dan lain-lain

Perbedaan dalam klasifikasi ini adalah berdasarkan sifat dari pahat itu sendiri seperti keuletan (toughness) serta ketahanannya (wear resistance), juga diklasifikasikan menurut penomoran dari nomor 01 sampai 50 diantaranya pada pahat dengan nomor yang besar tingkat keuletannya (toughness) lebih tinggi namun ketahanannya (wear resistance) yang lebih rendah disamping itu pula terdapat penandaan dengan warna, seperti biru, kuning, dan merah. (Lihat tabel berikut).

Pahat dari jenis “tool bit” ini dibuat dalam bentuk “sisipan” sesuai dengan pemasangannya pada tool holder atau disebut “insert” yang juga memiliki klasifikasi yang berbeda pula menurut bentuk dan dimensi pahat serta berbagai feature yang dibutuhkan seperti yang diuraikan dalam pembentukan pahat Solid tool. Hal ini “insert” diberikan dalam berbagai sifat dan karakteristik pemakaian melalui simbol-simbol, yang terdiri atas satu huruf dan dua angka (“single-letter and double numeral”), 9 digit klasifikasi pokok ditentukan oleh 7 sifat pokok. Sebagai tambahan ditentukan maximum oleh 4 simbol berdasarkan keadaan sisi potong serta arah pemotongan dan pemilihan posisi, (2 digit) untuk kode manufaktur.

Pada gambar diperlihatkan simbol “T” menunjukkan bentuk segitiga (triangle), untuk clearance ditandai dengan huruf dimana adalah P yang menunjukkan 19 dan G menunjukkan toleransi untuk IC (“inscribed circle”) tentang ini lihat uraian berikut, of + or – 0,025mm, tebal : of + or – 0,09 dan karakteristik dimensi of + or –0,025 mm.

Ukuran yang berhubungan dengan konfigurasi tebal dan sudut diperlihatkan oleh 2 digit, simbol ukuran ini diperoleh dari nilai nomor panjang sisi potong dalam millimeters (mm). Demikian halnya dengan tebal ukuran desimal diabaikan dan diambil satu digit yang ditunjukkan dengan 0 (zero), Konfigurasi sudut sesuai dengan nilai sudut radius. Untuk keadaan kualifikasi yang khusus juga ditunjukkan dengan simbol-simbol huruf yang mengindikasikan alur tatal (Chip groove) di atas permukaan sisi sayat dan atau kelengkapan lainnya

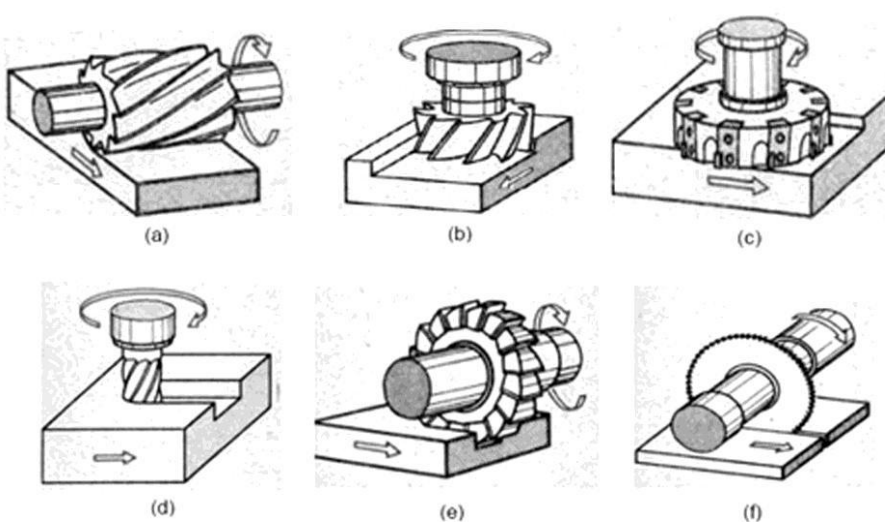


## 1. Pembentukan benda kerja dengan mesin frais

Frais adalah operasi pemesinan dimana bendakerja dihantarkan ke perkakas berbentuk silinder yang berputar. Perkakas frais memiliki tepi potong jamak, tetapi pada keadaan khusus kadang-kadang digunakan perkakas dengan satu tepi potong (disebut fly-cutter). Perbedaan gurdi dengan frais terletak pada arah hantarannya. Arah hantaran pada mesin frais tegak lurus dengan sumbu putarnya, sedang pada gurdi hantaran searah dengan sumbu putar perkakas.

Jadi proses pemesinan frais (*milling*) adalah proses penyayatan benda kerja menggunakan alat potong dengan mata potong jamak yang berputar. Proses penyayatan dengan gigi potong yang banyak yang mengitari pisau ini bisa menghasilkan proses pemesinan lebih cepat. Permukaan yang disayat bisa berbentuk datar, menyudut, atau melengkung. Permukaan benda kerja bisa juga berbentuk kombinasi dari beberapa bentuk. Terjadinya pemotongan/penyayatan dengan kedalaman yang disesuaikan karena alat potong yang berputar dan gigi potong yang menyentuh permukaan benda kerja yang dijepit pada ragum meja mesin *milling* menghasilkan benda produksi sesuai dengan gambar kerja yang dikehendaki. Adapun prinsip-prinsip pemotongan pada proses frais dapat dilihat pada gambar dibawah ini.

### Gambar Prinsip pemotongan pada mesin frais



Gambar disamping menunjukkan prinsip pemotongan/pengefrisan datar bagian permukaan (*face milling*) dimana *cutter* bergerak berputar memotong keatas (*cutting up*) sedang benda kerjanya

Gambar 10.12. Pemotongan dengan frais





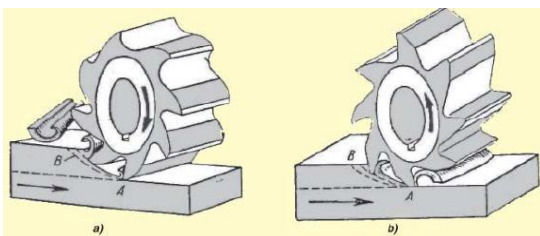
bergerak lurus melawan *cutter* pada mesin frais horizontal. Demikian pula yang terjadi pada mesin frais tegak. Dengan prinsip-prinsip pemotongan di atas, kita dapat melakukan pembuatan benda kerja dengan berbagai bentuk-bentuk diantaranya:

- a. Bidang rata datar
- b. Bidang rata miring menyudut
- c. Bidang siku
- d. Bidang sejajar
- e. Alur lurus atau melingkar
- f. Segi beraturan atau tidak beraturan
- g. Pengeboran lubang atau memperbesar lubang dan lain-lain.

#### a. Metode Proses Frais

Metode proses frais ditentukan berdasarkan arah relatif gerak makan meja mesin frais terhadap putaran pisau. Metode proses frais ada dua yaitu frais naik dan frais turun seperti gambar dibawah ini.

1. Frais naik (*up milling*), biasanya disebut frais konvensional. Gerak dari



Gambar 10.12 Frais naik dan Frais turun

putaran pisau berlawanan arah terhadap gerak makan meja mesin frais. Sebagai contoh, pada proses frais naik apabila pisau berputar searah jarum jam, benda kerja disayat ke arah kanan. Penampang melintang bentuk beram (*chips*) untuk proses frais naik adalah seperti koma

diawali dengan ketebalan minimal kemudian menebal. Proses frais ini sesuai untuk mesin frais konvensional/manual, karena pada mesin konvensional *backlash* ulir transportirnya relatif besar dan tidak dilengkapi *backlash compensation*.

2. Frais turun (*down milling*), dinamakan juga *climb milling*. Arah dari putaran pisau sama dengan arah gerak makan meja mesin frais. Sebagai contoh jika pisau berputar berlawanan arah jarum jam, benda kerja disayat ke kanan. Penampang melintang bentuk beram (*chips*) untuk proses frais naik adalah seperti koma diawali dengan ketebalan maksimal kemudian menipis. Proses frais ini sesuai untuk mesin frais CNC, karena pada mesin CNC gerakan meja



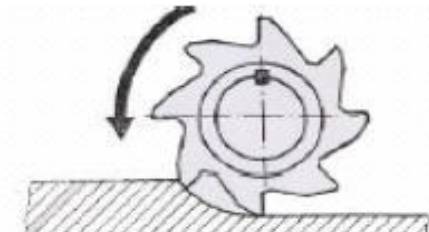
dipandu oleh ulir dari bola baja, dan dilengkapi *backlash compensation*. Untuk mesin

frais konvensional tidak direkomendasikan melaksanakan proses frais turun, karena meja mesin frais akan tertekan dan ditarik oleh pisau.

### b. Metoda Pemotongan Benda Kerja

Metode pemotongan pada frais dibagi menjadi tiga, antara lain; pemotongan searah jarum jam, pemotongan berlawanan arah jarum jam, dan netral.

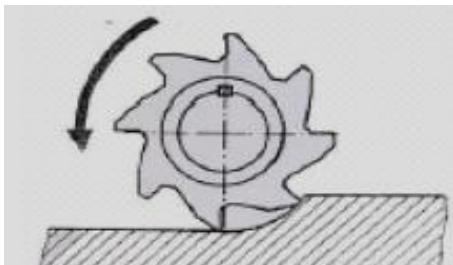
1. Pemotongan searah benda kerja, yang dimaksud pemotongan searah adalah



Gambar 10.13 pemotongan searah

pemotongan yang datangnya benda kerja searah dengan putaran sisi potong *cutter*. Pada pemotongan ini hasilnya kurang baik karena meja (benda kerja) cenderung tertarik oleh *cutter*.

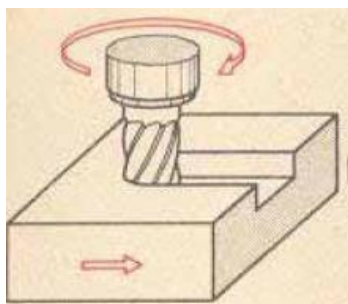
2. Pemotongan berlawanan arah benda kerja, yang dimaksud pemotongan



Gamabr 10.14. pemotongan berlawanan arah

berlawanan arah adalah pemotongan yang datangnya benda kerja berlawanan dengan arah putaran sisi potong *cutter*. Pada pemotongan ini hasilnya dapat maksimal karena meja (benda kerja) tidak tertarik oleh *cutter*.

3. Pemotongan netral, pemotongan netral yaitu pemotongan yang terjadi apabila



lebar benda yang disayat lebih kecil dari ukuran diameter pisau atau diameter pisau tidak lebih besar dari bidang yang disayat. Pemotongan jenis ini hanya berlaku untuk mesin frais *vertical*.

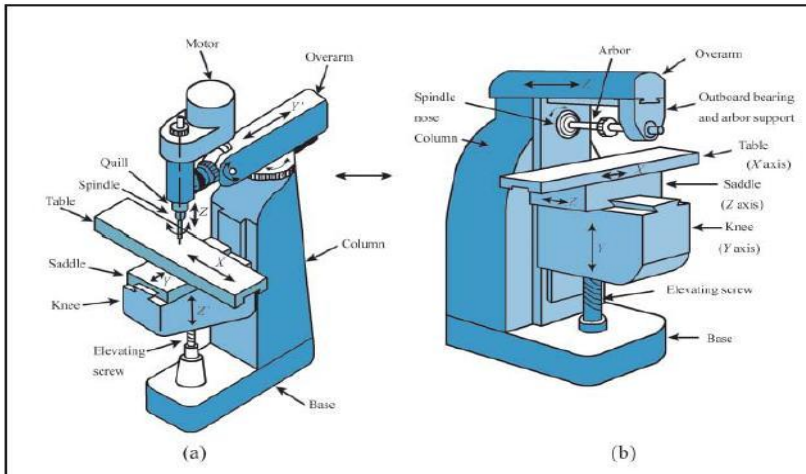
Gambar 10.15 pemotongan netral



### C. Mesin Milling

Mesin yang digunakan untuk memegang benda kerja, memutar pisau, dan penyayatannya disebut mesin *milling*. Ada dua jenis mesin *milling* sesuai dengan

cara kerjanya, seperti pada gambar dibawah ini.



Mesin *milling* ada yang dikendalikan secara konvensional dan ada yang

Gambar 10.16. skema mesin frais vertikal(a) dan (b)frais horizona

dengan bantuan CNC. Mesin konvensional

manual posisi spindelnya ada dua macam yaitu horizontal dan vertikal. Mesin *milling* dengan kendali CNC hampir semuanya adalah mesin frais vertikal. Adapun mesin *milling* konvensional dapat dilihat pada gambar dibawah ini.



Gambar 10.17 mesin frais konvensional

#### Gambar Mesin *milling* konvensional

Mesin *milling* konvensional cara pengerjaannya dilakukan secara manual oleh operator. Sedangkan mesin *milling* cnc dikendalikan oleh komputer, sehingga semua gerakan yang berjalan sesuai dengan program yang diberikan, keuntungannya yaitu mesin mampu diperintah untuk melakukan pengerjaan secara mengulang gerakan yang sama secara terus menerus

dengan tingkat ketelitian yang sama. Berbeda dengan mata pahat/alat pemotong



pada mesin bubut, maka pada mesin ini alat pemotong hanya melakukan gerak berputar saja tanpa ada gaya-gaya lain yang bekerja.

Benda kerja di jepit pada meja yang mengendalikan hantarnya (benda kerja) pada pemotong yang terdiri dari sederetan/sekumpulan pahat mata tunggal yang di susun sedemikian rupa menjadi 1 (satu) unit.

Secara umum, mesin ini dapat melakukan 3 (tiga) kemungkinan gerakan meja, yakni: gerak longitudinal, gerak menyilang dan vertikal, namun pada beberapa jenis meja tertentu, dapat juga melakukan gerak memutar

Mesin frais adalah salah satu jenis mesin perkakas yang paling mampu untuk melakukan berbagai macam tugas dibandingkan dengan jenis mesin perkakas lainnya. Permukaan yang datar maupun yang berlekuk/bergelombang, dapat di proses mesin ini dengan ketelitian yang tinggi, termasuk pemotongan sudut, celah, roda gigi dan ceruk juga dapat di proses dengan baik menggunakan mesin ini. Bila alat pemotong dan arbornya dilepas, maka dapat digantikan dengan pahat gurdi, alat pembesar lubang (reamer) dan bor. Karena mesin ini dilengkapi alat penyatel mikrometer (micrometer dial) untuk mengatur gerakan dari mejanya, maka lubang dan pemotongan yang lain dapat diberi jarak secara tepat

Alat-alat potong yang umum digunakan pada operasi mesin ini adalah: ketam, kempa gurdi, mesin pemotong roda gigi dan reamer, dan biasanya alat-alat pemotong tersebut cukup tahan lama (tidak cepat aus).

Karena alasan alat pemotongnya yang tersedia begitu beraneka ragam, menjadikan mesin frais ini mampu melakukan begitu banyak tugas, oleh karena itu, kehadiran mesin ini pada suatu bengkel (work shop) sangat penting.

Pemotongan biasanya dikelompokkan menurut:- bentuk umumnya, cara pemasangannya, bahan yang dipakai pada giginya, -metode yang digunakan untuk menggrinda giginya.

Umunya alat potong mesin frais terbuat dari:

- baja karbon tinggi



- baja kecepatan tinggi
- paduan cor bukan besi atau yang ujung nya diberi karbida desinter

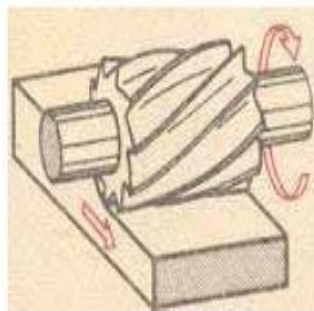
Pemotong yang terbuat dari baja karbon tinggi, biasanya tidak *kuat* bila dipakai pada kecepatan potong dan hantaran yang tinggi. Oleh karena itu, untuk pemotongan serba guna, biasanya digunakan alat potong yang terbuat dari baja kecepatan tinggi, sebab mata potong nya dapat di pertahan kan tetap tajam untuk waktu yang lama, mampu beroperasi dengan baik pada suhu kerja mencapai  $600^{\circ}\text{C}$ . Kecepatan potong nya pun dapat mencapai 2,5 kali kecepatan potong baja karbon tinggi, dengan hasil memuaskan. Namun untuk operasi pemotongan berat, dianjurkan menggunakan alat potong dari logam cor bukan besi, misal nya: Cobalt atau pun Karbida, sebab material ini mampu bertahan pada suhu operasi yang tinggi. Mata potong bahan ini mampu beroperasi dengan baik pada kecepatan potong sampai dengan 5 kali kecepatan potong baja kecepatan tinggi.

#### D. Alat-alat Potong Mesin *Milling*

Alat potong mesin *milling* memiliki banyak sekali jenis dan bentuknya, baik pada mesin *milling* vertikal maupun horizontal. Pemilihan pisau berdasarkan pada bentuk benda kerja serta mudah atau kompleksnya benda kerja yang dibuat. Adapun jenis-jenis pisau frais, antara lain;



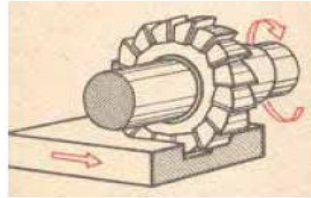
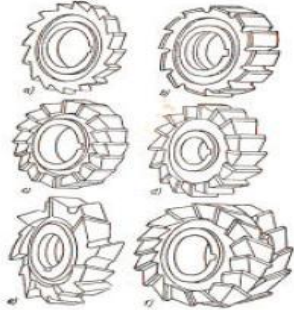
Gambar 10.18. cutter mantel



1. Pisau mantel (*helical milling cutter*), pisau jenis ini dipakai pada mesin frais horizontal. Biasanya digunakan untuk pemakanan permukaan kasar (*roughing*) dan lebar.



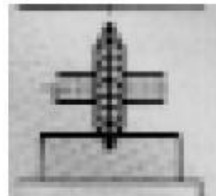
2. Pisau alur (*slot milling cutter*), berfungsi untuk membuat alur pada bidang permukaan benda kerja. Jenis pisau ini



ada beberapa macam yang penggunaannya disesuaikan dengan kebutuhan. Gambar dibawah menunjukkan jenis pisau alur mata sayat satu sisi, dan mata sayat muka

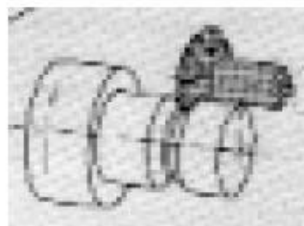
Gambar 10.19. pisau alur

3. Pisau frais gigi (*gear cutter*), ini digunakan untuk membuat roda gigi sesuai jenis dan jumlah gigi yang diinginkan. Gambar dibawah ini menunjukkan salah satu jenis *gear cutter*.



Gambar 10.20. Gear cutter

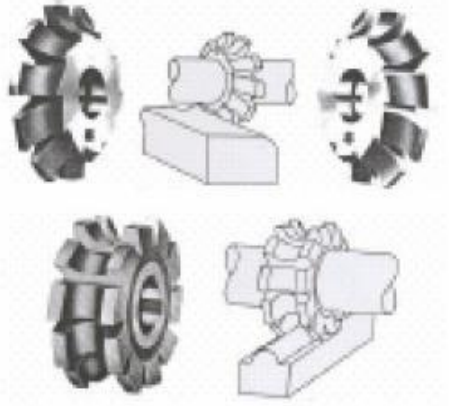
4. Pisau frais radius cekung (*convex cutter*), pisau jenis ini digunakan untuk membuat benda kerja yang bentuknya memiliki radius dalam (cekung).



Gambar 10.21. cutter radius cekung



5. Pisau frais radius cembung (*concave cutter*), pisau jenis ini digunakan untuk membuat benda kerja yang bentuknya memiliki radius luar (cembung).



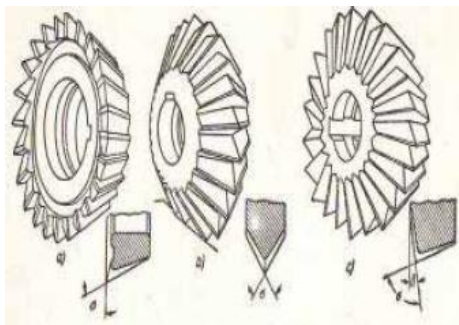
Gambar 10.22. cutter radius cembung

6. Pisau frais alur T (*T slot cutter*), pisau jenis ini hanya digunakan untuk untuk membuat alur berbentuk “T” seperti halnya pada meja mesin frais.



Gambar 10.23. cutter alur T

7. Pisau frais sudut, pisau jenis ini digunakan untuk membuat alur berbentuk



Gambar 10.24. pisau sudut dan penggunaannya

sudut yang hasilnya sesuai dengan sudut pisau yang digunakan. Pisau jenis ini memiliki sudut-sudut yang berbeda diantaranya: 30°, 45°, 50°, 60°, 70° dan 80°. Gambar 4.16 a menunjukkan pisau satu sudut 60° (*angle cutter*), Gambar 4.16 b menunjukkan pisau dua sudut 45°x45° (*double angle cutter*),



Gambar 4.16 c menunjukkan pisau dua sudut 30°x60° (double angle cutter).

8. Pisau jari (*end mill cutter*), ukuran pisau jenis ini sangat bervariasi mulai ukuran kecil sampai ukuran besar.



Gambar 10.25. cutter endmill

Cutter ini biasanya dipakai untuk membuat alur pada bidang datar atau pasak dan jenis pisau ini pada umumnya dipasang pada posisi tegak (mesin frais *vertical*), namun pada kondisi tertentu dapat juga dipasang posisi *horizontal* yaitu

langsung dipasang pada spindle mesin frais.



9. Pisau frais muka dan sisi (*shell endmill cutter*), jenis pisau ini memiliki mata sayat dimuka dan disisi, dapat digunakan untuk mengefrais bidang rata dan bertingkat. Gambar 10.26

menunjukkan pisau frais muka dan sisi.

Gambar 10.26. end mill cutter



Gambar 10.27 Pisau pengasaran

10. Pisau frais pengasaran (*heavy duty endmill cutter*), pisau jenis ini mempunyai satu ciri khas yang berbeda dengan *cutter* yang lain. Pada sisinya berbentuk alur helik yang dapat digunakan untuk menyayat benda kerja dari sisi potong *cutter*, sehingga *cutter* ini mampu melakukan penyayatan yang cukup besar

11. Pisau frais gergaji (*slitting saw*), pisau frais jenis ini digunakan untuk memotong atau membelah benda kerja. Selain itu juga dapat digunakan untuk membuat alur yang memiliki ukuran lebar kecil.



Gambar 10.28 Pisau frais gergaji





## 2. Proses penyekrapan

Mesin skrap adalah mesin dengan pahat pemotong ulak-alik, dari jenis pahat mesin bubut, yang mengambil pemotongan berupa garis lurus. Dengan menggerakkan benda kerja menyilang jejak dari pahat ini, maka ditimbulkan permukaan yang rata, bagaimanapun juga bentuk pahatnya.

Kesempurnaan tidak tergantung pada ketelitian dari pahat. Dengan pahat khusus, perlengkapan dan alat untuk memegang benda kerja, sebuah mesin skrap dapat juga memotong alur pasak luar dan dalam, alur spiral, batang gigi, tanggem, celah-T dan berbagai bentuk lain.

Mesin sekrap (shap machine) disebut pula mesin ketam atau serut. Mesin ini digunakan untuk mengerjakan bidang-bidang yang rata, cembung, cekung, beralur, dll dalam kedudukan mendatar, tegak ataupun miring. Mesin sekrap adalah suatu mesin perkakas dengan gerakan utama lurus bolak-balik secara vertikal maupun horisontal.

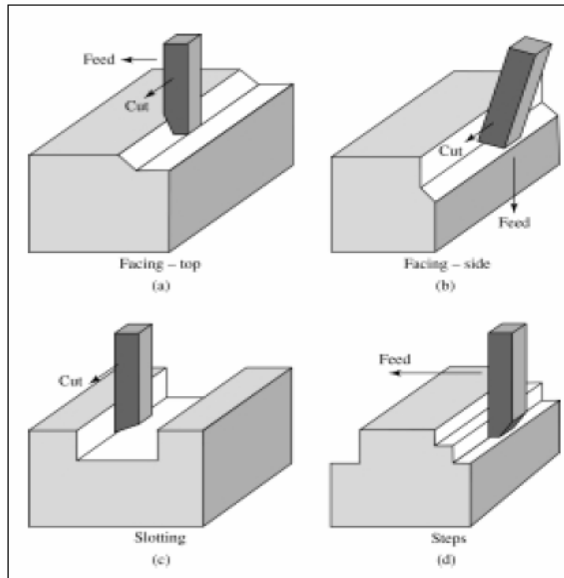
Prinsip pengerjaan pada mesin sekrap adalah benda yang disayat atau dipotong dalam keadaan diam (dijepit pada ragum) kemudian pahat bergerak lurus bolak-balik atau maju mundur melakukan penyayatan (gerak translasi).

Berdasarkan gerakan pahat dan benda kerja, proses sekrap dapat dilakukan secara horisontal dan vertikal.

1. Proses sekrap horisontal
  - a. langkah maju
  - b. langkah mundur
  - c. gerak pemakanan mendatar
  - d. kedalaman pemakanan
2. Proses sekrap vertikal
  - a. langkah maju
  - b. langkah mundur
  - c. gerak pemakanan vertikal
  - d. lebar pemakanan



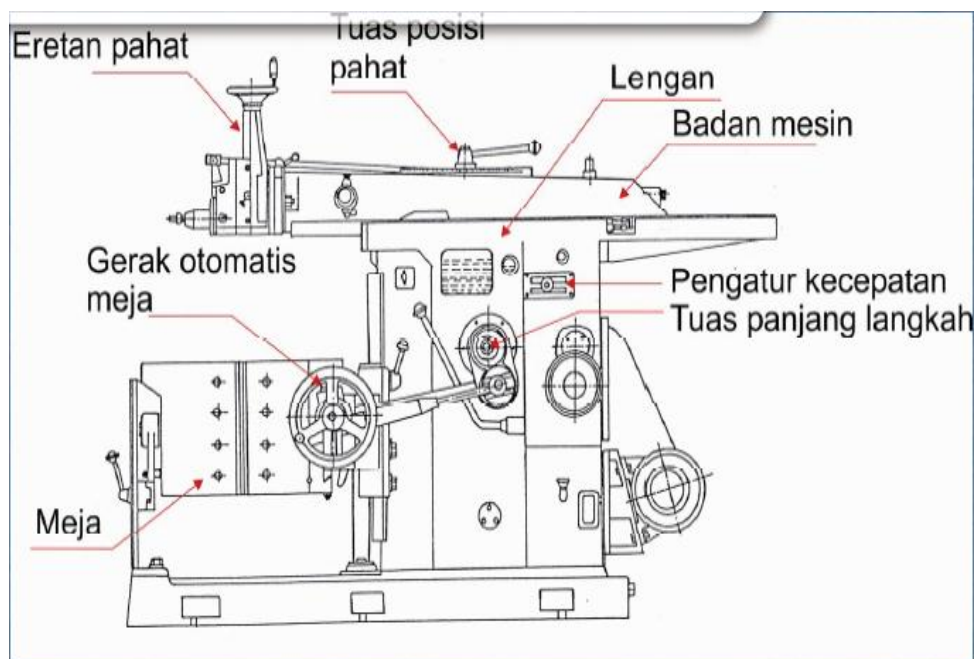
## Gerakan pada mesin skrap



Gambar 10.29 Proses penyayatan mesin sekrap

1. Gerakan utama merupakan gerakan pahat maju dan mundur. Gerak maju disebut langkah kerja, gerak mundur disebut langkah tidak kerja.
2. Gerakan feeding (langkah pemakanan) gerakan ini menghasilkan ketebalan tatal yang terpotong.
3. Pengaturan dalamnya pemotongan pengaturan ini menghasilkan kedalaman pemotongan yang erat kaitannya dengan perencanaan waktu pemesinan.

Jenis-jenis penyayatan yang bisa dilakukan untuk proses sekrap (seperti gambar diatas) yaitu penyayatan permukaan (facing), alur (slotting) dan tangga (steps).



Gambar 10.30. Skema mesin Sekrap



### A. Komponen Mesin Sekrap

- **Badan mesin**  
Merupakan keseluruhan mesin tempat mekanik penggerak dan tuas pengatur .
- **Meja mesin**  
Fungsinya merupakan tempat kedudukan benda kerja atau penjepit benda kerja. Meja mesin didukung dan digerakkan oleh eretan lintang dan eretan tegak. Eretan lintang dapat diatur otomatis. Lengan Fungsinya untuk menggerakkan pahat maju mundur. Lengan diikat dengan engkol menggunakan pengikat lengan. Kedudukan lengan diatas badan dan dijepit pelindung lengan agar gerakannya lurus.
- **Eretan Pahat**  
Fungsinya untuk mengatur ketebalan pemakanan pahat. Dengan memutar roda pemutar maka pahat akan turun atau naik. Ketebalan pemakanan dapat dibaca pada dial. Eretan dapat dimiringkan untuk penyekrapan bidang bersudut atau miring. Kemiringan eretan dapat dibaca pada pengukur sudut eretan.
- **Pengatur kecepatan**  
Fungsinya untuk mengatur atau memilih jumlah langkah lengan mesin per menit. Untuk pemakanan tipis dapat dipercepat. Pengaturan harus pada saat mesin berhenti.
- **Tuas panjang langkah**  
Berfungsi mengatur panjang pendeknya langkah pahat atau lengan sesuai panjang benda yang disekrap. Pengaturan dengan memutar tap ke arah kanan atau kiri.
- **Tuas posisi pahat.**  
Tuas ini terletak pada lengan mesin dan berfungsi untuk mengatur kedudukan pahat terhadap benda kerja. Pengaturan dapat dilakukan setelah mengendorkan pengikat lengan
- **Tuas pengatur gerakan otomatis meja melintang**  
Untuk menyekrap secara otomatis diperlukan pengaturan-pengaturan panjang engkol yang mengubah gerakan putar mesin pada roda gigi

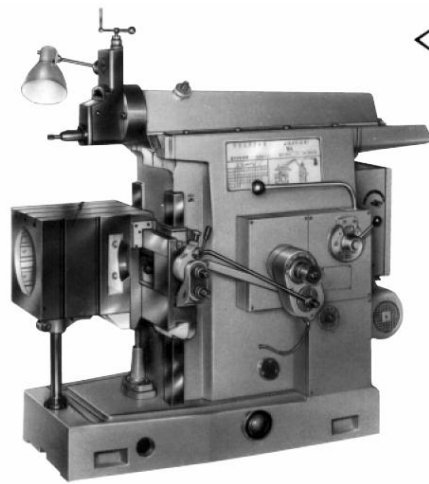


menjadi gerakan lurus meja. Dengan demikian meja melakukan gerak insutan (Feeding).

## B. Jenis-jenis Mesin Sekrap

Mesin sekrap yang sering digunakan adalah mesin sekrap horisontal. Selain itu ada mesin sekrap vertikal yang biasanya dinamakan mesin Slotting / slotter. Proses sekrap ada dua macam yaitu proses sekrap (shaper) dan Planer. Proses sekrap dilakukan untuk benda kerja yang relatif kecil, sedang proses planer untuk benda kerja yang besar.

### 1. Mesin sekrap horisontal (shaper)



< Pada mesin ini pahat melakukan gerakan bolak-balik, sedangkan benda kerja melakukan gerakan insutan. Cocok untuk benda pendek dan tidak terlalu berat.

Gambar 10.31 Mesin Sekrap horisontal

### 2. Mesin Sekrap Vertikal (Slotter)



Gambar 10.32 Mesin Sekrap vertikal

Mesin Sekrap jenis ini digunakan untuk pemotongan dalam, menyerut dan bersudut serta untuk pengerjaan permukaanpermukaan yang sukar dijangkau. Gerakan pahat dari mesin ini naik turun secara vertikal, sedangkan benda kerja bisa bergeser ke arah

memanjang dan melintang. Mesin jenis ini juga dilengkapi dengan

meja putar, sehingga dengan mesin ini bisa dilakukan pengerjaan pembagian bidang yang sama besar.



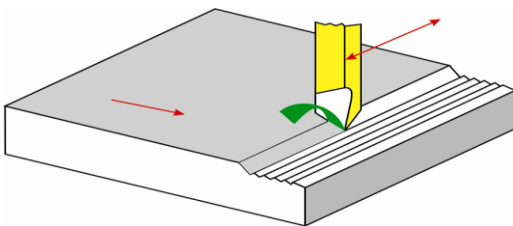
3. Mesin Sekrap Eretan (*Planner*).



Mesin Planner digunakan untuk mengerjakan benda kerja yang panjang dan besar (berat). Benda kerja dipasang pada eretan yang melakukan gerak bolak-balik, sedangkan pahat membuat gerakan insut dan gerak penyetelan. Lebar benda ditentukan oleh jarak antar tiang – tiang mesin.

Gambar 10.33 Mesin Sekrap eretan

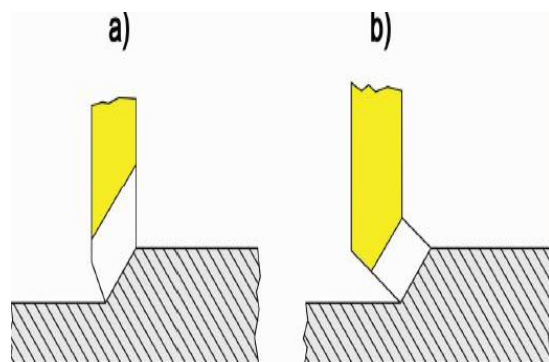
**C. Prinsip Dasar Pemotongan**



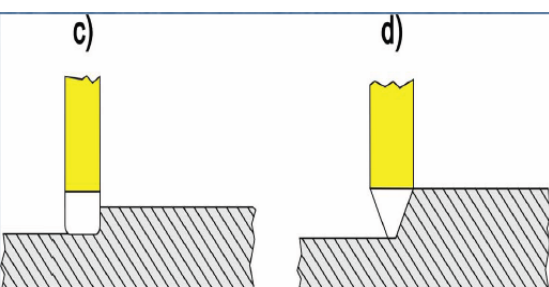
Pahat bergerak maju mundur, benda kerja bergerak ke arah melintang. Pemotongan hanya terjadi pada gerak langkah maju, pada saat langkah mundur benda kerja bergeser

Gambar 10.34 Gerakan pahat Sekrap

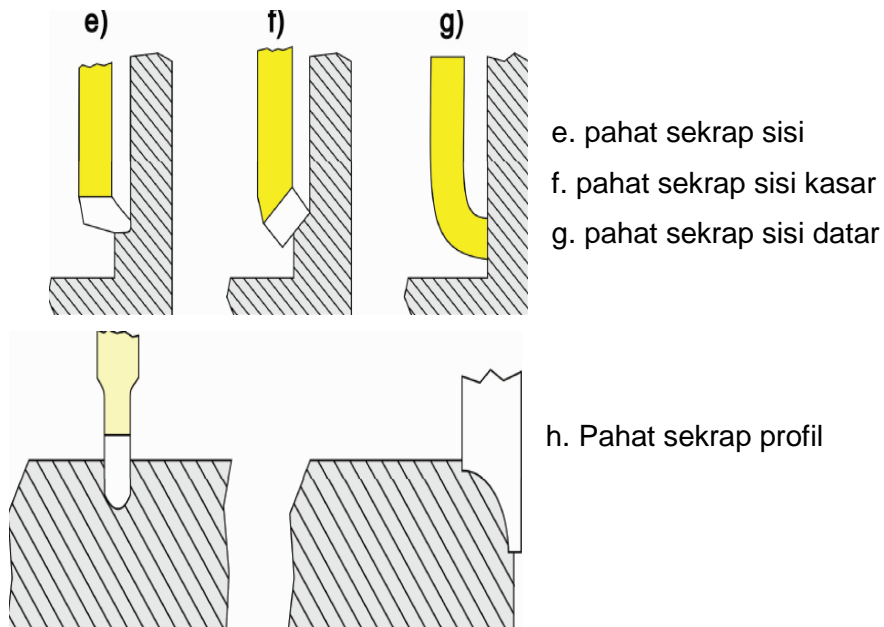
**Bentuk Pahat Sekrap**



- a. Pahat sekrap kasar lurus
- b. Pahat sekrap kasar lengkung



- c. pahat sekrap datar
- d. pahat sekrap runcing



Geometri pahat sekrap

$\alpha$  = sudut bebas

$\beta$  = sudut mata potong (baji)

$\gamma$  = sudut buang

$\delta$  = sudut potong ( $\alpha + \beta$ )

### c. Rangkuman 10

Mesin bubut adalah salah satu mesin perkakas yang paling banyak digunakan dibengkel-bengkel karena memiliki fungsi yang bervariasi dalam pengerjaan berbagai bentuk benda kerja, seperti membentuk benda bulat, membentuk bidang datar, mengebor, mengulir, membentuk tirus, memotong mengartel, serta membentuk benda-benda bersegi variasi. Tiga parameter utama pada setiap proses bubut adalah kecepatan putar spindel (speed), gerak makan (feed) dan kedalaman potong (depth of cut).



Cutting Speed (kecepatan pemotongan) dapat didefinisikan sebagai kecepatan keliling atau permukaan dari benda kerja atau alat potong yang diukur pada meter per menit.

Mesin frais adalah salah satu mesin perkakas yang secara khusus digunakan untuk membentuk bidang datar pada benda kerja, dengan berbagai kelengkapannya mesin frais memiliki fungsi yang sangat kompleks dan beragam antara lain membentuk bidang datar, lurus (linear), radius, alur, roda gigi dan lain-lain hingga benda-benda yang memiliki bentuk tidak beraturan.

Alat potong yang digunakan adalah pisau Frais dengan berbagai type seperti pisau Frais rata (plain Cutter) atau pisau mantle, side-face end mill, end mill dan lain-lain.

Mesin skrap adalah mesin dengan pahat pemotong ulak-alik, dari jenis pahat mesin bubut, yang mengambil pemotongan berupa garis lurus.

Berdasarkan gerakan pahat dan benda kerja, proses sekrap dapat dilakukan secara horisontal dan vertikal.

Mesin sekrap yang sering digunakan adalah mesin sekrap horisontal. Selain itu ada mesin sekrap vertikal yang biasanya dinamakan mesin Slotting / slotter. Proses sekrap ada dua macam yaitu proses sekrap (shaper) dan Planer. Proses sekrap dilakukan untuk benda kerja yang relatif kecil, sedang proses planer untuk benda kerja yang besar.

#### **d. Tes Formatif 10**

1. Apakah yang dimaksud proses pembubutan dan apa fungsi utama dari mesin bubut ?
2. Jelaskan empat metode pemegangan bendakerja dalam pembubutan!
3. Jelaskan parameter utama dalam proses membubut benda kerja ?
4. Apa yang dimaksud dengan kedalaman potong ?
5. Sebutkan Jenis jenis pisau frais yang kamu ketahui!
6. Apakah fungsi utama mesin skrap



7. Jelaskan proses gerakan pahat pada mesin skrap!

**e. Kunci Jawaban 10**

1. Pembubutan adalah proses pemesinan yang menggunakan perkakas mata tunggal memotong bagian dari benda kerja bentuk silinder yang berputar. Fungsi utama dari mesin bubut ini adalah membentuk benda bulat, membentuk bidang datar, mengebor, mengulir, membentuk tirus, memotong mengartel, serta membentuk benda-benda bersegi.
2. Empat metode pemegangan benda kerja pada mesin bubut adalah pemegangan benda kerja diantara pusat, pencekam(chuck), leher(collet), dan pelat muka(face plate)
3. Tiga parameter utama pada setiap proses bubut adalah kecepatan putar spindle (speed), gerak makan (feed) dan kedalaman potong (depth of cut).
4. Kedalaman potong (depth of cut), adalah tebal bagian benda kerja yang dibuang dari benda kerja, atau jarak antara permukaan yang dipotong terhadap permukaan yang belum terpotong.
5. Jenis-jenis pisau frais adalah pisau frais mantel, alur, gigi, radius, radius cembung, alur T, sudut, jari, muka, pengasaran dan gergaji.
6. Fungsi utama mesin sekrap adalah digunakan untuk mengerjakan bidang-bidang yang rata, cembung, cekung, beralur, dll dalam kedudukan mendatar, tegak ataupun miring.
7. Proses gerakan pahat pada mesin sekrap adalah lurus bolak-balik secara vertikal maupun horisontal.





## 11. Kegiatan Belajar 11 : Mesin Konversi Energi

### a. Tujuan Kegiatan Belajar 11

Setelah mempelajari topik ini diharapkan siswa mampu :

- 1). Menjelaskan macam macam energi
- 2). Menjelaskan pengertian motor bakar
- 3). Menjelaskan prinsip kerja motor 2 langkah dan 4 langkah
- 4). Mendeskripsikan ukuran ukuran pada motor
- 5). Menghitung volume silinder, perbandingan kompresi, daya motor dan momen putar
- 6). Menentukan kejadian langkah torak pada masing masing silinder pada motor 4 langkah 4 silinder
- 7). Menggambar diagram kotak pada macam macam motor

### b. Uraian Materi 1 1

Energi adalah kemampuan untuk melakukan usaha. Energi bersifat abstrak yang sukar dibuktikan tetapi dapat dirasakan adanya. Menurut hukum Termodinamika Pertama, energi bersifat kekal. Energi tidak dapat diciptakan dan tidak dapat dimusnakan, tetapi dapat berubah bentuk (konversi) dari bentuk energi yang satu ke bentuk energi yang lain. Sebagai contoh pada proses pembakaran pada mesin mobil/motor (sistem motor pembakaran dalam), bensin satu liter dikonversi menjadi kerja yang berhasil guna tinggi, yakni menjadi energi gerak/mekanik pada mobil/motor, sehingga dapat memindahkan manusia/barang dari suatu tempat ke tempat lain. Dalam hal ini bensin satu liter memiliki energi dalam yang siap dirubah menjadi kerja yang berguna.

#### Macam-Macam Energi

##### a. Energi Mekanik

Energi meknik merupakan energi gerak, misal turbin air akan mengubah energi potensial menjadi energi mekanik untuk memutar generator listrik.



#### b. Energi Potensial

Merupakan energi karena posisinya di tempat yang tinggi. Contohnya air waduk di pegunungan dapat dikonversi menjadi energi mekanik untuk memutar turbin, selanjutnya dikonversi lagi menjadi energi listrik

#### c. Energi Listrik

Energi Listrik adalah energi yang berkaitan dengan arus elektron, dinyatakan dalam watt-jam atau kilo watt-jam. Arus listrik akan mengalir bila penghantar listrik dilewatkan pada medan magnet. Bentuk transisinya adalah aliran elektron melalui konduktor jenis tertentu. Energi listrik dapat disimpan sebagai energi medan elektrostatis yang merupakan energi yang berkaitan dengan medan listrik yang dihasilkan oleh terakumulasinya muatan elektron pada pelat-pelat kapasitor.

#### d. Energi Elektromagnetik

Energi elektromagnetik merupakan bentuk energi yang berkaitan dengan radiasi elektromagnetik. Energi radiasi dinyatakan dalam satuan energi yang sangat kecil, yakni elektron volt (eV) atau mega elektron volt (MeV), yang juga digunakan dalam evaluasi energi nuklir.

#### e. Energi Kimia

Energi kimia merupakan energi yang keluar sebagai hasil interaksi elektron di mana dua atau lebih atom/molekul berkombinasi sehingga menghasilkan senyawa kimia yang stabil. Energi kimia hanya dapat terjadi dalam bentuk energi tersimpan. Bila energi dilepas dalam suatu reaksi maka reaksinya disebut reaksi eksotermis yang dinyatakan dalam kJ, Btu, atau kkal. Bila dalam reaksi kimia energinya terserap maka disebut dengan reaksi endotermis. Sumber energi bahan bakar yang sangat penting bagi manusia adalah reaksi kimia eksotermis yang pada umumnya disebut reaksi pembakaran. Reaksi pembakaran melibatkan oksidasi dari bahan bakar fosil



#### f. Energi Nuklir

Energi nuklir adalah energi dalam bentuk energi tersimpan yang dapat dilepas akibat interaksi partikel dengan atau di dalam inti atom. Energi ini dilepas sebagai hasil usaha partikel-partikel untuk memperoleh kondisi yang lebih stabil. Satuan yang digunakan adalah juta elektron reaksi. Pada reaksi nuklir dapat terjadi peluruhan radioaktif, fisi, dan fusi.

#### g. Energi Termal

Energi termal merupakan bentuk energi dasar di mana dalam kata lain adalah semua energi yang dapat dikonversikan secara penuh menjadi energi panas. Sebaliknya, pengonversian dari energi termal ke energi lain dibatasi oleh hukum Termodinamika II. Bentuk energi transisi dan energi termal adalah energi panas, dapat pula dalam bentuk energi tersimpan sebagai kalor "laten" atau kalor "sensible" yang berupa entalpi

#### h. Energi Angin

Energi angin merupakan energi yang tidak akan habis, material utama berupa angin dengan kecepatan tertentu yang mengenai turbin angin sehingga menjadi gerak mekanik dan listrik.

### Klasifikasi Mesin-Mesin Konversi Energi

Mesin-mesin konversi energi secara sederhana dapat diklasifikasikan menjadi dua, yaitu mesin konversi energi konvensional, dan mesin energi konversinon-konvensional. Mesin konversi energi konvensional umumnya menggunakan sumber energi konvensional yang tidak terbarui, kecuali turbin hidropower, dan umumnya dapat diklasifikasikan menjadi motor pembakaran dalam, motor pembakaran luar, mesin-mesin fluida, serta mesin pendingin dan pengkondisian udara. Mesin konversi energi non-konvensional umumnya menggunakan energi yang dapat diperbarui, kecuali mesin energi konvensi berbahan dasar nuklir.

#### Motor Pembakaran Dalam

Motor pembakaran dalam dikembangkan oleh Motos Otto, atau Beaud Roches merupakan mesin pengonversi energi tak langsung, yaitudari energi bahan bakar



menjadi energi panas dan kemudian baru menjadi energi mekanis. Energi kimia bahan bakar tidak dikonversikan langsung menjadi energi mekanis. Bahan bakar standar motor bensin adalah iso oktan ( $C_8H_{18}$ ). Efisiensi pengonversian energinya berkisar 30% ( $\eta \pm 30\%$ ). Hal ini karena rugi-rugi: 50% rugi panas, gesek/mekanis, dan pembakaran tak sempurna. Sistem siklus kerja motor bensin dibedakan atas motor bensin dua langkah (two stroke), dan empat langkah (four stroke).

Motor bakar merupakan salah satu jenis mesin penggerak yang banyak dipakai dengan memanfaatkan energi kalor dari proses pembakaran menjadi energi mekanik. Motor bakar merupakan salah satu jenis mesin kalor yang proses pembakarannya terjadi dalam motor bakar itu sendiri sehingga gas pembakaran yang terjadi sekaligus sebagai fluida kerjanya. Mesin yang bekerja dengan cara seperti tersebut disebut mesin pembakaran dalam. Adapun mesin kalor yang cara memperoleh energi dengan proses pembakaran di luar disebut mesin pembakaran luar. Sebagai contoh mesin uap, dimana energi kalor diperoleh dari pembakaran luar, kemudian dipindahkan ke fluida kerja melalui dinding pemisah.

Keuntungan dari mesin pembakaran dalam dibandingkan dengan mesin pembakaran luar adalah konstruksinya lebih sederhana, tidak memerlukan fluida kerja yang banyak dan efisiensi totalnya lebih tinggi. Sedangkan mesin pembakaran luar keuntungannya adalah bahan bakar yang digunakan lebih beragam, mulai dari bahan bakar padat sampai bahan-bakar gas, sehingga mesin pembakaran luar banyak dipakai untuk keluaran daya yang besar dengan banan bakar murah. Pembangkit tenaga listrik banyak menggunakan mesin uap. Untuk kendaraan transpot mesin uap tidak banyak dipakai dengan pertimbangan konstruksinya yang besar dan memerlukan fluida kerja yang banyak.

### 1. Sejarah Motor Bakar

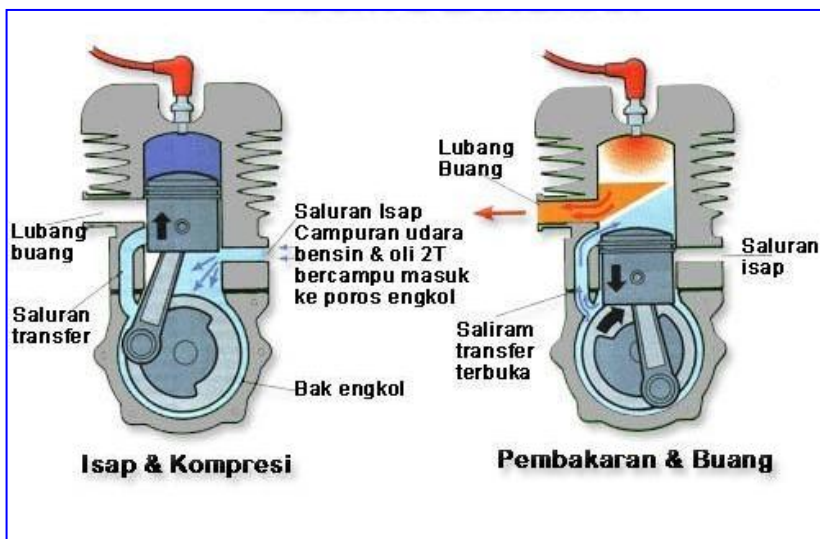
Sejarah motor bakar mengalami perkembangan yang menggembirakan sejak tahun 1864. Pada tahun tersebut Lenoir mengembangkan mesin pembakaran dalam tanpa proses kompresi. Campuran bahan bakar dihisap masuk silinder dan dinyalakan sehingga tekanan naik, selanjutnya gas pembakaran berekspansi yang mendorong piston, langkah berikutnya gas pembakaran dibuang. Piston kembali bergerak menghisap campuran bahan bakar udara dengan



menggunakan energi yang tersimpan dalam roda gila. Mesin Lenoir pada tahun 1865 diproduksi sebanyak 500 buah dengan daya 1,5 hp pada putaran 100 rpm.

Mesin berikutnya yang lebih efisien dari mesin Lenoir adalah *Otto langen engine*. Mesin ini terdiri dari piston yang tidak dihubungkan dengan poros engkol, tetapi piston bergerak bebas secara vertikal pada proses ledakan dan tenaga. Setelah itu, secara gravitasi piston bergerak turun dan terhubung dengan gigi pinion diteruskan ke roda gila. Selanjutnya energi yang tersimpan dalam roda gila digunakan oleh piston untuk energi langkah isap. Pada langkah isap campuran bahan bakar udara masuk silider untuk pembakaran.

### Siklus motor bensin 2 langkah



Motor bensin 2 langkah adalah motor bensin dimana untuk melakukan suatu kerja diperlukan 2 langkah gerakan piston atau 1 kali putaran poros engkol. Siklus kerja motor bensin 2 langkah dapat ditunjukkan sebagai berikut:

Gambar 11.1 motor 2 langkah/tak

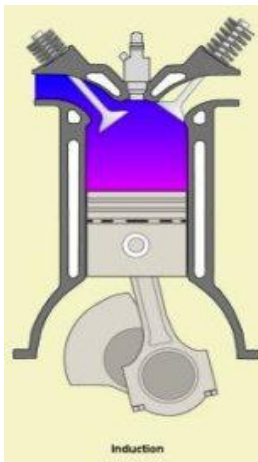


Langkah torak	Kejadian di atas torak	Kejadian di bawah torak
Torak bergerak dari TMB ke TMA ( I )	<ul style="list-style-type: none"> <li>• Akhir pembilasan diikuti pemampatan bahan bakar + udara</li> <li>• Setelah dekat TMA pembakaran dimulai.</li> </ul>	<ul style="list-style-type: none"> <li>• Campuran bahan bakar dan udara baru masuk keruang engkol melalui saluran masuk</li> </ul>
Torak bergerak dari TMA ke TMB ( II )	<ul style="list-style-type: none"> <li>• Akibat pembakaran, tekanan mendorong torak ke TMB.</li> <li>• Saluran buang terbuka, gas bekas terbangun dan didorong gas baru (pembilasan)</li> </ul>	<ul style="list-style-type: none"> <li>• Campuran bahan bakar dan udara di ruang engkol tertekan dan akan naik keruang atas torak lewat saluran bilas</li> </ul>

### Siklus motor bensin 4 langkah

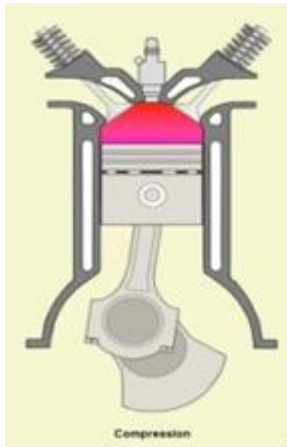
Motor bensin empat langkah adalah motor yang pada setiap empat langkah torak/torak (dua putaran engkol) menghasilkan satu tenaga kerja (satu langkah kerja). Berikut ini disajikan cara kerja dari motor bensin 4 langkah:

#### 1. Langkah isap



Pada saat langkah isap, katup masuk terbuka dan katup buang tertutup. Torak bergerak dari TMA (titik mati atas) dan berakhir di TMB (titik mati bawah). Gerakan torak mengakibatkan pembesaran volume silinder, maka menyebabkan kevakuman yang terjadi didalam silinder dan akan mengakibatkan masuknya campuran bahan bakar dan udara ke dalam silinder.

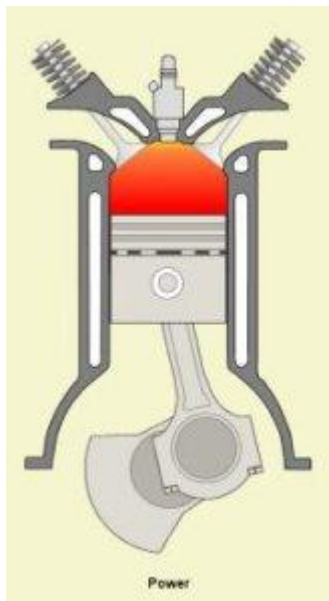
Gambar 11.2 Langkah isap



## 2. Langkah Kompresi

Pada langkah kompresi. Kedua katup tertutup dan campuran di dalam silinder dikompresikan sehingga tekanan dan temperatur naik. Sesaat sebelum akhir langkah kompresi, busi meletikkan bunga api untuk membakar gas akibatnya tekanan gas dalam silinder naik dengan cepat.

Gambar 11.3 Langkah Kompresi



## 3. Langkah usaha/kerja

Pada langkah usaha atau kerja, torak bergerak dari titik mati atas menuju titik mati bawah. Kedua katup dalam posisi tertutup. Gas bertekanan tinggi hasil dari terjadinya proses pembakaran menekan torak bergerak turun dan memaksa engkol berputar. Oleh karena itu maka langkah ini disebut langkah usaha atau langkah kerja.

Gambar 11.4 Langkah Usaha



#### 4. Langkah buang

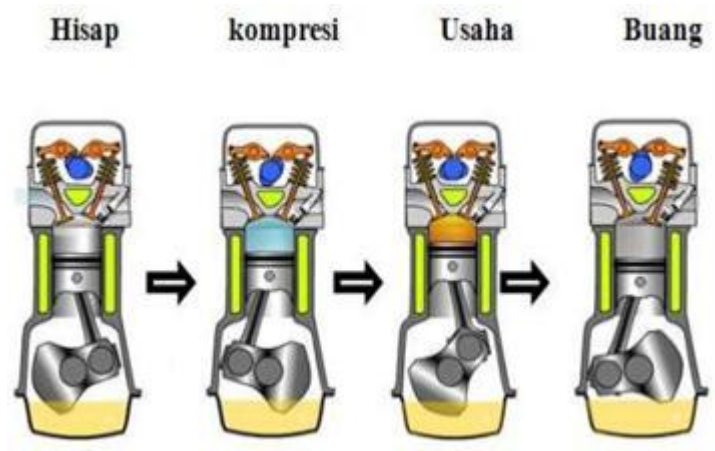


Langkah terakhir dari siklus 4 langkah adalah langkah pembuangan, terjadi ketika torak bergerak dari TMB ke TMA, katup buang terbuka dan katup masuk tertutup. Gas sisa pembakaran akan terdorong torak bergerak keluar. Bila torak mencapai titik mati atas, maka mulailah siklus baru lagi yang dimulai dengan langkah pemasukan atau pengisapan.

Gambar selengkapnya dari siklus kerja motor 4 langkah bisa dilihat di gambar dibawah ini

Gambar 11.5 Langkah Buang

Gambar siklus kerja motor 4 langkah



Gambar 11.6 Siklus kerja motor 4 langkah

#### Diagram PV motor bensin 4 langkah

Proses termodinamika dan kimia yang terjadi di dalam motor bakar torak amat kompleks untuk dianalisis menurut teori. Untuk memudahkan analisis tersebut kita perlu membayangkan suatu keadaan yang ideal. Makin ideal suatu keadaan makin mudah dianalisis, akan tetapi dengan sendirinya makin jauh menyimpang dari keadaan yang sebenarnya. Pada umumnya untuk menganalisa motor bakar dipergunakan siklus udara sebagai siklus ideal. Siklus





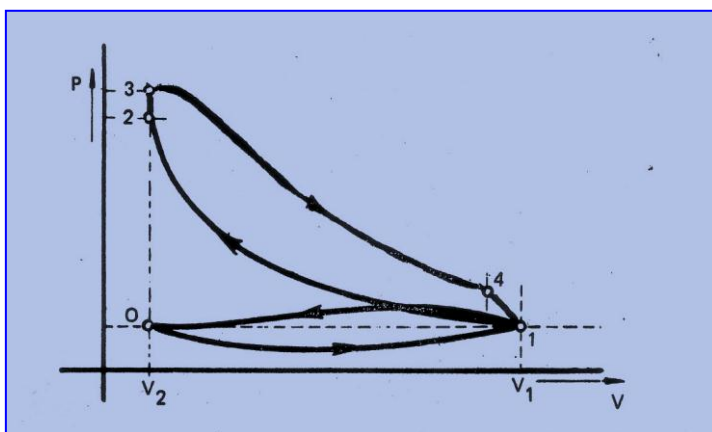
ideal volume konstan ini adalah siklus untuk mesin otto. Siklus volume konstan sering disebut dengan siklus ledakan (*explosion cycle*) karena secara teoritis proses pembakaran terjadi sangat cepat dan menyebabkan peningkatan tekanan yang tiba-tiba. Penyalaan untuk proses pembakaran dibantu dengan loncatan bunga api. Nikolaus August Otto menggunakan siklus ini untuk membuat mesin sehingga siklus ini sering disebut dengan siklus otto.

Proses sebenarnya amat kompleks, sehingga analisa dilakukan pada kondisi ideal dengan fluida kerja udara.

Idealisasi proses tersebut sebagai berikut :

- Fluida kerja dari awal proses hingga akhir proses.
- Panas jenis dianggap konstan meskipun terjadi perubahan temperatur pada udara.
- Proses kompresi dan ekspansi berlangsung secara adiabatik, tidak terjadi perpindahan panas antara gas dan dinding silinder.
- Sifat-sifat kimia fluida kerja tidak berubah selama siklus berlangsung.
- Motor 2 (dua) langkah mempunyai siklus termodinamika yang sama dengan motor 4 (empat) langkah.

Siklus udara dengan Volume Tetap



Gambar 11.7 . Grafik indikator Tekanan vs volume

lihat pada gambar

0 – 1 :Langkah isap

Proses ini sering kita sebut proses OTTO yaitu proses yang terdapat pada motor bensin 4 langkah, siklus ini dapat digambarkan dengan grafik  $P$  vs  $V$  ( $P$  versus  $V$ ) seperti terlihat pada

gambar. Diagram indikatornya dapat kita



Pada waktu torak bergerak ke kanan, udara bercampur bahan bakar masuk ke dalam silinder. Karena torak dalam keadaan bergerak, maka tekanannya turun sehingga lebih kecil daripada tekanan udara luar, begitu juga suhunya. Garis langkah isap dapat dilihat pada diagram indikator pada gambar. Penurunan tekanan ini tergantung pada kecepatan aliran. Pada motor yang tidak menggunakan *Supercharger* tekanan terletak diantara 0,85 – 0,9, terhadap tekanan udara luar (kevakuman).

1 – 2 :Langkah kompresi. Kompresinya teoritis berjalan adiabatik.

2 – 3 :Langkah pembakaran. Pembakarannya terjadi pada volume tetap, sehingga suhu naik.

3 – 4 :Langkah pemuaian, sering disebut langkah kerja. Pemuaian ini juga berjalan adiabatik.

Pada langkah ini, suhu turun dari  $T_3$  menjadi  $T_4$  yang selanjutnya gas tersebut dibuang sebagai gas buang dengan suhu  $T_4$ . Pembuangan terjadi pada langkah 4 – 0.

Karena udara yang masuk mempunyai suhu  $T_1$  dan volume  $V_1$  maka seolah-olah terjadi pendinginan pada volume tetap dari  $T_4$  –  $T_1$ .

**$T_1$  = Suhu udara luar dalam °C**

**$V_1 - V_2$  = Volume udara yang diisap tiap putaran**

**$\frac{V_1}{V_2} = C$  dan disebut perbandingan kompresi**

Tekanan yang tertinggi pada proses ini =  $P_3$ , sedangkan suhu yang tertinggi =  $T_3$ . Kedua harga ini erat sekali hubungannya dengan bahan dari silinder dan pengisap.

Untuk mencapai rendemen teoritis (thermis), maka kerja teoritis diagram indikator ini disederhanakan menjadi:

**$Q_1$  = jumlah kalor yang dimasukkan**

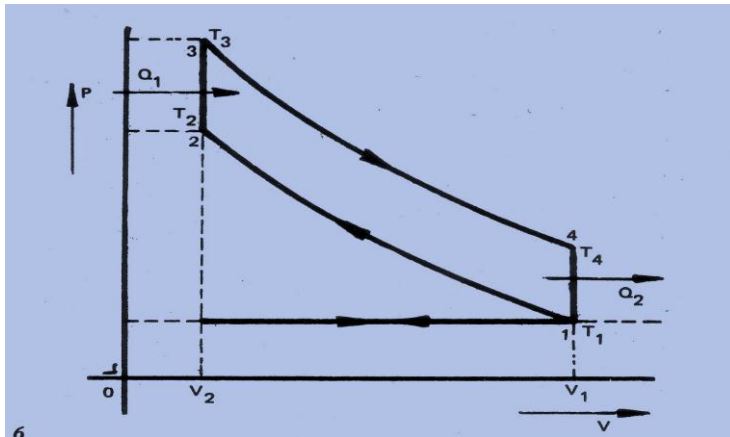
**$Q_2$  = jumlah kalor yang dikeluarkan**

**$Q_1 = G \cdot C_v(T_3 - T_2)$**

**$Q_2 = G \cdot C_v(T_4 - T_1)$**

**$G$  = berat gas yang dipergunakan (kg)**

**$C_v$  = panas jenis pada volume tetap**



$$\eta_{th} = \frac{Q_1 - Q_2}{Q_1} = 1 - \frac{Q_2}{Q_1}$$

Gambar 11.8 Grafik indikator volume tetap

$$\eta_{th} = 1 - \frac{G \cdot C_v (T_4 - T_1)}{G \cdot C_v (T_3 - T_2)} = 1 - \frac{T_4 - T_1}{T_3 - T_2}$$

Dari  $T_1 - T_2$  berlaku:

$$T_1 \cdot V_1^{k-1} = T_2 \cdot V_2^{k-1}$$

$$\frac{T_1}{T_2} = \left( \frac{V_2}{V_1} \right)^{k-1}$$

$$\frac{T_1}{T_2} = \left( \frac{1}{C} \right)^{k-1}$$

Dari  $T_3 - T_4$  berlaku:

$$T_3 \cdot V_3^{k-1} = T_4 \cdot V_4^{k-1} \rightarrow \frac{T_4}{T_3} = \left( \frac{V_3}{V_4} \right)^{k-1}$$

$$\frac{T_4}{T_3} = \left( \frac{V_2}{V_1} \right)^{k-1} = \left( \frac{1}{C} \right)^{k-1}$$

Jadi:

$$\frac{T_4}{T_3} = \frac{T_1}{T_2} = \left( \frac{1}{C} \right)^{k-1}$$

$$\frac{T_4 - T_1}{T_3 - T_2} = \frac{T_1}{T_2} = \left( \frac{1}{C} \right)^{k-1}$$

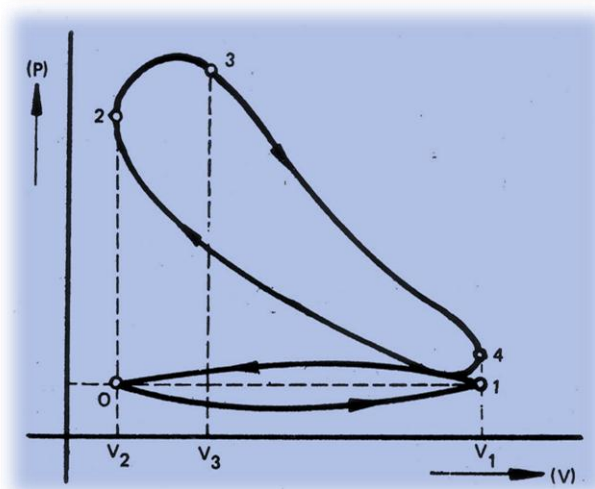
Maka diperoleh:

$$\eta_{th} = 1 - \left( \frac{1}{C} \right)^{k-1}$$



### Siklus tekanan tetap

Proses ini terjadi pada motor diésel 4 langkah dengan putaran rendah. Pada motor yang diisap bukan campuran udara dengan bahan bakar melainkan hanya udara. Sesaat sebelum akhir kompresi disemprotkan bahan bakar dalam bentuk kabut ke dalam silinder. Bahan bakar ini terbakar karena suhu dari udara yang tinggi. Suhu yang tinggi dari udara diperoleh karena adanya kompresi adiabatik. Ketika bahan bakar disemprotkan. Memperoleh suhu yang tinggi dari titik nyala bahan bakar tersebut.



Gambar 11.9. Grafik indikator tekanan tetap

Supaya bahan bakar dan udara dapat bercampur secara homogen, maka gerakan udara di dalam silinder harus merupakan aliran *turbulen*. Pada motor diésel harga perbandingan kompresi lebih besar daripada motor bensin.

Pembakarannya terjadi pada tekanan tetap.

0 – 1 : Pengisapan

1 – 2 : Pemampatan adiabatik

2 – 3 : Pembakaran pada tekanan tetap

3 – 4 : Langkah kerja

4 – 0 : Langkah pembuangan.

(Keterangan mengenai langkah ini, sama seperti pada motor bensin)

$P_2 + P_3$ : Tekanan tinggi

$T_3$  : Suhu tinggi

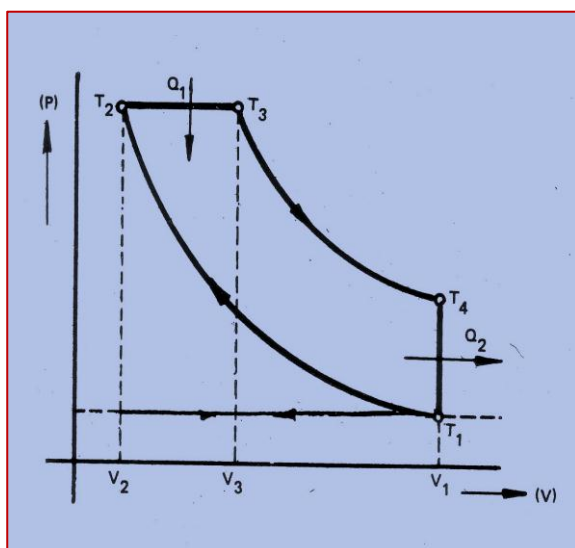
Panas masuk terjadi pada perubahan dari  $T_2$ - $T_3$

Harga  $\frac{V_3}{V_2} = \epsilon$  disebut pengisian.

Suhu gas buang =  $T_4$ ,

sedang suhu udara yang masuk =  $T_1$  = suhu udara luar .

diagram indikator, teoritis dapat dilihat seperti Gambar.



Gambar 11.10 Grafik indikator rendermen thermis teoritis



Rendemen Thermis (teoritis) dapat dicari sebagai berikut:

$$\eta_{th} = 1 - \frac{Q_2}{Q_1}$$

$$Q_2 = G \cdot C_v(T_4 - T_1)$$

$$Q_1 = G \cdot C_p(T_3 - T_2)$$

$$\frac{Q_2}{Q_1} = \frac{C_v(T_4 - T_1)}{C_p(T_3 - T_2)} = \frac{(T_4 - T_1) 1}{(T_3 - T_2) k}$$

Dimana

$$\frac{1}{k} = \frac{C_v}{C_p}$$

Dari  $T_1 - T_2$  berlaku:

$$T_1 V_1^{k-1} = T_2 V_2^{k-1}$$

$$\frac{T_1}{T_2} = \left(\frac{V_2}{V_1}\right)^{k-1} ; T_1 = \left(\frac{1}{C}\right)^{k-1} T_2$$

Dari  $T_2 - T_3$  berlaku:

$$\frac{T_3}{T_2} = \frac{V_3}{V_2} \rightarrow T_3 = \frac{V_3}{V_2} T_2 = \epsilon \cdot T_2$$

Dari  $T_3 - T_4$  berlaku:

$$T_3 V_3^{k-1} = T_4 V_1^{k-1}$$

$$T_4 = \left(\frac{V_3}{V_1}\right)^{k-1} T_3$$

$$\frac{V_3}{V_1} = \frac{V_3}{V_2} \cdot \frac{V_2}{V_1} = \frac{\epsilon}{C}$$

$$\left(\frac{V_3}{V_1}\right)^{k-1} = \left(\frac{\epsilon}{C}\right)^{k-1}$$

$$T_4 = \left(\frac{\epsilon}{C}\right)^{k-1} \cdot \epsilon T_2 = \frac{\epsilon}{C^{k-1}} \cdot T_2$$

$$T_4 - T_1 = \frac{1}{C^{k-1}} (\epsilon^k - 1) T_2$$

$$T_3 - T_2 = (\epsilon - 1) T_2$$

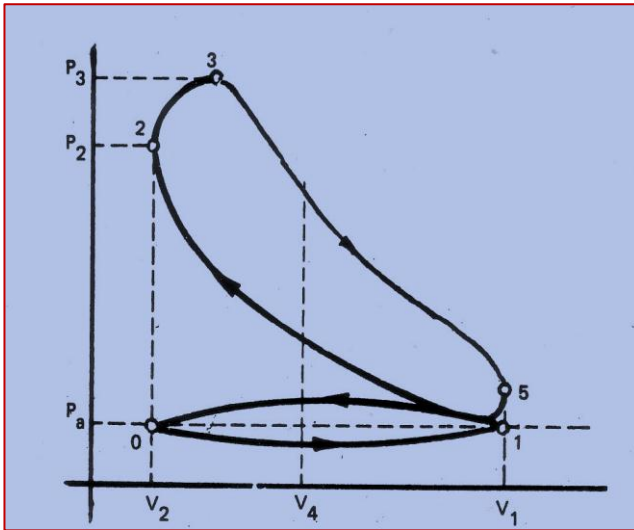
Jadi

$$\eta_{th} = 1 - \frac{(\epsilon^k - 1) T_2}{k \cdot C^{k-1} (\epsilon - 1) T_2}$$

$$\eta_{th} = 1 - \frac{\epsilon^k - 1}{k \cdot C^{k-1} (\epsilon - 1)}$$



Proses Gabungan



Gambar 11.11 Grafik indikator gabungan

Proses ini terdiri dari gabungan Antara proses volume tetap dengan proses tekanan tetap. Terdapat pada motor diesel dengan putaran tinggi. Pembakarannya terjadi pada volume tetap yang disusul dengan perubahan tekanan tetap. Hal ini terjadi karena adanya putaran yang tinggi sehingga pembakarannya tidak hanya pada tekanan tetap melainkan

didahului dengan pembakaran pada volume tetap. Diagram indikatornya seperti gambar .

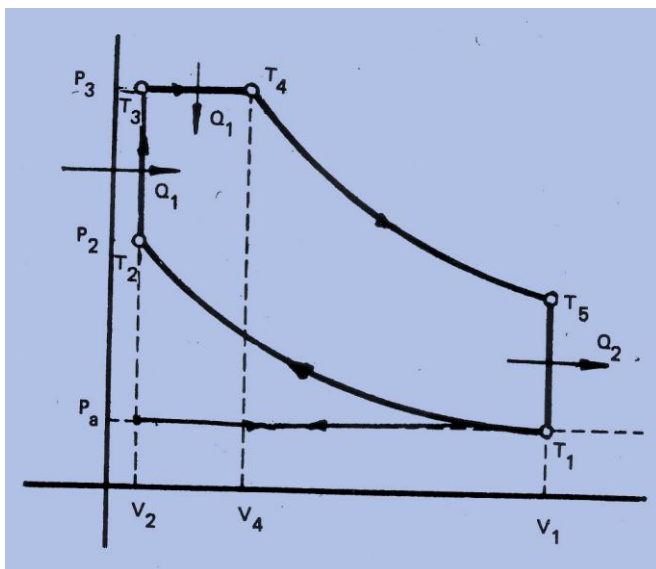
Keterangan mengenai jalannya proses seperti pada proses OTTO teoritis diagram indicator ini dapat dijadikan sebagai berikut: Rendemen thermis (teoritis) nya dapat dicari sebagai berikut:

$$\eta_{th} = 1 - \frac{Q_2}{Q_1} = 1 - \frac{Q_2}{Q_1 - Q_2}$$

$$Q_2 = G \cdot C_v(T_5 - T_1)$$

$$Q_1 = G \cdot C_v(T_3 - T_2)$$

$$Q_1 = G \cdot C_p(T_4 - T_3)$$



Gambar 11.12. Grafik rendemen thermis teoritis proses gabungan



$$\eta_{th} = 1 - \frac{C_v(T_5 - T_1)}{C_p(T_4 - T_2) + C_v(T_3 - T_2)}$$

$$\eta_{th} = 1 - \frac{T_5 - T_1}{k(T_4 - T_3) + (T_3 - T_2)}$$

Dari  $T_1 - T_2$  berlaku :

$$T_1 V_1^{k-1} = T_2 V_2^{k-1}$$

$$T_1 = \left(\frac{V_2}{V_1}\right)^{k-1} \cdot T_2$$

Dari  $T_2 \rightarrow T_3$  berlaku:

$$\frac{P_2}{T_2} = \frac{P_3}{T_3} \rightarrow T_3 = \frac{P_3}{P_2} \cdot T_2 = \rho \cdot T_2$$

Dari  $T_3 \rightarrow T_4$  berlaku:

$$\frac{T_4}{V_4} = \frac{T_3}{V_3} \rightarrow T_4 = \frac{V_4}{V_3} \cdot T_3 = \frac{V_4}{V_2} \cdot T_3 = \epsilon \rho T_2$$

Dari  $T_4 \rightarrow T_5$  berlaku:

$$T_4 V_4^{k-1} = T_5 V_5^{k-1} \rightarrow T_5 = \left(\frac{V_4}{V_5}\right)^{k-1} \cdot T_4$$

$$T_5 = \left(\frac{V_4}{V_1}\right)^{k-1} \cdot T_4 \text{ sedang } \frac{V_4}{V_1} = \frac{V_2 V_4}{V_1 V_2} = \frac{\epsilon}{C}$$

$$T_5 = \left(\frac{\epsilon}{C}\right)^{k-1} \epsilon \rho T_2 = \frac{\epsilon^k \rho}{C^{k-1}} \cdot T_2$$

$$T_5 = \frac{T_5 - T_1}{k(T_4 - T_3) + (T_3 - T_2)}$$

$$T_5 = \frac{(\epsilon^k \rho - 1) T_2}{C^{k-1} [k(\epsilon \rho - \rho) T_2 + (\rho - 1) T_2]}$$

$$T_5 = \frac{\epsilon^{k\rho} - 1}{C^{k-1} [k\rho(\epsilon - 1) + (\rho - 1)]}$$

Jadi rendemen termis

$$\eta_{th} = 1 - \frac{\epsilon^{k\rho} - 1}{C^{k-1} [k\rho(\epsilon - 1) + (\rho - 1)]}$$

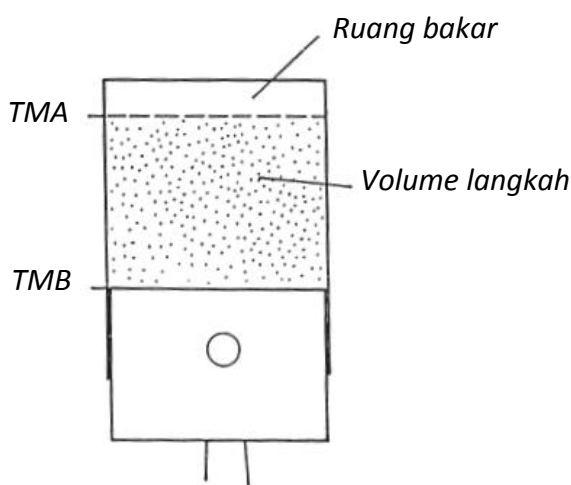
Pada proses ini perlu diperhatikan bahwa  $P_3$  dan  $T_4$  merupakan tekanan tertinggi dan suhu tertinggi.



## Prestasi Mesin

### Volume silinder ( volume langkah )

Volume yang menunjukkan ketika torak bergerak dari TMB menuju TMA. Sedang total volume motor dikaitkan dengan banyaknya silinder pada motor tersebut  
Volume silinder adalah volume sepanjang langkah torak ( dari TMB ke TMA )  
Umumnya volume silinder dari suatu motor dinyatakan dalam Cm<sup>3</sup> ( cc ) atau liter ( l )



$$\text{Rumus : } V_s = \frac{\pi}{4} \cdot D^2 \cdot L \text{ [Cm}^3\text{]}$$

$$V_m = i \cdot V_s$$

D = Diameter silinder

L = Langkah torak

V<sub>s</sub> (V<sub>L</sub>) = Volume silinder (Volume langkah)

V<sub>m</sub> = Volume motor keseluruhan

i = Jumlah silinder

Gambar 11.13. Volume silinder

## Contoh

Diketahui : Sebuah mobil 4 silinder dengan Volume motor = 1800 Cm<sup>3</sup>

Jumlah silinder ( i ) = 4 ; Diameter silinder = 82 mm = 8,2 cm

Ditanyakan : Langkah torak = ....

Jawab :

$$V_s = \frac{V_m}{i}$$

$$V_s = \frac{1800}{4} = 450 \text{ cm}^3$$

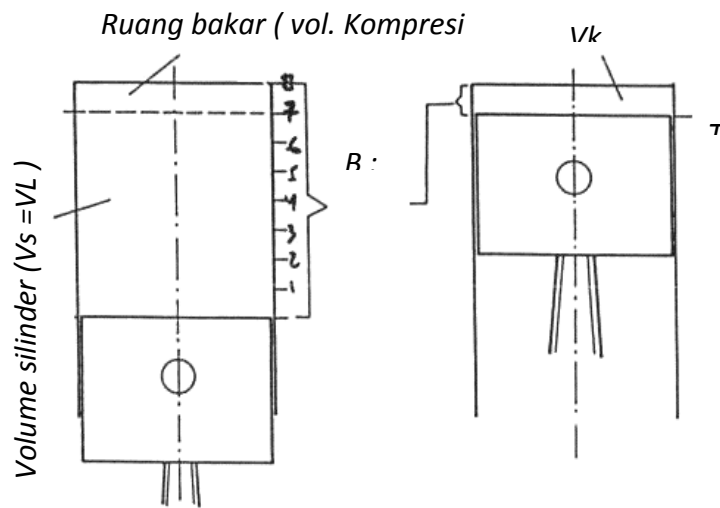
$$V_s = \frac{\pi}{4} D^2 \cdot L$$

$$L = \frac{V_s}{\frac{\pi}{4} \cdot D^2} = \frac{450}{0,785 \cdot 67,24} = 8,5 \text{ cm} = 85 \text{ mm}$$





### Perbandingan Kompresi



Pengertian Perbandingan kompresi ( tingkat pemampatan ) adalah angka perbandingan volume diatas torak saat torak berada di TMB dengan volume diatas torak saat torak berada di TMA

Rumus :

$$\Sigma = \frac{VL+V_k}{V_k}$$

Gambar 11.14.Perbandingan kompresi

$V_s = V_l =$  Volume Langkah

$V_k =$  Volume Kompresi

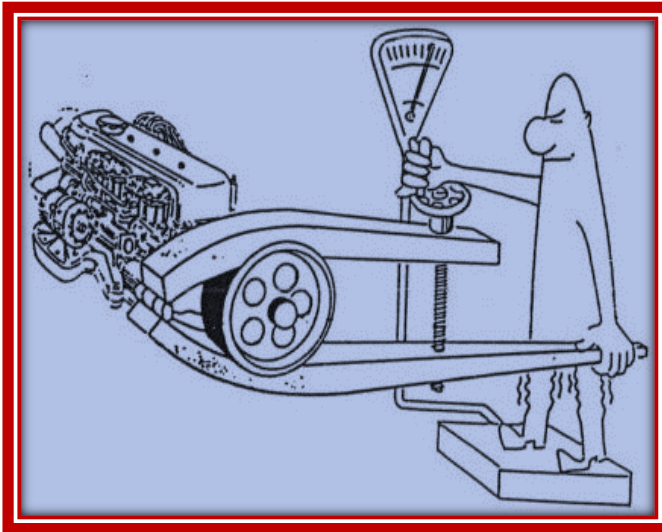
Besarnya perbandingan kompresi secara umum

Motor otto = 7 : 1 s/d 12 : 1

Motor diesel = 14 : 1 s/d 25 : 1



## Momen putar



Gambar 11.15 ilustrasi momen putar

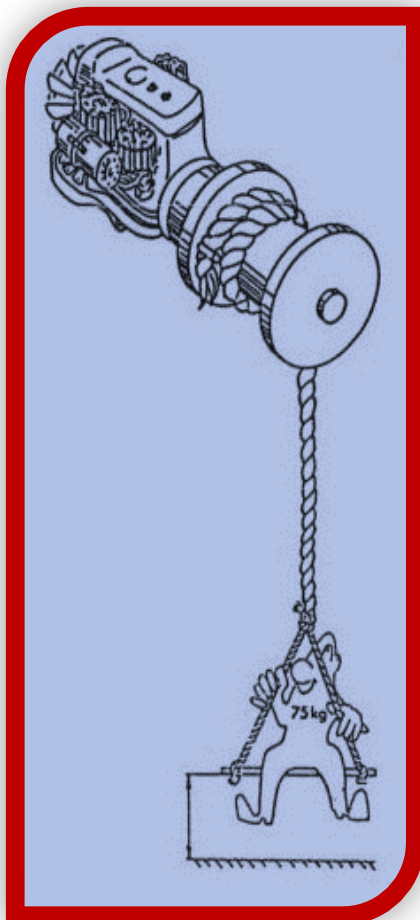
Momen putar ( momen puntir ) suatu motor adalah kekuatan putar poros engkol yang akhirnya menggerakkan kendaraan.

Pengertian satuan & rumus :

Fk = Gaya keliling, diukur dalam satuan Newton ( N )

R = Jari-jari ( jarak antara sumbu poros engkol sampai tempat mengukur gaya keliling ), diukur dalam satuan

meter ( m ).



Gambar 11.16 ilustrasi daya motor

Mp = Momen putar, adalah perkalian antara Gaya keliling dan jari-jari.

$$Mp = Fk \cdot r \quad [ Nm ]$$

## Daya

Pengertian istilah :

- Daya adalah hasil kerja yang dilakukan dalam batas waktu tertentu [ F.r/ t ]
- Pada motor daya merupakan perkalian antara momen putar (Mp ) dengan putaran mesin ( n )

Pengertian satuan dan rumus :

Mp = Momen putar ( Nm )

n = Putaran mesin ( Rpm )

p = Daya motor, dihitung dalam satuan kilo Watt ( Kw )



$$P = \frac{M_p \times n}{9550} \text{ Kw}$$

Angka 9550 merupakan faktor penyesuaian satuan,

Yang didapat dari Daya(P) = usaha setiap satuan waktu, dimana usaha dalam hal ini sama dengan gaya dikalikan jaraknya F s(Newton meter), sehingga Daya

$$P = \frac{F \cdot s}{t} \frac{\text{Nm}}{\text{detik}} = \text{Watt}$$

Sedangkan  $\frac{s}{t}$  sama dengan kecepatan, dalam hal ini kecepatan putar atau

$$\text{kecepatan keliling yaitu } V = \frac{2\pi r n}{60} \text{ meter/detik, Jadi } P = \frac{2\pi r n}{60} \text{ meter/detik}$$

$$P = \frac{2\pi r n \cdot F}{1000 \cdot 60} \text{ Kw, sedangkan } F \cdot r \text{ adalah momen putar, jadi } P = \frac{M_p \cdot 2\pi n}{60000} = \frac{M_p \cdot n}{9550} \text{ Kw}$$

Soal soal latihan

Sebuah mobil BMW 520i dengan jumlah silinder 6, mempunyai data sebagai berikut:

Diameter silinder = 80 mm

Langkah torak L = 66 mm

Hitung volume langkah torak dan volume motor?

### Efisiensi termal / efisiensi termis ( $\eta_{th}$ )

Efisiensi termal suatu mesin adalah perbandingan antara panas yang diberikan dengan panas yang dirubah kedalam tenaga efektif. Bila panas yang dihasilkan dari pembakaran campuran bahan bakar dan udara yang masuk kedalam silinder adalah  $Q_1$  Kcal dan panas yang hilang pada dinding silinder serta bagian-bagian lainnya adalah  $Q_2$  Kcal. Maka besarnya Efisiensi termis adalah sebagai berikut:

$$\eta_{th} = \frac{Q_1 - Q_2}{Q_1}$$

### Efisiensi mekanis ( $\eta_m$ )

Perbandingan antara daya efektif dengan daya indikator(Basyirun, 2008:26)

$$\eta_m = \frac{N_e}{N_i}$$



$\eta_m$  = efisiensi mekanik

$N_e$  = Daya efektif

$N_i$  = Daya indikator

### Efisiensi volumetrik

Seperti telah dijelaskan bahwa volume silinder diperoleh apabila torak bergerak dari TMB menuju TMA . Menurut teori ini dapat dianggap bahwa tenaga yang dihasilkan dari pembakaran campuran bahan bakar dan udara yang masuk kedalam silinder selama langkah hisap. Tetapi pada prakteknya jumlah campuran yang dihisap motor berbeda dan dipengaruhi oleh beberapa faktor antara lain tekanan, suhu, gas sisa dan waktu pembukaan /penutupan katup serta lamanya katup membuka/menutup. Karena itu dalam perencanaan kemampuan pemasukan yang sesungguhnya , efisiensi volumetrik dan efisiensi pengisian silinder digunakan sebagai ukuran rata-rata.

### Bentuk bentuk motor

#### Alasan motor dibuat lebih dari satu silinder

- Motor lebih tenang, karena gaya penggerak poros engkol lebih merata.
- Getaran kecil, karena gaya-gaya torak saling menyeimbangkan.
- Motor jumlah silinder yang banyak dengan langkah torak lebih pendek, kecepatan torak pada putaran tinggi masih dalam batas yang diijinkan, sesuai kekuatan bahan.

Dengan jumlah silinder lebih dari satu maka terdapat beberapa susunan silinder motor yang sering dipakai pada mobil yaitu :



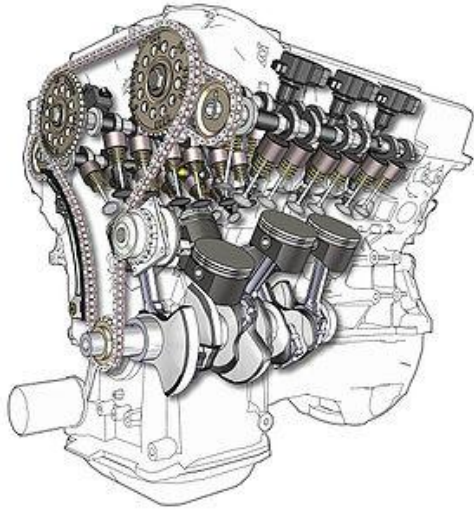
#### Motor sebaris

- Konstruksi ederhana
- Tak banyak getaran
- Perawatan mudah
- Bila jumlah silinder lebih dari 4 konstruksi terkesan panjang
- Keseimbangan getaran jelek jika jumlah silinder kurang dari 4

Gambar 11.17 Susunan silinder sebaris (sumber <http://thekneeslider.com/bmw-concept-6-1600cc-inline-6-cylinder-engine>)



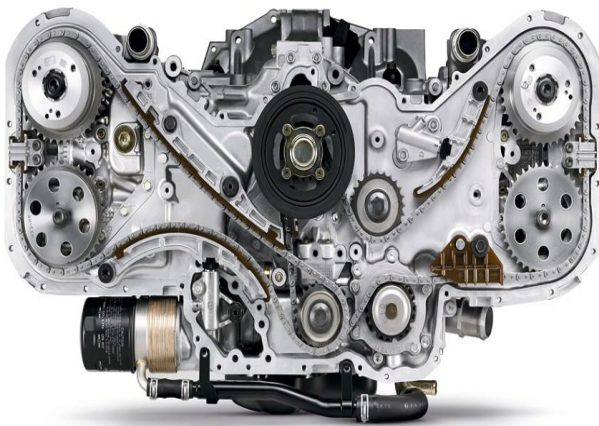
### Bentuk V



- Konstruksi pendek untuk silinder banyak
- Poros engkol sederhana ( dua batang torak pada satu pena )
- Perlu 2 kolektor gas buang
- Keseimbangan getaran lebih buruk dari motor sebaris

Gambar 11.18 Susunan silinder V (sumber <http://panjimitiqo.files.wordpress.com>)

### Bentuk boxer



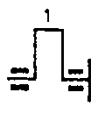
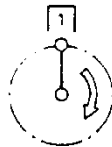
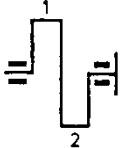
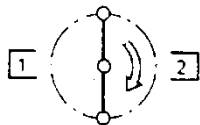
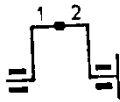
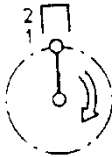
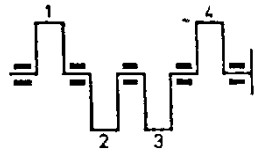

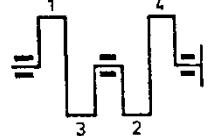
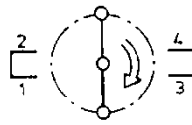
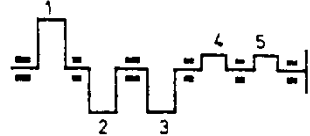
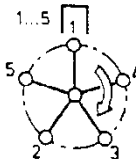
- Konstruksi pendek dan rendah
- Keseimbangan getaran lebih baik dari lainnya
- Perlu 2 kolektor gas buang
- Saluran isap panjang jika hanya satu karburator

Gambar 11.19 Susunan silinder bentuk boxer (sumber <http://www.peopleswheels.com>)



### Jarak pengapian, Urutan pengapian dan diagram kotak.

Jarak pengapian adalah jarak terjadinya pengapian dari silinder berikutnya sesuai dengan urutan pengapian. Jarak pengapian didapat dengan rumus :  $\frac{720^\circ}{i}$ , dimana  $720^\circ = 2$  kali putaran engkol atau 4 langkah, sedang  $i =$  jumlah silinder. Dengan ndemikian maka untuk motor 4 silinder jarak pengapian  $= \frac{720^\circ}{i} = \frac{720^\circ}{4} = 180^\circ$ , sedang urutan pengapian yang sering ada pada motor 4 silinder 1 – 3 – 4 – 2. Untuk lebih lengkapnya liat tabel dibawah ini :

Motor 1 silinder			$JP = \frac{720}{1} = 720^\circ \text{ Pe}$
Motor boxer 2 silinder			$JP = \frac{720}{2} = 360^\circ \text{ Pe}$
Motor sebaris 2 silinder			$JP = \frac{720}{2} = 360^\circ \text{ Pe}$
Motor sebaris 4 silinder			Urutan Pengapian 1 – 3 – 4 – 2 1 – 2 – 4 – 3 Jarak pengapian : $\frac{720}{4} = 180^\circ \text{ Pe}$
Motor boxer 4 silinder			Urutan Pengapian 1 – 4 – 3 – 2 $JP : \frac{720}{4} = 180^\circ \text{ Pe}$
Motor sebaris 5 silinder			Urutan Pengapian 1 – 2 – 4 – 5 – 3 $JP : \frac{720}{5} = 144^\circ \text{ Pe}$



<p>Motor sebaris 6 silinder</p>		<p>Urutan Pengapian 1 – 5 – 3 – 6 – 2 – 4 JP : <math>\frac{720}{6} = 120^\circ \text{ Pe}</math></p>
<p>Motor "V" 8 silinder</p>		<p>Urutan Pengapian 1-8-2-7-4-5-3-6 JP : <math>\frac{720}{8} = 90^\circ \text{ Pe}</math></p>

**Diagram kotak**

<p>Motor 1 silinder</p>	<table border="1" style="width: 100%; text-align: center;"> <tr> <td style="width: 12.5%;">1</td> <td style="width: 12.5%;">K</td> <td style="width: 12.5%;">U</td> <td style="width: 12.5%;">B</td> <td style="width: 12.5%;">I</td> </tr> </table>	1	K	U	B	I	<p>JP = <math>\frac{720}{1} = 720^\circ \text{ Pe}</math></p>															
1	K	U	B	I																		
<p>Motor boxer 2 silinder</p>	<table border="1" style="width: 100%; text-align: center;"> <tr> <td style="width: 12.5%;">1</td> <td style="width: 12.5%;">K</td> <td style="width: 12.5%;">U</td> <td style="width: 12.5%;">B</td> <td style="width: 12.5%;">I</td> </tr> <tr> <td style="width: 12.5%;">2</td> <td style="width: 12.5%;">B</td> <td style="width: 12.5%;">I</td> <td style="width: 12.5%;">K</td> <td style="width: 12.5%;">U</td> </tr> </table>	1	K	U	B	I	2	B	I	K	U	<p>JP = <math>\frac{720}{2} = 360^\circ \text{ Pe}</math></p>										
1	K	U	B	I																		
2	B	I	K	U																		
<p>Motor sebaris 2 silinder</p>	<table border="1" style="width: 100%; text-align: center;"> <tr> <td style="width: 12.5%;">1</td> <td style="width: 12.5%;">K</td> <td style="width: 12.5%;">U</td> <td style="width: 12.5%;">B</td> <td style="width: 12.5%;">I</td> </tr> <tr> <td style="width: 12.5%;">2</td> <td style="width: 12.5%;">B</td> <td style="width: 12.5%;">I</td> <td style="width: 12.5%;">K</td> <td style="width: 12.5%;">U</td> </tr> </table>	1	K	U	B	I	2	B	I	K	U	<p>JP = <math>\frac{720}{2} = 360^\circ \text{ Pe}</math></p>										
1	K	U	B	I																		
2	B	I	K	U																		
<p>Motor sebaris 4 silinder</p>	<table border="1" style="width: 100%; text-align: center;"> <tr> <td style="width: 12.5%;">1</td> <td style="width: 12.5%;">K</td> <td style="width: 12.5%;">U</td> <td style="width: 12.5%;">B</td> <td style="width: 12.5%;">I</td> </tr> <tr> <td style="width: 12.5%;">2</td> <td style="width: 12.5%;">U</td> <td style="width: 12.5%;">B</td> <td style="width: 12.5%;">I</td> <td style="width: 12.5%;">K</td> </tr> <tr> <td style="width: 12.5%;">3</td> <td style="width: 12.5%;">I</td> <td style="width: 12.5%;">K</td> <td style="width: 12.5%;">U</td> <td style="width: 12.5%;">B</td> </tr> <tr> <td style="width: 12.5%;">4</td> <td style="width: 12.5%;">B</td> <td style="width: 12.5%;">I</td> <td style="width: 12.5%;">K</td> <td style="width: 12.5%;">U</td> </tr> </table>	1	K	U	B	I	2	U	B	I	K	3	I	K	U	B	4	B	I	K	U	<p>FO : 1 – 3 – 4 – 2 JP = <math>\frac{720}{4} = 180^\circ \text{ Pe}</math></p>
1	K	U	B	I																		
2	U	B	I	K																		
3	I	K	U	B																		
4	B	I	K	U																		
<p>Motor boxer 4 silinder</p>	<table border="1" style="width: 100%; text-align: center;"> <tr> <td style="width: 12.5%;">1</td> <td style="width: 12.5%;">K</td> <td style="width: 12.5%;">U</td> <td style="width: 12.5%;">B</td> <td style="width: 12.5%;">I</td> </tr> <tr> <td style="width: 12.5%;">2</td> <td style="width: 12.5%;">U</td> <td style="width: 12.5%;">B</td> <td style="width: 12.5%;">I</td> <td style="width: 12.5%;">K</td> </tr> <tr> <td style="width: 12.5%;">3</td> <td style="width: 12.5%;">B</td> <td style="width: 12.5%;">I</td> <td style="width: 12.5%;">K</td> <td style="width: 12.5%;">U</td> </tr> <tr> <td style="width: 12.5%;">4</td> <td style="width: 12.5%;">I</td> <td style="width: 12.5%;">K</td> <td style="width: 12.5%;">U</td> <td style="width: 12.5%;">B</td> </tr> </table>	1	K	U	B	I	2	U	B	I	K	3	B	I	K	U	4	I	K	U	B	<p>FO : 1 – 4 – 3 – 2 JP = <math>\frac{720}{4} = 180^\circ \text{ Pe}</math></p>
1	K	U	B	I																		
2	U	B	I	K																		
3	B	I	K	U																		
4	I	K	U	B																		



### c. Rangkuman 11

Macam-Macam Energi : energi mekanik, energi potensial, energi elektromagnetik, energi kimia, energi nuklir, energi thermal, energi angin

Motor bakar merupakan salah satu jenis mesin penggerak yang banyak dipakai dengan memanfaatkan energi kalor dari proses pembakaran menjadi energi mekanik.

Motor 2 langkah adalah motor bensin dimana untuk melakukan suatu kerja diperlukan 2 langkah gerakan piston atau 1 kali putaran poros engkol, sedang motor empat langkah adalah motor yang pada setiap empat langkah torak/torak (dua putaran engkol) menghasilkan satu tenaga kerja (satu langkah kerja).

Gerakan torak dari TMA ke TMB disebut dengan langkah torak, Volume silinder adalah volume sepanjang langkah torak ( dari TMB ke TMA ), sedang volume diatas TMB adalah volume kompresi.

Perbandingan kompresi ( tingkat pemampatan ) adalah angka perbandingan volume diatas torak saat torak berada di TMB dengan volume diatas torak saat torak berada di TMA.

Data suatu motor terdiri dari, volume silinder, perbandingan kompresi, ukuran diameter silinder, langkah torak, daya yang dihasilkan, momen torsi serta putaran motor.

### d. Tes Formatif 11

1. Apa yang dimaksud dengan motor bakar?
2. Jelaskan apa yang dimaksud motor 2 langkah dan 4 langkah!
3. Sebuah motor mempunyai data sebagai berikut, diameter silinder 77 mm, langkah torak 69 mm, dan jumlah silinder 4. Hitung total volume motornya?
4. Sebuah motor bensin 6 silinder 2496 cc dan diameter silinder 82 mm. Berapa langkah torak motor tersebut?
5. Gambarkan diagram kotak motor sebaris 4 silinder dengan urutan pengapian 1 – 3 – 4 - 2

### e. Kunci jawaban 11





1. Motor bakar merupakan salah satu jenis mesin penggerak yang banyak dipakai dengan memanfaatkan energi kalor dari proses pembakaran menjadi energi mekanik.
2. Motor 2 langkah adalah motor bensin dimana untuk melakukan suatu kerja diperlukan 2 langkah gerakan piston atau 1 kali putaran poros engkol, sedang motor empat langkah adalah motor yang pada setiap empat langkah torak/torak (dua putaran engkol) menghasilkan satu tenaga kerja (satu langkah kerja).
3. Diketahui :  $d = 77 \text{ mm} = 7,7 \text{ cm}$   
 $L = 69 \text{ mm} = 6,9 \text{ cm}$   
 $i = 4$

Ditanyakan : Volume motor

$$\text{Jawab : Volume motor} = V_m = \frac{\pi}{4} \cdot D^2 \cdot L \cdot i \text{ [Cm}^3\text{]}$$

$$= \frac{3,14}{4} \cdot 7,7^2 \cdot 6,9 \cdot 4$$

$$= 1284,58 \text{ cm}^2$$

4. Diketahui :  $V_m = 2496 \text{ cc} = 2496 \text{ cm}^2$   
 $D = 82 \text{ mm} = 8,2 \text{ cm}$   
 $i = 6$

Ditanyakan : Langkah torak / L

$$\text{Jawab: } V_m = \frac{\pi}{4} \cdot D^2 \cdot L \cdot i \text{ [Cm}^3\text{]}$$

$$4 V_m = \pi \cdot D^2 \cdot L \cdot i$$

$$L = \frac{4 V_m}{\pi \cdot D^2 \cdot i} = \frac{4 \cdot 2496}{3,14 \cdot 8,2^2 \cdot 6} = 78,8 \text{ mm} = 7,88 \text{ cm}$$

5.

1	K	U	B	I
2	U	B	I	K
3	I	K	U	B
4	B	I	K	U



## 12. Kegiatan Belajar 12 : Generator dan motor listrik

### a. Tujuan Kegiatan Belajar 12

Setelah mempelajari topik ini diharapkan siswa mampu :

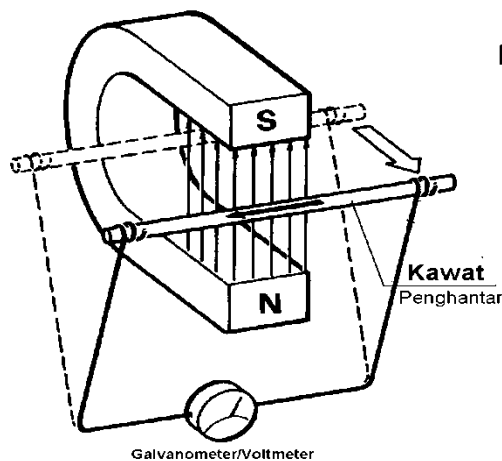
- 1). Menjelaskan konsep generator listrik
- 2). Menjelaskan konsep motor listrik

### b. Uraian materi 12

#### 1. Induksi Elektro Magnet

Generator listrik adalah sebuah alat yang memproduksi energi listrik dari sumber energi mekanik, biasanya dengan menggunakan induksi elektromagnetik. Proses ini dikenal sebagai pembangkit listrik. Konsep generator pertama kali ditemukan oleh Michael Faraday yang

berkebangsaan Inggris, seperti yang ditunjukkan pada gambar di bawah ini.



Gambar 12.1. Prinsip pembangkitan GGL

Bila garis gaya magnet dipotong oleh penghantar listrik yang bergerak di antara medan magnet, akan timbul gaya gerak listrik (tegangan induksi) pada penghantar dan arus akan mengalir apabila penghantar tersebut merupakan bagian dari sirkuit lengkap.

Seperti ditunjukkan dalam gambar, jarum galvanometer (Ampermeter yang dapat mengukur arus yang sangat kecil) akan bergerak karena gaya gerak listrik yang dihasilkan pada saat penghantar digerakkan maju-mundur di antara kutub utara dan kutub selatan magnet. Dari aksi ini dapat kita simpulkan bahwa :



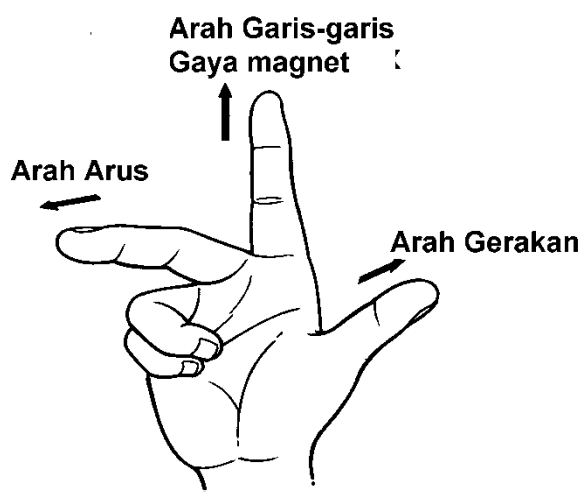
- Jarum galvanometer akan bergerak bila penghantar atau magnet digerakkan.
- Arah gerakan jarum akan bervariasi mengikuti arah gerakan penghantar atau magnet.
- Besarnya gerakan jarum akan semakin besar sebanding dengan kecepatan gerakan.
- Jarum tidak akan bergerak bila gerakan dihentikan.

Bila dengan beberapa cara, penghantar dilewatkan melalui garis gaya magnet, maka dalam penghantar akan terbangkit gaya gerak listrik. Fenomena ini disebut dengan “Induksi elektromagnet”. Generator menghasilkan gaya gerak listrik dengan cara induksi elektromagnet dan mengubahnya menjadi tenaga listrik (tegangan dan arus)

## 2. Gaya Gerak Listrik

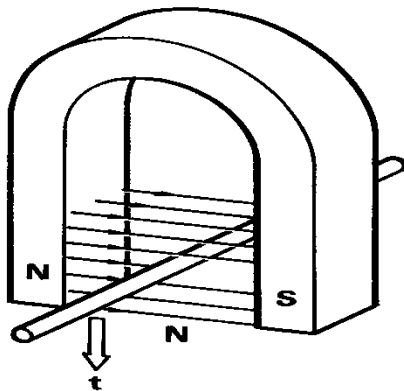
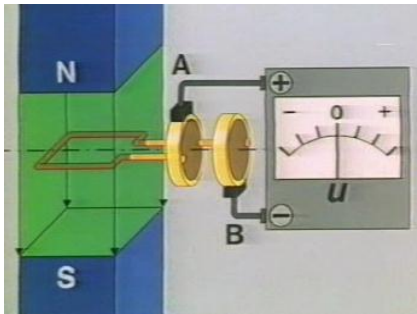
Arah gaya gerak listrik yang dibangkitkan di dalam penghantar di antara medan magnet bervariasi mengikuti perubahan arah garis gaya magnet dan gerakan penghantar. Apabila penghantar digerakkan (dengan arah seperti ditunjukkan oleh tanda panah besar pada gambar di bawah) di antara kutub magnet utara dan selatan, maka gaya gerak listrik akan mengalir dari kanan ke kiri (arah garis gaya magnet dari kutub utara ke kutub selatan).

Arah garis gaya magnet dapat dipahami dengan menggunakan **Hukum Tangan Kanan Fleming (*Fleming's Right-hand Rule*)**

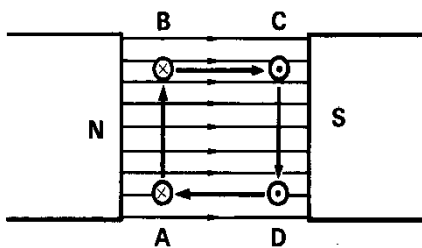


Gambar 12.2. Prinsip tangan kanan Fleming

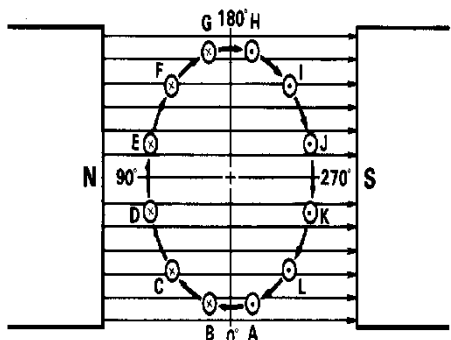
Dengan ibu jari, telunjuk dan jari tangan kanan dibuka dengan sudut yang tepat satu sama lain, maka telunjuk akan menunjukkan garis gaya magnet, ibu jari menunjukkan arah gerakan penghantar dari jari tengah menunjukkan arah gaya gerak listrik.



Gambar 12.3. Konstruksi sederhana pembangkit



Gambar 12.4. Pembangkitan GGL Jalur empat



Gaya gerak listrik yang dibangkitkan pada saat penghantar memotong (melewati) garis gaya magnet di antara medan magnet besarnya sebanding dengan banyaknya garis gaya magnet yang dipotong pada suatu satuan waktu. Sebagai contoh, bila banyaknya garis-garis N dipotong dalam waktu  $t$  detik dan gaya gerak listrik  $U$  volt, ini dapat dinyatakan dengan rumus berikut (simbol  $\approx$  berarti “sebanding dengan”)

$$U \approx \frac{N}{t}$$

Dalam medan magnet dengan densitas yang seragam, besarnya gaya gerak listrik yang dibangkitkan tergantung pada arah gerakan penghantar meskipun kecepatan gerakan penghantar konstan. Seperti terlihat pada gambar, sebuah penghantar digerakkan dari titik A ke B ke C ke D dan kembali ke A.

Bagaimanapun, ia memotong garis gaya magnet hanya pada saat bergerak dari A ke B dan dari C ke D. Dengan kata lain, meskipun penghantar bergerak dengan kecepatan yang sama di antara masing-masing titik, gaya gerak listrik akan bangkit hanya pada saat penghantar bergerak antara A dan B dan antara C dan D.

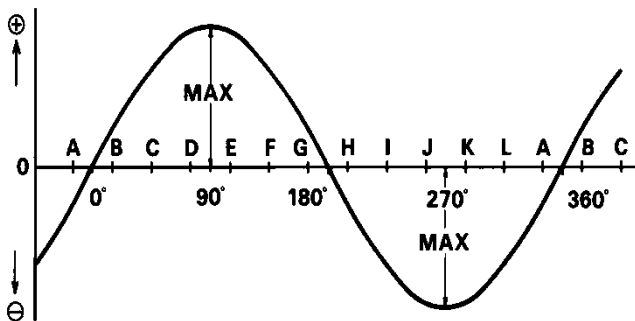


Bila penghantar (conductor) digerakkan dengan jalur melingkar di dalam medan magnet, maka besarnya garis gaya magnet akan berubah secara konstan. Pada gambar ini, penghantar digerakkan dalam lingkaran dengan kecepatan tetap dari titik A ke L antara kutub magnet utara dan selatan. Dalam hal ini jumlah garis gaya magnet terbesar dipotong antara titik D dengan E dan antara titik J dengan K, tetapi tidak ada garis yang dipotong antara A dengan B atau G dengan H.

Gambar 12.5. Pembangkit GGL jalur melingkar

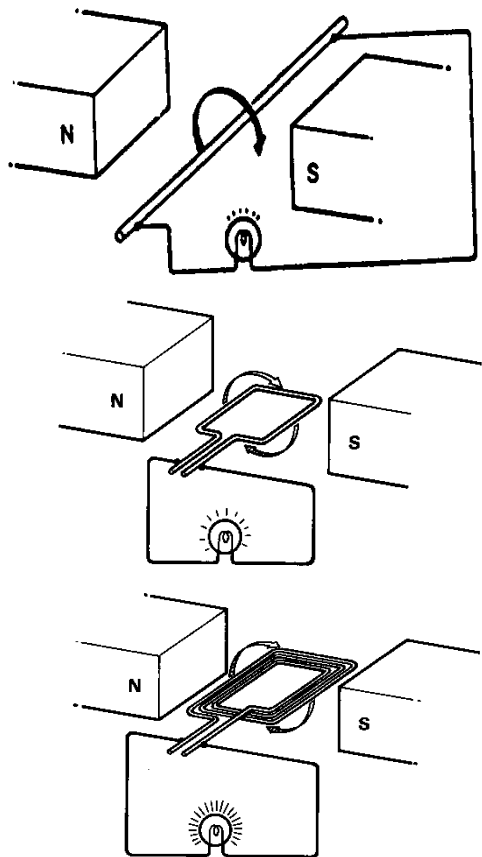
Jadi, bila gaya gerak listrik yang dibangkitkan pada saat penghantar digerakkan dalam lingkaran dinyatakan dalam sebuah grafik, dapat dilihat bahwa keberadaan gaya ini secara tetap mengalami perubahan (bertambah dan berkurang). Selanjutnya, arah arus yang dibangkitkan oleh gaya gerak listrik ini akan berubah setiap setengah putaran penghantar.

Meskipun gaya gerak listrik dihasilkan bila sebuah penghantar diputar dalam medan magnet, sebenarnya besarnya gaya gerak listrik (ggl) yang dihasilkan sangat kecil



Gambar 12.6. Hasil GGL jalur melingkar 1

Besarnya gaya gerak listrik yang dibangkitkan tergantung pada besarnya kekuatan medan magnet, banyaknya kawat kumparan yang memotong medan magnet dan kecepatan memotong medan magnet



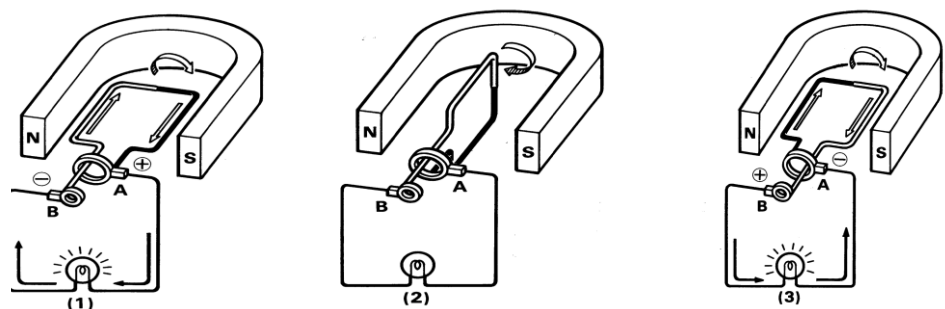
### Prinsip Generator

Bila penghantar terbentuk dalam satu kumparan jumlah total gaya gerak listrik yang dibangkitkan akan menjadi lebih besar, demikian juga besarnya tenaga listrik (arus dan tegangan) yang dihasilkan. Generator membangkitkan tenaga listrik dengan jalan memutar sebuah kumparan di dalam medan magnet. Ada dua macam listrik, arus searah dan arus bolak-balik dan tergantung pada cara menghasilkan listrik generator juga dibedakan dalam generator jenis arus searah dan arus bolak-balik

Gambar 12. 7 prinsip kerja generator

### B. Generator Arus Bolak-Balik

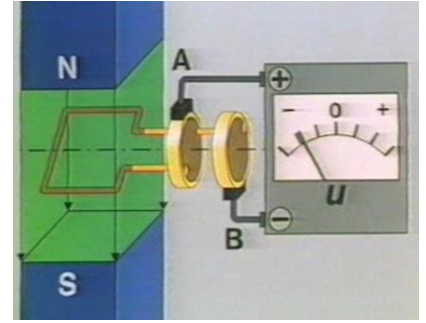
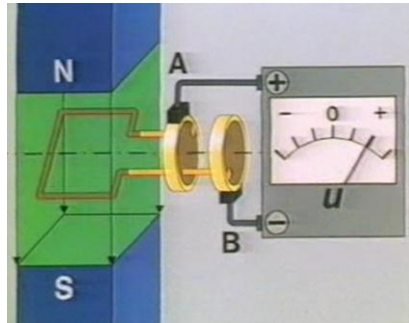
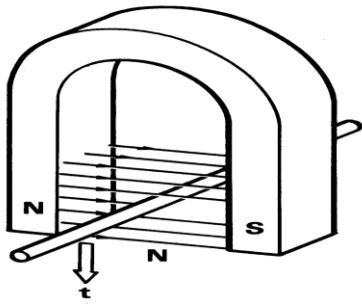
Bila arus listrik yang dibangkitkan oleh kumparan diberikan melalui cincin gesek dan sikat (jadi kumparan dapat berputar), besarnya arus yang mengalir ke lampu akan berubah, pada saat yang sama, demikian juga arah alirannya.



Gambar 12.8 a prinsip kerja generaor AC

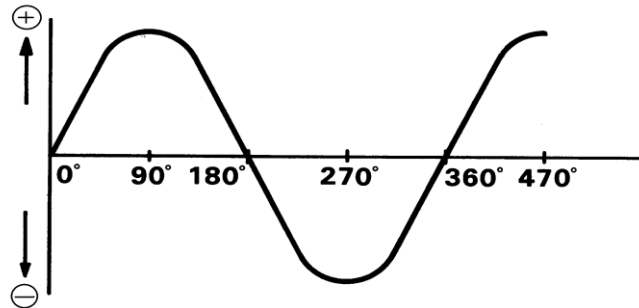


Pada saat kumparan berputar, arus yang dihasilkan pada setengah putaran pertama akan dikeluarkan dari brush pada sisi A, mengalir melalui lampu dan kembali ke brush pada sisi B. Pada setengah putaran selanjutnya, arus akan mengalir dari B dan kembali ke A.





Gambar 12. 8 b. Generator arus bolak balik

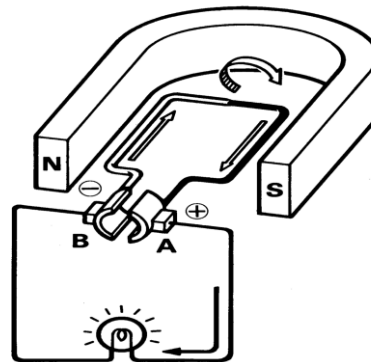


Gambar 12. 9 Grafik arus bolak balik

Pembangkit listrik dalam bidang otomotif (kendaraan) dapat dibagi menjadi dua yaitu:

### 1. Prinsip Kerja Generator DC

Generator DC prinsip kerjanya seperti yang telah dijelaskan pada gambar di atas. Tegangan bolak balik yang dihasilkan kumparan disearahkan oleh komutator



Gambar 12. 10. Prinsip Generator DC

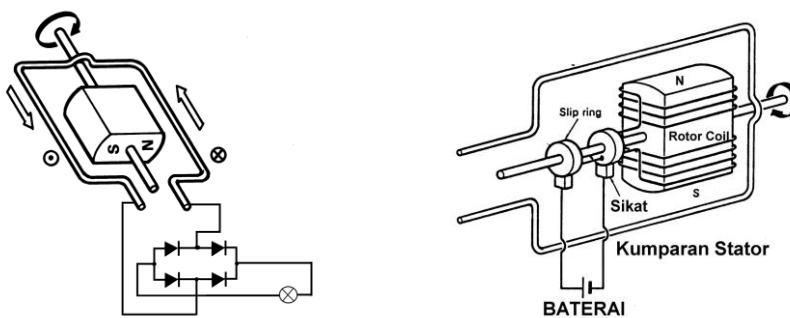
Arus listrik dibangkitkan dalam kumparan pada saat kumparan diputar dalam medan magnet. Jenis arus listrik yang dibangkitkan adalah arus bolak-balik yang arah alirannya secara konstan berubah-ubah dan untuk mengubahnya menjadi arus searah diperlukan sebuah komutator dan sikat-sikat.





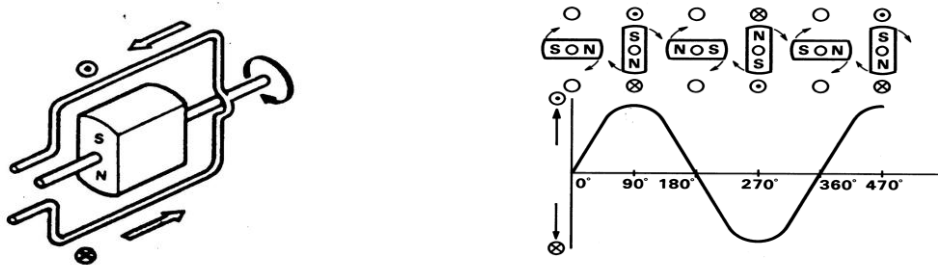
Ini adalah untuk menarik arus searah yang dibangkitkan pada setiap stator koil. Armatur dengan komutator dapat diputar di dalam kumparan. Akan tetapi, konstruksi armatur akan menjadi rumit dan tidak dapat diputar pada kecepatan tinggi. Kerugian yang lainnya adalah bahwa arus mengalir melalui komutator dan sikat (brush), maka keausan akan cepat terjadi karena adanya lompatan bunga api.

## 2. Prinsip Kerja Alternator



Gambar12. 11. Prinsip Alternator

Untuk mendapatkan arus searah dapat dilakukan dengan menyearahkan arus bolak-balik yang dihasilkan oleh stator koil tepat sebelum dijadikan output dengan menggunakan rectifier, atau dengan cara mengganti putaran stator coil dengan memutar magnet di dalam kumparan. Semakin besar volume listrik yang dibangkitkan di dalam kumparan, maka kumparan semakin panas dikarenakan aliran arus. Oleh karena itu, pendinginan akan menjadi lebih baik kalau stator koil ditempatkan di luar dengan rotor koil berputar di dalamnya. Untuk tujuan itulah maka alternator mobil menggunakan kumparan pembangkit (stator koil) dengan magnet berputar (rotor koil) di dalamnya.



Gambar 12.12. Mekanisme kerja Alternator



Hubungan antara arus yang dibangkitkan dalam kumparan dengan posisi magnet adalah seperti yang ditunjukkan pada gambar. Arus tertinggi akan bangkit pada saat kutub N dan S mencapai jarak yang terdekat dengan kumparan.

Bagaimanapun, setiap setengah putaran arus akan mengalir dengan arah yang berlawanan. Arus yang membentuk gelombang sinus dengan cara ini disebut "Arus bolak-balik satu fase". Perubahan  $360^\circ$  pada grafik berlaku untuk satu siklus dan banyaknya perubahan yang terjadi pada setiap detik disebut dengan "frekuensi"

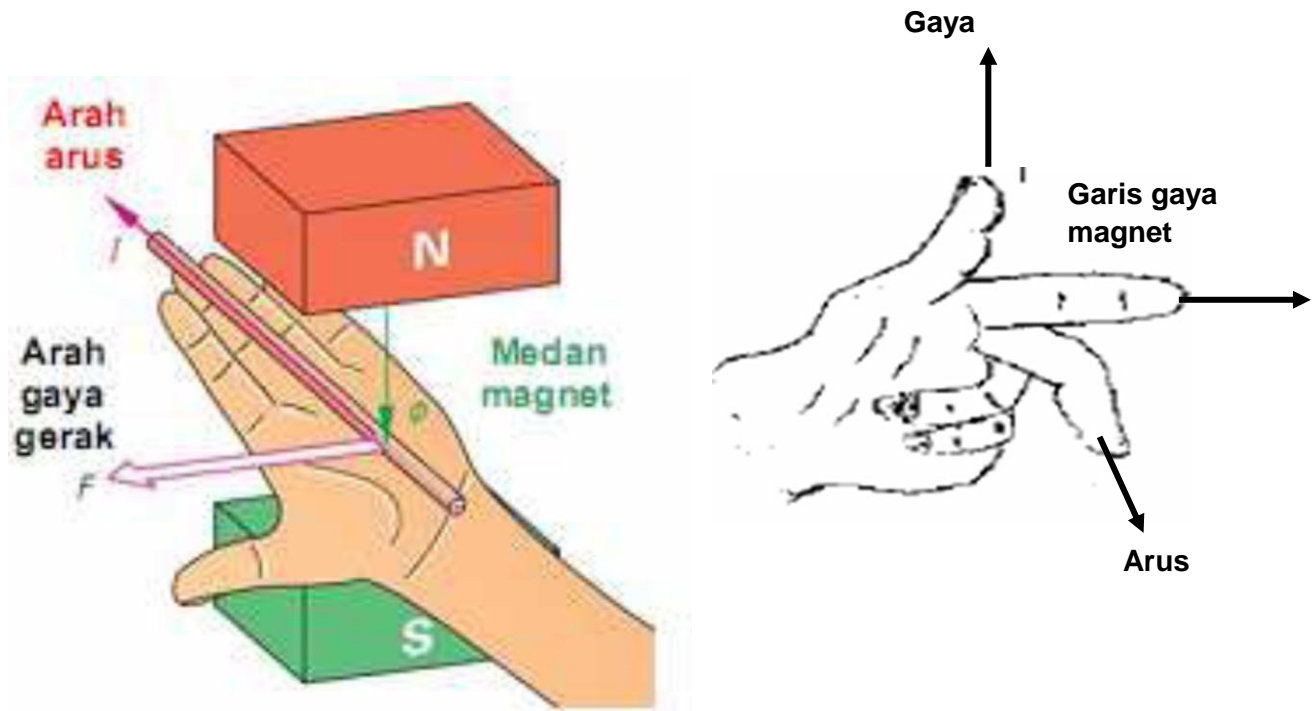
#### A. Prinsip Kerja Motor Listrik Arus Searah

Motor listrik arus searah merupakan suatu alat yang berfungsi mengubah daya listrik arus searah menjadi daya mekanik (tenaga gerak) berupa tenaga putar. Dalam teknik kendaraan motor listrik arus searah bersumber pada baterai / alternator. Motor listrik digunakan secara luas dalam kendaraan antara lain motor starter, motor wiper, blower Air Conditioning (AC), pompa air pembasuh kaca, power window, pompa bahan bakar, motor untuk otomatisasi gerakan antena/perubahan posisi tempat duduk/kaca spion, dan lain sebagainya.

Motor listrik arus searah mempunyai prinsip kerja berdasarkan percobaan Lorents yang menyatakan. "Jika sebatang penghantar listrik yang berarus berada di dalam medan magnet maka pada kawat penghantar tersebut akan terbentuk suatu gaya". Gaya yang terbentuk sering dinamakan gaya Lorents. Untuk menentukan arah gaya dapat digunakan kaidah tangan kiri Flemming atau kaidah telapak tangan kiri. Jika ibu jari, jari tengah dan jari telunjuk disusun seperti gambar 1, garis gaya magnet sesuai dengan arah jari telunjuk, arus yang mengalir pada penghantar searah dengan jari tengah maka, gaya yang terbentuk pada kawat penghantar akan searah dengan arah ibu jari. Jika digunakan kaidah telapak tangan kiri, maka didalam menentukan arah gaya dapat dikerjakan sebagai berikut "Telapak tangan kiri direntangkan sedemikian rupa sehingga ibu jari dengan keempat jari yang lain saling tegak lurus. Jika garis gaya magnet menembus tegak lurus telapak tangan, arah

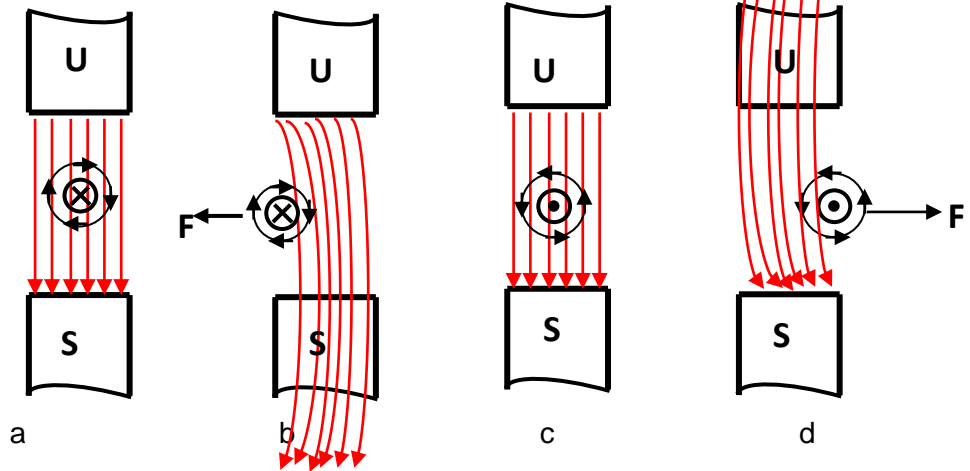


arus sesuai dengan arah keempat jari tangan, maka ibu jari akan menunjukkan arah gaya yang terbentuk pada kawat penghantar. Hubungan antara garis gaya magnet, arah arus dan gaya yang terbentuk pada kawat penghantar dapat dilukiskan seperti gambar.





Gambar 12.13. Kaidah tangan kiri Fleming

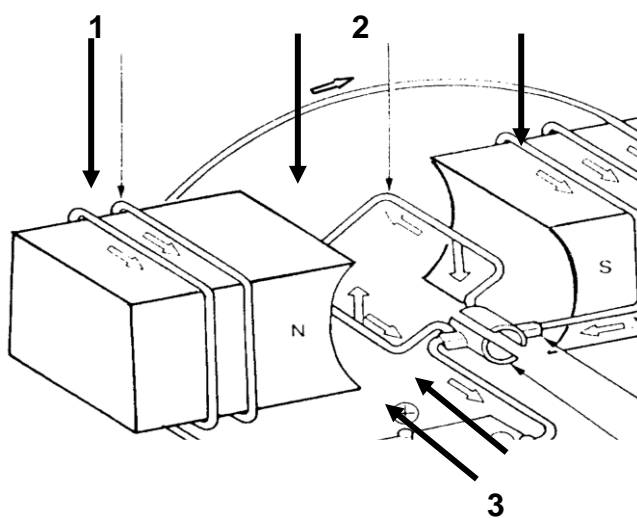


Keterangan :

- : Arah arus meninggalkan kita
- : Arah arus menuju kita

Gambar 12.14. Arah arus dan gaya

Pada gambar 2 a dan b diatas, penghantar yang ada dialiri 'arus meninggalkan kita', maka penghantar akan terdorong oleh garis gaya magnet (U ke S) untuk bergerak ke kiri. Sementara pada gambar 2 c dan d diatas, penghantar yang ada dialiri 'arus menuju kita', maka penghantar akan terdorong oleh garis gaya magnet (U ke S) untuk bergerak ke kanan.

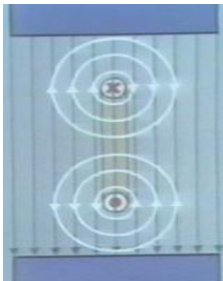


1. Kumaran medan
2. Kumaran Anker
3. Sikat-sikat
4. Komutator

Gambar 12 15. Konstruksi dasar motor arus searah

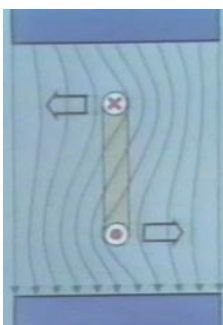


Proses berputarnya anker motor listrik atau proses perubahan energi listrik menjadi energi mekanis dapat dijelaskan melalui gambar disamping konstruksi dasar motor arus searah :



Arah medan magnet dari kutub utara (N) ke kutub selatan (S).

Penghantar bagian atas (yang berada diantara kutub N dan S) dialiri arus listrik 'meninggalkan kita', maka penghantar akan terdorong garis gaya magnet N-S dan penghantar bergerak ke kiri (lihat gambar 2).



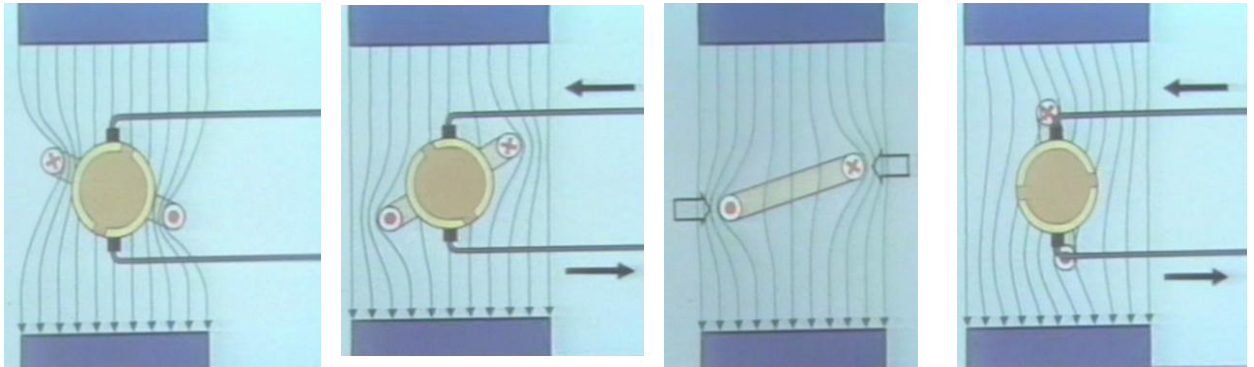
Sementara penghantar bagian bawah (yang berada diantara kutub N dan S) dialiri arus listrik 'menuju kita', maka penghantar akan terdorong garis gaya magnet N-S dan penghantar bergerak ke kanan (lihat gambar 2).

Gambar 12.16 proses berputarnya anker

Akibat dari gaya kopel pada penghantar bagian atas dan bawah tersebut maka anker (tempat kumparan penghantar) tersebut akan bergerak berputar.

Semakin banyak kumparan pada anker, maka gaya yang menggerakkan penghantar semakin besar, akibatnya putaran motor listrik semakin kuat.

Dengan berputarnya anker/kumparan penghantar, maka posisi penghantar yang sama selalu berubah. Dengan adanya komutator, maka penghantar yang posisinya di bagian atas (yang berada diantara kutub N dan S) selalu dalam keadaan "dialiri arus listrik meninggalkan kita", maka penghantar akan terdorong garis gaya magnet N-S dan penghantar bergerak ke kiri. Sebaliknya, dengan adanya komutator, maka penghantar yang posisinya di bagian bawah (yang berada diantara kutub N dan S) selalu dalam keadaan "dialiri arus listrik menuju kita", maka penghantar akan terdorong garis gaya magnet N-S dan penghantar bergerak ke kanan (lihat gambar).



Gambar 12.17. Fungsi Komutator

## B. Motor Starter Pada Kendaraan

### 1. Kegunaan Starter

Motor bakar tidak bisa dihidupkan dengan tenaga motor itu sendiri, maka starter digunakan Starter sebagai penggerak mula untuk menghidupkan motor, terdapat beberapa jenis starter antara lain :

- *Starter tangan* , digunakan pada gen-set kecil
- *Starter kaki*, digunakan pada sepeda motor
- *Starter listrik*, digunakan pada motor-motor dalam mobil
- *Starter udara tekan* , digunakan pada motor diesel besar-besar

Untuk dapat menghidupkan motor bakar, diperlukan putaran yang cukup

Motor Bensin	Motor Diesel Tanpa Pemanas	Motor Diesel Dengan Pemanas
Putaran starter 60-90 rpm. Motor bensin perlu putaran untuk menghisap bensin dan udara dengan campuran yang baik	Putaran starter 80-200 rpm Perlu putaran yang cukup supaya temperatur saat bahan bakar (solar) disemprotkan, mampu membakar solar tersebut	Putaran starter 60-140 rpm Sistem pemanas membantu temperatur saat solar dikabutkan sehingga mudah terbakar



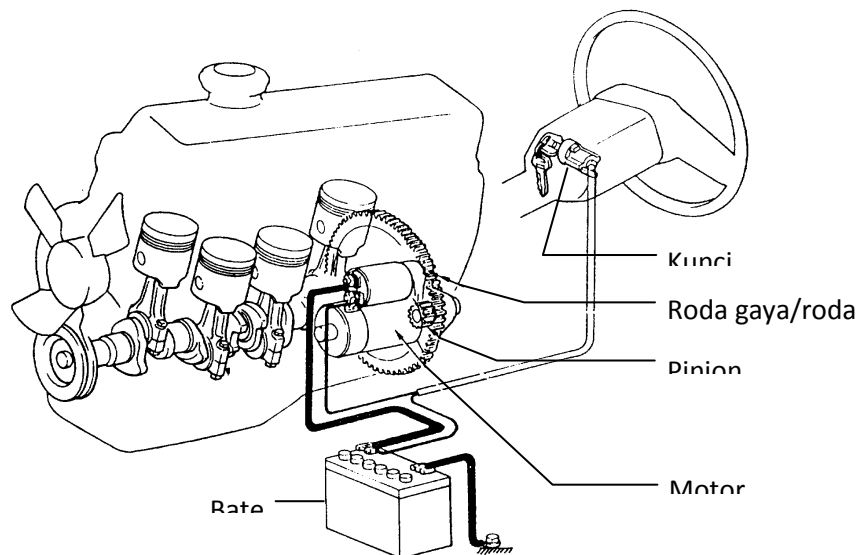
## 2. Persyaratan Starter

*Motor starter* sebagai penggerak mula harus dapat mengatasi tahanan-tahanan motor, misalnya

- Tekanan kompresi
- Gesekan, pada semua bagian yang bergerak
- Hambatan dari minyak pelumas, sewaktu masih dingin kekentalannya masih tinggi

Pinion harus dapat mengait dan melepas pada – dari roda penerus secara baik. Saat permulaan start motor starter mempunyai momen putar yang besar dengan putaran yang kecil.

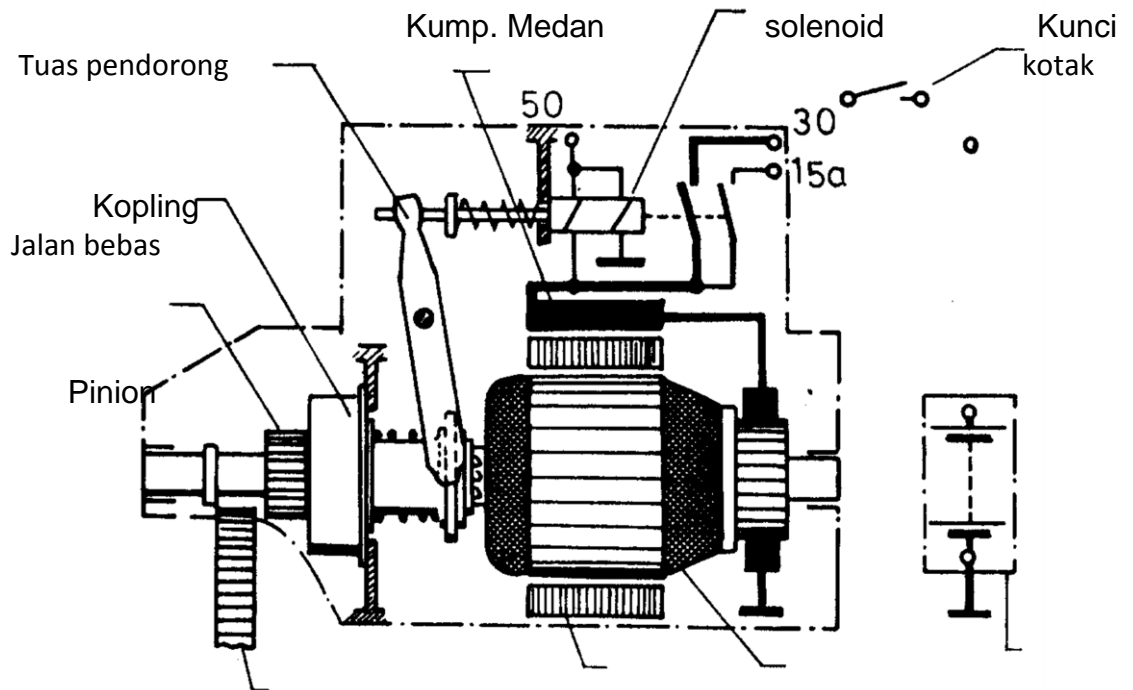
Motor starter pada umumnya mempunyai bentuk yang kecil tetapi tenaga putarnya besar, dari 0,1 Kw sampai 18 Kw.



Gambar12. 18 skema rangkaian motor



### 3. Konstruksi mptor Starter



Gambar 12.19 starter listrik jenis dorong dan sekrup elektromagnetik

Bagian-bagian starter dapat digolongkan dalam 3 bagian :

- Bagian yang menghasilkan momen putar ( motor listrik )
- Bagian pinion, kopling jalan bebas dan sistem penggerak pinion
- Bagian sakelar starter (solenoid)

### 4. Sifat Motor Starter

Motor starter adalah motor seri arus searah yang mengubah tenaga listrik menjadi tenaga mekanik. Motor seri artinya kumparan medan dihubungkan seri dengan anker.

Pada saat permulaan start arus yang mengalir pada motor standar besar, sehingga momen putar yang terjadi besar

Sebaliknya jika motor sudah dapat berputar cepat maka arus yang mengalir pada motor starter akan menjadi kecil, sehingga momen putar yang terjadi kecil pula. Arus ( Amp )

Motor seri putaran tidak dapat dikendalikan, mengapa ?





Arus yang mengalir pada kumparan medan sama dengan arus yang mengalir pada anker

Menurut cara penghubungan antara pinion dengan roda penerus, motor stater dapat digolongkan dalam beberapa jenis

a. Stater sekrup ( Jenis Bendix)

- Stater jenis bendix dengan magnet permanen
- Stater jenis bendix dengan sakelar mekanis
- Stater jenis bendix dengan sakelar listrik

b. Starter dorong dan sekrup

- Starter dorong dan sekrup elektromagnetis
- Starter dorong dan sekrup dengan gigi reduksi
- Starter dorong dan setup dengan magnet permanen dan gigi reduksi

c. Starter anker dorong

d. Starter batang dorong pinion

	<p>Starter sekrup (Starter Bendix)</p>
	<p>Starter dorong dan sekrup elektromagnetis</p>



	<p>Starter anker dorong</p>
	<p>Starter batang dorong pinion</p>

### c. Rangkuman 12

Generator listrik adalah sebuah alat yang memproduksi energi listrik dari sumber energi mekanik, biasanya dengan menggunakan induksi elektromagnetik.

Bila dengan beberapa cara, penghantar dilewatkan melalui garis gaya magnet, maka dalam penghantar akan terbangkit gaya gerak listrik. Fenomena ini disebut dengan "Induksi elektromagnet". Generator



menghasilkan gaya gerak listrik dengan cara induksi elektromagnet dan mengubahnya menjadi tenaga listrik. Generator ada 2 yaitu generator arus bolak balik(AC) dan generator arus searah(DC).

Arah gaya gerak listrik yang dibangkitkan di dalam penghantar di antara medan magnet bervariasi mengikuti perubahan arah garis gaya magnet dan gerakan penghantar.

Motor listrik arus searah merupakan suatu alat yang berfungsi mengubah daya listrik arus searah menjadi daya mekanik (tenaga gerak) berupa tenaga putar. Dalam teknik kendaraan motor listrik arus searah bersumber pada baterai / alternator. Motor listrik digunakan secara luas dalam kendaraan antara lain motor starter, motor wiper, blower. Air Conditioning (AC), pompa air pembasuh kaca, power window, pompa bahan bakar, motor untuk otomatisasi gerakan antena/perubahan posisi tempat duduk/kaca spion, dan lain sebagainya. gerakan antena/perubahan posisi tempat duduk/kaca spion, dan lain sebagainya.

Motor listrik arus searah mempunyai prinsip kerja berdasarkan percobaan Lorents yang menyatakan. "Jika sebatang penghantar listrik yang berarus berada di dalam medan magnet maka pada kawat penghantar tersebut akan terbentuk suatu gaya". Gaya yang terbentuk sering dinamakan gaya Lorents. Untuk menentukan arah gaya dapat digunakan kaidah tangan kiri Flemming atau kaidah telapak tangan kiri.

Proses berputarnya anker motor listrik atau proses perubahan energi listrik menjadi energi mekanis dapat dijelaskan sebagai berikut : Arah medan magnet dari kutub utara (N) ke kutub selatan (S). Penghantar bagian atas (yang berada diantara kutub N dan S) dialiri arus listrik 'meninggalkan kita', maka penghantar akan terdorong garis gaya magnet N-S dan penghantar bergerak ke kiri, Sementara penghantar bagian bawah (yang berada diantara kutub N dan S) dialiri arus listrik 'menuju kita', maka penghantar akan terdorong garis gaya magnet N-S dan penghantar bergerak ke kanan, Akibat dari gaya kopel pada penghantar bagian atas dan bawah tersebut maka anker (tempat kumparan penghantar) tersebut akan bergerak berputar. Semakin banyak kumparan pada anker, maka gaya yang menggerakkan penghantar semakin besar, akibatnya putaran motor listrik semakin kuat.

**d. Tes formatif 12**

1. Jelaskan prinsip kerja generator!
2. Jelaskan prinsip kerja motor listrik arus searah !
3. Jelaskan aplikasi motor listrik arus searah pada bidang otomotif!

**e. Kunci jawaban 12**

1. Prinsip kerja generator adalah berdasarkan induksi elektromagnetis yaitu bila penghantar dilewatkan melalui garis gaya magnet, maka dalam penghantar akan terbangkit gaya gerak listrik.
2. Motor listrik arus searah mempunyai prinsip kerja berdasarkan percobaan Lorents yang menyatakan. "Jika sebatang penghantar listrik yang berarus berada di dalam medan magnet maka pada kawat penghantar tersebut akan terbentuk suatu gaya, yang dinamakan gaya lorenz, sedang arah gayanya berdasar kaidah tangan kiri Flemming
3. Aplikasi motor listrik arus searah pada otomotif antara lain adalah lain motor starter, motor wiper, blower Air Conditioning (AC), pompa air pembasuh kaca, power window, pompa bahan bakar, motor untuk otomatisasi gerakan antena/perubahan posisi tempat duduk/kaca spion.



## DAFTAR PUSTAKA

- Ambiyar, 2008, *Teknik Pembentukan Plat Jilid 1, 2 dan 3*, Jakarta, Direktorat Pembinaan Sekolah Menengah Kejuruan, Direktorat Jenderal Manajemen Pendidikan Dasar dan Menengah, Departemen Pendidikan Nasional.
- Arismunandar, Wiranto, 2002, *Motor bakar torak*, Bandung, Penerbit ITB.
- Bagyo, Sucahyo, 1996, *Mekanika Teknik jilid 1 dan 2*, Solo, Tiga Serangkai.
- BPM arends dan H . berenschot alih bahasa oleh umar sukrino, 1980, *Motor Bensin*, Jakarta. Erlangga.
- Deutsche Gesellschaft fur Technicshe Zusammenarbeit (GTZ), GmbH, 1985, *Technical Mathematics for the Automotive Trade*, Eschborn, Federal Republic of Germany.
- G. Niemann, 1981, *Elemen Mesin Jilid 1*, Jakarta, Erlangga.
- Gere, James & Timoshenko Stephen P, 1997, *Mekanika Bahan Jilid 1*, Jakarta. Erlangga.
- Gunadi, 2008, *Teknik Bodi Otomotif Jilid 2*, Jakarta, Direktorat Pembinaan Sekolah Menengah Kejuruan, Direktorat Jenderal Manajemen Pendidikan Dasar dan Menengah, Departemen Pendidikan Nasional.
- Hasan,yaziz , 1998, *Mekanika Teknik*, Jakarta, Prenhallindo.
- <http://digilib.unimus.ac.id/download.php?id=6764>, diakses tgl 25 oktober 2013.
- <http://lontar.ui.ac.id/file?file=digital/>, diakses tgl 25 oktober 2013.
- [http://suparmanst.files.wordpress.com/2009/08/teknik\\_pemesinan\\_1.pdf](http://suparmanst.files.wordpress.com/2009/08/teknik_pemesinan_1.pdf), diakses 30 oktober 2013.
- <http://masmukti.files.wordpress.com/> diakses 30 oktober 2013
- <http://yefrichan.files.wordpress.com/2007/04/mekanika-teknik.pdf>, diakses 30 oktober 2013



[http://panjimitiqo.files.wordpress.com/2011/04/300px-ic\\_engine.jpg](http://panjimitiqo.files.wordpress.com/2011/04/300px-ic_engine.jpg) diakses 4 desember 2013

<http://www.peopleswheels.com/2013/06/13/bloody-knuckles-oh-you-miserable/> diakses 4 desember 2013.

<http://thekneeslider.com/bmw-concept-6-1600cc-inline-6-cylinder-engine/> diakses 4 desember 2013.

Raffei, Moch & Tedja, Suarpraja 1978, *Bagian-Bagian Mesin 1*, Jakarta, Departemen Pendidikan dan Kebudayaan

Rohyana, Solih, 1994, *Bagian-bagian Mesin jilid 1 dan 2*, Bandung, Armico.

Sudjana, Hardi, 2008, *Teknik pengecoran Jilid 3*, Jakarta, Direktorat Pembinaan Sekolah Menengah Kejuruan, Direktorat Jenderal Manajemen Pendidikan Dasar dan Menengah, Departemen Pendidikan Nasional.

Sularso, 2004, *Elemen Mesin, Dasar Perencanaan dan Pemilihan*, Jakarta, Pradnya Paramitha.

Team Toyota. (1995). *NEW STEP 1: Training Manual*. Jakarta: Toyota Astra Motor PT

Usman, Robingu. Sardjijo, 1978, *Motor Bakar 3*, Jakarta, Departemen Pendidikan dan Kebudayaan.

.....*Modul Diklat Dasar Motor*, 2001, Malang: P4TK Bidang Otomotif dan Elektronika.



