

Buku Teks Bahan Ajar Siswa



Paket Keahlian:
Agribisnis Tanaman Perkebunan

Alat Mesin Pertanian



KELAS



KATA PENGANTAR

Kurikulum 2013 dirancang untuk memperkuat kompetensi siswa dari sisi sikap, pengetahuan dan keterampilan secara utuh. Keutuhan tersebut menjadi dasar dalam perumusan kompetensi dasar tiap mata pelajaran mencakup kompetensi dasar kelompok sikap, kompetensi dasar kelompok pengetahuan, dan kompetensi dasar kelompok keterampilan. Semua mata pelajaran dirancang mengikuti rumusan tersebut.

Pembelajaran kelas X dan XI jenjang Pendidikan Menengah Kejuruan yang disajikan dalam buku ini juga tunduk pada ketentuan tersebut. Buku siswa ini berisi materi pembelajaran yang membekali peserta didik dengan pengetahuan, keterampilan dalam menyajikan pengetahuan yang dikuasai secara kongkrit dan abstrak, dan sikap sebagai makhluk yang mensyukuri anugerah alam semesta yang dikaruniakan kepadanya melalui pemanfaatan yang bertanggung jawab.

Buku ini menjabarkan usaha minimal yang harus dilakukan siswa untuk mencapai kompetensi yang diharuskan. Sesuai dengan pendekatan yang digunakan dalam kurikulum 2013, siswa diberanikan untuk mencari dari sumber belajar lain yang tersedia dan terbentang luas di sekitarnya. Peran guru sangat penting untuk meningkatkan dan menyesuaikan daya serap siswa dengan ketersediaan kegiatan buku ini. Guru dapat memperkayanya dengan kreasi dalam bentuk kegiatan-kegiatan lain yang sesuai dan relevan yang bersumber dari lingkungan sosial dan alam.

Buku ini sangat terbuka dan terus dilakukan perbaikan dan penyempurnaan. Untuk itu, kami mengundang para pembaca memberikan kritik, saran, dan masukan untuk perbaikan dan penyempurnaan. Atas kontribusi tersebut, kami ucapkan terima kasih. Mudah-mudahan kita dapat memberikan yang terbaik bagi kemajuan dunia pendidikan dalam rangka mempersiapkan generasi seratus tahun Indonesia Merdeka (2045).



iOS segera hadir

Unduh buku lainnya melalui aplikasi. Gratis.

Buku BSE dilengkapi dengan daftar isi untuk memudahkan navigasi. Tersedia juga majalah, tabloid, buku dan koran yang lebih hemat hingga 80% dibanding edisi cetak.

Unduh aplikasi myedisi reader gratis
myedisi.com/reader

myedisi 

Buku BSE terbaru belum tersedia di myedisi? Sampaikan melalui email bse@myedisi.com

DAFTAR ISI

KATA PENGANTAR	i
DAFTAR ISI	ii
DAFTAR GAMBAR.....	iv
PETA KEDUDUKAN BAHAN AJAR	x
GLOSARIUM	xi
I. PENDAHULUAN	1
A. Deskripsi.....	1
1. Agricultural Engineering.....	3
2. Agricultural Mechanization atau Farm Mechanization.....	4
B. Prasyarat.....	6
C. Petunjuk Penggunaan.....	7
D. Tujuan Akhir Pembelajaran	7
E. Kompetensi Inti dan Kompetensi Dasar.....	7
F. Cek Kemampuan Awal.....	9
II. PEMBELAJARAN.....	10
Kegiatan Pembelajaran 1. Identifikasi jenis alat dan mesin produksi pertanian, laboratorium, klimatologi, penyimpanan dan prosesing.	10
A. Deskripsi.....	10
B. Kegiatan Pembelajaran	13
1. Tujuan Pembelajaran	13
2. Uraian materi	13
3. Refleksi.....	150
4. Tugas.....	151
5. Tes Formatif.....	153
C. Penilaian	154

Kegiatan Pembelajaran 2. Fungsi bagian-bagian alat dan mesin produksi pertanian, laboratorium, klimatologi, penyimpanan dan prosesing	156
A. Deskripsi.....	156
B. Kegiatan Pembelajaran	156
1. Tujuan Pembelajaran	156
2. Uraian Materi.....	156
3. Refleksi.....	270
4. Tugas.....	271
5. Tes Formatif.....	273
C. Penilaian	273
Kegiatan Pembelajaran 3 : Prinsip dan prosedur kerja alat dan mesin produksi pertanian, laboratorium, klimatologi, penyimpanan dan prosesing	276
A. Deskripsi.....	276
B. Kegiatan Pembelajaran	277
1. Tujuan Pembelajaran	277
2. Uraian materi	277
Gabah hendaknya sudah betul-betul dengan kadar air 20-22%(maksimum). Gabah akan hancur/pecah jika kadar airnya lebih besar.	301
3. Refleksi.....	318
4. Tugas.....	319
5. Tes Formatif.....	321
C. Penilaian	321
III. PENUTUP.....	324
DAFTAR PUSTAKA	325

DAFTAR GAMBAR

Gambar 1. Sistem Produksi Pertanian.....	10
Gambar 2. Proses Produksi Pertanian dan Prosesingnya.....	11
Gambar 3. Klasifikasi Motor Listrik.....	15
Gambar 4. Motor DC.....	16
Gambar 5. MotorSinkron.	19
Gambar 6. MotorInduksi.....	20
Gambar 7. Motor Bakar bensin 4 langkah (kiri) motor diesel 4 langkah (kanan)	23
Gambar 8. Pandangan samping dan atas traktor beroda tunggal.....	27
Gambar 9. Traktor Beroda Dua (<i>hand tractor</i>)	28
Gambar 10. Pandangan samping dan atas traktor beroda dua.....	28
Gambar 11. Mini Traktor	29
Gambar 12. Traktor Besar (<i>Farm Traktor</i>).....	30
Gambar 13. Traktor Standar Roda Ganda	30
Gambar 14. Traktor Sistem Ferguson.....	31
Gambar 15. Traktor Portal	32
Gambar 16. Traktor Lereng (tampak depan dan tampak atas)	32
Gambar 17. Bajak Singkal satu arah	35
Gambar 18. Bajak Singkal Dua Arah (empat singkal).....	36
Gambar 19. Bajak singkal ditarik traktor besar (16 singkal)	37
Gambar 20. Bajak Piring (Dua Piringan)	37
Gambar 21. Bajak Piring (Empat Piringan)	38
Gambar 22. Bajak Rotary Traktor Besar Empat Roda.....	39
Gambar 23. Bajak Rotary Hand Traktor Roda Dua.....	39
Gambar 24. Bajak Rotary Traktor Roda dua (kiri) Roda Empat (kanan)	40
Gambar 25. Garu Sisir Untuk Lahan Kering.....	40
Gambar 26. Garu Piring (<i>Disc Harrow</i>) Tepi Bergelombang.....	41
Gambar 27. Garu Piring Tepi Rata.....	41

Gambar 28. Alat Penanam Sistem Baris Lebar	43
Gambar 29. Alat Penanam Sistem Baris Sempit	44
Gambar 30. Alat Penanam Sistem Baris Sebar	45
Gambar 31. Alat Penyebar Rabuk (Pupuk kandang)	47
Gambar 32. Alat Penyebar Pupuk (<i>Broad cast - Applicator</i>)	48
Gambar 33. Alat penyebar pupuk cair dan gas	49
Gambar 34. Bambu Runcing Pendek.....	53
Gambar 35. Alat Penyang Tajak.....	54
Gambar 36. Alat Penyang Kored.....	54
Gambar 37. Beberapa Garpu dan Sekop Kecil Pendek.....	55
Gambar 38. Garpu Gagang Panjang	56
Gambar 39. Cangkul alat penyiangan	56
Gambar 40. Landak Lahan Kering.....	57
Gambar 41. Garu Berbentuk Sisir.....	58
Gambar 42. Kultivator yang dipasang di bagian tengah.....	59
Gambar 43. Kultivator 4 baris.....	60
Gambar 44. Kultivator yang digandengkan pada bagian tengah dan belakang	61
Gambar 45. Kultivator Lister 8 Baris	61
Gambar 46. Kultivator Landak.....	62
Gambar 47. Sprayer otomatis (kiri) - sprayer semi otomatis (kanan)	67
Gambar 48. Alat semprot jenis Atamozer	68
Gambar 49. Alat penyemprot jenis udara bertekanan	69
Gambar 50. Alat Penyemprot Jenis Gendong (<i>knapsack</i>).....	70
Gambar 51. Alat Penyemprot Sistem Hidrolik	70
Gambar 52. Alat Penghembus Ditarik Hewan	71
Gambar 53. Alat penghembus bermesin sendiri yang ditarik kuda.....	72
Gambar 54. Alat penghembus dengan tenaga PTO traktor	73
Gambar 55. Skema kerja alat penghembus bertenaga motor sendiri atau dari PTO traktor.....	73
Gambar 56. Pompa Plunyer	75

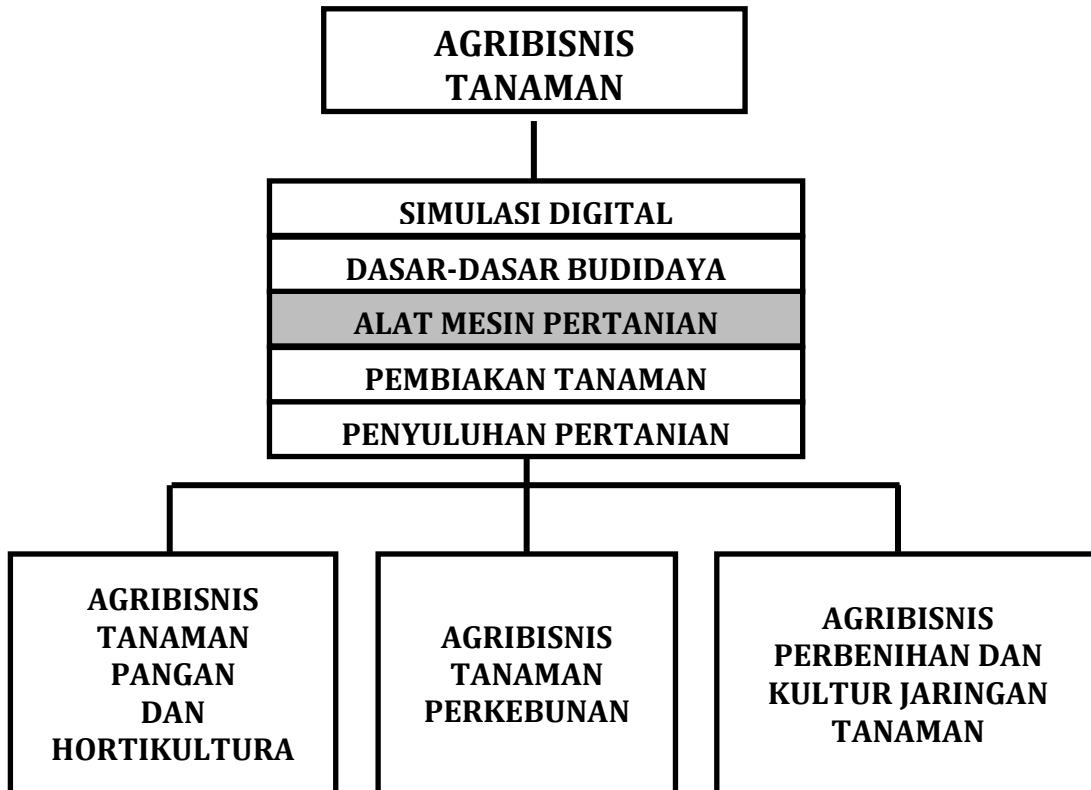
Gambar 57. Pompa Torak.....	76
Gambar 58. Pompa Sentrifugal.....	77
Gambar 59. Alat Ketam Padi (<i>Reaper</i>).....	79
Gambar 60. Mesin Tuai dan Pengikat (<i>Binder</i>)	80
Gambar 61. Alat Panen " <i>Mini Combine</i> "	81
Gambar 62. Mesin Panen Padi " <i>Combine</i> "	82
Gambar 63. Mesin Pengering Biji " <i>Grain Dryer</i> "	84
Gambar 64. Alat pengering biji-bijian model "sangrai"	86
Gambar 65. <i>Paddy Threshert</i> tenaga manual.....	88
Gambar 66. <i>Paddy Thresher</i> dengan tenaga mesin	89
Gambar 67. Alat pengupas gabah (<i>Huller</i>).....	91
Gambar 68. Pegas Setelan Rol Karet.....	95
Gambar 69. Mesin Penyosoh Tipe Gesekan.....	100
Gambar 70. Penyosoh tanpa tekanan angin (<i>Engelberg</i>).....	101
Gambar 71. Mesin penyosoh beras tipe silinder	102
Gambar 72. Oven listrik.....	105
Gambar 73. <i>Moisture Tester</i> -OHAUS.....	106
Gambar 74. <i>Analitical Ballance</i> -OHAUS	107
Gambar 75. Mikroskop Binokuler	108
Gambar 76. Mikroskop Cahaya.....	109
Gambar 77. Mikroskop Stereo	111
Gambar 78. Mikroskop Elektron.....	112
Gambar 79. Mikroskop Ultraviolet.....	113
Gambar 80. Inkubator	115
Gambar 81. "Laminar air flow"	120
Gambar 82. Beberapa Macam Ukuran Erlenmeyer	122
Gambar 83. Autoklaf	124
Gambar 84. Cawan petris / Petridish.....	125
Gambar 85. Gelas Ukur Dalam Berbagai Ukuran Volume	126
Gambar 86. Shaker(penggojok)	128

Gambar 87. Neraca Analisis.....	128
Gambar 88. Anemometer tiga mangkok.....	135
Gambar 89. Campbel Stokes.....	138
Gambar 90. Psychrometer Bola Basah Dan Bola Kering.....	142
Gambar 91. Thermometer Maksimum.....	143
Gambar 92. Thermometer Minimum.....	144
Gambar 93. Thermohygrograph.....	145
Gambar 94. Actinograph.....	145
Gambar 95. Barometer.....	146
Gambar 96. Penakar hujan jenis hellman.....	147
Gambar 97. Evaporimeter Panci Terbuka.....	148
Gambar 98. Thermometer Apung.....	149
Gambar 99. Tutup Kepala Silinder (<i>Cylinder Head Cover</i>).....	157
Gambar 100. Kepala Silinder (<i>Cylinder Head</i>).....	158
Gambar 101. Blok Silinder (<i>Cylinder Block</i>).....	159
Gambar 102. Torak dan kelengkapannya.....	164
Gambar 103. Batang torak (<i>Connecting Rod</i>).....	166
Gambar 104. Pena Torak (<i>Piston Pin</i>).....	166
Gambar 105. Poros engkol (<i>Crank Shaft</i>).....	167
Gambar 106. Fly wheel (roda penerus).....	168
Gambar 107. Mekanisme Katup.....	169
Gambar 108. Karburator dan sistem aliran bahan bakar.....	171
Gambar 109. Pompa Injeksi (pada motor diesel).....	172
Gambar 110. Sistem Pelumasan pada Motor Bensin.....	174
Gambar 111. Sistem pelumasan pada motor diesel.....	175
Gambar 112. Motor Diesel dengan pendingin sistem hopper.....	177
Gambar 113. Motor dengan sistem pendingin radiator.....	178
Gambar 114. Sistem Pengapian (Motor Bensin).....	179
Gambar 115. Bagian-bagian motor diesel satu silinder tipe horizontal.....	180
Gambar 116. Sistem bahan bakar motor diesel.....	181

Gambar 117. Kopling tipe pelat tunggal	192
Gambar 118. As PTO	194
Gambar 119. Drawbar.....	194
Gambar 120. Three point hitch	195
Gambar 121. Alat-alat kontrol	195
Gambar 122. Kunci kontak.....	197
Gambar 123. Saklar lampu	197
Gambar 124. Lampu penunjuk.....	198
Gambar 125. Bak Persneling	199
Gambar 126. Tuas PTO	200
Gambar 127. Pedal pengunci garden	201
Gambar 128. Tuas hidrolik.....	201
Gambar 129. Pedang kopling	202
Gambar 130. Pedal Rem	203
Gambar 131. Tuas penggerak roda depan	204
Gambar 132. Pedal Gas Kaki.....	204
Gambar 133. Indikator dan saklar pada dashboard.....	206
Gambar 134. Kunci kontak.....	206
Gambar 135. Tachometer	208
Gambar 136. Tuas gas	208
Gambar 137. Posisi tuas kecepatan	209
Gambar 138. Tuas PTO	210
Gambar 139. Pedal kopling.....	210
Gambar 140. Pedal Rem (kiri dan kanan))	211
Gambar 141. Bagian-bagian bajak singkal	213
Gambar 142. Bagian-bagian Bajak Piringan.....	215
Gambar 143. Bajak rotari tipe tarik berpengerak PTO.....	217
Gambar 144. Garu Piringan	220
Gambar 145. Bagian-bagian pompa torak	230
Gambar 146. Manset.....	232

Gambar 147. Gelang torak dan cara pemasanganya.....	232
Gambar 148. Torak dengan perapat labirin.....	232
Gambar 149. Bagian-bagian pompa sentrifugal.....	235
Gambar 150. Bagian-bagian alat panen padi (Binder).....	238
Gambar 151. Bagian-bagian alat panen padi (<i>Combine</i>).....	242
Gambar 152. Bagian-bagian Mikroskop.....	250
Gambar 153. Bagian dan Proses Kerja Laminar.....	253
Gambar 154. Bagian-bagian Autoklaf.....	255
Gambar 155. Neraca Analitik.....	259
Gambar 156. Bagian-bagian Anemometer.....	261
Gambar 157. Bagian-bagian Alat Penakar Hujan (Hellman).....	264
Gambar 158. Thermometer air raksa.....	265
Gambar 159. Panci Bundar Besar.....	268
Gambar 160. Hook Gauge.....	269
Gambar 161. Still Well.....	269
Gambar 162. Langkah-langkah Pada Motor 4 Tak.....	281
Gambar 163. Langkah-langkah motor 2 tak.....	282
Gambar 164. Salah Satu Jenis Motor Bakar 4 Tak.....	284

PETA KEDUDUKAN BAHAN AJAR



GLOSARIUM

Traktor	: alat penarik
Traktor tangan	: traktor kecil yang tenaganya kurang dari 12 hp
Traktor rantai	: traktor yang bergerak dengan roda rantai saja
Bajak singkal	: alat pengolah tanah pertama yang berfungsi untuk membalikkan tanah
Bajak rotary	: alat pengolah tanah disawah yang berfungsi untuk menghancurkan tanah
Transmisi	: alat penyalur tenaga pada alat dan mesin pertanian
<i>Three hitch point</i>	: mekanisme penyambungan peralatan pada traktor roda empat
Poros PTO	: poros penggerak pada traktor untuk mengoperasikan peralatan yang memerlukan gaya putar
Tangki	: tempat menekan larutan pestisida dengan udara Nosel : alat pengabut larutan pestisida pada alat penyemprot
Penyemprot tipe gendong	: alat penyemprot yang digendong oleh operatornya
<i>Hand sprayer</i>	: alat penyemprot yang tenaganya oleh tenaga tangan manusia
<i>Duster</i>	: alat penyembur pestisida bentuk tepung
Laras pipa	: bagian dari alat penyemprot yang menyalurkan cairan pestisida dari tangki menuju nosel
Torak pompa	: alat yang berfungsi sebagai piston pada pompa tekan dari alat penyemprot
Tali gendongan	: tali penggendong pada alat penyemprot
<i>Duckting</i>	: saluran udara panas pada mesin pengering
Kipas peniup	: alat peniup atau pengisap udara pada mesin pengering
<i>Plenum</i>	: lantai pada bak mesin pengering dimana bahan yang dikeringkan ditumpuk
Motor bakar	; mesin atau pesawat yang menggunakan energi termal untuk melakukan kerja mekanik
<i>Autoklaf</i>	: alat pemanas tertutup yang digunakan untuk mensterilisasi suatu benda menggunakan uap bersuhu dan bertekanan tinggi.

I. PENDAHULUAN

A. Deskripsi

Penggunaan alat dan mesin pertanian di Indonesia sebenarnya sudah cukup lama. Dimulai dengan penggunaan traktor di perkebunan baik milik swasta maupun pemerintah yang waktunya diperkirakan sejak jaman Belanda. Kemudian dari tahun ke tahun penggunaan traktor makin berkembang dan mulai tahun 1960-an penggunaan traktor tersebut makin meningkat lagi, sehingga pemerintah Indonesia membentuk satu unit usaha traktor pertanian yang dikenal dengan P.N Mekatani, ini merupakan bagian dari Dinas Pertanian. Pada waktu itu alat mesin yang dikembangkan adalah traktor besar dengan alat pengolahan tanah, sehingga timbul pendapat bahwa mekanisasi pertanian sama dengan traktorisasi, yang sebenarnya pendapat ini tidaklah benar. Selain itu penggunaan alat dan mesin pertanian lainnya yang dimiliki oleh petani perorangan, kelompok tani (koperasi), dan instansi pemerintah dan swasta juga meningkat sejalan usaha peningkatan produksi pertanian khususnya pangan.

Perkembangan mekanisasi pertanian di Indonesia tidaklah semulus seperti apa yang diharapkan, karena adanya kelompok yang tidak setuju terhadap pengembangan mekanisasi pertanian. Kelompok yang tidak setuju dengan pengembangan mekanisasi pertanian berpendapat sebagai berikut :

1. Lahan dan modal di negara berkembang sangat terbatas, sedang tenaga kerja (buruh tani) banyak dan murah.
2. Pemilikan lahan usaha tani sempit dan terpecah-pecah.
3. Pertanian harus merupakan sektor yang dapat menyerap tenaga manusia yang melimpah.
4. Mekanisasi pertanian dapat meningkatkan produktivitas tenaga kerja , tetapi belum tentu menaikkan produksi persatuan luas.

5. Mekanisasi pertanian mendorong usaha tani yang besar menjadi semakin besar.
6. Mekanisasi pertanian tidak menghiraukan masalah social.
7. Mekanisasi pertanian lebih menguntungkan dan biayanya lebih murah sehingga akan menggeser tenaga kerja manusia.
8. Pengalaman pengembangan mekanisasi pertanian masa lalu banyak yang gagal, karena kurangnya sarana pendukung dan konsep pengembangan yang mantap.

Sedangkan kelompok yang setuju dengan pengembangan Mekanisasi Pertanian berpendapat sebagai berikut :

1. Mekanisasi bukanlah tujuan akhir dari pembangunan pertanian, tetapi merupakan sarana untuk mencapai tujuan dari pembangunan pertanian.
2. Mekanisasi pertanian dapat diterapkan karena adanya dukungan dari kemajuan teknologi dalam meningkatkan produksi pertanian seperti :
 - a. Ditemukannya bibit unggul dengan umur pendek dan produksi tinggi, menuntut sarana penanganan yang meningkat baik tenaganya atau alat mesinnya.
 - b. Dengan perbaikan jaringan irigasi serta pembangunan jaringan irigasi baru, memungkinkan intensitas tanam pertahun meningkat.
 - c. Dengan teknologi pupuk, produksi dapat dilipatgandakan.
 - d. Dengan kemajuan dibidang lain, seperti prasarana, angkutan, komunikasi dan teknologi yang lain, melengkapi sarana pendukung pengembangan alat dan mesin pertanian.
 - e. Dengan pengembangan mekanisasi pertanian , membuka lapangan kerja baru untuk melengkapi sarana pendukung seperti bengkel, penyediaan suku cadang.
 - f. Adanya kemudahan di bidang perbankan, memungkinkan petani memiliki alat mesin pertanian melalui jasa bank.

- g. Dengan mekanisasi pertanian dapat menarik generasi muda untuk bekerja di bidang pertanian.

Pada perkembangan awalnya, penerapan teknologi mekanisasi pertanian di Indonesia mengalami hambatan dalam hal teknis, ekonomis dan sosial. Penggunaan traktor sebagai salah satu teknologi mekanis mulai berkembang pesat mulai tahun 70-an. Traktor roda 2 yang pada tahun 1973 berjumlah 1.914 unit meningkat menjadi 53.867 unit pada tahun 1995, sementara itu traktor roda 4 hanya sedikit mengalami peningkatan dari 1.600 unit menjadi 6.124 unit.

Perkembangan pembukaan lahan lebih banyak menonjolkan persoalan kebutuhan akan tenaga. Dipulau jawa, lebih dari 200 ribu keluarga direncanakan untuk pindah ke pulau di luar jawa. Setiap keluarga akan diberi dua sampai lima hektar tanah. Adalah hal yang tak mungkin untuk mengerjakan luasan tanah tersebut hanya dengan tenaga manusia saja. Tambahan tenaga dibutuhkan, baik berasal dari hewan, mesin, maupun sumber-sumber lainnya.

Dalam mempelajari daya dan alat-alat mesin pertanian, ada dua ilmu yang terkait yaitu : Agricultural Engineering dan Agricultural Mechanization. Definisi masing-masing ilmu tersebut adalah :

1. Agricultural Engineering

Adalah ilmu yang mempelajari tentang penggunaan dan pemanfaatan bahan dan tenaga alam untuk mengembangkan daya kerja manusia dalam bidang pertanian demi untuk kesejahteraan umat manusia. (Simposium Nasional Mekanisasi Pertanian, Ciawi 1967)

Bidang ilmu Agricultural Engineering meliputi :

1. Daya dan alat-alat mesin pertanian
2. Prosesing hasil pertanian
3. Bangunan Pertanian

4. Pelistrikan (Elaktrifikasi) pertanian
5. Teknik Tanah dan air

2. Agricultural Mechanization atau Farm Mechanization

Adalah ilmu yang mempelajari tentang semua kegiatan penggunaan alat dan mesin pertanian yang digerakkan baik dengan tenaga manusia, tenaga hewan, tenaga motor maupun tenaga mekanis lainnya; seperti arus air dan angin untuk mengurangi kejerihan kerja dan meningkatkan ketepatan waktu dari berbagai kegiatan (operasi) pertanian, sehingga dapat mengamankan produksi, memperbaiki mutu produksi serta meningkatkan efisiensi kerja. (Simposium Nasional Mekanisasi Pertanian, Ciawi 1967)

Dalam sidang-sidang selama Simposium Nasional Mekanisasi Pertanian yang telah diselenggarakan di Ciawi, Bogor pada tahun 1967, para ahli mekanisasi pertanian sepakat untuk mempergunakan batasan-batasan ruang lingkup Mekanisasi Pertanian. Dalam Simposium yang diketuai oleh Prof. Dr. Ir Toyib Hadiwijaya itu telah diputuskan bahwa yang dimaksud dengan ilmu Mekanisasi Pertanian adalah ilmu yang mempelajari penguasaan dan pemanfaatan bahan dan tenaga alam untuk mengembangkan daya kerja manusia dalam bidang pertanian, demi untuk kesejahteraan umat manusia. Pengertian pertanian dalam hal ini adalah pertanian dalam arti yang seluas-luasnya.

Peranan Mekanisasi Pertanian dalam pembangunan pertanian di Indonesia antara lain adalah :

1. Mempertinggi efisiensi tenaga manusia
2. Meningkatkan derajat dan taraf hidup petani
3. Menjamin kenaikan kualitas dan kuantitas serta kapasitas produksi pertanian.

4. Memungkinkan pertumbuhan tipe usaha tani, yaitu dari tipe pertanian untuk kebutuhan keluarga (*subsistence farming*) menjadi tipe pertanian perusahaan (*commercial farming*)
5. Mempercepat transisi bentuk ekonomi Indonesia dari sifat agraris menjadi sifat industri.

Ilmu Mekanisasi Pertanian di Indonesia telah dipraktekkan atau dilaksanakan untuk mendukung berbagai usaha pembangunan pertanian, terutama di bidang usaha swasembada pangan. Dengan mempertimbangkan aspek kepadatan penduduk, nilai sosial ekonomi dan teknis, maka pengembangan Mekanisasi Pertanian di Indonesia dilaksanakan melalui sistem pembangunan selektif. Sistem Mekanisasi Pertanian selektif adalah usaha memperkenalkan, mengembangkan dan membina pemakaian jenis atau kelompok jenis alat dan mesin pertanian yang serasi atau yang sesuai dengan keadaan wilayah setempat.

Mekanisasi Pertanian diartikan secara bervariasi oleh beberapa orang, antara lain :

- Pengenalan dan penggunaan dari setiap bantuan yang bersifat mekanis untuk melangsungkan operasi pertanian. Bantuan yang bersifat mekanis tersebut termasuk semua jenis alat atau perlengkapan yang digerakkan oleh tenaga manusia, hewan, motor bakar, motor listrik, angin, air, dan sumber energi lainnya.
- Teknologi mekanisasi yang digunakan dalam proses produksi sampai pasca panen (penanganan dan pengolahan hasil) bukan lagi hanya teknologi yang didasarkan pada energi mekanis, namun sudah mulai menggunakan teknologi elektronika atau sensor, nuklir, sampai teknologi robotik. Jenis teknologi tersebut digunakan baik untuk proses produksi, pemanenan, dan penanganan atau pengolahan hasil pertanian.

Teknik pertanian (Mekanisasi Pertanian) sering dipahami sebagai penggunaan mesin-mesin pertanian lapang (*mechanization*) pada proses produksi pertanian, bahkan sering dipandang sebagai traktorisasi. Pemahaman seperti itu dapat dimaklumi karena introduksi teknologi di bidang pertanian ketika itu diawali dengan gerakan mekanisasi pertanian untuk memacu produksi pangan terutama dengan penerapan traktor.

Dasar-dasar Alat dan Mesin Pertanian adalah ilmu yang mempelajari teknik dasar penggunaan alat dan mesin dalam budidaya tanaman. Rasionalisasi pembelajaran Alat dan Mesin Pertanian untuk membantu memecahkan permasalahan yang berkaitan alat dan mesin pertanian.

Adapun ruang lingkup materi yang akan dipelajari pada buku ini, meliputi tentang :

- Jenis-jenis alat dan mesin produksi pertanian, laboratorium, klimatologi, penyimpanan dan prosesing
- Fungsi bagian-bagian alat dan mesin produksi pertanian, laboratorium, klimatologi, penyimpanan dan prosesing
- Prinsip dan prosedur kerja alat dan mesin produksi pertanian, laboratorium, klimatologi, penyimpanan dan prosesing
- Cara mengoperasikan alat dan mesin produksi pertanian laboratorium, klimatologi, penyimpanan dan prosesing
- Cara perawatan alat dan mesin produksi pertanian, laboratorium, klimatologi, penyimpanan dan prosesing

B. Prasyarat

Untuk menguasai materi dalam buku ini tidak diperlukan pengetahuan atau persyaratan khusus, karena buku ini berisi materi untuk memperkenalkan Alat Mesin Pertanian sebagai dasar dari beberapa Paket Keahlian, antara lain adalah paket keahlian Agribisnis Tanaman Pangan dan Hortikultura

C. Petunjuk Penggunaan

- 1 Buku ini dirancang sebagai bahan pembelajaran dengan pendekatan siswa aktif
- 2 Guru berfungsi sebagai fasilitator
- 3 Penggunaan buku ini dikombinasikan dengan sumber belajar yang lainnya.
- 4 Pembelajaran untuk pembentukan sikap spiritual dan sosial dilakukan secara terintegrasi dengan pembelajaran kognitif dan psikomotorik
- 5 Lembar tugas siswa untuk menyusun pertanyaan yang berkaitan dengan isi buku memuat (apa, mengapa dan bagaimana)
- 6 Tugas membaca buku teks secara mendalam untuk dapat menjawab pertanyaan. Apabila pertanyaan belum terjawab, maka siswa dipersilahkan untuk mempelajari sumber belajar lainnya yang relevan.

D. Tujuan Akhir Pembelajaran

Setelah mempelajari materi ini diharapkan siswa mampu :

1. Mengidentifikasi jenis alat mesin produksi pertanian, alat laboratorium, alat klimatologi dan alat prosesing
2. Mengidentifikasi bagian-bagian alat mesin produksi pertanian, alat laboratorium, alat klimatologi dan alat prosesingsesuai fungsinya
3. Menjelaskan prinsip dan prosedur kerja alat mesin produksi pertanian, alat laboratorium, alat klimatologi dan alat prosesing

E. Kompetensi Inti dan Kompetensi Dasar

KOMPETENSI INTI	KOMPETENSI DASAR
1. Menghayati dan mengamalkan ajaran agama yang dianutnya	1.1 Meyakini anugerah Tuhan pada pembelajaran <i>Alat dan mesin Pertanian</i> sebagai amanat untuk kemaslahatan umat manusia.
2. Menghayatiperilaku (jujur,	2.1. Berperilaku ilmiah: teliti, tekun, jujur

KOMPETENSI INTI	KOMPETENSI DASAR
<p>disiplin, tanggungjawab, peduli, santun, ramah lingkungan, otong-royong, kerjasama, cinta damai, responsif dan pro-aktif) dan menunjukkan sikap sebagai bagian dari solusi atas berbagai permasalahan bangsa dalam berinteraksi secara efektif dengan lingkungan sosial dan alam serta dalam menempatkan diri sebagai cerminan bangsa dalam pergaulan dunia.</p>	<p>terhadap data dan fakta, disiplin, tanggung jawab, dan peduli dalam mengumpulkan informasi dan eksperimen, berani dan santun dalam mengajukan pertanyaan dan berargumentasi, peduli lingkungan, gotong royong, bekerjasama, cinta damai, berpendapat secara ilmiah dan kritis, responsif dan proaktif dalam setiap tindakan dan dalam melakukan pengamatan dan percobaan di dalam kelas/laboratorium maupun di luar kelas/lahan</p> <p>2.2. Peduli terhadap keselamatan diri dan lingkungan dengan menerapkan prinsip keselamatan kerja saat melakukan kegiatan pengamatan dan percobaan di laboratorium dan di lingkungan sekitar</p>
<p>3. Memahami dan menerapkan pengetahuan faktual, konseptual, prosedural dalam ilmu pengetahuan, teknologi, seni, budaya, dan humaniora dengan wawasan kemanusiaan, kebangsaan, kenegaraan, dan peradaban terkait penyebab fenomena dan kejadian dalam bidang kerja yang spesifik untuk memecahkan masalah</p>	<p>3.1 Menganalisis jenis-jenis alat dan mesin produksi pertanian, laboratorium, klimatologi, penyimpanan dan prosesing</p> <p>3.2 Menerapkan fungsi bagian-bagian alat dan mesin produksi pertanian, laboratorium, klimatologi, penyimpanan dan prosesing</p> <p>3.3 Menerapkan prinsip dan prosedur kerja alat dan mesin produksi pertanian, laboratorium, klimatologi, penyimpanan dan prosesing</p>
<p>4. Mengolah, menalar, dan menyaji dalam ranah konkret dan ranah abstrak terkait dengan pengembangan dari yang dipelajarinya di sekolah secara mandiri, dan mampu melaksanakan tugas spesifik di bawah pengawasan langsung.</p>	<p>4.1. Melaksanakan identifikasi jenis-jenis alat dan mesin produksi pertanian, laboratorium, klimatologi, penyimpanan dan prosesing</p> <p>4.2. Melaksanakan identifikasi fungsi bagian-bagian alat dan mesin produksi pertanian, laboratorium, klimatologi, penyimpanan dan prosesing</p> <p>4.3. Melaksanakan identifikasi prinsip dan prosedur kerja alat dan mesin produksi pertanian, laboratorium, klimatologi, penyimpanan dan prosesing</p>

F. Cek Kemampuan Awal

NO	PERTANYAAN	YA	TIDAK
1.	Apakah Anda tahu macam dan jenis alat produksi pertanian?		
2.	Apakah Anda tahu tentang jenis alat yang sering digunakan di laboratorium?		
3.	Apakah Anda tahu tentang jenis alat yang digunakan untuk mengukur kondisi iklim?		
4.	Apakah Anda tahu bagian-bagian traktor roda 2 dan traktor roda 4?		
5.	Apakah Anda tahu jenis alat pengolah tanah?		
6.	Apakah Anda tahu prinsip kerja motor bakar?		
7.	Apakah Anda tahu jenis alat tanam?		
8.	Apakah Anda tahu jenis alat mesin pemeliharaan tanaman?		
9.	Apakah Anda tahu jenis alat mesin panen padi?		
10.	Apakah Anda tahu jenis alat mesin pasca panen?		

II. PEMBELAJARAN

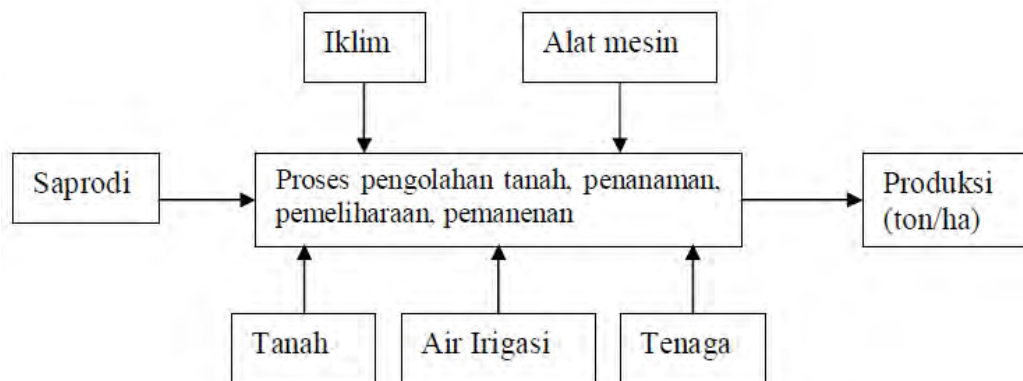
Kegiatan Pembelajaran 1. Identifikasi jenis alat dan mesin produksi pertanian, laboratorium, klimatologi, penyimpanan dan prosesing.

A. Deskripsi

Kemampuan untuk mencukupi kebutuhan pangan harus selalu ditingkatkan baik mutu maupun jumlahnya. Untuk maksud tersebut disamping perlu didukung dengan teknologi budidaya, juga harus didukung dari teknologi alat dan mesin pertanian yang berfungsi untuk membantu dalam kegiatan budidaya maupun penanganan pasca panennya. Buku ini disusun sebagai bahan pembelajaran dalam memperkenalkan berbagai macam alat dan mesin pertanian dari sejak pengolahan tanah sampai dengan penanganan pasca panen.

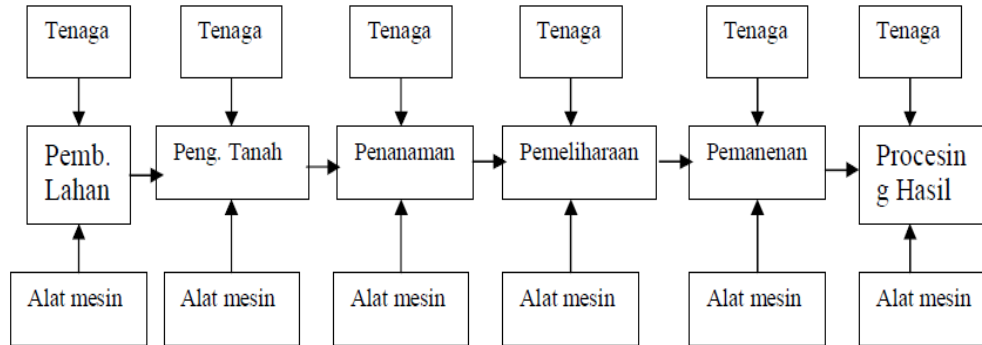
Pertanian sebagai suatu sistem produksi, dengan keluaran berupa produksi hasil pertanian (ton/Ha), dibutuhkan masukan seperti ; sarana produksi (pupuk, obat, bibit dan lain sebagainya), masukan iklim sebagai lingkungan yang tak terkendali, masukan daya dan alat mesin pertanian untuk memperlancar proses produksi.

Secara garis besar sistem produksi dapat digambarkan sebagai berikut :



Gambar 1. Sistem Produksi Pertanian

Dalam menjalankan proses produksi pertanian, selalu diperlukan tenaga, alat dan mesin pertanian dan proses tersebut dapat dilihat pada gambar 2 berikut ini :



Gambar 2. Proses Produksi Pertanian dan Prosesingnya

Sesuai dengan definisi Mekanisasi Pertanian, maka materi yang akan dipelajari dalam buku ini adalah alat mesin pertanian yang digunakan dalam proses produksi di bidang pertanian.

Pekerjaan pertanian adalah segala macam kegiatan/pekerjaan yang dilakukan dalam proses produksi pertanian. Dalam hal ini tidak semua kegiatan yang dilakukan dalam suatu usaha tani adalah pekerjaan pertanian. Pengertian Pertanian secara luas ialah subyek bahasan yang berkaitan dengan proses produksi (barang, jasa) dengan memanfaatkan bioproses, mencakup perusahaan tanaman (pertanian, perkebunan, pertamanan), tumbuhan (kehutanan), dan hewan (peternakan dan perikanan). Sedangkan secara sempit (tradisional) ialah perusahaan tanaman (apa saja) untuk diambil manfaatnya.

Pengelompokan penggunaan istilah alat dan mesin pertanian dapat dilihat dari tabel di bawah ini.

Tabel 1. Pengelompokan Penggunaan Istilah

No	Kriteria	Alat	Mesin
1	Bentuk dan mekanisme yang digunakan	Bentuk dan mekanisme sederhana	Bentuk dan mekanisme lebih kompleks
2	Tenaga penggerak	Umumnya manual	Umumnya menggunakan mesin
3	Jumlah proses	Sedikit	Banyak

Alat dan mesin pertanian memiliki berbagai peranan dalam usaha pertanian, antara lain:

- Menyediakan tenaga untuk daerah yang kekurangan tenaga kerja
- Antisipasi minat kerja di bidang pertanian yang terus menurun
- Meningkatkan kapasitas kerja sehingga luas tanam dan intensitas tanam dapat meningkat
- Meningkatkan kualitas sehingga ketepatan dan keseragaman proses dan hasil dapat diandalkan serta mutu terjamin
- Meningkatkan kenyamanan dan keamanan sehingga menambah produktivitas kerja
- Mengerjakan tugas khusus atau sulit dikerjakan oleh manusia
- Memberikan peran dalam pertumbuhan di sektor non pertanian

Irigasi modern tidak terlepas dari penggunaan alat dan mesin, terutama pompa untuk menyediakan air dalam waktu cepat dan volume yang besar untuk mengairi lahan yang luas. Irigasi permukaan, irigasi bawah permukaan, irigasi sprinkler, dan irigasi tetes tidak terlepas dari aplikasi pompa. Konsep yang sama juga bisa digunakan untuk pemberian pupuk dan pestisida.

B. Kegiatan Pembelajaran

1. Tujuan Pembelajaran

Setelah mempelajari materi ini diharapkan siswa mampu melakukan identifikasi jenis alat dan mesin produksi pertanian, alat laboratorium (kultur jaringan dan pengujian benih), jenis alat klimatologi dan jenis alat prosesing dan penyimpanan, apabila disediakan jenis alat mesin produksi pertanian, alat laboratorium, alat klimatologi dan alat prosesing dan penyimpanan.

2. Uraian materi

a. Mengenal Motor Penggerak

1) Macam dan Jenis Motor

a) Motor Listrik

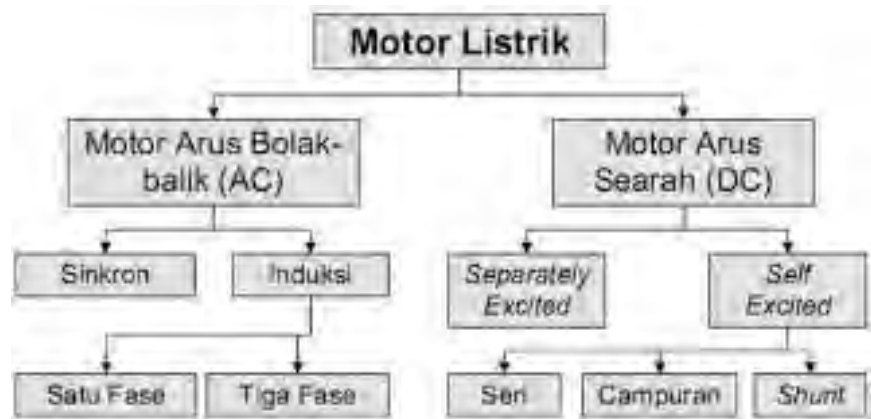
Motor listrik termasuk kedalam kategorimesin listrik dinamis dan merupakan sebuah perangkat elektromagnetik yang mengubah energi listrik menjadi energi mekanik. Energi mekanik ini digunakan untuk, misalnya, memutar impeller pompa, fan atau blower, menggerakkan kompresor, mengangkat bahan, dll di industri dan digunakan juga pada peralatan listrik rumah tangga (seperti: mixer, bor listrik, kipas angin). Motor listrik kadangkala disebut “kuda kerja” nya industri, sebab diperkirakan bahwa motor-motor menggunakan sekitar 70% beban listrik total di industri.

Mekanisme kerja untuk seluruh jenis motor listrik secara umum sama, yaitu:

- Arus listrik dalam medan magnet akan memberikan gaya. Jika kawat yang membawa arus dibengkokkan menjadi sebuah

lingkaran / loop, maka kedua sisi loop, yaitu pada sudut kanan medan magnet, akan mendapatkan gaya pada arah yang berlawanan.

- Pasangan gaya menghasilkan tenaga putar/ torsi untuk memutar kumparan. Motor-motor memiliki beberapa loop pada dinamanya untuk memberikan tenaga putaran yang lebih seragam dan medan magnetnya dihasilkan oleh susunan elektromagnetik yang disebut kumparan medan. Dalam memahami sebuah **motor listrik**, penting untuk mengerti apa yang dimaksud dengan beban motor.
- Beban mengacu kepada keluaran tenaga putar/torsi sesuai dengan kecepatan yang diperlukan. Beban umumnya dapat dikategorikan ke dalam tiga kelompok:
- *Beban torsi konstan*, adalah beban dimana permintaan keluaran energinya bervariasi dengan kecepatan operasinya, namun torsi nya tidak bervariasi. Contoh beban dengan torsi konstan adalah conveyors, rotary kilns, dan pompa displacement konstan.
- *Beban dengan torsi variabel*, adalah beban dengan torsi yang bervariasi dengan kecepatan operasi. Contoh beban dengan torsi variabel adalah pompa sentrifugal dan fan (torsi bervariasi sebagai kwadrat kecepatan).
- *Beban dengan energi konstan*, adalah beban dengan permintaan torsi yang berubah dan berbanding terbalik dengan kecepatan. Contoh untuk beban dengan daya konstan adalah peralatan-peralatan mesin



Gambar 3. Klasifikasi Motor Listrik.

Gambar di atas menjelaskan tentang dua jenis utama **motor listrik**: **motor DC** dan **motor AC**. Motor tersebut diklasifikasikan berdasarkan pasokan input, konstruksi, dan mekanisme operasi,

b) MotorDC/ArusSearah

Motor DC/arus searah, sebagaimana namanya, menggunakan arus langsung yang tidak langsung/direct-unidirectional. Motor DC digunakan pada penggunaan khusus dimana diperlukan penyalan torsi yang tinggi atau percepatan yang tetap untuk kisaran kecepatan yang luas.

Gambar 4 memperlihatkan sebuah motor DC yang memiliki tiga komponen utama:

- **Kutub medan.** Secara sederhana digambarkan bahwa interaksi dua kutub magnet akan menyebabkan perputaran pada motor DC. Motor DC memiliki kutub medan yang stasioner dan dinamo yang menggerakkan bearing pada ruang diantara kutub medan. Motor DC sederhana memiliki dua kutub medan, yaitu ; kutub utara dan kutub selatan. Garis magnetik energi membesar melintasi bukaan diantara kutub-kutub dari utara ke selatan. Untuk motor yang lebih besar atau lebih kompleks terdapat satu

atau lebih elektromagnet. Elektromagnet menerima listrik dari sumber daya dari luar sebagai penyedia struktur medan.

- **Dinamo.** Bila arus masuk menuju dinamo, maka arus ini akan menjadi elektromagnet. Dinamo yang berbentuk silinder, dihubungkan ke as penggerak untuk menggerakkan beban. Untuk kasus motor DC yang kecil, dinamo berputar dalam medan magnet yang dibentuk oleh kutub-kutub, sampai kutub utara dan selatan magnet berganti lokasi. Jika hal ini terjadi, arusnya berbalik untuk merubah kutub-kutub utaradanselatandynamo.
- **Kommutator.** Komponen ini terutama ditemukan dalam motor DC. Kegunaannya adalah untuk membalikan arah arus listrik dalam dinamo. Kommutator juga membantu dalam transmisi arus antara dynamo dan sumber daya.



Gambar 4. Motor DC

Keuntungan utama **motor DC** adalah kecepatannya mudah dikendalikan dan tidak mempengaruhi kualitas pasokandaya.

MotorDC ini dapat dikendalikan dengan mengatur:

- **Tegangandinamo** –meningkatkan tegangan dynamo akan meningkatkan kecepatan.
- **Arus medan** –menurunkan arusmedankecepatan.

Motor DC tersedia dalam banyak ukuran, namun penggunaannya pada umumnya dibatasi untuk beberapa penggunaan berkecepatan rendah, penggunaan daya rendah hingga sedang, seperti peralatan mesin dan rolling mills, sebab sering terjadi masalah dengan perubahan arah arus listrik mekanis pada ukuran yang lebih besar. Juga, motor tersebut dibatasi hanya untuk penggunaan di area yang bersih dan tidak berbahaya sebab resiko percikan api pada sikatnya. **Motor DC** juga relatif mahal dibanding **motor AC**.

c) **MotorAC/ArusBolak-Balik**

Motor AC/ arus bolak-balik menggunakan arus listrik yang membalikkan arahnya secara teratur pada rentang waktu tertentu. **Motor listrik AC** memiliki dua buah bagian dasar listrik: "**stator**" dan "**rotor**" seperti ditunjukkan dalam Gambar 5.

Stator merupakan komponen listrik statis. **Rotor** merupakan komponen listrik berputar untuk memutar as motor. Keuntungan utama motor DC terhadap motor AC adalah bahwa kecepatan motor AC lebih sulit dikendalikan. Untuk mengatasi kerugian ini, motor AC dapat dilengkapi dengan penggerak frekwensi variabel untuk meningkatkan kendali kecepatan sekaligus menurunkan dayanya. Motor induksi merupakan motor yang paling populer di industri karena kehandalannya dan lebih mudah perawatannya. Motor induksi AC cukup murah (harganya kurang separuh dari harga

sebuah motor DC) dan juga memberikan rasio daya terhadap berat yang cukup tinggi (sekitar dua kali motor DC).

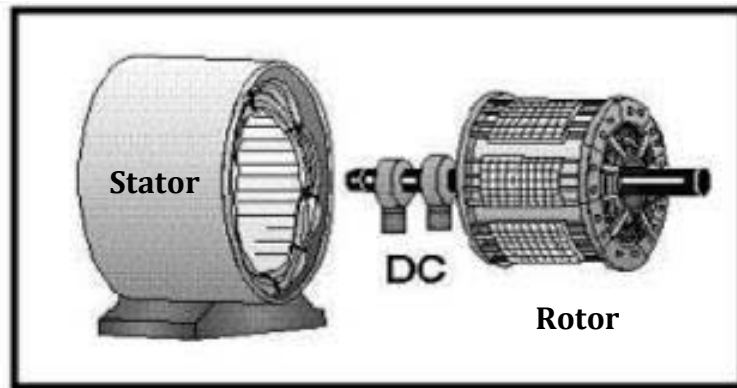
Jenis-Jenis Motor AC/Arus Bolak-Balik

Motor sinkron. Motor sinkron adalah motor AC yang bekerja pada kecepatan tetap pada sistem frekuensi tertentu. Motor ini memerlukan arus searah (DC) untuk pembangkitan daya dan memiliki torque awal yang rendah, dan oleh karena itu motor sinkron cocok untuk penggunaan awal dengan beban rendah, seperti kompresor udara, perubahan frekuensi dan generator motor. Motor sinkron mampu untuk memperbaiki faktor daya sistem, sehingga sering digunakan pada sistem yang menggunakan banyak listrik.

Komponen utama motor sinkron adalah :

Rotor. Perbedaan utama antara motor sinkron dengan motor induksi adalah bahwa rotor mesin sinkron berjalan pada kecepatan yang sama dengan perputaran medan magnet, hal ini memungkinkan medan magnet rotor tidak lagi terinduksi. Rotor memiliki magnet permanen atau arus DC-excited, yang dipaksa untuk mengunci pada posisi tertentu bila dihadapkan dengan medan magnet lainnya.

Stator. Stator menghasilkan medan magnet berputar yang sebanding dengan frekuensi yang dipasok.



Gambar 5. Motor Sinkron.

Motor induksi. Motor induksi merupakan motor yang paling umum digunakan pada berbagai peralatan industri. Popularitasnya karena rancangannya yang sederhana, murah dan mudah didapat, dan dapat langsung disambungkan ke sumber daya AC.

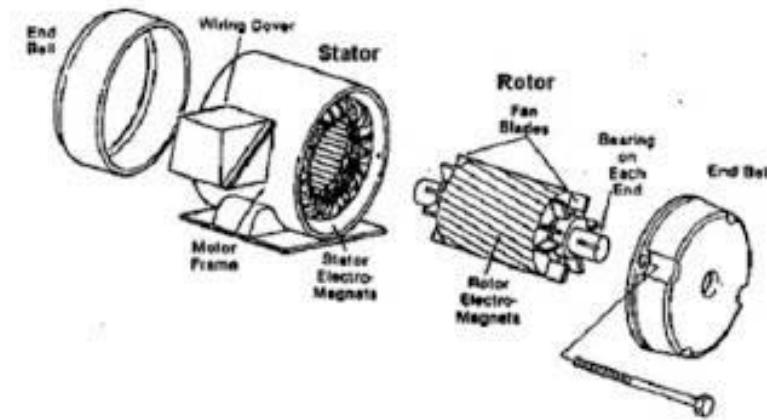
Klasifikasi motor induksi

Motor induksi dapat diklasifikasikan menjadi dua kelompok utama (Parekh, 2003):

Motor induksi satu fase. Motor ini hanya memiliki satu gulungan stator, beroperasi dengan pasokan daya satu fase, memiliki sebuah rotor kandang tupai, dan memerlukan sebuah alat untuk menghidupkan motornya. Sejauh ini motor ini merupakan jenis motor yang paling umum digunakan dalam peralatan rumah tangga, seperti kipas angin, mesin cuci dan pengering pakaian, dan untuk penggunaan hingga 3 sampai 4 HP.

Motor induksi tiga fase. Medan magnet yang berputar dihasilkan oleh pasokan tiga fase yang seimbang. Motor tersebut memiliki kemampuan daya yang tinggi, dapat memiliki kandang tupai atau gulungan rotor (walaupun 90% memiliki rotor kandang tupai); dan

penyalaan sendiri. Diperkirakan bahwa sekitar 70% motor di industri menggunakan jenis ini, sebagai contoh, pompa, kompresor, belt conveyor, jaringan listrik, dan grinder. Tersedia dalam ukuran 1/3 hingga ratusan HP.



Gambar 6. MotorInduksi.

d) Motor Bakar

Motor bakar adalah mesin atau pesawat yang menggunakan energi termal untuk melakukan kerja mekanik, yaitu dengan cara merubah energi kimia dari bahan bakar menjadi energi panas, dan menggunakan energi tersebut untuk melakukan kerja mekanik. (Mulyoto, dkk. 2002)

Motor bakar adalah suatu sistem perubah tenaga dari tenaga panas menjadi tenaga gerak. Sebagai sumber tenaga panas dapat berasal dari kayu, batubara, minyak tanah, bensin dan sebagainya. Tenaga yang dihasilkan oleh motor jika dibandingkan dengan tenaga manusia atau hewan jauh lebih besar. Tenaga yang dapat dihasilkan oleh motor bisa mencapai ratusan Kilo Watt (KW) tergantung dari besar kecilnya motor. Untuk motor bensin dan diesel (motor bakar dalam) lebih praktis penggunaannya

dilapangan jika dibandingkan dengan motor listrik. Tetapi motor bensin dan motor diesel memberikan dampak yang buruk terhadap lingkungan karena akan menyebabkan polusi udara.

Energi termal diperoleh dari pembakaran bahan bakar pada mesin itu sendiri. Jika ditinjau dari cara memperoleh energi termal ini (proses pembakaran bahan bakar), maka motor bakar dapat dibagi menjadi 2 golongan yaitu: motor pembakaran luar dan motor pembakaran dalam.

➤ **Motor pembakaran luar**

Pada motor pembakaran luar ini, *proses pembakaran bahan bakar terjadi di luar mesin itu, sehingga untuk melaksanakan pembakaran digunakan mesin tersendiri.* Panas dari hasil pembakaran bahan bakar tidak langsung diubah menjadi tenaga gerak, tetapi terlebih dulu melalui media penghantar, baru kemudian diubah menjadi tenaga mekanik. Misalnya pada ketel uap dan turbin uap.

➤ **Motor pembakaran dalam**

Pada **motor pembakaran dalam**, *proses pembakaran bahan bakar terjadi di dalam mesin itu sendiri, sehingga panas dari hasil pembakaran langsung bisa diubah menjadi tenaga mekanik.* Misalnya : **pada turbin gas, motor bakar torak dan mesin propulsi pancar gas.**

Motor dengan pembakaran di luar silinder dapat dikelompokkan lagi, antara lain :

1. Berdasarkan aplikasinya/penggunaannya
Motor untuk pertanian, mobil, truk, lokomotif, pesawat udara, kapal laut, dan sebagainya.
2. Berdasarkan susunan silinder :
 - a. Susunan silinder vertikal
 - b. Susunan silinder horizontal
 - c. Susunan silinder membentuk huruf V, tipe radial dan sebagainya
3. Berdasarkan langkah kerja torak :
 - a. Motor 4 tak (empat langkah)
 - b. Motor 2 tak (dua langkah)
4. Berdasarkan putaran motor
 - a. Motor dengan putaran rendah, di bawah 800 RPM
 - b. Motor dengan putaran sedang, antara 800 – 1.200 RPM
 - c. Motor dengan putaran tinggi, lebih dari 1.200 RPM
5. Berdasarkan bahan bakarnya :
 - a. Motor bensin, apabila menggunakan bahan bakar bensin
 - b. Motor kerosin, apabila menggunakan bahan bakar minyak tanah
 - c. Motor diesel, apabila menggunakan bahan bakar solar
6. Berdasarkan metode mencampurnya :
Karburator, injeksi pada saluran masuk, injeksi ke dalam silinder.
7. Berdasarkan metode pengapian:
 - a. Dengan loncatan api listrik dari busi (motor bensin),
 - b. Dengan pembakaran panas kompresi (motor diesel).
8. Berdasarkan disain ruang bakar:
 - a. Ruang bakar langsung.
 - b. Ruang bakar tak langsung.

9. Berdasarkan jumlah silinder :
 - a. Motor satu silinder (silinder tunggal)
 - b. Motor dua silinder (silinder ganda)
 - c. Motor multisilinder (bersilinder 3, 4, 6 dan seterusnya)
10. Berdasarkan sistem pendinginnya:
 - a. Sistem Pendinginan dengan air.
 - b. Sistem Pendinginan dengan udara.



Gambar 7. Motor Bakar bensin 4 langkah (kiri) motor diesel 4 langkah (kanan)

b. Mengenal Macam Dan Jenis Traktor

Banyak sekali cara untuk menggolongkan jenis alat pertanian, traktor misalnya, menurut jenis pekerjaannya atau kegunaannya (traktor pertanian, traktor perkebunan dan traktor industri), bahan bakarnya (traktor bensin, traktor solar dan traktor minyak tanah), roda atau cara tarikannya (traktor beroda satu, dua, tiga, empat, roda karet, besi, rantai ulat ataupun kombinasi).

Karena berbagai sebab, klasifikasi traktor seperti di atas sudah tidak sesuai lagi pada saat ini. Penyebab yang menyulitkan klasifikasi ini adalah makin majunya teknologi di bidang pembuatan traktor dan daya traktor yang makin diperbesar.

Traktor adalah alat/mesin penarik beban yang bersumber daya mekanis. Klasifikasi traktor dibedakan menjadi dua macam, yaitu berdasarkan kegunaan dan jenis roda penggerakannya.

1) Traktor berdasarkan kegunaannya atau peruntukannya

a) General purpose tractor

Traktor ini dirancang untuk melaksanakan pekerjaan yang bersifat umum. Berdaya kecil sampai berdaya besar. Kedudukan poros roda relatif rendah.

b) Special purpose tractor

Jenis traktor ini dirancang untuk melaksanakan pekerjaan yang lebih khusus. Mudah dirangkai dengan peralatan yang khusus (misalnya dipasang alat/mesin pengolah tanah, pemeliharaan tanaman, pemanen, untuk traktor khusus pertanian). Kedudukan poros roda (ground clearance) tinggi, jarak roda kiri dan kanan (wheel base) dapat diatur.

c) Industrial tractor

Traktor jenis ini dirancang khusus untuk keperluan industry atau kegiatan pembangunan. Kekhususannya antara lain ; ukuran roda depan dan belakang sama atau hampir sama dan ganda. Karena ukuran roda yang hamper sama, maka kemampuan tarik traktor besar.

d) Plantation tractor

Traktor jenis ini dirancang untuk dapat dengan mudah dan aman digunakan pada lahan yang banyak tanamannya. Dibuat dengan konstruksi pusat titik berat rendah sehingga dapat digunakan pada lahan yang mempunyai kemiringan tinggi. Berdaya besar dan dilengkapi dengan pelindung (atap)

e) Garden tractor

Disebut juga traktor kebun yang dirancang untuk pekerjaan-pekerjaan ringan (misalnya pertanian kecil atau pemangkas rumput). Mempunyai daya yang relatif kecil (12,5 HP)

2) Traktor berdasarkan jenis roda penggeraknya

a) Traktor roda krepyak (*crawler tractor*)

➤ *Standard crawler tractor*

Traktor ini mempunyai ground pressure (tekanan ke tanah) yang kecil (0,8 kg/cm²), sehingga kemungkinan traktor terbenam ke dalam tanah kecil. Sering digunakan untuk meratakan atau menimbun tanah pada pekerjaan pembukaan hutan.

➤ *Low Ground Pressure Tractor (LGP)*

Traktor ini digunakan pada tanah yang agak lembab. Ground pressurenya sebesar 0,6 kg/cm². GP sebesar itu diperoleh dengan memperlebar trak (luasan kontak roda dengan tanah) dan menghilangkan komponen-komponen yang kurang bermanfaat.

➤ *Swam Crawler Tractor*

Traktor jenis ini mempunyai Ground pressure sebesar 0,5 kg/cm². Sehingga traktor jenis ini mampu digunakan di rawa-rawa.

➤ *Extra Swam Crawler Tractor*

Ground pressure traktor jenis ini sebesar 0,25 kg/cm², sehingga dapat digunakan pada tanah yang sangat lembek/basah.

➤ *Special Application Crawler Tractor*

Traktor ini digunakan untuk menarik peralatan pertanian yang berat.

b) Traktor Roda Karet (Ban)

➤ *Single Axle*

Traktor ini mempunyai satu poros roda (dua roda) sering disebut dengan traktor tangan dan dayanya kurang dari 12,5 HP. Cara mengendalikannya : operator tidak naik di atas traktor, tetapi berjalan dibelakang traktor.

➤ *Double Axle*

Three cycle tractor (traktor roda tiga) Roda depan terdiri dari satu roda atau dua roda yang dipasang secara berhimpitan dan roda belakang dua buah. Traktor ini cocok untuk pekerjaan penanaman, pemeliharaan tanaman atau panen.

➤ *Four wheel tractor* (traktor roda empat)

Traktor ini mempunyai empat roda yang masing-masing dua pada poros depan dan dua pada poros belakang. Cocok untuk menarik beban berat misalnya untuk pengolahan tanah (pembajakan, penggaruan). Berdasarkan dayanya dibedakan menjadi :

1. Mini traktor : berdaya 12,5 – 30 HP

2. Traktor besar : berdaya lebih dari 30 HP

Pada saat beroperasi, berat traktor roda bertumpu pada roda belakang sebesar 70 – 80 % dari berat totalnya (berat dinamis traktor). Sedangkan untuk roda depan 20 – 30 % dari berat totalnya

c) Traktor Berdasarkan besar daya/tenaganya

Traktor dapat diklasifikasikan berdasarkan besar daya/tenaga yang dihasilkan dari sumber tenaganya (mesin), yaitu

- Hand traktor : 3 Hp - 12 Hp
- Mini traktor : 13 Hp - 40 Hp
- Farm traktor : > 45 Hp

d) Traktor Berdasarkan Bentuk Dan Pabrik Pembuatnya.

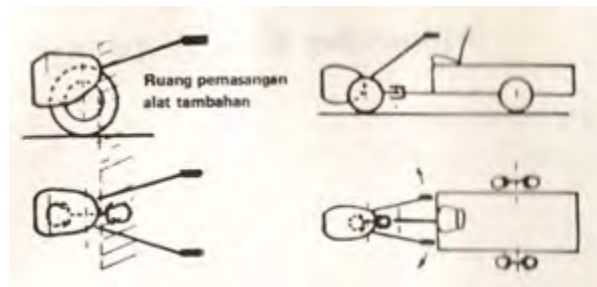
➤ Traktor Tangan

Biasanya berupa traktor kecil yang mempunyai kekuatan kurang dari 12 daya kuda (HP), dimana operator dalam menjalankan traktornya berdiri dibelakang traktor dan berjalan kaki mengikuti jejak traktornya.

Menurut jumlah rodanya, maka terdapat dua macam traktor tangan, yaitu traktor yang beroda tunggal dan yang beroda dua atau yang biasa disebut berporos satu.

➤ Traktor beroda tunggal

Daya mesin diteruskan lewat satu roda atau rantai bertelapak. Untuk ini mutlak diperlukan dua titik tumpu untuk keseimbangannya, misalnya alat tambahan atau gandengan. Pengemudi harus dapat mengatasi gaya-gaya bebas yang berasal dari traktor maupun alat tambahannya. (Gambar. 3)



Gambar 8. Pandangan samping dan atas traktor beroda tunggal

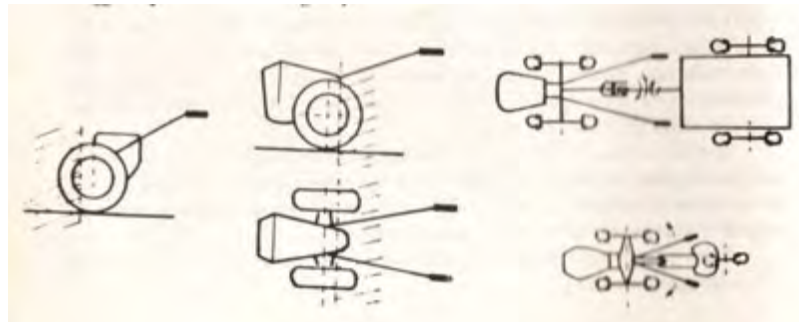
➤ Traktor beroda dua (*hand traktor*)

Traktor tangan merupakan traktor pertanian yang hanya mempunyai sebuah poros roda (beroda dua). Traktor ini berukuran panjang berkisar 1740 – 2290 mm, lebar berkisar 710 – 880 mm dan dayanya berkisar 6 – 10 HP. Sebagai daya penggerak utamanya menggunakan motor diesel silinder tunggal.



Gambar 9. Traktor Beroda Dua (*hand traktor*)

Alat tambahan dapat dipasangkan di depan atau di belakang traktor. Penempatan alat maupun motor terhadap sumbu dibuat sedemikian rupa sehingga terjamin keseimbangannya. (Gambar.6)



Gambar 10. Pandangan samping dan atas traktor beroda dua

➤ Mini Traktor

Traktor mini merupakan traktor yang mempunyai dua buah poros roda (beroda empat), sesuai dengan namanya maka ukuran traktor ini relatif lebih kecil, yaitu mempunyai panjang berkisar 1790 – 2070 mm, lebar berkisar 995 – 1020 mm, berat 385 – 535 kg, dan daya berkisar 13 - 40 HP.

Pada elemennya traktor jenis ini digerakkan oleh motor diesel dua silinder atau lebih, mempunyai 6 kecepatan (versneling) maju, dan 2 kecepatan mundur, yang dibedakan menjadi 4 macam kecepatan rendah (termasuk kecepatan mundur) dan 4 macam kecepatan tinggi (termasuk kecepatan mundur). Kecepatan kerja berkisar antara 0,94 – 4,79 km/jam dan kecepatan transport antara 7,54 – 13,31 km/jam.

Traktor jenis ini sudah dilengkapi dengan PTO (power take off), three point hitch (tiga titik penggandengan/sistem mounted). Pada umumnya konstruksi traktor mini tidak banyak berbeda dengan traktor besar, perbedaannya hanya terdapat pada dayanya saja. Traktor jenis ini banyak dimiliki oleh petani. Jenis traktor ini dipergunakan untuk membedakan suatu traktor yang beberapa waktu yang lampau banyak dipakai untuk menarik beban saja. (Gambar. 11)



Gambar 11. Mini Traktor

➤ Traktor Besar (*Farm Traktor*)

Traktor besar dicirikan sebagai traktor yang mempunyai dua buah poros roda (beroda empat atau lebih), panjangnya berkisar 2650 – 3910 mm, lebar berkisar 1740 – 2010 mm dan dayanya 45 HP ke atas. Jenis traktor ini harganya sangat mahal sehingga petani masih belum mampu untuk memiliki secara perorangan. Disamping itu penggunaannya pun kurang efisien mengingat bentuk petakan sawah yang relatif kecil. Traktor ini banyak dijumpai pada perusahaan-perusahaan perkebunan yang mempunyai areal yang luas dan modal yang cukup besar.



Gambar 12. Traktor Besar (*Farm Traktor*)

➤ Traktor Pembawa Implemen



Gambar 13. Traktor Standar Roda Ganda

Nama ini diberikan kepada sebuah traktor yang mempunyai kemampuan untuk dibebani alat-alat tambahan yang lebih berat, dalam kelompok ini termasuk traktor “sistem Ferguson” dan “traktor portal”.

➤ **Traktor Sistem Ferguson**

Berat traktor ini relatif ringan jika dibandingkan dengan jenis traktor lainnya. Pada jenis traktor yang dibangun rendah, kaki pengemudi bila duduk akan berada di kiri dan kanan bak persneling. Kemampuan traksi diperbesar dengan menempatkan alat bobot tambahan di belakang traktor sedemikian rupa sehingga berfungsi sebagaimana mestinya. (Gambar. 14)



Gambar 14. Traktor Sistem Ferguson

➤ **Traktor Portal**

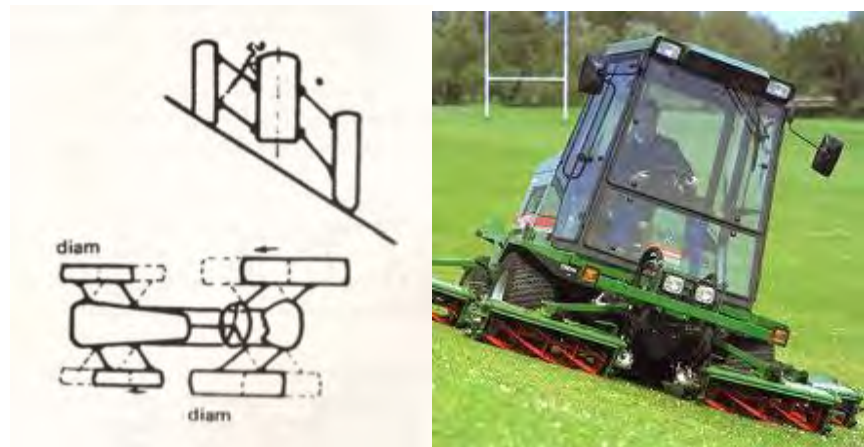
Traktor portal adalah sebuah traktor yang kedua roda gigi reduksi akhirnya ditempatkan satu di atas lainnya, sehingga terdapat kebebasan kolong yang besar. (Gambar. 15)



Gambar 15. Traktor Portal

➤ **Traktor lereng**

Traktor lereng mempunyai roda yang ditempatkan secara paralelogram, sehingga traktor mampu bekerja pada medan yang miring, tetapi posisi kemudi dan mesin tetap dalam posisi tegak. (Gambar. 16).



Gambar 16. Traktor Lereng (tampak depan dan tampak atas)

3) Mengenal Alat Pengolahan Tanah

Pengolahan tanah dapat dipandang sebagai suatu usaha manusia untuk merubah sifat-sifat yang dimiliki oleh tanah sesuai dengan kebutuhan yang dikehendaki oleh manusia.

Di dalam usaha pertanian, pengolahan tanah dilakukan dengan tujuan untuk menciptakan kondisi fisik, khemis dan biologis tanah yang lebih baik sampai kedalaman tertentu agar sesuai untuk pertumbuhan tanaman. Di samping itu pengolahan tanah bertujuan pula untuk : membunuh gulma dan tanaman yang tidak diinginkan; menempatkan seresah atau sisa-sisa tanaman pada tempat yang sesuai agar dekomposisi dapat berjalan dengan baik; menurunkan laju erosi; meratakan tanah untuk memudahkan pekerjaan di lapangan; mempersatukan pupuk dengan tanah; serta mempersiapkan tanah untuk mempermudah dalam pengaturan air.

Peralatan yang digunakan untuk memecah dan meremahkan tanah sampai suatu kedalaman dari 6 sampai 36 inci (15,2 sampai 91,4 cm) dikenal dengan alat dan mesin pengolahan tanah primer, yang mencakup bajak singkal, bajak piringan, bajak putar, bajak pahat dan bajak tanah bawah.

Pengolahan tanah dalam kegiatan pertanaman bertujuan untuk menciptakan keadaan tanah yang siap tanam. Kegiatan pengolahan tanah dibagi ke dalam dua tahap, yaitu pengolahan tanah pertama dan pengolahan tanah kedua. Dalam pengolahan tanah pertama, tanah dipotong, kemudian dibalik agar sisa-sisa tanaman yang ada dipermukaan terbenam, sehingga menjadi membusuk.

Kedalaman pemotongan dan pembalikan tanah umumnya antara 15 cm sampai 20 cm, sedangkan lebarnya tergantung pada bajaknya. Pengolahan tanah kedua bertujuan menghancurkan bongkahan-bongkahan tanah yang besar dan sisa-sisa tanaman yang terpotong akibat pengolahan tanah pertama menjadi lebih halus/hancur. Dalam keadaan seperti ini sisa tanaman dan tumbuhan pengganggu akan mati dan membusuk, yang selanjutnya menjadi sumber unsur hara bagi tanaman yang dibudidayakan.

Ada dua cara pengolahan tanah, yaitu pengolahan tanah kering dan pengolahan tanah basah. Cara pengolahan tanah kering adalah cara pengolahan tanah dimana tanah dalam keadaan kering, baik pada waktu pengolahan tanah pertama maupun pengolahan tanah kedua. Sedangkan cara pengolahan tanah basah adalah, bahwa pada kedua tahap pengolahan tanah dilakukan pada keadaan tanah yang basah.

c. Macam dan Jenis Alat Pengolahan Tanah

Macam dan jenis alat pengolahan tanah untuk pertanian digolongkan menjadi 2 golongan menurut tahap pengolahan tanahnya, yaitu : Alat Pengolah Tanah Pertama dan Alat Pengolah Tanah Kedua

Kedua golongan alat pengolah tersebut juga digolongkan menurut sumber tenaga atau tenaga penarik yang digunakan. Sumber tenaga atau tenaga penarik terdiri dari tenaga manusia, tenaga hewan, dan tenaga traktor. (Dalam buku ini hanya diuraikan alat pengolahan tanah yang menggunakan tenaga traktor.

1) Alat pengolah tanah pertama

Macam alat pengolah tanah pertama yang umum digunakan adalah cangkul, garpu, bajak singkal (Moldboard plow), bajak piring (Disc plow) dan bajak rotary (Rotary plow).

a) Bajak Singkal

Bajak singkal termasuk jenis bajak yang paling tua. Di Indonesia jenis bajak singkal inilah yang paling umum digunakan oleh petani untuk melakukan pengolahan tanah mereka, dengan menggunakan tenaga ternak sapi atau kerbau, sebagai sumber daya penariknya.

Bajak singkal merupakan peralatan pertanian untuk pengolahan tanah yang digandengkan dengan sumber tenaga penggerak/

penarik seperti tenaga penarik sapi, kerbau atau traktor pertanian. Bajak singkal berfungsi untuk memotong, membalikkan, pemecahan tanah serta pembedakan sisa-sisa tanaman kedalam tanah, dan digunakan untuk tahapan kegiatan pengolahan tanah pertama. Bajak singkal dirancang dalam beberapa bentuk untuk tujuan agar diperoleh kesesuaian antara kondisi tanah dengan tujuan pembajakan. Aneka ragam rancangan yang dijumpai selain pada bentuk mata bajak, juga di bagian perlengkapannya. Mata bajak adalah bagian dari bajak yang berfungsi aktif untuk mengolah tanah. Bajak singkal ditujukan untuk pemecahan segala jenis tanah dan cocok sekali untuk pembalikan tanah serta penutupan sisa-sisa tanaman.

Berdasarkan arah lemparan lempengan tanah, bajak singkal dibedakan menjadi dua tipe, yakni :

- **Bajak singkal satu arah** adalah jenis bajak singkal dimana pada waktu mengerjakan pengolahan tanah akan melempar dan membalik tanah hanya dalam satu arah. Lemparan atau pembalikan tanahnya biasanya dilakukan ke arah kanan.



Gambar 17. Bajak Singkal satu arah

Traktor yang digunakan sebagai tenaga penarik pada umumnya bertenaga antara 15-25 Hp untuk traktor mini empat roda dan 45- 80 Hp untuk traktor roda besar empat roda. Jumlah bajak yang ditarik dengan traktor tangan biasanya hanya satu bajak.

Traktor mini empat roda biasanya menarik 1 sampai 2 bajak. Sedangkan untuk traktor besar empat roda bervariasi, bisa menarik 3 sampai 8 bajak, bahkan bisa lebih dari itu.

- **Bajak singkal dua arah** adalah jenis bajak singkal dimana pada waktu mengerjakan pengolahan tanah, arah pelemparan atau pembalikan tanahnya dapat diatur dua arah yaitu ke kiri maupun ke arah kanan. Jenis bajak ini mempunyai mata bajak yang kedudukannya dirancang untuk dapat diputar ke kanan ataupun ke kiri dengan cepat, sesuai dengan arah pelemparan ataupun pembalikan tanah yang dikehendaki.



Gambar 18. Bajak Singkal Dua Arah (empat singkal)

Penggunaan bajak singkal dua arah mempunyai beberapa kelebihan, yaitu akan menghasilkan pembalikan tanah yang seragam untuk seluruh petak tanah yang diolah, praktis untuk pengolahan tanah sistem kontur dari hasil kerjanya tidak akan berbentuk alur mati (dead-furrow) ataupun alur punggung (back-furrow), sehingga pembajakan dapat teratur dan rata.

Namun kelemahannya adalah konstruksinya lebih berat dan lebih rumit, untuk ukuran bajak yang besar perlu dilengkapi sistem hidrolis untuk pemutaran mata bajaknya, perlu keterampilan yang lebih baik dari pengemudinya.



Gambar 19. Bajak singkal ditarik traktor besar (16 singkal)

b) Bajak Piring

Bajak piring berbentuk piringan, yaitu bulat dan cekung menyerupai alat penggorengan dengan garis tengah berkisar antara 60 sampai 80 cm. Bajak jenis ini hanya bias ditarik oleh traktor besar empat roda saja, jumlahnya antara 3 sampai 8 bajak piring tergantung pada tenaga traktornya. (Gambar. 20-21).



Gambar 20. Bajak Piring (Dua Piringan)



Gambar 21. Bajak Piring (Empat Piringan)

Alat Pengolah Tanah kedua

Macam alat pengolah tanah kedua yang umumnya sering digunakan adalah : bajak rotary, garu sisir dan garu piring

a) Bajak Rotary (*Rotary Plow*)

Hasil pembajakan dengan bajak rotary memberikan tanah olah yang langsung hancur dan merata, karena bajak jenis ini terdiri dari pisau-pisau rotary yang berputar menghancurkan tanah. Jenis bajak rotary dapat dilihat pada Gambar 20-21.

Secara umum bajak rotary dapat digolongkan menjadi 2 jenis, yaitu :

- Tenaga pemutar pisau rotary dari mesin tersendiri terpisah dari tenaga traktor
- Tenaga pemutar pisau rotary disalurkan langsung dari tenaga putaran poros mesin traktor.

Di Indonesia yang banyak digunakan adalah jenis kedua. Untuk traktor tangan 2 roda, sistem penyalurannya adalah dengan menggunakan sistem rantai penyalur tenaga.



Gambar 22. Bajak Rotary Traktor Besar Empat Roda



Gambar 23. Bajak Rotary Hand Traktor Roda Dua

Sedangkan untuk traktor besar empat roda sistem penyaluran tenaganya menggunakan sistem poros penyalur tenaga dari mesin *power take off* (PTO).



Gambar 24. Bajak Rotary Traktor Roda dua (kiri) Roda Empat (kanan)

b) Garu Sisir

Garu sisir dapat digunakan pada tanah sawah (basah) dan juga pada tanah kering. Kegunaan mata sisir adalah untuk menghancurkan, meratakan dan membenamkan sisa-sisa tanaman yang sudah terbajak. (Gambar. 25)



Gambar 25. Garu Sisir Untuk Lahan Kering

c) Garu Piring

Garu piring dapat berbentuk seperti bajak piring (rata tepinya) atau tepinya dapat juga berbentuk gelombang. Garu piring yang ditarik dengan traktor besar 4 roda, jumlah piringan dalam satu gang adalah 8 sampai 12 buah piringan, sedangkan jumlah gang

dalam satu tarikan adalah 2 atau 4 gang. Diameter garu piring lebih kecil daripada bajak piring. Contoh garu piring dapat dilihat pada Gambar 26-27.



Gambar 26. Garu Piring (*Disc Harrow*) Tepi Bergelombang



Gambar 27. Garu Piring Tepi Rata

2) Alat Penanaman

Penanaman merupakan usaha menempatkan biji atau benih di dalam tanah pada kedalaman tertentu atau menyebarkan biji di atas permukaan tanah atau menanamkan tanaman di dalam tanah. Hal ini

dimaksudkan untuk mendapatkan perkecambahan serta pertumbuhan biji yang baik. Perkecambahan dan pertumbuhan benih suatu tanaman dipengaruhi oleh banyak faktor, yaitu :

1. Keterampilan petani
2. Hama dan penyakit
3. Drainase yang ada
4. Tingkat pemadatan tanah sekitar benih
5. Waktu penanaman
6. Tipe pembuka alur dan penutup alur
7. Keseragaman penyebaran
8. Kelembapan tanah
9. Mekanisme pengeluaran benih
10. Kedalaman penanaman
11. Jenis tanah
12. Perlakuan terhadap benih
13. Keseragaman ukuran benih
14. Jumlah benih yang ditanam
15. Daya kecambah benih

Penanaman dapat dilakukan dengan menggunakan tangan atau bantuan alat penanam. Dalam perkembangannya alat dan mesin penanam dikenal dari bentuk yang sederhana atau tradisional sampai ke bentuk yang modern.

Macam dan Jenis Alat Penanam

Berdasarkan sumber atau tenaga penarik yang digunakan, macam dan jenis alat/mesin penanam dapat digolongkan menjadi 3 golongan, yaitu:

- Alat penanam dengan sumber tenaga manusia
- Alat penanam dengan sumber tenaga hewan
- Alat penanam dengan sumber tenaga traktor

1. Alat penanam dengan sumber tenaga traktor

Berdasarkan cara penanaman, alat penanam dengan sumber tenaga dari traktor dapat digolongkan menjadi 3 golongan,yaitu :

- a. Alat Penanam Sistem Baris Lebar
- b. Alat Penanam Sistem Baris Sempit
- c. Alat Penanam Sistem Baris Sebar

2. Alat Penanam Sistem Baris Lebar

Alat penanam sistem baris lebar telah dirancang untuk menempatkan benih dalam tanah dengan jarak baris tanam satu dengan yang lain cukup lebar, sehingga akan memungkinkan dilakukannya penyiangan dan meningkatkan efisiensi pemasangan. Alat penanam tipe ini banyak digunakan untuk tanaman, jagung, kapas, sorgum dan kacang-kacangan.(Gambar. 28).



Gambar 28. Alat Penanam Sistem Baris Lebar

3. Alat Penanam Sistem Baris Sempit

Alat penanam tipe ini dirancang khusus untuk menanam benih-benih kecil atau benih rumput-rumputan dalam baris alur yang sempit serta kedalaman yang seragam. (Gambar. 29)

Alat penanam sistem baris sempit ada yang mempunyai corong pemasukan yang hanya untuk benih saja dan ada pula yang mempunyai corong pemasukan yang cukup luas yang terbagi menjadi 2 bagian, satu bagian sebagai tempat benih dan satu bagian lagi sebagai tempat pupuk.



Gambar 29. Alat Penanam Sistem Baris Sempit

4. Alat Penanam Sistem Baris Sebar (*Broadcasting seeder*)

Alat penanam sistem baris sebar merupakan cara penanaman yang paling lama dan sederhana. Penebaran benih dengan mesin lebih teliti dan cepat daripada penebaran dengan tenaga. Penanaman sistem sebar memerlukan adanya pembuka alur, maka dari itu harus disiapkan dengan pengolahan tanah yang menggunakan peralatan seperti garu piring. Sistem ini tidak memerlukan penutupan tanah.

Alat penanam sistem sebar terdapat 3 macam alat, yaitu tipe sentrifugal atau endgate, tipe pesawat terbang dan penebar rumput-rumputan. (Gambar. 30)



Gambar 30. Alat Penanam Sistem Baris Sebar

3) Alat Pemupukan

Macam dan Jenis Alat Pemupukan

Pemupukan merupakan usaha memasukkan zat hara ke dalam tanah dengan maksud memberikan/menambahkan zat tersebut untuk pertumbuhan tanaman agar didapatkan hasil (produksi) yang diharapkan. Cara penempatan pupuk dalam tanah dan pemberian secara tepat (jumlah dan waktu) merupakan hal yang sangat penting. Agar pupuk dapat dimanfaatkan tanaman secara baik, pupuk harus berada di dalam lapisan perakaran. Pupuk juga dapat diberikan melalui batang atau daun sebagai larutan. Pupuk dapat diberikan dalam beberapa cara, antara lain dengan menggunakan alat penyebar pupuk.

Alat/mesin pemupukan mempunyai bentuk bermacam-macam. Konstruksi alat tersebut sangat tergantung dari macam pupuk yang dipergunakan. Beberapa faktor yang mempengaruhi jenis dan jumlah pupuk yang diberikan antara lain tanaman yang diusahakan dan sifat fisik dari kimia tanah.

Pada prinsipnya, antara beberapa jenis alat penanam dan alat pemupukan terdapat persamaan dalam prinsip kerja. Persamaannya yaitu adanya pembuka alur, mekanisme penjatuhan pupuk atau benih, penutup alur dan tempat pupuk atau benih.

Alat/mesin pemupukan di Indonesia masih belum berkembang dengan pesat, karena pada umumnya pemupukan masih dilakukan secara tradisional oleh para petani.

Berdasarkan sumber atau tenaga yang dipergunakan untuk menggerakkan alat, alat pemupukan dapat dibedakan menjadi 3 golongan, yaitu :

- Alat pemupukan dengan sumber tenaga manusia
- Alat pemupukan dengan sumber tenaga hewan
- Alat pemupukan dengan sumber tenaga traktor

Alat Pemupukan Dengan Sumber Tenaga Traktor

Berdasarkan pupuk yang dipergunakan, alat ini dapat digolongkan menjadi 3, yaitu :

- a) Alat Penyebar Rabuk (Pupuk kandang)
- b) Alat Penyebar Pupuk Butiran
- c) Alat Penyebar Pupuk Cair dan Gas

Alat Penyebar Rabuk (Pupuk kandang)

Fungsi alat ini adalah membawa pupuk kandang ke lapangan, menghancurkan dan menyebarkannya di atas tanah secara merata. Penyebaran pupuk biasanya dilakukan sebelum pengolahan tanah pertama.

Biasanya alat ini beroda dua atau empat, tenaga untuk operasi peralatan penyebar pupuk berasal dari perputaran roda bagian belakang melalui transmisi rantai atau poros penyalur tenaga (PPT) dari traktor. Kapasitas alat penyebar pupuk antara 1,40 sampai 5,28 M³, dan ukuran yang banyak digunakan antara 2 sampai 3 M³. (Gambar. 31).



Gambar 31. Alat Penyebar Rabuk (Pupuk kandang)

Alat penyebar pupuk butiran

Peralatan penggunaan pupuk butiran kering dapat diklasifikasikan menjadi dua, yaitu "*Bland Applicator*" dan "*Broad cast - Applicator*". Bagian penting dari alat penyebar pupuk secara baris yang digabungkan dengan penanaman sekaligus.

Mekanisme dari pengeluaran pupuk dapat dilakukan dengan menggunakan 3 cara, yaitu ;

1. Star Wheel : mekanisme pengeluaran pupuk yang disebabkan oleh putaran roda bintang
2. Kotrek (Auger) : sering digunakan untuk mengatur pupuk besar pada cerobong pemasukan horizontal yang besar.
3. Feed Wheel : digunakan pada corong pemasukan yang panjang

Efisiensi penyebaran *Broad cast - Applicator* tergantung pada pengangkutan dan mekanisme cara pengisian pupuknya. Beberapa factor yang mempengaruhi efisiensi pengisian adalah : kondisi iklim, jumlah pupuk, sifat kimia dan kondisi fisik dari pupuk.



Gambar 32. Alat Penyebar Pupuk (*Broad cast - Applicator*)

Alat penyebar pupuk *Broad cast - Applicator* dapat dibedakan menjadi 3, yaitu : Drop tipe distributor, spin tipe distributor, dan pesawat terbang. Bentuk alat penyebar pupuk dapat dilihat pada Gambar. 31.

Spin spreader menggunakan piringan untuk menyebarkan pupuk. Pupuk diatur diatas piringan oleh rantai penahan melalui dasar corong pemasukan. Kecepatan penyebaran pupuk tergantung dari kecepatan pemasukan pupuk, lebar penyebaran dan kecepatan perputaran piringan.

Alat penyebar pupuk cair dan gas

Penempatan pupuk cair dapat dilakukan dengan 3 cara, yaitu :

1. Penempatan di bawah permukaan tanah
2. Penempatan pada permukaan tanah
3. Penempatan dalam air irigasi

Penempatan pupuk di bawah permukaan tanah memerlukan peralatan khusus. Pupuk cair Anhydrous ammonia biasanya disebar antara 12,7 sampai 15,24 cm di bawah permukaan tanah.

Penempatan pupuk pada permukaan tanah dapat dilakukan dengan tanpa tekanan. Alat penyebar pupuk ini serupa dengan sprayer.



Gambar 33. Alat penyebar pupuk cair dan gas

4) Alat Penyiangan

Untuk memperoleh hasil yang optimal, tanaman yang dibudidayakan harus dipelihara dengan baik, mulai dari pesemaian sampai ke tempat pertanaman selama pertumbuhannya. Salah satu jenis pemeliharaan tersebut yang sangat penting adalah, pemberantasan gulma (rumput dan tumbuhan pengganggu yang akan merusak dan merugikan bagi pertanaman) melalui penyiangan.

Banyak cara untuk memberantas gulma tersebut dan cara pemberantasan gulma dapat digolongkan menjadi 4 golongan, yaitu:

Pemberantasan secara biologis, Pemberantasan secara kemis, Pemberantasan secara mekanis dan Pemberantasan kombinasi dari 3 cara di atas

Pemberantasan secara biologis

Pemberantasan gulma secara biologis dimaksudkan mengadakan persaingan antara tanaman itu sendiri dengan gulma yang terdapat diantara pertanaman tersebut. Apabila tanaman tersebut tidak dapat bersaing dengan gulma tadi, maka harus ditanam tanaman lain yang dapat mengalahkan gulma tersebut tetapi tidak merugikan pertanaman.

Sebagai contoh ; ketela pohon atau ubi jalar dapat mengalahkan pertumbuhan gulma alang-alang

Pemberantasan gulma secara biologis lainnya, misalnya dengan melepas ternak, seperti sapi, kerbau atau sapi diantara tanaman yang dibudidayakan (pohon karet)

Untuk pertanaman padi sawah, pemberantasan gulma secara biologis adalah dengan tenaga manusia (tenaga wanita) yang menyiangi sawah dengan mencabut rumput diantara pertanaman padi dan menginjakkan rumput tersebut ke dalam lumpur sawah.

Dari segi ekonomis pemberantasan gulma secara biologis termasuk yang sangat murah.

Pemberantasan secara kemis (kimiawi)

Cara pemberantasan gulma dengan kemis atau kimiawi dapat juga dilaksanakan. Keuntungan pemberantasan gulma secara kemis ini dapat dilaksanakan dengan cepat dan efektif, akan tetapi membutuhkan biaya yang tidak sedikit, sehingga sangat memberatkan kepada para petani, khususnya di Indonesia.

Efek samping yang tidak baik bila menggunakan bahan kimia untuk pemberantasan gulma, misalnya untuk pemberantasan gulma pada lahan padi sawah mempunyai sifat yang tidak selektif, artinya kemungkinan besar tanaman padi ikut mati terkena bahan kimia tersebut. Kemudian dari aspek lingkungan, pemberantasan secara kimia ini dapat merugikan kehidupan biologi yang ada di lahan atau sawah, bahkan manusia pun yang menggunakan air bekas pelimpahan yang terkena bahan kimia tersebut dapat mengalami bahaya terhadap kesehatan.

Pemberantasan secara mekanis

Pemberantasan gulma secara mekanis ada kaitannya dengan penggunaan alat dan mesin. Akan tetapi dalam buku jilid ini yang akan dipaparkan lebih luas adalah yang menyangkut penggunaan, macam dan jenis alat penyiangan yang tradisional.

Pemberantasan alang-alang diantara pertanaman pohon karet muda dengan menggunakan api termasuk ke dalam golongan pemberantasan secara mekanis. Dimana alang-alang dengan mudah dapat dimusnahkan dengan cara dibakar pada saat pembukaan lahan, akan tetapi apabila tanaman utama sudah tumbuh di tempat pertanaman tersebut, maka cara pemberantasan gulma dengan dibakar tidak dianjurkan karena berbahaya.

Pemberantasan kombinasi dari 3 cara

Pemberantasan gulma secara kombinasi, yaitu dengan menggabungkan beberapa cara, baik cara biologis, kimia dan mekanis. Namun hal ini tidak dipaparkan pada buku ini, tetapi yang menjadi topik pembahasan adalah mengenai alat penyiangan secara mekanis yang tradisional

Penyiangan adalah penghilangan rumput atau tanaman liar di sekitar tanaman yang sedang kita rawat. Rumput atau tanaman liar perlu dihilangkan karena menimbulkan penghalangan tumbuhnya tanaman yang sedang kita rawat, kompetisi penyerapan hara, ruang, cahaya, dan CO₂, penularan penyakit karena adanya rumput atau tanaman liar yang mempunyai penyakit sama dengan tanaman yang sedang kita tanam, pemakanan atau perusakan tanaman kita oleh serangga, karena ada rumput atau tanaman liar yang menjadi sarang atau tempat mencari makan serangga.

Sangat banyak jenis alat alat penyiang yang telah di kenal. Mulai dari yang paling kuno seperti tugal sampai yang paling mutakhir dengan menggunakan mesin.

Alat penyiang tradisional

Alat penyiang tradisional namanya mungkin berbeda di beberapa daerah di Indonesia. Misalnya arit yang disebut di Pulau Jawa, mungkin di luar Jawa disebut sabit, padahal arit berbeda dengan sabit.

Di bawah ini diberikan beberapa nama alat penyiangan tradisional antara lain adalah :

- Bambu runcing pendek

Sepotong bambu (kurang lebih 2 ruas) yang sudah tua dan sudah kering, dengan garis tengahnya berukuran antara 2-3 cm dengan panjang 20-40 cm, sebelah ujungnya diruncingkan kira-kira setengah lingkaran (gambar. 33)



Gambar 34. Bambu Runcing Pendek

Kelemahan penggunaan bambu runcing pendek ini adalah ;

- Kemampuan atau kapasitas kerja seseorang untuk menyangi dengan alat ini sangat kecil, yaitu 10 m²/orang/hari.
- Hanya cocok untuk tanah kering
- Pekerjaan sangat melelahkan
- Pada tanah keras kurang baik

Keuntungan penggunaan bambu runcing pendek adalah :

- Alat tersebut tidak usah dibeli
- Tersedia di daerah pedesaan
- Hasilnya sangat baik, karena intensif
- Memperbaiki struktur tanah
- Menambah kesuburan tanah
- Mempertinggi daya pengisapan air ke dalam tanah (mengurangi dan mencegah erosi tanah)
- Tajak

Tajak adalah alat semacam kored dengan bentuk dan ukuran yang berbeda. Alat ini dipakai untuk memotong gulma atau rumput beserta bekas jerami padi yang masih tertinggal di sawah.



Gambar 35. Alat Penyang Tajak

- Kored

Kored adalah salah satu alat penyiangan dengan menggunakan tenaga manusia. Bentuknya menyerupai pacul kecil sepanjang 20 cm, mata kored dan lehernya kira-kira 7-10 cm. Gagangnya terbuat dari sepotong kayu bulat panjang \pm 20 cm berdiameter 2-3 cm. Gagang ini ditempatkan pada ujung sebelah kanan dengan membengkokkan ujung mata kored sebelah kanan 90 derajat. Alat ini dipakai sambil duduk seperti pada gambar di bawah ini.



Gambar 36. Alat Penyang Kored

- Garpu

Garpu kecil pendek merupakan salah satu alat penyiangan dengan menggunakan tenaga manusia, jarinya terdiri dari lima buah, terbuat dari plat logam. Lebar garpu ini sekitar 20 cm, gagangnya ditengah-tengah garpu terbuat dari plat logam/besi yang telah dibentuk menjadi bulat seperti pipa atau dapat pula terbuat dari kayu seperti gagang kored. Panjang gagangnya biasanya 20 cm. (Gambar. 37)

Garpu dengan gagang yang panjang, penggunaannya harus berdiri. Garpu umumnya mempunyai 4 jari, jarinya melengkung seperti garpu untuk makan. Jarinya terbuat dari besi masif sebesar jari tengah manusia, panjang jari garpu sekitar 25-30 cm, panjang gagangnya sekitar 70 cm terbuat dari pipa logam/besi dengan diameter 2,75 cm dan pada ujung gagangnya ada pipa keras melintang tegak lurus dengan gagang tadi. Ada juga gagangnya terbuat dari bahan kayu. (Gambar. 38)



Gambar 37. Beberapa Garpu dan Sekop Kecil Pendek



Gambar 38. Garpu Gagang Panjang

- Cangkul

Cangkul atau pacul adalah sama. Pada penyiangan dengan menggunakan cangkul biasanya menggunakan cangkul yang ringan dan mata cangkunya tidak terlalu lebar, kira-kira $20 \times 10 \text{ cm}^2$.

Pada umumnya gagang cangkul terbuat dari kayu bulat panjang. Ada yang menggunakan bambu tetapi kurang baik karena cepat retak.



Gambar 39. Cangkul alat penyiangan

- Landak



Gambar 40. Landak Lahan Kering

Landak adalah salah satu alat penyiangan yang mempunyai prinsip kerja hampir sama dengan alat pemangkas rumput yang didorong manusia. Bedanya landak tidak memakai roda, tetapi terdiri dari sebuah tabung silinder yang diberi paku atau logam/besi, berbentuk lurus atau bengkok. Besarnya diameter landak ini antara 10-20 cm dan lebar antara 12-15 cm, seperti pada gambar di bawah ini.

- Garu

Alat penyiang garu yang menggunakan tenaga hewan/ternak dapat berbentuk garu atau sisir maupun berbentuk bajak. Yang paling banyak terdapat di Indonesia adalah alat penyiang berbentuk garu atau sisir yang terbuat dari bahan kayu yang keras, lebarnya antara 60-80 cm dan panjang mata garunya antara 10-20 cm.



Gambar 41. Garu Berbentuk Sisir

Berdasarkan jenis pengganggu, maka alat-alat perlindungan tanaman secara mekanisasi dapat dibedakan menjadi 3 kelompok, yaitu:

- 1) Alat pembunuh gulma/kultivator (*Weed control equipment*)
- 2) Sprayer (*Spraying equipment*)
- 3) Duster (*Dusting equipment*)

Alat pembunuh gulma (kultivator)

Kultivator merupakan alat yang dapat dioperasikan dengan memerlukan beberapa macam alat yang akan ditarik pada permukaan tanah dengan kedalaman tertentu, sehingga dapat memusnahkan gulma muda dan melindungi pertumbuhan tanaman. Manfaat kultivator bagi pertumbuhan tanaman, adalah ;

- a) Mempertahankan kelembaban dengan ; membunuh gulma, menghilangkan mulching pada permukaan tanah dan menahan curah hujan.
- b) Mempermudah penyediaan hara tanaman
- c) Membentuk aerasi tanah untuk mendapatkan oksigen
- d) Merangsang aktivitas mikro organisme

Tipe dan ukuran kultivator yang diperlukan tergantung kepada luasan areal, jenis tanaman, jenis dan keadaan tanah, curah hujan, tipe usaha tani dan jenis penggunaan tenaga.

Pada umumnya kultivator digandengkan pada bagian tengah atau sentral traktor dengan arah ke depan. Selain itu ada juga yang dipasang dibagian samping (kanan/kiri) atau di bagian depan atau belakang traktor.

Kultivator yang Dipasang Dibagian Tengah Alat ini digunakan untuk ukuran-ukuran 1,2 dan 4 baris, unit-unitnya dipasang pada traktor roda 4 (Gambar. 42)

Gambar di bawah menunjukkan kultivator 2 baris yang dipasang dibagian tengah pada traktor roda 4. Alat ini cocok untuk areal ukuransedang dan tanah sistem teras dengan baris lengkung



Gambar 42. Kultivator yang dipasang di bagian tengah

Kultivator 2 baris cocok untuk usaha tani sedang dan areal dengan baris lurus. Sedangkan Kultivator 4 baris digunakan pada usaha tani yang luas dan areal yang datar dengan baris lurus yang panjang. Semua Kultivator dapat digunakan pada tanah kosong atau tanah yang sudah ditanami.

Kedalaman kultivasi dapat diatur dengan menaikkan dan menurunkan alat dengan menggunakan tenaga hidrolik.



Gambar 43. Kultivator 4 baris

Pada bagian belakang (Gambar. 43) terdiri dari 3 gang untuk membawa 3 sapu (sweep) yang berguna untuk membersihkan atau melepaskan tanah di samping roda traktor dan menghindari kepadatan tanah serta meratakan atau menghaluskan bagian tengah. Penggunaan sekop atau sweep dipengaruhi oleh jenis tanah, tanaman dan pengaruh gulma.

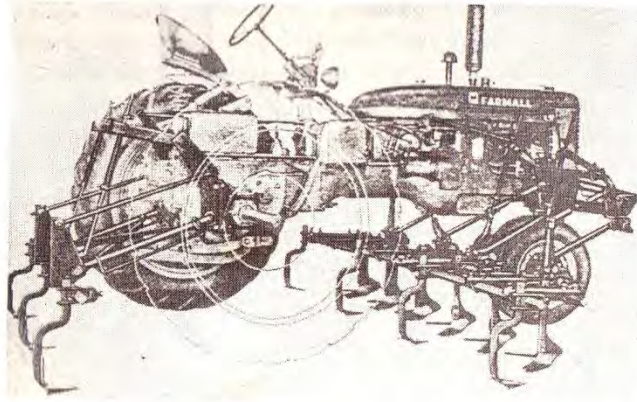
Peralatan kultivasi khusus

Ada beberapa tipe kultivator khusus yang didesain untuk tanaman dan kondisi tertentu.

a. Kultivator untuk kacang-kacangan

Tanaman kacang ini biasanya ditanam agak rapat dan memerlukan sekop dan sweep untuk kultivasi yang relatif dangkal.

Tangkai pisau untuk memotong gulma dilekatkan pada batang alat (tool bar) dan lebar barisnya dapat disesuaikan sekitar 30-45 cm. Toolbar digandengkan pada bagian tengah atau bagian belakang traktor, seperti terlihat pada gambar di bawah ini.



Gambar 44. Kultivator yang digandengkan pada bagian tengah dan belakang

b. Kultivator Lister

Alat ini khusus untuk kultivasi tanaman berjarak pada tahap awal pertumbuhan.



Gambar 45. Kultivator Lister 8 Baris

Gambar di atas memperlihatkan cultivator “listed furrow” 8 baris yang mempunyai roda-roda untuk mendorong dan melindungi gang tiap baris. Pada kultivasi pertama, piring (disk) dipasang dengan posisi untuk melempar tanah dari baris tanaman. Kemudian untuk seterusnya piring dipasang dengan posisi untuk membawa tanah kearah tanaman.

c. Kultivator Landak

Alat ini digunakan untuk kultivasi dan merusak gulma dan rumput-rumputan di sekeliling tanaman muda. Alat ini baik untuk menghancurkan lapisan tanah yang keras yang menghalangi pertumbuhan dari benih atau bibit muda. Landak putar dilengkapi dengan dengan 2 gang roda landak (*hoe-wheel*). Alat ini sebaiknya digunakan pada kecepatan relatif tinggi, di bawah 16 km/jam. Apabila tanamannya besar, gigi garpu cenderung mengait daun-daun dan menyangkut beberapa tanaman (Gambar. 46)



Gambar 46. Kultivator Landak

5) Alat Penyemprot (Sprayer)

Pada dasarnya, penyemprot yang umum digunakan di kalangan pertanian adalah “penyemprot tipe gendong”. Ada dua jenis yang sering digunakan di Indonesia, yaitu

- a. Penyemprot otomatis
- b. Penyemprot semi otomatis

Penyemprot tipe gendong terdiri dari 3 (tiga) bagian pokok, yaitu antara lain :

1. Bagian tangki (reservoir)
2. Bagian pompa (unit pompa)
3. Bagian pengabut (unit selang dan pelengkap nozle)

- Tangki

Bentuk : ada dua macam bentuk yang sudah sangat populer, yaitu

- a. Bentuk bulat panjang atau silinder (lihat gambar 41). penyemprot otomatis menggunakan tangki berbentuk silinder
- b. Bentuk bulat pipih (penampang melintang), berbentuk elips, dan bagian belakang disesuaikan dengan lekuk punggung. Penyemprot semi otomatis menggunakan tangki berbentuk pipih

Bahan : terbuat dari bahan campuran (perunggu), plat baja atau bahan-bahan sintetis (plastik). Pembuatannya sedemikian rupa agar memenuhi syarat-syarat, seperti : praktis, tahan karat dan tahan terhadap bahan-bahan reaktif. Tebalnya berkisar antara 0,6 mm, kecuali Yang terbuat dari bahan plastik bisa lebih tebal.

Komponen-komponen penting yang terdapat pada unit tangki antara lain adalah :

- a. Tali atau sabuk penyanggah. Biasanya terbuat dari kuli atau bahan-bahan buatan (plastik), ada juga yang terbuat dari kain khusus. Komponen ini mempunyai kancing kait yang dapat dibuka dan dipasang pada tangki, serta dapat diatur panjangnya.
- b. Pada lubang pengisian terdapat pipa pendek yang masuk ke dalam, dan berfungsi sebagai pipa penakar. Pipa ini sangat penting karena dipakai sebagai patokan batas pengisian cairang yang telah ditetapkan oleh pabriknya, sehingga tidak diperlukan lagi alat penakar. Sudah praktis dalam pelayanan.

- c. Di bagian dasar menghadap ke bawah terdapat lubang penguras yang diberi tutup berbentuk baut biasa atau baut kuping. Umumnya pada penyemprot otomatis buatan Jepang terdapat [elengkap penting ini. Adanya lubang ini dapat menjamin kebersihan bagian dalam atau dasar tangki terhadap kemungkinan pengendapat kotoran atau obat yang dapat merusak tangki. Melalui lubang inilah pengurasan total dapat dilakukan. Setiap kali menggunakan alat seperti ini, periksalah bagian tersebut untuk menghindari kebocoran.
 - d. Dari kran utama tertaut pipa lengkung sampai ke dasar tangki. Pipa ini merupakan pipa pengeluaran tambahan, sehingga memungkinkan cairan dapat keluar habis (hampir habis). Pipa pengeluaran ini hanya terdapat pada penyemprot gendong otomatis (umumnya buatan Jepang) .
 - e. Pelengkap lainnya seperti manometer dan katup pengaman, lazimnya terdapat pada mesin penyemprot otomatis, walaupun tidak harus selalu ada. Manometer berfungsi sebagai penunjuk tekanan, sedangkan katup pengaman sebagai tanda pembatas tekanan optimal yang telah ditentukan.
 - f. Tangki penyemprot otomatis bentuk silinder dilengkapi dengan plat punggung yang terpasang pada bagian bawah tangki. Lengkungannya disesuaikan dengan bentuk punggung bagian bawah.
- Pompa
- Unit pompa merupakan komponen yang terpenting dari penyemprot gendong. Dari konstruksinya kita dapat mengetahui perbedaan tipe pompa, cara kerja dan perbedaan bentuk alat penyemprot secara keseluruhan.

Ada dua tipe pompa penyemprot gendong yang paling umum kita kenal, yaitu :

- a) Tipe pompa angin dan/atau pompa cairan
- b) Tipe pompa isap (tekan)

- Penyemprot gendong dengan pompa angin sudah populer di Indonesia dengan dan disebut penyemprot gendong otomatis. Biasanya pegangan tangkai pompa terbuat dari kayu, meskipun ada juga yang terbuat dari logam.
- Pada dudukan silinder pompa di atas tangki terdapat packing karet untuk menghindari terjadinya kebocoran. Tutup kepala silinder dilengkapi dengan kancing kait untuk pegangan tangki pompa
- Penyemprot gendong dengan pompa isap (tekan) dikenal sebagai “penyemprot gendong semi otomatis” (Gambar 46.). Jenis torak packing sering kita jumpai pada pompa isap. Torak bentuk mangkok dari kulit sangat jarang . disamping itu, ada juga pompa isap yang mempergunakan jenis plunyer.
- Ada dua katup yang fungsi dan letak ruangnya terpisah. Di bagian bawah (pertama) adalah ruang isap dan katupnya disebut katup isap. Di dekat bagian pengeluaran (sebelum memasuki tabung udara) terdapat ruang dan katup tekan.

Fungsi katup isap untuk pemasukan dan katup tekan untuk pengeluaran. Tabung udara memungkinkan terjadinya semprotan yang konstan dan kontinyu.

Tipe pompa angin memerlukan sejumlah pemompaan untuk memasukan angin (udara), sehingga terdapat cukup tekanan udara untuk menyemprotkan habis seluruh cairan yang ada di dalam

tangki tanpa pemompaan ulang. Oleh karena itu disebut pompa otomatis.

Pada tipe pompa cairan (pompa isap), pemompaan tambahan diperlukan terus-menerus selama pekerjaan penyemprotan berlangsung agar diperoleh kondisi semprotan yang konstan. Itulah pompa ini disebut semi otomatis. Tangki pegangan torak pompa dibuat lebih panjang dan menjulur ke depan sampai pada batas gerakan tangan.

- Selang, Laras Penyembur dan Nozzle

Unit komponen ini terdiri dari 3 bagian penting, antara lain adalah :

- a. Selang
- b. Laras penyembur
- c. Kepala penyemprot (nozzle)

Panjang selang penyembur rata-rata 1 meter. Salah satu ujung diberi mur penguat yang ditautkan pada pipa (kran utama) tangki, sedangkan ujung lainnya terpaut pada pegangan (*handle*) lengkap dengan kran semprot.

Selang dibuat sedemikian rupa, sehingga tahan terhadap tekanan dan lekukannya tidak mengakibatkan selang terlipat. Untuk mengatasi masalah tersebut, bagian dalam selang diberi lapis benang (kain) atau kawat spiral baja yang halus.



Gambar 47. Sprayer otomatis (kiri) - sprayer semi otomatis (kanan)

Fungsi sprayer adalah untuk menyemprotkan cairan dengan efektif dan mendistribusikannya secara seragam di atas permukaan atau ruangan sebagai proteksi tanaman. Bahan-bahan dalam sprayer dapat digolongkan menjadi tiga, yaitu ; campuran organik, campuran anorganik dan minyak.

Ada beberapa tipe sprayer yang cukup dikenal berdasarkan sumber tenaganya, yaitu menggunakan tenaga tangan untuk memompa udara dan alat penyemprot bertenaga motor (power sprayer). Alat penyemprot bertenaga motor pada pembahasan ini dioperasikan dengan tenaga motor bakar internal atau dengan motor listrik.

Jenis alat penyemprot bertenaga motor yang sudah banyak dikenal, adalah ;

- a) Alat penyemprot hidrolis (*hydraulic sprayer*)
- b) Alat penyemprot blower (*blower sprayer*)

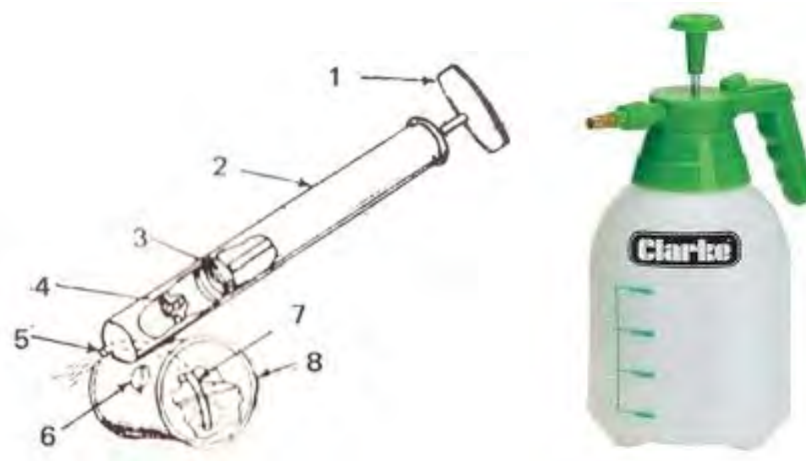
Alat penyemprot tenaga tangan

Ada tiga macam alat penyemprot dengan tenaga tangan, yaitu ;

- 1) Atamozer
- 2) Alat penyemprot jenis udara bertekanan (*compressed air sprayer*)
- 3) Alat penyemprot jenis gendong (*knapsack sprayer*)

Atamozer

Contoh sederhana alat jenis Atamozer adalah alat penyemprot obat nyamuk cair atau alat penyemprot tanaman bunga di pekarangan rumah.



Gambar 48. Alat semprot jenis Atamozer

Alat penyemprot jenis udara bertekanan

Pada alat penyemprot jenis udara bertekanan, tangki tempat cairan (larutan) obat berbentuk silinder, dimana dibagian dalam dipasang sebuah pompa udara. Kapasitas tangki berkisar antara 9-15 liter.



Gambar 49. Alat penyemprot jenis udara bertekanan

Pengisian tangki sesuai dengan kapasitas akan cukup memberikan ruangan di atas permukaan cairan bagi udara yang bertekanan tinggi karena pemompaan. Udara bertekanan ini akan menekan cairan untuk menyembrot keluar melalui nozle bila katupnya dibuka. Untuk memperoleh tekanan penyemprotan yang baik, jumlah pemompaannya tergantung pada ukuran alat.

Jumlah pemompaan yang ideal rata-rata antara 50-80 kali pemompaan dan pemompaan dilakukan di atas tanah. Penyemprotan dilakukan dengan cara menggendong alat tersebut setelah cukup pemompaannya.

Alat Penyemprot Jenis Gendong

Berbeda dengan ke dua macam alat penyemprot tersebut di atas, alat penyemprot jenis gendong tangki tempat cairannya berbentuk ginjal disesuaikan dengan bentuk punggung manusia. Pemompaan

dilakukan sambil penyemprotan berlangsung dengan menggunakan gagang (*handle*) yang dapat digerakkan naik turun dengan sangat ringan dan mudah oleh tangan yang satu, sementara satu tangan yang lain memegang alat penyemprotnya



Gambar 50. Alat Penyemprot Jenis Gendong (*knapsack*)

Alat penyemprot bertenaga motor

Alat penyemprot hidrolik



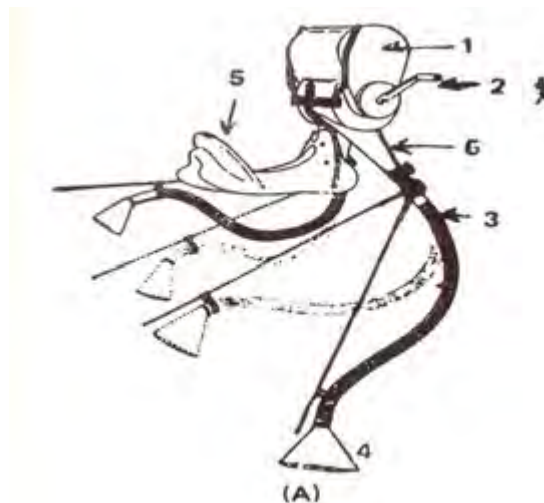
Gambar 51. Alat Penyemprot Sistem Hidrolik

Alat Penyemprot Blower

Jenis alat ini pada umumnya digunakan pada areal perkebunan yang luas, seperti kebun pohon buah-buahan atau pohon produksi yang rindang. Dengan mesin ini hembusan udara bertekanan tinggi menyembrotkan bahan kimia dari mesin ke pohon

Alat penghembus ditarik hewan

Alat penghembus jenis "*sadel kuda*" ini diletakkan di atas punggung kuda sambil diduduki oleh operatornya. Tenaga penghembus dihasilkan oleh tangkai pemutar dengan menggunakan tangan. (Gambar52)



Gambar 52. Alat Penghembus Ditarik Hewan

Alat penghembus bertenaga motor

Pada alat penghembus bertenaga motor, ada dua macam menurut sumber tenaganya, yaitu ;

- Bermotor sendiri : ditarik hewan dan ditarik traktor
- Menggunakan PTO dari traktor

Contoh jenis alat penghembus yang bermesin sendiri yang ditarik tenaga hewan (kuda) dapat dilihat pada gambar 46. Alat ini dilengkapi tenaga untuk menggerakkan kipas yang menghasilkan suatu kecepatan udara yang cukup untuk menghembuskan tepung obat menjadi debu halus dan didistribusikan secara seragam pada tanaman. Satu-satunya jenis kipas yang digunakan pada alat ini umumnya tipe sentrifugal.



Gambar 53. Alat penghembus bermesin sendiri yang ditarik kuda

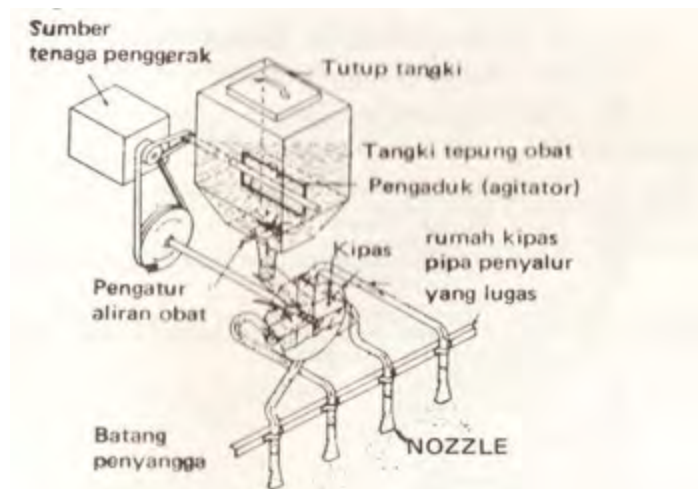
Kebanyakan duster mempunyai kipas dengan kecepatan putaran rata-rata 2.200-2.400 rpm dan debit 0,014-0,283 m³ per menit udara pada kecepatan 9-160 km/jam. Nozle dapat dipasang untuk menyemprot lebih dari 10 baris tanaman, tergantung kebutuhan.

Pada alat jenis ini (Gambar. 54), sumber tenaga untuk memutar atau menggerakkan mekanisme kipas berasal dari poros traktor dan disalurkan melalui transmisi berupa pita atau poros putar tambahan (PTO).



Gambar 54. Alat penghembus dengan tenaga PTO traktor

Untuk menjaga agar tepung obat pada waktu dihembuskan selalu dalam keadaan partikel-partikel halus (debu halus), diperlukan semacam alat pengaduk yang disebut agitator yang dipasang pada dasar tangki tepung obat (hopper).



Gambar 55. Skema kerja alat penghembus bertenaga motor sendiri atau dari PTO traktor

6) Alat Pengairan (Pompa Pengairan)

Kebanyakan para petani tidak dapat mempergunakan air dari sumber air, meskipun sumber air ada, mungkin akan lebih ekonomis bila seseorang memasang unit pompa untuk menyedotnya, asal saja sumber air itu cukup banyak mengandung persediaan air.

Unit pompa yang dipasang harus disesuaikan dengan keadaan sumber air. Persediaan air yang ideal adalah dari sumur artesis atau dari sungai yang letaknya cukup tinggi, sehingga air dapat dipergunakan tanpa memakai pompa. Akan tetapi sumber air seperti itu sangat jarang, sedangkan sumber air lainnya, seperti mata air, danau, sungai dan sumur yang bermacam-macam, dimana air dapat dipompa. Hal ini lebih umum didapat dibandingkan harus membuat irigasi teknis.

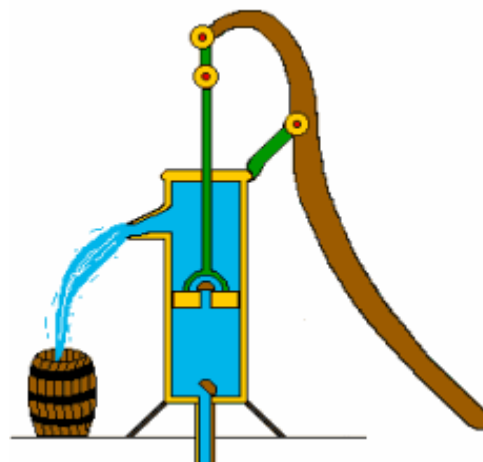
Tipe pompa yang diperlukan terutama bergantung pada daya isap dan daya tekannya. Hampir setiap jenis pompa dapat digunakan untuk menaikkan air dengan jarak rendah (sampai kira-kira 5 meter). Jjika kondisinya seperti itu, kita dapat memilih pompa dari jenis yang paling sederhana dan paling murah harganya.

Pada sumur-sumur yang dalam, kita memakai pompa yang disimpan di bawah agar dekat dengan daerah isap atau pompa yang khusus untuk keperluan itu.

Pompa yang sudah dikembangkan dan pompa yang digerakkan oleh motor bakar atau motor listrik, yang umum digunakan di daerah pertanian, antara lain tipe-tipe sebagai berikut :

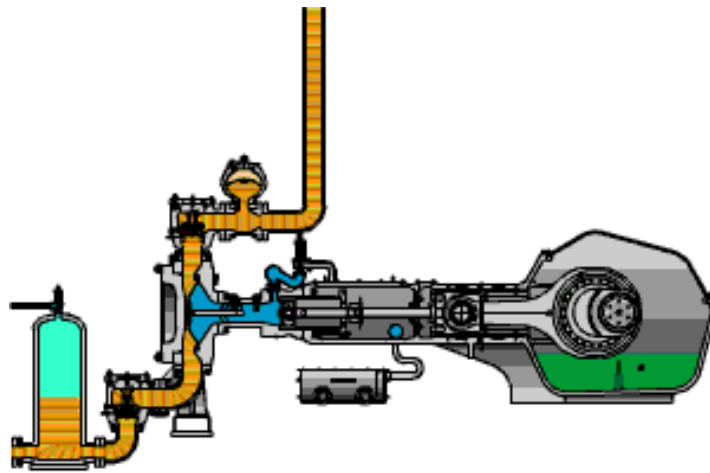
- a. Pompa plunyer yang sesuai untuk sumur dalam
- b. Pompa torak, yang dapat digunakan untuk sumur dangkal
- c. Pompa sentrifugal

Pompa plunyer : Pompa tipe konvensional untuk sumur dalam adalah pompa plunyer yang disimpan di dalam sumur dan digerakkan dengan sistem tungkai dan poros engkol atau tungkit di atas tanah. Gerakan tungkit atau engkol dapat berasal dari kincir angin, motor atau listrik. Bagian pompa yang mungkin terendam dalam air atau diletakkan pada platform sedikit di atas air, terdiri atas silinder vertikal. Plunyer yang biasanya terbuat dari kurungan dilengkapi dengan katup-katup isap dan katup tekan. Plunyer dapat dikeluarkan dengan mudah untuk perbaikan atau pemeliharaan, karena pipanya lebih besar dari pada plunyer. Pompa plunyer yang digerakkan oleh motor listrik modern jauh lebih baik bila dilengkapi dengan perlengkapan gigi. Motor menggerakkan gigi reduksi dengan transmisi V-belt dan plunyer bergerak 25 sampai 90 gerakan per menit. Air dapat diangkat setinggi 130 – 175 meter di atas plunyer bila perlu. Pompa dengan kekuatan yang khas, 1 HP dengan silinder berdiameter 6,25 cm dengan 45 gerakan per menit di dalam sumur sedalam 45 meter dan tinggi capai (total head) dari 75 meter, dapat dihasilkan kapasitas sebesar 17,2 liter per menit.



Gambar 56. Pompa Plunyer

Pompa torak : Pompa berkecepatan tinggi yang digerakkan secara elektrik. Pompa ini cocok dipakai pada sumur rendah. Alat itu terdiri atas torak yang bergerak bolak balik di dalam silinder kecil yang mempunyai lubang-lubang isap dan lubang pengeluaran. Volume silinder kecil ini kira-kira 38 ml tiap gerakan, dengan pompa yang hampir horizontal dan gerakan ganda (*double activity*). Instalasi yang khas, dengan tenaga 0,3 HP mempunyai kapasitas sebesar 19 liter per menit dengan tinggi sampai 40 meter.



Gambar 57. Pompa Torak

Pompa sentrifugal : Jenis pompa ini sederhana dan mudah pemeliharaannya. Namun, efiseinsinya masih lebih rendah dibanding dengan pompa torak maupun pompa plunyer. Pada tipe yang sederhana ini baling-baling yang melentur (*curved*) digerakkan pada kecepatan tinggi dalam rumah-rumah yang berbentuk piringan. Air masuk dari tengah rumah-rumah, dan karena adanya gerakan putar dari baling-baling menyebabkan air diangkat ke atas dan keluar melalui pipa pengeluaran yang mempunyai konstruksi secara “tangensial” terhadap rumah-rumah pompa. Jenis yang sederhana ini tidak “*self priming*”.



Gambar 58. Pompa Sentrifugal

Istilah “ *self priming*” diberikan pada pompa yang hanya memerlukan satu kali pancingan (*priming*) saja, yaitu pada waktu pertama kali pompa akan digunakan, sedangkan untuk operasi selanjutnya pompa itu tidak perlu dipancing lagi. Pada pompa yang tidak self priming, setiap pompa akan dijalankan, maka kita harus memancingnya dengan cara memasukkan air ke dalam rumah-rumah pompa.

7) Alat Panen (Padi)

Dalam meningkatkan produksi, hasil pertanian adalah salah satu aspek yang harus ditekan serendah mungkin adalah masalah kehilangan produksi di waktu panen. Dalam hal meningkatkan kemampuan kerja, masalahnya adalah bagaimana menekan waktu yang diperlukan untuk panen dalam satuan luas tertentu.

Banyak macam dan jenis alat mesin yang digolongkan menurut jenis tanaman dan tenaga penggerak dan dapat juga dibedakan menurut caranya, yaitu ; cara tradisional, semi mekanis dan modern.

Menurut jenis tanaman, alat dan mesin panen digolongkan dalam alat untuk panen hasil tanaman yang berupa biji-bijian, tebu, rumput-rumputan, kapas dan umbi-umbian. Menurut hasil tanaman yang berupa biji-bijian dibagi dalam alat panen untuk, padi, jagung, dan kacang-kacangan.

Dalam buku ini, disesuaikan dengan kebutuhan, hanya akan dibahas alat dan mesin panen untuk tanaman padi.

Macam Jenis Alat Mesin Panen Padi

Pemanenan padi dapat dibagi dalam dua macam cara, yaitu tradisional dan mekanis. Dengan cara tradisional alat yang digunakan adalah ani-ani atau sabit. Sedangkan dengan cara mekanis, alat mesin yang digunakan adalah reaper, binder, mini combine dan combine.

Mesin ketam padi (Reaper)

Mesin ketam padi bekerja mengait rumpun padi, kemudian memotong dan selanjutnya secara otomatis melempar sebelah kanan mesin di atas permukaan tanah. Setiap lemparan terdiri dari 3-10 rumpun tanaman menurut jumlah alur pemotongan dari mesin.

Untuk memudahkan pengangkutan ke tempat perontokkan, rumpun padi biasanya diikat terlebih dahulu atau dimasukkan ke dalam karung agar tidak banyak gabah yang hilang karena rontok dari tangkainya.

Mesin ketam padi dioperasikan oleh satu orang dan dibantu oleh 2-3 orang untuk pengikatan atau pengurangan. Tenaga motor penggeraknya berkisar antara 2.5 - 3 daya kuda (dk). Kapasitas kerja dari motor ketam padi antara 30 - 35 jam/Ha dengan satu jalur pemotongan, sedangkan mesin ketam padi yang tiga jalur kapasitas kerjanya antara 18 - 20 jam/Ha.



Gambar 59. Alat Ketam Padi (*Reaper*)

Kelemahan dari mesin ini adalah apabila varietas padi yang mudah rontok akan terjadinya banyak gabah yang rontok akibat getaran mesin. Kelemahan lainnya adalah biaya awal yang relatif tinggi atau harga mesin cukup mahal dan harga bahan bakar bensin yang terus meningkat.

Sedangkan keuntungan dari penggunaan mesin ini adalah ;

- Kapasitas kerjanya yang tinggi (Ha/jam)
- Hanya membutuhkan 2-3 orang untuk panen seluas 1 Ha
- Biaya panen per hektar relatif lebih rendah dibandingkan dengan cara tradisional
- Kehilangan gabah di sawah relatif rendah bagi padi yang tidak mudah rontok

Mesin Tuai dan Pengikat Padi (*Binder*)

Mesin tuai dan pengikat padi dengan pemotongan satu jalur (motor 3,6 dk) mampu mengerjakan panen padi dalam waktu 10 – 20 jam/ha.

Sedangkan yang lebar pemotongannya 2 jalur dengan tenaga motor 5 dk, kapasitas kerjanya sekitar 5 – 10 mesin jam/hektar.



Gambar 60. Mesin Tuai dan Pengikat (*Binder*)

Prinsip kerja dari mesin tuai dan pengikat padi ini lebih tinggi setingkat dari mesin ketam padi. Mesin ini bekerja selain memotong padi, juga mengikatnya dan selanjutnya melemparkan hasil ikatan tersebut ke sebelah samping alat. Baik konstruksi maupun ukurannya berbeda dengan mesin ketam padi, sehingga harganya lebih mahal. Kapasitas kerja mesin ini lebih tinggi dari pada mesin ketam padi.

Kelemahan dan keuntungan mesin ini sama dengan mesin ketam padi, hanya kelebihan adalah hasil potongannya sudah diikat dan kapasitas kerjanya lebih tinggi.

Mesin Panen Padi (*mini combine*)

Berbeda dengan dua mesin sebelumnya, Mesin panen "*mini combine*" bekerja sampai pada pengurangan gabah yang sudah lepas dari

malainya, dan gabah ini sudah bersih dari kotoran dan gabah hampa/kosong. Dengan demikian urutan yang dilakukan oleh mesin jenis ini adalah memotong, merontok, membersihkan dan mengarungkan, sehingga gabahnya tinggal dibawa ke tempat pengeringan untuk diturunkan kadar airnya sampai pada kering giling.



Gambar 61. Alat Panen “Mini Combine”

Perbedaan mesin “Mini Combine” dengan mesin “Binder” dalam hal bagian utamanya adalah bahwa pada mesin ini dilengkapi dengan mesin perontok gabah dan pembersih gabah. Selain itu pada mesin ini tidak ada mekanisme tali pengikat. Karena batang padi yang terpotong langsung dibawa dan dijepit ke bagian perontok, dimana gabah yang dirontok diteruskan ke bagian pembersih dengan system penghambusan oleh kipas, sedangkan batang, daun dan gabah hampa dibuang ke permukaan tanah.

Untuk mempergunakan di atas permukaan tanah yang umumnya basah, pada mesin “Mini Combine” roda yang digunakan adalah roda rantai. Roda rantai ini disebut juga “crawler” yang memiliki tingkat fleksibilitas dan cengkraman yang tinggi untuk segala keadaan permukaan tanah.

Mesin Panen Padi “Combine”

Pada prinsipnya mesin “combine” ini sama dengan mesin “mini combine”, hanya bedanya terletak pada ukurannya yang besar dan pada beberapa konstruksi. Pada mesin “combine” gabah yang sudah bersih ditampung pada tempat penampungan yang disebut tangki gabah yang isinya dapat menampung 3-5 ton gabah bersih. Proses yang dikerjakan di dalam mesin “combine” adalah **pemotongan, perontokkan, pembersihan dan penampungan** dalam tangki gabah.

Lebar pemotongan dapat berkisar antara 4 - 5 meter dengan kapasitas kerja sekitar 2 - 4 jam per hektar. Karena ukurannya yang besar, maka jenis mesin ini hanya dapat digunakan pada perusahaan-perusahaan beras atau benih padi yang besar atau yang merupakan suatu pusat perusahaan padi yang sangat luas (*rice estate*). Untuk memperoleh efisiensi kerja yang optimum dalam pemakaian mesin ini, maka luas petakannya berkisar antara 5 - 12 hektar.



Gambar 62. Mesin Panen Padi “Combine”

8) Macam Dan Jenis Alat Pasca Panen

Mesin Pengering Biji-Bijian (*Grain Dryer*)

Untuk mengeringkan biji-bijian dengan baik diperlukan suhu udara yang tinggi, udara tidak lembap, dan pengembusan udara terus-menerus dalam jumlah besar. Pada hari yang cerah, biasanya suhu udara tinggi dan kelembapan nisbi rendah serta udara kering, sehingga benda-benda menjadi cepat kering. Sebaliknya, ketika hujan atau cuaca mendung, pengeringan berlangsung lama dan sulit karena suhu udara rendah, derajat kelembapan nisbi tinggi, dan udara mengandung banyak uap air. Dalam keadaan ini, jika menghendaki pengeringan yang cepat, kita harus menggunakan kompor sebagai sumber udara panas. Kenaikan suhu udara 1°C menyebabkan kelembapan udara turun 4%.

Dengan mengalirkan udara panas, suhu udara dapat dinaikkan 10°C dari semula dan kelembapan nisbi diturunkan sampai $\pm 40\%$, sehingga proses pengeringan dapat dipercepat. Hal ini dapat dilakukan dengan mempergunakan mesin pengering biji (*grain dryer*)

Mesin pengering yang sederhana terdiri atas satuan baling-baling kipas angin, satuan alat pemanas, satuan alat pengering, dan satuan motor penggerak. Ada mesin pengering yang bekerja secara terus-menerus dan ada pula yang terputus-putus; sedangkan kontak panas dengan bahan yang dikeringkan dapat secara langsung atau tidak langsung.

Proses pengeringan adalah proses penguapan kandungan air suatu bahan untuk menurunkan persentase kadar air bahan dari kadar air semula. Ada 3 macam kadar air pada biji, yaitu kadar air permukaan, kadar air antarsel, dan kadar air di dalam sel. Kadar air permukaan akan menguap lebih dulu. Setelah itu, air yang ada di

antara sel-sel biji mengalir ke permukaan. Proses pengaliran ini harus perlahan-lahan agar tidak terjadi keretakan antara sel dan sel lainnya. Kadar air di dalam sel adalah jumlah cairan sel biji. Cairan sel ini akan mengalir keluar setelah persentase kadar air antara sel menjadi lebih kecil (rendah).

Proses pengaliran air secara osmosis ini memakan waktu yang lamanya bergantung pada besarnya kadar air mula-mula dan suhu panas yang dipergunakan. Agar hubungan antara sel dan sel lainnya tidak rusak, maka proses pengeringannya tidak boleh berlangsung terus-menerus. Tujuannya supaya terjadi keseimbangan kadar air antara bagian luar dan bagian yang lebih dalam dari butiran biji. Untuk mencapai keseimbangan kadar air, bahan yang dikeringkan tidak diberi udara panas tetapi dialiri udara biasa. Waktu yang dipergunakan selama proses ini disebut waktu istirahat atau "*tempering period*". Waktu pengeringan adalah waktu pengaliran udara panas ditambah waktu istirahat seluruhnya.



Gambar 63. Mesin Pengering Biji "*Grain Dryer*"

Pengamatan kadar air yang hati-hati pada waktu pengeringan, adalah sangat penting demikian juga pada waktu panen dan penyimpanan. Dalam penanganan bijian, diperlukan ketrampilan dalam menaksir kadar airnya. Tetapi suatu penaksiran (bahkan penaksiran yang sudah terlatih), akan menjadi mahal, jika bijian itu tidak seragam kadar airnya.

Untuk mengukur kadar air secara teliti yang dilakukan sewaktu-waktu perlu mempunyai suatu alat "*moisture tester*" pada usaha pertanian. Untuk memperoleh suatu contoh bijian yang mewakili keseluruhan, bahan dalam pemeriksaan kadar airnya maka diambil sedikit bijian dari beberapa tempat dan kemudian campurkanlah (cara ini lebih baik daripada mengambil seluruh contoh dari suatu tempat. Suatu "*grain probe*" (penara butiran berbentuk tangkai merupakan alat yang memadai untuk mengambil contoh dari bijian). Perlu diingat bahwa kadar air bijian berbeda-beda dari satu tempat ke tempat yang lain dalam suatu alat pengering tipe bak. Beberapa alat pengering mempunyai pembuka khusus untuk memudahkan dalam pengambilan contoh untuk pemeriksaan. Akan tetapi, pemeriksaan contoh bijian dari suatu pengering tipe bak "*batch dryer*" waktu bijian sedang dikeringkan hanya akan memberikan suatu taksiran dari kadar air tersebut. Cara yang terbaik adalah mencampur secara bersama beberapa contoh bijian waktu alat pengering tersebut dikosongkan kemudian lakukan pemeriksaan terhadap campuran ini, atau pergunakan suatu "*grain probe*". untuk pengambilan contoh bijian kering pada truk atau lumbung.



Gambar 64. Alat pengering biji-bijian model “sangrai”

Persentase kadar air pada bijian yang paling basah menentukan apakah bijian tersebut telah dikeringkan sampai suatu tingkat yang aman. Untuk mendapatkan suatu contoh yang mewakili bijian yang dikeringkan dalam suatu lumbung tempat penyimpanan, harus dilakukan dengan cara mengambil tiga buah contoh dalam jumlah yang kecil, satu pada bagian atas. Yang kedua di bagian tengah, dan satu lagi dekat bagian bawah. Ketika bijian sedang dikeringkan dalam tempat penyimpanan, perlu diadakan pengambilan contoh bahan lagi untuk menentukan contoh hasil pengeringan

1. Suhu Pengeringan

Suhu 110°F adalah suhu paling tinggi yang dianjurkan bagi bijian untuk dijadikan benih ("*seed grain*") dan suhu 140°F untuk bijian yang dijual untuk keperluan konsumsi. Suhu 180°F sampai 220°F dapat digunakan bagi bijian yang diperuntukkan bagi makanan ternak.

2. Waktu Penyimpanan Bagi Biji-bijian Berkadar Air Tinggi

Pada penyimpanan dan pengeringan biji-bijian basah adalah penting untuk diketahui berapa lama biji-bijian itu dapat dikuasai tanpa menimbulkan kerusakan yang luar biasa (kehilangan bahan kering). Hal ini terutama diperlukan bagi "*in-storage drying*", yang memerlukan waktu beberapa hari, dan bagi penyimpanan biji-bijian yang berkadar air tinggi diperlukan untuk membatasi periode-periode tanpa pengeringan.

3. Alat-alat Pengeringan Yang Menggunakan Energi Panas Buatan

Suatu alat pengering yang menggunakan energi panas buatan dan sirkulasi udara sebagai medium untuk menguapkan air, merupakan satu instalasi yang terdiri dari berbagai komponen seperti :

1. Kipas untuk menghasilkan udara
2. Alat pembakar bahan bakar ("*burner*")
3. Ruang pengering, untuk tempat bahan yang akan dikeringkan
4. Pipa-pipa dan saluran-saluran untuk mengalirkan udara
5. Alat-alat pengatur dan alat-alat penyelamat

Faktor-faktor yang mempengaruhi suatu alat pengering ini ialah :

1. Biaya bahan bakar dan tenaga
2. Kecepatan penguapan air
3. Kecepatan aliran udara
4. Hasil yang diperoleh, baik kualitatif maupun kuantitatif
5. Keselamatan alat-alat dan bangunan-bangunannya

Sedangkan kapasitas suatu alat pengering dipengaruhi oleh faktor-faktor:

1. Kadar air bahan mula-mula ketika dimasukkan
2. Banyaknya bahan yang dimasukkan per menitnya
3. Suhu udara pengering waktu masuk dan keluar alat pengering
4. Kecepatan aliran udara pengering
5. Kelembaban udara pengering
6. Suhu bahan ketika masuk dan keluar alat pengering
7. Suhu bahan di berbagai bagian alat pengering
8. Lamanya bahan melalui alat pengering

Alat Perontok Gabah(*Paddy Thresher*)

Jenis padi yang ditanam di Indonesia ada dua macam, yaitu padi bulu dan padi cere (tak berbulu). Padi bulu umumnya tidak mudah rontok, dituai secara gedangan (buliran), dan dirontok ketika hendak digiling menjadi beras. Padi cere mudah rontok dan biasanya dipotong dengan tangkai pendek atau pada pangkal batang, kemudian dirontok. Cara merontok yang paling sederhana adalah dengan diiles (diinjak-injak dengan kaki). Alat-alat perontok yang sederhana berupa kayu atau bambu pemukul, tongkat perontok, sisir perontok, rak perontok, pondok pengirik, dan lain-lain, bergantung pada kebiasaan di daerah masing-masing.



Gambar 65. *Paddy Threshert*enaga manual

Alat sederhana yang banyak dipakai adalah pedal perontok (*thresher*) yang terdiri atas sebuah drum yang terbuat dari lempengan-lempengan

kayu yang disusun berjajar berkeliling membentuk silinder kayu dengan diameter, 36 - 38 cm, dan panjang 42 - 45 cm. Pada kayu-kayu ini ditancapkan gigi-gigi perontok yang terbuat dari kawat baja sebesar 3 mm.



Gambar 66. Paddy Thresher dengan tenaga mesin

Tebal lempengan-lempengan kayu tersebut 12 mm dan lebarnya 90 mm. Lempengan kayu ini disusun dengan jarak satu sama lain 15 mm. Poros dari drum pedal perontok ini dihubungkan dengan sebuah stang pemutar dan diteruskan ke pedalnya. Putaran drum dapat searah maupun berlawanan arah putaran jarum jam. Mesin perontok yang digerakkan dengan motor biasanya dilengkapi dengan alat (*blower*) pengembus kotoran-kotoran yang tidak diinginkan.

Berdasarkan jumlah drumnya, ada mesin perontok drum tunggal dan drum ganda. Drum perontok berbentuk silinder dengan

diameter 360- 420 mm, panjang 450 - 600 mm, Poros berdiameter 22 - 23 mm. Gigi perontok terbuat dari plat baja berdiameter 6 mm dan berbentuk U atau V, gigi perontok ini ditancapkan terbalik pada drum dengan las atau sekrup/mur. Tinggi gigi 60 mm. Gigi disusun dengan jarak antargigi 100 - 125 mm. Setiap drum perontok semacam ini mempunyai 45 - 65 buah gigi dalam 10 atau 12 susun yang melingkari drum, dengan sistem pemasangan $1/2$, $1/3$, $1/4$, $1/5$, atau $1/6$. Alat perontok bermotor (*power thresher*) dapat pula dilengkapi dengan sebuah rantai pengumpan (*feeding chain*) di muka drum perontok yang bergerak berputar ke samping sambil mengantarkan batang-batang padi bermalai ke arah drum perontok dengan kecepatan 1 - 2 m/detik.

Butir-butir gabah yang masih menempel pada malai akan dihantam gigi-gigi perontok hingga rontok dari bulirnya. Gabah hendaknya sudah betul-betul tua dengan kadar air 20 - 22% (maksimum). Gabah akan hancur/pecah jika kadar airnya lebih besar.

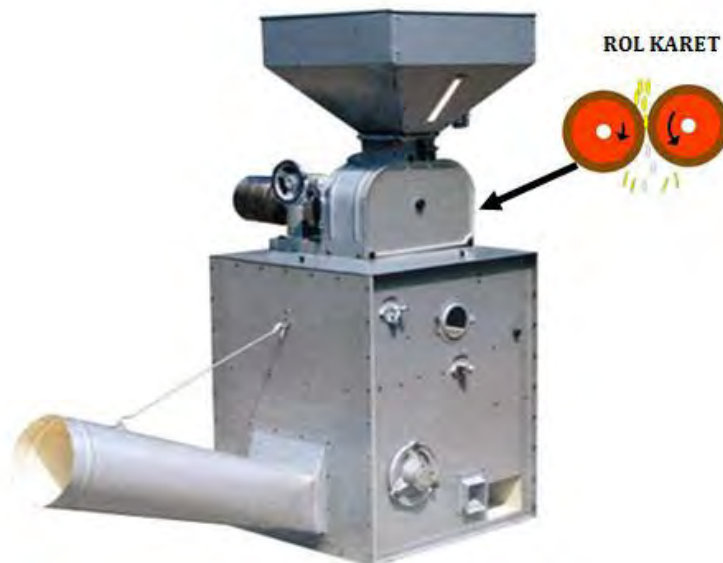
Cara pengoperasian alat ini berbeda-beda. Ada yang dipegangi pangkal malai/batang padi, dan ada pula yang dilemparkan langsung ke dalam ruangan perontokan (*throw-in system*). Pada sistem yang terakhir ini, malai padi dipotong sependek mungkin agar perontokannya sempurna. Pada alat perontok tersebut terdapat saringan gabah yang terletak di bawah drum perontok yang berfungsi sebagai saringan kotoran. Gabah turun ke bawah dan melewati saringan itu. Kotorannya, yang tidak dapat melewati saringan, akan diembus ke luar oleh kipas pengembus. Dengan sebuah *screw conveyor* (pendorong berbentuk uliran/sekrup), gabahturun ke bawah ini didorong ke samping, ke luar dari badan

perontok, dan ditampung dalam karung. Cara pembersihan gabah oleh alat pengembus dapat berlangsung dengan pemisahan tunggal (*single select*), pemisahan ganda (*double select*), maupun pemisahantingkat (*triple select*).

Mesin Pengupas Gabah (*Huller*)

Penggilingan gabah menjadi beras sosoh, dimulai dengan pengupasan kulit gabah. Syarat utama proses pengupasan gabah adalah kadar keringnya gabah yang akan digiling. Gabah kering giling berarti gabah yang sudah kering dan siap untuk digiling. Bila diukur dengan alat pengukur kadar air (*moisture tester*), kekeringan ini mencapai angka 14 - 14¹/₂ %. Pada kadar air ini, gabah mudah digiling/dikupas kulitnya.

Ada beberapa model dan tipe mesin pengupas gabah. Besarnya kapasitas penggunaannya sangat bervariasi; ada yang kecil, sedang, dan besar. Mesin ini sering disebut *Huller* atau *Husker*.



Gambar 67. Alat pengupas gabah (*Huller*)

Beras yang dihasilkan alat ini dinamakan beras pecah kulit (beras P.K, *brown rice*). Beras ini berwarna kelabu putih, karena masih dilapisi lapisan dedak halus. Untuk menyosohnya menjadi beras sosoh, dibutuhkan alat lain yang akan memproseskan lebih lanjut.

Ditinjau dari sumber tenaga penggerakannya, ada Huller yang digerakkan dengan tenaga manusia, tenaga hewan, tenaga air, (kincir), maupun tenaga motor diesel, gasolin, atau motor listrik.

Dewasa ini, yang banyak dipakai masyarakat adalah *Huller* dengansistem rol karet (*rubber roll*), sistem bantingan (*flash*), dan tipe Engelberg.

Sistem Rol Karet

Dewasa ini, sistem rol karet sering ditemukan pada unit mesin penggilingan padi. Masing-masing pabrik membuat model dan tipe sendiri dengan spesifikasi tertentu. Berbagai merek dan model mesin pengolah padi dengan sistem ini telah banyak digunakan di Indonesia. Seluruhnya mempunyai prinsip cara kerja yang sama, sehingga tidak menimbulkan kesulitan dalam cara penggunaannya.

Prinsip Kerja Rol Karet

Di dalam bagian pengupasan (*hulling head*) terdapat dua buah rol karet yang berputar berlawanan arah, masing-masing berputar ke arah dalam. Kedua rol duduk pada dua poros yang terpisah satu sama lain, sejajar secara horizontal. Masing-masing rol berputar dengan kecepatan putaran besar-kecilnya gabah.

Melalui pintu pemasukan, gabah turun dari bak penampungan dan jatuh di antara 2 buah silinder karet yang telah disetel jarak

renggangnya. Gabah dengan ukuran tebal tertentu akan terjepit di antara kedua silinder tersebut. Adanya gerakan dari kedua silinder menyebabkan kulit gabah terkoyak, sehingga gabah terkupas menjadi beras pecah kulit. Terkoyaknya kulit gabah dapat terjadi karena adanya perbedaan kecepatan putar dari kedua rol karet.

Gesekan antara gabah dan rol karet menimbulkan panas yang dapat mengakibatkan karet lembek, hingga memperbesar pengausan rol. Oleh karena itu, perlu mengalirkan udara ke ruang pengupasan gabah agar dapat membantu mendinginkan rol karet. Aliran angin yang disalurkan ke bagian ini juga dapat berfungsi menyebarkan gabah yang turun dari bak penampungan serta beras pecah kulit dan sekam yang jatuh dari sela-sela rol karet.

Konstruksi tiap-tiap model mesin pengupasan gabah dapat bermacam-macam; ada yang hanya terdiri atas bagian pengupasan gabah saja, ada pula yang dilengkapi unit pengembus. Pada model pertama, pembersihan beras pecah kulit dari sekamnya harus dilakukan terpisah dengan menggunakan alat pengembusan / winnower tersendiri. Pada model yang disebut belakangan, pekerjaan akan lebih praktis karena pemisahan/pembersihan beras pecah kulit dari sekam dapat dilakukan sekaligus tanpa perlu penambahan alat pengembus sekam yang terpisah.

Mengatur jarak renggang kedua rol

Pengaturan jarak renggang yang tepat membantu memperpanjang umur pakai rol; sedangkan pengaturan jarak renggang yang terlalu sempit akan mempercepat pengausan rol karet. Jarak

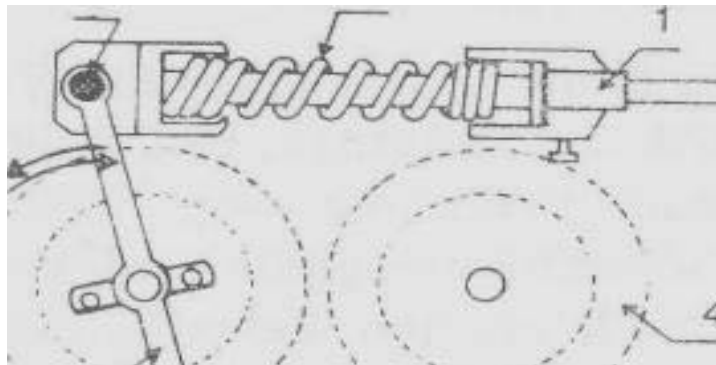
renggang yang terlalu lebar dapat menurunkan efisiensi pengupasan gabah.

Rol utama berada pada satu poros (sumbu/as) dengan puli pemutarnya pada posisi yang selalu tetap (tidak bergeser). Rol pembantu berputar pada sebuah poros, yang dapat digeserkan merenggang atau merapat terhadap rol utama. Mekanisme merenggang atau merapatnya rol pembantu ini terjadi karena adanya batang perenggang rol (1). Batang perenggang rol ini bekerja seperti pengungkit. Salah satu ujung perenggang ini dihubungkan dengan batang engkol (7) yang dapat bergeser secara radial, karena ujung batang engkol ini berporos pada sebuah baut yang berfungsi juga sebagai poros engsel (6). Jika tangkai pengatur (3) ditarik ke atas, maka batang perenggang (1) akan terdorong ke depan dan mendorong batang engkol (7) pada ujung yang lain, sehingga batang engkol bergerak secara radial pada poros engselnya (6). Dengan demikian rol pembantu yang mempunyai poros (sumbu) pada batang engkol ini akan menjauhkan diri dari rol utama, sehingga kedua rol merenggang satu sama lain (*lihat gambar 62*).

Jika kita hendak merapatkan rol pembantu ke rol utama, maka tindakan sebagai berikut sebaiknya harus kita lakukan. Tangkai pengatur ditarik ke bawah, sehingga batang engkol bergeser secara radial mendekati sumbu rol utama; dengan demikian, jarak antara rol pembantu dengan rol utama menjadi kecil.

Pengaturan jarak renggang selanjutnya dikerjakan dengan memutar-mutar roda pengatur jarak rol (2) searah atau berlawanan arah jarum jam, sehingga rol pembantu dapat bergeser merapat atau merenggang terhadap rol utama. Hal ini mungkin terjadi, karena batang perenggang dibuat berulir.

Ujung batang perenggang berhubungan dengan batang engkol pada sebuah poros engsel sebagai titik sambungannya. Batang perenggang yang dekat dengan titik sambung ini dilengkapi dengan sebuah pegas (per) (8) yang akan memberikan tekanan pada kedua rol karet. Pegas ini sangat penting, supaya kedua rol memperoleh daya tarik yang sama kuat, sehingga proses pengupasan kulit gabah menjadi merata. Getaran yang timbul akibat benturan antara rol karet dan rol karet, antara rol karet dan sekumpulan gabah, getaran karena motor, dan lain-lain, dapat ditahan oleh adanya pegas ini, sehingga proses pengupasan tidak terganggu. Besarnya daya tarik dari pegas ini kira-kira 25-30 kgr



Gambar 68. Pegas Setelan Rol Karet

Ada cara lain untuk merapatkan atau merenggangkan kedua rol tersebut seperti pada Gambar 67, tetapi prinsip kerjanya tetap sama. Poros rol utama selalu tetap pada tempatnya, sedangkan rol pembantu dapat bergeser merapat atau merenggang terhadap rol utama.

Rol penuntun (*lead roller*)

Gabah yang turun dari bak penampungan gabah harus menyebar rata selebar rol karetinya, sehingga pengausan rol dapat

merata pula. Jika gabah di bak penampungan sangat banyak, maka gabah yang jatuh ke rol karet akan berebutan dan berdesak-desakan, sehingga mengakibatkan volume gabah yang jatuh tidak sama banyaknya. Adakalanya banyak, adakalanya sedikit. Tidak sempurnanya penurunan gabah dari atas ini berakibat lanjut tidak sempurnanya pengupasan kulit gabah, dan efisiensi pengupasan menjadi rendah.

Agar kontinuitas volume pemasukan gabah dapat sama banyak, maka di depan pintu pemasukan gabah dipasang rol penuntun. Bentuk rol penuntun seperti sebuah poros dengan tonjolan-tonjolan gigi sepanjang porosnya. Rol penuntun diputar pada porosnya melalui sebuah puli pemutar. Selama perputarannya, poros bergigi ini seolah-olah mencakar-cakar gabah yang berjubel di depan pintu pemasukan agar masuk ke ruang pengupasan, menuju ke rol karet yang ada di bawahnya.

Rol penuntun ini pula yang menyebarkan gabah ke kanan ke kiri selebar rol karet. Dengan demikian, pengupasan dapat sempurna dan pengausan karet merata, tidak hanya di bagian tengah saja. Puli dari rol penuntun diputar oleh poros sumbu utama melalui transmisi tali kipas.

Mesin Penyosoh Beras

Beras pecah kulit yang dihasilkan alat pengupas kulit, berwarna gelap kotor dan tidak bercahaya, karena bagian luarnya masih dilapisi lapisan kulit ari. Kulit ari atau lapisan bekatul (dedak halus) dapat dilepaskan dari beras pecah kulit ini, sehingga berasnya nampak lebih putih, lebih bersih, dan bercahaya. Proses perubahan beras pecah kulit dengan cara menghilangkan lapisan bekatul menjadi beras sosoh disebut "proses penyosohan" (atau

proses pemutihan beras, *rice polishing, milling, whitening*). Hasilakhir proses ini adalah beras sosoh dengan hasil camping (ikutan) berupa bekatul atau dedak halus.

Dewasa ini, berbagai macam model dan tipe mesin penyosoh beras sudah banyak digunakan di Indonesia, baik yang diimpor maupun yang telah dibuat di dalam negeri. Alat ini dapat berdiri sendiri dan terpisah dari alat pengupas gabah, atau dapat pula merupakan suatu kesatuan (unit) mesin pengupas gabah dan penyosoh beras yang digabungkan sekaligus. Masing-masing model mempunyai ciri dan spesifikasi tertentu, yang harus diperhitungkan oleh pemilik dan operatornya. Keterampilan operator ikut menentukan tingginya efisiensi kerja mesin yang digunakan. Melekatnya lapisan bekatul pada butiran beras tidak sama kerasnya, berbeda menurut jenis padi dan derajat keringnya gabah. Dengan terlepasnya lapisan kulit ari, beras menjadi putih dan bobotnya berkurang 5 - 6%, yang berupa lapisan perikarp, spermoderm perisperma, dan lapisan aleuron. Jumlah ini masih ditambah lagi dengan 2 - 3% yang berupa embrio serta kotoran lain. Sesudah disosoh, bobotnya berkurang sekitar 10% dari bobot semula.

Beras pecah kulit yang dimasukkan ke dalam ruang penyosohan akan mengalami proses gesekan silinder penyosoh oleh dinding ruang penyosoh, dan juga mengalami gesekan antara beras dan beras dan melepaskan lapisan bekatulnya. Semakin lama beras berada di dalam ruang penyosoh dengan proses gesek-menggesek tersebut, maka semakin lama berasnya tersosoh dan lapisan bekatulnya semakin banyak yang terpisah. Silinder penyosoh dapat terbuat dari besi ataupun batu yang dicetak (gerinda). Sebagian beras akan pecah atau patah, baik disebabkan karena patah mekanis maupun patah

fisik. Banyaknya beras yang patah dihitung dalam % (persen), yaitu besarnya persentase beras pecah (*broken rice*) yang terdapat di dalam beras sosoh.

Beberapa Cara Penyosohan Beras

Berdasarkan proses penyosohan beras, kita mengenal beberapa tipe alat penyosoh, yaitu:

1. tipe gesekan (*speed type, grinding type, abrasive roll type*)
2. tipe tekan (*pressure type, friction type*)
3. tipe benturan (*collision type*)

Tipe yang disebut terakhir ini jarang dibuat dan biasanya hanya digunakan untuk keperluan tes atau percontohan saja.

Pada tipe gesekan, lapisan dedak pada beras pecah kulit digesek oleh batu gerinda yang mempunyai permukaan yang kasar dan berputar pada sebuah sumbu. Lapisan luar beras pecah kulit dipecah dan dirobek oleh permukaan batu yang tajam tapi yang selalu akan aus. Bagian ini berputar cepat pada sumbunya. Pecahan dedak halusnyanya lebih kecil dan lebih halus daripada yang dihasilkan oleh tipe tekan

Pada tipe tekan(*friction type*), proses penyosohan dilakukan dengan memberikan tekanan pada butiran-butiran beras. Tekanan ini diteruskan pada semua butiran beras, sehingga masing-masing butiran akan bergesekan satu sama lain dan terkupaslah lapisan dedak halusnyanya. Lapisan dedak ini akan terpotong-potong menjadi butiran-butiran kecil.

Permukaan batu gerinda pada tipe gesekan dapat merobek lapisan dedak yang halus dan menghaluskan permukaan butiranbutiran biji tanpa mengakibatkan terlalu banyak pecahnya biji, sekalipun bagian dalam biji masih agak lunak. Pada tipe ini, tekanan yang diberikan pada butiran beras cukup besar, sehingga butiran beras akan saling melepaskan lapisan dedak halusnya. Hasil akhirnya berupa beras yang lebih bersih dan seragam.

1. Penyosoh Beras Tipe Gesekan

Alat ini terbuat dari silinder batu gerinda yang dicetak. Batu penyosoh duduk pada sebuah dudukan yang dihubungkan menjadi satu dengan sebuah sumbu vertikal. Jika sumbu ini diputar oleh motor penggerak, batu penyosoh akan ikut berputar. Batu penyosoh ini berbentuk konis (kerucut), dengan diameter bagian atasnya lebih besar daripada bagian bawah, dan terbuat dari adonan batu yang dicetak dan dibuat mudah aus (*lihat gambar 69*).

Di sebelah luar batu ini dipasang saringan dedak yang terbuat dari plat baja. Antara batu penyosoh dan saringan terdapat sebuah ruangan; jarak antara kedua bagian ini adalah 11 -17 mm. Ruangan ini dinamakan ruang penyosohan dan nantinya akan diisi dengan beras pecah kulit yang hendak disosoh. Di luar tabung saringan terdapat ruangan untuk menampung dedak halus yang keluar dari lubang saringan. Dinding luar dan ruangan ini rapat angin dan merupakan pula dinding terluar dari bagian alai penyosoh dengan batu gerinda. Dinding luar ini diberi jendela-jendela yang dapat dibuka sewaktu-waktu untuk membersihkan dedak halus maupun menir halus yang menempel pada saringan dedak halus. Pada saringan dedak dipasang bantalan karet (*rubber brake*) untuk membagi ruangan

penyosohan menjadi beberapa ruangan secara vertikal. Bantalan karet ini juga berfungsi sebagai rem (penghambat) untuk membatasi gerak beras yang disosoh.

Pada mesin model yang lain, ruang penyosohannya tidak dilengkapi dengan bantalan karet. Jadi, dedak halus yang keluar dari saringan langsung diisap oleh baling-baling pengisap, dan diteruskan melalui pipa penghubung menuju ke "cyclone".

Pintu pengeluaran, beras sosoh dilengkapi dengan sebuah daun pintu berengsel, yang diberi anak batu pemberat (*balance Weight*). Dengan menggeser anak batu pemberat ini ke luar atau ke dalam pada lengan penyangganya, maka beras sosoh yang dihasilkan akan menjadi putih atau kurang putih. Usahakanlah agar selalu terjadi keseimbangan antara pemasukan beras pecah kulit dan pengeluaran beras sosohnya, sehingga diperoleh hasil beras sosoh yang seragam dan efisiensi penyosohan yang tinggi.



Gambar 69. Mesin Penyosoh Tipe Gesekan

2. Penyosoh Beras Tipe Silinder

a. Penyosoh tanpa tekanan angin (*Engelberg*)

Model ini diimpor dari luar negeri dan sudah tersebar luas pemakaiannya di Indonesia jauh sebelum diperkenalkannya mesin-mesin pengolah beras buatan Jepang. Konstruksinya sederhana dan sebenarnya khusus dibuat hanya untuk keperluan pengupas gabah, yang lebih dikenal dengan sebutan *Huller* Gabah. Namun, alat ini dapat pula dipergunakan untuk menyosoh beras, walaupun kini hasilnya dianggap kurang memuaskan.

Mesin penyosoh model ini termasuk tipe tekan (*friction type*) dengan RPM rendah dan beban tahanan yang diberikan pada butiran-butiran beras lebih besar daripada tipe gesekan (*grinding type*). Cara kerja alat ini tidak ubahnya seperti pada proses pengupasan gabah menjadi beras pecah kulit. Model baru tipe ini sudah diperbaiki dengan menambah alat pengembus untuk mengembuskan dedak halus yang menempel pada butiran beras. Dengan alat ini, proses penyosohan tidak perlu diulang-ulang, cukup hanya sekali raja.



Gambar 70. Penyosoh tanpa tekanan angin (*Engelberg*)

Beras yang dihasilkan masih sedikit mengandung dedak halus dan jumlah persentase beras patahnya tinggi.

b. Penyosoh dengan tekanan angin (*Jet Air Polisher*)

Sistem ini mirip dengan tipe *Engelberg*, tetapi sudah jauh mengalami penyempurnaan. Silinder rol penyosoh terbuat dari besi baja, yang dicetak dengan 2 buah alur memanjang serta diberi lubang memanjang untuk jalannya udara yang diembuskan alat pengembus ke dalamnya. Silinder penyosoh ini dipasang pada sebuah sumbu (poros), yang juga berlubang memanjang. Di sepanjang poros ini terdapat lubang-lubang di kanan dan kiri yang saling berhadapan, yang dimaksudkan sebagai jalan pengaliran udara dari blower. Di sebelah luar silinder penyosoh ini dipasang setangkup (2 buah) saringan dedak (*screen*) yang berbentuk segi 6 (heksagonal) atau segi 8 (oktagonal), terbuat dari besi baja. Antara silinder dan saringan terdapat ruang penyosohan; di sinilah beras pecah kulit diproses menjadi beras putih.



Gambar 71. Mesin penyosoh beras tipe silinder

Bagian ujung silinder penyosoh tertutup, sedangkan bagian pangkalnya dipasang pendorong berulir (*screw conveyor*), yang berupa silinder berulir seperti sekrup untuk mendorong beras pecah kulit, yang turun dari bagian atas menuju ke ruang penyosohan. Poros dan pendorong berulir ini diputar oleh pull pemutar, yang digerakkan oleh motor penggerak melalui transmisi tali kipas.

9) Macam dan Jenis Alat Laboratorium

Laboratorium dengan fasilitas bangunan yang lengkap, sarana yang cukup, peralatan yang memadai, serta administrasi yang baik, dan mempunyai tenaga ahli yang terampil akan memberikan kenyamanan kerja bagi pengguna yang melakukan kegiatan di laboratorium. Keberhasilan dalam mengelola laboratorium memerlukan keterampilan, perencanaan, dan organisasi yang baik. Kunci keberhasilan suatu laboratorium adalah pengelola beserta tenaga kerja lainnya; seperti staf, peneliti, analis, teknisi dan operator.

Agar laboratorium dapat berfungsi dan selalu siap melakukan kegiatan sesuai perannya dengan baik, harus dilengkapi dengan peralatan laboratorium yang memadai. Peralatan tersebut antara lain : Oven Listrik, *Moisture Tester-OHAUS*, *autoklaf*, *Analitical Ballance-OHAUS*, *Laminar Air Flow Cabinet*, Inkubator, Mikroskop Binokuler, dan sebagainya.

Laboratorium tidak hanya ditentukan oleh banyaknya personel dari laboratorium itu, tetapi lebih diutamakan kepada kemampuan untuk menghasilkan data hasil pengujian yang bermutu yang sesuai standar. Dalam mencapai standarisasi mutu tersebut, data yang dihasilkan oleh laboratorium harus memenuhi persyaratan sebagai berikut :

- Obyektif; data yang dihasilkan harus sesuai dengan keadaan yang sebenarnya.
- Representatif; data mewakili kumpulannya.
- Teliti dan tepat; data terjamin kebenarannya.
- Tepat waktu; sesuai dengan kebutuhan pada saat tertentu dan.
- Relevan; menunjang persoalan yang dihadapi

Berbagai faktor menentukan kebenaran dan kehandalan pengujian dan atau kalibrasi yang dilakukan oleh laboratorium ; faktor-faktor tersebut meliputi:

- Faktor manusia.
- Kondisi akomodasi dan lingkungan.
- Metode pengujian dan validasi metode
- Peralatan.
- Ketertelusuran pengukuran.
- Pengambilan contoh.
- Penanganan barang yang diuji.

Peralatan Pengujian Mutu Benih

Agar laboratorium dapat berfungsi dan melaksanakan perannya dengan baik, harus dilengkapi dengan peralatan laboratorium. Sejalan dengan kemajuan teknologi, maka peralatan laboratorium juga berkembang dengan pesat. Dewasa ini banyak peralatan modern yang lebih teliti dan efisien dari pada peralatan laboratorium sebelumnya.

Peralatan merupakan salah satu faktor yang dapat mempengaruhi kehandalan hasil uji selain faktor manusia, kondisi akomodasi dan lingkungan, metode pengujian dan validasi metode, ketelusuran pengukuran, pengambilan contoh dan penanganan barang uji; sebagaimana telah diuraikan pada bagian sebelum ini.

Dalam laboratorium pengujian mutu benih tanaman, diperlukan berbagai alat yang mendukung pengujian dengan jenis pengujian yang meliputi pengujian fisik (penetapan kadar air, dan analisis kemurnian benih), pengujian fisiologis (pengujian daya berkecambah benih, viabilitas benih secara biohemis, daya vigor), pengujian kesehatan benih (pengujian cendawan, pengujian bakteri, pengujian virus, dan pengujian nematoda terbawa benih)

Peralatan yang digunakan di dalam laboratorium dapat digolongkan ke dalam dua kelompok besar, yaitu peralatan utama (spesifik) yang harus tersedia, dan peralatan umum yang bersifat pendukung.

Oven Listrik

Alat ini digunakan sebagai pengering benih dalam penetapan kadar air dengan spesifikasi sebagai berikut :

air Kapasitas : 118 L, Ukuran: 890 x 40 x 770 mm, Suhu : 40 – 300 °C, Kisaran : $\pm 0,75$ °C, Daya Listrik : 750 W, Beroperasi secara otomatis, melalui pemrograman. Jumlah papan/rak : 3, Berat : 56 kg.



Gambar 72. Oven listrik

Moisture Tester-OHAUS

Alat ini digunakan sebagai alat pengukur besaran/tetapan kadar air benih dan beroperasi secara otomatis (*computerize*), dengan spesifikasi sebagai berikut : Suhu : 40 – 300 °C, Kisaran : $\pm 0,05$ °C, Daya Listrik: 750 W, Untuk penetapan kadar air berbagai macam jenis benih, Prinsip kerja, penguapan dan perhitungan selisih berat bahan



Gambar 73. Moisture Tester-OHAUS

Analitical Ballance-OHAUS

Alat ini digunakan untuk menimbang benih murni dan material pencampur dalam analisis kemurnian fisik benih, dengan spesifikasi sebagai berikut : Kapasitas : 60 g, Akurasi : 0,0001 g, Waktu stabil : 5 detik, Diameter pan : 90 mm, Daya Listrik : 250 W, Beroperasi secara otomatis, melalui pemrograman. Jarak pan dengan tutup atas : 250 mm, Dinding kaca kiri-kanan-atas, sistim geser



Gambar 74. Analitical Ballance-OHAUS

Mikroskop Binokuler

Berdasarkan sumber cahayanya, mikroskop dibagi menjadi dua, yaitu, mikroskop cahaya dan mikroskop elektron. Mikroskop cahaya sendiri dibagi lagi menjadi dua kelompok besar, yaitu berdasarkan kegiatan pengamatan dan kerumitan kegiatan pengamatan yang dilakukan. Berdasarkan kegiatan pengamatannya, mikroskop cahaya dibedakan menjadi mikroskop diseksi untuk mengamati bagian permukaan dan mikroskop monokuler dan binokuler untuk mengamati bagian dalam sel.

Mikroskop monokuler merupakan mikroskop yang hanya memiliki 1 lensa okuler dan binokuler memiliki 2 lensa okuler. Berdasarkan kerumitan kegiatan pengamatan yang dilakukan, mikroskop dibagi menjadi 2 bagian, yaitu mikroskop sederhana (yang umumnya digunakan pelajar) dan

mikroskop riset (mikroskop *dark-field*, fluoresens, fase kontras, *Nomarski DIC*, dan konfokal).



Gambar 75. Mikroskop Binokuler

Alat ini digunakan untuk pengamatan morfologi benih dalam analisa kemurnian fisik benih, dan alat bantu pengamatan gejala serangan fisik mikroorganisme benih dalam uji kesehatan benih.

Spesifikasi mikroskop binokuler : Lensa okuler dua buah, perbesaran 5 x Lensa obyektif 1 buah, perbesaran 2,5 – 8 x Papan/alas obyek, metal massif warna putih. Dilengkapi lampu penerang 25 watt di depan lensa obyektif, menghadap ke obyek. Sumber arus listrik 220 volt/60 Hz. Berat alat : 12,5 kg.

Macam-Macam Mikroskop

- Mikroskop Cahaya

Mikroskop cahaya memiliki perbesaran maksimal 1000 kali. Mikroskop memiliki kaki yang berat dan kokoh agar dapat berdiri

dengan stabil. Mikroskop cahaya memiliki tiga dimensi lensa yaitu lensa objektif, lensa okuler dan lensa kondensor. Lensa objektif dan lensa okuler terletak pada kedua ujung tabung mikroskop. Lensa okuler pada mikroskop bias membentuk bayangan tunggal (monokuler) atau ganda (binokuler). Pada ujung bawah mikroskop terdapat kedudukan lensa objektif yang bias dipasangi tiga lensa atau lebih. Di bawah tabung mikroskop terdapat meja mikroskop yang merupakan

tempat preparat. Sistem lensa yang ketiga adalah kondensor. Kondensor berperan untuk menerangi objek dan lensa mikroskop yang lain.



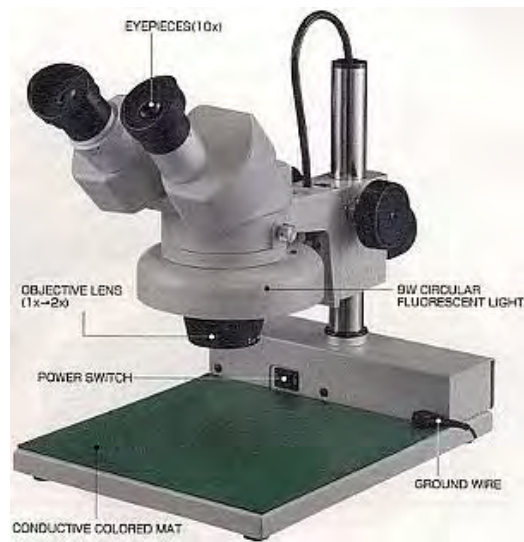
Gambar 76. Mikroskop Cahaya

Pada mikroskop konvensional, sumber cahaya masih berasal dari sinar matahari yang dipantulkan oleh suatu cermin datar ataupun cembung yang terdapat dibawah kondensor. Cermin ini akan mengarahkan cahaya dari luar kedalam kondensor. Pada mikroskop modern sudah dilengkapi lampu sebagai pengganti cahaya matahari.

Lensa objektif bekerja dalam pembentukan bayangan pertama. Lensa ini menentukan struktur dan bagian renik yang akan menentukan daya pisah specimen, sehingga mampu menunjukkan struktur renik yang berdekatan sebagai dua benda yang terpisah. Lensa okuler, merupakan lensa mikroskop yang terdapat dibagian ujung atas tabung, berdekatan dengan mata pengamat. Lensa ini berfungsi untuk memperbesar bayangan yang dihasilkan oleh lensa objektif. Perbesaran bayangan yang terbentuk berkisar antara 4-25 kali. Lensa kondensor berfungsi untuk mendukung terciptanya pencahayaan pada objek yang akan difokus, sehingga pengaturannya tepat akan diperoleh daya pisah maksimal, dua benda menjadi satu. Perbesaran akan kurang bermanfaat jika daya pisah mikroskop kurang baik. (Mikroskop wikipedia 27/09/2007)

- Mikroskop Stereo

Mikroskop stereo merupakan jenis mikroskop yang hanya bisa digunakan untuk benda yang berukuran relatif besar. Mikroskop stereo memiliki perbesaran 7 hingga 30 kali. Benda yang diamati dengan mikroskop ini dapat dilihat secara 3 dimensi. Komponen utama mikroskop stereo hampir sama dengan mikroskop cahaya. Lensa terdiri atas lensa okuler dan lensa objektif. Beberapa perbedaan dengan mikroskop cahaya adalah: (1) ruang ketajaman lensa mikroskop stereo jauh lebih tinggi dibandingkan dengan mikroskop cahaya sehingga kita dapat melihat bentuk tiga dimensi benda yang diamati, (2) sumber cahaya berasal dari atas sehingga objek yang tebal dapat diamati.



Gambar 77. Mikroskop Stereo

Perbesaran lensa okuler biasanya 3 kali, sehingga perbesaran objek total minimal 30 kali. Pada bagian bawah mikroskop terdapat meja preparat. Pada daerah dekat lensa objektif terdapat lampu yang dihubungkan dengan transformator. Pengaturan fokus objek terletak disamping tangkai mikroskop, sedangkan pengaturan perbesaran terletak diatas pengatur fokus. (Mikroskop wikipedia 27/09/2007)

- Mikroskop Elektron

Adalah sebuah mikroskop yang mampu melakukan peambesaran obyek sampai duajuta kali, yang menggunakan elektro statik dan elektro maknetik untuk mengontrol pencahayaan dan tampilan gambar serta memiliki kemampuan p[embesaran objek serta resolusi yang jauh lebih bagus dari pada mikroskop cahaya. Mikroskop electron ini menggunakan jauh lebih banyak energi dan radiasi elektro maknetik yang lebih pendek dibandingkan mikroskop cahaya. Macam-macam mikroskop electron :

1. Mikroskop transmisi electron (TEM)
2. Mikroskop pemindai transmisi electron (STEM)
3. Mikroskop pemindai elektron
- 4) Mikroskop pemindai lingkungan electron (ESEM)
- 5) Mikroskop refleksi elektron (REM) (Mikroskop wikipedia 27/09/2007)



Gambar 78. Mikroskop Elektron

- Mikroskop Ultraviolet

Suatu variasi dari mikroskop cahaya biasa adalah mikroskop ultraviolet. Karena cahaya ultraviolet memiliki panjang gelombang yang lebih pendek dari pada cahaya yang dapat dilihat, penggunaan cahaya ultra violet untuk pecahayaan dapat meningkatkan daya pisah menjadi 2 kali lipat daripada mikroskop biasa. Karena cahaya ultra violet tak dapat dilihat oleh mata manusia, bayangan benda harus direkam pada piringan peka cahaya (*photografi Plate*).



Gambar 79. Mikroskop Ultraviolet

Mikroskop ini menggunakan lensa kuasa, dan mikroskop ini terlalu rumit serta mahal untuk dalam pekerjaan sehari-hari. (Volk, Wheeler)

- Mikroskop Pendar (Flourensence Microscope)

Mikroskop pendar ini dapat digunakan untuk mendeteksi benda asing atau Antigen (seperti bakteri, ricketsia, atau virus) dalam jaringan. Dalam tekkn ini protein anttibodi yang khas mula-mula dipisahkan dari serum tempat terjadinya rangkaian atau dikonjungsi dengan pewarna pendar. Karena reaksi Antibodi-Antigen itu besifat khas, maka peristiwa pendar akanan terjadi apabila antigen yang dimaksut ada dan dilihat oleh antibody yang ditandai dengan pewarna pendar. (Volk, Wheeler, 1988.)

- Mikroskop medan-gelap

Mikroskop medan gelap digunakan untuk mengamati bakteri hidup khususnya bakteri yang begitu tipis yang hampir mendekati batas daya mikroskop majemuk. Mikroskop medan-Gelap berbeda dengan mikroskop cahaya majemuk biasa hanya dalam hal adanya

kondensor khusus yang dapat membentuk kerucut hampa berkas cahaya yang dapat dilihat. Berkas cahaya dari kerucut hampa ini dipantulkan dengan sudut yang lebih kecil dari bagian atas gelas preparat. (Volk, Wheeler, 1988.)

- Mikroskop Fase kontras

Cara ideal untuk mengamati benda hidup adalah dalam keadaan alamiahnya : tidak diberi warna dalam keadaan hidup, namun pada galibnya fragma bend hidup yang mikroskopik (jaringan hewan atau bakteri) tembus cahaya sehingga pada masing-masing tincram tak akan teramati, kesulitan ini dapat diatasi dengan menggunakan mikroskop fasekontras. Prinsip alat ini sangat rumit.. apabila mikroskop biasa digunakan nuklus sel hidup yang tidak diwarnai dan tidak dapat dilihat, walaupun begitu karena nucleus dalam sel, nucleus ini mengubah sedikit hubungan cahaya yang melalui meteri sekitar inti. Hubungan ini tidak dapaat ditangkap oleh mata manusia disebut fase. Namun suatu susunan filter dan diafragma pada mikroskop fase kontras akan mengubah perbedaan fase ini menjadi perbedaan dalam terang yaitu daerah-daerah terang dan bayangan yang dapat ditangkap oleh mata dengan demikian nucleus (dan unsur lain yang sejauh ini tak dapat dilihat menjadi dapat dilihat. (Volk, Wheeler, 1988).

Inkubator

Inkubator adalah alat untuk menginokulasi suatu media atau sampel pada temperatur tertentu dan dalam periode tertentu. Tujuan alat ini adalah untuk menyediakan suatu kondisi terkontrol yang pas untuk pertumbuhan mikrobia pada suatu media. Inkubator sebenarnya tidak

tergolong alat sterilisasi karena tidak dapat digunakan untuk mensterilkan alat atau bahan. Komponen inkubator adalah ruang inkubasi yang ditutup oleh 2 lapis pintu, pintu besi dan pintu kaca. Pintu besi untuk mengamankan serta mengisolasi ruang, sementara pintu kaca dibagian dalam memudahkan kita untuk mengecek sampel. Komponen lain adalah pelat pemanas elektrik yang suhunya dapat dikontrol, dengan jangka suhu 25- 73°C, serta panel pengatur suhu dan pengatur lamanya waktu (*timer*).



Gambar 80. Inkubator

Alat ini digunakan untuk titrasi, tapi pada keadaan tertentu dapat pula digunakan untuk mengukur volume suatu larutan. Alat ini juga digunakan sebagai tempat penumbuh biakan / tularan inokulan uji kesehatan benih, dengan spesifikasi sebagai berikut : Kapasitas : 80 L, Ukuran : 500 x 400 x 500 mm, Suhu : 40 – 80 °C, Kisaran : $\pm 0,50$ °C, Daya Listrik: 500 Watt, Beroperasi secara semi otomatis, melalui pemrograman. Jumlah papan/rak : 2, Berat : 50 kg.

10) Peralatan Laboratorium Kultur Jaringan

Dalam praktek/penelitian, baik di laboratorium atau di lapang, terdapat alat yang digunakan untuk mengukur maupun mengamati bahan (objek). Di dalam laboratorium, kegiatan yang dilaksanakan biasanya adalah pengamatan terhadap objek. Pengamatan tersebut bisa dalam bentuk pengamatan fisis, kimia maupun biologis.

Setiap pengamatan menggunakan alat-alat yang berbeda dimana alat-alat tersebut memiliki bentuk, fungsi dan cara pemakaian yang berbeda juga. Alat yang digunakan dalam pengamatan fisis biasanya berhubungan dengan pengukuran, misalnya timbangan yang digunakan untuk mengukur berat suatu benda. Dalam pengamatan kimia, alat yang biasa digunakan berhubungan dengan pengukuran dan pencampuran bahan-bahan kimia, misalnya gelas ukur untuk mengukur volume suatu cairan dan erlenmeyer untuk menghomogenkan campuran beberapa bahan kimia (cairan). Alat untuk pengamatan biologis biasanya digunakan untuk mengamati morfologi dan anatomi organisme, misalnya mikroskop untuk mengamati organisme berukuran mikro.

Kultur jaringan merupakan salah satu cara perbanyakan tanaman secara vegetatif. Kultur jaringan merupakan teknik perbanyakan tanaman dengan cara mengisolasi bagian tanaman seperti daun, mata tunas, serta menumbuhkan bagian-bagian tersebut dalam media buatan secara aseptik yang kaya nutrisi dan zat pengatur tumbuh dalam wadah tertutup yang tembus cahaya sehingga bagian tanaman dapat memperbanyak diri dan beregenerasi menjadi tanaman lengkap.

Prinsip utama dari teknik kultur jaringan adalah perbanyakan tanaman dengan menggunakan bagian vegetatif tanaman dan menggunakan media buatan yang dilakukan di tempat steril.

Metode kultur jaringan dikembangkan untuk membantu memperbanyak tanaman, khususnya untuk tanaman yang sulit dikembangbiakkan secara generatif. Bibit yang dihasilkan dari kultur jaringan mempunyai beberapa keunggulan, antara lain: mempunyai sifat yang identik dengan induknya, dapat diperbanyak dalam jumlah yang besar sehingga tidak terlalu membutuhkan tempat yang luas, mampu menghasilkan bibit dengan jumlah besar dalam waktu yang singkat, kesehatan dan mutu bibit lebih terjamin, kecepatan tumbuh bibit lebih cepat dibandingkan dengan perbanyakan konvensional.

1. Laminar air flow

Salah satu faktor yang menentukan di dalam keberhasilan kita melakukan inisiasi kultur jaringan (mensterilkan bahan eksplan yang berasal dari luar) adalah kualitas Laminar Air Flow (LAF), Kualitas LAF ditentukan pada bahan lapisan (filter yang digunakan dalam laminar tersebut.)

Kebanyakan produk LAF di dalam negeri hanya menggunakan filter plakton yang mempunyai kemampuan menyaring benda hanya sampai beberapa um (mikrometer) saja. Sehingga dalam pelaksanaannya hasil kerja LAF tersebut tidak optimal. Kemudian ada juga yang kualitasnya sudah cukup baik, yaitu sudah menggunakan filter steril yang memang khusus untuk menyaring mikroba. Filter steril ini namanya HEPA dan ternyata yang digunakan banyak oleh produk lokal adalah HEPA yang kualitasnya dua atau dengan kemampuan menyaring 75%.

Ada filter steril yang daya saringnya sangat tinggi dan biasanya digunakan untuk laminar berstandar internasional, yaitu yang menggunakan HEPA dengan kemampuan menyaring sangat tinggi yaitu 99.99%. Pada kondisi ini semua partikel bahkan bau pun akan

tersaring sehingga benar-benar kemampuan kerja LAF tersebut sangat dapat diandalkan.

Diberi nama Laminar Air Flow karena meniupkan udara steril secara kontinue melewati tempat kerja sehingga tempat kerja bebas dari debu dan spora-spora yang mungkin jatuh ke dalam media, waktu pelaksanaan penanaman. Aliran udara berasal dari udara ruangan yang ditarik ke dalam alat melalui filter pertama (*pre-filter*), yang kemudian ditiupkan keluar melalui filter yang sangat halus yang disebut HEPA (*High Efficiency Particulate Air Filter*), dengan menggunakan blower.

Laminar Air Flow adalah suatu alat yang digunakan dalam pekerjaan: persiapan bahan tanaman, penanaman, dan pemindahan tanaman dari satu botol ke botol yang lain dalam kultur in vitro. Alat ini diberi nama Laminar Air Flow Cabinet, karena meniupkan udara steril secara kontinue melewati tempat kerja sehingga tempat kerja bebas dari, debu dan spora-spora yang mungkin jatuh ke dalam media, waktu pelaksanaan penanaman. Aliran udara berasal dari udara ruangan yang ditarik ke dalam alat melalui filter pertama (*pre-filter*), yang kemudian ditiupkan keluar melalui filter yang sangat halus yang disebut HEPA (*High efficiency Particulate Air Filter*), dengan menggunakan blower.

Pada Laminar Air Flow Cabinet, terdapat 2 macam filter:

- 1) Pre-filter, yang menggunakan saringan pertama terhadap debu-debu dan benda-benda yang kasar. Pori-porinya kira-kira 5 mm sehingga efisiensinya dapat mencapai 95 mm untuk objek-objek yang ≥ 5 mm.
- 2) HEPA filter dengan pori-pori 0.3 μ m dan terdapat pada bidang keluar udara ke arah permukaan tempat kerja.

Pre-filter harus sering dibersihkan dengan cacum cleaner dan sebaiknya diganti 1 tahun sekali. Namun HEPA filter diganti setelah melalui pemeriksaan dengan particulate count atau dengan alat yang disebut magnehelic gauge.

Laminar air flow cabinet ada yang dilengkapi dengan lampu U.V., ada juga yang tanpa. Pada laminar air flow cabinet yang tidak dilengkapi dengan lampu U.V., blower harus dijalankan terus menerus walaupun laminar air flow cabinet tersebut sedang tidak dipergunakan. Hal ini dilakukan untuk menjaga kebersihan ruang kerja didalam laminar air flow tersebut. Pada laminar air flow yang dilengkapi dengan lampu U.V., dianjurkan agar menyalakan lampu U.V. minimum 30 menit sebelum laminar air flow digunakan. Ketika laminar air flow sedang digunakan, lampu U.V. harus dimatikan, sedangkan blower dijalankan. Blower pada laminar air flow cabinet yang dilengkapi dengan lampu U.V., hanya dijalankan pada saat laminar air flow sedang digunakan.

Alat-alat yang dimasukkan ke dalam Laminar Air Flow Cabinet:

- 1) Lampu alkohol/Bactincinerator.
- 2) Wadah alkohol:botol/gelas piala ≥ 250 ml.
- 3) Pinset, skalpel, gunting, dan jarum.
- 4) Petri-dish steril.
- 5) Disceting Microscope, bila sedang isolasi meristem.
- 6) Kertas tissue/kapas.
- 7) Sprayer berisi alkohol 70% (tidak harus dalam cabinet).

Laminar air flow cabinet ada yang dilengkapi dengan lampu UV, ada juga yang tidak. Pada laminar air flow cabinet yang tidak dilengkapi dengan lampu UV, blower harus dijalankan terus menerus walaupun laminar air flow cabinet tersebut sedang tidak dipergunakan. Hal ini

dilakukan untuk menjaga kebersihan ruang kerja didalam laminar air flow tersebut. Pada laminar air flow yang dilengkapi dengan lampu UV. dianjurkan agar menyalakan lampu UV. minimum 30 menit sebelum laminar air flow digunakan.



Gambar 81. "Laminar air flow"

Ketika laminar air flow sedang digunakan, lampu UV harus dimatikan, sedangkan blower dijalankan. Blower pada laminar air flow cabinet yang dilengkapi dengan lampu UV, hanya dijalankan pada saat laminar air flow sedang digunakan.

Alat ini berfungsi sebagai tempat isolasi (aseptic) dalam pemindahan media/bahan lainnya agar tetap steril. Laminar Air Flow (LAF) digunakan sebagai ruangan untuk pengerjaan secara aseptis. Prinsip pengaseptisan suatu ruangan berdasarkan aliran udara keluar dengan kontaminasi udara dapat diminimalkan

Alat ini terdiri dari dua bagian ruang (horizontal flow, dan reverse flow), Volume & kecepatan hembusan udara steril : 50 m³/mnt, 0,45

m/dtk, Dilengkapi lampu penerangan, TL : 40 watt, dan *Ultra Violet*, Bagian depan terdapat jendela kaca geser atas-bawah

2. Labu Erlenmeyer

Erlenmeyer adalah peralatan gelas (Glass ware equipment) yang seringkali di gunakan untuk analisa dalam laboratorium. Bentuknya bulat dan berbentuk kerucut dibagian atasnya. Ukurannya mulai dari 10 mL sampai 2 L Disalah satu sisi, ada tanda untuk menunjukkan ukuran volume isi, dan memiliki spot yang dapat diberi label dengan pensil. Leherdan mulut botol yang sempit pada erlenmeyer bertujuan agar mudah di pegang, mengurangi penguapan dan dapat di tutup dengan mudah. Sedangkan dasar permukaanyang rata membuatnya flexible di letakan dimana saja.

Fungsi Dan Kegunaan Erlenmeyer

1. Erlenmeyer berfungsi untuk mengukur dan mencampur bahan-bahan analisa,
2. Erlenmeyer berfungsi untuk menampung larutan, bahan padat ataupun cairan,
3. Labu Erlenmeyer dapat digunakan untuk meracik dan menghomogenkan (melarutkan) bahan-bahan komposisi media,
4. Erlenmeyer berfungsi sebagai tempat kultivasi mikroba dalam kultur cair,
5. Erlenmeyer berfungsi sebagai tempat untuk melakukan titrasi bahan



Gambar 82. Beberapa Macam Ukuran Erlenmeyer

Labu erlenmeyer Kebanyakan terbuat dari kaca borosilikat sehingga mereka dapat dipanaskan di atas api atau di autoklaf. Ukuran yang paling umum mungkin adalah termos erlenmeyer 250 ml dan 500 ml. Namun ada juga Erlenmeyer yang berukuran 50 ml, 125 ml, dan 1000 ml. Biasanya erlenmeyer tidak mempunyai tutup. Untuk penutup dapat menyegel mereka dengan plastik atau gabus penyumbat. Namun ada juga Erlenmeyer yang khusus di buat dengan penutup yang juga terbuat kaca.

3. Autoklaf

Autoklaf adalah alat pemanas tertutup yang digunakan untuk mensterilisasi suatu benda menggunakan uap bersuhu dan bertekanan tinggi (121°C , 15 lbs) selama kurang lebih 15 menit. Penurunan tekanan pada autoklaf tidak dimaksudkan untuk membunuh mikroorganisme, melainkan meningkatkan suhu dalam autoklaf. Suhu yang tinggi inilah yang akan membunuh mikroorganisme. Autoklaf terutama ditujukan untuk membunuh *endospora*, yaitu sel resisten yang diproduksi

oleh bakteri, sel ini tahan terhadap pemanasan, kekeringan, dan antibiotik. Pada spesies yang sama, endospora dapat bertahan pada kondisi lingkungan yang dapat membunuh sel vegetatif bakteri tersebut^[1]. Endospora dapat dibunuh pada suhu 100 °C, yang merupakan titik didih air pada tekanan atmosfer normal. Pada suhu 121 °C, endospora dapat dibunuh dalam waktu 4-5 menit, dimana sel vegetatif bakteri dapat dibunuh hanya dalam waktu 6-30 detik pada suhu 65 °C.

Perhitungan waktu sterilisasi autoklaf dimulai ketika suhu di dalam autoklaf mencapai 121 °C. Jika objek yang disterilisasi cukup tebal atau banyak, transfer panas pada bagian dalam autoklaf akan melambat, sehingga terjadi perpanjangan waktu pemanasan total untuk memastikan bahwa semua objek bersuhu 121 °C untuk waktu 10-15 menit. Perpanjangan waktu juga dibutuhkan ketika cairan dalam volume besar akan diautoklaf karena volume yang besar membutuhkan waktu yang lebih lama untuk mencapai suhu sterilisasi. Performa autoklaf diuji dengan indikator biologi, contohnya *Bacillus stearothermophilus*

Udara dalam ruang autoklaf dipindahkan hanya berdasarkan gravitasi. Prinsipnya adalah memanfaatkan keringanan uap dibandingkan dengan udara, sehingga udara terletak di bawah uap. Cara kerjanya dimulai dengan memasukan uap melalui bagian atas autoklaf sehingga udara tertekan ke bawah. Secara perlahan, uap mulai semakin banyak sehingga menekan udara semakin turun dan keluar melalui saluran di bagian bawah autoklaf, selanjutnya suhu meningkat dan terjadi sterilisasi. Autoklaf ini dapat bekerja dengan cakupan suhu antara 121°-134 °C dengan waktu 10-30 menit

Autoklaf ini dilengkapi pompa yang mengevakuasi hampir semua udara dari dalam autoklaf. Cara kerjanya dimulai dengan

pengeluaran udara. Proses ini berlangsung selama 8-10 menit. Ketika keadaan vakum tercipta, uap dimasukkan ke dalam autoklaf. Akibat kevakuman udara, uap segera berhubungan dengan seluruh permukaan benda, kemudian terjadi peningkatan suhu sehingga proses sterilisasi berlangsung. Autoklaf ini bekerja dengan suhu 132-135 °C dengan waktu 3-4 menit.



Gambar 83. Autoklaf

Steam-Flush Pressure-Pulse Autoclave Autoklaf ini menggunakan aliran uap dan dorongan tekanan di atas tekanan atmosfer dengan rangkaian berulang. Waktu siklus pada autoklaf ini tergantung pada benda yang disterilisasi. Autoklaf adalah alat untuk mensterilkan semua peralatan dan media kultur yang dipakai dalam kegiatan kultur jaringan. Tekanan yang digunakan pada umumnya 2 atm dengan suhu 121 °C selama 15 menit.

4. Cawan petris

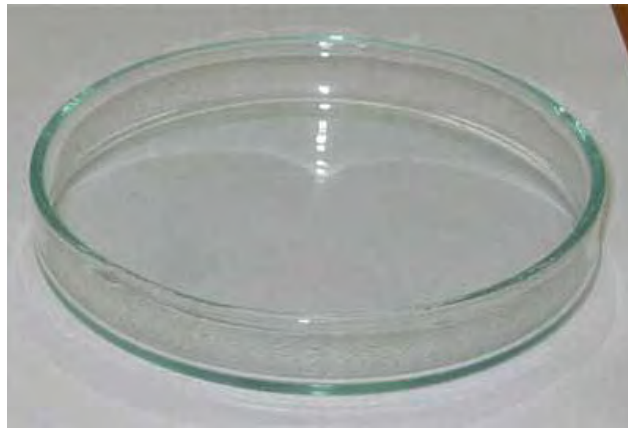
Cawan Petri atau telepa Petri adalah sebuah wadah yang bentuknya bundar dan terbuat dari plastik atau kaca yang digunakan

untuk membiakkan sel. Cawan Petri dibuat dalam satu set. Cawan yang berukuran kecil sebagai wadah dan yang lebih besar merupakan tutupnya. Cawan petri ada yang terbuat dari plastik (sekali pakai) ada juga yang terbuat dari kaca borosilikat yang tahan panas, biasanya untuk dimasukkan kedalam autoklav.

Cawan Petri diciptakan oleh **Julius Richard Petri**, seorang ahli bakteri / mikrobiologi berkebangsaan Jerman pada tahun 1877. Istilah cawan Petri itu sendiri diambil dari nama belakangnya.

Fungsi cawan petri adalah:

- Untuk pembiakan bakteri dalam laboratorium mikrobiologi
- Sebagai tempat untuk menimbang bahan
- Untuk mengeringkan bahan sample



Gambar 84. Cawan petris / Petridish

Alat ini digunakan sebagai wadah untuk penyelidikan tropi dan juga untuk mengkultur bakteri, khamir, spora, atau biji-bijian. Cawan Petri plastik dapat dimusnahkan setelah sekali pakai untuk kultur bakteri.

5. Gelas ukur

Alat ini berupa gelas tinggi yang terbuat dari kaca/plastik tidak tahan panas dengan skala di sepanjang dindingnya. Kegunaan alat ini adalah untuk mengukur volume suatu cairan/larutan dengan beberapa skala volume. Pada saat mengukur volume cairan/larutan, sebaiknya volume tersebut ditentukan berdasarkan meniskus cekung larutan.

Fungsi dan penggunaan dari gelas ukur (gelas kimia) di laboratorium adalah sebagai alat ukur volume cairan yang tidak memerlukan ketelitian yang tinggi. Gelas transparan ini tentu tidak asing bagi para siswa sekolah yang telah melakukan uji laboratorium. Terdapat berbagai ukuran gelas ukur ini, mulai dari 5 mL sampai 2 Liter, bahkan sekarang ada juga yang lebih besar.



Gambar 85. Gelas Ukur Dalam Berbagai Ukuran Volume

Sebuah gelas ukur, pengukur silinder atau yang bisa juga disebut silinder pencampur adalah bagian dari peralatan laboratorium yang digunakan untuk mengukur volume cairan. Gelas ukur umumnya lebih akurat dan tepat dari termos laboratorium dan gelas. Namun,

mereka kurang akurat dan tepat dari gelas volumetrik, seperti labu ukur (volumetric flask) atau pipet volumetrik. Untuk alasan ini, gelas ukur tidak boleh digunakan untuk melakukan analisis volumetrik. Gelas ukur ini kadang-kadang digunakan secara tidak langsung untuk mengukur volume solid dengan mengukur perpindahan atau kenaikan cairan.

Umumnya, *gelas ukur* terbuat dari polypropylene karena ketahanan kimia yang baik atau polymethylpentene untuk transparansi, hal itu membuat gelas menjadi lebih ringan namun lebih rapuh dari kaca. Polypropylene kelas khas komersial mencair lebih dari 160 ° C (320 ° F), kerusakan pada gelas ukur dapat mempengaruhi akurasi pengukuran.

Sebuah **gelas ukur** tradisional biasanya sempit dan tinggi (sehingga dapat meningkatkan akurasi dan presisi pengukuran volume) dan memiliki dasar plastik atau kaca dan "corot" untuk memudahkan aliran cairan mengalir dari gelas ukur. Versi tambahan lebar dan rendah. Jenis lain dari silinder memiliki sendi kaca tanah bukannya "corot", sehingga mereka dapat ditutup dengan stopper atau terhubung langsung dengan unsur-unsur lain dari bermacam-macam, mereka juga dikenal sebagai silinder pencampuran. Dengan jenis silinder, cairan meteran tidak dituangkan secara langsung, tetapi sering dihapus menggunakan kanul.

6. Shaker(penggojok)

Shaker(penggojok) merupakan alat penggojok yang putarannya dapat diatur menurut keinginan pemakai. Penggojok ini dapat digunakan untuk keperluan menumbuhkan kalus pada eksplan anggrek atau untuk membentuk protokormusatau sering disebut plb (protocorm like bodies) dari kalus bermacam jaringan tanaman.



Gambar 86. Shaker(penggojok)

7. Neraca analitik

Alat ini digunakan untuk menimbang padatan kimia. Jenis alat ini bermacam-macam, tetapi yang paling penting adalah timbangan yang dapat dipergunakan untuk menimbang sampai satuan yang sangat kecil. Alat ini berfungsi sebagai alat untuk menimbang bahan-bahan kimia yang digunakan untuk kultur jaringan



Gambar 87. Neraca Analisis

Neraca digital merupakan alat yang sering ada dalam laboratorium yang digunakan untuk menimbang bahan yang akan digunakan. Neraca digital berfungsi untuk membantu mengukur berat serta

cara kalkulasi secara otomatis harganya dengan harga dasar satuan banyak kurang. Cara kerja neraca digital hanya bisa mengeluarkan label, ada juga yang hanya timbul ditampilkan layar LCDnya (Mansur,2010).

Kita mengenal neraca digital sebagai alat ukur untuk satuan berat. Dibandingkan dengan neraca jaman dulu yang masih menggunakan neraca analog atau manual, neraca digital memiliki fungsi lebih sebagai alat ukur, diantaranya neraca digital lebih akurat, presisi, akuntabel (bisa menyimpan hasil dari setiap penimbangan) (Timbangandigital, 2010).

Menimbang benda adalah menimbang sesuatu yang tidak memerlukan tempat dan biasanya tidak dipergunakan pada reaksi kimia, seperti menimbang cawan, gelas kimia dan lain-lain. Menimbang zat adalah menimbang zat kimia yang dipergunakan untuk membuat larutan atau akan direaksikan. Untuk menimbang zat ini diperlukan tempat penimbangan yang dapat digunakan seperti gelas kimia, kaca arloji dan kertas timbang.

Menimbang zat dengan penimbangan selisih dilakukan jika zat yang ditimbang dikhawatirkan akan menempel pada tempat menimbang dan sukar untuk dibilas. Pada penimbangan selisih akan diperoleh berat zat yang masuk ke dalam tempat yang diinginkan bukan pada tempat menimbang.

Dalam praktikum biologi neraca ini biasa digunakan untuk menimbang bahan-bahan yang dibutuhkan dalam jumlah yang sangat kecil. Beberapa praktikum yang sering memerlukan alat ini yaitu praktikum mikrobiologi dan kultur jaringan, dimana neraca ini digunakan untuk menimbang bahan yang akan digunakan untuk membuat media untuk bakteri, jamur ataupun untuk media tanam kultur jaringan.

Selain itu dengan adanya tingkat ketelitian yang tinggi maka hal tersebut dapat meminimalkan kesalahan dalam pengambilan media yang dibutuhkan. Jumlah media yang tidak tepat dalam pembuatan media baik untuk kultur jaringan ataupun media bakteri tentunya akan berpengaruh terhadap konsentrasi zat dalam media. Hal tersebut dapat menyebabkan terjadinya kekeliruan dalam hasil praktikum yang dilaksanakan.

Neraca Analitik Digital Neraca analitik digital merupakan salah satu neraca yang memiliki tingkat ketelitian tinggi, neraca ini mampu menimbang zat atau benda sampai batas 0,0001 g. Beberapa hal yang perlu diperhatikan bekerja dengan neraca ini adalah:

Neraca analitik digital adalah neraca yang sangat peka, karena itu bekerja dengan neraca ini harus secara halus dan hati-hati.

Sebelum mulai menimbang persiapkan semua alat bantu yang dibutuhkan dalam penimbangan

1. Langkahkerjapenimbanganmeliputi:

- a. Persiapan pendahuluan alat-alat penimbangan, siapkan alat dan zat yang akan ditimbang, sendok, kaca arloji dan kertas isap.
- b. Pemeriksaan pendahuluan terhadap neraca meliputi: periksa kebersihan neraca (terutama piring-piring neraca), kedataran dan kesetimbangan neraca.
- c. Penimbangan, dapat dilakukan setelah diperoleh keadaan setimbang pada neraca dan timbangan pada posisi nol, demikian pula setelah penimbangan selesai posisi timbangan dikembalikan seperti semula Kalibrasi.

d. Pengontrolan Neraca Digital : Timbangan/Neraca dikontrol dengan menggunakan anak timbangan yang sudah terpasang atau dengan dua anak timbangan eksternal, misal 10 gr dan 100 gr. Timbangan/Neraca digital, harus menunggu 30 menit untuk mengatur temperatur. Jika menggunakan timbangan yang sangat sensitif, hanya dapat bekerja pada batas temperatur yang ditetapkan. Timbangan harus terhindar dari gerakan (angin) sebelum menimbang angka “ nol” harus dicek dan jika perlu lakukan koreksi. Penyimpangan berat dicatat pada lembar/kartu kontrol, dimana pada lembar tersebut tercantum pula berapa kali timbangan harus dicek. Jika timbangan tidak dapat digunakan sama sekali maka timbangan harus diperbaiki oleh suatu agen (*supplier*).

2. Penanganan Neraca

Kedudukan timbangan harus diatur dengan sekrup dan harus tepat horizontal dengan “Spirit level (*waterpass*) sewaktu-waktu timbangan bergerak, oleh karena itu, harus dicek lagi. Jika menggunakan timbangan elektronik, harus menunggu 30 menit untuk mengatur temperatur. Jika menggunakan timbangan yang sangat sensitif, anda hanya dapat bekerja pada batas temperatur yang ditetapkan.

Timbangan harus terhindar dari gerakan (angin) sebelum menimbang angka “ nol” harus dicek dan jika perlu lakukan koreksi. Setiap orang yang menggunakan timbangan harus merawatnya, sehingga timbangan tetap bersih dan terawat dengan baik. Jika tidak, sipemakai harus melaporkan kepada manajer lab. timbangan harus dikunci jika anda meninggalkan ruang kerja.

3. Kebersihan Neraca

Kebersihan timbangan harus dicek setiap kali selesai digunakan, bagian dan menimbang harus dibersihkan dengan menggunakan sikat, kain halus atau kertas (tissue) dan membersihkan timbangan secara keseluruhan timbangan harus dimatikan, kemudian piringan (pan) timbangan dapat diangkat dan seluruh timbangan dapat dibersihkan dengan menggunakan pembersih seperti deterjen yang lunak, campurkan air dan etanol/alkohol. Sesudah dibersihkan timbangan dihidupkan dan setelah dipanaskan, cek kembali dengan menggunakan anak timbangan.

11) Macam dan Jenis Alat Klimatologi

Klimatologi (disebut juga ilmu iklim) ialah ilmu yang mempelajari keadaan rata-rata cuaca yang terjadi pada suatu wilayah dalam kurun waktu yang lama. Cuaca merupakan keadaan fisik atmosfer pada suatu saat dan tempat tertentu dalam jangka pendek. Cuaca rata-rata dengan jangka waktu yang lebih lama dikenal sebagai iklim. Klimatologi Pertanian (Agroklimatologi) ialah cabang ilmu iklim atau cuaca terapan yang mempelajari tentang hubungan antara proses-proses fisik di atmosfer (unsur-unsur cuaca) dan proses produksi pertanian. Tercakup di dalamnya antara lain hubungan antara faktor iklim dan produksi tanaman. Sasaran yang hendak dicapai oleh klimatologi pertanian ialah untuk memahami dan mengkaji proses-proses yang terjadi pada perubahan lingkungan fisik di sekitar organisme pertanian akibat perkembangan organisme tersebut serta dampak perubahannya bagi organisme itu sendiri. Adapun jenis pelatan yang sering digunakan antara lain : sun shine recorder type Campbell stokes dan type Jordan,

Solarimeter, lyrbolimeter dan actinograf, thermometer, Thermohygrograph, Pan Evaporimeter, dan sebagainya.

Manusia masih belum dapat mengendalikan iklim dan merubah cuaca secara keseluruhan. Namun karena adanya kajian klimatologi, manusia dapat melakukan beberapa usaha untuk mengubah iklim dan cuaca pada skala mikro (misalnya dengan pembuatan irigasi, rumah kaca, penahan angin dan sebagainya). Klimatologi bermanfaat dalam pemilihan tempat untuk tanaman tertentu atau tanaman untuk suatu tempat tertentu, percobaan-percobaan agronomi dan budidaya suatu tanaman yang sesuai dengan iklim suatu daerah tertentu.

Dengan memiliki pengetahuan dan keahlian dalam bidang klimatologi diharapkan berbagai bidang kegiatan manusia terutama bidang pertanian dapat meminimalisir kerugian yang akan diderita akibat perlakuan iklim maupun cuaca sehingga dapat memaksimalkan hasil yang akan diperoleh nantinya.

Iklim di suatu tempat disusun oleh unsur-unsur yang variasinya besar, maka hampir tidak mungkin untuk dua tempat yang kondisinya saling berbeda mempunyai 2 iklim yang identik. Karena itulah dilakukan berbagai pengamatan tentang iklim pada suatu tempat/daerah tertentu. Pengamatan tersebut mulai dari lapisan tanah sedalam akar tumbuh-tumbuhan dengan lapisan udara tempat makhluk hidup tumbuh sampai pada lapisan tertinggi yang penting bagi biologi udara yaitu lapisan yang berhubungan dengan penyebaran.

Menentukan iklim suatu daerah diperlukan data yang telah terkumpul lama tak cukup satu tahun bahkan 10-30 tahun, hasil dari pengukuran alat ukur khusus yang disebut instrumentasi klimatologi. Instrumentasi tak jauh beda bahkan kadang sama dengan instrumentasi meteorologi.

Cuaca yang menghasilkan data makro diperlukan dari berbagai peralatan. Peralatan-peralatan tersebut terbagi dua golongan, manual dan otomatis (mempunyai perekam). Unsur-unsur iklim yang diukur adalah: radiasi surya, suhu udara dan suhu tanah, kelembapan udara, curah hujan, evaporasi dan angin.

a) Anemometer

Angin adalah gerakan atau perpindahan masa udara pada arah horizontal yang disebabkan oleh perbedaan tekanan udara dari satu tempat dengan tempat lainnya. Angin diartikan pula sebagai gerakan relatif udara terhadap permukaan bumi, pada arah horizontal atau hampir horinzontal. Masa udara ini mempunyai sifat yang dibedakan antara lain oleh kelembaban (RH) dan suhunya, sehingga dikenal adanya angin basah, angin kering dan sebagainya. Sifat-sifat ini dipengaruhi oleh tiga hal utama, yaitu (1) daerah asalnya dan (2) daerah yang dilewatinya dan (3) lama atau jarak pergerakannya. Dua komponen angin yang diukur ialah kecepatan dan arahnya.

Pergerakan udara atau angin umumnya diukur dengan alat *cup counteranemometer*, yang didalamnya terdapat 2 sampai 3 sensor, yaitu: *cup - propeller sensor* untuk kecepatan angin dan *vane/weather cock sensor* untuk arah angin. Pengamatan angin permukaan dapat dilakukan dengan menggunakan *Anemometry* yang dipasang dengan ketinggian 10 meter dan berada di tempat terbuka yang memiliki jarak dari penghalang sejauh 10 kali dari tinggi penghalang (pohon, gedung atau sesuatu yang menjulang tinggi).



Gambar 88. Anemometer tiga mangkok

Tiang anemometer dipasang menggunakan 3 buah labrang/kawat penahan tiang, dimana salah satu kawat/labrang berada pada arah utara dari tiang anemometer dan antar labrang membentuk sudut 120° . Pemasangan penangkal petir pada tiang anemometer merupakan faktor terpenting terutama untuk daerah rawan petir.

Hal ini mengingat tiang anemometer memiliki ketinggian 10 meter dengan ujung-ujung runcing yang membuatnya rawan terhadap sambaran petir.

Pengamatan unsur-unsur cuaca dan iklim memerlukan alat-alat meteorologi yang bersifat peka, kuat, sederhana dan teliti. Ditinjau dari cara pembacaannya, alat meteorologi terdiri atas dua jenis, yaitu:

- 1) **Recording** yaitu alat yang dapat mencatat data secara terus-menerus, sejak pemasangan hingga pergantian alat berikutnya. Contoh : barograf dan anemograf.

2) **Non recording** yaitu alat yang digunakan bila datanya harus dibaca pada saat-saat tertentu untuk memperoleh data. Contoh: barometer, ermometer dan anemometer.

Anemometer adalah alat yang digunakan untuk mengukur arah dan kecepatan angin. Satuan meteorologi dari kecepatan angin adalah Knots (Skala Beaufort). Sedangkan satuan meteorologi dari arah angin adalah $0^0 - 360^0$ serta arah mata angin.

Ada beberapa tipe Anemometer antara lain, yaitu :

a. Anemometer dengan tiga atau empat mangkok

Anemometer jenis ini sensornya terdiri dari tiga atau empat buah mangkok yang dipasang pada jari-jari yang berpusat pada suatu sumbu vertikal atau semua mangkok tersebut terpasang pada poros vertikal. Seluruh mangkok menghadap ke satu arah melingkar sehingga bila angin bertiup maka rotor berputar pada arah tetap. Kecepatan putar dari rotor tergantung kepada kecepatan tiupan angin. Melalui suatu sistem mekanik roda gigi, perputaran rotor mengatur sistem akumulasi angka penunjuk jarak tiupan angin. Anemometer tipe "cup counter" hanya dapat mengukur rata-rata kecepatan angin selama suatu periode pengamatan. Dengan alat ini penambahan nilai yang dapat dibaca dari satu pengamatan ke pengamatan berikutnya, menyatakan akumulasi jarak tempuh angin selama waktu dari kedua pengamatan tersebut, sehingga kecepatan anginnya adalah sama dengan akumulasi jarak tempuh tersebut dibagi lama selang waktu pengamatannya.

Jenis anemometer menurut kecepatan terdiri dari :

- Anemometer piala
- Anemometer kincir angin
- Anemometer laser Doppler
- Anemometer sonik
- Anemometer bola pingpong
- Anemometer hot-wire

Jenis anemometer menurut tekanan terdiri dari :

- Anemometer piring
- Anemometer tabung

b. Anemometer propeler

Anemometer ini hampir sama dengan anemometer di atas, bedanya hanya mangkoknya terpasang pada poros horizontal.

c. Anemometer tabung bertekanan.

Kerja Anemometer ini mengikuti prinsip tabung pitot, yaitu dihitung dari tekanan statis dan tekanan kecepatan. Sehubungan dengan adanya perbedaan kecepatan angin dari berbagai ketinggian yang berbeda, maka tinggi pemasangan anemometer ini biasanya disesuaikan dengan tujuan atau kegunaannya. Pada bidang agroklimatologi dipasang dengan ketinggian sensor (mangkok) 2 meter di atas permukaan tanah. Untuk mengumpulkan data penunjang bagi pengukuran penguapan Panci Kelas A, dipasang anemometer setinggi 0,5 m. Dilapangan terbang pemasangan umumnya setinggi 10 m. Dipasang didaerah terbuka pada pancang yang cukup kuat. Untuk keperluan navigasi alat harus dipasang pada jarak 10 x tinggi faktor penghalang seperti adanya bangunan atau pohon. Sebagian besar Anemometer ini umumnya tidak dapat merekam kecepatan angin dibawah 1 atau 2 mi/j karena ada faktor gesekan pada awal putaran.

b) Campbel Stokes

Prinsip alat Campbell Stokes adalah pembakaran pias. Panjang pias yang terbakar dinyatakan dalam jam. Alat ini mengukur lamapenyinaran surya hanya pada keadaan matahari terang saja pias terbakar, sehingga yang terukur adalah lama penyinaran surya terang. Pias diletakkan pada titik api bola lensa. Pembakaran pias terlihat seperti garis lurus di bawah bola lensa. Kertas pias adalah kertas khusus yang tak mudah terbakar kecuali pada titik api lensa. Alat dipasang di tempat terbuka, tak ada halangan ke arah Timur matahari terbit dan ke barat matahari terbenam. Kemiringan sumbu bola lensa disesuaikan dengan letak lintang setempat. Posisi alat tak berubah sepanjang waktu hanya pemakaian pias dapat diganti-ganti setiap hari.

Pengamatan lamanya Penyinaran Matahari menggunakan alat yang dinamakan Sun Shine Recorder type Campbell Stokes. Alat ini berupa bola kaca dan dibawahnya tepat di titik api dipasang kertas yang sudah ada skala jamnya. Pada waktu adasinar Matahari titik api akan memanasi kertas tadi hingga membuat jejak gosong yang memanjang.



Gambar 89. Campbel Stokes

Lamanya penyinaran sinar matahari dicatat dengan jalan memusatkan (memfokuskan) sinar matahari melalui bola gelas hingga fokus sinar matahari tersebut tepat mengenai pias yang khusus dibuat untuk alat ini dan meninggalkan pada jejak pias.

Dipergunakannya bola gelas dimaksudkan agar alat tersebut dapat dipergunakan untuk memfokuskan sinar matahari secara terus menerus tanpa terpengaruh oleh posisi matahari. Pias ditempatkan pada kerangka cekung yang konsentrik dengan bola gelas dan sinar yang difokuskan tepat mengenai pias. Jika matahari bersinar sepanjang hari dan mengenai alat ini, maka akan diperoleh jejak pias terbakar yang tak terputus. Tetapi jika matahari bersinar terputus-putus, maka jejak dipiaspun akan terputus-putus.

Dengan menjumlahkan waktu dari bagian-bagian terbakar yang terputus-putus akan diperoleh lamanya penyinaran matahari. Panjang pias yang terbakar dinyatakan dalam jam.

Alat dipasang di tempat terbuka, tak ada halangan ke arah Timur matahari terbit dan ke barat matahari terbenam. Kemiringan sumbu bola lensa disesuaikan dengan letak lintang setempat. Posisi alat tak berubah sepanjang waktu hanya pemakaian pias dapat diganti-ganti setiap hari.

c) **Thermometer**

Termometer air raksa dalam gelas adalah termometer yang dibuat dari air raksa yang ditempatkan pada suatu tabung kaca. Tanda yang dikalibrasi pada tabung membuat temperatur dapat dibaca sesuai panjang air raksa di dalam gelas, bervariasi sesuai suhu. Untuk meningkatkan ketelitian, biasanya ada bohlam air raksa pada ujung termometer yang berisi sebagian besar air raksa; pemuaian dan penyempitan volumeraksa kemudian dilanjutkan ke bagian tabung

yang lebih sempit. Ruangan di antara air raksa dapat diisi atau dibiarkan kosong. Sebagai pengganti air raksa, beberapa termometer keluarga mengandung alkohol dengan tambahan pewarna merah. Termometer ini lebih aman dan mudah untuk dibaca.

Jenis khusus termometer air raksa, disebut termometer maksimum, bekerja dengan adanya katup pada leher tabung dekat bohlam. Saat suhu naik, air raksa didorong ke atas melalui katup oleh gaya pemuaian. Saat suhu turun air raksa tertahan pada katup dan tidak dapat kembali ke bohlam membuat air raksa tetap di dalam tabung. Pembaca kemudian dapat membaca temperatur maksimum selama waktu yang telah ditentukan. Untuk mengembalikan fungsinya, termometer harus diayunkan dengan keras. Termometer ini mirip desain termometer medis.

Air raksa akan membeku pada suhu $-38.83\text{ }^{\circ}\text{C}$ ($-37.89\text{ }^{\circ}\text{F}$) dan hanya dapat digunakan pada suhu di atasnya. Air raksa, tidak seperti air, tidak mengembang saat membeku sehingga tidak memecahkan tabung kaca, membuatnya sulit diamati ketika membeku. Jika termometer mengandung nitrogen, gas mungkin mengalir turun ke dalam kolom dan terjebak di sana ketika temperatur naik. Jika ini terjadi termometer tidak dapat digunakan hingga kembali ke kondisi awal, Termometer air raksa sebaiknya dimasukkan ke dalam tempat yang hangat saat temperatur di bawah $-37\text{ }^{\circ}\text{C}$ ($-34.6\text{ }^{\circ}\text{F}$). Pada area di mana suhu maksimum tidak diharapkan naik di atas $-38.83\text{ }^{\circ}\text{C}$ ($-37.89\text{ }^{\circ}\text{F}$) termometer yang memakai campuran air raksa dan thallium mungkin bisa dipakai. Termometer ini mempunyai titik beku of $-61.1\text{ }^{\circ}\text{C}$ ($-78\text{ }^{\circ}\text{F}$).

Termometer air raksa umumnya menggunakan skala suhu Celsius dan Fahrenheit. Anders Celsius merumuskan skala Celsius, yang dipaparkan pada publikasinya "the origin of the Celsius temperature scale" pada tahun 1742.

Saat ini termometer air raksa masih banyak digunakan dalam bidang meteorologi, tetapi penggunaan pada bidang-bidang lain semakin berkurang, karena air raksa secara permanen sangat beracun pada sistem yang rapuh dan beberapa negara maju telah mengutuk penggunaannya untuk tujuan medis. Beberapa perusahaan menggunakan campuran gallium, indium, dan tin (galinstan) sebagai pengganti air raksa.

Termometer dapat dibedakan menjadi 5 jenis, yaitu:

1. Termometer klinis disebut juga termometer badan. Termometer ini digunakan untuk mengukur suhu badan pasien. Cairan yang digunakan untuk mengisi termometer klinis adalah air raksa.
2. Termometer dinding disebut juga termometer rentang skala. Termometer ini menggunakan cairan raksa sebagai pengisi. Termometer ini biasanya dipasang di dinding dengan posisi vertikal.
3. Termometer maksimum-minimum. Termometer ini digunakan untuk mengukur suhu tertinggi dan suhu terendah di suatu tempat. Termometer ini dapat mengukur suhu maksimum dan minimum sekaligus.
4. Termometer laboratorium. Termometer ini digunakan untuk perlengkapan praktikum di laboratorium. Bentuknya pipa panjang dengan cairan pengisi alkohol yang diberi warna merah.
5. Termometer industri. Termometer industri digunakan untuk kegiatan industri.

Alat untuk mengukur temperatur adalah Thermometer. Untuk pengamatan klimatologi digunakan Thermometer kaca (*liquid-in-glass thermometer*). Thermometer ini umumnya menggunakan Air

raksa (*mercury*) untuk pengukuran temperatur diatas suhu *freezing point* (-38.3° C) dan menggunakan alkohol untuk pengukuran yang memiliki jangkauan ukur dibawah/sekitar *freezing point*. Dalam pengukuran suhu udara digunakan berbagai jenis thermometer, seperti :

- 1) Thermometer Maksimum (Max)
- 2) Thermometer Minimum (Min)
- 3) Thermometer Bola Basah (BB)
- 4) Thermometer Bola Kering (BK).

Psychrometer Bola Basah Dan Bola Kering

Psychrometer ini terdiri dari dua buah Thermometer air raksa, yaitu:

1. Thermometer Bola Kering : Tabung air raksa dibiarkan kering sehingga akan mengukur suhu udara sebenarnya.
2. Thermometer Bola Basah : Tabung air raksa dibasahi agar suhu yang terukur adalah suhu saturasi/ titik jenuh, yaitu; suhu yang diperlukan agar uap air dapat berkondensasi.

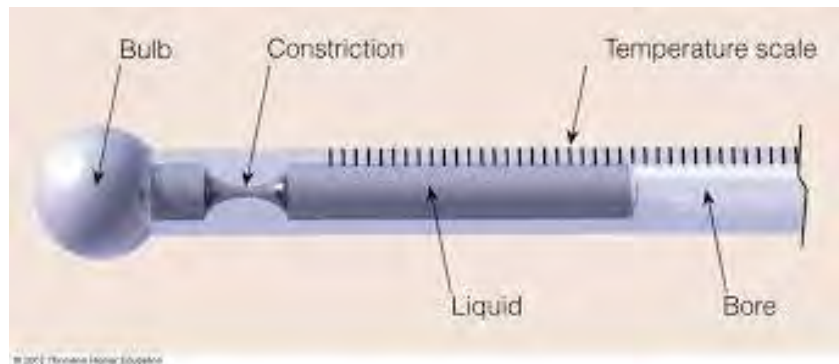
Suhu udara didapat dari suhu pada thermometer bola kering, sedangkan RH (kelembaban udara) didapat dengan perhitungan.



Gambar 90. Psychrometer Bola Basah Dan Bola Kering

Thermometer Maksimum

Ciri khas dari thermometer ini adalah terdapat penyempitan pada pipa kapiler di dekat reservoir. Air raksa dapat melalui bagian yang sempit ini pada suhu naik dan pada suhu turun air raksa tak bisa kembali ke reservoir, sehingga air raksa tetap berada posisi sama dengan suhu tertinggi.



Gambar 91. Thermometer Maksimum

Setelah dibaca posisi ujung air raksa tertinggi, air raksa dapat dikembalikan ke reservoir dengan perlakuan khusus (diayunkan). Thermometer maksimum diletakkan pada posisi hampir mendatar, agar mudah terjadi pemuain. Pengamatan sekali dalam 24 jam.

Thermometer Minimum

Alat ini berfungsi sebagai alat pengukur suhu udara ekstrim rendah. Zat cair dalam kapiler gelas adalah alkohol yang bening. Pada bagian ujung atas alkohol yang memuai atau menyusut terdapat indeks. Indeks ini hanya dapat didorong ke bawah pada suhu rendah oleh tegangan permukaan bagian ujung kapiler alkohol. Bila suhu naik alkohol memuai, indeks tetap menunjukkan posisi suhu terendah.

Prinsip kerja Thermometer minimum adalah dengan menggunakan sebuah penghalang (indeks) pada pipa alkohol, sehingga apabila suhu menurun akan menyebabkan indeks ikut tertarik kebawah, namun bila suhu meningkat maka indek akan tetap pada posisi dibawah. Selain itu peletakan Thermometer harus miring sekitar 20-30 derajat, dengan posisi tabung alkohol berada di bawah. Hal ini juga dimaksudkan untuk mempertahankan agar indek tidak dapat naik kembali bila sudah berada diposisi bawah (suhu minimum).



Gambar 92. Thermometer Minimum

Thermohygrograph

Alat ini untuk mengukur suhu dan kelembaban secara mekanis. Alat ini dipasang didalam sangkar agar tidak terkena sinar matahari atau hujan dan angin secara langsung. Terdapat sensor rambut yang dapat mengembang untuk mengetahui temperatur dengan mencatat otomatis. Jika temperatur naik, sensor rambut akan menggerakkan tangkai pena keatas, dan sebaliknya. Sensor rambut pada alat ini juga sebagai indikasi kelembaban nisbi udara. Bila udara lembab rambut mengembang, menggerakkan engsel, diteruskan ketangkai pena sehingga tangkai pena naik. Begitu juga sebaliknya.



Gambar 93. Thermohygrograph

d) Actinograph

Alat ini untuk mengukur intensitas radiasi matahari total yang jatuh pada bidang horizontal. Pada alat ini terdapat sensor yang terdiri dari tiga lempengan logam (bimetal) yang dipasang horizontal pada tengah-tengah bulatan bola gelas.



Gambar 94. Actinograph

Lempengan tengah dicat hitam dan lainnya dicat putih. Terletak kearah Timur-Barat dengan jendela terlihat kearah Utara-Selatan.

Terdapat pena untuk mencatat intensitas radiasi matahari secara mekanis. Pena bergerak kekiri atau kekanan pada pias yang digulung pada silinder jam.

e) Barometer

Barometer adalah alat yang digunakan untuk **mengukur tekanan udara** di stasiun yang dinyatakan dengan milibar (Mb).. Jenis yang paling umum disebut barometer aneroid. Dengan mengukur peningkatan atau penurunan tekanan udara yang kita dapat memprediksi pola cuaca. Barometer yang sangat sederhana untuk digunakan setelah Anda telah memiliki sedikit pengalaman menggunakannya. Barometer umum digunakan dalam peramalan cuaca, dimana tekanan udara yang tinggi menandakan cuaca yang "bersahabat", sedangkan tekanan udara rendah menandakan kemungkinan badai.

Barometer ini ditempatkan pada ruangan yang mempunyai suhu tetap (homogen) dan tidak boleh terkena sinar matahari dan angin langsung. Alat ini dipasang tegak lurus pada dinding yang kuat dengan ketinggian bejana ± 1 m dari lantai. Sensor yang digunakan adalah air raksa. Barometer terdiri dari tabung gelas berisi air raksa dan terdapat thermometer untuk mengetahui suhu di dalam ruang.



Gambar 95. Barometer

Barometer adalah instrumen yang digunakan untuk mengukur tekanan atmosfer. Tekanan atmosfer, yang merupakan berat udara di atmosfer, bisa digunakan untuk memprediksi pola cuaca. Pola cuaca umumnya disertai dengan perubahan tekanan atmosfer dari tinggi ke rendah atau sebaliknya. Fenomena inilah yang digunakan sebagai dasar prakiraan cuaca. Ada dua jenis utama barometer. Pertama, jenis klasik yang menggunakan air raksa, dan kedua, barometer aneroid atau barometer digital.

f) Penakar Hujan Jenis Hellman

Penakar hujan jenis Hellman merupakan suatu instrument/alat untuk mengukur curah hujan. Penakar hujan jenis hellman ini merupakan suatu alat penakar hujan berjenis recording atau dapat mencatat sendiri. Alat ini dipakai di stasiun-stasiun pengamatan udara permukaan. Pengamatan dengan menggunakan alat ini dilakukan setiap hari pada jam-jam tertentu meskipun cuaca dalam keadaan baik/hari sedang cerah. Alat ini mencatat jumlah curah hujan yang terkumpul dalam bentuk garis vertical yang tercatat pada kertas pias. Alat ini memerlukan perawatan yang cukup intensif untuk menghindari kerusakan-kerusakan yang sering terjadi pada alat ini.



Gambar 96. Penakar hujan jenis hellman

Curah hujan merupakan salah satu parameter cuaca yang mana datanya sangat penting diperoleh untuk kepentingan BMG dan masyarakat yang memerlukan data curah hujan tersebut. Hujan memiliki pengaruh yang sangat besar bagi kehidupan manusia, karena dapat memperlancar atau malah menghambat kegiatan manusia. Oleh karena itu kualitas data curah hujan yang didapat haruslah bermutu memiliki keakuratan yang tinggi. Maka seorang observer / pengamat haruslah mengetahui tentang alat penakar hujan yang dipakai di stasiun pengamat secara baik. Salah satu alat penakar hujan yang sering dipakai ialah Penakar hujan jenis hellman

Penakar hujan jenis hellman ini merupakan suatu alat penakar hujan berjenis recording atau dapat mencatat sendiri. Alat ini mencatat jumlah curah hujan yang terkumpul dalam bentuk garis vertikal yang tercatat pada kertas pias.

g) Evaporimeter Panci Terbuka



Gambar 97. Evaporimeter Panci Terbuka

Evaporimeter panci terbuka digunakan untuk mengukur evaporasi. Makin luas permukaan panci, makin representatif atau makin

mendekati penguapan yang sebenarnya terjadi pada permukaan danau, waduk, sungai dan lain-lainnya. Pengukuran evaporasi dengan menggunakan evaporimeter memerlukan perlengkapan, sebagai berikut :

1. Panci Bundar Besar
2. Hook Gauge yaitu suatu alat untuk mengukur perubahan tinggi permukaan air dalam panci. Hook Gauge mempunyai bermacam-macam bentuk, sehingga cara pembacaannya berlainan.
3. Still Well ialah bejana terbuat dari logam (kuningan) yang berbentuk silinder dan mempunyai 3 buah kaki.
4. Thermometer air dan thermometer maximum/ minimum
5. Cup Counter Anemometer
6. Pondasi/ Alas
7. Penakar hujan biasa

h) Thermometer Apung



Gambar 98. Thermometer Apung

Thermometer apung ini merupakan bagian/kelengkapan dari alat evaporasi panci terbuka. Berfungsi untuk mengetahui suhu

permukaan air yang terjadi di permukaan bumi/ tanah. Terdiri dari thermometer maksimum (thermometer air raksa) dan thermometer minimum (thermometer alkohol). Suhu rata-rata air didapat dengan menambahkan suhu maksimum dan minimum, kemudian dibagi dua. Letak thermometer harus terapung tepat di permukaan air, sehingga dilengkapi dengan pelampung dibagian depan dan melakang yang terbuat dari bahan yang tahan air/ karat (biasanya aluminium). Setelah dilakukan pembacaan, posisi indek pada thermometer minimum harus dikembalikan ke suhu actual dengan memiringkannya. Sedangkan untuk thermometer maksimum, tinggi air raksa juga dikembalikan pada suhu aktual dengan menggunakan magnet.

3. Refleksi

1. Bagaimana kesan anda selama mengikuti pembelajaran ini.

.....
.....
.....

2. Deskripsikan hal-hal yang telah Anda pelajari tentang pengenalan alat dan mesin produksi pertanian.

.....
.....
.....

3. Temukan hal-hal yang sangat penting selama pembelajaran cara pengenalan alat mesin, terutama pada pengenalan traktor.

.....
.....
.....

4. Rencanakan pengembangan dari materi pembelajaran tersebut, baik sikap, pengetahuan maupun keterampilannya.

.....
.....
.....

5. Apakah anda sudah menguasai seluruh materi pembelajaran ini?

.....
.....
.....

6. Berdasarkan informasi yang diperoleh dari materi di atas, tuliskan secara ringkas apa yang anda pelajari pada kegiatan pembelajaran ini.

.....
.....
.....

4. Tugas

1. Dari uraian di atas, klasifikasikan tentang jenis alat-alat produksi pertanian, alat laboratorium dan alat klimatologi berdasarkan peruntukkannya.
2. Buatlah 10 pertanyaan yang menyangkut jawaban tentang klasifikasi jenis alat-alat produksi pertanian
3. Apabila Anda disediakan alat, Amatilah dan tuliskan nama macam dan jenis alat-alat tersebut berikut gambarnya.
4. Diskusikan dengan teman Anda, tentang macam dan jenis dari masing-masing alat sesuai uraian di atas.
5. Buatlah resume tentang tugas Anda berdasarkan klasifikasi masing-masing alat.
6. Presentasikan hasil diskusi Anda tentang jenis alat mesin, dan klasifikasi alat sesuai jenis alatnya.

Lembar Kerja

1. Identifikasi jenis alat mesin produksi pertanian berikut ini :
 - a. Motor penggerak
 - b. Traktor (hand traktor dan farm traktor)
 - c. Alat pengolah tanah,
 - d. Alat laboratorium
 - e. Alat klimatologi
2. Alat
 - a. Traktor tangan
 - b. Farm traktor
 - c. Alat pengolah tanah
 - d. Alat-alat laboratorium
 - e. Alat-alat klimatologi
 - f. Meteran gulung (5 m)
 - g. Alat tulis
 - h. Kamera
3. Bahan
 - a. Kertas gambar
 - b. Kertas milimeter blok
 - c. Spidol warna
 - d. Lap bersih
 - e. Pensil
4. Kesehatan dan Keselamatan Kerja
 - a. Bekerja dengan cermat, teliti, dan tertib
 - b. Perhatikan pin dan sekrup pada bagian alat penyambung jangan sampai terlepas dan hilang
 - c. Pengenalan bagian alat-alat ini sebaiknya dilakukan di dalam ruangan kelas/ruang praktek

5. Langkah Kerja
 - a. Siapkan alat-alat yang akan diamati
 - b. Siapkan alat tulis dan kertas gambar, serta kertas milimeter blok
 - c. Guru memberikan penjelasan awal tentang kegiatan praktek ini
 - d. Amati seluruh jenis alat-alat yang disediakan dan buat gambar sketsanya.
 - e. Tambahkan keterangan penjelasan dari masing-masing jenis alat tersebut tentang spesifikasinya.

5. Tes Formatif

1. Jelaskan perbedaan antara motor bakar 4 langkah dengan motor bakar 2 langkah, menurut siklusnya?
2. Ada berapa macam traktor menurut besarnya daya (Hp)?
3. Apa peranan traktor dalam kegiatan pertanian?
4. Sebutkan 3 jenis alat untuk pengolahan tanah !
5. Sebutkan jenis peralatan apa yang digunakan untuk mensterilkan alat atau bahan pada kegiatan kultur jaringan
6. Apa perbedaan alat ukur suhu thermometer maksimum dengan thermometer minimum?
7. Untuk mendapatkan tanah yang halus dan rata pada lahan pertanian, jenis alat pengolahan apa yang harus digunakan untuk menghancurkan tanah tersebut?
8. Jenis alat apa yang digunakan untuk mengetahui tingkat penguapan pada suatu areal tanah ?
9. Sebagai sumber tenaga penggerak, fungsi apa lagi yang dapat dilakukan oleh traktor tangan dalam menangani kegiatan pertanian
10. Apa kelebihan dari alat pengolah pertama bajak piring (*disc plow*) dibanding dengan bajak singkal (*mouldboard plow*) ?
11. Apa fungsi dari nozzle pada alat penyemprot (*sprayer*) ?
12. Sebutkan, alat apa saja yang dapat mengendalikan gulma?

C. Penilaian

LEMBAR PENILAIAN SIKAP

NO	NAMA SISWA	PRILAKU YANG DINILAI PADA PEMBELAJARAN				
		Aktivitas	Menghargai orang lain	Disiplin	Kerjasama	Komunikasi

Skala penilaian dibuat dengan rentangan dari 1 s.d 5

Penafsiran angka :

- 1 = Sangat Kurang
- 2 = Kurang
- 3 = Cukup
- 4 = Baik
- 5 = Amat baik

LEMBAR PENILAIAN KETERAMPILAN

NO	NAMA SISWA	ASPEK PENILAIAN				JUMLAH SKOR	NILAI
		A	B	C	D		

Aspek yang dinilai :

- A. = Keterampilan mengidentifikasi jenis alat
- B. = Keterampilan mengamati bagian-bagian alat
- C. = Keterampilan menjelaskan fungsi dari bagian-bagian alat
- D. = Keterampilan menjelaskan prinsip kerja alat

Skala nilai dibuat dengan rentangan dari 1 s.d 5

Penafsiran angka : 1 = 60, 2 = 70, 3 = 80, 4 = 90, 5 = 100

Kegiatan Pembelajaran 2. Fungsi bagian-bagian alat dan mesin produksi pertanian, laboratorium, klimatologi, penyimpanan dan prosesing

A. Deskripsi

Materi ini membahas kompetensi mengenal bagian-bagian alat dan mesin pertanian beserta fungsinya, terutama dalam hal mengidentifikasi alat dan mesin pertanian yang isi kompetensi pentingnya adalah tentang pengenalan beberapa bagian alat dan mesin pertanian diantaranya motor penggerak, traktor tangan, traktor roda empat, alat pemeliharaan tanaman, mesin pengering, dan mesin penggiling gabah

Pada setiap akhir kegiatan belajar disajikan bahan latihan dan evaluasi untuk menguji sampai sejauhmana pemahaman dan penguasaan materi pembelajaran.

B. Kegiatan Pembelajaran

1. Tujuan Pembelajaran

Setelah mempelajari materi ini diharapkan siswa mampu melakukan identifikasi fungsi bagian alat dan mesin produksi pertanian, bagian alat laboratorium (kultur jaringan dan pengujian benih), bagian alat klimatologi dan bagian alat prosesing dan penyimpanan sesuai fungsinya, apabila disediakan alat mesin produksi pertanian, alat laboratorium, alat klimatologi dan alat prosesing dan penyimpanan.

2. Uraian Materi

a. Bagian-bagian Motor Serta Fungsinya

1) Motor Bensin

Bagian Badan

Motor terdiri atas bagian-bagian yang disebut suku cadang (spare part) yang berjumlah ratusan buah. Pada dasarnya, ada suku cadang yang tetap diam dan ada juga yang bergerak/bergesek satu sama lainnya.

Dalam buku ini yang akan dibahas tentang bagian-bagian motor, yaitu bagian-bagian yang penting saja, antara lain : Blok Motor (*crank case*), Kepala Silinder (*cylinder head*), cylinder head cover,

2) Komponen Motor Bakar (Bagian Statis)

- **Tutup Kepala Silinder (*Cylinder Head Cover*)**

Blok motor merupakan bagian badan dari motor. Di bagian ini terdapat ruang karter untuk tempat oli pelumas. Bagian yang bergesekan dengan torak berbentuk silinder dan disebut *cylinder head*. Pada kepala silinder terdapat untuk memasang busi dan katup (*pada over head valve*). Pemasangan kepala silinder ke blok motor dilapisi oleh paking kepala silinder, sehingga ruang pembakaran tidak bocor. Cara mengengeraskan baut kepala silinder harus dipasang keras supaya tidak ada kebocoran dan kepala silinder tidak melengkung yang dapat mengakibatkan kompresi pembakaran rendah.



Gambar 99. Tutup Kepala Silinder (*Cylinder Head Cover*)

Fungsi :

- Untuk melindungi mekanisme katup yang selalu bergerak
- Untuk melindungi minyak pelumas agar tidak menyiprat keluar sewaktu melumasi mekanisme katup

Bahan : paduan besi dan alumunium

- **Kepala Silinder (*Cylinder Head*)**



Gambar 100. Kepala Silinder (*Cylinder Head*)

Konstruksinya : Kepala silinder (cylinder head) ditempatkan di bagian atas silinder. Pada bagian bawah silinder terdapat ruang bakar dan katup-katup. Kepala silinder harus tahan terhadap temperatur dan tekanan yang tinggi selama engine bekerja. Oleh sebab itu umumnya kepala silinder dibuat dari besi tuang. Akhirnya ini banyak engine yang kepala silindernya terbuat dari paduan aluminium. Kepala silinder yang terbuat dari paduan Aluminium memiliki kemampuan pendingin lebih besar dibanding dengan yang terbuat dari besi tuang.

Pada kepala silinder dilengkapi dengan mantel pendingin yang di aliri air pendingin yang datang dari blok silinder untuk mendinginkan busi dan katup-katup.

Fungsi :

- Sebagai tutup silinder
- Bersama – sama silinder dan kepala torak membentuk ruang bakar

- Tempat kedudukan katup
- Tempat kedudukan poros nok
- Tempat kedudukan saluran masuk dan saluran buang
- Tempat pemasangan busi pada motor Otto, dan injektor pada motor Diesel

Bahan : Besi tuang/ paduan besi pada alumunium. Cara pembuatan : dicor atau dituang

- **Blok Silinder (*Cylinder Block*)**



Gambar 101. Blok Silinder (*Cylinder Block*)

Konstruksi : Blok silinder merupakan inti dari pada engine, yang terbuat dari besi tuang. Belakangan ini ada beberapa blok silinder yang dibuat dari paduan alumunium. Seperti kita ketahui, bahwa alumunium ringan dan meradiasikan panas yang lebih efesien di bandingkan dengan besi tuang. Blok silinder di lengkapi rangka pada bagian dinding luar untuk memberikan kekuatan pada mesin dan membantu meradiasikan panas. Blok silinder terdiri dari beberapa lubang tabung silinder, yang di dalamnya terdapat torak yang bergerak Turun- naik. Silinder- silinder di tutup bagian atasnya oleh kepala silinder yang dijamin oleh gasket kepala

silinder yang letaknya antara blok silinder dan kepala silinder. Crankcase terpasang di bagian bawah blok silinder dan poros engkol dan bak oil termasuk dalam crankcase. Poros blok silinder juga diletakan dalam blok silinder, hanya pada tipe OHV (over head valve). Pada engine yang moderen poros nok berada di dalam kepala silinder.

Silinder- silinder dikelilingi oleh mantel pendingin (water jacket) untuk membantu pendinginan. Perlengkapan lainnya seperti tester, alternator, pompa bensin, distri butor di pasang pada bagian samping blok silinder.

Fungsi :

- Tempat pemikul beban bagian - bagian motor yang lainnya
- Tempat kedudukan silinder
- Tempat kedudukan poros engkol dan poros nok
- Tempat saluran minyak pelumas
- Tempat saluran air pendingin
- Tempat saluran bilas untuk motor 2 langkah

Bahan : Besi Tuang dan Paduan Besi - Alumunium. Cara Pembuatan: dicor / dituang

Blok silinder harus memenuhi persyaratan :

- Kaku, pembebanan tekan tidak boleh mengakibatkan perubahan elatisitas pada bentuknya
- Ringan dan kuat
- Konstruksi blok dan silinder harus memperoleh pendinginan yang merata
- Pemuaiian panas harus sesuai dengan bagian-bagian yang terpasang pada blok tersebut (misal poros engkol, kepala silinder).

Sifat Bahan Besi Tuang

- a. Keuntungan :
 - Tahan terhadap tekanan
 - Tahan terhadap temperatur tinggi
 - Dapat meredam getaran
 - Lebih murah harganya
- b. Kerugian
 - Untuk ukuran yang sama lebih berat
 - Mudah retak bila terjadi perubahan secara drastis

Sifat Bahan Paduan Besi Alumunium

- a. Keuntungan
 - Untuk ukuran yang sama lebih ringan
 - Menambah panas radiasi
 - Tidak mudah retak
 - Motor mudah dihidupkan
- b. Kerugian :
 - Mudah memuai
 - Jika pengencangan baut tidak merata, akan terjadi kebengkokan
 - Mahal harganya

3) Komponen Motor Bakar (Bagian Dinamis)

Bagian komponen utama motor bakar yang dinamis adalah bagian komponen yang melakukan gerakan mekanik yang berupa gerakan translasi maupun rotasi dimana gerakan ini timbul dari hasil reaksi pembakaran dalam silinder kerja. Bagian komponen utama motor yang

dinamis ini berlaku dalam semua pesawat kerja.. Adapun bagian komponen utama motor bakar yang dinamis ini antara lain :

- **Silinder (Ruang Pembakaran)**

Silinder merupakan tempat terjadinya pembakaran pada motor bakar dalam (*internal combustion engine*). Pada silinder berlaku hukum Boyle dan hukum Gay Lussac. Pada silinder, terjadi perubahan bentuk tenaga, yang semula adalah tenaga kimia (pada bahan bakar), kemudian dirubah menjadi tenaga panas (pada saat proses pembakaran), yang akhirnya dirubah menjadi tenaga mekanik (yaitu terjadinya putaran poros engkol).

Berlakunya hukum Boyle pada silinder, karena proses terjadi pada ruang tertutup. Berdasarkan hukum Boyle, pada ruang tertutup, maka perkalian dari tekanan dan volume adalah tetap, asalkan suhunya tetap. Sedangkan hukum Gay Lussac berlaku pada kondisi terjadinya kenaikan suhu.

$$\text{Hukum Boyle : } P \cdot V = \text{konstan} \dots\dots\dots (1)$$

$$\text{atau dapat ditulis : } P_1 \cdot V_1 = P_2 \cdot V_2 \dots\dots\dots (2)$$

dimana P adalah tekanan dan V adalah volume. Persamaan (1) dan (2) tersebut berlaku dengan syarat suhu ruangan adalah konstan (artinya tidak berubah nilainya).

$$\text{Hukum Gay Lussac : } P_1 / P_2 = T_1 / T_2 \dots\dots\dots (3)$$

atau dapat ditulis :

$$P_2 = (T_2 / T_1) P_1 \dots\dots\dots (4)$$

dimana P adalah tekanan dan T adalah suhu. Persamaan (3) atau (4) berlaku setelah terjadi proses pembakaran pada silinder motor letup (misalnya motor bensin).

Pada motor letup (atau motor *eksplosi*), misalnya motor bensin, pembakaran terjadi pada waktu yang singkat. Suhu tinggi untuk memulai terjadinya pembakaran tersebut dihasilkan dari elektroda busi. Sesuai dengan namanya, motor letup atau motor letusan, dikarenakan pembakaran terjadi cepat sekali. Pembakaran pada silinder ini terjadi pada saat torak berada di Titik Mati Atas (TMA). Ada istilah perbandingan kompresi (*compression ratio*), yaitu perbandingan volume silinder pada saat torak berada pada Titik Mati Bawah (TMB) terhadap volume silinder pada saat torak berada di TMA.

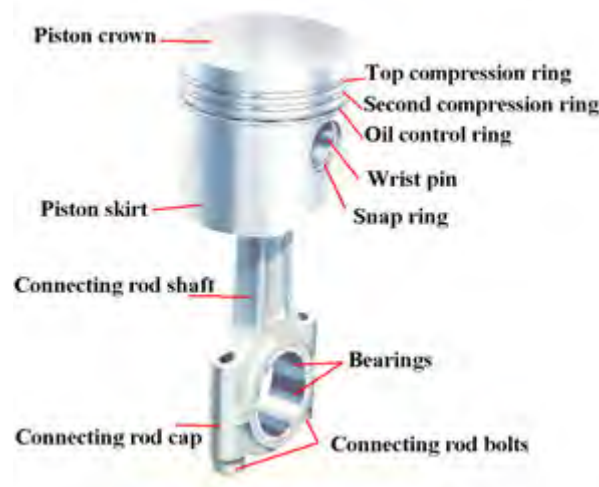
Pada motor bensin, bahan yang dikompresi (atau ditekan) pada silinder adalah campuran bahan bakar dan udara. Pada motor diesel, yang masuk ke silinder melalui saluran pemasukan (atau saluran hisap) adalah udara murni, jadi pada motor diesel tersebut, yang ditekan (atau dikompresi) juga hanya udara murni. Pada motor diesel, kompresi yang dilakukan pada silinder dilakukan agar menghasilkan suhu yang cukup tinggi untuk memulai pembakaran. Proses pembakaran pada silinder motor diesel terjadi setelah bahan bakar dimasukkan (atau disemprotkan) ke dalam silinder (melalui *nozzle*).

Secara umum, tujuan kompresi adalah untuk mempertinggi rendemen panas (*thermal efficiency*). Rendemen panas merupakan hasil bagi dari daya mekanis yang dihasilkan pada silinder, dengan daya kimia yang terkandung pada bahan bakar. Nilai *compression ratio* untuk motor diesel adalah 18 : 1, sedangkan untuk motor bensin adalah 8 : 1. Perbandingan kompresi motor diesel pada umumnya berkisar antara 12 dan 20

Pada motor diesel, tekanan pada silinder dapat mencapai 30 kg/cm², dan temperatur pada silinder dapat mencapai 550 °C

- **Torak**

Torak bergerak naik turun didalam silinder untuk langkah hisap, kompresi, pembakaran, dan pembuangan. Fungsi utama torak untuk menerima tekanan pembakaran dan meneruskan tekanan untuk memutar poros engkol melalui batang torak (*connecting rod*). Torak terus menerus menerima temperature dan tekanan yang tinggi sehingga harus tahan saat engine beroperasi pada kecepatan tinggi untuk periode yang lama. Pada umumnya torak terbuat dari paduan alumunium, selain lebih ringan radiasi panasnya juga lebih efisien dibandingkan material lainnya.



Gambar 102. Torak dan kelengkapannya

Pada saat torak menjadi panas akan terjadi sedikit pemuaian dan mengakibatkan diameternya akan bertambah. Ini menyebabkan adanya gaya gesek besar yang dapat merusak dinding silinder sehingga kinerja engine menjadi berkurang dan menyebabkan *over heating*. Untuk mencegah hal ini pada engine harus ada semacam celah yaitu jarak yang tersedia untuk temperatur ruang yaitu kurang

lebih 25° antara torak dan silinder. Jarak ini disebut piston *clearance*. celah ini bervariasi dan ini tergantung dari model enginnya, dan pada umumnya antara 0,02-0,12 mm.

Pada torak terdapat pegas torak (*ring piston*) yang dipasang dalam alur ring (*ring groove*) pada torak. Diameter luar ring torak sedikit lebih besar dibanding dengan torak itu sendiri. Ketika ring terpasang pada torak, karena sifat pegas torak elastis menyebabkan mengembang, sehingga menutup dengan rapat pada dinding silinder. Pegas torak terbuat dari bahan yang dapat bertahan lama. Umumnya terbuat dari baja tuang spesial, yang tidak merusak dinding silinder. Jumlah pegas torak bermacam-macam tergantung jenis engine dan pada umumnya 3 sampai 4 pegas torak untuk setiap toraknya.

Pegas torak mempunyai tiga peranan yaitu :

- a. Mencegah kebocoran campuran udara dan bahan bakar dan gas pembakaran yang melalui celah antara torak dan dinding silinder.
- b. Mencegah oli yang melumasi torak dan silinder masuk keruang bakar.
- c. Memindahkan panas dari torak ke dinding silinder untuk membantu mendinginkan torak.

Pegas torak terdiri dari dua jenis yaitu :

- a. Pegas kompresi
- b. Pegas pengontrol oli

- **Batang Torak (*Connecting Rod*)**

Batang torak (*connecting rod*) menghubungkan torak ke poros engkol dan selanjutnya meneruskan tenaga yang dihasilkan oleh torak ke poros engkol. Bagian ujung batang torak yang berhubungan dengan pena torak disebut *small rod*. Sedangkan yang lainnya yang

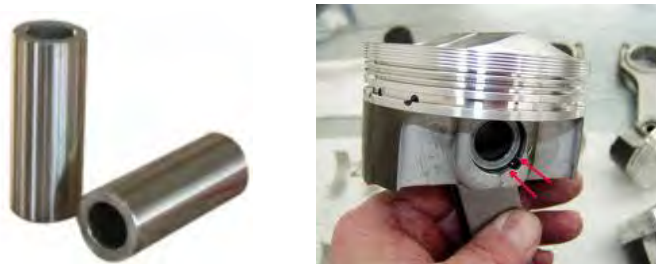
berhubungan dengan poros engkol disebut big end. Crank pin berputar pada kecepatan tinggi didalam big end, dan mengakibatkan temperature mejadi tinggi. Untuk menghindari hal tersebut yang diakibatkan panas, metal dipasangkan didalam big end. Metal harus dilumasi dengan oli dan sebagian dari oli dipercikan dari lubang oli kebagian dlam torak untuk mendinginkan torak.



Gambar 103. Batang torak (*Connecting Rod*)

- **Pena Torak (*Piston Pin*)**

Pena torak menghubungkan torak dengan bagian ujung yang kecil (*small end*) pada batang torak. Dan meneruskan tekanan pembakaran yang berlaku pada batang torak. Pena torak berlubang didalamnya untuk mengurangi berat yang berlebihan dan kedua ujung ditahan oleh bussing pena torak (piston pin boss). Pada kedua ujung pena ditahan oleh dua buah pegas pengunci 9 snap ring. Pada engine dua langkah pena torak dilapisi bantalan yang berupa bearing.



Gambar 104. Pena Torak (*Piston Pin*)

- **Poros Engkol (*Crank Shaft*)**

Tenaga yang digunakan untuk menggerakkan roda kendaraan dihasilkan oleh gerakan batang torak dan dirubah menjadi gerak putar pada poros engkol. Poros engkol menerima beban yang besar dari torak dan batang torak serta berputar pada kecepatan tinggi. Dengan alasan tersebut poros engkol umumnya dibuat dari baja carbon dengan tingkatan serta mempunyai daya tahan yang tinggi.



Gambar 105. Poros engkol (*Crank Shaft*)

Gerakan naik turun torak menimbulkan gerakan berputar pada poros engkol. Hal ini serupa dengan gerakan putar roda pada menjahit, dimana gerakan dari injakan kaki ke pancatan mesin jahit diubah menjadi gerakan putar. Pada saat langkah usaha, torak terhempas ke bawah dan tenaga ini memutar poros engkol.

Agar perputaran dapat terus-menerus pada setiap langkah gerak, maka pada poros engkol dipasang pemberat imbalanced yang disebut roda penerus putaran. Pada sisi yang lain dari kruk as dipasang roda gigi kruk as (*crank gear*).

- **Roda Penerus (*Fly Weel*)**

Roda penerus dibuat dari baja tuang dengan mutu yang tinggi yang diikat oleh baut pada bagian belakang poros engkol pada kendaraan yang menggunakan transmisi manual. Poros engkol menerima tenaga putar (*rotational force*) dari torak selama langkah usaha. Tapi tenaga itu hilang pada langkah-langkah lainnya seperti, inertia loss, dan kehilangan akibat gesekan.

Roda penerus menyimpan tenaga putar (*inertia*) selama proses langkah lainnya kecuali langkah usaha. Olehsebab itu poros engkol berputar secara terus-menerus. Hal ini menyebabkan engine berputar dengan lembut diakibatkan getaran tenaga yang dihasilkan.

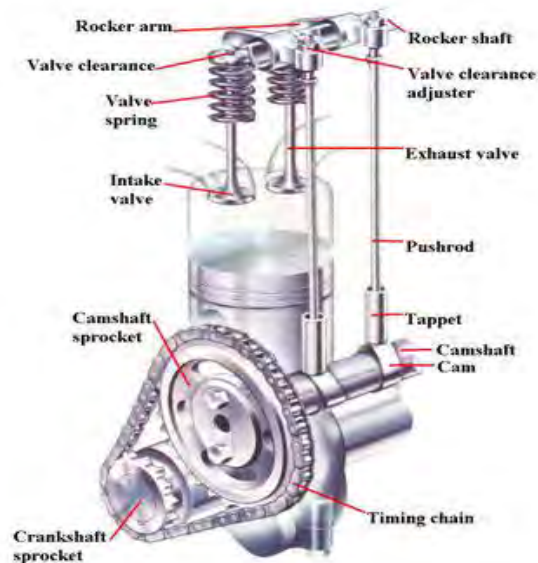


Gambar 106. Fly wheel (roda penerus)

- **Mekanisme Katup**

Katup dimiliki oleh motor bakar 4 tak, yang berguna untuk membuka dan menutup saluran pemasukan ke silinder, dan satu katup lainnya dipakai untuk membuka dan menutup saluran pengeluaran. Katup dibuka dan ditutup dengan nok, seperti yang terlihat pada Gambar di bawah ini. Roda gigi kruk as dihubungkan dengan roda gigi noken as (*com gear*) dan roda gigi noken as akan memutar poros noken as (*com shaft*). Pada poros noken as ini

terdapat bulatan yang tidak sentris, sehingga tappet dapat bergerak naik turun. Bulatan ini disebut nokren (lihat gambar. 100). agar gerakan tappet/katup seirama dengan gerak langkah torak dan seirama dengan saat loncatan api dari busi, maka ketika memasang gigi kruk as dan roda gigi nokren as harus memperhatikan tanda-tanda yang terdapat pada gigi-gigi tersebut. Tanda dari roda gigi kruk as harus berhimpitan/berhadapan dengan tanda dari roda gigi nokren as. Apabila tanda tersebut tidak berhimpitan, maka waktu pembakaran tidak tepat dan motor tidak mungkin hidup.



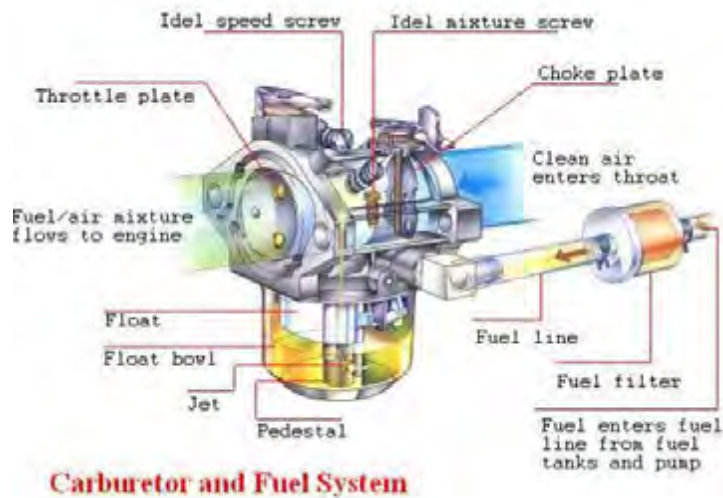
Gambar 107. Mekanisme Katup

Pada motor 4 langkah mempunyai satu atau dua atau tiga katup masuk dan katup buang pada setiap ruang bakar. Campuran udara dan bahan bakar masuk ke silinder melalui katup masuk, dan gas bekas keluar melalui katup buang mekanisme yang membuka dan menutup katup ini disebut mekanisme katup.

Mekanisme katup digerakan oleh poros bubungan atau disebut sebagai cam shaft. Cam shaft berfungsi sebagai durasi pada timing

pembakaran. Berikut ini beberapa type mekanisme katup yang dibuat :

- Tipe Over Head valve (OHV). Mekanisme katup ini sederhana dan high reliability. Penempatan camshaftnya pada blok silinder, dibantu dengan valve lifter dan push rod antara rocker arm.
- Tipe Over Head Cam (OHC). Pada type ini camshaft ditempatkan diatas kepala silinder, dan cam langsung menggerakkan rocker arm tanpa melalui lifter dan push rod. Camshaft digerakan oleh poros engkol melalui rantai atau tali penggerak. Tipe ini lebih rumit dibandingkan dengan OHV, tetapi tidak menggunakan lifter dan push rod sehingga berat bagian yang bergerak mnejadi berkurang. Kemampuan pada kecepatan tinggi cukup baik, karena katup-katup membuka dan menutup lebih tetap pada kecepatan tinggi.
- Tipe Double Over Head Cam (DOHC). Dua camshaft ditempatkan pada kepala silinder untuk menggerakkan masing-masing katup masuk dan katup buang. Pada sistim ini ada yang menggunakan rocker arm 170a nada juga yang tidak. Namun kebanyakan tidak menggunakan rocker arm. Berat gerakannya jadi berkurang, membuka dan menutupnya katup-katup mejadi lebih presisi pada saat putaran tinggi. Kontruksi tipe ini sangat rumit, tetapi kemampuan gerakannya sangat tinggi dibandingkan dengan SOHC.
- **Karburator (pada motor bensin)**
Sistem karburasi mempunyai output yaitu terjadinya pencampuran bahan bakar (bensin) dan udara dengan perbandingan tertentu. Pada pencampuran di karburator tersebut, cairan dijadikan kabut, istilahnya dikabutkan, kemudian kabut tersebut dicampur denggan udara.



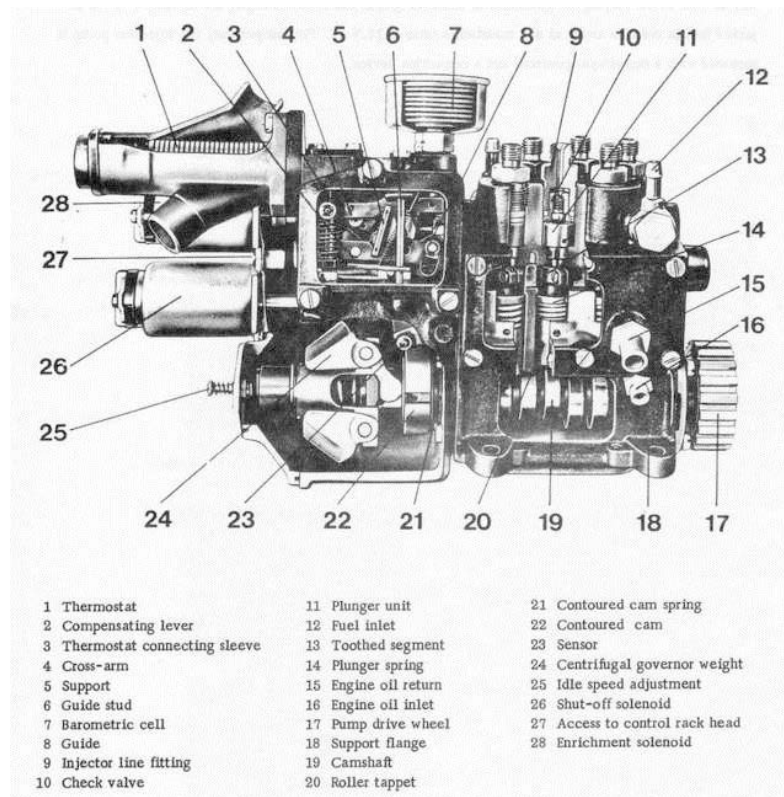
Gambar 108. Karburator dan sistem aliran bahan bakar

Fungsi karburator adalah (a) merubah bahan bakar cair menjadi kabut, (b) memberikan campuran bahan bakar ke dalam silinder, dan (c) mencampur bahan bakar dan udara dengan perbandingan tertentu.

- **Pompa Injeksi (pada motor diesel)**

Injection pump merupakan pompa tekan bahan bakar, yang merupakan suatu sistem yang merubah bahan bakar cair menjadi kabut (pada *nozzle*) yang ditekan oleh *injection pump*. Makin besar tekanannya maka makin halus ukuran partikel bahan bakar yang dihasilkan.

Pada mesin diesel hanya udara bersih yang dihisap dan dikompresikan. Bahan bakar dan udara dicampur di dalam silinder dengan cara setelah udara dikompresikan, bahan bakar disemprotkan kedalam ruang bakar sehingga terjadi pembakaran. Persyaratan tekanan udara kompresi 1,5-4 Mpa (15-40 bar) sehingga temperatur udara naik 700°C – 900°C. Bahan bakar harus dikabutkan halus, oleh pompa injeksi pada tekanan (100-250 bar).



Gambar 109. Pompa Injeksi (pada motor diesel)

- **Sistem Bahan Bakar**

Motor bensin 4 tak menggunakan bensin murni, sedangkan motor bensin 2 tak menggunakan bensin campur, yaitu bensin murni dicampur dengan oli SAE 30 dengan perbandingan 20 : 1 atau 25 : 1 tergantung pada spesifikasi motor. Perbandingan tersebut adalah perbandingan volume. Pemilihan bensin dan oli yang berkualitas baik sangat berpengaruh terhadap umur pakai motor.

Pada tangki terdapat selang penunjuk bahan bakar, sehingga bensin di dalam tangki bisa diketahui isinya dari luar melalui selang penunjuk tersebut. Dari tangki, bensin mengalir melalui filter bahan bakar ke ruang pelampung karburator. Bensin dapat mengalir dari tangki ke karburator karena ada gaya berat (gravitasi). Jika tangki berada di bawah karburator, maka diperlukan pompa/membran

untuk mengalirkan bensin tersebut ke karburator. Dari karburator campuran udara dan bensin menuju ke ruang pembakaran melewati *intake manifold* dan lubang pemasukan pada saat langkah isap (*intake stroke*).

Karburator adalah alat yang sangat penting untuk mendapatkan campuran udara dan bahan bakar dalam perbandingan tertentu, sehingga mudah terbakar di ruang pembakaran. Karburator mempunyai beberapa tipe, antara lain :

1. Karburator arus naik (up draft carburator)
2. Karburator arus turun (down draft carburator)
3. Karburator arus horizontal (horizontal carburator)

- **Sistem Pelumasan**

Oli motor yang digunakan adalah oli SAE 30, kecuali pada motor tua, yang jarak antara bagian-bagian yang bergerak/berputar lebih renggang, sehingga harus menggunakan oli yang lebih kental, yaitu oli SAE 40. Keteledoran dalam pemeriksaan oli dan penggantian oli serta pemakaian oli yang tidak murni dan rendah kualitasnya akan mengakibatkan kerusakan total pada mesin. Untuk itu ada beberapa hal yang perlu diperhatikan, yaitu

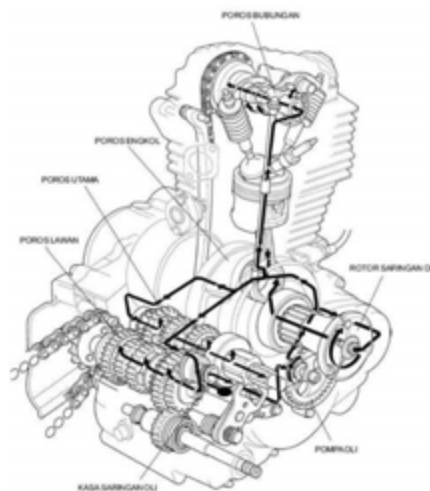
1. Gunakanlah oli bermutu baik dan jangan berganti-ganti merk
2. Periksa oli sebelum motor dihidupkan dan jika perlu tambahkan pada batas yang dianjurkan
3. Gantilah oli tepat pada waktunya, sesuai dengan anjuran pabrik

Fungsi oli/pelumas antara lain :

1. Memberi pelumasan pada bagian-bagian yang berputar/bergerak
2. Menjadi bantalan antara dua metal yang bergerak/berputar
3. Sebagai pendingin, karena panas diserap oli dan didinginkan di ruang karter
4. Penghantar panas dari dinding torak ke dinding silinder karter
5. Sebagai seal untuk mencegah kebocoran kompresi di ruang karter
6. Sebagai pencuci bagian-bagian yang aus yang diendapkan dalam bak oli.

Bagian-bagian saluran oli berturut-turut dari karter adalah:

Saringan oli (kadang dipasang magnet untuk menarik partikel metal yang aus), pompa oli, penunjuk oli (untuk menunjukkan apakah oli beredar dengan normal atau tidak). Saluran-saluran oli menuju ka bagian-bagian penting, yaitu bagian kepala silinder (katup OHV), bagian kruk as (metal jalan/metal duduk), bagian torak/stang torak dan roda-roda gigi.



Gambar 110. Sistem Pelumasan pada Motor Bensin

Kekentalan oli

Semua oli dapat berkurang derajat kekentalannya atau menjadi lebih encer bila dipanasi. Oli akan semakin kental apabila didinginkan. Oleh karena itu derajat kekentalan oli ditentukan pada suhu tertentu.

SAE (*Society Automotive Engineers*) mengklasifikasikan oli berdasarkan sifat tersebut di atas, dengan membubuhkan angka di belakang SAE. Semakin besar angkanya, maka oli semakin kental.

Kita mengenal beberapa contoh oli, antara lain :

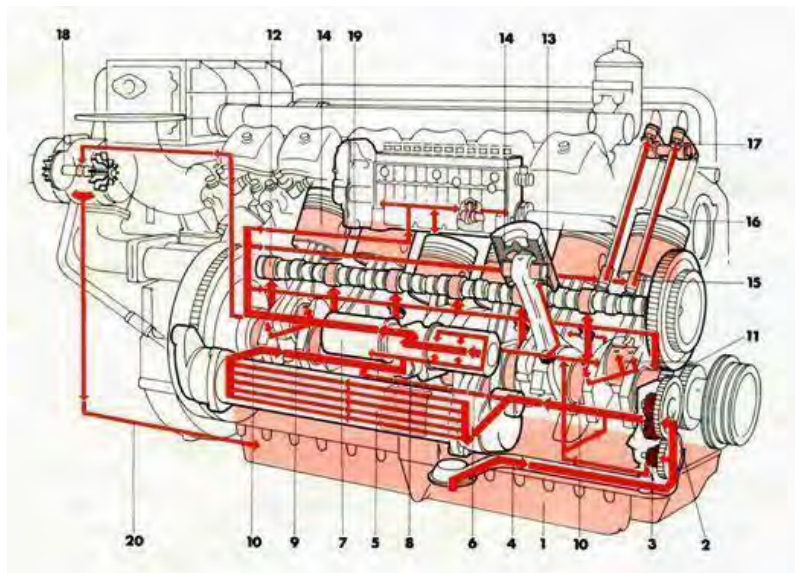
Oli SAE 10 untuk oli hidrolis

Oli SAE 30 untuk oli mesin

Oli SAE 40 untuk oli mesin

Oli SAE 90 untuk oli transmisi

Oli SAE 140 untuk oli gardan



Gambar 111. Sistem pelumasan pada motor diesel

- **Sistem Pendingin**

Suhu yang dihasilkan pada silinder motor bakar oleh sistem penyalaan dapat mencapai 1200 °C. Torak dan silinder terbuat dari logam. Jika panas cukup tinggi, maka kekuatan logam berkurang, bahkan bisa meleleh. Itulah sebabnya diperlukan sistem pendinginan pada motor bakar. Pendinginan sebenarnya merugikan, sebab mengurangi rendemen panas. Namun demikian, pendinginan harus ada, agar motor tidak rusak. Pendinginan juga berguna untuk mencegah agar minyak pelumas pada motor bakar tidak terbakar. Sistem pendinginan dipasang pada sepanjang selah torak pada silinder motor bakar.

Tujuan sistem pendingin adalah untuk mencegah suhu yang sangat tinggi (yang dihasilkan pada proses pembakaran pada silinder), karena suhu yang sangat tinggi tersebut dapat merusak bagian – bagian dinding silinder, torak, katup, dan bagian motor lainnya, serta mencegah kerusakan oli pelumas yang melumasi bagian bagian tersebut.

Pada sistem radiator ini, air didinginkan dengan kipas angin. Untuk mempercepat pendinginan, air dilewatkan melalui pipa – pipa air dengan kisi-kisi dari plat tembaga, yang apabila dilihat dari luar tampak seperti bentuk sarang tawon, yang biasa disebut kondensor. Alat tersebut biasanya dilengkapi dengan pompa air untuk memperlancar aliran air dari radiator ke mantel air, dan berputar ke radiator kembali. Tujuan sistem pendinginan adalah mencegah suhu yang sangat tinggi, sehingga dapat merusak bagian-bagian dinding silinder, torak, katup dan bagian motor lainnya serta mencegah kerusakan oli pelumas yang melumasi bagian-bagian tersebut.

Ada beberapa macam sistem pendinginan, yaitu :

1. Sistem pendinginan udara

Udara pada motor terutama dialirkan ke bagian kepala silinder dan silinder blok. Udara dihembuskan dari kipas angin atau dapat juga dari laju gerak motor, yaitu pada sepeda motor. Untuk memperluas permukaannya, kepala silinder di daerah silinder blok dibuat bersirip.

2. Sistem pendingin air

a. Sistem hopper

Bak air (tangki air) berhubungan dengan ruang yang disebut “mantel air” yang berada di sekeliling kepala silinder dan silinder liner. Pada sistem hopper terdapat pelampung penunjuk air. Pelampung ini naik bila air di hopper penuh dan turun jika air kurang karena penguapan akibat panas.

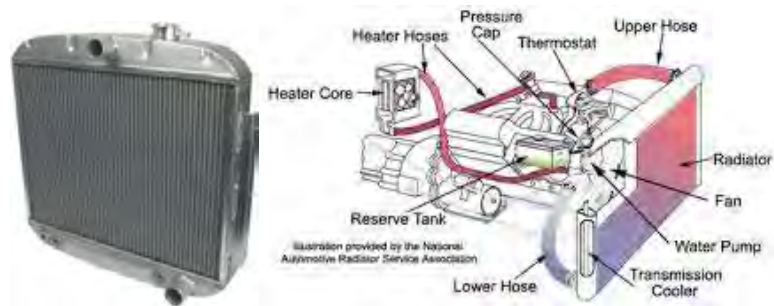
Cara pendinginannya berdasarkan aliran konversi air, yaitu air disekitar kepala silinder dan dinding silinder menjadi panas, sehingga berat jenisnya turun, air lalu naik dan didinginkan di hopper. Sebaliknya, air di hopper yang telah dingin akan turun ke mantel air.



Gambar 112. Motor Diesel dengan pendingin sistem hopper

b. Sistem radiator

Pada sistem ini air didinginkan dengan kipas angin. Untuk mempercepat pendinginan, air dilewatkan melalui pipa-pipa air dengan kisi-kisi dari plat tembaga, sehingga dari luar tampak seperti bentuk sarang tawon.



Gambar 113. Motor dengan sistem pendingin radiator

Bentuk ini biasanya disebut kondensor. Pada mobil terdapat pompa air untuk memperlancar aliran air dari radiator ke mantel air dan berputar ke radiator kembali.. mesin-mesin pertanian yang kecil (5 - 18 HP) tidak menggunakan pompa air, tetapi sistem konversi air seperti pada tipe hopper. Tutup tangki radiator adalah tutup yang bertekanan tertentu dan biasanya pada motor buatan Jepang tertera besar tekanannya, misalnya $0,5 \text{ kg/cm}^2$ atau $0,8 \text{ kg/cm}^2$.

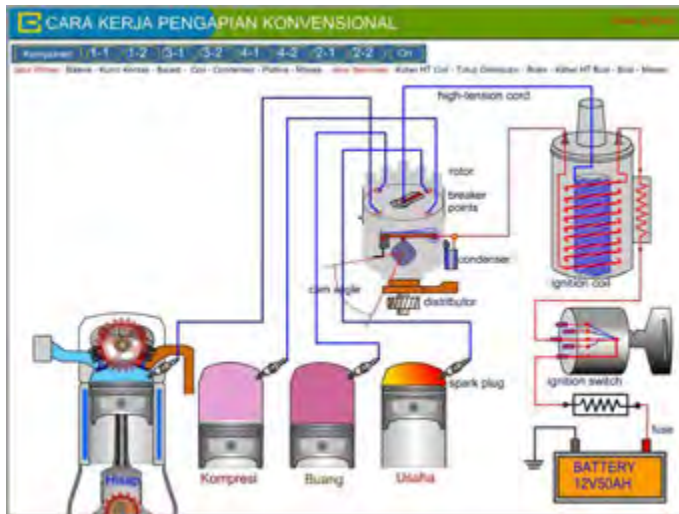
- **Sistem Pengapian**

- Motor Bensin**

- Tujuan utamanya adalah menimbulkan loncatan api listrik pada busi di akhir langkah kompresi. Arus listrik yang timbul berasal dari koil yang terdiri atas dua gulungan (kumparan) kawat, yang disebut dengan kumparan primer dan kumparan sekunder. Kedua macam kawat tersebut dikumparkan pada lamena-lamena

besi lunak.. pada roda gila dipasang 3 - 4 buah magnet permanen. Karena adanya perubahan medan magnet pada saat roda gila berputar, maka terjadi arus di kumparan primer, yaitu arus lemah 6 -8 volt. Untuk menimbulkan loncatan api pada busi diperlukan voltase yang tinggi sampai 15.000 atau lebih (tergantung pada jarak kerenggangan busi).

Untuk itu diperlukan alat lain, yaitu platina dan kondensor. Platina berfungsi sebagai pemutus arus dan kondensor berfungsi untuk memperbesar voltase arus sekunder dan mencegah loncatan api di platina pada saat platina terbuka.



Gambar 114. Sistem Pengapian (Motor Bensin)

Pada saat platina membuka, arus primer terputus dan menimbulkan arus induksi pada kumparan sekunder dengan voltase yang tinggi, sehingga terjadi loncatan api listrik pada busi. Koil atau spul untuk lampu mempunyai hubungan koil, platina dan kondensor. Motor dimatikan lewat tombol stop sehingga arus yang timbul mengalir ke massa.

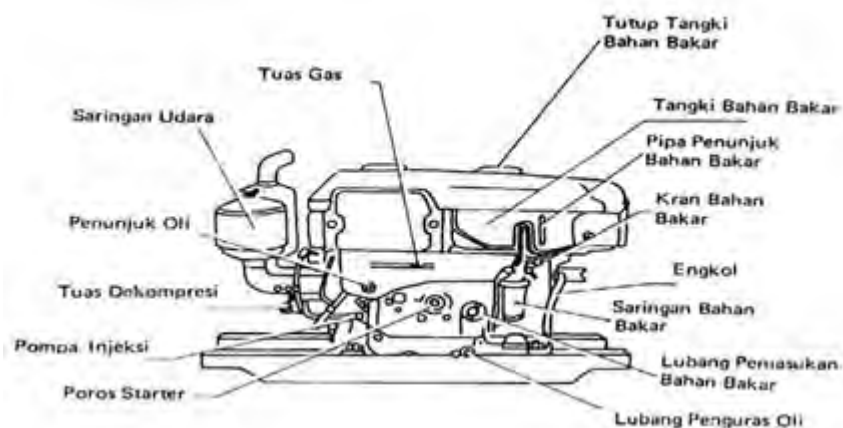
Motor Diesel

Motor diesel adalah salah satu dari tipe *internal combustion engine* (motor dengan pembakaran di dalam silinder), disini energi kimia dari bahan bakar langsung diubah menjadi tenaga kerja motor.

Pada waktu langkah isap (intake stroke) hanya udara yang masuk ke dalam ruang pembakaran. Udara tersebut dimampatkan pada saat langkah kompresi. Dengan pemampatan yang besar, udara tersebut menjadi panas dengan temperatur mencapai titik bakar solar (bahan bakar)

Menjelang torak mencapai titik mati atas (TMA) pada langkah kompresi, injektor menyemprotkan bahan bakar, sehingga terjadi pembakaran sendiri. Setelah itu, terjadi langkah usaha (power stroke), yang diteruskan dengan langkah pembuangan. Penyemprotan bahan bakar terjadi kira-kira 10 derajat sebelum TMA dan berakhir beberapa derajat setelah TMA.

Pembakaran yang lebih sempurna terjadi pada saat unsur C dan H dari bahan bakar diubah menjadi H_2O dan CO_2 . Gas CO yang terbentuk lebih sedikit dari pada yang dihasilkan motor bensin.



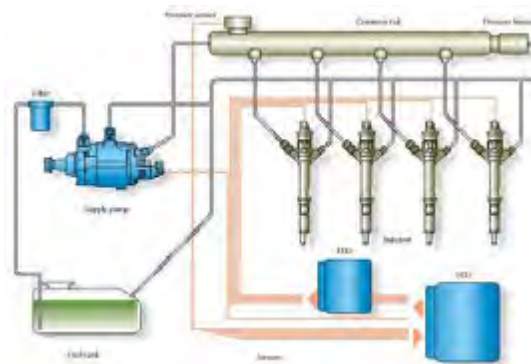
Gambar 115. Bagian-bagian motor diesel satu silinder tipe horizontal

Penjelasan tentang sistem katup, torak, pelumasan dan pendinginan dari motor diesel hampir sama dengan motor bensin. Oleh karena itu, disini tidak diterangkan lagi. Motor diesel tidak menggunakan sistem pengapian. Sistem bahan bakar motor diesel diraikan tersendiri, karena ada perbedaan prinsip dengan motor bensin. Dalam hal konstruksi motor diesel lebih kompak dan baut serta spare partnya lebih kuat. Pada motor diesel pengerasan baut dan murnya harus lebih kencang/keras.

Rasio kompresi motor diesel adalah antara 16 sampai dengan 20, sehingga tekanan kompresinya sangat tinggi. Oleh karena itu tekanan injektor harus lebih tinggi agar solar dapat menyemprot di ruang pembakaran. Untuk itu, diperlukan pompa injeksi dan pipa tekanan tinggi ke injektor.

- **Sistem Bahan Bakar**

Motor diesel menggunakan bahan bakar solar. Pemilihan bahan bakar yang baik sangat perlu, karena dapat menghindari banyak kesulitan, antara lain ; menghidupkan motor, kerusakan pada pompa injeksi dan injektor, pengausan torak, ring torak, katup dan lain-lain serta memudahkan pemeliharaan motor.



Gambar 116. Sistem bahan bakar motor diesel

Apabila tangki bahan bakar terletak di atas pompa injeksi, maka tidak diperlukan pompa bahan bakar, bahan bakar mengalir dari tangki ke pompa injeksi karena gaya berat (gravitasi). Sampai di pompa injeksi, bahan bakar dipompakan ke injektor melalui pipa tekanan tinggi. Gerakan memompa dari plunyer pompa injeksi terjadi karena adanya hubungan yang dipasang pada poros engkol (crank shaft) dan gerakan kembali karena pegas pompa injeksi.

Injektor berfungsi memecah bahan bakar menjadi partikel-partikel kecil (kabut), sehingga mudah terbakar di ruang pembakaran. Apabila ada kelebihan bahan bakar, akan dikembalikan ke tangki melalui pipa pengembalian. Pompa injeksi berfungsi memompa bahan bakar ke injektor. Tekanan injektor berkisar antara 120 sampai dengan 180 kg/cm² (tergantung pada jenis motor). Oleh karena itu, tekanan pompa injeksi harus lebih besar daripada tekanan injektor, agar bahan bakar dapat keluar dari injektor ke ruang pembakaran. Ada dua tipe pompa injeksi, yaitu ; tipe Dekker dan tipe Bosch.

b. Bagian-bagian Traktor Tangan

Berdasarkan besarnya daya motor, traktor tangan dapat dibagi menjadi tiga jenis, yaitu :

- 1) Traktor tangan berukuran kecil, tenaga penggeraknya kurang dari 5 hp
- 2) Traktor tangan berukuran sedang, tenaga penggeraknya antara 5 - 7 hp
- 3) Traktor tangan berukuran besar, tenaga penggeraknya antara 7-12 hp

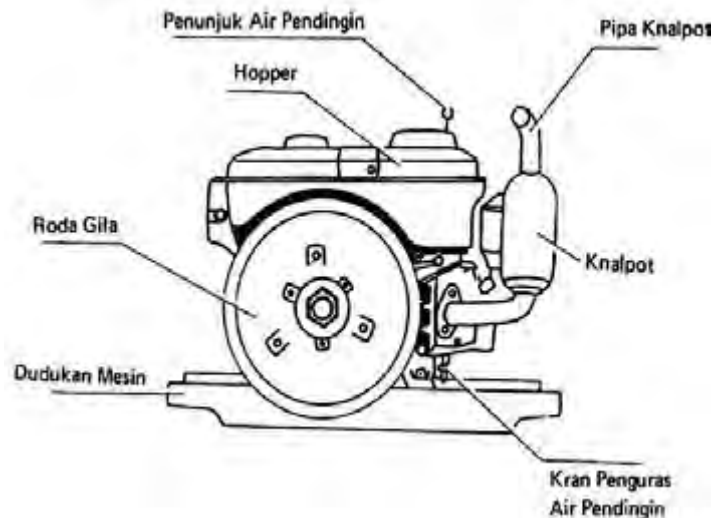
Bagian-bagian utama traktor tangan dapat dikelompokkan menjadi 3 kelompok, yaitu:

1) Tenaga penggerak motor

Jenis tenaga penggerak yang sering dipakai adalah motor diesel, tetapi ada juga yang menggunakan motor bensin atau minyak tanah (kerosin). Daya yang dihasilkan kurang dari 12 Hp, dengan menggunakan satu silinder.

Sebagian besar traktor menggunakan motor diesel. Penggunaan motor diesel umumnya lebih murah baik pada saat pengoperasiannya maupun perawatannya. Motor diesel lebih awet dibanding motor jenis lain, asal perawatannya dilakukan dengan baik dan benar sejak awal.

Fungsi daripada tenaga penggerak motor ini sebagai sumber tenaga untuk menggerakkan traktor

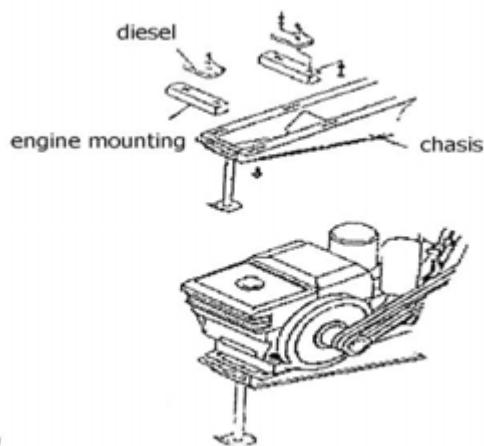


Kerangka dan Transmisi (penerus tenaga)

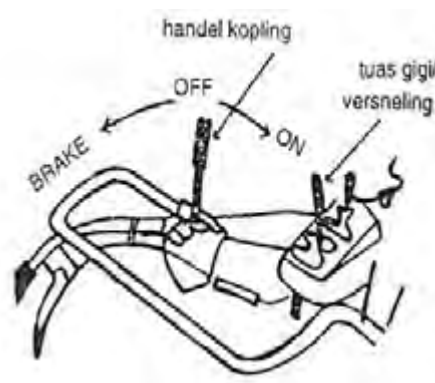
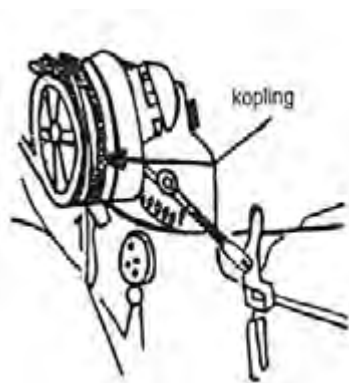
Kerangka berfungsi sebagai tempat kedudukan motor penggerak, transmisi dan bagian traktor lainnya. Bagian traktor dikaitkan dengan kerangka dengan menggunakan beberapa buah baut pengencang.

Transmisi berfungsi memindahkan tenaga/putaran dari motor penggerak ke alat lain yang bergerak. Jenis transmisi yang digunakan ada beberapa macam, seperti : pully, belt, kopling, gigi persneling, rantai dan sebagainya.

Tenaga dari motor berupa putaran poros disalurkan melalui *pully* dan *v-belt* ke kopling utama. Kopling utama meneruskan tenaga tersebut ke gigi persneling untuk menggerakkan poros roda dan poros PTO. Selain untuk menyalurkan tenaga, gigi persneling juga berfungsi sebagai pengatur kecepatan putaran poros roda dan poros PTO.

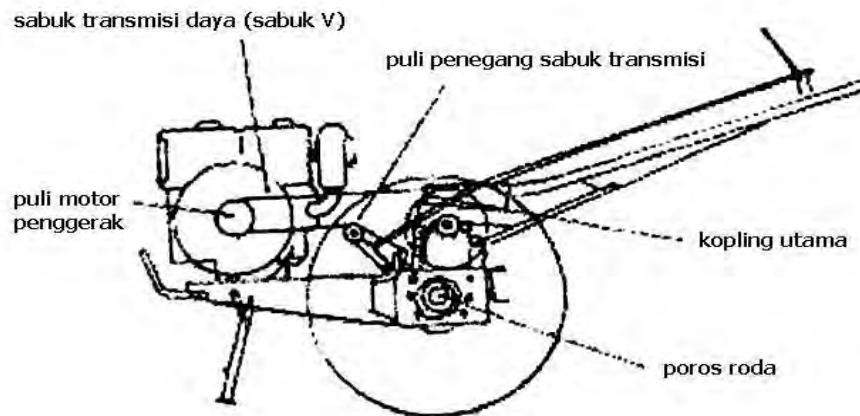


Dari PTO tenaga disalurkan lewat gigi dan rantai ke mesin rotari. Kopling utama dioperasikan dari tuas kopling utama. Bila tuas ditarik ke posisi netral, maka tenaga motor tidak disalurkan ke gigi persneling. Akibatnya traktor akan berhenti, meskipun kondisi motor penggerak dihidupkan.



Di samping kopling utama, ada dua kopling kemudi. Kopling kemudi terletak di bawah gigi persneling, di pangkal poros kedua roda. Kopling kemudi dioperasikan melalui tuas kemudi kanan dan kiri. Apabila

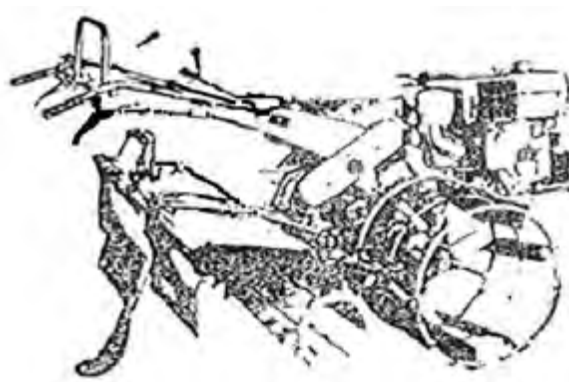
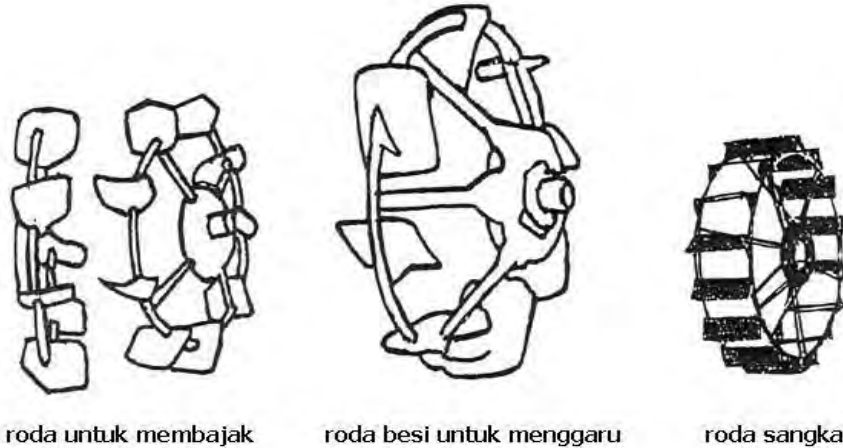
kopling kemudi kanan ditekan, maka putaran gigi persneling tidak tersambung dengan poros roda kanan. Sehingga roda kanan akan berhenti, dan traktor akan berbelok ke kiri. Begitu juga sebaliknya apabila kopling kiri ditekan.



Sebuah traktor tangan dapat bergerak maju-mundur dengan kecepatan tertentu karena putaran poros motor penggerak disalurkan sampai ke roda. Ada tiga jenis roda yang digunakan pada traktor tangan, yaitu; roda ban, roda besi, roda apung (roda sangkar/cage wheel). Roda ban berfungsi untuk transportasi dan mengolah tanah kering. Bentuk permukaan roda ban beralur agak dalam untuk mencegah slip. Roda ban dapat meredam getaran, sehingga tidak merusak jalan. Roda besi digunakan untuk pembajakan di lahan kering. Sirip pada roda besi akan menancap ke tanah, sehingga akan mengurangi terjadinya slip pada saat menarik beban berat. Roda apung digunakan pada saat pengolahan tanah basah. Roda apung ini ada yang lebar, ada juga yang diameternya besar, sehingga dapat menahan beban traktor agar tidak tenggelam dalam lumpur. Ukuran roda disesuaikan dengan spesifikasi traktor. Besar kecilnya roda akan berpengaruh terhadap lajunya traktor.

Setiap traktor tangan biasanya dilengkapi dengan standar depan dan standar samping. Standar samping khusus digunakan untuk

pemasangan roda. Pemasangan roda dilakukan satu persatu. Pelepasan roda dari poros dilakukan dengan cara melepas mur-baut dan atau pena penyambung. Poros roda traktor biasanya cukup panjang dan dilengkapi dengan beberapa lubang. Poros yang panjang ini dimaksudkan untuk menyesuaikan lebar olah implemen.



Pemasangan roda yang cukup lebar juga akan menjaga keseimbangan traktor, terutama apabila digunakan pada lahan yang miring.

Sedang lubang yang ada di poros digunakan untuk tempat pena, sehingga menjamin roda tidak akan slip atau lepas pada saat pengoperasian.

2) Tuas kendali/control

Tuas kendali adalah tuas-tuas yang digunakan untuk mengendalikan jalannya traktor. Untuk mempermudah jalannya operasional, traktor tangan ada banyak tuas kendali. Namun begitu banyaknya tuas kendali

ini akan mengakibatkan traktor menjadi lebih berat, dan harganya lebih mahal. Untuk itu sekarang banyak diproduksi traktor yang hanya dilengkapi dengan beberap tuas kendali. Tujuannya agar traktor menjadi ringan, dan harganya menjadi lebih murah. Meskipun kemampuan traktor menjadi terbatas.

Tuas kendali yang sering ada pada traktor tangan adalah : persneling utama, tuas persneling cepat lambat, tuas kopling utama, tuas persneling mesin rotary, tuas kopling kemudi, stang kemudi dan kemudi pembantu dan tuas gas.

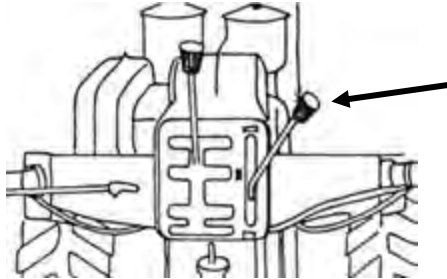
3) Tuas persneling utama

Tuas persneling utama berfungsi untuk memindah susunan gigi pada persneling, sehingga perbandingan kecepatan putar poros motor penggerak dan poros roda dapat diatur. Traktor tangan yang lengkap biasanya mempunyai 6 kecepatan maju dan 2 kecepatan mundur. Kecepatan ini dapat dipilih sesuai dengan jenis pekerjaan yang sedang dilaksanakan. Sebagai patokan awal dapat digunakan sebagai berikut:

- Kecepatan satu untuk membajak tanah dengan mesin rotary
- Kecepatan dua untuk membajak tanah dengan bajak singkal/piringan
- Kecepatan tiga untuk membajak tanah sawah yang tergenang
- Kecepatan empat untuk berjalan di jalan biasa
- Kecepatan lima dan enam untuk menarik trailer/gerobak
- Mundur satu digunakan pada saat operator berjalan
- Mundur dua digunakan pada saat operator naik di trailer/gerobak

6) Tuas persneling mesin rotary

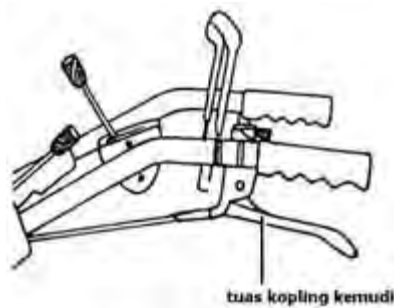
Tuas persneling mesin rotary berfungsi sebagai pengatur kecepatan putar poros PTO. Biasanya ada dua macam kecepatan dan satu netral. Apabila hasil pengolahan yang diharapkan halus dan gembur, maka tempatkan posisi tuas persneling mesin rotary pada posisi cepat.



Begitu juga sebaliknya. (Kecepatan putar pisau rotary dapat juga diatur dari posisi pemasangan rantai penghubung)

7) Tuas kopling kemudi

Ada dua buah tuas kopling kemudi pada setiap traktor tangan, masing-masing ada di sebelah kanan dan kiri. Tuas ini digunakan untuk mengoperasikan kopling kemudi (kanan dan kiri). Apabila tuas kopling

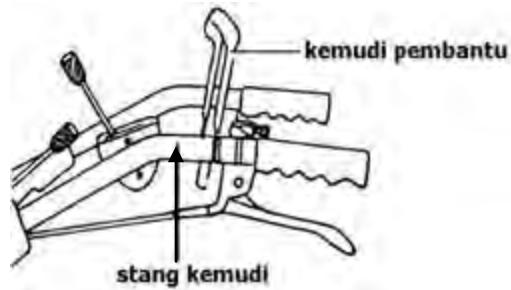


kemudi kanan ditekan, maka putaran gigi persneling tidak tersambung dengan poros roda kanan. Sehingga roda kanan akan berhenti, dan traktor akan berbelok ke kanan. Begitu juga sebaliknya apabila kopling kiri ditekan.

8) Stang kemudi dan kemudi pembantu

Stang kemudi merupakan bagian traktor yang digunakan untuk berpegangnya operator. Stang kemudi digunakan untuk

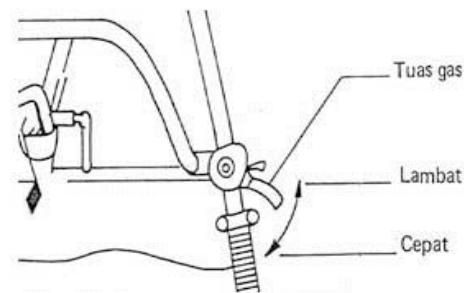
membantu membelokkan raktor. Meskipun sudah ada tuas kopling kemudi, namun agar berbeloknya traktor dapat lebih tajam, perlu dibantu dengan stang kemudi. Stang kemudi juga digunakan untuk mengangkat implemen pada saat pengoperasian.



Kemudi pembantu digunakan untuk tempat bertumpu bahu operator. Maksudnya agar menambah beban bagian belakang traktor, sehingga hasil pengolahan tanah bisa lebih dalam.

9) Tuas gas

Tuas gas traktor dihubungkan dengan tuas gas pada motor penggerak.



Tuas ini digunakan untuk mengubah kecepatan putaran poros motor penggerak yang sesuai dengan tenaga yang dibutuhkan. Tuas ini juga berfungsi untuk mematikan motor traktor, apabila posisinya ditempatkan pada posisi "STOP".

c. Komponen Utama Mini Traktor (Satoh Model ST-130)

Sebagai operator traktor yang trampil dan handal, Anda harus mengetahui dan mengerti semua hal yang berkenaan dengan kerja mesin sebagai sumber tenaga penggerak. Demikian pula semua alat pengendali sebagai alat pengatur, penyalur tenaga hingga sampai pada putaran roda.

Komponen utama pada mini traktor

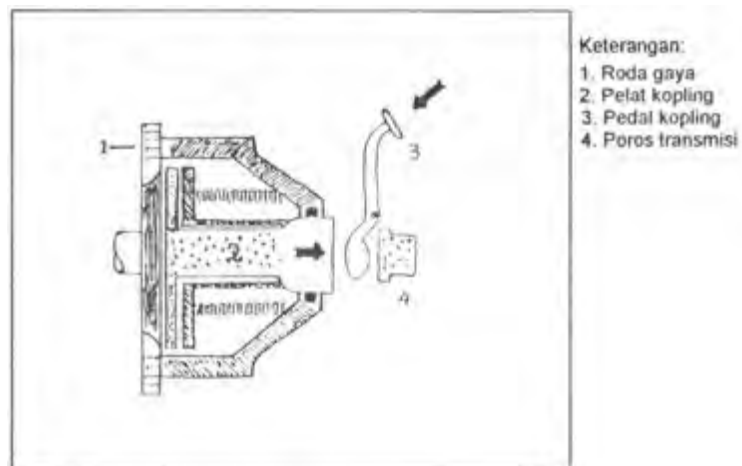
Mini traktor memiliki beberapa komponen utama, yaitu : motor penggerak, kopling, bak transmisi, poros gardan, poros PTO, drawbar, sistem pengangkut implemen dan alat kontrol/pengendali

- Motor Penggerak

Bagian ini berfungsi untuk menghasilkan tenaga (sumber tenaga penggerak) dan pada umumnya motor penggerak yang digunakan pada traktor adalah motor diesel.

- Kopling

Kopling berfungsi untuk menghubungkan dan memutuskan hubungan antara sumber tenaga (motor penggerak) yang bertumpu pada roda gaya dengan penerima tenaga (transmisi) ke roda. Jenis kopling pada traktor ini adalah kopling pelat tunggal (single plate clutch)



Gambar 117. Kopling tipe pelat tunggal

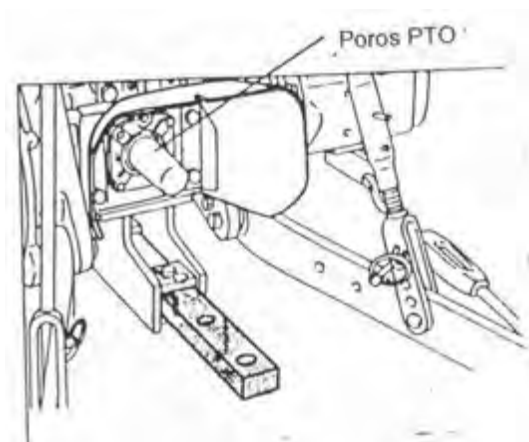
- Bak Transmisi (gear box) dan gigi transmisi

Gear box adalah bagian dari mesin yang menerima tenaga dari motor pada berbagai kecepatan putar, melalui sebuah susunan roda gigi,

kemudian mengeluarkan tenaga itu kembali pada gerakan terakhir (yang diterima as roda) tetapi dengan kecepatan yang berkurang.

Perbandingan putaran antara kecepatan putar masuk (input) dan kecepatan putar keluar (out put) akan bergantung pada perbandingan pengurangan putaran roda gigi yang dipilih untuk mengatur kecepatan motor yang sesuai dengan beban yang bervariasi serta kondisi jalan yang berbeda-beda.

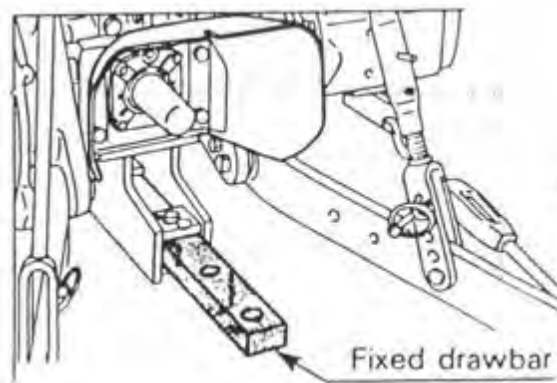
- Poros gardan dan roda traktor
Bagian ini berfungsi untuk memindahkan tenaga pada posisi tegak lurus dari poros penggerak ke roda. Roda ini sebagai penerima tenaga terakhir untuk membawa ke arah mana jalannya traktor. Dengan adanya poros gardan memungkinkan roda kiri atau kanan dapat berputar pada kecepatan yang berbeda. Hal ini untuk mengantisipasi pada saat traktor berbelok atau terjadi slip.
- Poros PTO (*Power Take Off*)
Poros PTO berfungsi sebagai sumber penggerak dari peralatan lain/implemen seperti bajak rotary. Kecepatan poros PTO bervariasi ada yang dua tingkat kecepatan, ada yang memiliki tiga tingkat kecepatan. Pengembangan dari poros PTO dan peralatan pada umumnya digunakan kopel (universal joint), karena pengembang ini lebih berfungsi mengembangkan putaran poros PTO, juga dapat digerakkan naik dan turun. Pemilihan putaran poros PTO harus sesuai dengan kecepatan alat yang akan disambungkan.



Gambar 118. As PTO

- Drawbar

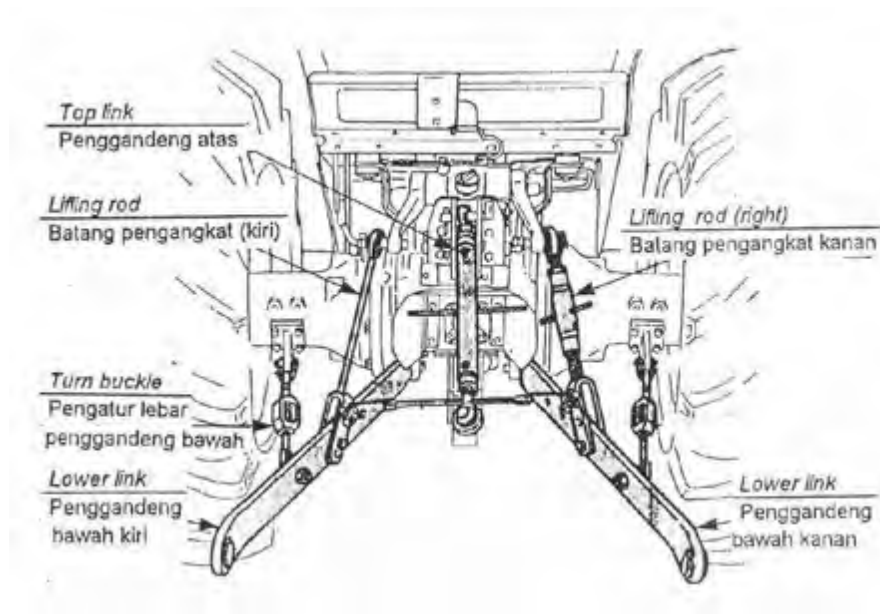
Traktor mempunyai tenaga tarik yang besar. Untuk itu implement yang akan ditarik harus ditempatkan/digandengkan pada drawbar. Agar diperoleh efisiensi dan tarikan yang maksimum, jarak traktor dan implement diusahakan sedekat mungkin.



Gambar 119. Drawbar

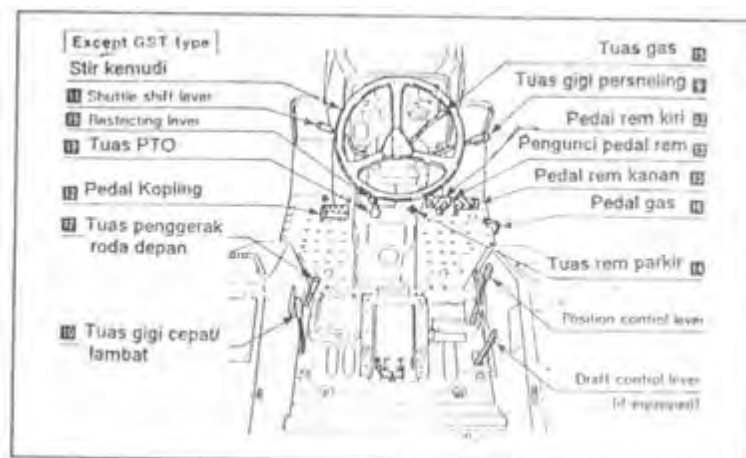
- Sistem pengangkut implement

Pada traktor mini dan traktor besar dilengkapi dengan tiga titik gandeng (*three point hitch*) yang berfungsi untuk menggandengkan antara traktor dan implemen, serta dapat digerakkan naik turun dengan tenaga hidrolik.



Gambar 120. Three point hitch

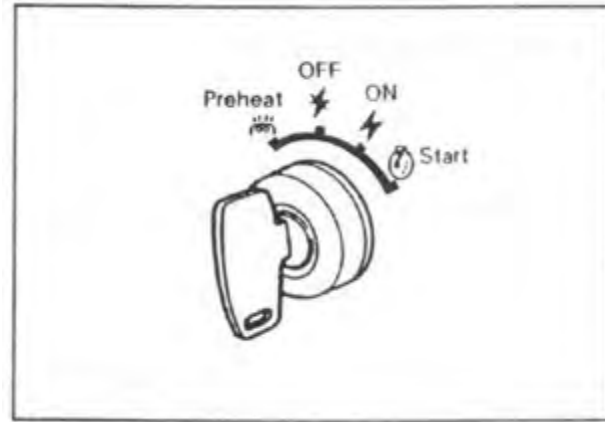
- Alat-alat kontrol pada mini traktor
 Yang dimaksud dengan alat control adalah bagian-bagian dari traktor mini yang berfungsi sebagai alat pengendali pada saat mengoperasikan traktor.



Gambar 121. Alat-alat kontrol

- Stir kemudi
Berfungsi untuk mengendalikan arah jalannya traktor, membelok ataupun mempertahankan jalan lurus.
- Kunci kontak
Kunci kontak pada beberapa traktor mini dapat digerakkan dalam 4 posisi, yaitu ;
- Posisi pemanasan (Preheat) : Pada posisi ini busi pemijar (glow plug) pada setiap silinder akan memanaskan ruang pembakaran dan ditandai oleh panasnya indikator pemanasan pendahuluan yang terletak pada dashboard (preheat indicator). Posisi pemanasan dilakukan pada saat mesin dalam kondisi dingin atau pada pagi hari ketika hendak menghidupkan traktor. Pemanasan dilakukan dengan cara kunci kontak diputar ke sebelah kiri selama beberapa detik (15-20 detik)
- Posisi OFF : Yaitu posisi yang dikehendaki terjadinya pemutusan aliran listrik dan kunci dapat dicabut.
- Posisi ON : Yaitu posisi yang dikehendaki terjadinya penyambungan aliran listrik. Posisi ini sebagai awal untuk menghidupkan traktor (Start).
- Posisi START : Yaitu posisi untuk memutar motor starter pada saat akan menghidupkan

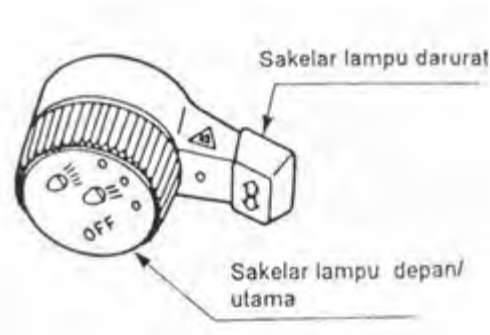
traktor. Khusus pada posisi start kunci kontak selalu berkedudukan otomatis, artinya apabila tidak ditahan, kunci kontak akan kembali pada posisi ON.



Gambar 122. Kunci kontak

- **Saklar Lampu**

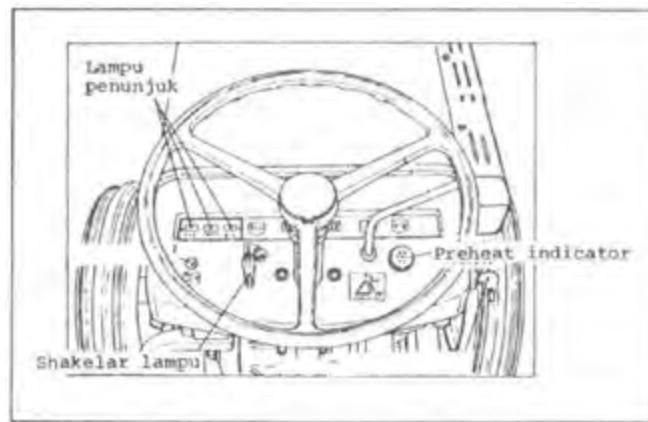
Bagian ini berfungsi untuk menyalakan dan mematikan lampu penerangan. Saklar lampu dapat diatur dalam 3 posisi, yaitu ; mati, menyalakan lampu jarak dekat dan menyalakan jarak jauh.



Gambar 123. Saklar lampu

- **Lampu Penunjuk**

Pada traktor mini terdapat beberapa lampu penunjuk untuk memudahkan pengontrolan traktor. Lampu penunjuk pengisian accu dan tekanan oli, apabila kunci kontak pada posisi ON, maka lampu ini akan menyala, tetapi setelah motor dihidupkan, lampu tersebut akan padam kembali. Apabila lampu tetap menyala, berarti ada kerusakan di kedua sistem tersebut dan perlu dilakukan pemeriksaan lebih lanjut.



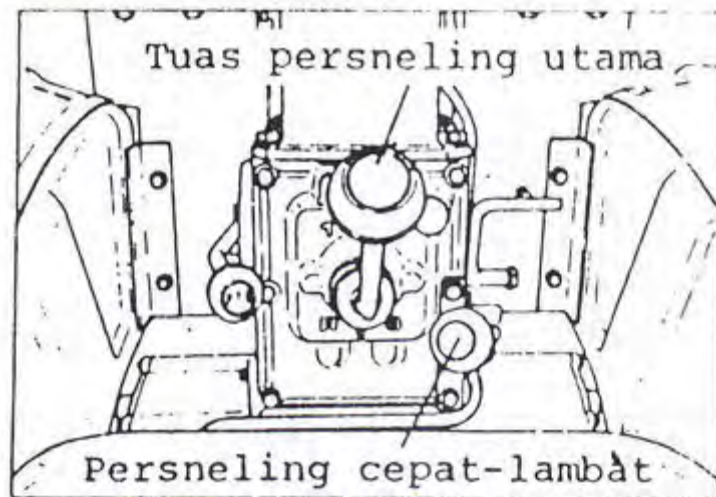
Gambar 124. Lampu penunjuk

Lampu penunjuk untuk temperatur air pendingin, apabila kunci kontak pada posisi ON lampu akan tetap padam. Lampu temperatur air pendingin akan menyala apabila temperatur air pendingin pada radiator tidak normal (terlampau panas), sehingga perlu dilakukan pengecekan. Lampu penunjuk akan bekerja jika ada penyumbatan pada saringan udara.

- **Tuas Gas**

Tuas gas berfungsi untuk mengatur besar kecilnya gas (supply bahan bakar). Apabila tuas gas didorong kearah depan, maka kecepatan putaran mesin semakin rendah atau sebaliknya bila tuas gas ditarik kearah belakang, maka kecepatannya akan semakin tinggi hingga maksimum.

- Tuas persneling utama dan tuas persneling cepat lambat
 Bagian ini berfungsi untuk mengatur laju traktor sesuai yang kita kehendaki. Bila tuas persneling cepat/lambat diletakkan pada posisi lambat (LOW), maka akan diperoleh 4 pilihan kecepatan, yaitu kecepatan (1), (2) dan (3) maju, serta kecepatan (1) mundur. Bila tuas persneling cepat/lambat diletakkan pada posisi cepat (HIGH) maka akan diperoleh 4 pilihan kecepatan, yaitu kecepatan (4), (5) dan (6) maju, serta kecepatan (2) mundur. Jadi dengan mengkombinasikan tuas persneling utama dan persneling cepat/lambat akan diperoleh 6 pilihan kecepatan maju dan 2 pilihan kecepatan mundur. Pada traktor mini merk Satoh, maju mundur traktor diatur pada tuas persneling utama.



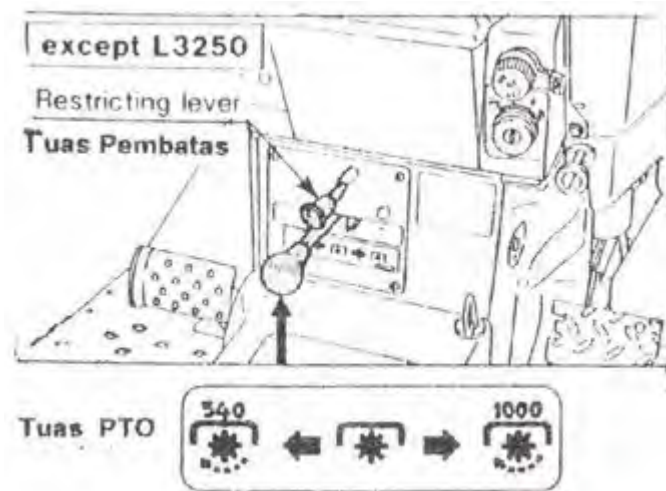
Gambar 125. Bak Persneling

- Tuas PTO
 Bagian ini berfungsi untuk mengatur kecepatan putaran poros PTO. Poros PTO berfungsi untuk menggerakkan bajak rotari (rotary tiller) dan peralatan lainnya.

 Pengaturan tuas PTO pada traktor merk Satoh dapat dilakukan dengan memilih salah satu dari 4 posisi, yaitu :

- Posisi N : artinya Neutral atau poros PTO tidak berputar
- Posisi 1 : poros PTO berputar 517 rpm pada rpm motor 2700
- Posisi 2 : poros PTO berputar 762 rpm pada rpm motor 2700
- Posisi 3 : poros PTO berputar 1249 rpm pada rpm motor 2700

Sedangkan pada traktor merk Kubota mempunyai 2 kecepatan, yaitu ; 540 rpm dan 1000 rpm. Posisi tuasnya pun berbeda, disini ada dua tuas, yaitu tuas pengunci (restricting level) dan tuas kecepatan PTO. Untuk menjalankan tuas pengunci dengan cara ditarik dan didorong ke atas, kemudian geser tuas kecepatan PTO kiri/kanan sesuai dengan kecepatan yang dikehendaki. Sebelum menjalankan poros PTO/memindahkan kecepatan PTO, kopling utama harus selalu diinjak atau dinetralkan.



Gambar 126. Tuas PTO

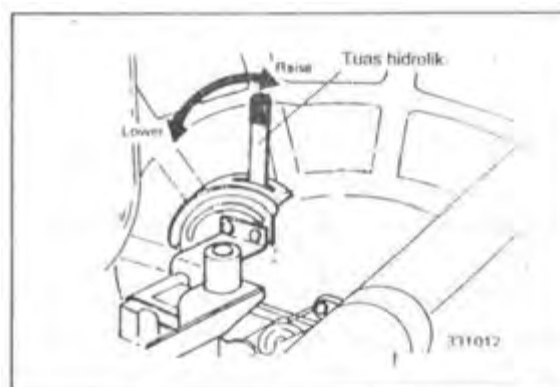
- Pedal pengunci Gardan (Pengunci Diferensial)
Pedal pengunci Gardan berfungsi untuk menyatukan putaran kedua roda belakang kanan dan kiri menjadi satu kesatuan yang integral. Apabila pedal ini diinjak (ditekan), maka kedua roda belakang akan berputar dengan kecepatan yang sama.

Hal ini dipergunakan apabila salah satu roda terjadi slip, pada saat berjalan di pematang sempit atau naik di tempat yang curam. Pedal ini akan netral secara otomatis bila injakkan kaki dilepaskan. Pedal pengunci garden tidak boleh digunakan pada saat membelok.



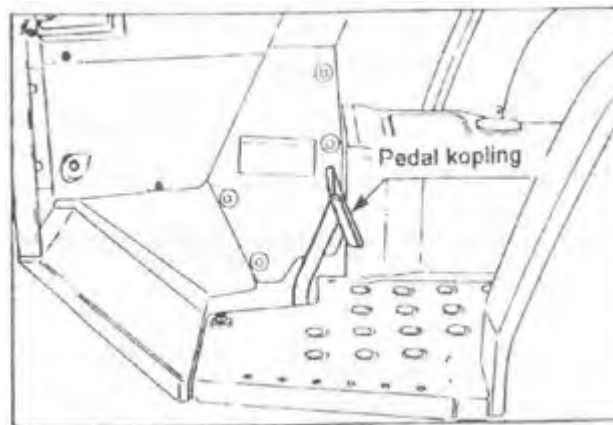
Gambar 127. Pedal pengunci garden

- Tuas Pengatur Hidrolik
Tuas ini berfungsi untuk menggerakkan naik atau turunnya peralatan seperti bajak, posisi tuasnya adalah :
 - a) Posisi Rais/UP : apabila ingin menaikkan peralatan
 - b) Posisi Netral : apabila ingin menghentikan peralatan
 - c) Posisi Down : apabila ingin menurunkan peralatan



Gambar 128. Tuas hidrolik

- Pedal Kopling
Pedal kopling terletak pada bagian samping (sisi) kiri badan traktor. Pedal kopling digunakan pada saat akan memindahkan atau mengoperasikan tuas persneling utama, tuas persneling cepat/lambat, tuas PTO maupun untuk menghentikan traktor dengan menginjakkan kaki kiri pada pedal tersebut.

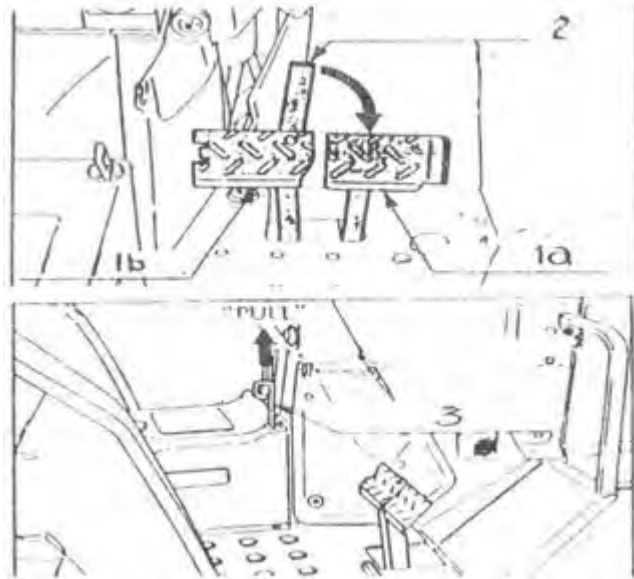


Gambar 129. Pedang kopling

Pada saat pedal kopling diinjak/ditekan, hubungan antara putaran sumber tenaga (mesin) dengan gigi transmisi terputus, sehingga penempatan posisi tuas-tuas tersebut lebih mudah dilakukan. Posisi tersebut akan kembali seperti semula, yaitu hubungan antara putaran mesin dengan gigi transmisi menyambung lagi apabila injakkan pedal dilepaskan.

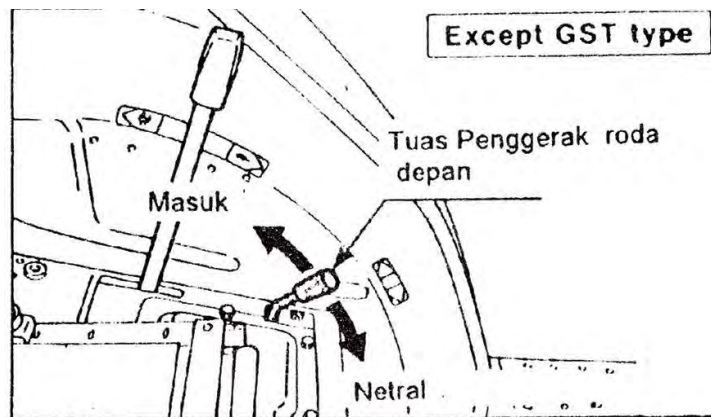
- Pedal Rem
Pedal rem berfungsi untuk memperlambat atau menghentikan lajunya traktor setelah pedal kopling difungsikan. Secara umum traktor mini mempunyai dua pedal rem untuk roda kiri dan kanan serta dapat digunakan secara terpisah maupun secara bersamaan.

Disamping itu pedal rem juga dapat digunakan untuk membelokkan traktor dengan tajam pada saat kerja di lahan. Penggunaan rem terpisah hanya boleh dilakukan pada saat bekerja di lahan/sawah, sedangkan untuk transportasi pedal rem kanan dan kiri harus disatukan karena sangat berbahaya.



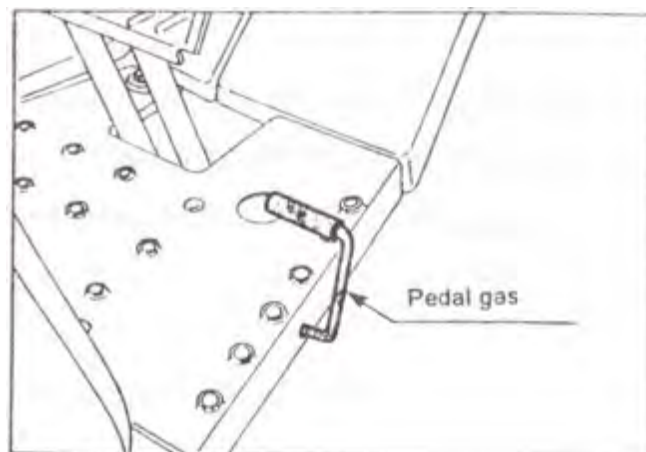
Gambar 130. Pedal Rem

- Tuas penggerak roda depan (*front wheel drive*)
Tuas ini berfungsi untuk menggerakkan roda depan, sehingga traktor bekerja dengan 4 roda. Kondisi ini boleh dilakukan pada saat bekerja di lahan atau pada saat traktor slip karena jalan licin. Pada saat transportasi, penggerak roda depan tidak boleh digunakan. Untuk memasukkan dan menetralkan penggerak depan harus menginjak pedal kopling terlebih dahulu.



Gambar 131. Tuas penggerak roda depan

- Pedal gas
 Pedal ini digunakan untuk mengatur besar kecilnya gas dengan injakkan kaki sebelah kanan, semakin diinjak kuat, maka semakin besar gasnya. Penggunaan pedal gas kaki diperbolehkan pada saat traktor dipakai untuk transportasi



Gambar 132. Pedal Gas Kaki

d. Komponen Utama Farm Traktor

Traktor mini roda empat mempunyai kisaran daya motor penggerak yang besar. Traktor yang biasa digunakan di taman/kebun mempunyai daya sekitar 11 kW (15 HP). Traktor ini di pasaran biasa disebut traktor mini atau traktor kebun. Traktor raksasa yang biasa digunakan di perkebunan yang mempunyai daya sampai 150 kW (200 HP). Namun begitu, biasanya traktor roda empat yang biasa digunakan mempunyai daya antara 30-60kW (40 - 80 HP).

Komponen utama farm traktor terdiri dari : pengendali/kontrol,

Pengendali/kontrol

Pengendali adalah indikator, saklar, tuas dan pedal yang digunakan untuk mengendalikan jalannya traktor. Untuk mempermudah jalannya operasional, traktor roda empat ada banyak tuas kendali. Pengendali yang ada pada traktor roda empat dapat dibagi menjadi dua kelompok, yaitu:

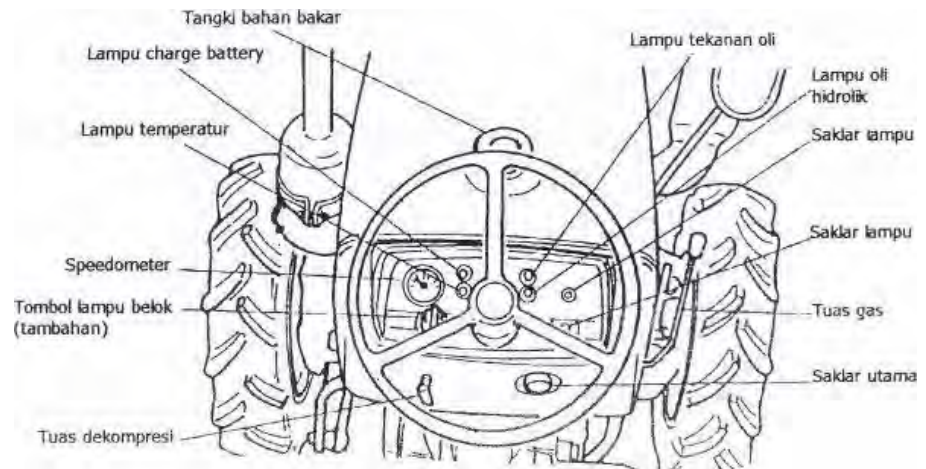
a. Indikator dan saklar pada dashboard, antara lain:

1) Kunci kontak (saklar utama)

Ada kunci kontak 4 gerakan putar, yaitu

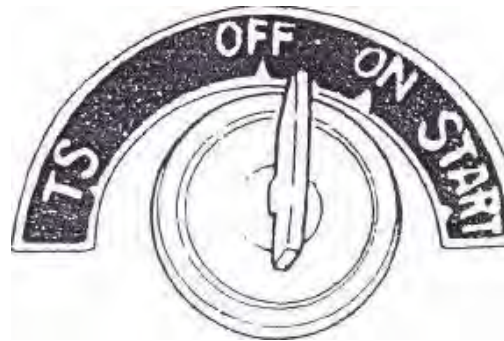
- OFF (mati), Pada posisi ini, aliran arus listrik terputus (bukan mematikan motor traktor). Untuk traktor model terbaru, posisi ini juga dapat mematikan traktor.

Preheat, Pada posisi ini, pemijar pada setiap silinder ruang pembakaran akan membara, sehingga akan memanaskan ruang pembakaran. Tujuannya agar motor traktor mudah dihidupkan pada saat mulai dihidupkan.



Gambar 133. Indikator dan saklar pada dashboard

- ON (hidup), Pada posisi ini, aliran arus listrik tersambung
- START, pada posisi ini arus listrik dari accu tersambung ke motor stater.



Gambar 134. Kunci kontak

2) Saklar lampu depan

Berfungsi untuk menyalakan lampu depan. Saklar lampu ada yang hanya ada satu posisi hidup, ada juga yang mempunyai dua posisi hidup (lampu jauh dan lampu dekat).

3) Saklar lampu sein

Lampu sein berfungsi untuk memberi tanda, ke arah mana traktor akan membelok. Bila traktor berjalan di jalan umum, gunakan lampu sein seperti Anda mengendarai kobil

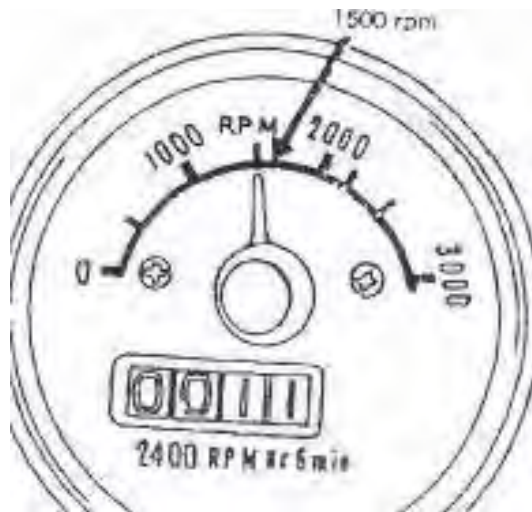
- 4) Indikator pemanas mesin
Untuk mengetahui apakah ruang pembakaran sudah cukup panas untuk dihidupkan. Indikator ini akan berpijar beberapa detik setelah kunci kontak diputar ke arah "preheat"

- 5) Indikator pengisian accu
Lampu akan menyala apabila kunci kontak diputar pada posisi "ON". Akan tetapi setelah motor hidup lampu akan mati, sebagai tanda pengisian accu berjalan lancar. Apabila lampu tidak mati, berarti ada gangguan pada sistem pengisian, sebaiknya motor dimatikan, dan dilakukan perbaikan terlebih dahulu.

- 6) Indikator temperatur air
Lampu akan tetap padam walaupun kunci kontak pada posisi "ON". Lampu akan menyala apabila air pendingin di radiator temperaturnya naik melebihi Batas temperatur normal. Apabila lampu menyala, hal ini menunjukkan air radiator berkurang dan naik temperaturnya, motor terlalu panas, atau ada kerusakan lainnya. Motor harus segera dimatikan.

- 7) Indikator sirkulasi oli pelumas
Lampu akan menyala apabila kunci kontak diputar pada posisi "ON". Setelah motor hidup dan sistem pelumasan bekerja dengan baik, maka akan padam kembali. Apabila lampu tidak padam, berarti ada gangguan pada sistem pelumasan, motor harus dimatikan, dan perlu dilakukan perbaikan.

- 8) Tachometer dan meter jam
Tachometer menunjukkan kecepatan putaran mesin dan meter jam menunjukkan jumlah jam pemakaian.

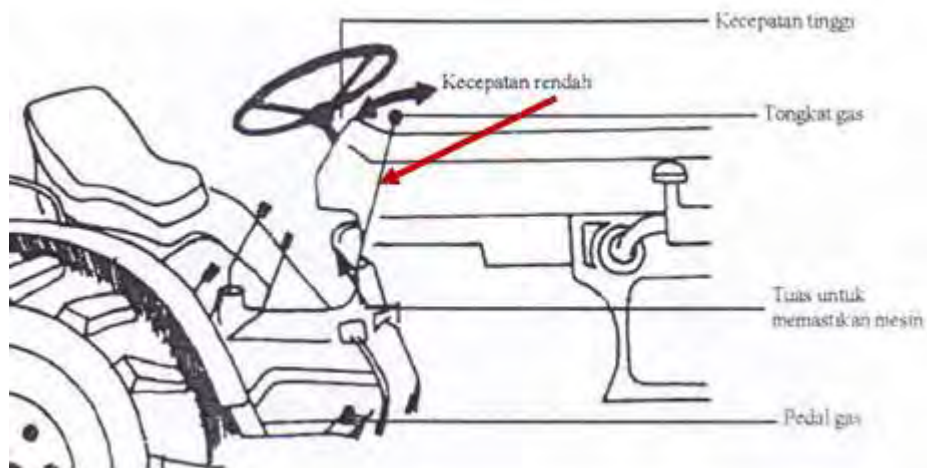


Gambar 135. Tachometer

Tuas dan pedal pengatur

Tuas gas

Kecepatan (gas) akan besar apabila tuas ditarik. Gas akan kecil apabila disorong ke depan. Apabila gas didorong lebih lanjut, gas akan berhenti. Ada juga jenis traktor yang dilengkapi dengan tuas khusus untuk mematikan motor penggerak. Tuas gas ini berfungsi untuk menjaga kecepatan jalan traktor akan akan tetap, pada saat dioperasikan.



Gambar 136. Tuas gas

1) Tuas hidrolik

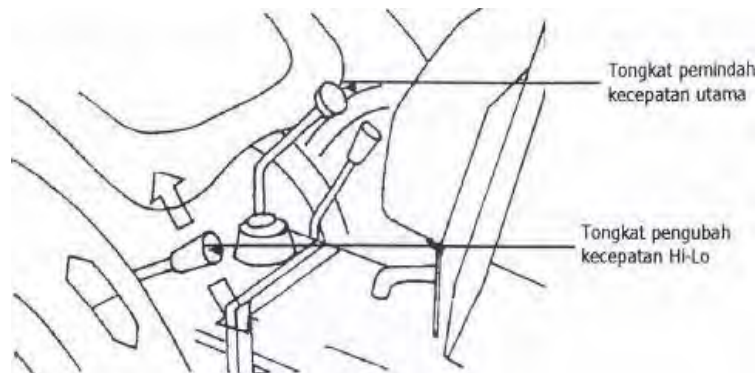
Tuas hidrolik berfungsi untuk menggerakkan sistem hidrolik. sistem hidrolik berfungsi untuk menggerakkan lengan pengangkat imlemen. Bila tuas didorong ke depan, implemen akan turun, bila ditarik ke belakang implemen akan naik (terangkat). Apabila tuas pada posisi netral, implemen akan berhenti pada posisi tertentu.

2) Tuas persneleng utama

Biasanya tuas perneleng terdiri dari 3 atau 4 kecepatan maju dan satu kecepatan mundur.

3) Tuas persneleng cepet lambat

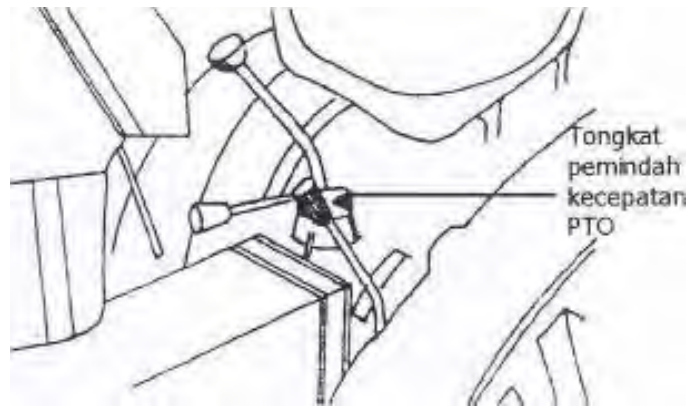
Tuas persneleng cepet lambat digunakan untuk membedakan kecepatan di ahan (pada saat mengolah tanah) dan kecepatan di jalan. Dengan tuas persneleng cepet lambat, kombinasi kecepatan menjadi 6 atau 8 maju dan 2 mundur.



Gambar 137. Posisi tuas kecepatan

4) Tuas persneleng PTO

Berfungsi untuk mengubah kecepatan putar poros PTO yang diinginkan. Setiap jenis traktor berbeda-beda jumlah kecepatannya. Ada yang hanya satu, dua atau tiga macam kecepatan.



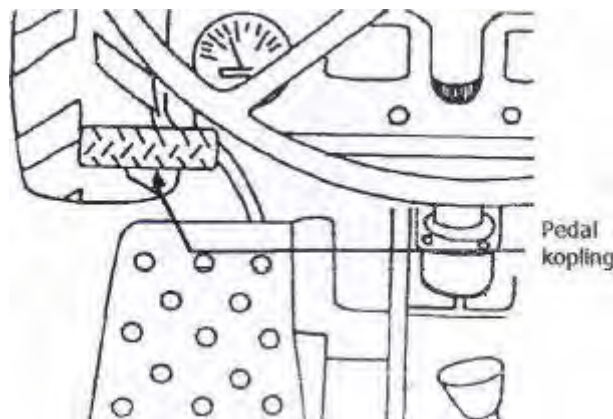
Gambar 138. Tuas PTO

5) Tuas gardan depan

Khusus untuk traktor yang mempunyai dobel gadan, dilengkapi dengan tuas gardan depan. Tuas ini berfungsi untuk menyambung gardan depan apabila diperlukan. Gardan depan digunakan untuk memperbesar daya tank traktor.

6) Pedal kopling

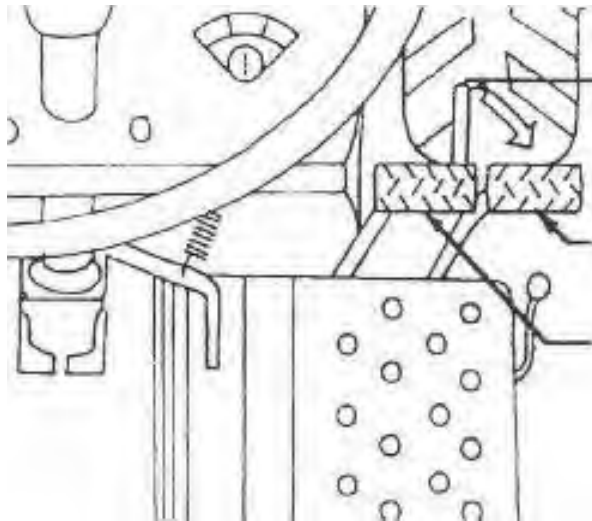
Gunanya untuk menghubungkan dan melepaskan, hubungan antara motor penggerak dengan transmisi. Apabila pedal kopling diinjak, hubungan motor dengan transmisi terputus.



Gambar 139. Pedal kopling

7) Pedal rem (kiri dan kanan)

Pedal rem roda kiri dan rem roda kanan terpisah satu sama lain. Dengan terpisahnya pedal rem, dapat membantu berbeloknya traktor secara tajam. Pada saat traktor berjalan di jalan, pedal rem harus dikunci (disatukan kembali). Menginjak satu rem saja pada saat traktor berjalan cepat akan sangat berbahaya.



Gambar 140. Pedal Rem (kiri dan kanan))

8) Pedal gas

Beberapa jenis traktor dilengkapi dengan pedal gas, selain tuas gas. Tekan pedal gas apabila ingin mempercepat putaran motor penggerak. Lepaskan pedal gas apabila ingin memperlambat.

9) Tuas rem parkir

Berfungsi menahan rem tetap pada posisi mengerem. Beberapa jenis traktor ada juga yang menggunakan tuas rem parkir tersendiri.

10) Pedal pengunci differensial (gardan)

Gardan berfungsi untuk memungkinkan roda kanan dan roda kiri

belakang dapat berputar dengan kecepatan berbeda, sehingga traktor dapat berbelok.

1) Bagian-Bagian Alat Pengolah Tanah

Alat-alat pengolah tanah terdiri dari : Bajak singkal, Bajak piringan, Bajak rotary, dan Garu.

Bajak Singkal

Bajak singkal merupakan peralatan pertanian untuk pengolahan tanah yang digandengkan dengan sumber tenaga penggerak/penarik seperti tenaga penarik sapi, kerbau atau traktor pertanian. Bajak singkal berfungsi untuk memotong, membalikkan, pemecahan tanah serta pembenaman sisa-sisa tanaman kedalam tanah, dan digunakan untuk tahapan kegiatan pengolahan tanah pertama. Bajak singkal dirancang dalam beberapa bentuk untuk tujuan agar diperoleh kesesuaian antara kondisi tanah dengan tujuan pembajakan. Aneka ragam rancangan yang dijumpai selain pada bentuk mata bajak, juga di bagian perlengkapannya.

Bagian bajak singkal yang aktif untuk mengolah tanah terdiri atas:

- a. Pisau bajak (*share*) berfungsi untuk memotong tanah secara horizontal. Oleh karenanya biasanya bajak ini terbuat dari logam yang berbentuk tajam.
- b. Singkal(*moldboard*)berfungsi untuk mengangkat, menghancurkan dan membalik tanah yang telah dipotong oleh pisau bajak. Karena bentuknya yang melengkung, pada waktu bajak bergerak maju, tanah yang telah terpotong akan terangkat ke atas kemudian akan dibalik dan dilempar sesuai dengan arah pembalikan bajak.
- c. Penstabil bajak (*land side*), berfungsi untuk mempertahankan

gerakan maju bajak agar tetap lurus. Dengan jalan menahan atau mengimbangi gaya ke samping yang diterima oleh bajak singkal, pada waktu bajak tersebut digunakan untuk memotong dan membalik tanah. Bagian penstabil bajak ini akan selalu bergerak sejajar dan menempel pada dinding alur pembajakan.



Gambar 141. Bagian-bagian bajak singkal

Untuk penyempurnaan hasil kerjanya, disamping bagian-bagian utama di atas, bajak singkal sering dilengkapi dengan perlengkapan tambahan, antara lain adalah:

- a. Roda alur penstabil (*furrow wheel*), berfungsi sebagai pembantu alas penstabil bajak dalam menjaga kestabilan pembajakan.
- b. Roda dukung (*land wheel*), berfungsi untuk mengatur kedalaman pembajakan. Dengan alat ini diharapkan pengolahan tanah dapat dilakukan dengan kedalaman yang relatif konstan.
- c. Kolter, berfungsi untuk memotong seresah dan memotong tanah ke arah vertikal. Dengan alat ini diharapkan kerja pembalikan tanah akan lebih ringan. Kolter biasanya dipasang di depan bajak dan terletak sedikit di atas mata bajak.

- d. Jointer, berfungsi untuk memungkinkan penutupan seresah lebih sempurna dalam pembajakan. Alat ini bentuknya menyerupai bajak singkal namun dengan ukuran yang lebih kecil. Dalam pemasangan umumnya berada di atas pisau bajak, ke arah tanah yang belum dibajak dengan kedalaman kerja lebih kurang 5 cm. Dengan alat ini rumput-rumput atau seresah sebelum dibalik, struktur akar sudah dirusak atau dipotong, sehingga pada waktu tertimbun tanah tidak ada kemungkinan untuk menembus tanah dan tumbuh kembali.
- e. Kerangka (*beam*), seluruh bagian-bagian bajak di atas pada penggunaannya dipasang pada kerangka yang kuat. Pada kerangka ini pula terpasang titik penggandengan bajak. Pada titik-titik penggandengan ini bajak dapat dirangkaikan dengan sumberdaya penariknya.

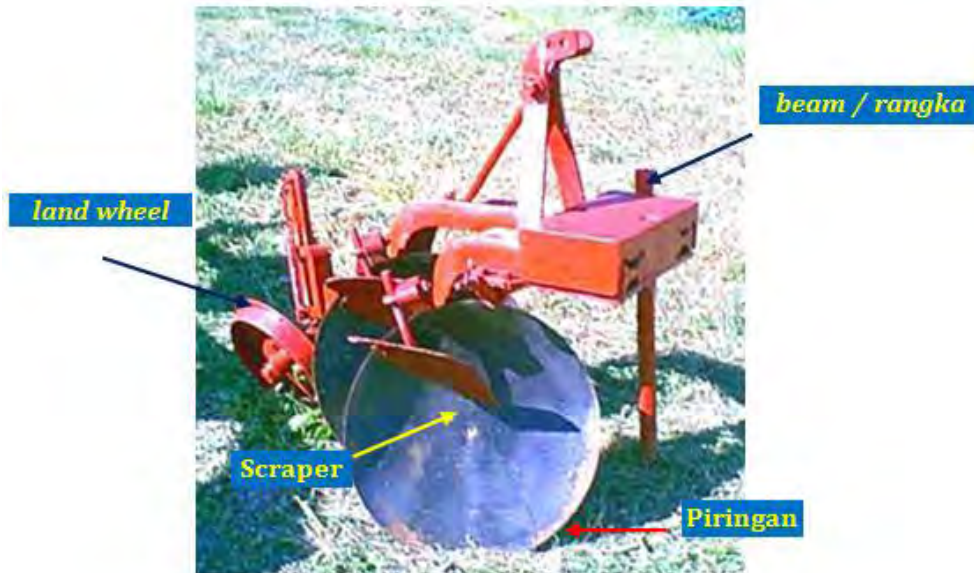
Bajak Piringan

Piringan dari bajak ini diikat pada batang penarik melalui bantalan (*bearing*), sehingga pada saat beroperasi ditarik oleh traktor maka piringannya dapat berputar. Dengan berputaraya piringan, maka diharapkan dapat mengurangi gesekan dan tahanan tanah (*draft*) yang terjadi. Piringan bajak dapat berada disamping rangka atau berada di bawah rangka.

Setiap piringan dari bajak piringan biasanya dilengkapi dengan pengeruk (*scraper*) yang berguna selain untuk membersihkan tanah yang lengket pada piringan, juga membantu dalam pembalikan potongan tanah.

Untuk menahan tekanan samping yang terjadi saat bajak memotong tanah, bajak piring dilengkapi dengan roda alur belakang (*rear furrow wheel*). Setiap piringan dari bajak piringan biasanya dilengkapi dengan

pengeruk (*scraper*) yang berguna selain untuk membersihkan tanah yang lengket pada piringan, juga membantu dalam pembalikan potongan tanah. Untuk menahan tekanan samping yang terjadi saat bajak memotong tanah, bajak piring dilengkapi dengan roda alur belakang (*rear furrow wheel*).



Gambar 142. Bagian-bagian Bajak Piringan

Bagian-bagian bajak piringan

- a. Piringan (*disk*), berfungsi untuk memotong, mengangkat, menghancurkan dan membalik tanah yang dibajak. Piringan berbentuk cekung dengan tepi yang tajam. Bagian tepi yang tajam akan berfungsi sebagai alat pemotong tanah, sedang bagian piringan yang cekung akan berfungsi untuk mengangkat, menghancurkan dan membalik tanah.
- b. Poros atau pusat piringan, berfungsi sebagai tempat bertumpu dan berputarnya piringan, sehingga memungkinkan piringan dapat berputar dengan baik pada waktu digunakan untuk melakukan pengolahan tanah.
- c. Penggarak piringan (*scraper*), berfungsi untuk menjaga piringan tetap

bersih, bebas dari gumpalan tanah. Tanah yang menggumpal pada piringan akan menyebabkan kemacetan dan ketidaknormalan kerja dari bajak piringan. Di samping itu, penggarak piringan ini juga berfungsi untuk membantu pembalikan dan penghancuran tanah pada waktu jenis bajak ini digunakan untuk membajak tanah.

- d. Roda alur penstabil (furrow wheel)
- e. Roda dukung (land wheel)
- f. Kerangka (beam)

Jarak antara piringan adalah 8 sampai 10 inci. Jumlah piringan dapat beragam dari 2 sampai 35 buah dengan ukuran diameter piring dari 20 sampai 26 inci. Fungsi roda alur penstabil, roda dukung, dan kerangka sama fungsinya seperti pada bajak singkal.

Hasil kerja dan besarnya kebutuhan daya dalam penggunaan bajak piringan ini akan sangat dipengaruhi oleh: bentuk, ukuran dan jenis piringan; cara pemasangan piringan yang akan berpengaruh terhadap besarnya sudut penarikan atau sudut piringan (*disk angle*) dan sudut kemiringan piringan (*tilt angle*); cara penyetelan bajak dan sistem penggandengan; jenis dan kondisi tanah dan faktor lainnya.

Bajak Rotari/Pisau Berputar

Bajak rotari adalah bajak yang terdiri dari pisau-pisau yang berputar. Berbeda dengan bajak piringan yang berputar karena ditarik traktor, maka bajak ini terdiri dari pisau-pisau yang dapat mencangkul yang dipasang pada suatu poros yang berputar karena digerakan oleh suatu motor. Bajak ini banyak ditemui pada pengolahan tanah sawah untuk pertanaman padi.

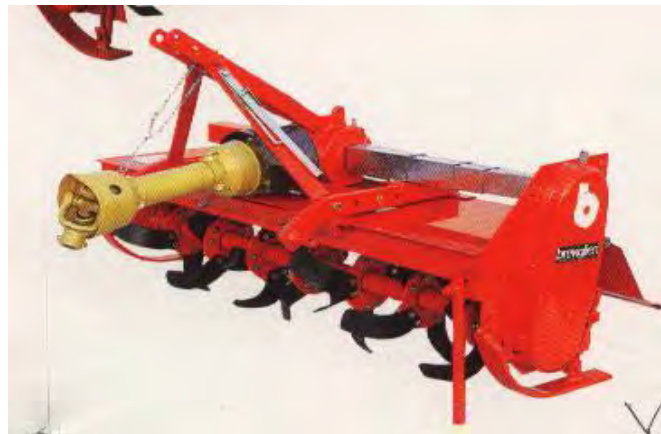
Penggunaan bajak putar untuk pengolahan tanah dapat diharapkan hasilnya baik, bila tanah dalam keadaan cukup kering atau basah sama

sekali. Untuk mengatasi lengketnya tanah pada pisau dapat dilakukan dengan mengurangi jumlah pisau dan mempercepat putaran dari rotor dan memperlambat gerakan maju. Makin cepat perputaran rotor akan lebih banyak daya yang digunakan tetapi diperoleh hasil penggemburan yang lebih halus. Dalam penggunaan, dipilih kebutuhan daya yang terkecil tetapi memenuhi persyaratan ukuran partikel tanah yang dituntut oleh tanaman.

Salah satu masalah dari penggunaan bajak putar ialah apabila di dalam tanah terdapat benda-benda keras: untuk itu biasanya diadakan pengaman (dilengkapi per-per pada pisaunya, adanya pengaman slip pada mesinnya).

Berdasarkan atas sistem pengambilan daya untuk menggerakkan rotor dan pisau dari bajak putar, jenis bajak putar secara garis besar dibedakan menjadi dua, yaitu:

1. bajak putar dengan tenaga pemutar pisau dari mesin tersendiri terpisah dari tenaga traktor sebagai sumber daya penariknya (*self propelled unit*).
2. bajak putar dengan tenaga pemutar pisau dari PTO traktor, yang sekaligus traktor tersebut sebagai sumber daya penariknya (*PTO drives tractor*).



Gambar 143. Bajak rotari tipe tarik berpengerak PTO

Bagian-bagian bajak putar

- a. Pisau, berfungsi untuk mencacah tanah pada waktu pengolahan tanah dengan bajak putar dilakukan. Pisau ini juga cukup baik untuk mencacah gulma maupun seresah, namun tidak dapat menutupnya dengan tanah secara baik seperti bila menggunakan bajak singkal maupun bajak piringan. Besar dan jumlah pisau disesuaikan dengan daya penggerak dan keperluannya. Cara pemasangan pisau dalam hubungannya dengan bentuk permukaan dan hasil pengolahan tanah dapat dilihat pada gambar.
- b. Poros putar, berfungsi untuk memutar rotor-rotor bajak putar.
- c. Rotor, berfungsi sebagai tempat pemasangan pisau-pisau dari bajak putar.
- d. Penutup belakang (*rear shield*), berfungsi membantu penghancuran tanah.
- e. Roda dukung (*land wheel*), berfungsi untuk mengatur kedalaman pengolahan tanah.

Garu (*harrow*)

Tanah setelah dibajak pada pengolahan tanah pertama, pada umumnya masih merupakan bongkah-bongkah tanah yang cukup besar, maka untuk lebih menghancurkan dan meratakan permukaan tanah yang terolah dilakukan pengolahan tanah kedua.

Alat dan mesin pertanian yang digunakan untuk melakukan pengolahan tanah kedua adalah alat pengolahan tanah jenis garu (*harrow*). Penggunaan garu sebagai pengolah tanah kedua, selain bertujuan untuk lebih menghancurkan dan meratakan permukaan tanah hingga lebih baik untuk pertumbuhan benih maupun tanaman, juga bertujuan untuk mengawetkan lengas tanah dan meningkatkan kandungan unsur hara pada tanah dengan jalan lebih menghancurkan sisa-sisa tanaman dan mencampurnya dengan tanah.

Macam-macam garu yang digunakan untuk pengolahan tanah kedua adalah : garu piringan (*disk harrow*); garu bergigi paku (*spikes tooth harrow*); garu bergigi per (*springs tooth harrow*); dan garu-garu untuk pekerjaan khusus (*special harrow*).

Garu piringan (*disk harrow*)

Pada prinsipnya peralatan pengolahan tanah ini hampir menyerupai bajak piringan, khususnya bajak piringan vertikal. Perbedaannya hanya terletak pada ukuran, kecekungan dan jumlah piringannya.

Garu piringan mempunyai ukuran dan kecekungan piringan yang lebih kecil dibandingkan dengan bajak, hal ini disebabkan pengolahan tanah kedua dilakukan lebih dangkal dan tidak diperlukan pembalikan tanah yang efektif seperti pengolahan tanah pertama. Selanjutnya karena draft penggaruan lebih kecil dari draft pembajakan, maka dengan besar daya penarikan yang sama, lebar kerja garu akan lebih besar dibandingkan dengan lebar kerja bajak, dengan demikian jumlah piringan garu piringan dengan sendirinya akan lebih banyak dibandingkan dengan bajak piringan.

Seperti bajak piringan, bagian-bagian utama dari garu piringan terdiri atas: piringan; poros piringan; penggarak piringan; kerangka. Kadang kala dilengkapi pula dengan roda dukung, apabila sistem penggandengan dengan daya penariknya menggunakan sistem hela (*trailing*). Garu piringan biasanya tidak dilengkapi dengan roda alur penstabil.

Beberapa piringan dari garu piringan dirangkai menjadi satu rangkaian dengan menggunakan satu poros, rangkaian-rangkaian ini biasa disebut sebagai rangkaian piringan (*disk gang*). Konstruksi garu piringan umumnya terdiri atas dua rangkaian piringan atau empat rangkaian piringan. Ditinjau dari proses penghancuran tanah, langkah penggaruan

dapat dibedakan atas ; penggaruan satu aksi (*single action*) dan penggaruan dua aksi (*double action*).

Didasarkan atas uraian di atas, garu piringan dibedakan atas garu piringan dua rangkaian satu aksi (*single action two gang disk harrow*); garu piringan dua rangkaian dua aksi (*double action two gang disk harrow*); garu piringan empat rangkaian dua aksi atau biasanya disebut tandem (*tandem disk harrow*).



Gambar 144. Garu Piringan

2) Bagian-Bagian Alat Tanam

Penanaman dapat dilakukan dengan menggunakan tangan saja, dengan bantuan alat-alat sederhana ataupun dengan bantuan mesin-mesin penanam. Dalam perkembangan alat dan mesin penanam ini dikenal dari bentuk yang sederhana atau tradisional sampai dalam bentuk yang modern/mechanis.

Macam dan jenis alat/me sin penanam dapat digolongkan menjadi 3 golongan berdasarkan sumber tenaga atau tenaga penarik yang digunakan, yaitu:

- a) Alat penanam dengan sumber tenaga manusia
- b) Alat penanam dengan sumber tenaga hewan
- c) Alat penanam dengan sumber tenaga traktor

Pada umumnya bahwa prinsip dasar kerja dari alat tanam adalah sama, baik jenis yang didorong/ditarik tenaga manusia, ditarik hewan atau traktor.

Prinsip kerjanya adalah sebagai berikut:

- a) Pembukaan alur atau lubang
- b) Mekanisme penjatuhan benih
- c) Penutupan alur atau lubang

Alat Penanam sistem baris lebar

Alat penanam sistem baris lebar telah dirancang untuk menempatkan benih dalam tanah dengan jarak baris tanam satu dengan yang lain cukup lebar, sehingga akan memungkinkan dilakukannya penyiangan dan meningkatkan efisiensi pemasangan. Alat penanam tipe ini banyak digunakan untuk tanaman, jagung, kapas, sorgum dan kacang-kacangan.

Alat penanam sistem baris sempit

Alat penanam tipe ini adalah dirancang khusus untuk menanam benih-benih kecil atau rumput-rumputan dalam baris dan alur yang sempit serta kedalaman yang seragam. Karena inilah, maka pengoperasian alat-alat mekanis dalam baris kecil sekali kemungkinannya. Alat penanam sistem baris yang sempit ada yang mempunyai corong pemasukan yang hanya untuk benih saja dan adapula yang mempunyai corong yang cukup luas namun terbagi menjadi dua bagian, satu bagian menjadi tempat benih dan bagianlainmenjaditempatpupuk.

Bagian-Bagian Alat Tanam

Alat tanam terdiri dari beberapa jenis alat, yaitu jenis alat tanam dengan sumber tenaga manusia, semi mekanis dan sumber tenaga traktor.

1. Alat penanam dengan sumber tenaga manusia

a. Alat penanam tradisional

Bagian-bagian utama dari tugal menurut fungsinya adalah sebagai berikut :

- Tangkai pegangan
- Tempat atau kotak benih
- Saluran benih
- Pengatur pengeluaran benih

b. Alat penanam semi-mekanis

Bagian-bagian utama dari alat penanam tipe ini adalah :

- Tangkai pendorong
- Roda depan
- Kotak benih
- Pengaturan pengeluaran benih
- Saluran benih
- Pembuka alur
- Penutup alur
- Roda belakang

2. Alat penanam dengan sumber tenaga hewan

Bagian-bagian alat penanaman sederhana ini adalah :

- Batang tarik
- Batang pengendali
- Pembuka alur
- Corong benih
- Saluran benih

3. Alat penanam dengan sumber tenaga traktor

a. Alat penanaman sistem baris lebar

- Pembuka alur
 - Corong benih
- b. Alat penanaman sistem baris sempit
- Bagian utama dari alat penanam sistem baris sempit adalah :
- Kerangka
 - Roda-roda
 - Kotak benih dan pupuk
 - Pengatur pengeluaran benih
 - Saluran benih
 - Pembuka alur
 - Pengatur kedalaman
 - Penutup dan penekan alur
- c. Alat penanaman sistem sebar
- Kerangka
 - Roda-roda
 - Kotak benih dan pupuk
 - Pengatur pengeluaran benih
 - Saluran benih
 - Pembuka alur
 - Pengatur kedalaman

3) Bagian-Bagian Alat Pemupukan

Alat/mesin penyebar pupuk mempunyai bentuk bermacam-macam. Konstruksi dari alat tersebut tergantung dari macam pupuk yang akan diberikan. Beberapa faktor yang mempengaruhi jenis dan jumlah pupuk yang diberikan antara lain tanaman yang diusahakan, sifat fisik dan kimia tanah.

Pada prinsipnya, antara jenis alat penanam dan alat pemupuk terdapat beberapa persamaan dalam prinsip kerja. Persamaannya

antara lain adanya pembuka alur, mekanisme penjatuhan pupuk atau benih, penutup alur dan tempat pupuk atau benih. Dengan demikian, untuk beberapa jenis alat pemupuk yang didorong tenaga manusia atau ditarik hewan atau traktor prinsip kerjanya sama dengan alat penanaman.

Alat/mesin pemupukan di Indonesia masih belum berkembang. Umumnya pemupukan masih dilakukan secara tradisional oleh para petani.

Alat Penyebar Rabuk (pupuk kandang)

Fungsi alat membawa pupuk kandang, menghancurkan dan menyebarkannya diatas tanah secara seragam. Dalam operasinya alat tersebut berada dibelakang traktor. Biasanya beroda 2 dan 4 sehingga dapat ditarik traktor dan hewan. Tenaga untuk operasi alat ini berasal dari putaran roda bagian belakang melalui transmisi rantai atau "Power Take Off" (PTO) traktor.

Adapun bagian-bagian alat ini, terdiri dari :

- Kerangka : berguna untuk menahan beban, pada umumnya rabuk sangat berat sehingga diperlukan suatu kerangka yang kuat, tetapi bahannya sangat ringan sehingga tidak memberikan tambahan beban.
- Konveyor : berguna untuk mengangkut rabuk ke bagian kotak. Gerakan konveyor antara 2.54 sampai 7.62 cm untuk setiap menit. Kecepatan konveyor dapat diatur melalui pengungkit.
- Beater : berfungsi menghancurkan bongkahan-bongkahan rabuk menjadi bagian-bagian yang lebih halus, dan selanjutnya menyalurkannya ke "Widespread device".

- Widespread device : berfungsi menyebarkan rabuk yang sudah halus kepermukaan tanah secara seragam. Alat ini terletak dibelakang bagian bawah pada kotak.

Alat Penyebar Pupuk Butiran

Untuk mengurangi biaya operasi, alat pemupukan dapat digandengkan dengan alat penanaman dan penyiangan. Banyak alat penyebar benih dan pupuk menggunakan alat yang sama, dan ini akan menyebabkan kontak antara benih dan pupuk.

Kontak antara benih dan pupuk sedapat mungkin dihindarkan, terutama yang berkonsentrasi tinggi, karena dapat terjadi kerusakan akibat garam.

Yang perlu diperhatikan• Mudah dibersihkan• Memberikan tingkat pemakaian yang luas• Peka terhadap daya egitasi mekanis• Mempunyai tingkat korosi kecil

Bagian-bagian Alat ini, terdiri dari :

- Corong pemasukan : untuk menyalurkan dari alat ke tanah.
- Pengatur : untuk mengatur jumlah pupuk yang dikeluarkan/diperlukan
- Tabung pengeluaran : membawa pupuk yang keluar dari corong pemasukan kedalam tanah.
- Pembuka alur : membuka tanah yang akan ditempati oleh pupuk. Alat pembuka ini dapat berupa pahat (chisel), pisau ataupun piring.
- Saluran pupuk : untuk menyalurkan pupuk dan untuk memperoleh ketepatan penjatuhan pupuk diatas tanah

Mekanisme pengaturan dan pengeluaran pupuk :

- Star Wheel : mekanisme pengeluaran pupuk disebabkan putaran roda bintang. Kecepatan pengeluaran tergantung dari kecepatan putaran dan lebar pembukaan. Corong pemasukan biasanya berkapasitas 45.4 kg.
- Auger : untuk mengatur pupuk pada corong horizontal. Tipe auger sangat menentukan kecepatan pengeluaran pupuk.
- Feed wheel : digunakan pada corong pemasukan yang panjang

4) Bagian-Bagian Alat Penyiangan

Alat penyiang mekanis sebetulnya bukan termasuk alat pengolah tanah dalam artian untuk persiapan tanam, tetapi lebih mengarah ke alat pemeliharaan tanaman karena pada umumnya peralatan ini digunakan setelah kegiatan penanaman dilakukan. Namun karena arah pemeliharaan tanaman dengan peralatan ini adalah dengan perlakuan pengolahan tanah, dan dalam arti yang luas penyiangan dapat dilakukan sebelum dan sesudah tanam. Maka tidak adasalahnya alat penyiang mekanis ini dibicarakan secara singkat pada pembicaraan alat dan mesin pengolah tanah.

Penggunaan alat penyiang mekanis ini juga tidak banyak berbeda dengan peralatan pengolah tanah lainnya. Penyiangan dengan peralatan mekanis bertujuan ; memberantas tanaman pengganggu; memperbaiki aerasi tanah mempertahankan kadar lengas tanah; memacu kerja mikroorganisme lebih aktif; mengembangkan penyediaan unsur hara dalam tanah; menggemburkan tanah agar penetrasi akar tanaman pokok lebih mudah.

Ada bermacam-macam alat penyiang mekanis yang digerakkan di lapangan pertanian mulai yang kecil yang digunakan dengan tenaga

manusia sampai dengan yang besar yang digerakkan dengan traktor besar dengan kapasitas kerja sampai (30 – 35) ha/hari.

Alat penyiang mekanis yang berukuran besar biasanya terdiri atas tiga bagian, dua bagian dipasang di samping, masing-masing sisi satu bagian dan satu bagian lagi dipasang di belakang traktor.

Bagian-bagian utama alat penyiang mekanis terdiri atas:

1. Mata pendangir (*shovel/sweeper*), merupakan bagian yang aktif untuk penyiangan. Yang berbentuk sekop (*shovel*) lebih berfungsi untuk menggemburkan tanah, sedang yang berbentuk kaki bebek/penyapu (*sweeper*) lebih berfungsi untuk mematkan gulma.
2. Tangkai pendangir (*shank*), berfungsi sebagai tempat pemasangan mata pendangir.
3. Batang penempatan, berfungsi sebagai tempat pemasangan tangkai pendangir, jumlahnya tergantung dari jenis dan ukuran dari peralatan penyiang mekanisnya.
4. Kerangka

5) Bagian-Bagian Alat Penyemprot (Sprayer)

Bagian-bagian penting dari sprayer tipe hidrolis, yaitu ; pompa (dengan ruang udara, bila diperlukan), tangki tempat cairan/larutan, pengukur tekanan (*pressure gauge*), saringan, nozle, dan sumber tenaga.

- a. Pompa : kebanyakan alat penyemprot jenis ini dilengkapi dengan pompa tekan positif yang dapat digerakkan untuk mengatur tekanan sesuai dengan yang diperlukan. Kapasitas pengeluaran (debit) pompa sebanding dengan kecepatannya.
- b. Tangki : biasanya terbuat dari logam karena lebih mudah untuk membersihkannya dari residu semprotan bila ada perubahan atau

pergantian bahan semprot. Ukuran tangki bervariasi menurut modelnya, yaitu 10-2000 liter atau lebih.

- c. Pengukur tekanan : alat ini berfungsi sebagai alat ukur tekanan pompa dan dipasang pada jalur pengeluaran untuk menunjukkan operator dalam mengatur tekanan pada setiap pekerjaan penyemprotan
- d. Saringan : saringan termasuk dalam jalur pengisapan antara tangki dan pompa untuk menyaring benda-benda asing yang mungkin mengganggu operasional pompa dan nozzle. Saringan ini mudah dipindah-pindahkan dan mudah dibersihkan.
- e. Sumber tenaga : tenaga yang diberikan dari suatu motor bakar atau listrik merupakan bagian integral dari unit penyemprot itu sendiri. Ukuran pompa bervariasi sesuai dengan kapasitas pompa dan tekanannya.
- f. Nozzle : bagian ini sangat penting dalam mekanisme penyemprotan, yaitu mengatur cairan penyemprotan pada ukuran yang diinginkan. Nozzle bervariasi menurut kecepatan pengeluaran, sudut penyemprotan dan tipe pola penyemprotan.

Semua alat yang digunakan untuk mengaplikasikan pestisida dengan cara penyemproan disebut alat semprot atau sprayer. Apapun bentuk dan mekanisme kerjanya, sprayer berfungsi untuk mengubah atau memecah larutan semprot yang dilakukan oleh *nozzle*, menjadi bagian-bagian atau butiran-butiran yang sangat halus (*droplet*). Pada alat pengkabut (*miss blower*) dimasukkan kedalam pengertian sprayer. *Fogging machine* dan *cold aerosol generator* sebenarnya juga dapat dianggap sebagai sprayer (Kusnawiria, M.P, 1998).

Banyak jenis alat penyemprot yang bisa digunakan, yaitu penyemprot gendong, pengkabut bermotor tipe gendong (*Power Mist Blower and Dust*), mesin penyemprot tekanan tinggi (*High Pressure Power Sprayer*),

dan jenis penyemprot lainnya. Penggunaan alat penyemprot ini disesuaikan dengan kebutuhan terutama yang berkaitan dengan luas areal pertanaman sehingga pemakaian pestisida menjadi efektif dan efisien.

Penyemprot gendong, baik yang otomatis atau semiotomatis dilengkapi dengan sabuk penggendong. Sabuk ini berfungsi untuk menaruh alat pada punggung si pemakai. Bagi penyemprot gendong otomatis, sebelum penyemprotan dimulai maka diperlukan pemompaan terlebih dulu. Pemompaan dilakukan berulang kali sampai tekanan di dalam tangki dianggap cukup dengan melihat manometer yang ada pada alat tersebut. Tekanan yang terlalu tinggi dikhawatirkan bisa meledak. Dan sebaliknya, apabila tekanan rendah maka air semprotan keluaranya tidak sempurna. Lain lagi cara penggunaan penyemprotan gendong semiotomatis, jenis penyemprot ini diperlukan pemompaan yang kontinyu.

Pengabut bermotor tipe gendong (*Power Mist Blower and Dust*) adalah alat untuk mengabutkan atau menghembuskan cairan dari dalam tangki. Untuk melakukan pekerjaan tersebut masih diperlukan bantuan motor penggerak. Pada dasarnya system kerjanya sama, yaitu memanfaatkan tekanan, hanya saja tekanan yang diberikan pada alat ini berasal dari motor penggerak.

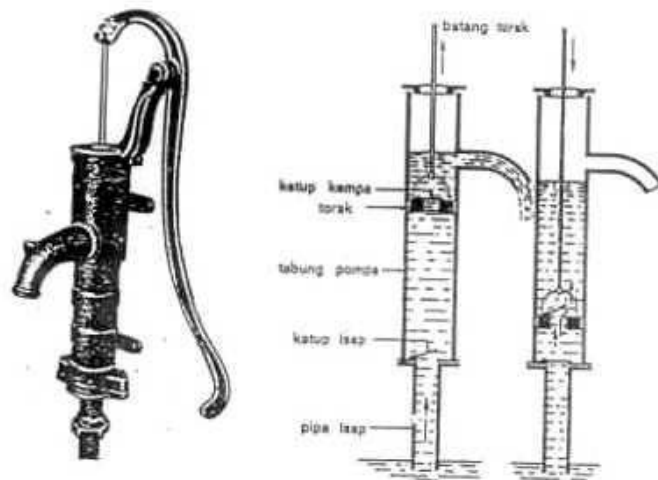
Mesin penyemprot tekanan tinggi (*High Pressure Power Sprayer*) adalah alat yang akan mengeluarkan cairan semprot bila tekanan di dalam tangki cukup tinggi. Bagian-bagian dari penyemprot tekanan tinggi adalah unit ruang tekan dan isap, unit pompa, selang, laras dan nozzle. Alat ini digolongkan menjadi tiga tipe, yaitu tipe penyemprot yang menggunakan kerangka besi, tipe penyemprot yang diletakkan di atas gerobak, dan tipe yang diletakkan di atas traktor (*Wudianto, 1997*).

6) Bagian-Bagian Pompa Air

Pompa Torak

Pompa torak merupakan pompa yang banyak digunakan dalam kelompok pompa desak gerak bolak-balik. Menurut cara kerjanya pompa torak dapat dikelompokkan dalam kerja tunggal dan kerja ganda. Sedangkan menurut jumlah silinder yang digunakan, dapat dikelompokkan dalam pompa torak sinder tunggal dan pompa torak silinder banyak.

Untuk pompa torak kerja tunggal dan silinder tunggal, aliran cairan terjadi sebagai berikut. Bila batang torak dan torak bergerak ke atas, zat cair akan terisap oleh katup isap di sebelah bawah dan pada saat yang sama cairan yang ada disebelah atas torak akan terkempakan ke luar. Jika torak bergerak ke bawah katup isap akan tertutup dan katup kempa terbuka sehingga cairan tertekan ke atas torak melalui katup kempa. Dengan gerakan ini maka akan terjadi kerja isap dan kerja kempa secara bergantian. Aliran cairan yang dihasilkan terputus-putus.



Gambar 145. Bagian-bagian pompa torak

Cara kerja pompa torak kerja ganda pada prinsipnya sama dengan cara kerja pompa torak kerja tunggal, tetapi pada pompa torak kerja ganda terdapat dua katup isap dan dua katup kempa yang masing-masing bekerja secara bergantian. Sehingga pada saat yang sama terjadi kerja isap dan kerja kempa. Karena itu aliran zat cair menjadi relatif lebih teratur. Untuk memperoleh kecepatan aliran zat cair yang lebih konstan dapat digunakan pompa torak kerja ganda dengan silinder banyak.

Pompa torak terdiri dari komponen-komponen berikut: 1. torak, 2. silinder, 3. katup, 4. mekanik engkol dan mekanik batang penggerak, 5. lemari roda gigi, dan 6. satu sungkup udara atau lebih. Bagian ini masing-masing akan dibahas dengan lebih rinci.

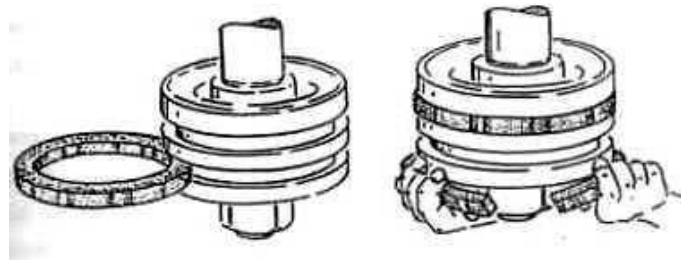
a. Torak

Torak mengatur perpindahan tempat zat cair. Torak terdiri dari sejumlah cakra yang biasanya terbuat dari besi tuang dan diantaranya dipasang sebuah atau lebih gelang perapat, yang bertugas merapatkan ruang antara torak dan silinder. Gelang perapat dapat berupa manset atau gelang torak.

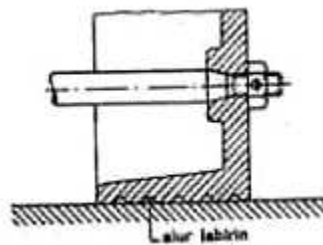
Kadang-kadang torak pada penggunaannya tidak diperlengkapi dengan gelang perapat khusus. Untuk mengurangi rugi bocor biasanya torak dibuat lebih panjang dan disekelilingnya diberi alur labirin. Oleh karena torak tidak atau hampir tidak menyinggung silinder maka rugi gesekan tidak besar, sehingga dapat diperoleh penghematan kerja.



Gambar 146. Manset



Gambar 147. Gelang torak dan cara pemasanganya



Gambar 148. Torak dengan perapat labirin

b. Silinder

Silinder biasanya dilapisi dengan perunggu atau lapisan lain yang dapat diganti. Bagian sebelah dalam harus dibuat sebulat dan selicin mungkin. Sehingga bila aus pelapis silinder dapat diganti dengan mudah.

c. Katup

Katup gunanya untuk membuka dan menutup lubang pemasukkan dan lubang pengeluaran ke dan dari silinder pada saat yang tepat dan bekerja secara otomatis karena adanya perbedaan tekanan di atas dan di bawah katup. Sering kali katup diperlengkapi dengan pegas katup guna menutup katup menurut cara dan pada saat yang tepat.

d. Mekanik Engkol

Mekanik engkol dan mekanik batang penggerak mengatur supaya gerak putar motor diubah menjadi gerak bolak-balik torak.

e. Lemari Roda Gigi

Jumlah putaran motor diperlambat oleh suatu transmisi tali. Pada pompa torak yang berjalan lambat, jumlah putaran cakratali yang tinggi diperlambat sampai ke jumlah putaran poros engkol yang sesuai melalui suatu transmisi roda gigi. Lemari roda gigi harus diisi minyak sampai ketinggian tertentu. Minyak tidak hanya mengatur pelumasan roda gigi tetapi juga mengatur pelumasan mekanik engkol.

f. Sungkup Udara

Sungkup udara digunakan agar aliran zat cair stabil (tetap). Tanpa sungkup udara aliran zat cair sering berubah-ubah hal ini disebabkan karena kecepatan torak sulit dipertahankan stabil. Ada dua sungkup udara yaitu sungkup udara isap dan

sungkup udara kempa. Pada saat langkah kempa bila ada kenaikan kecepatan torak sebagian zat cair dikompakan kedalam sungkup udara kempa. Dengan demikian udara yang ada didalam sungkup terdesak sehingga tekanannya meningkat, bila kecepatan torak turun kembali maka air dapat mengalir keluar dari sungkup udara dengan sendirinya. Jika pompa sudah beroperasi pada waktu yang cukup lama ada kemungkinan pompa berbunyi gaduh, hal ini disebabkan karena udara sebagian besar telah hilang dari sungkup udara. Pada saat seperti ini perlu dilakukan penambahan udara ke dalam sungkup dengan cara membiarkan sebentar pompa menghisap udara atau mengeluarkan air dari dalam sungkup.

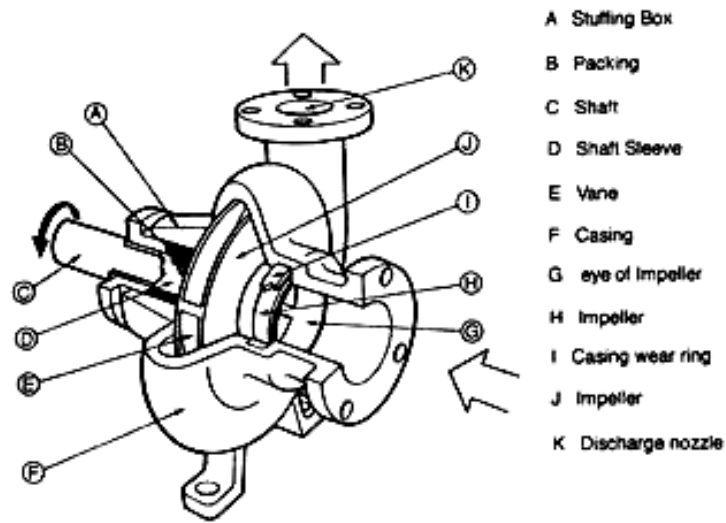
Pompa Plunyer

Prinsip kerja pompa plunyer sama dengan prinsip kerja pompa torak, tetapi torak diganti dengan plunyer. Pompa plunyer pada umumnya digunakan untuk aliran volum (kapasitas) yang kecil tetapi tekanan yang dapat dicapai lebih tinggi dari pada yang dapat dicapai dengan pompa torak. Pompa plunyer banyak digunakan untuk pompa bahan bakar motor diesel.

Pompa Sentrifugal

Pada kelompok pompa sentrifugal ini akan dibicarakan beberapa jenis pompa yang merupakan modifikasi dari pompa sentrifugal ini yaitu 1. pompa sentrifugal itu sendiri, 2. pompa sentrifugal baling-baling, 3. pompa baling-baling, dan 4. pompa aliran pusar.

Di bawah ini adalah komponen dari pompa sentrifugal



Gambar 149. Bagian-bagian pompa sentrifugal

7) Bagian-Bagian Alat Panen

Panen merupakan salah satu kegiatan budidaya tanaman yang perlu mendapat perhatian khusus. Saat panen merupakan waktu kritis, karena untuk tanaman tertentu, apabila saat panen terlambat maka kualitas maupun kuantitas hasil atau produksinya akan turun bahkan dapat rusak sama sekali.

Padi sebagai tanaman yang dibudidayakan dengan pola tanam serentak, pada saat dipanen membutuhkan tenaga kerja yang sangat banyak agar panen dapat dilakukan tepat waktu. Kebutuhan tenaga kerja yang besar pada saat panen ini menjadi masalah pada daerah-daerah tertentu yang penduduknya sedikit.

Salah satu usaha yang dapat dilakukan untuk mengatasi masalah kekurangan tenaga kerja adalah dengan cara meningkatkan kapasitas dan efisiensi kerja dengan menggunakan mesin panen. Keuntungan

menggunakan mesin panen antara lain lebih efisien dan biaya panen per hektar dapat lebih rendah dibanding cara tradisional.

Alat Panen Reaper

Seperti yang telah diterangkan dimuka bahwa mesin reaper ini bekerjanya adalah mengait rumpun padi, kemudian memotong dan selanjutnya dilempar ke sebelah kanan mesin diatas permukaan tanah. Setiap lemparan terdiri dari 3-10 rumpun tanam padi tergantung dari jumlah alur pemotongan dari mesin. Untuk memudahkan pengangkutan ketempat perontokan biasanya diikat dulu atau dimasukkan kedalam karung agar tidak banyak gabah yang hilang karena rontok dari rantainya.

Mesin reaper dioperasikan oleh satu orang dan dibantu 2 orang untuk mengikat atau mengarungkan. Tenaga motor penggeraknya berkisar antara 2,5 sampai 3 Daya Kuda (DK). Kapasitas kerja dari reaper adalah antara 30-35 jam setiap hektar dengan satu alur pemotongan, sedangkan yang tiga alur pemotongan berkisar antara 18-20 jam tiap hektar.

Kelemahan dari penggunaan dari mesin ini adalah bagi varietas padi yang mudah rontok, dimana akan banyak padi yang rontok akibat getaran atau perlakuan oleh mesin. Kelemahan lainnya adalah biaya awal yang tinggi, yaitu harga pembeliannya dan harga bahan bakar yang terus meningkat. Akan tetapi keuntungan-keuntungannya adalah sebagai berikut :

- a. Kapasitas kerjanya (jam/ha) tinggi
- b. Hanya membutuhkan 2-3 orang untuk panen dalam 1 hektar
- c. Biaya panen per hektar relatif lebih rendah dibandingkan dengan cara tradisional.

- d. Kehilangan gabah di sawah relatif lebih rendah bagi varietas padi yang sukar rontok.
- e. Dapat dimiliki kelompok tani secara koperasi.

Bagian-bagian utama mesin reaper terdiri dari : motor bakar, tangan pengait, pisau pemotong, pelempar otomatis dan roda

a. Motor bakar

Jenis motor bakar yang digunakan biasanya motor bakar bensin karena kebutuhan tenaganya tidak terlalu besar, yaitu 3-5 Daya kuda.

b. Tangan Pengait

Tangan pengait bekerja secara otomatis, fungsinya adalah untuk mengait/menarik batang padi kearah pisau pemotong.

c. Pisau pemotong

Pisau pemotong pada umumnya berupa pisau berputar dan berbentuk lingkaran dimana tepinya bergerigi (seperti gergaji) tajam. Penajaman pisau pemotong perlu dilakukan bila sudah bekerja sekitar 300- 600 jam kerja memotong.

d. Pelempar otomatis

Bagian ini tugasnya melempar sejumlah padi yang terpotong dari tempat pengumpulan. Proses pelemparan berjalan secara otomatis setelah padi yang terpotong terkumpul pada ukuran tertentu.

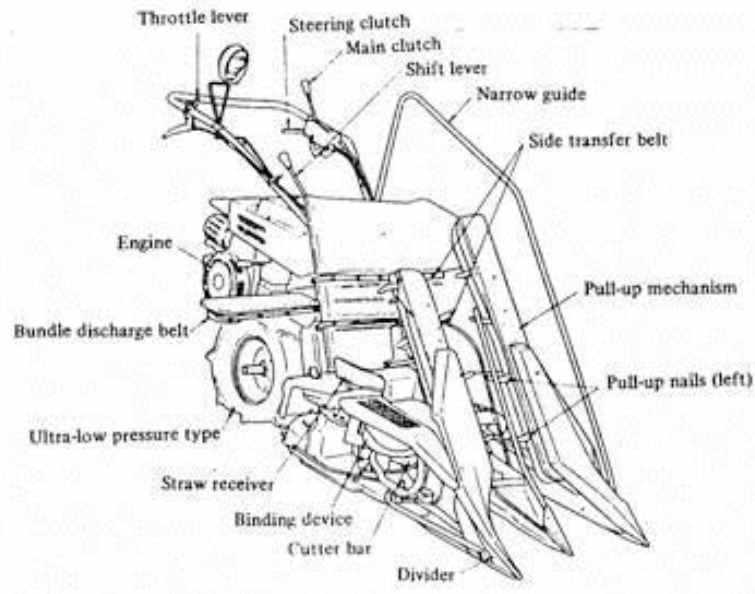
e. Roda

Mesin potong Reaper dengan nama bagian-bagiannya diberikan pada Gambar 52. Karena kerja dari Reaper hanya memotong dan melempar, kadang-kadang disebut "mesin tuai dan pelempar padi".

Alat Panen Binder

Binder bisa memiliki bagian pemotong untuk satu hingga empat alur tanam, tetapi jenis *binder* dengan dua alur (lebar potong sekitar 50 cm) lebih populer. Semua *binder* memiliki mesin sendiri (*self propelled*). Padi yang telah dipotong akan langsung diikat menjadi 1 hingga 2 kg ikatan dan kemudian direbahkan ke satu sisi yang sama. *Binder* juga dilengkapi dengan alat pengangkat padi, yang dipergunakan untuk mengangkat padi yang lebah sebelum dipotong.

Tali pengikatnya dapat terbuat dari bahan sintesis, serat atau jerami, dll. Tergantung perusahaan yang membuatnya. Tali pengikat ini harus ditangani dengan baik dan tidak boleh basah.



Gambar 150. Bagian-bagian alat panen padi (Binder)

Ketinggian pemotongan, ukuran ikatan, tingkat kekencangan ikatan dapat diatur. Biasanya *binder* dilengkapi dengan dua hingga empat kecepatan maju, dan satu atau dua kecepatan mundur. Mesin ini

digerakkan oleh mesin bensin berpendinginan air dengan tenaga 3 hingga 5 hp.

Bagian pemotong biasanya memiliki pisau tipe *cutter bar*. Kinerja mesin ini berkisar antara 40 hingga 80 menit per 10 are. Bila banyak padi yang rebah, maka kinerjanya pun akan menurun.

Bagian-bagian utama dari mesin binder adalah:

- **Motor bakar :**
Motor bakar ini berfungsi sebagai tenaga penggerak dari keseluruhan mekanisme mesin. Besarnya tergantung dari besar-kecilnya mesin Binder, misalnya untuk yang lebar pemotongannya satu jalur hanya bertenga 3,5 Dk dengan bahan bakar bensin. Jenis lain yang lebih besar dengan lebar pemotongan 1,27 meter, tenaga motornya 12 DK dari jenis Diesel (bahan bakar solar).
- **Pisau Pemotong :**
Bentuk pisau pemotong pada mesin Binder kebanyakan berbentuk pisau dari mesin cukur rambut. Pisau ini terdiri dari pisau, kedudukan pisau, guard untuk pisau. Bagian yang disebut *guard* bersifat diam sedangkan pisau bergerak secara horizontal. Panjang dari pisau pemotong tergantung dari kebutuhan lebar pemotongan yang diinginkan. Pisau pemotong perlu dibersihkan dan ditajamkan setiap setelah 500-1000 jam kerja memotong.
- **Jari Penarik :**
Jari-jari penarik ini bertugas untuk mengait dan menarik batang padi ke arah pisau pemotong. Bagian ini dibantu oleh bagian perintis pembuka jalan diantara rumpun-rumpun padi sehingga membantu pengumpulan batang padi ke arah pisau pemotong.
- **Tempat Pengumpulan :**

Tempat pengumpulan dibuat untuk menampung batang padi yang sudah terpotong. Padi yang sudah terpotong dibawa oleh pita penjepit dan kemudian dikumpulkan pada tempat ini, sampai pada jumlah tertentu.

- Tali Pengikat dan Tangan Penolak :
Setelah padi yang terpotong terkumpul mencapai jumlah yang tertentu (ukuran sudah ditetapkan dari pabrik), maka secara otomatis tali mengikat dan tali diputus kemudian ikatan tersebut ditolak oleh tangan penolak. Tangan penolak bertugas menolak/melempar ikatan padi ke permukaan tanah. Dengan demikian dalam panen ini akan terlihat ikatan padi di atas tanah secara teratur yang selanjutnya tinggal mengumpulkan dan mengangkut untuk dirontok.

Alat Panen Mini Combine

Ukuran dari mesin combine ditentukan dari berapa lebar pemotongannya (jumlah jalur pemotongan). Jumlah jalur pemotongannya adalah dari 2 sampai 4 jalur tanam padi. Demikian dari tenaga motor penggerak juga lebih tinggi dari mesin reaper dan binder, yaitu antara 10 sampai 25 DK. Untuk mesin mini combine yang lebar pemotongan 4 jalur, tenaga motor penggerak sekitar 25 DK. Dengan satu orang operator dan satu orang pengatur pengurangan dapat naik di atasnya.

Perbedaan utama mesin mini combine dengan mesin reaper dalam bagian-bagian utamanya adalah bahwa pada mesin ini dilengkapi dengan mesin perontok gabah dan pembersih gabah. Selain dari pada itu, juga dari mesin ini tidak ada mekanisme tali pengikat. Karena batang padi yang terpotong langsung dibawa dan dijepit ke bagian perontok, dimana gabah yang telah rontok diteruskan ke bagian pembersih dengan

sistem hembusan olehkipas, sedang batang, daun dan gabah hampa dibuang ke atas permukaan tanah.

Karena untuk mempermudah perjalanan diatas permukaan tanah yang umumnya basah, pada mesin mini combine roda yang digunakan adalah rodarantai (seperti kendaraan yang dimiliki Militer "tank"). Roda rantai ini disebut juga roda "crawler" yang memiliki tingkat fleksibilitas dan cengkraman yang tinggi untuk segala keadaan tanah.

Alat panen *Combine*

Pada prinsipnya mesin combine ini sama dengan mesin Mini Combine, hanya yang berbeda adalah ukurannya yang besar dan beberapa konstruksi. Pada mesin combine gabah yang sudah bersih ditampung pada tempat penampung yang disebut tangki gabah yang isinya dapat menampung 3-5 tong gabah bersih. Jadi proses yang dikerjakan pada mesin combine adalah pemotongan, perontokan, pembersihan dan penampungan dalam tangki gabah. Lebar pemotongannya dapat berkisar antara 4-5 meter dengan kapasitas kerja sekitar 2 sampai 4 jam per hektar.

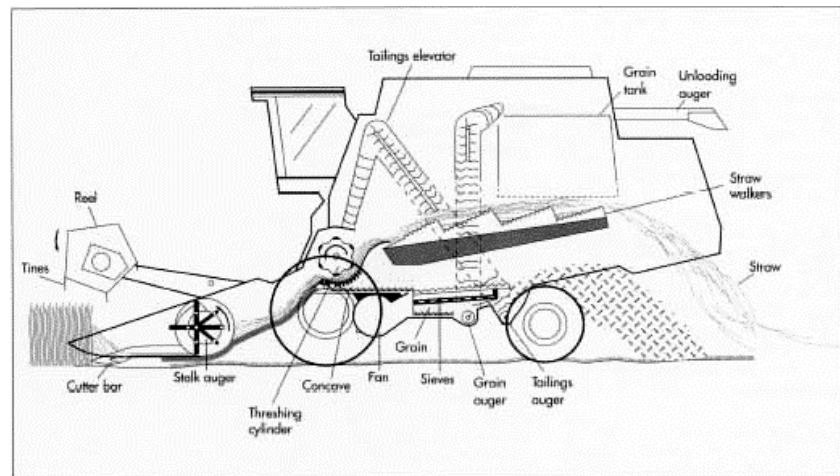
Bagian-bagian utama dari mesin combine terdiri dari : Reel, Pisau pemotong, Auger, Konveyor kanvas, Silinder perontok, Unit pembersih/pemisah, Konveyor mangkuk, Kipas penghembus kotoran, Tangki gabah, Konveyor, scerew, Roda

Fungsi dari masing-masing bagian adalah sebagai berikut :

- *Reel* : fungsinya menarik/mengait batang tanaman padi dari posisi tegak ke arah pisau pemotong.
- *Auger dan konveyor kanvas* : fungsinya mengumpulkan batang padi yang sudah terpotong ke arah tengah dimana terdapat konveyor

kanvas. Konveyor kanvas ini selanjutnya membawa padi ini ke bagian Perontokan.

- *Silinder perontok* : bagian ini fungsinya merontokkan (melepaskan) butir gabah dari malainya gabah dari batang yang baru masuk. Gabah yang masih belum terpisah dari malainya yang masih terkumpul dari hasil penyaringan dibawa kembali oleh konveyor mangkok ke bagian perontok untuk dirontokkan kembali.
- *Unit pembersih/pemisah* : bagian ini berfungsi untuk membersihkan padi yang telah rontok dari potongan batang, daun, malai dan benda asing lainnya. Proses pemisahan dan pembersihan ini berlangsung beberapa tahap penyaringan dan penampian.
- *Konveyor mangkok dan konveyor screw* : konveyor mangkok berfungsi membawa bahan (butiran gabah) ke bagian atas, sedangkan konveyor screw membawa bahan (butiran gabah) dalam arah horizontal.



Gambar 151. Bagian-bagian alat panen padi (*Combine*)

8) Bagian-Bagian Alat Pasca Panen

Alat perontok padi (*Thresher*)

Thresher adalah alat perontok benih padi. Perontokan merupakan bagian integral dari proses penanganan pasca panen padi, dimana padi yang telah layak dipanen dirontokkan untuk memisahkan bulir-bulir padi jeraminya. Prinsip kerja thresher ini adalah dengan memukul bagian tangkai padi (jerami) sehingga bulir-bulir terlepas. Dalam mempersiapkan banyak hasil tanaman untuk dipasarkan, biji-biji perlu dipisahkan dari tangkai tempat tumbuhnya. Semua tanaman padi-padian dengan biji yang kecil, biji harus dipipil dari tongkolnya, kacang tanah harus dirontokkan atau dipetik dari batangnya, dan biji kapas harus dipisahkan dari rambutnya. Untuk memisahkan biji dari bahan pengikatnya pada berbagai tanaman diperlukan jenis mesin yang berbeda-beda.

Adapun besarnya daya thresher yang di butuhkan dalam perontokan padi di pengaruhi oleh ukuran. Fariable-fariable lain yang mempengaruhi seperti berat gabah, tingkat kemasakan, kadar air dan varietas padi. Besarnya daya thresher (mesin perontok benih padi) yang diperlukan dalam proses perontokan padi dipengaruhi oleh ukuran, bentuk dan stuktur jaringan pada bulir-bulir yang akan dirontokkan. Variabel-variabel lain yang mempengaruhi dalam perontokkan adalah berat gabah, tingkat kematangan, kadar air dalam gabah dan varietas padi.

Mekanisme perontokan padi yang memisahkan gabah dengan tangkainya terutama terdiri atas selinder yang berputar dan cekungan-cekungan. Suatu penyalur pemukul biasanya ditempatkan didepan silinder dan ujung atas Dari penyalur pengangkat untuk membantu penyaluran dalam pemasakan bulir-bulir ke mekanisme perontokan. Gabah akan dipisahkan dari batangnya atau jerami melalui blower yang

menghasilkan angin. Angin ini bisa menjadikan suatu daya untuk dapat memisahkan antara padi dan jerami. Padi yang penuh isinya akan dikeluarkan dibawah thresher dan jerami serta gabah yang kosong akan dipisah dari gabah yang diisi. Alat pengatur untuk pengubah kecepatan (Rpm) yang disesuaikan dengan jenis padi.

Komponen *paddy thresher* terdiri dari:

Kerangka utama terbuat dari besi siku, uk. 40 mm x 40 mm x 4 mm dan plat lembaran baja lunak tebal 1 - 3 mm, merupakan kedudukan komponen lainnya.

- a. Silinder perontok terbuat dari besi strip dengan diameter berjajar berkeliling membentuk silinder dengan diameter 30 - 40 cm dan lebar 40 - 60 cm. Di sisi kiri dan kanan ditutup dengan lembaran bulat tebal 2 - 3 mm. Pada besi strip yang melintang tersebut terpasang gigi perontok yang terbuat dari besi as baja 10 mm, panjang 50 - 60 mm diperkuat dengan mur. Jumlah gigi perontok 30 - 88 buah. Diameter poros perontok 25 mm, pada kedua ujung poros diberi bantalan ball bearing yang posisinya duduk pada kerangka utama.
- b. Dalam ruang silinder terdapat sirip pembawa, saringan perontok dan pelat pendorong jerami. Sirip pembawa terletak di bagian atas silinder perontok, terletak menempel pada tutup atas perontok. Sirip ini mengarah ke pintu pengeluaran jerami di sebelah belakang mesin perontok. Terbuat dari plat lembaran dengan tebal 1 - 2 mm. Jaringan perontok terletak di sebelah bawah silinder perontok, terbuat dari kawat baja atau besi baja 0,6 - 8 mm bersusun menjajar, membentuk setengah lingkaran, jarak antar besi baja adalah 18 - 20 mm dan jarak antara ujung gigi perontok dan jaringan minimal 15 mm. Pelat pendorong jerami terpasang pada

- silinder perontok yang tak terpasang gigi perontok. Bagian ini terbuat dari besi plat tebal 2 – 3 mm dengan ukuran 15 – 15 mm.
- c. Ayakan terletak di sebelah bawah saringan perontok, ukuran ayakan 45 mm x 390 mm, terbuat dari plat lembaran tebal 1,5 – 2 mm. Ayakan terdiri dari 2 tingkat. Bagian atas berlubang-lubang dengan ukuran 13 mm x 13 mm dan bagian bawah rata. Ayakan ini bergerak maju mundur dan naik turun melalui sistem as nokken.
 - d. Kipas angin terbuat dari plastik dengan jumlah daun kipas 5 – 7 buah.
 - e. Unit transmisi tenaga, melalui *puller* dan *V belt* dari motor penggerak silinder perontok, kipas angin dan gerakan ayakan *type V belt* yang digunakan adalah tipe B. Putaran silinder perontok untuk merontokan padi adalah 500 – 600 RPM

Fungsi : Merontokan atau memisahkan biji padi dari batang jerami.

Cara Kerja

- Siapkan batang padi yang akan dirontokan.
- Motor dihidupkan.
- Letakkan batang-batang padi di atas gigi perontok, sambil digeser ke kiri dan ke kanan.
- Selesai bekerja, alat dibersihkan supaya tahan lama.

Alat Pengupas Kulit Padi (*Huller*)

Penggilingan gabah menjadi beras sosoh, dimulai dengan pengupasan kulit gabah. Syarat utama proses pengupasan gabah adalah kadar keringnya gabah yang akan digiling. Gabah kering giling berarti gabah yang sudah kering dan siap untuk digiling. Bila diukur dengan alat pengukur kadar air (*moisture tester*), kekeringan ini mencapai angka 14 - 14^{1/2} %. Pada kadar air ini, gabah mudah digiling/dikupas kulitnya.

Ada beberapa model dan tipe mesin pengupas gabah. Besarnya kapasitas penggunaannya sangat bervariasi; ada yang kecil, sedang, dan besar. Mesin ini sering disebut *Huller* atau *Husker*.

Beras yang dihasilkan alat ini dinamakan beras pecah kulit (beras P.K, *brown rice*). Beras ini berwarna kelabu putih, karena masih dilapisi lapisan dedak halus. Untuk menyosohnya menjadi beras sosoh, dibutuhkan alat lain yang akan memproseskan lebih lanjut.

Pembersihan beras pecah kulit dari sekam/kulit gabah dapat berlangsung dengan cara:

Sistem pengisapan, di sini sekam diisap oleh sebuah alat baling-balingpengisap dan kemudian diteruskan ke luar melalui cerobong pembuangan sekam (*pneumatic system*).

Pengembusan angin dari baling-baling pengembus melalui sebuah pipa pengembus untuk membersihkan bahan material. Bahannya turun karena mengikuti gaya berat serta berat jenisnya.

Angin dari baling-baling pengembus, langsung diembuskan material yang akan dibersihkan, yang turun dari bagian atas.

Bagian-bagiannya adalah:

Mesin penggerak

Huller terdiri dari : a) Corong pemasukan, b) as yang berputar dengan alur seperti spiral di dalam tabung, d) ayakan (bawah tabung), d) lubang keluar

Caranya:

- Mesin dihidupkan dan berputarlah as-nya, dengan bantuan ban dan pulley.

- Gabah dimasukkan dengan melalui corong yang bisa diatur. Gabah ini di dalam tabung berputar, sehingga saling bergesekan, akhirnya terkupas, dan terus keluar didorong oleh gerakan spiral, melalui corong pengeluaran
- Dedak halus keluar melalui ayakan bawah
- Gabah yang keluar lalu ditampi hingga bersih yang berupa beras 50% dan gabah 50%.
- Gabah dan beras ini lalu dimasukkan ke corong sekali lagi, setelah keluar lalu ditampi

Alat Penyosoh Beras

Penggilingan adalah proses pemisahan sekam dan kulit luar kariopsis dari biji padi agar diperoleh beras yang dapat dikonsumsi. Terdapat berbagai jenis teknologi/alat yaitu penumbukan (lesung/kincir air), penggilingan tipe Engelberg, Rice Milling Unit (RMU) dan penggilingan padi besar.

Carapengoperasian:

Beras yang akan dipoles dimasukkan ke dalam hopper dengan sekat penutup dalam keadaan tertutup. Kemudian motor penggerak dinyalakan dengan cara diengkol dan diatur putaran motor agar menghasilkan putaran pada poros utama sesuai dengan yang diinginkan. Buka tutup lubang pengeluaran hopper beras pecah kulit (bpk) dimasukkan ke dalam bak penampung. Atur bukaan tutup sekat penutup sehingga beras dapat masuk ke ruang penyosoh secara perlahan dan merata. Pada ruang penyosoh, beras pecah kulit akan bergesekan dengan permukaan penyosoh yang berfungsi untuk memisahkan kulit ari (dedak) dari bpk, sehingga kulit ari terkelupas dan menghasilkan beras putih.

9) Bagian-Bagian Alat Laboratorium

- **Alat Pengujian Mutu Benih**

Peralatan dan piranti lunak yang digunakan untuk melaksanakan pengujian maupun pengambilan sampel harus dipastikan mempunyai kemampuan menghasilkan akurasi yang diperlukan sesuai dengan tujuannya.

- **Oven Listrik**

Fungsi : Untuk mensterilkan alat-alat seperti gelas dalam batas-batas tertentu, dapat juga untuk mensterilkan bahan-bahan seperti kapas, kertas, dan kain. Pada umumnya suhu yang digunakan 170 °C -180°C selama paling sedikit 2 jam. Lamanya sterilisasi bergantung pada jumlah dan ketahanan alat atau bahan yang disterilkan terhadap panas.

Tombol: Pengatur on/off

- **Inkubator**

Inkubator merupakan sebuah perangkat yang memungkinkan mengontrol kondisi lingkungan, seperti suhu dan kelembapan. Sering digunakan untuk pertumbuhan bakteri, atau memberikan lingkungan yang cocok untuk kondisi biologis atau reaksi kimia.

Dalam penggunaannya pada proses percobaan di laboratorium, fungsi inkubator dikategorikan ke dalam dua macam yakni:

- Dalam mikrobiologi, inkubator adalah sebuah perangkat untuk mengontrol suhu, kelembapan, dan kondisi yang mikrobiologikal.
- Dalam bioteknologi, inkubator digunakan untuk mengatur suhu lingkungan suatu objek pengamatan.

Berbagai macam incubator diproduksi oleh perusahaan manufaktur dan beredar dipasaran dengan spesifikasi yang berbeda. Diantaranya yaitu incubator model CB 150 model incubator satu pintu dengan satu kaca display.

Incubator adalah alat yang digunakan untuk inkubasi. Prinsip kerja dari incubator adalah menginkubasi dengan menggunakan suhu tertentu dalam keadaan diam.

Bagian-bagian dari incubator adalah:

1. Pintu incubator
2. Tombol panel berfungsi untuk mengatur suhu yang diperlukan
3. Rak incubator berfungsi sebagai tempat meletakkan bahan yang akan diinkubasi

Cara Menghidupkan

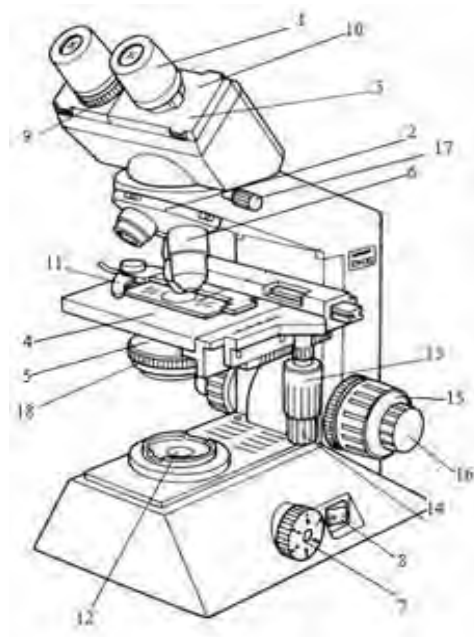
1. Untuk mengoperasikan alat, colokkan alat pada sumber daya listrik
2. Siapkan sampel yang akan diinkubasi kemudian letakkan pada rak dalam ruang incubator kemudian tutup pintu incubator
3. Jika persiapan sampel telah selesai, tekan tombol POWER pada posisi ON, maka alat akan langsung menyala ditandai dengan display menyala

- **Mikroskop**

Mikroskop adalah alat optik yang digunakan untuk memberikan bayangan besar dari benda yang sangat kecil. Mikroskop sederhana (simple microscope) berbentuk lensa cembung tunggal. Mikroskop paduan (compound microscope) mempunyai dua atau lebih lensa. Yang dekat dengan benda disebut lensa benda objektif. Dan yang

digunakan untuk melihat oleh mata disebut lensa mata (eye lense/eyepiece).(CollinsGem,2006:113).

Mikroskop sederhana adalah adalah sebuah kaca pembesar biasa. Sedangkan mikroskop yang lebih baik terdiri dari dua lensa cembung (lensa positif). Lensa yang dekat mata disebut lensa okuler, sedangkan lensa yang dekat objek disebut lensa objektif. Fungsi lensa objektif adalah untuk membentuk bayangan nyata dari benda dan diperbesar. Sedangkan fungsi lensa okuler adalah untuk membentuk bayangan maya diperbesar dari bayangan yang dibentuk oleh lensa objektif. (Agus Salam.SriSoeyati,2007:26).



Gambar 152. Bagian-bagian Mikroskop

Bagian-bagian dari mikroskop terdiri dari : *Eyepiece / oculars, Revolving nosepiece, Observation tube, Stage, Condenser, Objective lense, Brightness adjustment knob, Main switch, Diopter adjustmet ring, Interpupillar distance adjustment knob, Specimen holder, Illuminator, Vertical feed knob, Horizontal feed knob, Coarse focus*

knob, Fine focus knob, Observation tube securing knob dan Condenser adjustment knob

Keterangan gambar :

1. *Eyepiece / oculars* (lensa okuler) : Untuk memperbesar bayangan yang dibentuk lensa objektif.
2. *Revolving nosepiece* (pemutar lensa objektif) : Untuk memutar objektif sehingga mengubah perbesaran.
3. *Observation tube* (tabung pengamatan / tabung okuler)
4. *Stage* (meja benda) : Spesimen diletakkan di sini.
5. *Condenser* (condenser) : Untuk mengumpulkan cahaya supaya tertuju ke lensa objektif
6. *Objective lense* (lensa objektif) : Memperbesar spesimen
7. *Brightness adjustment knob* (pengatur kekuatan lampu) : Untuk memperbesar dan memperkecil cahaya lampu
8. *Main switch* (tombol *on-off*)
9. *Diopter adjustmet ring* (cincin pengatur diopter) : Untuk menyamakan focus antara mata kanan dan kiri
10. *Interpupillar distance adjustment knob* (pengatur jarak interpupillar)
11. *Specimen holder* (penjepit spesimen)
12. *Illuminator* (sumber cahaya)
13. *Vertical feed knob* (sekrup pengatur vertikal) : Untuk menaikkan atau menurunkan *objectglass*
14. *Horizontal feed knob* (sekrup pengatur horizontal) : Untuk menggeser ke kanan / kiri objek glas
15. *Coarse focus knob* (sekrup fokus kasar) : Menaik turunkan meja benda (untuk mencari fokus) secara kasar dan cepat
16. *Fine focus knob* (sekrup fokus halus) : Menaik turunkan meja benda secara halus dan lambat

17. *Observation tube securing knob* (sekrup pengencang tabung okuler)

18. *Condenser adjustment knob* (sekrup pengatur kondenser)

Mata manusia dapat melihat objek hingga yang bergaris tengah sepersepuluh millimeter. Bakteri yang berukuran besar dan beberapa organisme bersel tunggal lain seratus kali lebih kecil dari ukuran tersebut, dan virus ukurannya puluhan ribu kali lebih kecil. Selama 350 tahun terakhir, kemajuan dalam desain mikroskop memungkinkan kita mengamati objek- objek yang sangat kecil. Bahkan beberapa mikroskop modern mampu menunjukkan atom bahan. (Miranda Smith, 2007 : 316).

Mikroskop terbagi dalam beberapa tipe, yaitu :

a. Mikroskopsederhana

Alat optic seperti lensa genggam, kacamata, dan kaca pembesar, semuanya dikenal sebagai mikroskop sederhana. Alat ini masing-masing hanya memiliki satu tahap pembesaran, yaitu hanya terdapat satu system lensa yang mungkin hanya dibuat oleh lensa tunggal atau beberapa lensa yang disatukan bersama-sama.

b. Mikroskopoptik.

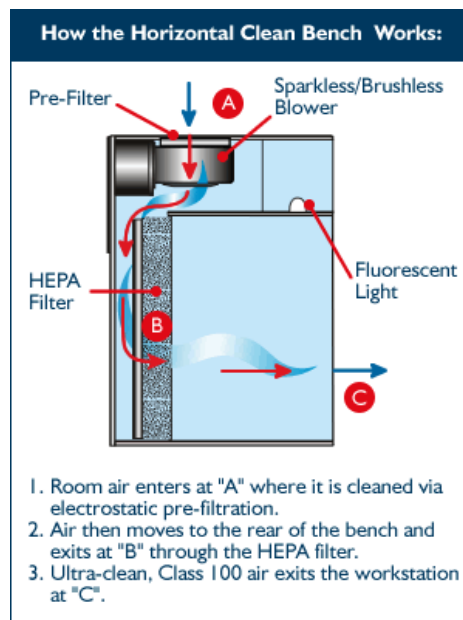
Mikroskop optic menggunakan lensa yang membiaskan sinar untuk menghasilkan perbesaran citra. Mikroskop pertama diperkirakan dibuat pada akhir abad ke-16 oleh ahli pembuat alat-alat laboratorium, Zacharias Jansen (1580-1638) dari Belanda. Mikroskop perdana tersebut berupa mikroskop majemuk karena memakai gabungan beberapa lensa.

10) Bagian-Bagian Alat Kultur Jaringan

- **Laminar Air Flow**

Laminar Air Flow adalah alat sterilisasi yang menggunakan prinsip filtrasi udara dan penggunaan radiasi ultraviolet. *Laminar air flow* digunakan sebagai tempat untuk melakukan kegiatan laboratorium yang membutuhkan kondisi steril, seperti membuka alat yang telah disterilisasi dan menyiapkan sampel mikrobial. Lingkungan dalam laminar air flow disterilisasi dengan 2 cara. Sebelum digunakan, *laminar air flow* ditutup dan lampu UVR dinyalakan sehingga mikrobial di udara dan permukaan ruang mati, lalu saat bekerja, kondisi udara dijaga stabil dengan filtrasi udara.

Komponen laminar air flow antara lain : ruang kaca steril yang dilengkapi dengan tutup, filter udara di bagian belakang, lampu UVR di langit-langit ruang, lampu biasa untuk membantu proses kerja, serta panel tombol untuk menyalakan lampu UVR, filter dan lampu biasa.



Gambar 153. Bagian dan Proses Kerja Laminar

- **Labu Erlenmeyer**

Erlenmeyer adalah peralatan gelas (*Glass ware equipment*) yang seringkali di gunakan untuk analisa dalam laboratorium. Bentuknya bulat dan berbentuk kerucut dibagian atasnya. Disalah satu sisi, ada tanda untuk menunjukkan ukuran volume isi, dan memiliki spot yang dapat diberi label dengan pensil . leher dan mulut botol yang sempit pada erlenmeyer bertujuan agar mudah di pegang, mengurangi penguapan dan dapat di tutup dengan mudah. Sedangkan dasar permukaan yang rata membuatnya flexible di letakan dimana saja.

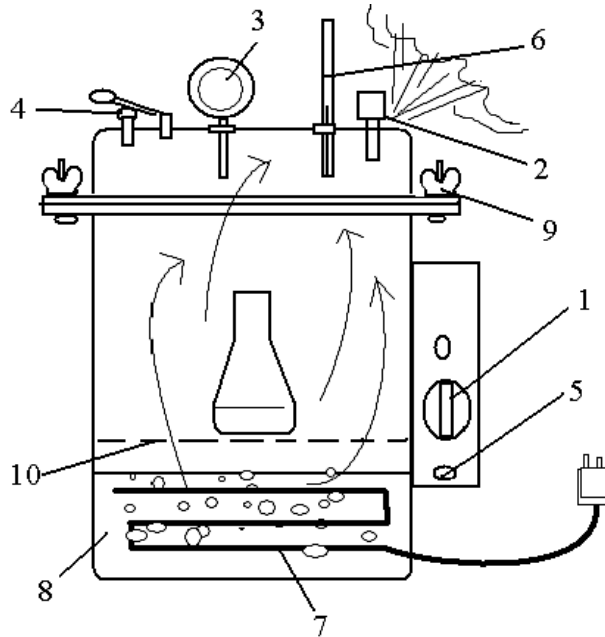
Fungsi dan kegunaan Erlenmeyer antara lain adalah:

- a. Erlenmeyer berfungsi untuk mengukur dan mencampur bahan-bahan analisa,
- b. Erlenmeyer berfungsi utk menampung larutan, bahan padat ataupun cairan,
- c. Labu Erlenmeyer dapat digunakan untuk meracik dan menghomogenkan (melarutkan) bahan-bahan komposisi media,
- d. Erlenmeyer berfungsi sebagai tempat kultivasi mikroba dalam kultur cair,
- e. Erlenmeyer berfungsi sebagai tempat untuk melakukan titrasi bahan

Labu erlenmeyer Kebanyakan terbuat dari kaca borosilikat sehingga mereka dapat dipanaskan di atas api atau di autoklaf. Ukuran yang paling umum mungkin adalah termos erlenmeyer 250 ml dan 500 ml. Namun ada juga Erlenmeyer yang berukuran 50 ml, 125 ml, dan 1000 ml. Biasanya erlenmeyer tidak mempunyai tutup. Untuk penutup dapat menyegel mereka dengan plastik atau gabus

penyumbat. Namun ada juga Erlenmeyer yang khusus di buat dengan penutup yang juga terbuat dari kaca.

- **Autoklaf**



Gambar 154. Bagian-bagian Autoklaf

Keterangan gambar :

1. Tombol pengatur waktu mundur (timer)
2. Katup pengeluaran uap
3. pengukur tekanan
4. kelep pengaman
5. Tombol on-off
6. Termometer
7. Lempeng sumber panas
8. Aquades (dH₂O)
9. Sekrup pengaman
10. batas penambahan air

Cara Kerja:

- Sebelum melakukan sterilisasi cek dahulu banyaknya air dalam autoklaf. Jika air kurang dari batas yang ditentukan, maka dapat ditambah air sampai batas tersebut. Gunakan air hasil destilasi, untuk menghindari terbentuknya kerak dan karat.
 - Masukkan peralatan dan bahan. Jika mensterilisasi botol beretutup ulir, maka tutup harus dikendorkan.
 - Tutup autoklaf dengan rapat lalu kencangkan baut pengaman agar tidak ada uap yang keluar dari bibir autoklaf. Klep pengaman jangan dikencangkan terlebih dahulu.
 - Nyalakan autoklaf, diatur timer dengan waktu minimal 15 menit pada suhu 121 °C.
 - Tunggu sampai air mendidih sehingga uapnya memenuhi kompartemen autoklaf dan terdesak keluar dari klep pengaman. Kemudian klep pengaman ditutup (dikencangkan) dan tunggu sampai selesai. Penghitungan waktu 15' dimulai sejak tekanan mencapai 2 atm.
 - Jika alarm tanda selesai berbunyi, maka tunggu tekanan dalam kompartemen turun hingga sama dengan tekanan udara di lingkungan (jarum pada pressure gauge menunjuk ke angka nol). Kemudian klep-klep pengaman dibuka dan keluarkan isi autoklaf dengan hati-hati.
-
- **Cawan Petri**

Cawan petri terbuat dari kaca atau plastik yang memiliki tutup, dan menjadi kelengkapan vital di laboratorium. Cawan petri memiliki berbagai fungsi, tetapi yang paling penting antara lain digunakan sebagai wadah untuk perkembangan kultur sel, bakteri, serta virus yang hendak diteliti. Banyak terobosan ilmiah yang terbantu oleh

wadah sederhana ini terutama yang melibatkan struktur-struktur renik.

Tutup pada cawan dinilai efektif mencegah kontaminasi, sedangkan bentuk dasar cawan yang rata membuatnya bisa ditumpuk sehingga memudahkan penyimpanan dan penyusunan. Ketika digunakan untuk kultur sel, cawan petri biasanya diisi dengan medium pertumbuhan dari agar-agar atau gel yang dibuat dari ekstrak ganggang merah dan berbagai nutrisi. Organisme yang susah dikembangbiakkan mungkin memerlukan waktu hingga beberapa minggu dan membutuhkan lingkungan yang khusus. Terdapat kegunaan lain cawan petri, misalnya untuk mengajarkan siswa mengenai perkecambahan biji. Menggunakan cawan petri yang transparan, siswa bisa melihat perkembangan kecambah dari waktu ke waktu. Selain itu, cawan petri bisa pula digunakan untuk menempatkan jaringan hasil sayatan untuk kemudian dianalisa menggunakan mikroskop.

Cawan petri : berbentuk seperti gelas kimia yang berdinding sangat rendah. Terbuat dari kaca borosilikat tahan panas. Cawan petri selalu berpasangan, yang lebih besar sebagai tutup, yang lebih kecil sebagai wadah.

Fungsinya :

- a. Sebagai wadah menimbang
- b. Menyimpan bahan kimia
- c. Membantu menumbuhkan mikroha pada analisa mikrobiologi

- **Gelas Ukur**

Gelas ukur mempunyai bentuk seperti pipa yang mempunyai kaki/ dudukan sehingga dapat ditegakkan. Pada bibir atas terdapat bibir tuang untuk memudahkan dalam menuang larutan atau cairan.

Gelas ukur terbuat dari gelas, tetapi tersedia juga yang terbuat dari plastik tahan bahan kimia. Pada badannya terdapat skala dan di bagian atas terdapat tulisan yang menyatakan kapasitas gelas ukur tersebut.

Alat ini digunakan untuk mengukur suatu larutan dengan volume tertentu yang tidak memerlukan ketelitian tingkat tinggi.

- **Shaker**

Shaker ini digunakan dalam proses pengadukan dengan sistem orbital dalam proses pembuatan bakteri atau larutan. Dapat memuat beberapa erlenmeyer, sehingga proses pembuatan bakteri/larutan menjadi lebih efisien. Spesifikasi : Kapasitas : 6 erlenmeyer (d disesuaikan dengan ukuran erlenmeyer yang diinginkan). Bahan Kerangka Utama : Siku 6 x 6 Bahan Casing : Plat ss 1 mm Transmisi : Pully

Neraca analitik

Neraca analitik merupakan suatu alat yang sering digunakan dalam laboratorium yang berfungsi menimbang bahan yang akan digunakan. Neraca analitik berfungsi untuk membantu mengukur berat bahan yang akan digunakan sebelum melakukan suatu percobaan yang membutuhkan suatu penimbangan. Bahan yang ditimbang biasanya berbentuk padatan, namun tidak menutup kemungkinan untuk menimbang suatu bahan yang berbentuk cairan. Neraca analitik yang digunakan dalam laboratorium merupakan instrumen yang akurat yang mempunyai kemampuan mendeteksi bobot pada kisaran 100 gram sampai dengan $\pm 0,0001$ gram.

Neraca analitik merupakan suatu alat penunjang dalam laboratorium. Neraca analitik dilengkapi suatu layar detektor yang membantu pengguna untuk mengetahui massa bahan yang ditimbang dengan akurat. Dibandingkan dengan neraca zaman dulu yang masih menggunakan neraca analog atau manual, neraca analitik atau digital memiliki fungsi lebih sebagai alat ukur, diantaranya neraca digital lebih akurat, presisi dan *akuntable* yaitu bisa menyimpan hasil dari setiap penimbangan.

Neraca analitik terdiri dari beberapa bagian, antara lain *waterpass*, piringan timbang, dan tombol pengaturan. *Waterpass* berfungsi sebagai penanda posisi neraca pada saat akan digunakan. Neraca harus dalam posisi yang seimbang pada saat penggunaannya agar data yang dihasilkan akurat. Piringan timbang merupakan suatu wadah yang berfungsi sebagai tempat bahan yang akan ditentukan massanya. Biasanya digunakan gelas arloji sebagai wadah bahan sebelum diletakkan pada piringan timbang dalam neraca.



Gambar 155. Neraca Analitik

Tombol pengaturan pada neraca analitik terdiri dari tombol *rezero*, *mode*, dan on/off. Tombol *rezero* berfungsi untuk mengatur neraca dalam keadaan nol. Jika tombol ini sering digunakan, akan dapat merusak alat neraca tersebut. Tombol *rezero* akan mengatur neraca pada keadaan nol secara mendadak, sehingga neraca akan mudah rusak dan menghasilkan data yang tidak akurat. Tombol *mode* pada neraca berfungsi sebagai suatu sistem konversi satuan yang digunakan dalam penimbangan. Tombol ini akan memudahkan penggunaan dalam perubahan satuan dalam penimbangan. Sedangkan tombol on/off berfungsi menyalakan serta mematikan neraca. Dalam penggunaannya, neraca analitik biasanya ditingkatkan selama 10-15 menit agar neraca dapat bekerja secara maksimal dan menghasilkan data yang akurat.

11) Bagian-Bagian Alat Klimatologi

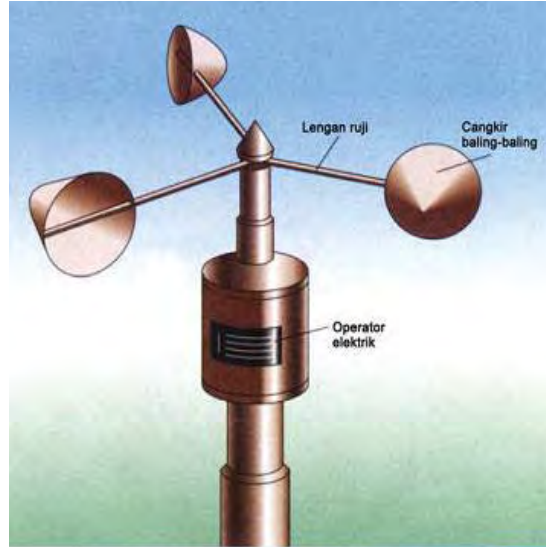
- Anemometer

Pengamatan unsur-unsur cuaca dan iklim memerlukan alat-alat meteorologi yang bersifat peka, kuat, sederhana dan teliti. Ditinjau dari cara pembacaannya, alat meteorologi terdiri atas dua jenis, yaitu:

- Recording yaitu alat yang dapat mencatat data secara terus-menerus, sejak pemasangan hingga pergantian alat berikutnya. Contoh : barograf dan anemograf.
- Non recording yaitu alat yang digunakan bila datanya harus dibaca pada saat-saat tertentu untuk memperoleh data. Contoh: barometer, termometer dan anemometer.

Anemometer adalah alat yang digunakan untuk mengukur arah dan kecepatan angin. Satuan meteorologi dari kecepatan angin adalah Knots (Skala Beaufort). Sedangkan satuan meteorologi dari arah angin adalah $0^{\circ} - 360^{\circ}$ serta arah mata angin.

Sensornya terdiri dari tiga atau empat buah mangkok yang dipasang pada jari-jari yang berpusat pada suatu sumbu vertikal atau semua mangkok tersebut terpasang pada poros vertikal. Seluruh mangkok menghadap ke satu arah melingkar sehingga bila angin bertiup maka rotor berputar pada arah tetap. Kecepatan putar dari rotor tergantung kepada kecepatan tiupan angin. Melalui suatu sistem mekanik roda gigi, perputaran rotor mengatur sistem akumulasi angka penunjuk jarak tiupan angin. Anemometer tipe “cup counter” hanya dapat mengukur rata-rata kecepatan angin selama suatu periode pengamatan.



Gambar 156. Bagian-bagian Anemometer

Dengan alat ini penambahan nilai yang dapat dibaca dari satu pengamatan ke pengamatan berikutnya, menyatakan akumulasi jarak tempuh angin selama waktu dari kedua pengamatan tersebut,

sehingga kecepatan anginnya adalah sama dengan akumulasi jarak tempuh tersebut dibagi lama selang waktu pengamatannya.

- Campbell stokes

Campbell stokes secara khusus dipergunakan untuk mengukur waktu dan lama matahari bersinar dalam satu hari dimana alat tersebut dipasang. Campbell stokes terdiri dari beberapa bagian yaitu:

- a. Bola kaca pejal (umumnya berdiameter 96 mm).
- b. Plat logam berbentuk mangkuk, sisi bagian dalamnya bercelah – celah sebagai tempat kartu pencatat dan penyanggah tempat bola kaca pejal dilengkapi skala dalam derajat yang sesuai dengan derajat lintang bumi .
- c. Bagian Pendiri (stand),
- d. Bagian dasar terbuat dari logam yang dapat di-leveling.
- e. Kertas pias terdiri dari 3 (tiga) jenis menurut letak matahari

Matahari melalui bola gelas hingga verti sinar matahari tersebut tepat mengenai pias yang khusus dibuat untuk alat ini dan meninggalkan pada jejak pias. Dipergunakannya bola gelas dimaksudkan agar alat tersebut dapat dipergunakan untuk memfokuskan sinar matahari secara terus menerus tanpa terpengaruh oleh posisi matahari. Pias ditempatkan pada kerangka cekung yang konsentrik dengan bola gelas dan sinar yang difokuskan tepat mengenai pias. Jika matahari bersinar sepanjang hari dan mengenai alat ini, maka akan diperoleh jejak pias terbakar yang tak terputus. Tetapi jika matahari bersinar terputus-putus, maka jejak dipiaspun akan terputus-putus. Dengan menjumlahkan

waktu dari bagian-bagian terbakar yang terputus-putus akan diperoleh lamanya penyinaran matahari.

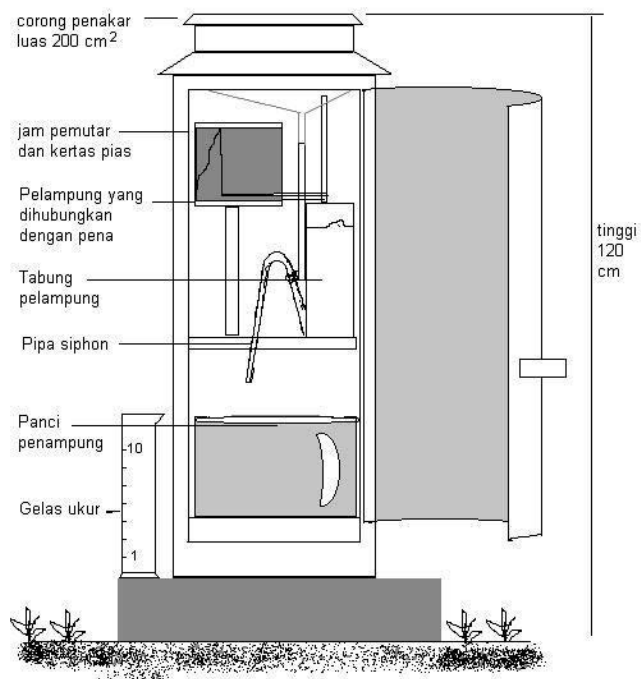
- Alat penakar hujan (Hellman)

Alat ini bekerja dengan cara saat hujan terjadi, air hujan yang turun masuk ke dalam corong penakar. Air yang masuk dalam penakar dialirkan dan terkumpul di dalam tabung pelampung. Penambahan air hujan yang masuk dalam tabung pelampung akan mengangkat pelampung yang berhubungan dengan pena ke atas. Pergerakan pena akan membentuk grafik pada pias yang diputar oleh jam pemutar, di mana sumbu X adalah waktu antara jama 07.00 hari ini sampai jam 07.00 hari esok, dan sumbu Y adalah jumlah curah hujan dengan nilai 0-10 mm. Setelah mencapai nilai 10 mm pada pias, air yang tertampung dalam tabung pelampung dikeluarkan melalui pipa siphon dan pena turun hingga nilai 0 pada pias. Pergerakan naik turunnya pena akan terus berlangsung sampai hujan berhenti. Air yang dikeluarkan dari tabung pelampung kemudian tertampung dalam verti penampung dan pada saat penggantian pias, air yang tertampung ditakar dengan gelas ukur dan dicatat pada pias. Jika hujan turun, air hujan masuk melalui corong, kemudian terkumpul dalam tabung tempat pelampung.

Air hujan ini menyebabkan pelampung serta tangkainya terangkat atau naik keatas. Pada tangkai pelampung terdapat tongkat pena yang gerakannya selalu mengikuti tangkai pelampung Gerakkan pena dicatat pada pias yang ditakkan/digulung pada silinder jam yang dapat berputar dengan bantuan tenaga per. Jika air dalam tabung vertic penuh (dapat dilihat pada lengkungan selang gelas), pena akan mencapai tempat teratas pada pias. Setelah air mencapai atau melewati puncak lengkungan selang gelas, maka berdasarkan

vertic siphon otomatis (vertic selang air),air dalam tabung akan keluar sampai ketinggian ujung selang dalam tabung.

Bersamaan dengan keluarnya air, tangki pelampung dan pena turun dan pencatatannya pada pias merupakan garis lurus vertical.Jika hujan masih terus-menerus turun, maka pelampung akan naik kembali seperti diatas. Dengan demikian jumlah curah hujan dapat dihitung atau ditentukan dengan menghitung garis-garis vertical



Gambar 157. Bagian-bagian Alat Penakar Hujan (Hellman)

Alat ini terdiri dari bagian-bagian :

1. Corong penakar dengan luas 200 cm^2 .
2. Tabung dengan pelampung yang dihubungkan dengan pena.
3. Jam pemutar dan kertas pias.
4. Pipa siphon untuk menentukan batas ketinggian air pada tabung pelampung 10 mm.
5. Panci penampung air hujan.
6. Bodi penakar.

- **Thermometer**

Alat yang digunakan untuk mengukur suhu dengan tepat dan menyatakan dengan suatu bilangan disebut termometer.

Bagian-bagian termometer terdiri atas:

1. pipa kaca (pipa kapiler)
2. zat cair pengisi termometer
3. tandon (reservoir)
4. skala
5. tabung gelas

Termometer yang umum digunakan dalam kehidupan sehari-hari adalah termometer yang terbuat dari pipa kaca yang diisi dengan zat cair. Pembuatan termometer didasarkan pada sifat termometrik benda, yaitu sebagai berikut,

1. Jika benda dipanaskan akan memuai dan jika didinginkan menyusut.
2. Jika dua benda yang suhunya tidak sama disentuhkan (dicampurkan) akan terjadi perpindahan panas dari benda yang bersuhu tinggi ke benda yang bersuhu rendah. Pada akhirnya suhu kedua benda akan sama.



Gambar 158. Thermometer air raksa

Berdasarkan sifat-sifat tersebut dapat dibuat termometer dari zat padat, zat cair maupun zat gas. Namun dalam kehidupan sehari-hari yang biasa digunakan adalah termometer dari zat cair yang memuai bila dipanaskan.

Dengan demikian pemuaian pada zat cair dapat digunakan sebagai ukuran suhu suatu benda. Zat cair yang biasa digunakan untuk mengisi termometer adalah raksa dan alkohol.

- Barometer

Barometer adalah instrumen yang digunakan untuk mengukur tekanan atmosfer. Tekanan atmosfer, yang merupakan berat udara di atmosfer, bisa digunakan untuk memprediksi pola cuaca. Pola cuaca umumnya disertai dengan perubahan tekanan atmosfer dari tinggi ke rendah atau sebaliknya. Fenomena inilah yang digunakan sebagai dasar prakiraan cuaca.

Ada dua jenis utama barometer. Pertama, jenis klasik yang menggunakan air raksa, dan kedua, barometer aneroid atau barometer digital.

Barometer aneroid merupakan instrumen digital yang mengukur tekanan atmosfer dengan muatan listrik. Barometer aneroid terdiri atas cakram atau kapsul yang terbuat dari lembaran tipis logam. Logam tersebut memiliki dua strip logam kecil pada kedua sisi interiornya. Strip logam ini dihubungkan dengan arus listrik. Saat tekanan udara naik atau turun, logam akan ikut memuai atau menciut. Ketika logam memuai atau menciut, jarak antara dua strip logam dan waktu kontak dengan arus listrik juga akan bervariasi. Barometer lantas mengukur panjang muatan listrik dan mengkonversinya menjadi pembacaan tekanan udara

- Evaporator Panci Terbuka

Penguapan atau evaporasi adalah proses perubahan molekul di dalam keadaan cair (contohnya air) dengan spontan menjadi gas (contohnya uap air). Proses ini adalah kebalikan dari kondensasi. Umumnya penguapan dapat dilihat dari lenyapnya cairan secara berangsur-angsur ketika terpapar pada gas dengan volume signifikan.

Rata-rata molekul tidak memiliki energi yang cukup untuk lepas dari cairan. Bila tidak cairan akan berubah menjadi uap dengan cepat. Ketika molekul-molekul saling bertumbukan mereka saling bertukar energi dalam berbagai derajat, tergantung bagaimana mereka bertumbukan. Terkadang transfer energi ini begitu berat sebelah, sehingga salah satu molekul mendapatkan energi yang cukup buat menembus titik didih cairan. Bila ini terjadi di dekat permukaan cairan molekul tersebut dapat terbang ke dalam gas dan "menguap"

Penguapan adalah bagian esensial dari siklus air. Energi surya menggerakkan penguapan air dari samudera, danau, embun dan sumber air lainnya. Dalam hidrologi penguapan dan transpirasi (yang melibatkan penguapan di dalam stomata tumbuhan) secara kolektif diistilahkan sebagai evapotranspirasi.

Evaporimeter panci terbuka digunakan untuk mengukur evaporasi. Makin luas permukaan panci, makin representatif atau makin mendekati penguapan yang sebenarnya terjadi pada permukaan danau, waduk, sungai dan lain-lainnya. Pengukuran evaporasi dengan menggunakan evaporimeter memerlukan perlengkapan sebagai berikut:

- Panci Bundar Besar

Terbuat dari besi yang dilapisi bahan anti karat. Panci ini mempunyai garis tengah 122 cm dan tingginya 25,4 cm.



Gambar 159. Panci Bundar Besar

- Hook Gauge

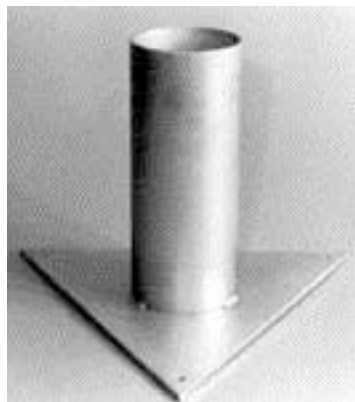
Suatu alat untuk mengukur perubahan tinggi permukaan air dalam panci. Hook Gauge mempunyai bermacam-macam bentuk, sehingga cara pembacaannya berlainan. Untuk jenis cassella, terdiri dari sebuah batang yang berskala, dan sebuah sekrup yang berada pada batang tersebut, digunakan untuk mengatur letak ujung jarum pada permukaan air dalam panci. Sekrup ini berfungsi sebagai micrometer yang dibagi menjadi 50 bagian. Satu putaran penuh dari micrometer mencatat perubahan ujung jarum setinggi 1 mm. Hook gauge buatan Perancis mempunyai micrometer yang dibagi menjadi 20 bagian. Dalam satu bagian menyatakan perubahan tinggi jarum 0,1 mm, berarti untuk satu putaran penuh, perubahan tinggi jarum sebanyak 2mm



Gambar 160. Hook Gauge

- Still Well

Bejana terbuat dari logam (kuningan) yang berbentuk silinder dan mempunyai 3 buah kaki. Pada tiap kaki terdapat skrup untu menyetel/ mengatur kedudukan bejana agar letaknya horizontal. Pada dasar bejana terdapat sebuah lubang, sehingga permukaan air dalam bejana sama tinggi dengan permukaan air dalam panci. Bejana digunakan selain untuk tempat meletakkan hook gauge, juga membuat permukaan air dalam bejana menjadi tenang dibandingkan dengan pada panci, sehingga penyetelan ujung jarum dapat lebih mudah dilakukan.



Gambar 161. Still Well

3. Refleksi

1. Bagaimana kesan anda selama mengikuti pembelajaran ini.

.....
.....
.....

2. Deskripsikan hal-hal yang telah Anda pelajari tentang pengenalan bagian-bagian alat dan mesin produksi pertanian.

.....
.....
.....

3. Temukan hal-hal yang sangat penting selama pembelajaran identifikasi bagian-bagian alat mesin, terutama pada bagian-bagian traktor.

.....
.....
.....

4. Rencanakan pengembangan dari materi pembelajaran tersebut, baik sikap, pengetahuan maupun keterampilannya.

.....
.....
.....

5. Apakah anda sudah menguasai seluruh materi pembelajaran ini?

.....
.....
.....

6. Berdasarkan informasi yang diperoleh dari materi di atas, tuliskan secara ringkas apa yang anda pelajari pada kegiatan pembelajaran ini.

.....
.....
.....

4. Tugas

1. Dari uraian di atas, klasifikasikan tentang bagian-bagian utama dari sebuah mesin, sesuai dengan fungsinya
2. Apabila Anda disediakan alat, Amatilah dan tuliskan nama bagian-bagian dari alat-alat tersebut berikut fungsinya.
3. Diskusikan dengan teman Anda, tentang prinsip kerja dari masing-masing alat sesuai uraian di atas .
4. Buatlah resume tentang tugas Anda berdasarkan klasifikasi masing-masing alat.
5. Presentasikan hasil diskusi Anda tentang, bagian-bagian alat mesin dan fungsi alat serta prinsip kerja alat.

Lembar Kerja

1. Identifikasi Bagian-bagian alat mesin pertanian
 - a. Alat dan Bahan
 - 1) 1 (satu) unit Traktor tangan
 - 2) 1 (satu) unit Implemen (bajak dan rotary)
 - 3) 3 jenis peralatan laboratorium
 - 4) 3 jenis alat klimatologi
 - b. Keselamatan Kerja
 - 1) Pastikan traktor berada pada tempat yang datar dan aman
 - 2) Gunakan pakaian kerja yang tidak longgar
 - 3) Hati-hati pada bagian traktor yang bergerak dan panas
 - c. Langkah Kerja
 - 1) Pastikan peralatan dalam posisi yang aman
 - 2) Mintalah buku manual operasional alat atau mesin pada guru
 - 3) Identifikasi bagian-bagian utama traktor
 - 4) Catatlah komponen traktor sesuai dengan fungsinya
 - 5) Kelompokkan komponen traktor sesuai dengan bagian utamanya
2. Lembar Evaluasi
 - a. Sebutkan bagian-bagian utama dari traktor tangan
 - b. Jelaskan secara singkat, mengapa traktor diklasifikasikan menurut besarnya daya/tenaga (hp)
 - c. Apa fungsi tuas kopling utama pada traktor tangan?
 - d. Sebutkan, ada berapa pedal kendali yang ada pada traktor besar?
 - e. Apa fungsi pedal rem kiri dan kanan yang ada pada traktor besar?

5. Tes Formatif

1. Mengapa traktor roda dua, dinamakan traktor tangan ?
2. Apa fungsi utama dari traktor?
3. Sebutkan 3 bagian utama traktor tangan !
4. Sebutkan bagian-bagian daribajak singkal!
5. Sebutkan beberapa implemen pengolahan tanah kedua
6. Sebutkan bagian-bagian alat pengedali dari traktor tangan
7. Apa fungsi dari kopling utama pada traktor tangan?
8. Sebutkan ada berapa pedal yang ada pada traktor roda empat?
9. Apa fungsi dari pedal persneling utama pada traktor roda empat?
10. Sebutkan, ada berapa tuas kendali yang ada pada traktor tangan?

C. Penilaian

LEMBAR PENILAIAN SIKAP

NO	NAMA SISWA	PRILAKU YANG DINILAI PADA PEMBELAJARAN				
		Aktivitas	Menghargai orang lain	Disiplin	Kerjasama	Komunikasi

--	--	--	--	--	--	--

Skala penilaian dibuat dengan rentangan dari 1 s.d 5

Penafsiran angka :

- 1 = Sangat Kurang
- 2 = Kurang
- 3 = Cukup
- 4 = Baik
- 5 = Amat baik

LEMBAR PENILAIAN KETERAMPILAN

NO	NAMA SISWA	ASPEK PENILAIAN				JUMLAH SKOR	NILAI
		A	B	C	D		

Aspek yang dinilai :

- A. = Keterampilan mengidentifikasi jenis alat
- B. = Keterampilan mengamati bagian-bagian alat
- C. = Keterampilan menjelaskan fungsi dari bagian-bagian alat
- D. = Keterampilan menjelaskan prinsip kerja alat

Skala nilai dibuat dengan rentangan dari 1 s.d 5

Penafsiran angka : 1 = 60, 2 = 70, 3 = 80, 4 = 90, 5 = 100

Kegiatan Pembelajaran 3 : Prinsip dan prosedur kerja alat dan mesin produksi pertanian, laboratorium, klimatologi, penyimpanan dan prosesing

A. Deskripsi

Mesin, memiliki beberapa pengertian yang berbeda. Secara umum (tinjauan input-output) adalah setiap konstruksi yang bekerja secara spesifik (operator) yang mengubah suatu input menjadi output yang berbeda. Contoh ; Gilingan: mengubah padi menjadi beras, Mesin cuci : mengubah pakaian kotor menjadi bersih, Mesin pengering: mengubah bahan basah menjadi kering, sedangkan dari pandangan keteknikan (tinjauan konstruksi) : mesin adalah suatu bangun kompleks tersusun dari bagian-bagian yang saling menopang menghasilkan suatu fungsi kerja tertentu. Sedangkan perbedaan alat dan mesin, adalah mengenai tingkat kesederhanaan susunannya. Alat adalah alat bantu mekanik yang sederhana, sedangkan mesin adalah alat bantu mekanik yang susunannya kompleks. Mesin dan peralatan adalah setiap alat bantu mekanik yang dipakai manusia untuk melakukan apa saja.

Daya untuk alat dan mesin pertanian pada awalnya adalah tenaga kuda dan hewan lainnya. Dengan adanya penemuan mesin uap, muncul mesin-mesin yang mampu digunakan di lapang (mesin portabel), dan kemudian mesin traksi yang menggantikan fungsi kuda dalam menarik alat dan mesin pertanian. Mesin ini dulunya merupakan modifikasi dari lokomotif uap. Mesin uap ini juga mampu menggerakkan mesin lainnya melalui mekanisme sabuk dan puli. Mesin pembakaran dalam (*internal combustion engine*) mulai menggantikan mesin uap sebagai mesin portabel dan sumber daya pada traktor karena efisiensi dan besarnya daya yang dihasilkan mesin jenis ini pada ukuran mesin yang relatif kecil. Pada awalnya mesin bensin digunakan, namun perlahan digantikan oleh mesin diesel karena mampu menghasilkan daya yang tinggi pada waktu yang relatif lebih lama. Mesin jenis ini juga menjadi kunci perkembangan mesin *combine*

harvester yang merupakan mesin pemanen yang memiliki sumber daya sendiri sehingga tidak digerakkan dengan traktor.

Selain traktor, kendaraan lain yang juga digunakan untuk usaha pertanian, antara lain : truk untuk pengangkutan hasil pertanian, dan pesawat terbang untuk penyemprotan di udara.

Ruang lingkup materi ini meliputi : pengenalan prinsip dan prosedur kerja dari alat dan mesin pertanian dan peralatan laboratoriumserta peralatan klimatologi

B. Kegiatan Pembelajaran

1. Tujuan Pembelajaran

Setelah mempelajari materi ini diharapkan siswa mampu melakukan identifikasi prinsip dan prosedur kerja alat dan mesin produksi pertanian, alat laboratorium (kultur jaringan dan pengujian benih), jenis alat klimatologi dan jenis alat prosesing dan penyimpanan, apabila disediakan alat mesin produksi pertanian, alat laboratorium, alat klimatologi dan alat prosesing dan penyimpanan.

2. Uraian materi

a. Motor Bakar

Motor bakar adalah suatu sistem perubah tenaga dari tenaga panas menjadi tenaga gerak. Sebagai sumber tenaga panas dapat berasal dari kayu, batubara, minyak tanah, bensin dan sebagainya. Tenaga yang dihasilkan oleh motor jika dibandingkan dengan tenaga manusia atau hewan jauh lebih besar. Tenaga yang dapat dihasilkan oleh motor bisa mencapai ratusan Kilo Watt (KW) tergantung dari besar kecilnya motor.

Untuk motor bensin dan diesel (motor bakar dalam) lebih praktis penggunaannya dilapangan jika dibandingkan dengan motor listrik. Tetapi motor bensin dan motor diesel memberikan dampak yang buruk terhadap lingkungan karena akan menyebabkan polusi udara.

Sumber-sumber tenaga dapat diperoleh antara lain dari ; tenaga manusia, hewan, tenaga alam (air, angin, sinar matahari, dan sebagainya), tenaga motor penggerak, listrik, tenaga atom dan lain-lain. Dalam buku ini yang akan dibahas adalah tentang motor penggerak.

Motor bakar adalah mesin atau pesawat yang menggunakan energi termal untuk melakukan kerja mekanik, yaitu dengan cara merubah energi kimia dari bahan bakar menjadi energi panas, dan menggunakan energi tersebut untuk melakukan kerja mekanik.

Energi termal diperoleh dari pembakaran bahan bakar pada mesin itu sendiri. Jika ditinjau dari cara memperoleh energi termal ini (proses pembakaran bahan bakar), maka motor bakar dapat dibagi menjadi 2 golongan yaitu: **motor pembakaran luar** dan **motor pembakaran dalam**.

➤ **Motor pembakaran luar**

Pada motor pembakaran luar ini, *proses pembakaran bahan bakar terjadi di luar mesin itu, sehingga untuk melaksanakan pembakaran digunakan mesin tersendiri.* Panas dari hasil pembakaran bahan bakar tidak langsung diubah menjadi tenaga gerak, tetapi terlebih dulu melalui media penghantar, baru kemudian diubah menjadi tenaga mekanik. Misalnya pada ketel uap dan turbin uap.

➤ **Motor pembakaran dalam**

Pada **motor pembakaran dalam**, *proses pembakaran bahan bakar terjadi di dalam mesin itu sendiri, sehingga panas dari hasil pembakaran langsung bisa diubah menjadi tenaga mekanik.*

Misalnya: **pada turbin gas, motor bakar torak dan mesin propulsi pancar gas.**

Prinsip Kerja Motor bakar

Kerja periodik di dalam silinder dimulai dari pemasukan campuran udara dan bensin ke dalam silinder, sampai pada kompresi, pembakaran dan pengeluaran gas-gas sisa pembakaran dari dalam silinder inilah yang disebut dengan “siklus mesin”.

Pada motor bensin terdapat dua macam tipe yaitu: motor bakar 4 tak dan motor bakar 2 tak. Pada motor 4 tak, untuk melakukan satu siklus memerlukan 4 gerakan torak atau dua kali putaran poros engkol, sedangkan pada motor 2 tak, untuk melakukan satu siklus hanya memerlukan 2 gerakan torak atau satu putaran poros engkol.

1) Motor 4 Tak

Motor bensin 4 tak adalah motor yang memerlukan empat kali langkah torak (*dua kali ke atas dan dua kali ke bawah*) untuk memperoleh satu kali usaha/ledakan di ruang pembakaran.

Langkah torak tersebut berturut-turut adalah :

- a) Langkah isap (*intake stroke*)
- b) Langkah kompresi (*compression stroke*)
- c) Langkah usaha (*power stroke*)
- d) Langkah pembuangan (*exhaust stroke*)

Prinsip kerja motor 4 tak

1) Langkah isap

Pada waktu langkah isap, katup pemasukan terbuka dan katup pembuangan tertutup. Torak bergerak ke bawah (dari TMA ke TMB), ruang pembakaran membesar, sehingga tekanannya menjadi lebih kecil daripada tekanan udara luar, akibatnya campuran udara dan bahan bakar dari karburator masuk mengisi ke ruang pembakaran melalui lubang katup pemasukan.

Bandingkan : Pada motor diesel, hanya udara saja yang masuk ke ruang pembakaran.

2) Langkah kompresi

Katup pemasukan dan katup pembuangan tertutup. Torak bergerak ke atas (dari TMB ke TMA). Campuran udara dan bahan bakar termampatkan. Menjelang akhir langkah kompresi, busi menghasilkan loncatan bunga api listrik. Campuran bahan bakar dan udara terbakar/meledak. Kemudian timbul tekanan ke bawah.

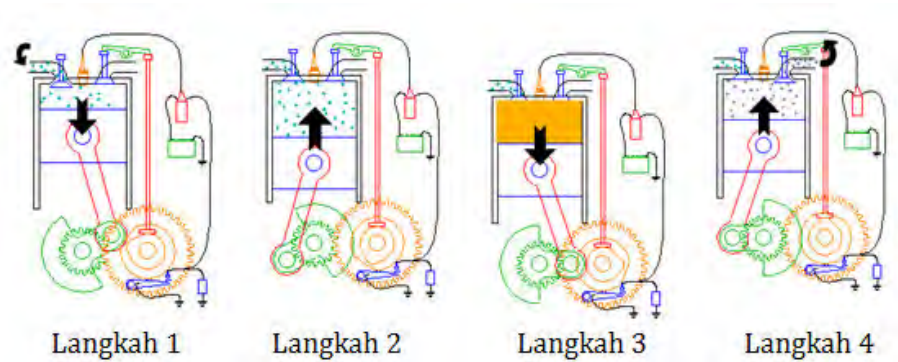
Bandingkan : Pada motor diesel, udara yang dipampatkan akan menghasilkan panas yang tinggi, yang kemudian membakar bahan bakar yang disemprotkan dari injektor menjelang akhir langkah kompresi.

3) Langkah usaha

Katup pemasukan dan katup pembuangan masih dalam keadaan tertutup. Menjelang torak turun ke bawah, pembakaran yang terjadi di dalam ruang silinder menghasilkan tenaga yang maksimal, sehingga menghempaskan/mendorong torak ke bawah dan menghasilkan satu kali usaha

4) Langkah pembuangan

Katup pemasukan tertutup dan katup pembuangan terbuka. Torak bergerak ke atas (dari TMB ke TMA), mendorong sisa pembakaran keluar ruang silinder melalui katup pembuangan.



Gambar 162. Langkah-langkah Pada Motor 4 Tak

2) Motor 2 Tak

Motor bensin 2 tak adalah motor yang memerlukan dua kali langkah torak (*satu kali ke atas dan satu kali ke bawah*) untuk memperoleh satu kali usaha/ledakan di ruang pembakaran. Langkah torak tersebut berturut-turut adalah :

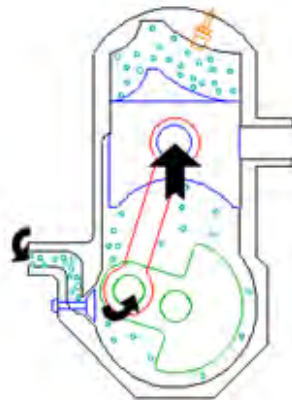
- Langkah atas (*ascending stroke*)
- Langkah bawah (*discending stroke*)

Prinsip kerja motor 2 langkah

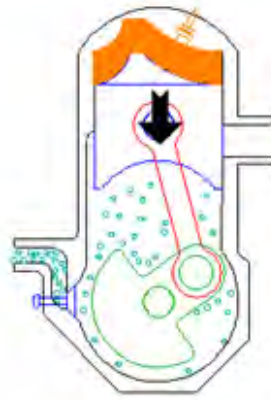
1. **(Langkah isap)** Gerakan piston naik (*rise stroke*) torak bergerak dari titik mati bawah (TMB) ke titik mati atas (TMA). Volume karter (di bawah torak) membesar, tekanan lebih kecil dari udara di luar. Pada saat lubang pemasukan terbuka, campuran udara dan bahan bakar masuk ke karter. Volume ruang pembakaran (di atas torak),

campuran udara dan bahan bakar termampatkan (**Langkah kompresi**). Pada saat torak sampai TMA, busi mengeluarkan bunga api listrik, campuran udara dan bahan bakar meledak, terjadi panas dan terjadi tekanan yang akan menekan torak ke bawah

2. (**Langkah usaha**) Gerakan piston turun (*discent stroke*) torak bergerak dari TMA ke TMB. Tekanan yang terjadi akan mendorong torak ke bawah. Pada saat lubang pengeluaran terbuka, sisa pembakaran terbuang, karena masih ada sisa tekanan (**tahap pembuangan**). Karena piston turun, lubang pengeluaran tertutup, ruang karter volumenya mengecil, tekanannya membesar. Pada saat lubang pembilasan terbuka, campuran udara dan bahan bakar yang ada dalam karter tertekan masuk ke ruang pembakaran, mendorong sisa pembakaran yang masih tertinggal (**tahap pembilasan**) terbuang, karena masih ada sisa tekanan (**tahap pembuangan**). Karena piston turun, lubang pengeluaran tertutup, ruang karter volumenya mengecil, tekanannya membesar.



Langkah isap dan kompresi



Langkah usaha dan buang

Gambar 163. Langkah-langkah motor 2 tak

Motor dengan pembakaran di luar silinder dapat dikelompokkan lagi, antara lain :

1. Berdasarkan aplikasinya/penggunaannya

Motor untuk pertanian, mobil, truk, lokomotif, pesawat udara, kapal laut, dan sebagainya.

2. Berdasarkan susunan silinder :

- a. Susunan silinder vertikal
- b. Susunan silinder horizontal
- c. Susunan silinder membentuk huruf V, tipe radial dan sebagainya

3. Berdasarkan langkah kerja torak :

- a. Motor 4 tak (empat langkah)
- b. Motor 2 tak (dua langkah)

4. Berdasarkan putaran motor

- a. Motor dengan putaran rendah, di bawah 800 RPM
- b. Motor dengan putaran sedang, antara 800 – 1.200 RPM
- c. Motor dengan putaran tinggi, lebih dari 1.200 RPM

5. Berdasarkan bahan bakarnya :

- a. Motor bensin, apabila menggunakan bahan bakar bensin
- b. Motor kerosin, apabila menggunakan bahan bakar minyak tanah
- c. Motor diesel, apabila menggunakan bahan bakar solar

6. Berdasarkan metode mencampurnya :

Karburator, injeksi pada saluran masuk, injeksi ke dalam silinder.

7. Berdasarkan metode pengapian:

- a. Dengan loncatan api listrik dari busi (motor bensin),
- b. Dengan pembakaran panas kompresi (motor diesel).

8. Berdasarkan disain ruang bakar:

- a. Ruang bakar langsung.
- b. Ruang bakar tak langsung.

9. Berdasarkan jumlah silinder :

- a. Motor satu silinder (silinder tunggal)
- b. Motor dua silinder (silinder ganda)
- c. Motor multsilinder (bersilinder 3, 4, 6 dan seterusnya)

10. Berdasarkan sistem pendinginnya:

- a. Sistem Pendinginan dengan air.
- b. Sistem Pendinginan dengan udara.



Gambar 164. Salah Satu Jenis Motor Bakar 4 Tak

b. Sistem bahan bakar

1) Motor bensin

Prinsip kerja karbutator : Pada pengapung terdapat suatu jarum. Apabila permukaan bahan bakar pada karburator naik (atau bahan bakar masuk dari tangki ke karburator) maka jarum dapat menutup lubang. Jadi, setelah karburator terisi dengan bensin pada jumlah

tertentu, maka lubang pemasukan bahan bakar dapat ditutup oleh pengapung dengan jarum.

2) Motor diesel

Prinsip kerja pompa injeksi in-line : Feed pump menghisap bahan bakar dari tangki bahan bakar dan menekan bahan bakar yang telah disaring oleh filter ke pompa injeksi. Pompa injeksi tipe in-line mempunyai cam dan plunger yang jumlahnya sama dengan jumlah silinder pada engine. Cara menggerakkan plunger sesuai dengan firing order engine. Gerak lurus bolak-balik dari plunger ini menekan bahan bakar dan mengalirkannya ke injection nozzle melalui delivery valve. Delivery valve memegang dua peranan penting yaitu : mencegah aliran bahan bakar balik dari saluran bahan bakar balik dari saluran bahan bakar ke daerah plunger dan menghisap bahan bakar dari injection nozzle untuk menghentikan injeksi dengan cepat. Plunger dilumasi oleh bahan bakar diesel dan camshaft oleh minyak pelumas engine. Governor mengatur banyaknya bahan bakar yang disemprotkan oleh injection nozzle dengan menggeser control rack. Governor dibedakan dalam dua tipe yaitu : Simple mechanical centrifugal governor dan combined governor yang merupakan kombinasi antara pneumatic governor dengan mechanical centrifugal governor. Timing injeksi bahan bakar diatur oleh automatic centrifugal timer. Timer mengatur putaran camshaft. Engine akan mati jika control rack digerakkan ke arah akhir bahan bakar.

Keterangan:

1. *Fuel tank* (tangki bahan bakar)
2. *Fuel line* (pipa bahan bakar)
3. *Priming pump* (pompa priming)
4. *Feed pump*

5. *Water Sedimenter* dan *Fuel filter*
6. *Injection pump* (pompa injeksi)
7. *Injection pipe* (pipa injeksi)
8. *Injection nozzle* (injector)
9. *Over flow pipe* (pipa pengembali)

3) Prinsip kerja traktor

Traktor merupakan salah satu mesin pengolah tanah yang kini mulai banyak digunakan petani dalam mengolah tanah. Sebagai mesin penarik alat-alat pengolah tanah, traktor haruslah dilengkapi dengan peralatan pengolah tanahnya, seperti bajak, garu, ataupun bajak rotari. Untuk mengenal traktor sebagai mesin pengolah tanah, maka perlu dipahami prinsip kerja serta persyaratan kondisi kerja, perlengkapan, serta kegunaannya.

Prinsip Kerja Alat

Prinsip kerja traktor tangan adalah mesin pengolah tanah dengan menggunakan tenaga penggerak motor bakar yang pada umumnya motor diesel. Sebagai mesin pengolah tanah, traktor digunakan untuk menarik peralatan pengolahan tanah, seperti bajak piring, garu piring dll.

Traktor roda empat yang dirangkai dengan peralatan pengolah tanah perlu diatur atau disetel posisi peralatannya agar dapat difungsikan dengan baik. Pengaturan tersebut dilakukan dengan memanjangkan atau memendekkan pada ikatan sambungan peralatan atau pada “tiga titik penyambungan”

Persyaratan Alat

Persyaratan penggunaan peralatan ini :

- a. Beban yang ditarik (bajak, garu, rotari, gerobak) masih dalam batas kemampuan daya tarik dari traktor.
- b. Sesuaikan jenis roda yang dipakai dengan kebutuhan operasi di lapangan
- c. Untuk pengolahan tanah di lahan sawah , gunakan roda sangkar, sedangkan untuk operasi di lahan kering atau di jalan untuk transportasi dapat digunakan roda ban karet.

Kegunaan Alat

Kegunaan traktor tangan di bidang pertanian adalah :

Untuk menarik peralatan pengolah tanah seperti bajak singkal, bajak rotari, dan garu, juga alat transportasi seperti gerobak

Untuk menggerakkan peralatan stasioner, seperti generator listrik, mesin pompa air, mesin penggilingan gabah, dll.

c. Alat-alat pengolahan tanah

1) Bajak singkal

Bajak singkal merupakan peralatan pertanian untuk pengolahan tanah yang digandengkan dengan sumber tenaga penggerak/penarik seperti tenaga penarik sapi, kerbau atau traktor pertanian. Bajak singkal berfungsi untuk memotong, membalikkan, pemecahan tanah serta pembenaman sisa-sisa tanaman kedalam tanah, dan digunakan untuk tahapan kegiatan pengolahan tanah pertama. Bajak singkal dirancang

dalam beberapa bentuk untuk tujuan agar diperoleh kesesuaian antara kondisi tanah dengan tujuan pembajakan.

Prosedur kerja bajak singkal

Bajak singkal ini dapat digunakan untuk bermacam-macam jenis tanah dan sangat baik untuk membalik tanah. Bagian dari bajak singkal yang memotong dan membalik tanah disebut bottom. Suatu bajak dapat terdiri dari satu bottom atau lebih. Bottom ini dibangun dari bagian-bagian utama, yaitu : 1) singkal (moldboard), 2) pisau (share), dan 3) penahan samping (landside). Ketiga bagian utama tersebut diikat pada bagian yang disebut pernyatu (frog). Unit ini dihubungkan dengan rangka (frame) melalui batang penarik (beam). Bagian-bagian dari bajak singkal satu bottom secara terperinci.

Fungsi dari pisau bajak adalah untuk memotong tanah secara horisontal. Biasanya alat ini terbuat dari logam yang berbentuk tajam. Singkal berfungsi untuk menghancurkan dan membalik tanah, karena bentuknya yang melengkung maka pada waktu bajak bergerak maju, tanah yang terpotong akan terangkat ke atas dan kemudian dibalik dan dilemparkan sesuai dengan arah pembalikan bajak. Landside berfungsi untuk mempertahankan gerak maju bajak agar tetap lurus, dengan cara menahan atau mengimbangi gaya kesamping yang diterima bajak singkal pada waktu bajak tersebut digunakan untuk memotong dan membalik tanah.

Furrow wheel berfungsi untuk menjaga kestabilan pembajakan. *Land wheel* berfungsi untuk mengatur kedalaman sehingga kedalamannya konstan. Kolter berfungsi untuk memotong seresah dan memotong tanah ke arah vertikal sehingga pembalikan tanah menjadi lebih ringan dan biasanya dipasang di depan bajak serta berada sedikit di atas mata bajak. Jointer berfungsi untuk memungkinkan penutupan seresah lebih sempurna dalam pembajakan, terpasang di atas pisau bajak dengan

kedalaman kerja + 5 cm. Pada kerangka terdapat titik penggandengan yang nantinya akan dirangkaikan dengan sumber daya penariknya.

Prosedur kerja bajak piringan

Cara kerja bajak piringan ini tidak begitu jauh berbeda dengan cara kerja bajak singkal, hanya kelemahan dari jenis bajak ini adalah tidak dapat menutup seresah dengan baik; bekas pembajakan tidak dapat betul-betul rata; hasil pengolahan tanahnya masih berbongkah-bongkah, tetapi untuk lahan yang erosinya besar hal ini justru dianggap menguntungkan.

Prosedur kerja bajak putar

Pisau-pisau dipasang pada rotor secara melingkar hingga beban terhadap mesin merata dan dapat memotong tanah secara bertahap. Pada waktu rotor berputar dan alat bergerak maju pisau akan memotong tanah. Luas tanah yang terpotong dalam sekali pemotongan tergantung pada kedalaman dan kecepatan maju.

Gerakan putaran rotor yang memutar pisau-pisau diakibatkan daya dari motor yang diteruskan melalui sistem penerusan daya khusus sampai ke rotor tersebut. Sistem penerusan daya untuk ukuran bajak putar kecil yang digerakkan dengan traktor tangan biasanya menggunakan sistem hubungan roda cakra dengan rantai. Untuk bajak putar ukuran besar yang digerakkan dengan traktor besar, biasanya menggunakan *universal joint*.

Faktor yang mempengaruhi hasil kerja dalam penggunaan bajak putar adalah:

1. Sistem pemasangan pisau

Pemasangan pisau dengan jumlah yang lebih sedikit akan memperoleh sedikit hambatan karena adanya seresah pada tanah dan pisau dapat masuk lebih dalam pada tanah sehingga seresah

dapat bercampur dengan tanah. Juga dapat mengurangi kemungkinan macetnya alat pada waktu kerja di tanah yang basah dan lengket. Namun hasil pengolahan diperoleh bongkah yang lebih besar.

2. Tipe tanah

Pada tanah berat kandungan lempung lebih banyak, sehingga kohesi partikel tanah cukup besar hingga kemungkinan hasil pengerjaan tanah dapat bervariasi dari halus sampai kasar.

3. Kecepatan perputaran pisau

Pada kecepatan maju tetap, makin cepat perputaran pisau akan diperoleh pemotongan yang semakin halus; makin lambat perputaran pisau maka hasil pemotongan akan besar-besar. Pada kecepatan rendah, kemungkinan penyumbatan oleh tanah dan seresah makin besar tetapi kecepataannya yang besar akan dapat merusak struktur tanah dan mengurangi umur pemakaian pisau.

4. Posisi penutup (*rear shield*)

Adanya penutup akan memungkinkan tanah lebih hancur karena tanah yang terlempar dari pisau terbentur pada penutup. Posisi dari penutup akan mempengaruhi benturan tanah terhadap penutup. Posisi yang memungkinkan adanya benturan yang lebih keras akan menghasilkan penghancuran tanah yang lebih besar.

5. Kandungan air tanah

Bila tanah dikerjakan pada kandungan air dimana ikatan partikel kecil maka hasil pengerjaan tanah akan lebih halus.

2) Prinsip Kerja Alat Tanam

1. Alat penanam dengan sumber tenaga manusia

- Alat penanam tradisional

Prinsip kerja tugal ini adalah jika ujung tugal ditancapkan atau dimasukkan kedalam tanah, maka tekanan ini akan menyebabkan terbukanya mekanisme pengatur pengeluaran benih sehingga dengan sendirinya benih-benih akan jatuh kedalam tanah.

- Alat penanam semi-mekanis

Tugal semi mekanis yang menggunakan pegas pada saat mata tugal masuk kedalam tanah. Pengatur pengeluaran benih tertekan keatas oleh permukaan tanah. Kemudian mendorong tangkai pegas, sehingga lubang benih terbuka dan benih pun terjatuh ke bawah yang dibuat oleh mata tugal. Selanjutnya pada saat tugal diangkat dari permukaan tanah, benih kembali pada posisi semula karena kerja dari pegas, dan gerakan ini menutup lubang jatuhnya benih.

Mekanisme penjatuhan benih berlangsung dengan putaran roda dengan melalui batang penghubung antara penutup/pembuka lubang jatuhnya benih dengan lempengan pengungkit dipusat roda depan.

Alat penanaman semi-mekanis jenis lain adalah yang ditarik tenaga manusia, sebagai contoh alat penanaman pada desain IRRI dengan jumlah jalur 6. Mekanisme penjatuhan padi dengan alat tersebut juga menggunakan putaran roda dimana putaran ini memutar lempeng penjatuh benih melalui sumbu selebar alat. Syarat-syarat penggunaan jenis alat ini adalah keadaan tanah sawah harus "macak-macak" dan benih gabahnya harus direndam dulu selama 2 kali 24 jam.

2. Alat penanam dengan sumber tenaga hewan

Alat penanam tipe ini yang paling sederhana adalah tipe yang hanya mempunyai satu atau dua buah jalur dengan pemasukan benih dilakukan secara terpisah, artinya benih dijatuhkan oleh operator melalui corong pemasukan terus melalui saluran benih yang kemudian sampai dan masuk kedalam tanah. Alat penanaman dibuat dari logam kecuali corong pemasukan dan saluran benih. Kedalaman dan jarak tanam dapat diatur sesuai dengan kebutuhan.

3. Alat penanam dengan sumber tenaga traktor

Pada umumnya bahwa prinsip dasar kerja dari alat tanam adalah sama, baik jenis yang didorong/ditarik tenaga manusia, ditarik hewan atau traktor. Prinsip kerjanya adalah sebagai berikut:

- Pembukaan alur atau lubang (khusus tugal).
- Mekanisme penjatuhan benih.
- Penutupan alur atau lubang (khusus tugal).

4. Alat penanaman sistem baris lebar

Berdasarkan cara penempatan benih dalam tanah, maka alat penanam sistem baris lebar dapat dibagi 3 tipe yaitu : drill, *hill-drop* dan *checkrow*. Sedangkan untuk penempatan alat penanam pada traktor dapat dibagi 2 golongan, yaitu: *trailing* dan *mounted*.

a. Alat penanaman sistem baris sempit

Penanaman sistem baris sempit ini hampir sama dengan system baris lebar yang berbeda hanya pada jarak antar benih sempit.

b. Alat penanaman sistem sebar

Penanaman sistem sebar ini memerlukan adanya pembuka alur, maka dari itu harus disiapkan dengan pengolahan tanah yang menggunakan peralatan seperti garu piring. Dan juga sistem ini tidak memerlukan penutupan. Penutupan kemudian dapat dilakukan dengan garu paku atau yang lainnya. Alat penanaman sistem sebar terdapat 3 sistem alat, yaitu : tipe sentrifugal atau endgate, tipe pesawat terbang dan penebar rumput-rumputan.

Prinsip kerja mesin tanam bibit adalah perputaran mesin (motor) baik motor bakar maupun motor bensin yang akan memutar SMD sehingga terjadi sirkulasi perputaran benih yang menyebabkan benih masuk kedalam SMD dengan jumlah tertentu sesuai dengan setingan (pengaturan) yang kemudian disalurkan pada feed tube yang selanjutnya ditanam pada alur yang telah dibuat oleh furrow opener dan kemudian ditutup oleh cover device sehingga tertutup dan terhindar dari konservasi legas (Ciptohadijoyo, 2008).

d. Alat pemupukan

Cara penempatan dan pemberian pupuk sangat erat hubungannya dengan tanaman yang diusahakan. Pupuk kandang merupakan salah satu hasil sampingan pertanian yang banyak bermanfaat. Penyebaran yang seragam dan halus dapat dilakukan dengan alat penyebar pupuk.

Fungsi alat pemupukan, yaitu : membawa pupuk kandang ke lapang, menghancurkan dan menyebarkan di atas tanah secara seragam.

Penyebaran biasanya dilakukan sebelum pengolahan tanah pertama. Dengan pengolahan tanah pupuk diharapkan bercampur dengan tanah.

Alat/mesin penyebar pupuk mempunyai bentuk bermacam-macam. Konstruksi dari alat tersebut tergantung dari macam pupuk yang akan diberikan. Beberapa faktor yang mempengaruhi jenis dan jumlah pupuk yang diberikan antara lain tanaman yang diusahakan, sifat fisik dan kimia tanah. Pada prinsipnya, antara jenis alat penanam dan alat pemupuk terdapat beberapa persamaan dalam prinsip kerja. Persamaannya antara lain adanya pembuka alur, mekanisme penjatuhan pupuk atau benih, penutup alur dan tempat pupuk atau benih. Dengan demikian, untuk beberapa jenis alat pemupuk yang didorong tenaga manusia atau ditarik hewan atau traktor prinsip kerjanya sama dengan alat penanaman. Alat / mesin pemupukan di Indonesia masih belum berkembang. Umumnya pemupukan masih dilakukan secara tradisional oleh para petani

e. Alat Penyemprotan

Alat penyemprot (Sprayer) digunakan untuk mengaplikasikan sejumlah tertentu bahan kimia aktif pemberantas hama penyakit yang terlarut dalam air ke objek semprot (daun, tangkai, buah) dan sasaran semprot (hama-penyakit). Efisiensi dan efektivitas alat semprot ini ditentukan oleh kualitas dan kuantitas bahan aktif tersebut yang terkandung di dalam setiap butiran larutan tersemprot (droplet) yang melekat pada objek dan sasaran semprot (Kastaman, dkk, 2002)

Sprayer digunakan untuk :

- 1) Menyemprotkan insektisida untuk mencegah dan memberantas hama
- 2) Menyemprotkan fungisida untuk mencegah dan memberantas penyakit
- 3) Menyemprotkan herbisida untuk mencegah dan memberantas gulma
- 4) Menyemprotkan pupuk cairan
- 5) Menyemprotkan cairan hormon pada tanaman untuk tujuan tertentu

Prinsip kerja alat penyemprot handsprayer adalah memecah cairan menjadi butiran partikel halus yang menyerupai kabut. Dengan bentuk dan ukuran yang halus ini maka pemakaian pestisida akan efektif dan merata keseluruhan permukaan daun atau tajuk tanaman. Untuk memperoleh butiran halus, biasanya dilakukan dengan menggunakan proses pembentukan partikel dengan menggunakan tekanan (hydraulic atomization), yakni cairan di dalam tangki dipompa sehingga mempunyai tekanan yang tinggi, dan akhirnya mengalirkan melalui selang karet menuju ke alat pengabut. Cairan dengan tekanan tinggi dan mengalir melalui celah yang sempit dari alat pengabut, sehingga cairan akan pecah menjadi partikel-partikel yang sangat halus.

f. Pompa Air

1) Pompa Sentrifugal

Prinsip:

Salah satu jenis pompa pemindah non positif yang kerjanya mengubah energi kinetis (kecepatan) cairan menjadi energi potensial (dinamis) melalui suatu impeller yang berputar dalam casing. Pompa sentrifugal bekerja berdasarkan prinsip gaya sentrifugal yaitu bahwa benda yang bergerak secara melengkung akan mengalami gaya yang arahnya keluar dari titik pusat lintasan yang melengkung tersebut. Besarnya gaya sentrifugal yang timbul tergantung dari masa benda, kecepatan gerak benda, dan jari-jari lengkung lintasannya.

Prosedur kerja:

Cairan masuk ke impeler dengan arah aksial melalui mata impeler (*impeller eye*) dan bergerak ke arah radial diantara sudu-sudu impeler (*impeller vanes*) hingga cairan tersebut keluar dari diameter luar

impeler. Ketika cairan tersebut meninggalkan impeler, cairan tersebut dikumpulkan didalam rumah pompa (*casing*).

Salah satu desain *casing* dibentuk seperti spiral yang mengumpulkan cairan dari impeler dan mengarahkannya ke *discharge nozzle*. *Discharge nozzle* dibentuk seperti suatu kerucut sehingga kecepatan aliran yang tinggi dari impeler secara bertahap turun. Kerucut ini disebut difuser (*diffuser*). Pada waktu penurunan kecepatan di dalam *diffuser*, energi kecepatan pada aliran cairan diubah menjadi energi tekanan.

Kelebihan:

1. Konstruksinya sederhana dan kuat
2. Operasinya andal
3. Keausan yang terjadi cukup kecil
4. Kapasitasnya besar
5. Jalannya tenang
6. Dapat digunakan untuk suhu tinggi
7. Aliran zat cair tidak terputus- putus
8. Tidak ada mekanisme katup

Kekurangan:

1. Kurang cocok untuk mengerjakan zat cair kental, terutama pada aliran volume yang kecil.
2. Tidak cocok untuk kapasitas yang kecil.
3. Dalam keadaan normal pompa sentrifugal tidak dapat menghisap sendiri (tidak dapat memompakan udara).

2) Pompa Piston (Torak)

Prinsip kerjanya dapat diuraikan sebagai berikut :

- Piston bergerak mundur / kekiri,

Katup tekan kanan tertutup rapat, katup tekan kiri terbuka sehingga fluida bagian kiri piston masuk ke ruang outlet dan keluar melalui pipa penyalur.

Katup isap kiri tertutup rapat, tekanan ruang selinder kanan menurun sehingga terjadi isapan membuat katup isap terbuka dan fluida masuk ke-ruang selinder bagian kanan piston.

- Piston bergerak maju/ kekanan

Katup tekan kiri tertutup rapat, tekanan ruang kanan meningkat membuat katup tekan kanan terbuka sehingga fluida mengalir ke ruang outlet dan keluar pompa melalui pipa penyalur.

Katup isap kanan tertutup rapat, tekanan ruang selinder kiri menurun sehingga terjadi isapan membuat katup isap kiri terbuka dan fluida masuk ke-ruang selinder bagian kiri piston, dan selanjutnya kembali piston bergerak mundur - maju secara berkelanjutan.

Prosedur kerja pompa torak:

Menurut cara kerjanya, pompa torak terbagi 2, yaitu :

- ***Pompa torak kerja tunggal (Single acting)***, dimana hanya terjadi discharge karena 1 stroking dalam 1 arah saja.

Dengan menarik keatas dan menekan kebawah engkolnya, maka batang torak dan torak bergerak naik turun, bila torak bergerak keatas, zat cair terisap oleh katup yang paling bawah (katup isap), jika torak bergerak ke bawah katup isap akan tertutup dan pompa

mengeluarkan cairan. Secara bersamaan katup isap membuka kembali dan zat cair di isap lagi untuk penyerahan berikutnya.

- ***Pompa torak kerja ganda*** (Double acting), liquid masuk pada kedua bagian dari liquid pistonnya sehingga terjadi discharge pada 2 stroking dalam 2 arah. Bila torak bergerak ke kanan, maka katup isap Z1 akan menutup dan katup pompa P2 akan membuka. Zat cair yang berada di sebelah sisi kanan torak di tempatkan ke saluran kompa melalui katup pompa P2. Di sebelah kiri katup pompa P1 akan menutup dan katup isap Z1 akan membuka. Zat cair di isap ke dalam silinder melalui katup isap Z1. Bila sesudah itu torak akan bergerak ke kiri maka katup-katup yang tadinya membuka akan menutup dan yang tadinya menutup akan membuka dengan demikian pompa ini akan bekerja ganda.

g. Alat panen

Pemanenan padi harus menggunakan alat dan mesin yang memenuhi persyaratan teknis, kesehatan, ekonomis dan ergonomis. Alat dan mesin yang digunakan untuk memanen padi harus sesuai dengan jenis varietas padi yang akan dipanen. Pada saat ini, alat dan mesin untuk memanen padi telah berkembang mengikuti berkembangnya varietas baru yang dihasilkan.

Prosedur Pemanenan Padi dengan Reaper

Reaper merupakan mesin pemanen untuk memotong padi sangat cepat. Prinsip kerjanya mirip dengan cara kerja orang panen menggunakan sabit. Mesin ini sewaktu bergerak maju akan menerjang dan memotong tegakkan tanaman dan menjatuhkan atau merobohkan tanaman tersebut kearah samping mesin reaper dan ada pula yang mengikat tanaman yang terpotong menjadi seperti berbentuk sapu lidi ukuran besar.

Prosedur Kerja

1. Untuk menghidupkan motor, geser tuas gas (*throttle*) $\frac{1}{3}$ atau $\frac{1}{4}$ dari kecepatan maksimum. Perhatikan posisi setiap kopling di handel stang dan/atau tuas *versneling*, semuanya harus pada posisi netral.
2. Setelah semuanya siap, star motor, biarkan sebentar tanpa muatan. Telisi dan dengarkan tanda-tanda dan bunyi dari bagian yang tidak berfungsi dengan baik saat bekerja. Periksa posisi unit keseluruhan mesin, jangan sampai bergetar atau ada bagian yang lepas. Bila terasa ada kelainan, matikan motor dan betulkan terlebih dahulu.
3. Motor dapat dimatikan dengan memutar tombol "ON/OFF" keposisi OFF atau dengan menghubungkan busi dengan masa (atau untuk engine diesel dengan cara mengecilkan tuas gas dan menarik tuas dekompresi). Jangan mematikan motor secara mendadak, biarkan terlebih dahulu motor hidup beberapa saat tanpa beban untuk menghindari pendinginan secara mendadak.
4. Beberapa jenis motor memerlukan pemanasan beberapa saat dengan bebanringan sebelum dioperasikan dengan beban penuh. Hal ini untuk meningkatkan tenaga dan umur pakai motor. Demikian pula sebaliknya untuk saat mematikan motor.
5. (A) Untuk reaper tipe "*hitching*". Setelah motor hidup, tekan tuas kopling perlahan-lahan keatas dan kedepan sampai mesin mulai bergerak maju. Dengan demikian reaper siap untuk dioperasikan dan mekanisme pemotongan padi mulai bekerja.(B). Untuk reaper tipe "*self propeler*" Tekan kedua handel kopling (kiri dan kanan) dan pasang penguncinya. Posisikan gigi persneling ke "N" (netral). Hidupkan motor. Terdapat tiga macam kondisi :(1). Kondisi gerak maju/pemotongan : Posisi gigi persneling "F" (maju), Tuas gas kecepatan maju pada posisi separuh, kopling putaran roda dilepas, Kopling putaran pisau dilepas.(2). Kondisi gerak pisau terpisah : Posisi gigi persneling "N" (netral), Tuas gas kecepatan maju pada posisi idel, kopling putaran roda

dilepas, kopling putaran pisau dilepas.(3). Kondisi gerak mundur : Posisi gigi persneling “R” (mundur), Tuas gas kecepatan maju pada posisi rendah, Kopling putaran roda dilepas, Kopling putaran pisau ditahan.

6. Pada saat bergerak maju, mesin reaper akan memotong sederetan alur (row) tanaman padi didepannya. Arahkan ujung mesin reaper ini sehingga alur (row) tanaman padi dapat lurus masuk ke alur (row) mesin reaper. Jaga agar pisau potong dapat memotong tegakan tanaman secara mendatar dan merata melalui pengendalian handel stang kemudi.
7. Untuk lahan yang berbentuk segi empat, dianjurkan bekerja secara berputas berlawanan arah jarum jam. Sedang untuk lahan berbentuk empat persegi panjang perlu disediakan “head land” yaitu tempat dimana padi telah dipotong menggunakan sabit di kedua ujung sisi terpendek-nya, selebar 1,5 kali panjang keseluruhan mesin reaper.
8. Tinggi potongan pada kondisi normal berkisar antara 8 cm hingga 12 cm. Bila pemotongan terlalu tinggi atau terlalu pendek, akan mempersulit gerak plat pembawa sehingga proses pelemparan batang padi yang bergerak kesamping kanan akan tidak sempurna dan banyak butir padi yang rontok tercecer.
9. Apabila panen dilakukan di lahan yang terlalu banyak gulma (tanaman pengganggu), bagian mesin yang bergerak akan mudah macet karena kotoran gulma. Untuk kondisi seperti ini harus lebih rajin untuk membersihkan mesin dari gangguan gulma. Usahakan agar mesin tetap hidup dan jaga jangan sampai mati atau mogok saat mesin bekerja di lahan yang penuh gulma.

h. Alat Pasca Panen

- Alat perontok padi (*Thresher*)

Mesin perontok yang digerakkan dengan motor biasanya dilengkapi dengan alat (blower) penghembus kotoran-kotoran yang tidak diinginkan. Berdasarkan jumlah drumnya, ada mesin perontok dengan drum tunggal dan drum ganda. Drum perontok berbentuk silinder dengan diameter 360-420 mm, panjang 450-600 mm, dan poros berdiameter 22-23 mm. gigi perontok terbuat dari kawat baja berdiameter 6 mm dan berbentuk U atau V, gigi perontok ini ditancapkan terbalik pada drum dengan dengan las atau sekrup/mur. Tinggi gigi 60 mm. gigi disusun dengan jarak antar gigi 100-125 mm. setiap drum perontok semacam ini mempunyai 45-65 buah gigi dalam 10 atau 12 susun yang melingkari drum, dengan sistem pemasangan $\frac{1}{2}$, $\frac{1}{3}$, $\frac{1}{4}$, $\frac{1}{5}$ atau $\frac{1}{6}$. alat perontok bermotor (power thresher) dapat pula dilengkapi dengan sebuah rantai pengumpan (feeding chain) di muka drum perontok yang bergerak berputar ke samping sambil mengantarkan batang-batang padi bermalai ke arah drum perontok dengan kecepatan 1-2 m/detik. Butir-butir gabah yang masih menempel pada malai akan dihantam gigi-gigi perontok hingga rontok dari bulirnya.

Gabah hendaknya sudah betul-betul dengan kadar air 20-22% (maksimum). Gabah akan hancur/pecah jika kadar airnya lebih besar. Cara pengoperasian alat ini berbeda-beda. Ada yang dipegangi pangkal malai/batang padi, dan ada pula yang dilemparkan langsung kedalam ruangan perontok (throw-in system).

Pada sistem yang terakhir ini, malai padi dipotong sependek mungkin agar perontokannya sempurna. Pada alat perontok tersebut terdapat saringan gabah yang terletak di bawah drum perontok yang

berfungsi sebagai saringan kotor. Gabah turun ke bawah dan melewati saringan itu. Kotorannya yang tidak dapat melewati saringan akan diembus keluar oleh kipas pengembus. Dengan sebuah screw conveyor (pendorong berbentuk uliran/sekrup), gabah yang turun ke bawah ini didorong kesamping, keluar dari badan perontok, dan ditampung dalam karung. Cara pembersihan gabah oleh alat pengembus dapat berlangsung dengan pemisahan tunggal (single select), pemisahan ganda (double select), maupun pemisahan 3 tingkat (triple select)

- Alat pecah kulit padi (*Huller*)

Penggilingan gabah menjadi beras sosoh, dimulai dengan pengupasan kulit gabah. Syarat utama proses pengupasan gabah adalah kadar keringnya gabah yang akan digiling. Gabah kering giling berarti gabah yang sudah kering dan siap untuk digiling. Bila diukur dengan alat pengukur kadar air (moisture tester), kekeringannya mencapai angka 14-14 ½ %. Pada kadar air ini, gabah mulai digiling/dikupas kulitnya. Ada beberapa model dan tipe mesin pengupas gabah. Besarnya kapasitas penggunaannya sangat bervariasi; ada yang kecil, sedang dan besar. Mesin ini sering disebut huller atau husker.

Didalam bagian pengupasan (hulling head) terdapat dua buah rol karet yang berputar berlawanan arah, masing-masing berputar ke arah dalam. Kedua rol duduk pada dua poros yang terpisah satu sama lain, sejajar secara horizontal. Masing-masing rol berputar dengan kecepatan putaran besar-kecilnya gabah. Melalui pintu pemasukan, gabah turun dari bak penampungan dan jatuh diantara 2 buah silinder karet yang telah disetel jarak renggangnya. Gabah dengan ukuran tebal tertentu akan terjepit diantara kedua silinder tersebut. Adanya gerakan dari kedua silinder menyebabkan kulit gabah

terkoyak, sehingga gabahterkupas menjadi beras pecah kulit. Terkoyaknya kulit gabah dapat terjadi karena adanya perbedaan kecepatan putar dari kedua rol karet.

- Mesin penyosoh

Dari bak penampungan, beras pecah kulit turun melalui pintu pemasukan dan jatuh ke pendorong berulir yang kemudian mendorongnya masuk ke ruang penyosohan. Di sini beras akan berdesak-desak dan bergesek satu sama lain. Keluarnya beras akan tertahan oleh adanya anak batu pemberat atau pegas pengontrol. Beban tahanan yang diterimanya cukup besar, sehingga setiap butir beras akan terkelupas lapisan dedak halus. Butiran beras akan menjadi panas dan ini berakibat jelek terhadap utuhnya beras serta daya tahan material bagian-bagian alat penyosoh ini. Oleh karena itu, udara dari alat pengembus dialirkan melalui lubang-lubang di dalam poros utama untuk mengurangi panas yang timbul serta untuk mengembus dedak halus, yang telah terlepas dari butiran beras, ke luar melalui lubang-lubang saringan (*screen*).

Aliran angin juga membantu mempermudah terlepasnya dedak halus yang menempel pada butiran beras, sehingga beras yang keluar sudah putih, bersih, dan mengkilap. Beberapa pabrik memakai istilah "*air jet polisher*" atau "*Air jet pearler*" bagi mesin dengan sistem ini.

Dedak halus jatuh ke lantai di bawah saringan dan dikumpulkan dengan tangan atau dibuatkan tempat khusus yang rapat angin. Kemudian dedak halus diisap oleh kipas pengisap dan diteruskan ke cyclone. Jika beras pecah kulit yang digiling kurang kering, maka dedaknya lembap dan penyedotan oleh kipas pengisap kurang

sempurna dan juga menempel pada saringan dan lain-lain, sehingga mempersulit pekerjaan penyosohan.

- Mesin Pengering

Dewasa ini, banyak model dan tipe mesin pengering (*dryer*) digunakan untuk mengeringkan biji-bijian. Namun, secara umum, perlu diperhatikan tujuan pengeringan bahan yang bersangkutan, yaitu untuk digunakan sebagai benih atau untuk konsumsi. Jika untuk konsumsi, suhu pengeringannya dapat mencapai 55 - 60°C; sedangkan bila untuk benih, hendaknya suhu panas tidak lebih dari 42°C.

Mula-mula isilah bak pengeringan dengan bahan yang akan dikeringkan secukupnya. Periksalah kadar air permulaan dengan menggunakan alat pengukur (*moisture tester*). Hidupkan motor dan jalankan baling-baling kipas angin hingga udara mengalir ke ruang pengeringan. Pengaliran udara biasa tanpa panas ini sangat diharuskan, terutama bagi biji-bijian yang baru saja dipanen. Hal ini dimaksudkan untuk menghilangkan air yang menempel pada biji-bijian tersebut, sehingga kemungkinan hangusnya bahan oleh udara panas dari api/kompor dapat dihindarkan. Selain itu, cara ini juga dimaksudkan untuk menyeragamkan kondisi bahan sebelum dialiri udara panas. Yada biji-bijian yang baru saja dipanen dari sawah, pengaliran udara biasa ini berlangsung lebih lama ($\pm 2 - 3$ jam) daripada bahan yang telah mengalami penjemuran sementara. Setelah proses ini selesai, hidupkanlah alat pemanas.

Mula-mula hentikan baling-baling kipas angin tanpa mematikan motornya. Alirkan minyak tanah ke piringan pra-pemanas dan kemudian nyalakan dengan korek api. Setelah kompor cukup panas dan nyala api cukup besar, jalankan baling-baling kipas

angin agar udara panas tersedot masuk ke ruang pemanasan. Aturilah pemasukan bahan bakar ke kompor dengan menyetel keran pengeluaran minyak tanah dari tangkinya. Semakin banyak minyak tanah dialirkan ke kompor, semakin besar nyala api dan semakin tinggi suhu di ruang pemanasan.

Demikian pula sebaliknya. Aturilah besarnya nyala api sedemikian rupa, sehingga suhu pemanasan selalu menunjuk angka 42° untuk benih atau 55° - 60° untuk bahan konsumsi. Pertahankan suhu itu sampai \pm 1 jam atau lebih, sesuai keperluan. Sesudah 1 - 2 jam pengeringan dengan udara panas, lakukanlah waktu istirahat selama 1 - 2 jam pula. Setelah itu, alirkan lagi udara panas, waktu istirahat, udara panas waktu istirahat, dan seterusnya. Dengan cara ini, kerusakan bahan akibat proses pengeringan dapat dihindari.

i. Peralatan Laboratorium

- Oven Listrik

Penggunaan oven tersebut relatif mudah. Namun sebelumnya perlu diketahui fungsi dari beberapa tombol yang terdapat pada oven tersebut. Tombol POWER adalah tombol yang digunakan untuk menghidupkan ataupun mematikan oven. Selain itu terdapat tombol untuk menyalakan atau mematiakn kipas. Knop berwarna biru berfungsi untuk menaik turunkan kecepatan putaran kipas. Pada bagian depan oven terdapat 2 layar yang menunjukkan suhu. Layar PV menunjukkan suhu alat sedangkan layar SV menunjukkan suhu yang diinginkan.

Prosedur Kerja

- Steker ditancapkan pada sumber listrik.
 - Dinyalakan oven dengan cara menekan knob PUSH/TURN yang merupakan tombol ON/OFF yang ada pada bagian ujung kiri atas oven hingga muncul display pada oven.
 - Setting temperatur dengan cara menekan tombol SET secara bersamaan dengan memutar knob PUSH/TURN kekanan untuk menaikkan temperatur, dan ke kiri untuk menurunkan temperature.
 - Setting pertukaran udara dalam oven dengan cara menggeser tombol air valve ke arah maksimum untuk membuka lubang udara, dan ke arah minimum untuk menutup lubang udara.
 - Apabila display temperatur sudah menunjukkan temperatur yang diinginkan, masukkan peralatan yang akan dikeringkan dan disterilisasi ke dalam oven.
 - Untuk setting waktu(timer) lama penggunaan oven dengan cara menekantombol SET selama tiga detik, kemudian lepaskan dan putar knob PUSH/TURN ke kanan atau ke kiri, pilih modus TIME OPERATION.
 - Tekan knob PUSH/TURN untuk mematikan oven, cabut steker dari sumber listrik
- Neraca Analitik

Langkah kerja penimbangan dengan neraca analitik meliputi:

- a. Persiapan alat bantu penimbangan.

Untuk menimbang zat padat diperlukan :

- Kaca arloji yang kering dan bersih, digunakan untuk menampung kelebihan zat yang ditimbang, karena kelebihan zat tidak boleh dikembalikan ke botol zat.

- Sendok (biasanya sendok plastik)
- Kertas isap untuk memegang tempat menimbang pada saat memasukan/mengeluarkan alat timbang (dan zat) ke atau dari dalam neraca
- Botol timbang sebagai tempat penimbangan.
- Zat yang akan ditimbang dan setelah penimbangan selesai, botol zat harus dikembalikan ke tempatnya

b. Pemeriksaan pendahuluan terhadap neraca adalah :

- Pemeriksaan kebersihan neraca terutama piring-piring neraca dapat dibersihkan menggunakan sapu-sapu yang tersedia dalam neraca
- Pemeriksaan kedataran neraca dilakukan dengan cara melihat water pass, dengan mengatur sekrup pada kaki neraca sehingga gelembung air di water pas tepat berada di tengah
- Pemeriksaan kesetimbangan neraca yang dilakukan dengan membiarkan dahulu pointer bergoyang ke kiri dan ke kanan beberapa kali. Jika goyangan maksimum ke kiri dan ke kanan kira-kira sama jauh maka neraca dalam keadaan setimbang

Cara menggunakan neraca analitis :

- Nolkan terlebih dulu neraca tersebut
- Letakkan zat yang akan ditimbang pada bagian timbangan
- Baca nilai yang tertera pada layar monitor neraca
- Setelah digunakan, nolkan kembali neraca tersebut

- Mikroskop

Cara Menggunakan Mikroskop :

Sebelum menggunakan mikroskop, perhatikan langkah-langkah berikut:

- a. Letakkan mikroskop di atas meja dengan cara memegang lengan mikroskop sedemikian rupa sehingga mikroskop berada persis di hadapan pemakai !
- b. Putar revolver sehingga lensa obyektif dengan perbesaran lemah berada pada posisi satu poros dengan lensa okuler yang ditandai bunyi klik pada revolver
- c. Mengatur cermin dan diafragma untuk melihat kekuatan cahaya masuk, hingga dari lensa okuler tampak terang berbentuk bulat (lapang pandang).
- d. Tempatkan preparat pada meja benda tepat pada lubang preparat dan jepit dengan penjepit obyek/benda!
- e. Aturilah fokus untuk memperjelas gambarobyek dengan cara memutar pemutar kasar, sambil dilihat dari lensa okuler. Untuk mempertajam putarlah pemutar halus !
- f. Apabila bayangan obyek sudah ditemukan, maka untuk memperbesar gantilah lensa obyektif dengan ukuran dari 10 X,40 X atau 100 X, dengan cara memutar revolver hingga bunyi klik.
- g. Apabila telah selesai menggunakan, bersihkan mikroskop dan simpan pada tempat yang tidak lembab.

- Inkubator

Cara Penggunaan

Siapkan sampel yang akan diinkubasi kemudian letakkan pada rak dalam ruang inkubator kemudian tutup pintu inkubator

- 1) Set TIMER dengan memutar tombol TIMER sesuai waktu yang diinginkan, di set awal per 10 jam , jadi jika ingin menginkubasi selama 24 jam putar tombol pada posisi 2 lebih 4 strip.
- 2) Untuk set suhu, tekan tanda < kemudian digit hijau akan berkedip. Naikkan atau turunkan dengan menekan \wedge/v kemudian tekan MD

(enter). Catatan: SV : digit hijau suhu yang diinginkan PV: digit merah, suhu yang ada sekarang

Cara Mematikan

- 1) Bila inkubasi telah selesai, matikan alat dengan menekan kembali tombol POWER pada posisi OFF
- 2) Lepaskan sambungan kabel dari sumber daya listrik

Cara Perawatan

- 1) Untuk perawatan bersihkan alat hanya dengan lap bersih atau lap yang dibasahi air kemudian lap dengan kain kering setiap selesai digunakan
- 2) Rak dapat dilepas untuk memudahkan membersihkan dengan cara ditarik

- Autoklaf

Cara kerja

- 1) Periksa banyaknya air (aqua destilata) dalam autoclave. Air harus berada pada batas yang ditentukan.
- 2) Apabila jumlah air kurang dari batas, tambahkan air (aqua destilata) sampai batas.
- 3) Masukkan peralatan dan bahan yang akan disterilisasi.
- 4) Untuk botol bertutup ulir, tutup harus dikendorkan.
- 5) Tutup autoclave dengan rapat lalu kencangkan baut pengaman agar tidak ada uap yang keluar dari bibir autoclave.
- 6) Hubungkan stop kontak dengan sumber tenaga.
- 7) Posisikan tombol power ke posisi 'ON'.
- 8) Tunggu sampai air mendidih dan uapnya terdesak keluar dari klep pengaman. Tutup klep pengaman.
- 9) Amati penanda tekanan, hitung waktu sterilisasi sejak tekanan mencapai 15 Psi (2 atm).

- 10) Tunggu proses sterilisasi selama 15 menit.
- 11) Tunggu tekanan dalam kompartemen turun hingga sama dengan tekanan udara di lingkungan (jarum pada pressure gauge menunjuk ke angka nol).
- 12) Buka klep pengaman dan keluarkan isi autoclave dengan hati-hati.
- 13) Posisikan tombol power ke 'OFF'.
- 14) Lepas stop kontak dari sumber tenaga.

- Laminar Air Flow

Laminar Air Flow adalah meja kerja steril untuk melakukan kegiatan inokulasi/ penanaman. Laminar Air Flow merupakan suatu alat yang digunakan dalam pekerjaan persiapan bahan tanaman, penanaman, dan pemindahan tanaman dari satu botol ke botol yang lain dalam kultur in vitro. Alat ini diberi nama Laminar Air Flow Cabinet, karena meniupkan udara steril secara kontinue melewati tempat kerja sehingga tempat kerja bebas dari, debu dan spora-spora yang mungkin jatuh kedalam media, waktu pelaksanaan penanaman. Aliran udara berasal dari udara ruangan yang ditarik ke dalam alat melalui filter pertama (pre-filter), yang kemudian ditiupkan keluar melalui filter yang sangat halus yang disebut HEPA (High efficiency Particulate Air Filter), dengan menggunakan blower.

Prosedur kerja alat:

- 1) Nyalakan lampu UV, minimum selama 30 menit, sebelum laminar air flow digunakan. Hindarkan sinarnya dari mata.
- 2) Siapkan semua alat-alat steril yang akan dipergunakan. Alat-alat yang dimasukkan ke dalam laminar air flow cabinet, disemprot terlebih dahulu dengan alkohol 70% atau spiritus.
- 3) Meja dan dinding dalam LAF disemprot dengan alkohol 70% atau dengan spiritus untuk mensterilkan LAF.

- 4) Blower pada LAF dihidupkan untuk menjalankan air flow.
- 5) Nyalakan lampu dalam LAF.
- 6) LAF sudah siap untuk digunakan.

- Shaker penggojok

Shaker adalah alat yang digunakan untuk mengaduk atau mencampurkan suatu larutan dengan larutan yang lain sehingga bersifat homogen dengan gerakan satu arah. Alat ini biasanya digunakan di laboratorium. Alat ini sangat penting mengingat di dalam laboratorium sering kali digunakan untuk praktikum yang banyak melakukan kegiatan pencampuran larutan. Pencampuran larutan jika dilakukan secara manual akan kurang efisien dalam waktu maupun tenaga. Disamping itu ada beberapa larutan yang berbahaya untuk disentuh. Maka dari itu alat ini menambah *safety* dari pengguna di laboratorium. Disamping itu terdapat alat yang hampir sama penggunaannya yaitu *stirrer*. Jika *shaker* mencampurkan larutan dengan gerakan naik turun sedangkan *stirrer* mencampurkan larutan dengan gerakan memutar.

Prinsip kerja *shaker* adalah motor berputar untuk menggerakkan tuas, dan tuas tersebut dihubungkan dengan poros yang terhubung dengan sebuah plat. Ketika motor berputar, secara otomatis mekanik *shaker* bisa langsung menggerakkan plat tersebut dengan gerakan jungkat-jungkit.

j. Peralatan Klimatologi

- Anemometer

Prinsip Kerja anemometer adalah : Mengukur Kecepatan dan Arah Angin

Angin adalah gerakan atau perpindahan masa udara pada arah horizontal yang disebabkan oleh perbedaan tekanan udara dari satu tempat dengan tempat lainnya. Angin diartikan pula sebagai gerakan relatif udara terhadap permukaan bumi, pada arah horizontal atau hampir horinzontal. Masa udara ini mempunyai sifat yang dibedakan antara lain oleh kelembaban (RH) dan suhunya, sehingga dikenal adanya angin basah, angin kering dan sebagainya. Sifat-sifat ini dipengaruhi oleh tiga hal utama, yaitu (1) daerah asalnya dan (2) daerah yang dilewatinya dan (3) lama atau jarak pergerakannya. Dua komponen angin yang diukur ialah kecepatan dan arahnya.

Lamanya pengamatan maupun data hasil pencatatan biasanya disesuaikan dengan kepentingannya. Untuk kepentingan agroklimatologi umumnya dicari rata-rata kecepatan dan arah angin selama periode 24 jam (nilai harian). Berdasarkan nilai ini kemudian dapat dihitung nilai mingguan, bulanan dan tahunannya. Bila dipandang perlu dapat dilakukan pengamatan interval waktu lebih pendek agar dapat diketahui rata-rata kecepatan angin periode pagi, siang, dan malam

- Barometer

Prosedur kerja barometer .:

Barometer air raksa terbuat dari tabung kaca lurus yang disegel pada salah satu ujungnya. Ujung tabung yang terbuka diletakkan tegak dalam semacam piring (dikenal pula sebagai reservoir) yang diisi dengan air raksa. Barometer air raksa mengukur tekanan atmosfer dengan menyeimbangkan berat merkuri dengan berat udara di sekitarnya.

Barometer aneroid merupakan instrumen digital yang mengukur tekanan atmosfer dengan muatan listrik. Barometer aneroid terdiri atas

cakram atau kapsul yang terbuat dari lembaran tipis logam. Logam tersebut memiliki dua strip logam kecil pada kedua sisi interiornya. Strip logam ini dihubungkan dengan arus listrik. Saat tekanan udara naik atau turun, logam akan ikut memuai atau menciut. Ketika logam memuai atau menciut, jarak antara dua strip logam dan waktu kontak dengan arus listrik juga akan bervariasi. Barometer lantasmengukur panjang muatan listrik dan mengkonversinya menjadi pembacaan tekanan udara. Bagian kosong di tabung bagian atas menciptakan efek vakum. Level air raksa dalam tabung akan naik saat berat merkuri lebih kecil dibandingkan dengan tekanan atmosfer di sekitarnya. Sebaliknya, ketika air raksa memiliki berat lebih besar dari tekanan atmosfer, level air raksa dalam tabung akan turun.

- Penakar Hujan Jenis Hellman

Prosedur Kerja Alat :

Penakar hujan jenis Hellman termasuk penakar hujan yang dapat mencatat sendiri. Jika hujan turun, air hujan masuk melalui corong, kemudian terkumpul dalam tabung tempat pelampung. Air ini menyebabkan pelampung serta tangkainya terangkat (naik keatas). Pada tangkai pelampung terdapat tongkat pena yang gerakkannya selalu mengikuti tangkai pelampung. Gerakkan pena dicatat pada pias yang ditakkan/ digulung pada silinder jam yang dapat berputar dengan bantuan tenaga per. Jika air dalam tabung hampir penuh, pena akan mencapai tempat teratas pada pias. Setelah air mencapai atau melewati puncak lengkungan selang gelas, air dalam tabung akan keluar sampai ketinggian ujung selang dalam tabung dan tangki pelampung dan pena turun dan pencatatannya pada pias merupakan garis lurus vertikal.

Dengan demikian jumlah curah hujan dapat dihitung/ ditentukan dengan menghitung jumlah garis-garis vertikal yang terdapat pada pias.

- Campbell Stokes

Radiasi adalah suatu bentuk energi yang dipancarkan oleh setiap benda yang mempunyai suhu di atas nol mutlak, dan merupakan satu – satunya bentuk energi yang dapat menjalar di dalam vakum angkasa luar. Radiasi matahari yang jatuh ke bumi ini disebut insolasi. Hampir 99 % energi radiasi matahari berada di daerah gelombang pendek, yaitu antara 0,15 um dan 4,0 um, sehingga radiasi matahari dinamakan pula radiasi gelombang pendek.

Radiasi matahari dalam perjalanannya melewati atmosfer menuju permukaan bumi mengalami penyerapan (absorpsi), pemantulan, hamburan dan pemancaran kembali atau reradiasi.

Radiasi matahari yang jatuh biasanya ditaksir dengan menggunakan alat perekam penyinaran matahari yaitu dengan Campbell Stokes. Alat ini mengukur durasi atau lamanya penyinaran matahari yang cerah dan terdiri dari sebuah bola pejal yang terbuat dari gelas. Sinar matahari akan di fokuskan atau dipusatkan oleh bola gelas tadi pada satu kertas tebal yang peka dan khusus. Pias yang berskala pada jam ini dipasang pada logam berbentuk setengah mangkok yang konsentris dengan bola gelas tersebut. Sinar matahari yang difokuskan pada pias akan membakar dan meninggalkan bekas pada pias. Durasi total penyinaran matahari cerah sepanjang siang hari di dapatkan dengan mengukur panjang total dari bekas pada pias.

Sinar matahari yang datang menuju permukaan bumi, khususnya yang tepat jatuh pada sekeliling permukaan bola kaca pejal akan dipokuskan ke atas permukaan kertas pias yang telah dimasukkan ke celah

mangkuk dan meninggalkan jejak bakar sesuai posisi matahari saat itu. Jumlah kumulatif dari jejak titik bakar inilah yang disebut sebagai lamanya matahari bersinar dalam satu hari (satuan jam/menit).

- Metoda Operasi

Setting -up

- 1) Pilih tempat dimana Sinar matahari sepanjang hari bebas ke-arah alat.
- 2) Permukaan dasar alat ditempatkan harus Stabil, Temp. Humidity, Angin dan vibrasi tidak mempengaruhi leveling. (disarankan pondasi terbuat dari beton/metal).
- 3) Bagian terbuka mangkuk logam harus mengarah equator, yaitu : Bila alat ditempatkan pada belahan bumi Utara, mangkuk ke-arah Selatan atau sebaliknya.
- 4) Leveling dapat dilakukan dengan mengatur posisi 3 buah mur.

Memasang Pias

- 1) Pias terdiri dari 3 jenis yaitu : Pias lurus dipasang pada pasangan celah yang ada ditengah mangkuk. Pias pendek pada pasangan celah bagian atas dan Pias panjang pada pasangan celah bagian bawah.
- 2) Pias pendek dipergunakan dari pertengahan Oktober s/d akhir Pebruari. Pias Lurus dari awal Maret s/d pertengahan April dan awal September s/d pertengahan Oktober. Pias panjang dari pertengahan April s/d akhir Agustus.
- 3) Pias dimasukkan ke-celah, sehingga garis tanda jam 12.00 benar-benar tepat dengan tanda jam 12.00 pada mangkuk.
- 4) Pada titik tertentu(kira-2. garis jam 14.00 & 10.00) mangkuk dilengkapi 3 lubang. Masukkan pin logam yang tergantung dengan

rantai dari sisi luar kedalam salah satu lubang tersebut (sesuai pias), agar pias tidak berubah posisi.

Pengaturan Utara – Selatan Dan Leveling

- 1) Atur agar skala derajat lintang pada alat menunjukkan lintang tempat alat ditempatkan.
 - 2) Perhatikan jejak pembakaran pada pias, bila pengaturan Utara-Selatan dan leveling tepat maka jejak ini harus sejajar dengan garis tengah pias.
 - 3) Jejak pembakaran yang tepat jatuh pada titik pusat pias (tengah hari), harus sama dengan nilai True Solar Time, yaitu waktu matahari tepat berada pada titik nadir/puncak.
 - 4) Cara Menentukan True Solar Time (True Local Time).
- Evaporator Panci Terbuka

Evaporimeter panci terbuka digunakan untuk mengukur evaporasi. Makin luas permukaan panci, makin representatif atau makin mendekati penguapan yang sebenarnya terjadi pada permukaan danau, waduk, sungai dan lain-lainnya. Pengukuran evaporasi dengan menggunakan evaporimeter memerlukan perlengkapan sebagai berikut:

a. Panci Bundar Besar

Terbuat dari besi yang dilapisi bahan anti karat. Panci ini mempunyai garis tengah 122 cm dan tingginya 25,4 cm.

b. Hook Gauge

Suatu alat untuk mengukur perubahan tinggi permukaan air dalam panci. Hook Gauge mempunyai bermacam-macam bentuk, sehingga

cara pembacaannya berlainan. Untuk jenis cassella, terdiri dari sebuah batang yang berskala, dan sebuah sekrup yang berada pada batang tersebut, digunakan untuk mengatur letak ujung jarum pada permukaan air dalam panci. Sekrup ini berfungsi sebagai micrometer yang dibagi menjadi 50 bagian. Satu putaran penuh dari micrometer mencatat perubahan ujung jarum setinggi 1 mm. Hook gauge buatan Perancis mempunyai micrometer yang dibagi menjadi 20 bagian. Dalam satu bagian menyatakan perubahan tinggi jarum 0,1 mm, berarti untuk satu putaran penuh, perubahan tinggi jarum sebanyak 2 mm.

- Still Well

Bejana terbuat dari logam (kuningan) yang berbentuk silinder dan mempunyai 3 buah kaki. Pada tiap kaki terdapat skrup untu menyetel/ mengatur kedudukan bejana agar letaknya horizontal. Pada dasar bejana terdapat sebuah lubang, sehingga permukaan air dalam bejana sama tinggi dengan permukaan air dalam panci. Bejana digunakan selain untuk tempat meletakkan hook gauge, juga membuat permukaan air dalam bejana menjadi tenang dibandingkan dengan pada panci, sehingga penyetelan ujung jarum dapat lebih mudah dilakukan.

- Psychrometer Bola Basah dan Bola Kering

Alat-alat untuk mengukur Relative Humidity dinamakan Psychrometer atau Hygrometer. Pada umumnya alat bola kering dan bola basah dinamakan Psychrometer. Dengan Hygrometer, Relative Humidity dapat langsung dibaca. Hygrometer ialah alat yang mencatat Relative Humidity.

Psychrometer ini terdiri dari dua buah thermometer air raksa, yaitu :

- a. Thermometer Bola Kering : tabung air raksa dibiarkan kering sehingga akan mengukur suhu udara sebenarnya.
- b. Thermometer Bola Basah : tabung air raksa dibasahi agar suhu yang terukur adalah suhu saturasi/titik jenuh, yaitu; suhu yang diperlukan agar uap air dapat berkondensasi.

Hal-hal yang sangat mempengaruhi ketelitian pengukuran kelembaban dengan mempergunakan Psychrometer ialah :

- Sifat peka, teliti dan cara membaca thermometer-thermometer
- Kecepatan udara melalui Thermometer bola basah
- Ukuran, bentuk, bahan dan cara membasahi kain
- Letak bola kering atau bola basah
- Suhu dan murninya air yang dipakai untuk membasahi kain

3. Refleksi

1. Bagaimana kesan anda selama mengikuti pembelajaran ini.

.....
.....
.....

2. Deskripsikan hal-hal yang telah Anda pelajari tentang prinsip dan prosedur kerja alat dan mesin produksi pertanian.

.....
.....
.....

3. Temukan hal-hal yang sangat penting selama pembelajaran identifikasi prinsip dan prosedur kerja alat mesin, terutama pada pengenalan traktor.

-

4. Rencanakan pengembangan dari materi pembelajaran tersebut, baik sikap, pengetahuan maupun keterampilannya.

 5. Apakah anda sudah menguasai seluruh materi pembelajaran ini?

 6. Berdasarkan informasi yang diperoleh dari materi di atas, tuliskan secara ringkas apa yang anda pelajari pada kegiatan pembelajaran ini.

4. Tugas

1. Dari uraian di atas, perhatikanlah prinsip dan prosedur kerja alat dan mesin sesuai dengan penggunaannya
2. Apabila Anda disediakan alat, Amatilah dan tuliskan cara kerja/prinsip kerja alat mesin tersebut berikut gambar urutan prosedur kerjanya.
3. Diskusikan dengan teman Anda, tentang prinsip kerja dari masing-masing alat sesuai uraian di atas .
4. Buatlah resume tentang tugas Anda berdasarkan klasifikasi masing-masing alat mesin tersebut.
5. Presentasikan hasil diskusi Anda tentang, prinsip kerja/cara kerja alat mesin sesuai penggunaannya.

Lembar Kerja

Identifikasi prinsip kerja alat mesin pertanian

- a. Alat dan Bahan
 - 1) 1 (satu) unit Traktor tangan
 - 2) 1 (satu) unit Implemen (bajak dan rotary)
 - 3) 1 (satu) unit alat tanam
 - 4) 1 (satu) unit alat panen
 - 5) 1 (satu) unit alat pasca panen
 - 6) 3 jenis peralatan laboratorium
 - 7) 3 jenis alat klimatologi
- b. Keselamatan Kerja
 - 1) Pastikan peralatan berada pada tempat yang datar dan aman
 - 2) Gunakan pakaian kerja yang tidak longgar
 - 3) Hati-hati pada peralatan yang memerlukan konsentrasi khusus
- c. Langkah Kerja
 - 1) Pastikan peralatan dalam posisi yang aman
 - 2) Mintalah buku manual operasional alat atau mesin pada guru
 - 3) Identifikasi prinsip kerja/cara kerja alat mesin
 - 4) Catatlah prinsip kerja/cara kerja alat mesin sesuai dengan tujuannya.
 - 5) Kelompokkan komponen traktor sesuai dengan bagian utamanya
- d. Lembar Evaluasi
 - 1) Sebutkan prinsip kerja dari motor bakar 4 langkah
 - 2) Bagaimana prinsip kerja alat laboratorium Autoklaf
 - 3) Sebutkan prinsip kerja bajak putar rotary?
 - 4) Bagaimana prinsip kerja mesin pengupas kulit padi?
 - 5) Sebutkan prinsip kerja alat pengukur curah hujan jenis hellman?

5. Tes Formatif

1. Bagaimana cara kerja mesin diesel 4 langkah?
2. Bagaimana cara menggunakan mikroskop cahaya?
3. Sebutkan 3 bagian utama traktor besar !
4. Sebutkan prinsip kerja motor bakar 4 langkah!
5. Sebutkan bagian-bagian dari mesin semprot otomatis!
6. Sebutkan cara kerja bajak putar rotary traktor tangan
7. Bagaimana prinsip kerja alat tanam?
8. Sebutkan cara kerja bajak singkal?
9. Apa fungsi dari katup pada mesin autoklaf?
10. Jelaskan prinsip kerja laminar air flow?

C. Penilaian

LEMBAR PENILAIAN SIKAP

NO	NAMA SISWA	PRILAKU YANG DINILAI PADA PEMBELAJARAN				
		Aktivitas	Menghargai orang lain	Disiplin	Kerjasama	Komunikasi

--	--	--	--	--	--	--

Skala penilaian dibuat dengan rentangan dari 1 s.d 5

Penafsiran angka :

- 1 = Sangat Kurang
- 2 = Kurang
- 3 = Cukup
- 4 = Baik
- 5 = Amat baik

LEMBAR PENILAIAN KETERAMPILAN

NO	NAMA SISWA	ASPEK PENILAIAN				JUMLAH SKOR	NILAI
		A	B	C	D		

--	--	--	--	--	--	--	--

Aspek yang dinilai :

- A. = Keterampilan mengidentifikasi jenis alat
- B. = Keterampilan mengamati bagian-bagian alat
- C. = Keterampilan menjelaskan fungsi dari bagian-bagian alat
- D. = Keterampilan menjelaskan prinsip kerja alat

Skala nilai dibuat dengan rentangan dari 1 s.d 5

Penafsiran angka : 1 = 60, 2 = 70, 3 = 80, 4 = 90, 5 = 100

III. PENUTUP

Ruang Lingkup buku ini tentang materi **DASAR-DASAR ALAT MESIN PERTANIAN** yang meliputi: pengenalan alat mesin produksi pertanian, identifikasi bagian-bagian alat mesin produksi pertanian dan identifikasi prinsip dan prosedur kerja alat mesin produksi pertanian pada kurikulum 2013 yang dapat membantu siswa dalam meningkatkan kompetensi bidang tanaman pangan dan hortikultura, sehingga siswa mampu melakukan kegiatan budidaya tanaman dengan bantuan mekanisasi pertanian sebagai alat bantu dalam proses budidaya tersebut.

Semoga buku ini dapat bermanfaat, khususnya di bidang pendidikan dan umumnya bagi para pembaca. Buku ini masih jauh dari sempurna, untuk itu mohon kritik dan saran untuk kesempurnaan buku ini.

DAFTAR PUSTAKA

- Anonim, 1983, *Mekanisasi Pertanian*, JICA, Jakarta
- Anonim, *Buku Pedoman Penggunaan dan Perawatan Traktor Tangan Merek "SATOH" Model KG-170*
- Amydahlia.wordpress.com/2011/10/18/nama-fungsi-dan-cara-kerja-alat-alat-laboratorium-mikrobiologi diunduh tanggal 1 Nov 2013 jam 14.00
- Brian May, 1985, *How to Make the Most of Your Tractor*, Intermediate Technologi Publications, London
- Ciptohadijoyo, S., 1999, *Alat dan Mesin Pertanian*, Fakultas Teknologi Pertanian Universitas Gadjah Mada, Jogjakarta
- Dahono dkk, 1997, *Pengolahan Tanah Dengan Traktor Tangan*, Bagian Proyek Pendidikan Kejuruan Teknik IV, Jakarta
- Darun, S. Matondang, Sumono, 1983, *Pengantar Alat dan Mesin-Mesin Perkebunan*, Fakultas Pertanian Universitas Sumatera Utara, Medan
- Djojosumarto, Panut. 2004. *Teknik Aplikasi Pestisida Pertanian*. Kanisius. Yogyakarta.
- Handaka. 1996. Pengembangan alat dan mesin pertanian di Indonesia. Prosiding Seminar Nasional Kontribusi Teknik Pertanian untuk Memacu Pembangunan Industri dalam Era Globalisasi.
- Hardjodinomo, Soekirno.1970. Bertanam Padi. Bandung: Pendidikan dan Kebudayaan Republik Indonesia.
- Mulyoto H dkk, 2002, *Mesin-Mesin Pertanian*, cetakan ke 12, Bumi Aksara, Jakarta
- Volk, Wheeler, 1988. *Mikrobiologi Dasar*., Jakarta. Erlangga
- Wijanto, M.S., 1996, *Memilih; Menggunakan; dan Merawat Traktor Tangan*, Penebar Swadaya
- <http://zallesmana.blogspot.com/p/bagian-bagian-utama-motor-bakar-bagian.html> diunduh tanggal 3 Nov 2013 jam 10.30
- <https://www.google.com/#psj=1&q=bagian+utama+motor+listrik> diunduh tanggal 3 Nov 2013 jam 10.54.