



KEMENTERIAN PENDIDIKAN DAN KEBUDAYAAN
REPUBLIK INDONESIA
2013



AIRCRAFT SYSTEMS



XI

SEMESTER 4

PENULIS

KATA PENGANTAR

Kurikulum 2013 adalah kurikulum berbasis kompetensi. Didalamnya dirumuskan secara terpadu kompetensi sikap, pengetahuan dan keterampilan yang harus dikuasai peserta didik serta rumusan proses pembelajaran dan penilaian yang diperlukan oleh peserta didik untuk mencapai kompetensi yang diinginkan.

Faktor pendukung terhadap keberhasilan Implementasi Kurikulum 2013 adalah ketersediaan Buku Siswa dan Buku Guru, sebagai bahan ajar dan sumber belajar yang ditulis dengan mengacu pada Kurikulum 2013. BukuSiswa ini dirancang dengan menggunakan proses pembelajaran yang sesuai untuk mencapai kompetensi yang telah dirumuskan dan diukur dengan proses penilaian yang sesuai.

Sejalan dengan itu, kompetensi keterampilan yang diharapkan dari seorang lulusan SMK adalah kemampuan pikir dan tindak yang efektif dan kreatif dalam ranah abstrak dan konkret. Kompetensi itu dirancang untuk dicapai melalui proses pembelajaran berbasis penemuan (*discovery learning*) melalui kegiatan-kegiatan berbentuk tugas (*project based learning*), dan penyelesaian masalah (*problem solving based learning*) yang mencakup proses mengamati, menanya, mengumpulkan informasi, mengasosiasi, dan mengomunikasikan. Khusus untuk SMK ditambah dengan kemampuan mencipta .

Sebagaimana lazimnya buku teks pembelajaran yang mengacu pada kurikulum berbasis kompetensi, buku ini memuat rencana pembelajaran berbasis aktivitas. Buku ini memuat urutan pembelajaran yang dinyatakan dalam kegiatan-kegiatan yang harus **dilakukan** peserta didik. Buku ini mengarahkan hal-hal yang harus **dilakukan** peserta didik bersama guru dan teman sekelasnya untuk mencapai kompetensi tertentu; bukan buku yang materinya hanya dibaca, diisi, atau dihafal.

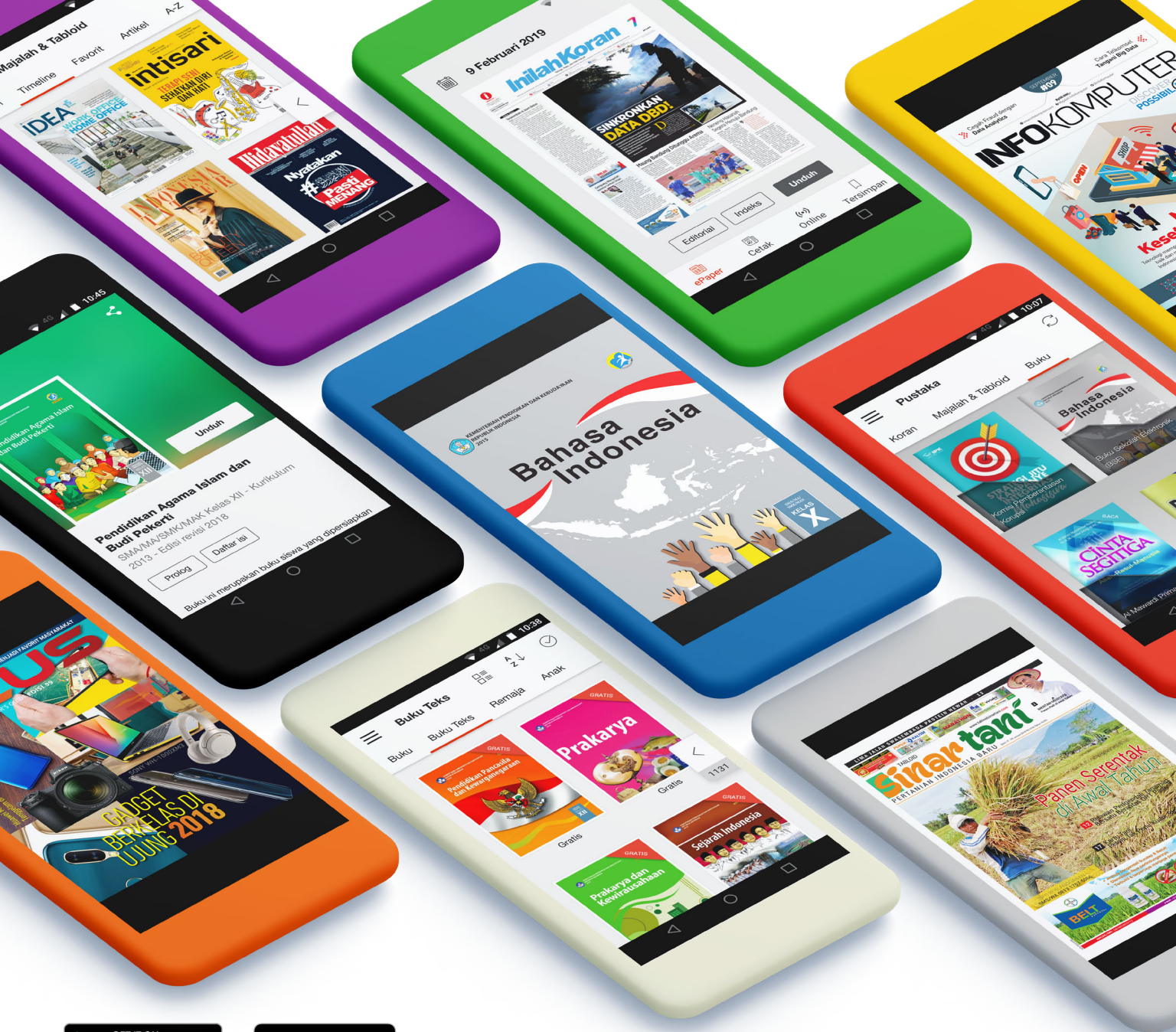
Buku ini merupakan penjabaran hal-hal yang harus dilakukan peserta didik untuk mencapai kompetensi yang diharapkan. Sesuai dengan pendekatan kurikulum 2013, peserta didik diajak berani untuk mencari sumber belajar lain yang tersedia dan terbentang luas di sekitarnya. Buku ini merupakan edisi ke-1. Oleh sebab itu buku ini perlu terus menerus dilakukan perbaikan dan penyempurnaan.

Kritik, saran, dan masukan untuk perbaikan dan penyempurnaan pada edisi berikutnya sangat kami harapkan; sekaligus, akan terus memperkaya kualitas penyajian buku ajar ini. Atas kontribusi itu, kami ucapkan terima kasih. Tak lupa kami mengucapkan terima kasih kepada kontributor naskah, editor isi, dan editor bahasa atas kerjasamanya. Mudah-mudahan, kita dapat memberikan yang terbaik bagi kemajuan dunia pendidikan menengah kejuruan dalam rangka mempersiapkan generasi seratus tahun Indonesia Merdeka (2045).

Jakarta, Januari 2014

Direktur Pembinaan SMK

Drs. M. Mustaghfirin Amin, MBA



iOS segera hadir

Unduh buku lainnya melalui aplikasi. Gratis.

Buku BSE dilengkapi dengan daftar isi untuk memudahkan navigasi. Tersedia juga majalah, tabloid, buku dan koran yang lebih hemat hingga 80% dibanding edisi cetak.

Unduh aplikasi myedisi reader gratis
myedisi.com/reader

myedisi 

Buku BSE terbaru belum tersedia di myedisi? Sampaikan melalui email bse@myedisi.com

Daftar Isi

Sampul Muka

Halaman Francis

Kata Pengantar

Daftar Isi

Peta Kedudukan Bahan Ajar

Glosarium

Bab 5 Equipment and Furnishing

Bab 6 Electrical System

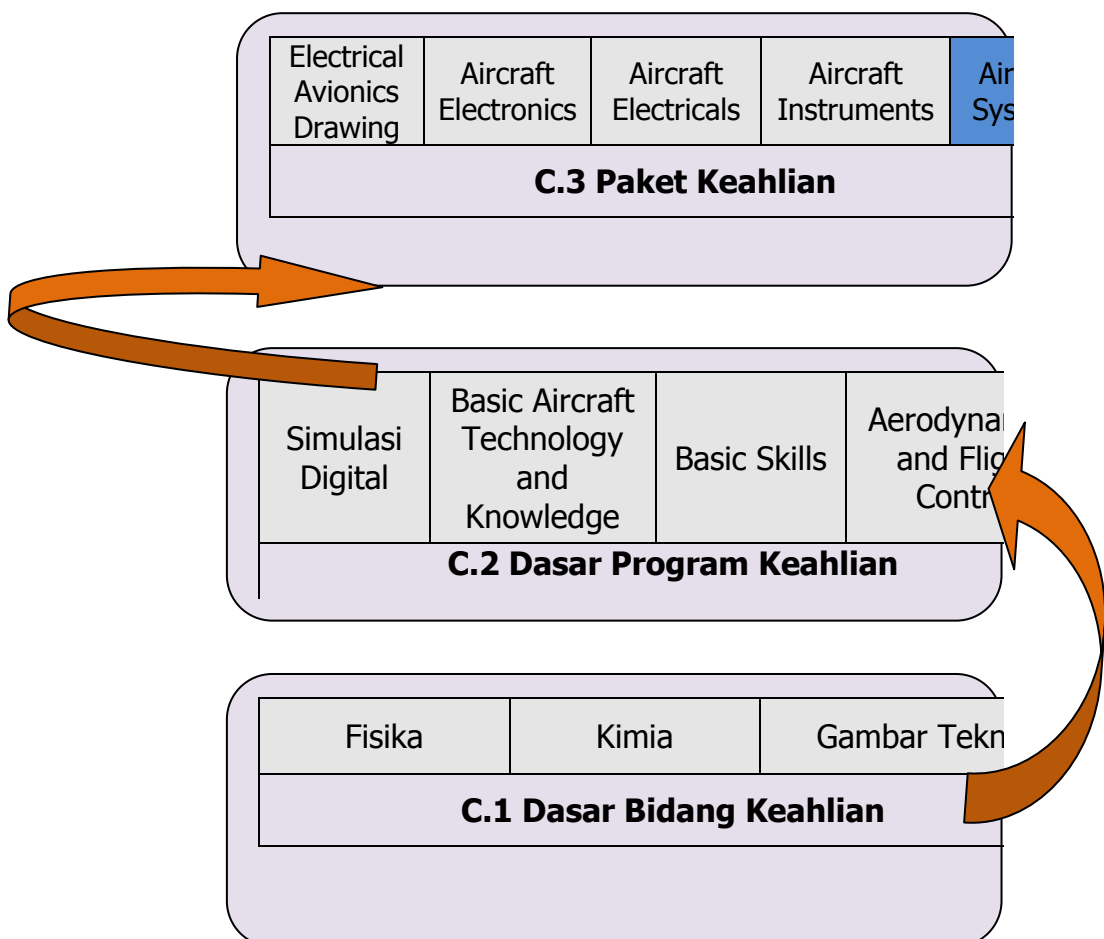
Bab 7 Lighting System

Daftar Pustaka

Peta Kedudukan Bahan Ajar

Peta kedudukan bahan ajar ini merupakan diagram, yang menunjukkan tahapan atau tata urutan pencapaian kompetensi yang diajarkan dan dilatihkan kepada siswa, dalam kurun waktu yang dibutuhkan.

Dengan membaca peta kedudukan bahan ajar ini, dapat dilihat urutan logis pembelajaran Bidang Keahlian Teknologi Dan Rekayasa Program Keahlian Teknik Instrumentasi Industri. Guru dan siswa dapat menggunakan Buku Teks Bahan Ajar Siswa ini, sesuai dengan urutan pada diagram ini.



Glosarium

Fisika	:
Kimia	:
Gambar Teknik	:
Simulasi Digital	:
Basic Aircraft Technology and Knowledge:	
Basic Skills	:
Aerodynamics and Flight Control	:

BAB
4

Deskripsi



Air bersih sangatlah dibutuhkan pada pesawat udara, khususnya pada pesawat udara sipil dimana obyekangkutnya adalah manusia. Demikian juga dengan penanganan limbahnya, tentu tidak diijinkan untuk dibuang sembarangan yang pasti akan menyebabkan pencemaran lingkungan. Sehingga sangatlah diperlukan penanganan secara serius untuk kebutuhan air bersih dan limbah pada pesawat udara sipil.

Tujuan Pembelajaran



1. Mampu memahami fungsi sistem air dan limbah
2. Mampu menunjukan lokasi komponen
3. Mampu melakukan tindakan pencegahan keselamatan

Peta Konsep



- Sistem pemasok air bersih
- Komponen
- Indikasi
- Sistem toilet
- Limbah

Uraian Materi



A. Sistem air bersih

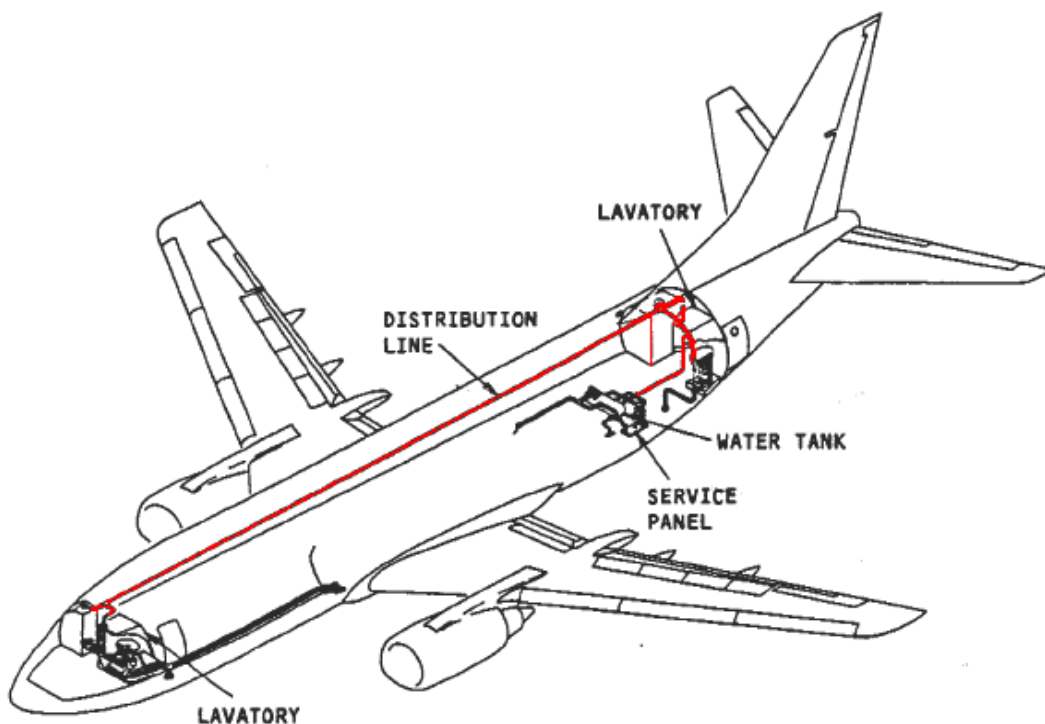
Sistem pasokan air air minum ke kapal dan wc. Sistem limbah untuk menyimpan dan membawa limbah dari toilet. Sistem air dan limbah terdiri dari tangki air, jalur distribusi, toilet dan panel layanan.

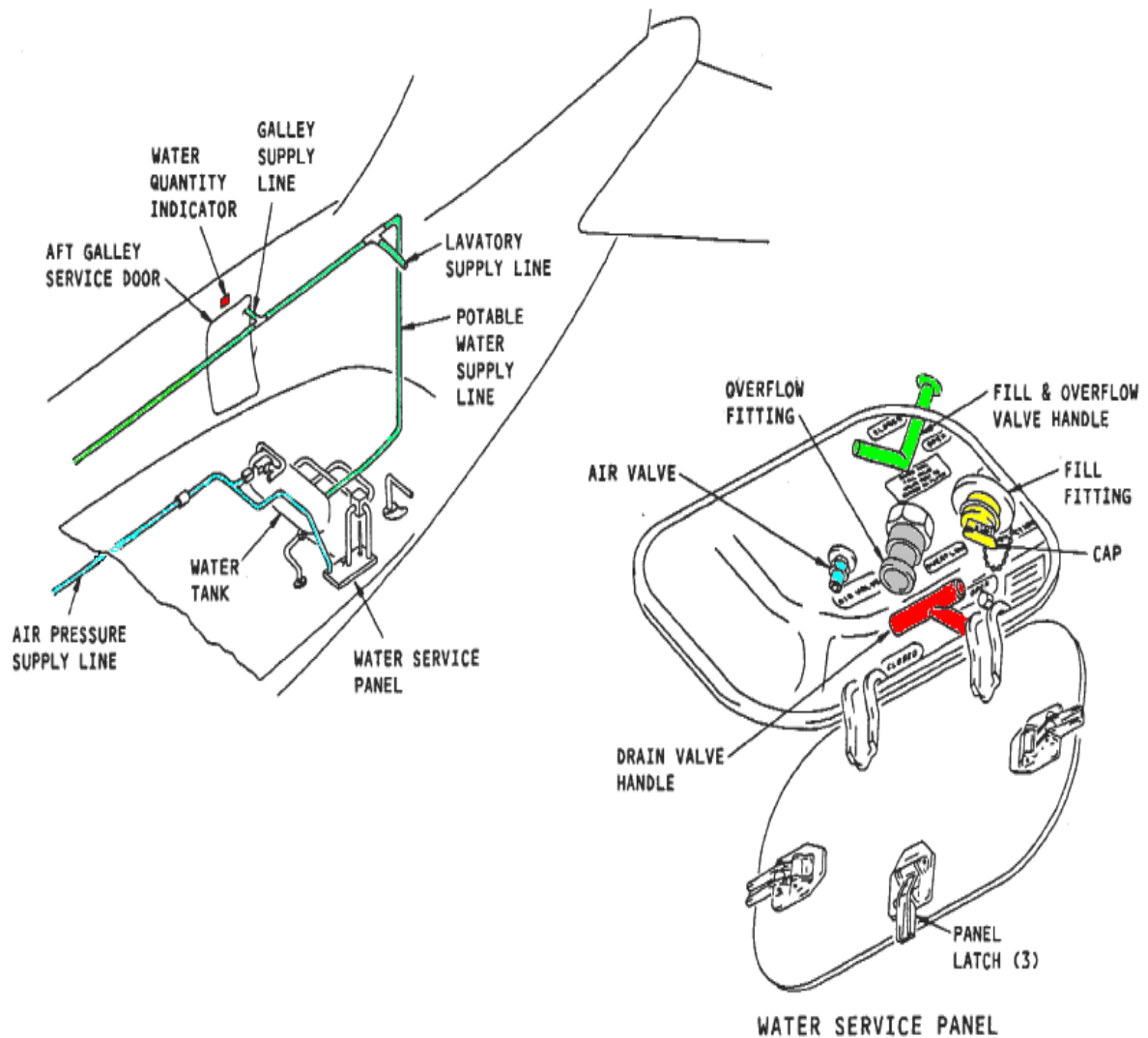
Komponen sistem air yang terletak di bagian belakang bawah badan pesawat. Toilet dan komponen terkait terletak di bagian depan dan belakang kabin penumpang.

Sistem air terdiri dari:

Sebuah sistem untuk mengisi tangki melalui panel layanan eksternal, tangki air, dengan sistem yang menunjukkan kuantitas, untuk menyimpan air, sistem tekanan udara untuk memaksa air dari tangki, jalur distribusi untuk menyalurkan air ke galley dan toilet.

Air dari tangki disuplai oleh sistem distribusi ke galley dan toilet. Limbah dari toilet disimpan dalam tangki dan dilayani di ground (darat).





SISTEM AIR BERSIH

Sistem air minum pasokan air ke kapal dan toilet fro digunakan oleh para penumpang dan awak. Sistem ini terdiri dari sebuah tangki air, indikasi kuantitas, komponen bertekanan, area servis dan distribusi. Tangki air, komponen bertekanan dan ruang servis yang terletak memanjang dari kompartemen kargo belakang di sisi kanan pesawat. Jumlah indikasi adalah di bagian belakang dari kabin penumpang.

Tangki air bertekanan oleh disaring, pasokan udara diatur, memungkinkan air untuk dikirim ke kapal dan wc. Tangki air biasanya bertekanan dengan mesin berdarah udara yang diambil dari manifold pneumatik yang pressurizes manifold APU untuk memindahkan air segar dari tangki air ke WC dan galley. Tangki dilayani dari sebuah panel layanan eksternal.

Panel pelayanan air disediakan untuk mengisi, pengeringan dan pressurizing tangki. Panel ini terletak di sisi kiri dari pesawat belakang.

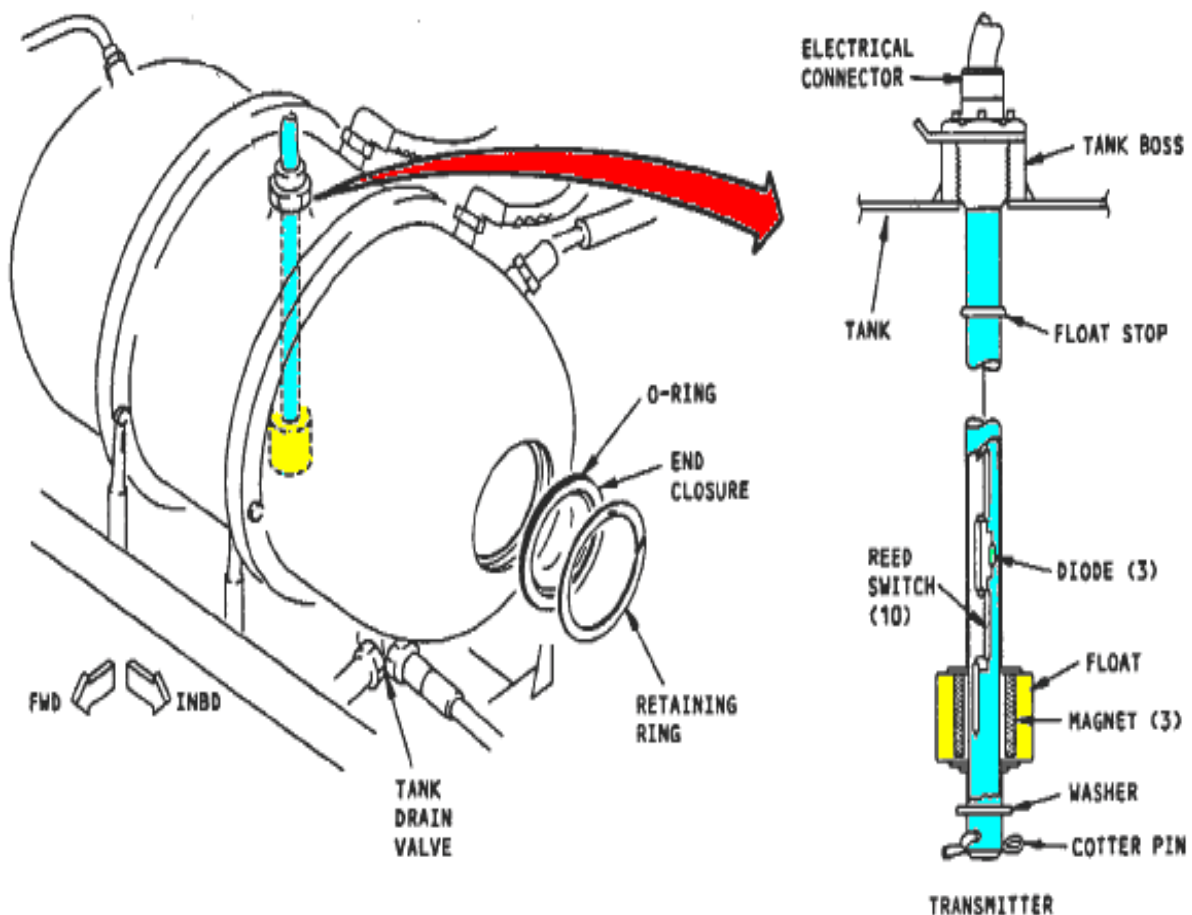
Komponen pada panel terdiri dari drain dan fill dan katup meluap menangan, isi dan perlengkapan meluap dan katup udara. Volume tangki 40 galon. Tangki air dilindungi dari pembekuan oleh 3-piece fiberglass selimut. Di bagian atas tangki adalah koneksi untuk garis tekanan udara, mengisi garis, garis meluap, jalur suplai, dan pemancar kuantitas.

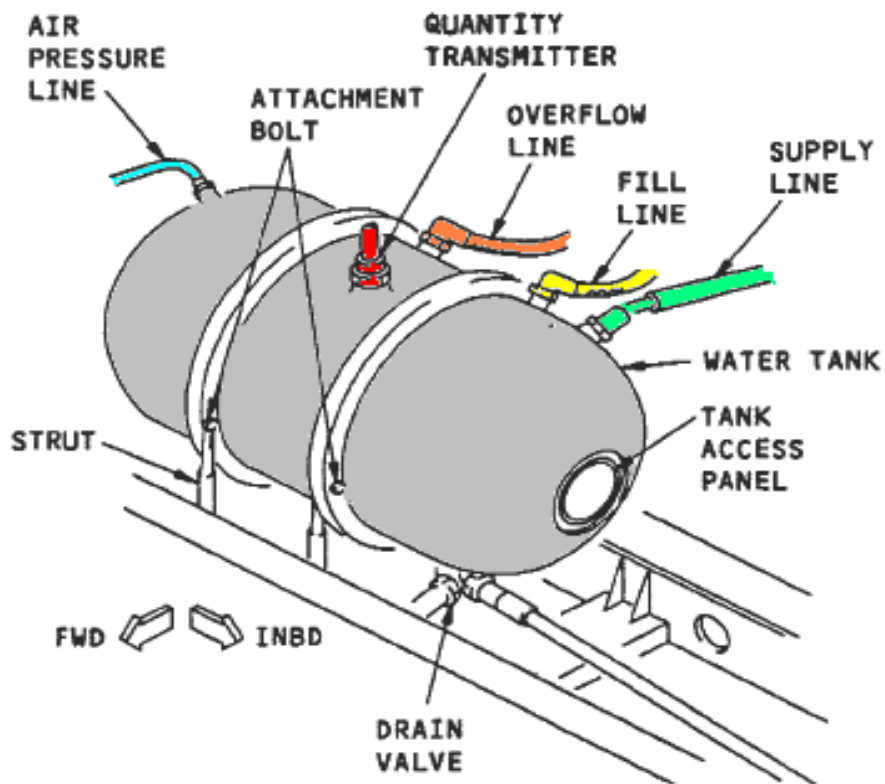
TANGKI AIR JUMLAH INDIKASI

Jumlah Indikasi menunjukkan jumlah air di dalam tangki. Jumlah pemancar terletak di dalam tangki air dan indikator yang terletak di atas pintu layanan dapur belakang.

Jumlah pemancar terdiri dari 10 reed switch dan 3 dioda dalam tabung. Sebuah pelampung dengan 3 magnet mengelilingi tabung. Indikator terdiri dari 5 lampu berlabel E, $\frac{1}{4}$, $\frac{1}{2}$, $\frac{3}{4}$ dan F, dan tombol push.

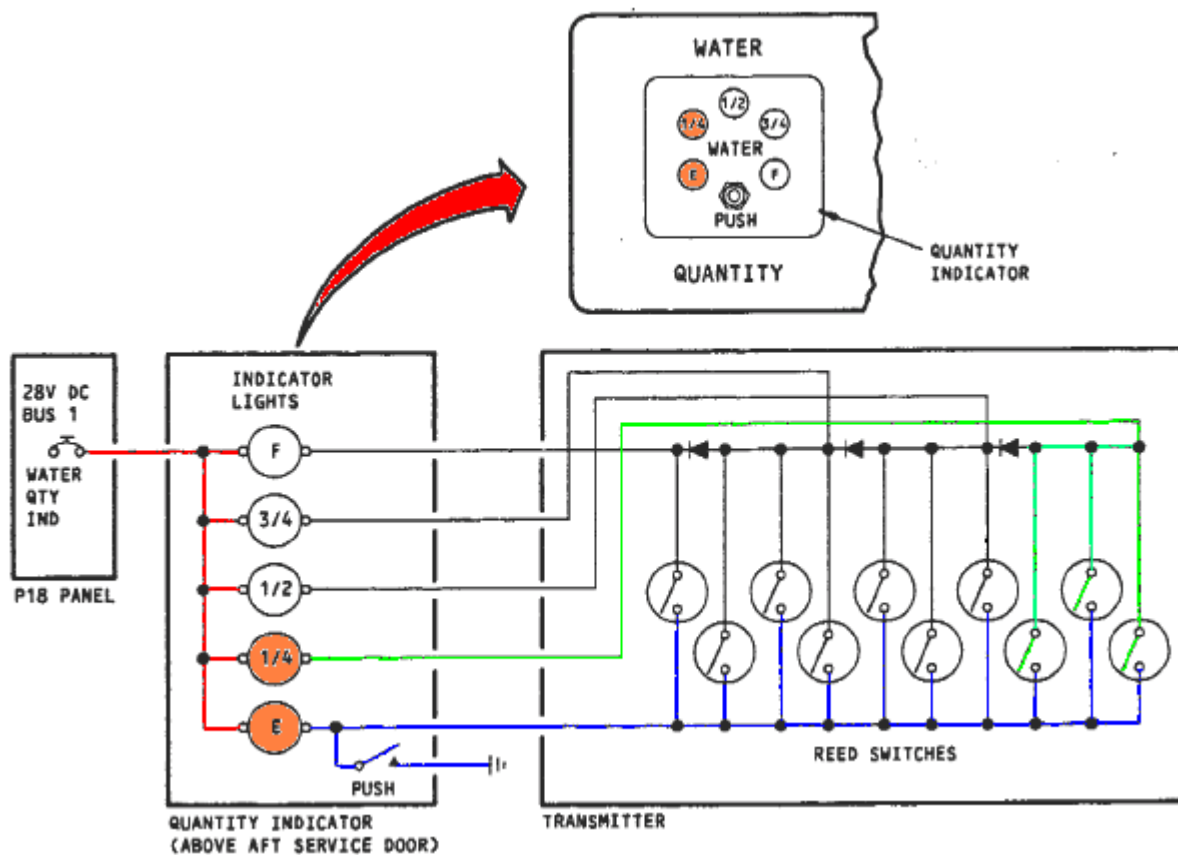
Jumlah air di dalam tangki menentukan posisi mengapung. Magnet di atas kendaraan hias menutup switch buluh terkait.





Menggunakan tombol push pada indikator kuantitas, memungkinkan cahaya kuantitas yang sesuai untuk menerangi:

Kosong tangki,
 Lampu E menyala
 $\frac{1}{4}$ tangki,
 E dan $\frac{1}{4}$ lampu yang menyala
 $\frac{1}{2}$ tangki,
 E, $\frac{1}{4}$, $\frac{1}{2}$ dan lampu menyala
 $\frac{3}{4}$ tangki,
 E, $\frac{1}{4}$, $\frac{1}{2}$, $\frac{3}{4}$ dan lampu yang menyala
 Tangki penuh,
 Semua lampu menyala

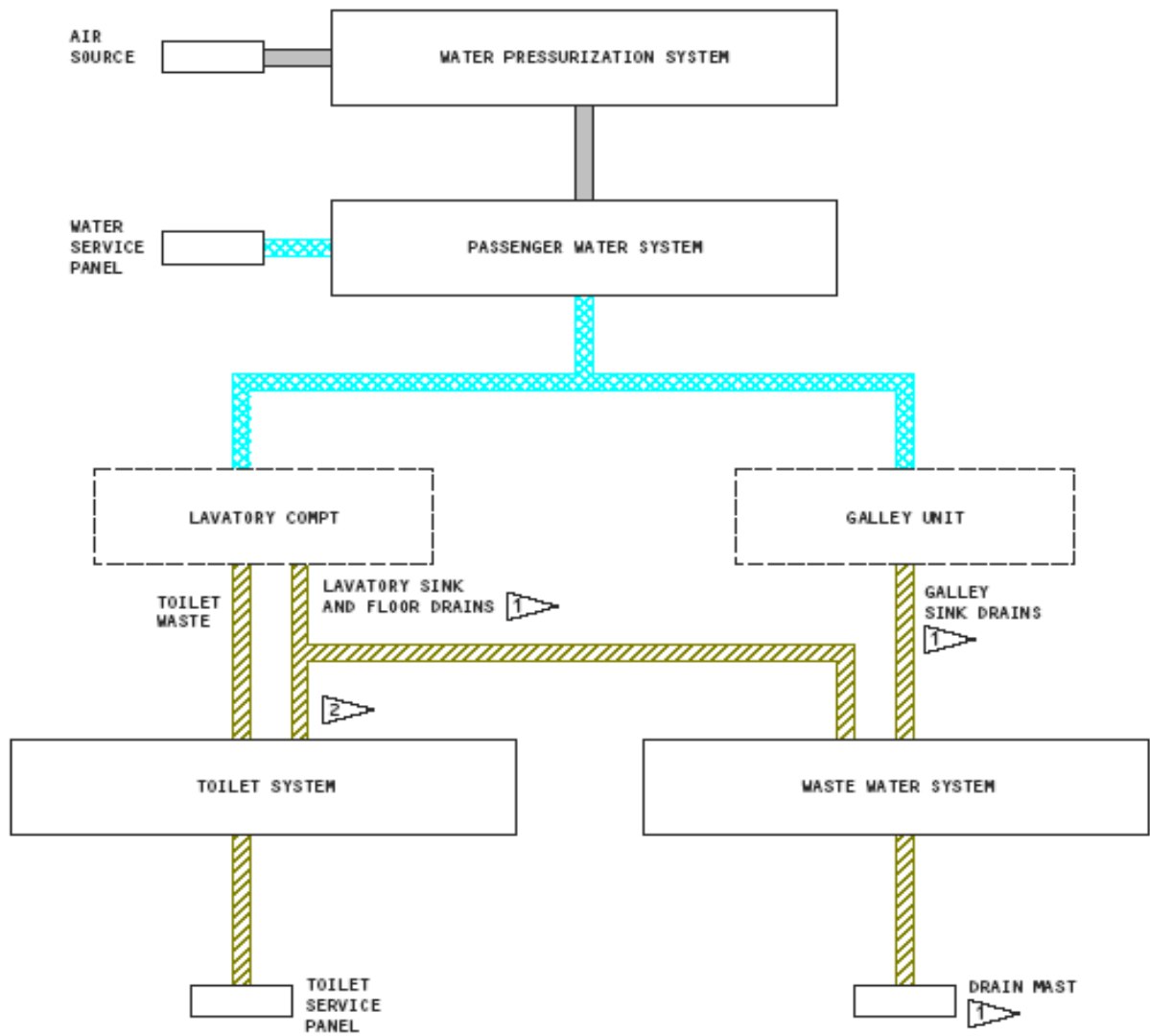


TANGKI AIR SISTEM bertekanan

Sistem tangki air bertekanan menyediakan udara untuk memaksa air dari tangki melalui jalur distribusi ke kapal dan wc. Komponen sistem bertekanan terletak di atas tangki air. Koneksi pneumatik adalah maju dari katup APU pada balok lunas. Koneksi eksternal pada panel layanan.

Air dipasok ke tangki dari manifold pneumatik melalui 10 mikron diganti filter dan regulator tekanan. Pressure regulator mengurangi tekanan untuk sekitar 25 ± 2 psig. Sebuah katup relief tekanan mencegah lebih bertekanan tangki. Katup membuka sekitar 50 ± 2 psig dan reset pada 37 psig.

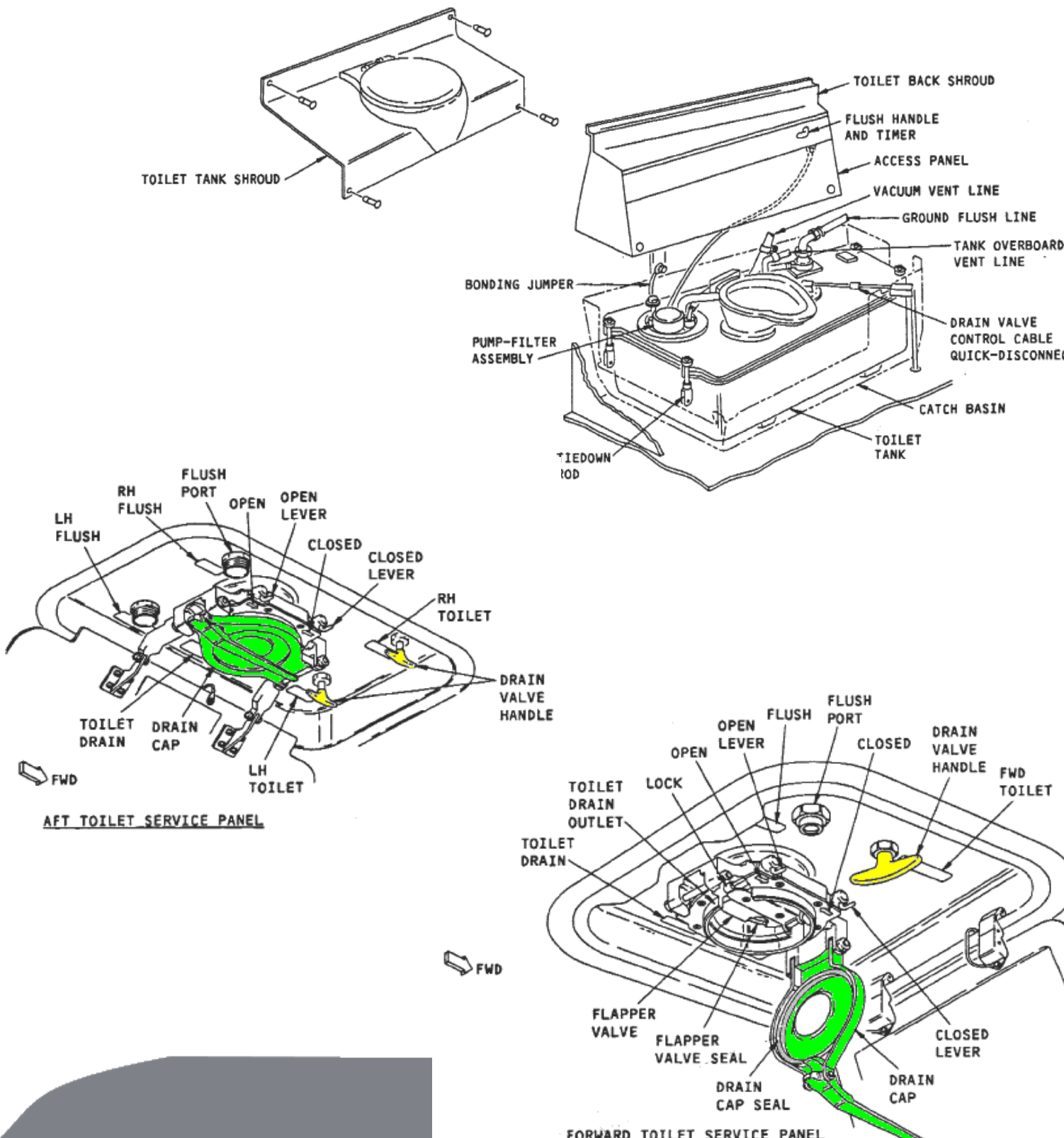
Cara alternatif pressurizing tangki air di lapangan adalah dengan menghubungkan sumber nitrogen ke katup udara pada panel pelayanan air.



TOILET SYSTEM

Terpisah sistem toilet independen disediakan di kompartemen toilet maju dan kompartemen toilet belakang. Unit toilet dipasang di setiap kompartemen WC sepenuhnya atas lantai kompartemen WC. Setiap unit terdiri dari toilet kafe perakitan (berisi toilet duduk dan penutup), pembilasan komponen dan tangki limbah. Setiap tangki terdiri dari fiberglass tangki dengan laminasi stainless steel / fiberglass atas.

Flushing peralatan terdiri dari pegangan flush, timer, perakitan pompa-filter, dan tubing yang terkait. Flush menangani dan timer yang terletak di lemari di atas toilet. Flush pegangan yang diputar untuk memulai timer untuk siklus pembilasan. Sebuah baja stainless mangkuk toilet melekat pada tank top. Mangkuk ini dilengkapi dengan stainless dengan pemisah berengsel antara bagian bawah mangkuk dan tangki. Sebuah garis siram perforasi digunakan untuk pembersihan tangki.



Tangki toilet katup pembuangan adalah untuk menguras tangki toilet terletak di dalam tangki di bagian bawah dan dioperasikan dari atas tangki. Katup terdiri dari pegas telescoping tabung panduan tertutup oleh boot karet, kursi terhadap lubang di bagian bawah tangki. Sebuah kabel, putuskan dengan cepat melekat ke atas tabung telescoping. Selama pelayanan, katup dibuka oleh kabel terhubung ke pegangan penguncian pada panel layanan dan menutup dengan aksi pegas terkompresi dalam tabung panduan telescoping jika menangani penguncian dibuka dan dirilis.

Toilet Service Panels

Panel layanan untuk depan dan belakang sistem toilet berada di sisi kanan pesawat. Panel servis maju terletak tepat dari hidung roda pintu dengan baik. Panel servis belakang terletak dekat garis tengah pesawat, maju dari pintu akses APU.

TOILET FLUSH SYSTEM

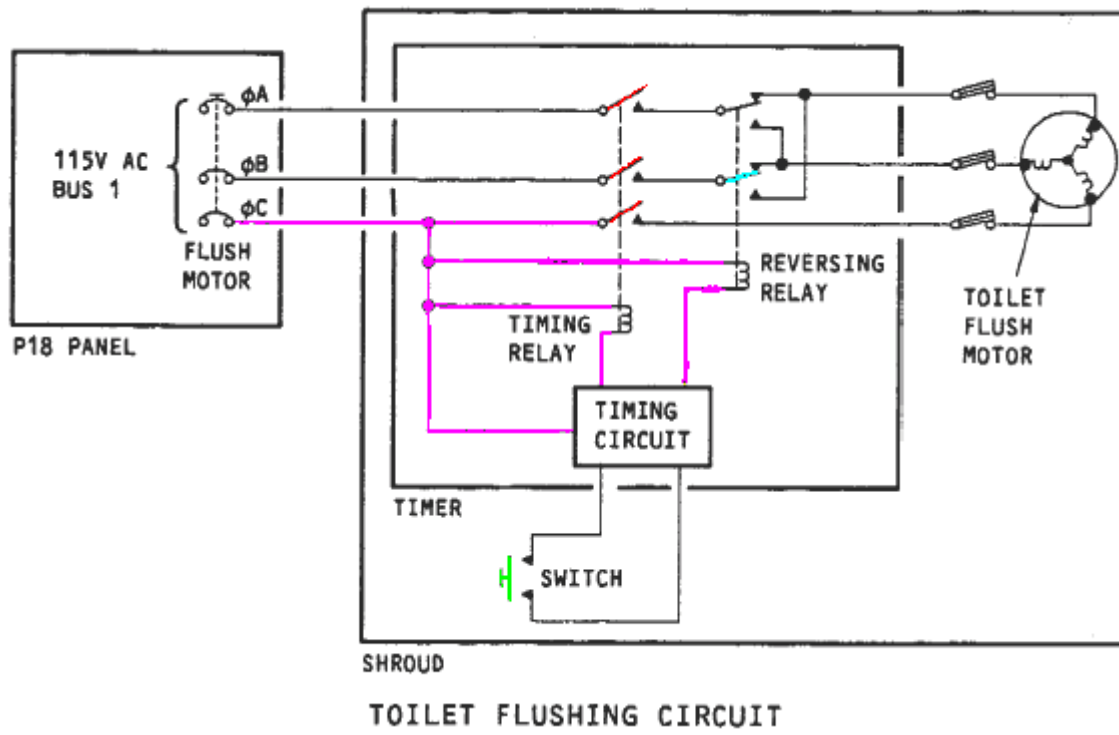
Toilet Unit pembilasan yang dioperasikan secara elektrik. Komponen pembilasan termasuk flush menangani, timer, siram motor dan tabung diperlukan. Flush bermotor dan tubing berada di tank top. Flush menangani dan timer berada di toilet belakang kain kafan terletak di atas unit toilet.

Flush pegangan yang diputar untuk memulai timer untuk siklus pembilasan. Timer dipasang di belakang pegangan flush. Memutar flush menangani 15 derajat memberikan kekuatan untuk motor siram selama 10 ± 2 detik.

Motor toilet dioperasikan oleh 115 VAC, 3 fase dari bus 1 dan 2. Tahap C juga digunakan untuk timer dan relay.

Ketika saklar flush ditekan, C fase energi rangkaian timer dan relay waktu selama 10 detik. 3-phase power disuplai untuk mengoperasikan motor toilet flush. The membalikkan relay energi pada siklus siram pernah lain, menyebabkan motor dan keranjang filter untuk mengubah arah untuk menjaga keranjang filter bersih.

Motor siram beroperasi selama 10 detik selama setiap siklus.



Rangkuman



Evaluasi



BAB **5**

Equipment and Furnishing System (ATA)

Kata Kunci :

- Peralatan dan Perlengkapan
Kenyamanan
- Peralatan dan Perlengkapan
Keamanan

Deskripsi



Pada pembelajaran Bab ini kita akan pelajari semua peralatan dan perlengkapan kenyamanan dan keamanan pada pesawat udara. Dimana masalah keamanan di dalam pesawat udara factor keamanan harus di utamakan baik untuk penumpang maupun krew (awak) pesawat udara.

Pada kegiatan pembelajaran bab ini akan dipelajari kemampuan untuk dapat memilih dan menggunakan serta merawat peralatan dan perlengkapan kenyamanan dan keamanan pada pesawat udara. Khususnya adalah pada pesawat udara sipil, sebagai transportasi udara.

Tujuan Pembelajaran



1) M
a
m
p

- 1) Mampu memahami fungsi peralatan dan perlengkapan pesawat udara sipil
- 2) Mampu mengidentifikasi dan menunjukkan lokasi komponen peralatan dan perlengkapan kenyamanan dan keamanan
- 3) Mampu merawat peralatan dan perlengkapan kenyamanan dan keamanan pesawat udara sipil

Peta Konsep



Peralatan dan perlengkapan terdiri dari:

- Peralatan dan perlengkapan kenyamanan
- Peralatan dan perlengkapan keamanan

Uraian Materi



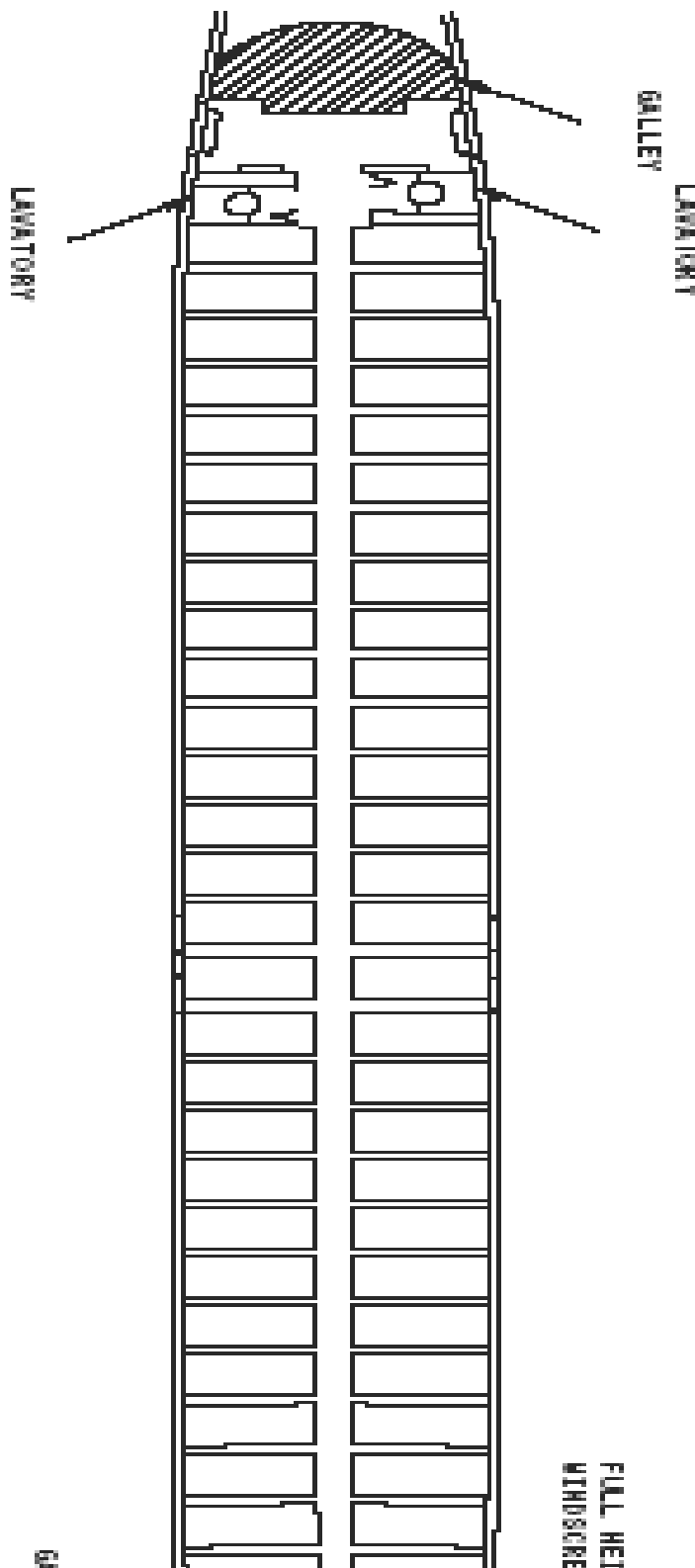
Peralatan dan perlengkapan

pan

Peralatan / perlengkapan meliputi barang-barang yang: memberikan kenyamanan dan kemudahan bagi awak pesawat udara dan penumpang, menangani dan mengatur kargo, melindungi penumpang dan awak pesawat udara dalam keadaan darurat.

Peralatan / perlengkapan dalam kompartemen penumpang untuk penumpang dan kenyamanan awak pesawat udara. Panel dinding

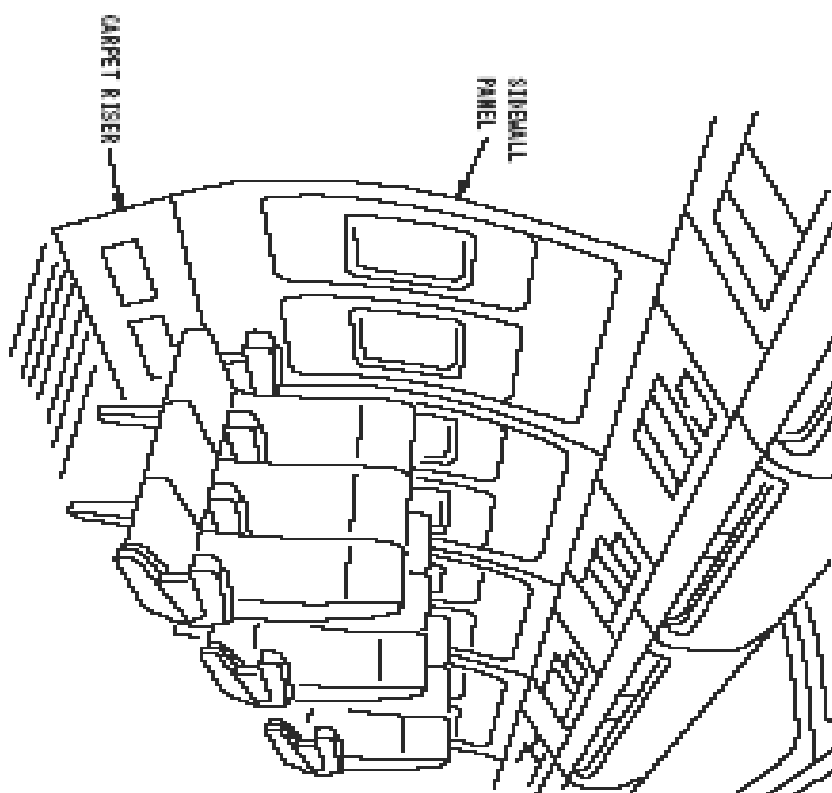
samping berbaris membujur dinding samping dari kompartemen penumpang. Menurunkan panel langit-langit, panel langit-langit bergerak, dan lekukan panel langit-langit garis langit-langit. Unit pelayanan berada di semua kursi, panel petugas dan dalam semua toilet (lavatory), dan mungkin seluruh kabin. Kursi yang disediakan untuk penumpang dan awak kabin.



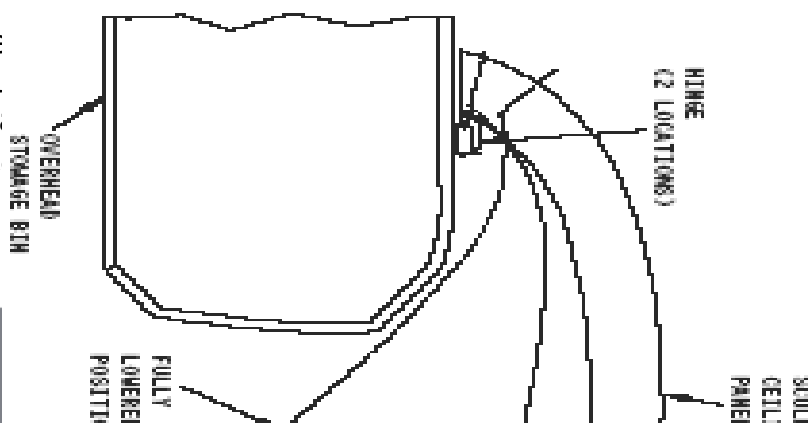
Panel c
kurung
Karpet
ke ana
memur
dan me

wat oleh dukungan
ubang udara.
si udara diamankan
kisi. Kisi-kisi udara
i atan penumpang,
ig cepat baik dalam

kabin penumpang atau bagasi atas penumpang. Panel langit-langit lekukan garis langit-langit, bagasi atas penumpang. Panel sarang lebah dengan penutup pada sisinya. Dua engsel mendukung panel di pasang tepi kiri dan kanannya. Di tepi alur bagasi ada kisi - kisi lubang udara. Dua buah penahan engsel di tepi kiri dan kanan mencegah panel dari bagasi terbuka penuh.

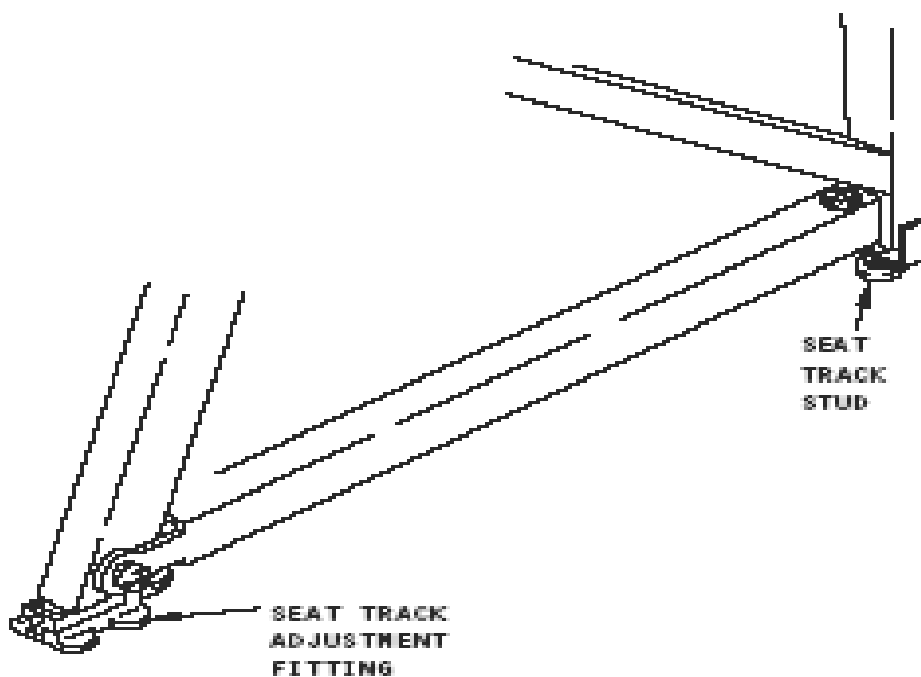
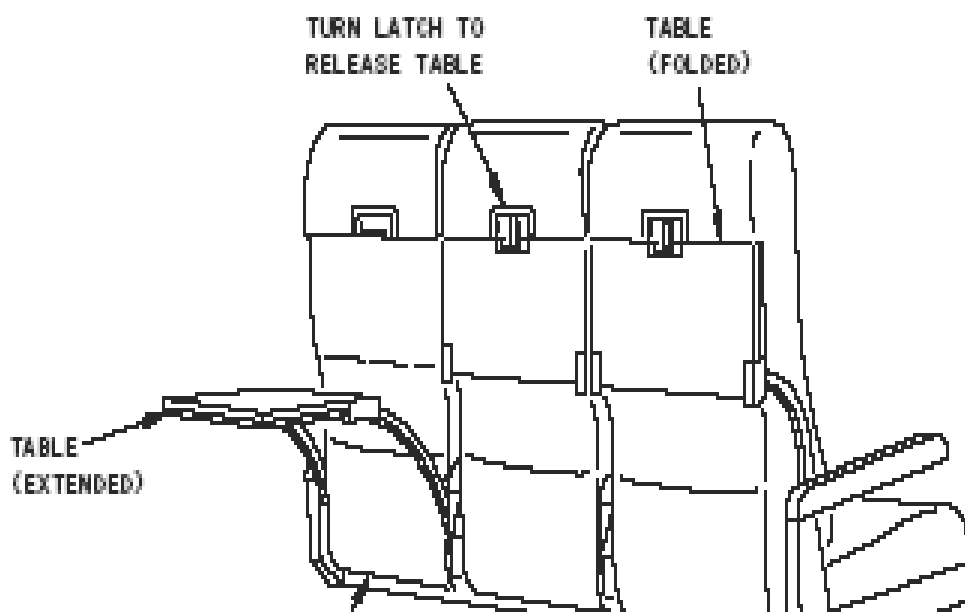


Kursi pe
diatur t
memind.
disedi
posisi.



ai, dan dapat
beda dengan
kursi. Trek
gunci kursi di

Kursi terdiri dari punggung reclinable kursi, bantal kursi, sabuk pengaman, lengan dilepas, dasar kursi dengan sandaran tangan tetap dan kaki tetap. Kursi ini dilengkapi dengan meja terpisahkan. Kursi punggung bersandar individual dan dapat kembali ke posisi full-up tanpa menggunakan mekanisme berbaring.



SEAT TRACK ATTACHMENTS

tersebut di atas, orang-orang yang memasang harness bahu mungkin ingin menggunakan sistem pengendalian dirancang untuk menahan beban 20g-25 g. Selain itu, sabuk pengaman dan sabuk pengaman anchorage ini dirancang untuk batas beban dapat digunakan.

Jenis sistem penahan, ada jenis umum dari bahu memanfaatkan

ahu untuk
im kondisi
an pesawat
emberikan
arikan diri
ia memiliki
tuk jangka
pandangan

B
n
k
d
s
c
k
w

digunakan saat: a. Tunggal diagonal jenis harness.

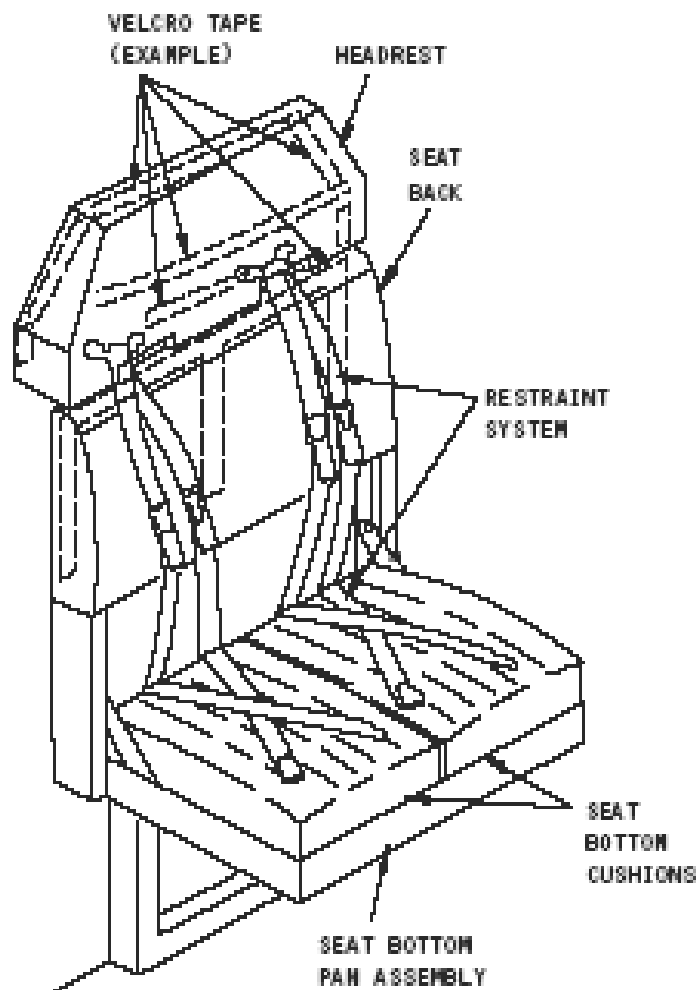
b. Dua over-bahu jenis harness.

Over-bahu harness dapat memanfaatkan baik dua independen melampirkan poin atau bersama di "Y" konfigurasi dan melampirkan pada satu titik.

Mount konfigurasi, - jenis bahu konfigurasi menahan diri untuk instalasi tergantung pada lampiran yang tersedia di setiap pesawat individu.

Dasar memanfaatkan pemasangan konfigurasi adalah: mount Kursi, badan pesawat dipasang (Side, langit-langit, lantai, langsung ke belakang). Inersia gulungan.

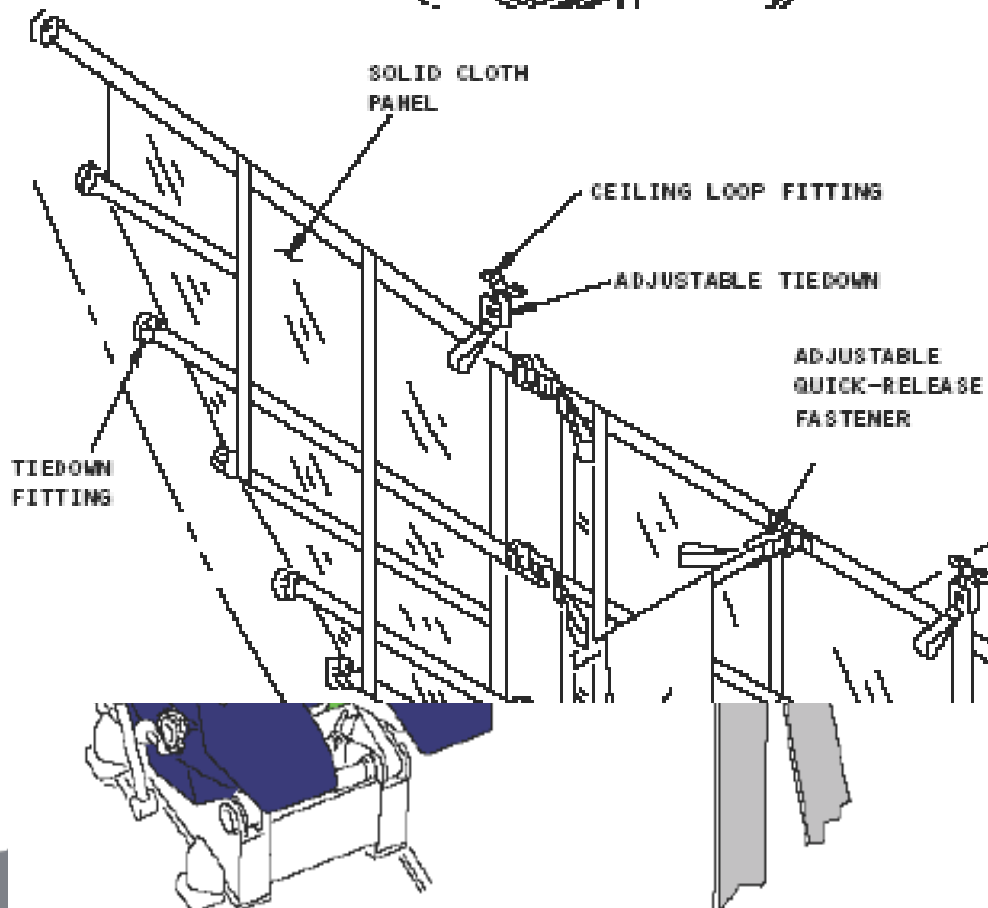
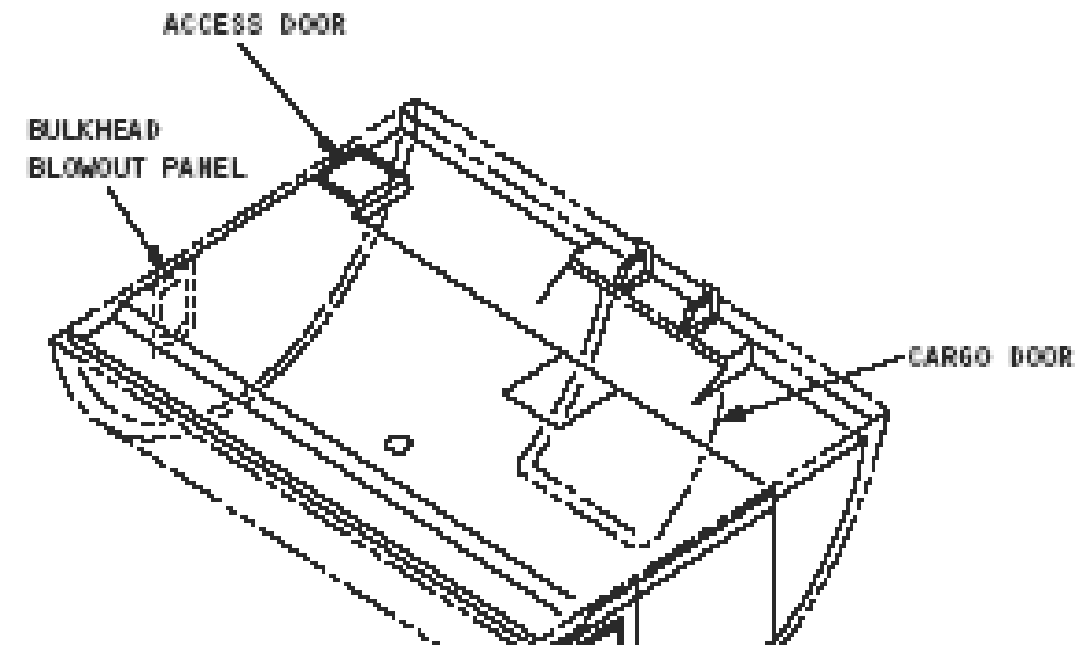
Inersia gulungan, - fungsi reel inersia adalah untuk mengunci dan menahan penghuni dalam kecelakaan belum dibekali kemampuan untuk gerakan normal tanpa pembatasan. Selain itu, otomatis memutar slack apapun menjamin bahwa baju zirah selalu nyaman, yang menghasilkan sistem yang lebih nyaman menahan.



CARGO COMPARTMENTS

Kargo terdiri dari dua bagian yaitu dek depan dan belakang kompartemen kargo. Setiap kompartemen memiliki katup pemerataan tekanan dan panel ledakan. Setiap kompartemen memiliki pintu akses yang menyediakan akses dari kompartemen penumpang. Jangkar piring, trek tie-down, dan anyaman diberikan untuk mengamankan kargo dari pergeseran.

Trek Tie-down dijalankan kedepan dan belakang untuk panjang penuh dari setiap kompartemen diikat ke frame tubuh pesawat dengan kunci baut untuk lampiran kelengkapan tie-down.



EMERGENCY EQUIPMENT

Peralatan darurat dipasang di pesawat adalah sebagai berikut:

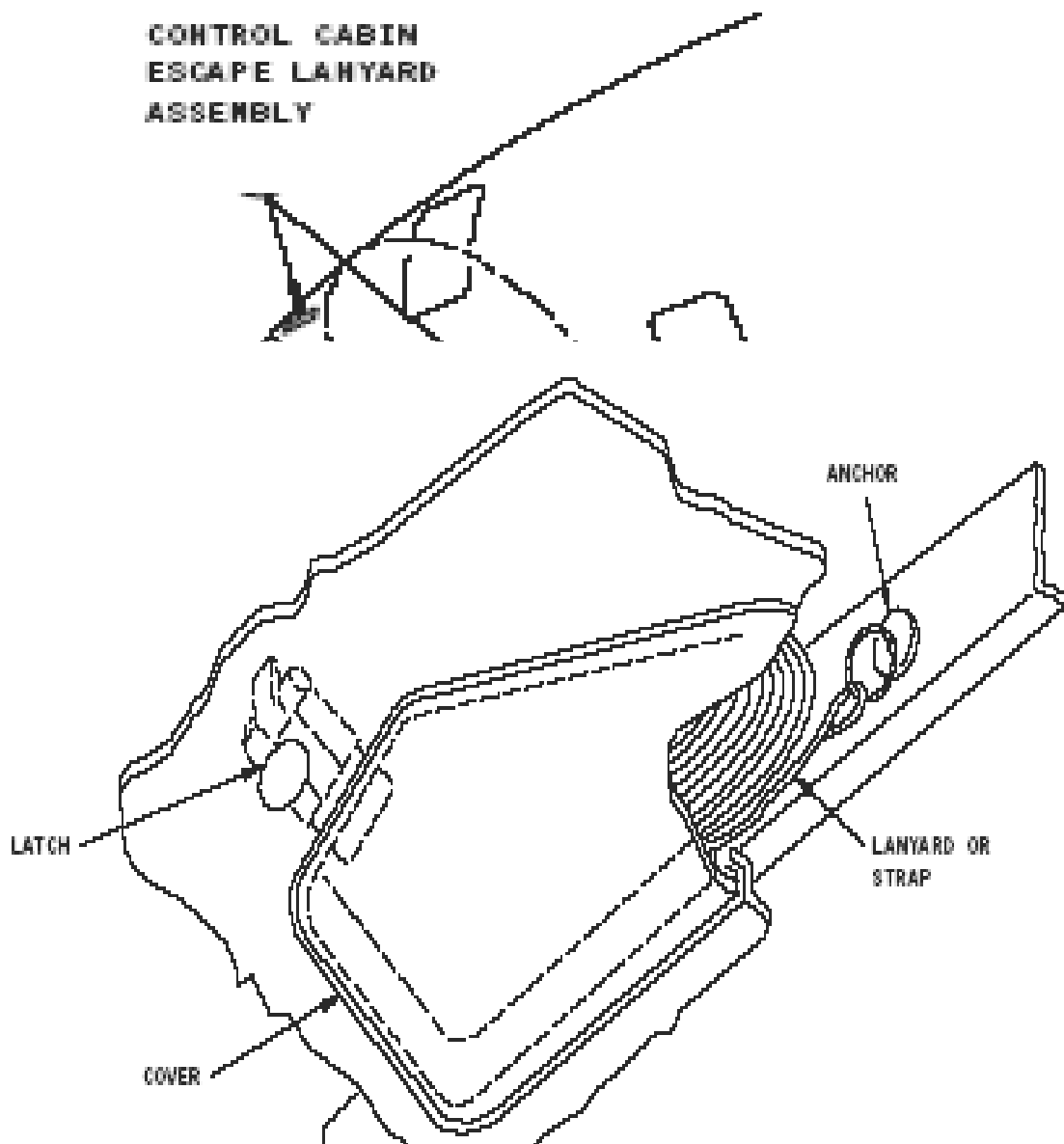
1. Peluncur diri Straps
2. Pintu darurat
3. Peralatan pelampung
4. Peralatan pengumuman darurat

Peluncur diri Straps / Lanyards dipasang di kabin kontrol atas Kapten dan jendela geser First Officer. Sebuah tali melarikan diri dipasang di atas sayap di setiap sisi pesawat.

Peluncur diri Slides, untuk setiap pintu di pesawat. Peluncur slide melekat pada bagian bawah sisi pintu pesawat udara.

Peralatan pelampung kelangsungan hidup diatas air, ada yang berwujud rakit (sekoci), dan Rompi.

Peralatan Darurat Miscellaneous dipasang di kompartemen penerbang (kokpit) dan kompartemen penumpang (kabin). Dapat diambil dari pesawat; Megaphones, flare sinyal, kit pertolongan pertama, kerudung asap (masker) dan kacamata, kapak, senter, pemadam kebakaran, dan portabel oksigen.



2. Melarikan diri kompartemen geser
3. Lantai kurung.

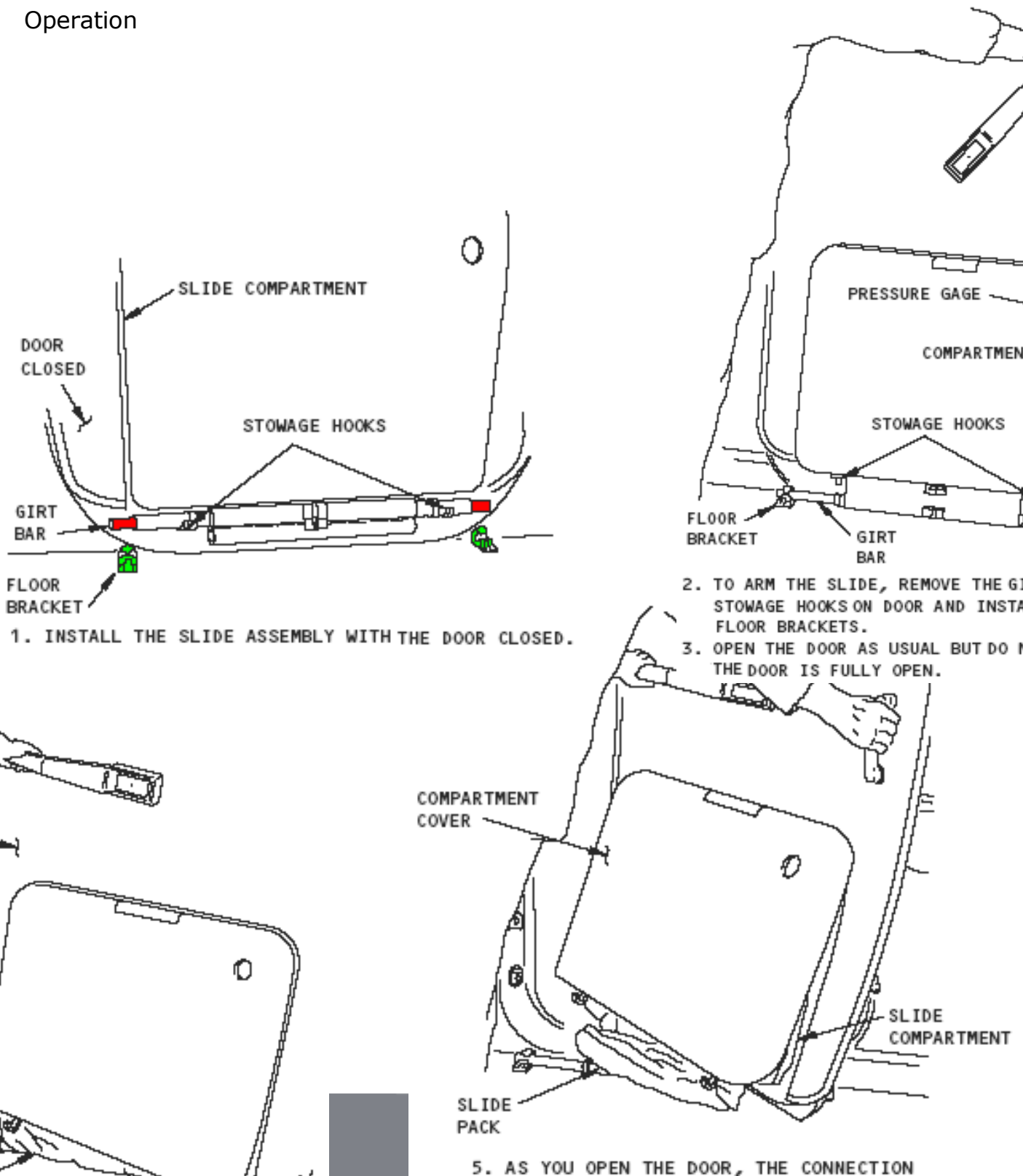
Majelis geser escape dipasang pada kapal wajah bagian bawah setiap entri dan layanan pintu dapur.

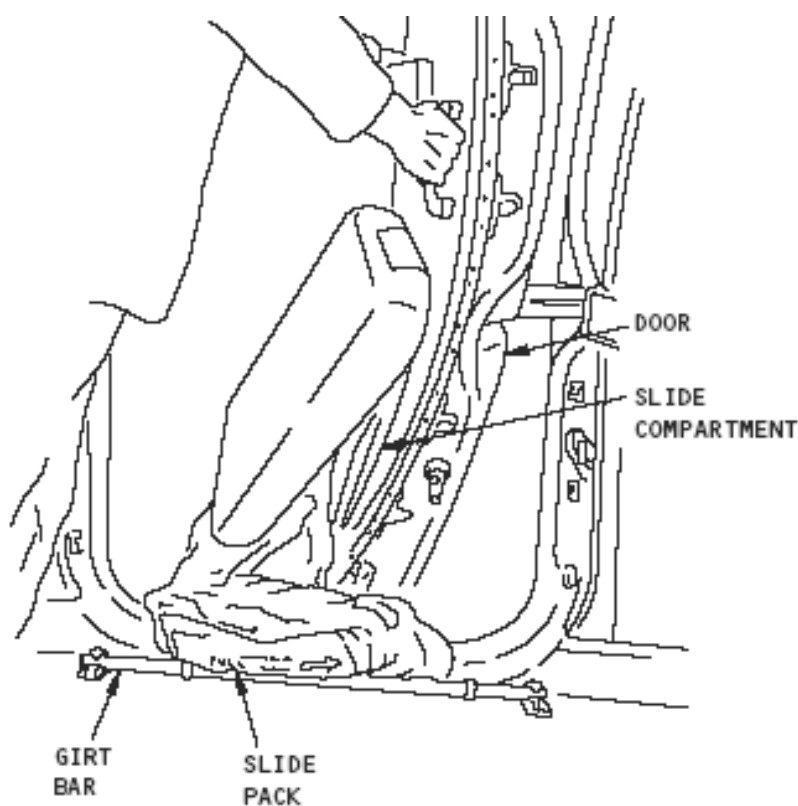
Pak geser melarikan diri memiliki komponen-komponen:

1. Luput geser
2. Girt dilepas
3. Girt bar
4. Air botol

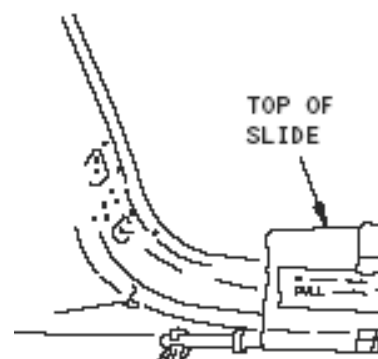
Botol air memegang gas bertekanan tinggi untuk mengembang slide.

Operation

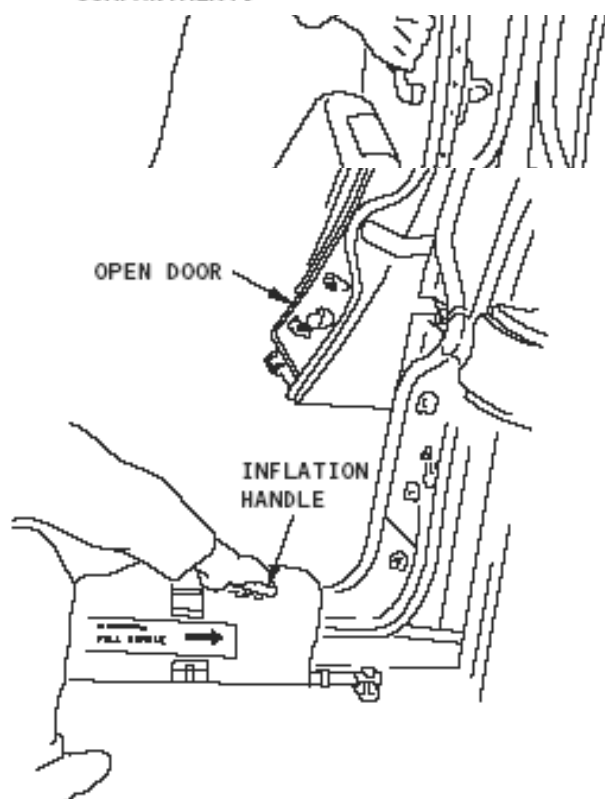




6. WHEN THE DOOR IS ALMOST FULLY OPEN, THE SLIDE PACK WILL PULL DOWN AND OUT OF THE COMPARTMENT.

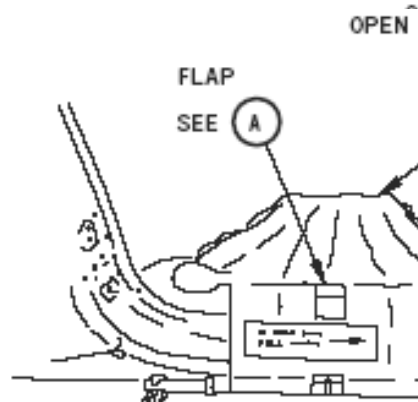


7. THE SLIDE WILL FULLY DEPLOY AND BE APPROXIMATELY SIX FEET LONG.



8. IF THE SLIDE DOES NOT INFLATE AUTOMATICALLY, PULL THE INFLATION HANDLE SHARPLY TO INFLATE THE SLIDE MANUALLY.

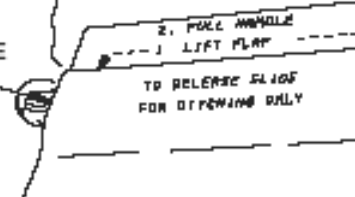
COMPARTMENT




9. TO REMOVE THE SLIDE FROM THE GIRT BAR, LIFT THE FLAP AND PULL THE HANDLE.

7. THE SLIDE WILL FULLY DEPLOY AND BE APPROXIMATELY SIX FEET LONG.

DETACHABLE GIRT



Renungan dan Refleksi



Kesehatan dan keselamatan kerja mempelajari berbagai upaya menghindari kecelakaan agar dapat hidup dengan sejahtera. Namun demikian, perlu kiranya kalian menyadari bahwa manusia terkadang lupa dan lalai. Karenanya kalian harus saling mengingatkan dalam kebaikan, khususnya pada keamanan dan keselamatan pada pesawat udara. Perlu kamu menyadari pula bahwa, terdapat faktor diluar kemampuan manusia (faktor Tuhan yang berkehendak) yang menyebabkan segala kehidupan kita terjadi. Berdo'a-lah kepada-Nya, agar kita diberikan keselamatan dalam menjalankan aktifitas sehari-hari. Pada Bab selanjutnya, Kamu akan mempelajari sitem kelistrikan pada pesawat udara tersebut. Dengan materi tersebut, memberikan manfaat bagi kamu untuk dapat diterapkan dalam pekerjaan pembuatan benda kerja. Kiranya dengan mempelajari materi tersebut Kamu akan lebih bersyukur akan karunia Tuhan, karenanya masih dilimpahkan kemampuan untuk mempelajari materi yang bermanfaat.

Rangkuman



f.
h.

a.
d.

Evaluasi



BAB

6

33

- AC Power Listrik dan Daya Listrik DC
- Electrical Power System Scematic
- Alternating Current Generation
- Direct Current Generation
- Power Distribution
- Komponen Komponen Listrik
- Circuit Protective and Control Devices

Deskripsi



ELECTRICAL SYSTEM

"Sistem listrik" yang digunakan dalam pesawat udara berarti bagian-bagian dari pesawat yang menghasilkan, mendistribusikan, dan menggunakan energi listrik, termasuk peralatan pendukungnya.

Sistem tenaga listrik terdiri dari AC Power Listrik dan DC Power Listrik.

AC Electrical Power, generator adalah sumber utama tenaga untuk main bus AC dan seluruh sistem tenaga listrik. Generator diputar oleh mesin dan satu generator diputar oleh unit daya tambahan (APU). Daya eksternal, disediakan melalui sumber daya eksternal pesawat /Ground Power Unit (GPU). Transformator memberikan tenaga untuk bus AC dengan menurunkan tegangan listrik AC. Sebuah static inverter akan mengubah daya listrik DC dari baterai menjadi daya listrik AC. Setiap mesin dilengkapi dengan CSD, generator yang diputar langsung oleh CSD dengan kecepatan putar yang mendekati konstan untuk generator, terlepas dari RPM mesin yang sebenarnya. Cara kerja CSD mirip dengan transmisi otomatis mobil. Setiap generator menghasilkan tiga fase, 115 volt, dan 400 cps arus bolak-balik ke beban maksimum 40 KVA atau 111 Ampere.

DC Listrik Power, Sebuah baterai menyediakan 28volt DC untuk starting APU. Transformer-rectifier (TR) unit menyediakan daya DC dengan mengubah listrik AC menjadi listrik DC.

Kebanyakan sistem tenaga darat menggunakan arus bolak-balik (AC) daripada arus searah (DC), terutama karena transformator hanya dapat digunakan pada listrik AC. Sebuah sistem distribusi AC biasanya berisi satu atau lebih generator AC (teknis dikenal sebagai ALTERNATOR dalam sistem pesawat udara).

Tujuan Pembelajaran



1. Mampu mengidentifikasi sistem tenaga listrik AC dan DC pada pesawat udara
2. Mampu mengidentifikasi komponen sistem tenaga listrik
3. Mampu mengidentifikasi alat kontrol listrik
4. Mampu membaca gambar skematik sistem listrik
5. Mampu merawat sistem kelistrikan pesawat udara

Peta Konsep



Sistem Kelistrikan pesawat udara terdiri dari:

1. Pembangkitan tenaga listrik AC
2. Konversi tenaga listrik AC ke DC
3. Alat kontrol listrik
4. Distribusi tenaga listrik
5. Gambar skema sistem kelistrikan



B. AC dan DC Power Listrik.

Istilah "sistem listrik" yang digunakan dalam pesawat berarti bagian-bagian dari pesawat yang menghasilkan, mendistribusikan, dan menggunakan energi listrik, termasuk pendukungnya.

Sistem tenaga listrik terdiri dari AC dan DC Power Listrik.

AC Electrical Power, tenaga listrik AC, sumber utamanya adalah generator AC yang dipasang pada pesawat udara. Tenaga listrik untuk main bus AC dan seluruh sistem tenaga listrik adalah generator yang diputar oleh mesin pesawat dan satu generator diputar oleh unit daya tambahan (APU). Daya eksternal, disediakan melalui sumber daya eksternal pesawat yang disebut ground power unit (GPU). Transformers memberikan tenaga listrik untuk bus AC dengan menurunkan ataupun menaikkan tegangan listrik AC. Sebuah inverter statis mengubah daya listrik DC dari baterai menjadi tenaga listrik AC. Setiap mesin dilengkapi dengan CSD (constant speed drive) untuk menjaga agar putaran generator yang dijalankan berputar pada Rpm tetap. CSD menyediakan drive kecepatan konstan untuk generator terlepas dari RPM mesin yang sebenarnya. Cara kerja CSD mirip dengan transmisi otomatis mobil. Setiap generator menghasilkan tenaga listrik tiga fase, 115 volt, dan 400 cps arus bolak-balik ke beban maksimum 40 KVA atau 111 Ampere.

DC Listrik Power, Sebuah baterai menyediakan 28 volt DC power untuk starting APU. Transformer-rectifier (TR) unit menyediakan daya DC dengan mengubah listrik AC menjadi listrik DC.

Kebanyakan sistem tenaga darat menggunakan arus bolak-balik (AC) daripada arus searah (DC), terutama karena transformator dapat digunakan hanya dengan tegangan listrik AC. Sebuah sistem distribusi AC biasanya berisi satu atau lebih generator (teknis dikenal sebagai ALTERNATORS dalam sistem pesawat), sebuah sistem pengkabelan dari Feeders, yang membawa daya yang dihasilkan ke pusat distribusi, yang mendistribusikan tenaga listrik untuk sistem kabel yang disebut MAINS PRIMER dan SEKUNDER MAINS.

Generator yang di putar oleh mesin (EDG) Engine Driven Generator dengan kecepatan putar konstan, karena pada mesin sudah terpasang CSD untuk mendapatkan kecepatan putar generator yang konstan 6000 rpm.

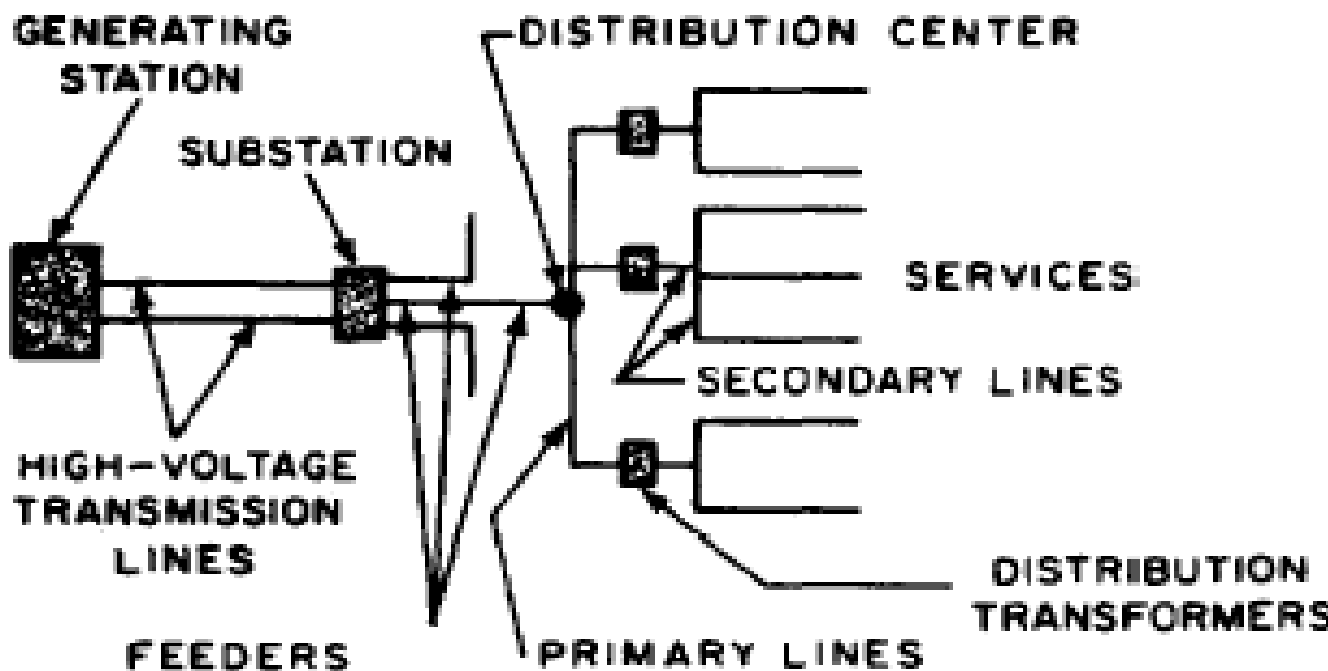
Sumber tenaga listrik AC eksternal, ketika diberikan dari daya eksternal, seluruh sistem tenaga listrik hanya bersumber dari ground power unit. Eksternal power hanya akan memberikan tenaga listrik untuk pesawat ketika saklar diatur langsung ke distribusi daya.

Sebuah baterai digunakan sebagai catu daya siaga/emergency. Transformer Rectifier Unit akan merubah tenaga listrik AC menjadi tenaga listrik DC. Dengan input 115 VAC akan diturunkan tegangannya menjadi 28 VAC oleh transformator, kemudian akan disearahkan menjadi 28 VDC oleh diode reactifier.

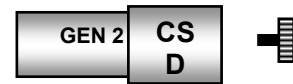
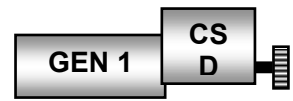
APU generator langsung diputar oleh mesin APU sendiri tanpa CSD, karena kecepatan putar mesin sudah konstan 6000 rpm.

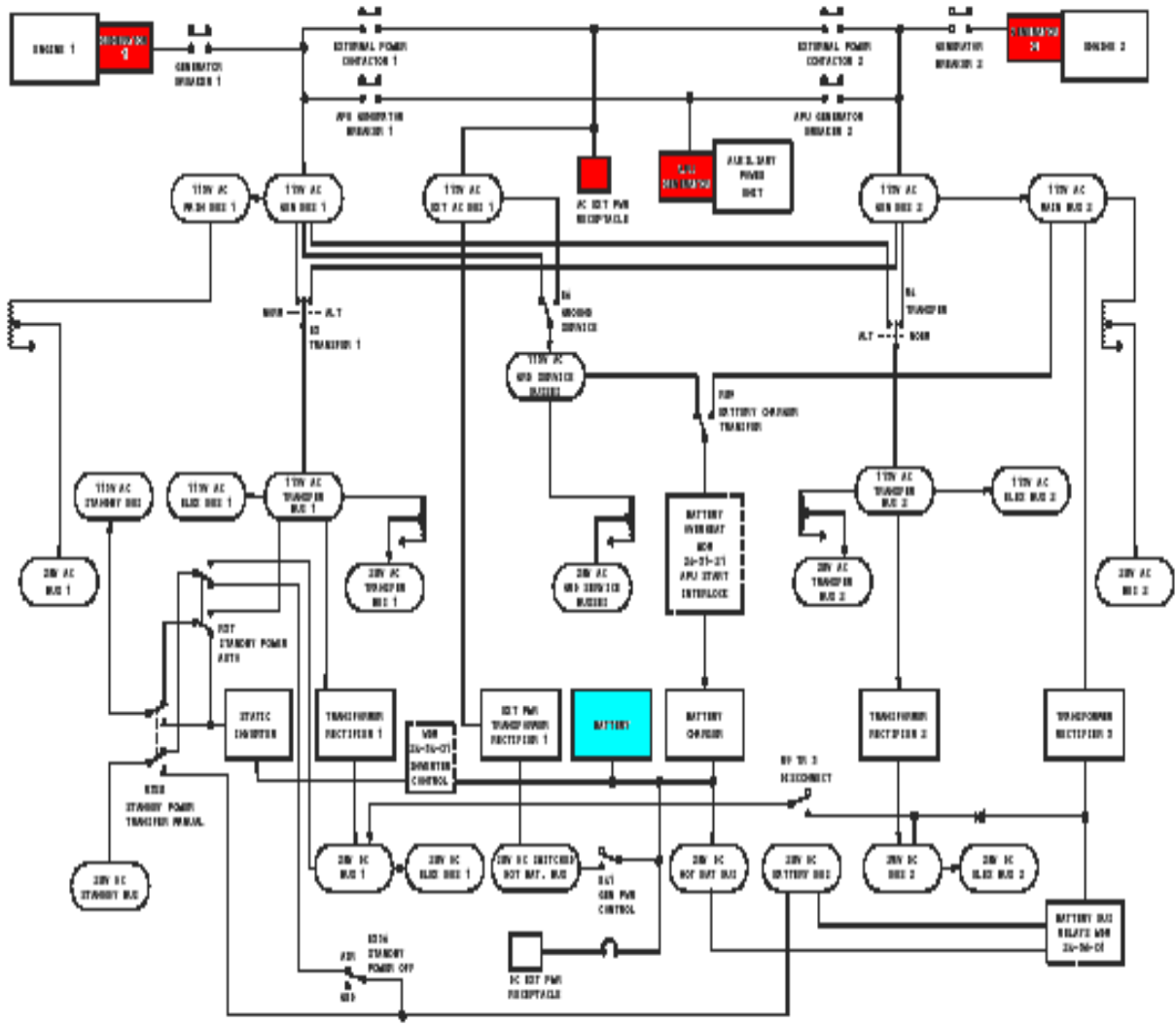
APU generator identik dengan generator mesin.

Ketika pesawat sedang di ground, APU dapat digunakan untuk sumber tenaga listrik kedua sistem Listrik Gen Bus 1 dan Gen Bus 2. Ketika dalam penerbangan, generator APU dapat menyediakan daya cadangan ke salah satu sistem listrik Gen Bus 1 atau Gen Bus 2, jika perlukan.

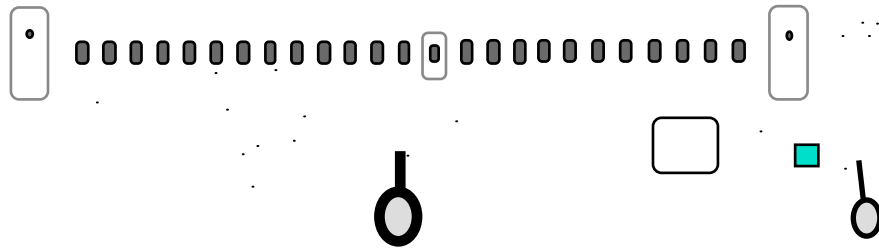


Electrical transmission and distribution system

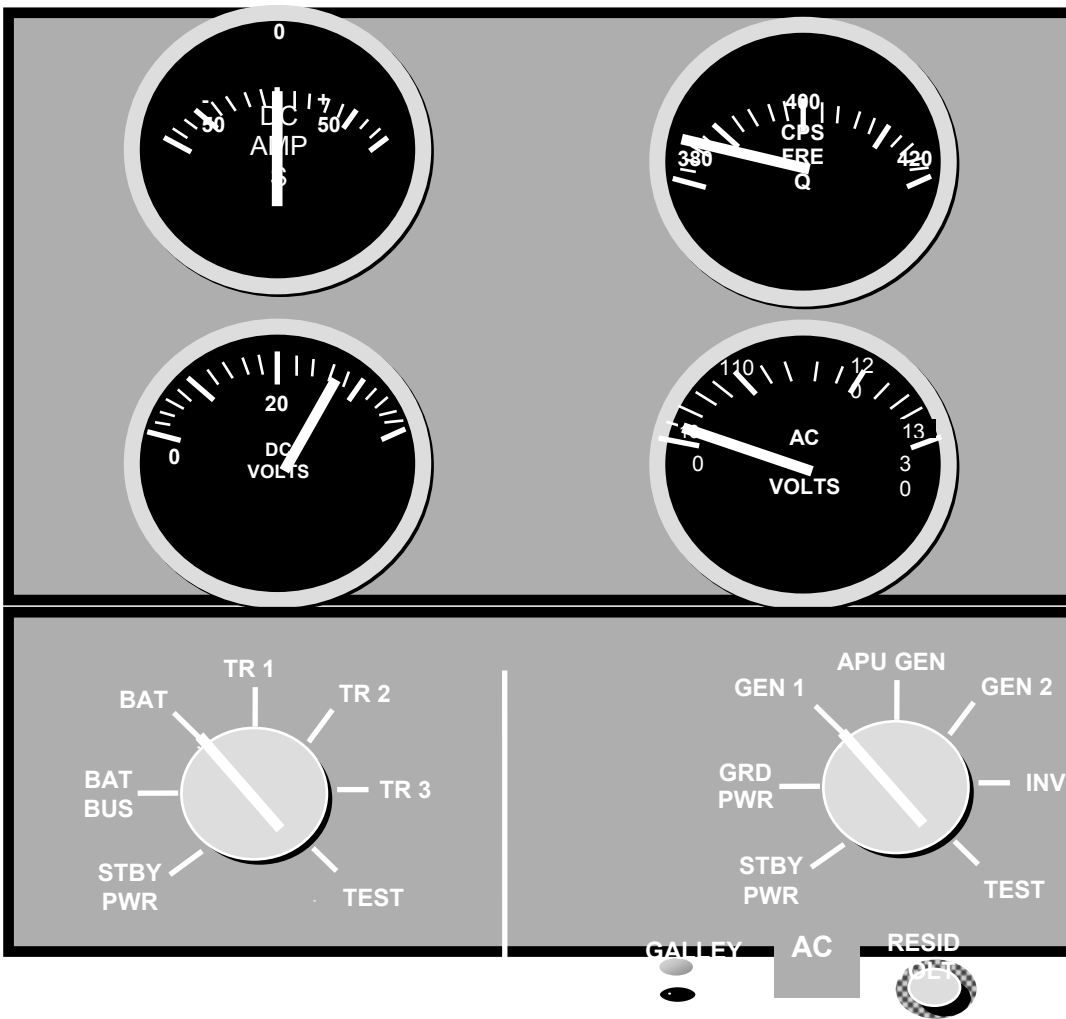




ELECTRICAL POWER SYSTEM SCHEMATIC



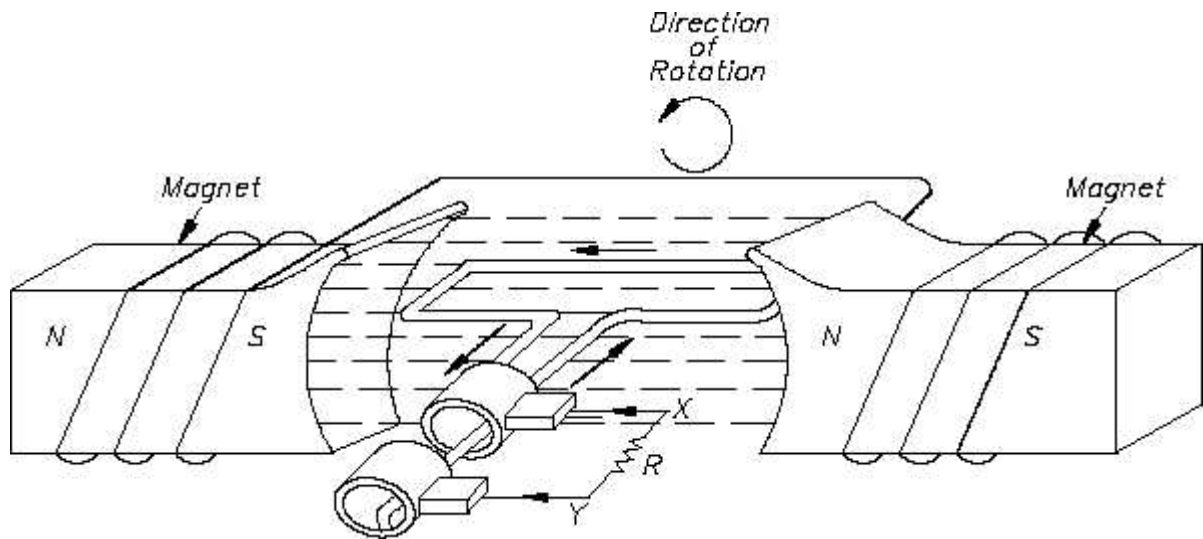
Baterai Pesawat terletak di Kompartemen Elektronik. Baterai adalah baterai nikel-kadmium 28 volt. Baterai dapat memasok listrik ke DC bus tertentu bila diperlukan. Pengisian baterai secara otomatis. Kami akan menjelaskan indikator dan pengukur pada panel ini. Para meter DC dan switch ditunjukkan di sebelah kiri. Para meter AC dan switch akan ditampilkan di sebelah kanan.



AC GENERATION

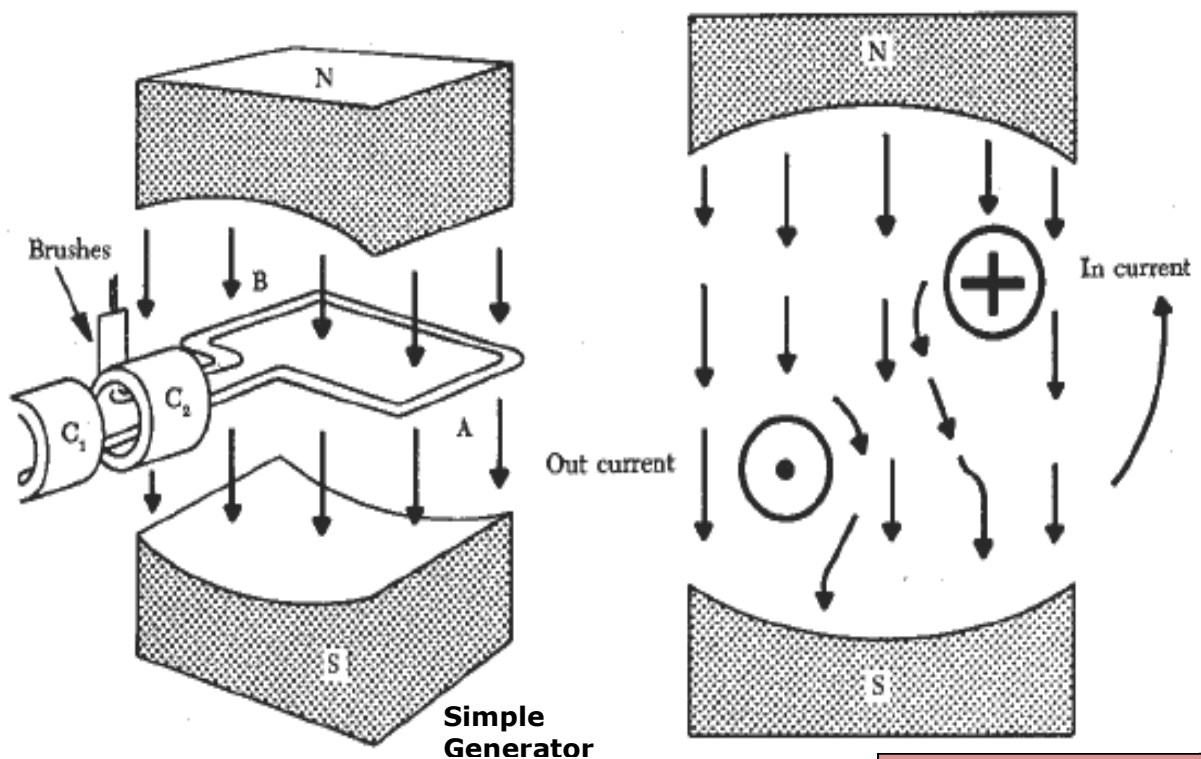
Generator, digunakan untuk menghasilkan kembali arus bolak balik disebut generator AC atau alternator. Generator AC terdiri dari konduktor atau lingkaran kawat dalam medan magnet yang dihasilkan oleh elektromagnet. Kedua ujung loop yang terhubung ke cincin geser, dan mereka berada dalam kontak dengan dua kuas. Ketika loop berputar memotong garis gaya magnetik, pertama dalam satu arah dan kemudian yang lain. Rotating lingkaran (A dan B) ditempatkan di antara dua kutub magnet Utara (N) dan Selatan (S), ujung lingkaran yang terhubung ke dua cincin strip logam (kolektor cincin) C1 dan C2. Saat ini diambil dari cincin geser dengan sikat (brush).

Sebagai kumparan berputar dalam arah berlawanan arah jarum jam, sisi kumparan akan memotong garis gaya magnet dalam arah yang berlawanan. Arah dari tegangan induksi tergantung pada arah pergerakan koil.



Ada dua pergantian dalam siklus putaran, pergantian positif dan negatif. Jumlah kali setiap siklus terjadi dalam periode waktu disebut frekuensi, frekuensi arus listrik atau tegangan menunjukkan berapa kali siklus berulang dalam 1 detik.

Dalam generator, beda paha tegangan dan arus melalui siklus lengkap nilai setiap kali kumparan atau konduktor lewat bawah utara dan selatan kutub magnet. Frekuensi, adalah sama dengan jumlah siklus dalam satu revolusi dikalikan dengan jumlah putaran per detik.



$$F = \frac{\text{Number of poles}}{2} \times \frac{\text{r.p.m.}}{60}$$

where $\frac{P}{2}$ is the number of pairs of poles,

the number of revolutions per second.

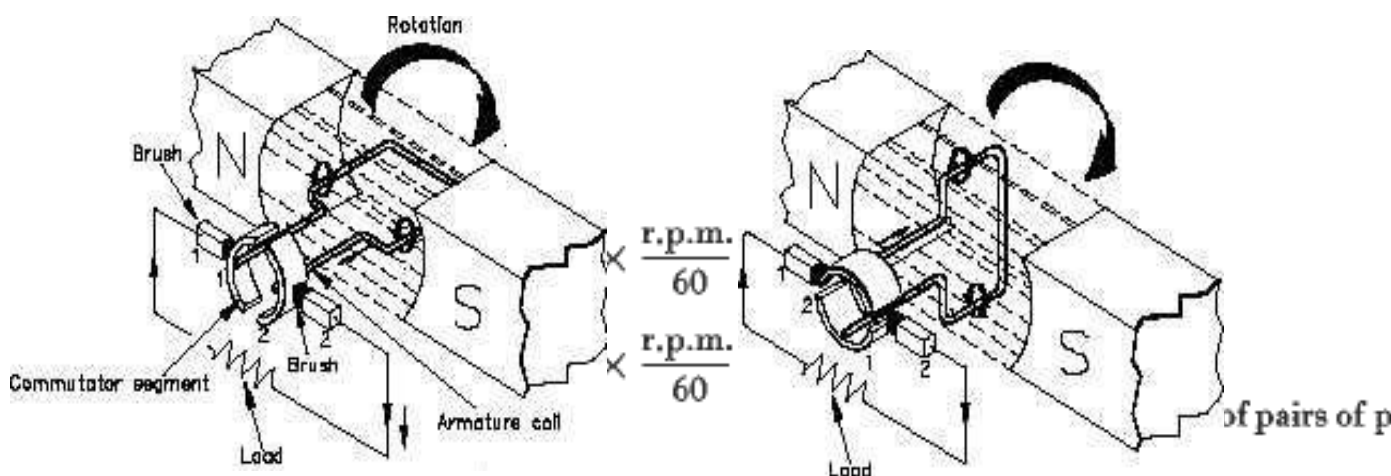
3,600 r.p.m., the revolutions per second are

DC GENERATION

Sebuah generator DC dasar memiliki empat bagian dasar:

- (1) Sebuah medan magnet;
- (2) Sebuah konduktor tunggal, atau loop;
- (3) Sebuah komutator, dan
- (4) Brushes.

Medan magnet mungkin diberikan oleh salah satu magnet permanen atau elektromagnet. Untuk saat ini, kita akan menggunakan magnet permanen untuk menggambarkan generator DC dasar.



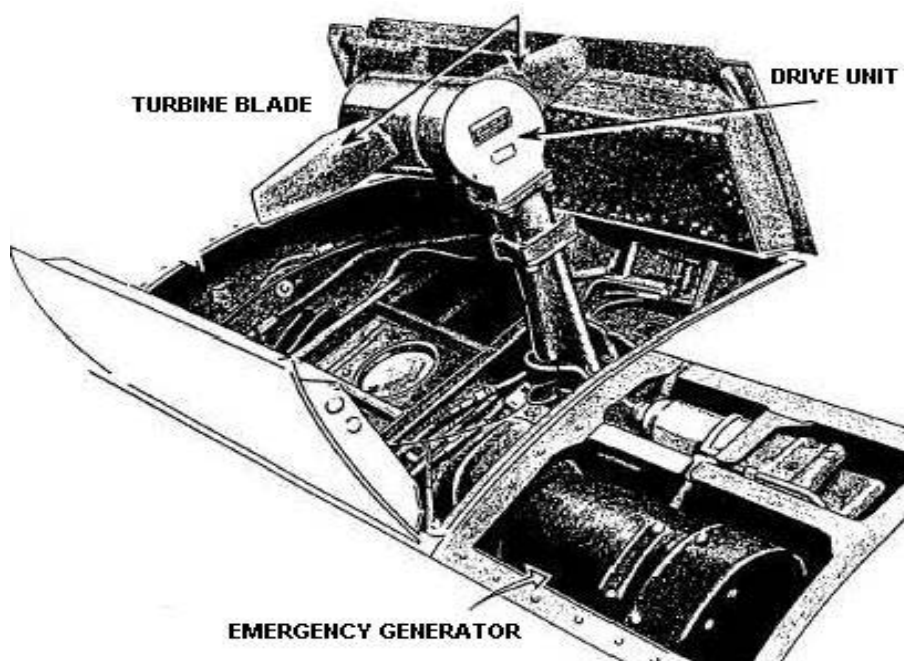
Basic Operation of a DC

Sebuah konduktor tunggal, berbentuk dalam bentuk lingkaran, diposisikan antara kutub magnet. Selama loop stasioner, medan magnet

tidak berpengaruh (tidak ada gerakan relatif). Jika kita memutar loop, loop memotong melalui medan magnet, dan EMF (tegangan) diinduksikan ke loop.

Ketika kita memiliki gerak relatif antara medan magnet dan konduktor dalam medan magnet, dan arah rotasi adalah sedemikian rupa sehingga konduktor memotong garis fluks, EMF diinduksi dalam konduktor. Besarnya EMF diinduksi tergantung pada kekuatan lapangan dan tingkat di mana garis fluks dipotong, seperti yang diberikan dalam persamaan.

Semakin kuat medan atau garis lebih fluks dipotong untuk jangka waktu tertentu, semakin besar EMF diinduksi. Dengan mengganti cincin Slip dasar generator AC dengan dua setengah-silinder, yang disebut komutator, sebuah generator DC dasar diperoleh. Kedua segmen terisolasi satu sama lain, dua kuas stasioner ditempatkan di sisi berlawanan dari komutator dan begitu dipasang bahwa setiap sikat kontak setiap segmen komutator sebagai yang terakhir berputar bersamaan dengan loop. Bagian-bagian yang berputar dari generator DC (coil dan komutator) disebut angker. Generasi EMF oleh lingkaran berputar dalam medan magnet adalah sama untuk kedua AC dan DC generator, namun aksi komutator menghasilkan tegangan DC.



EMERGENCY GENERATION

Sebuah generator mengubah energi mekanik menjadi energi listrik. Generator yang menghasilkan AC disebut generator AC atau alternator. Beberapa persyaratan yang tetap untuk arus searah (dc) biasanya

disediakan oleh sistem rectifier. Penyearah A mengubah daya AC ke listrik DC.

Baterai penyimpanan adalah satu-satunya sumber daya darurat listrik. Juga, baterai penyimpanan pesawat dengan elektrolit merusak peralatan presisi yang sangat korosif dan logam mulia yang digunakan dalam pesawat hari ini untuk alasan ini, ada metode baru berupa penyediaan tenaga listrik darurat.

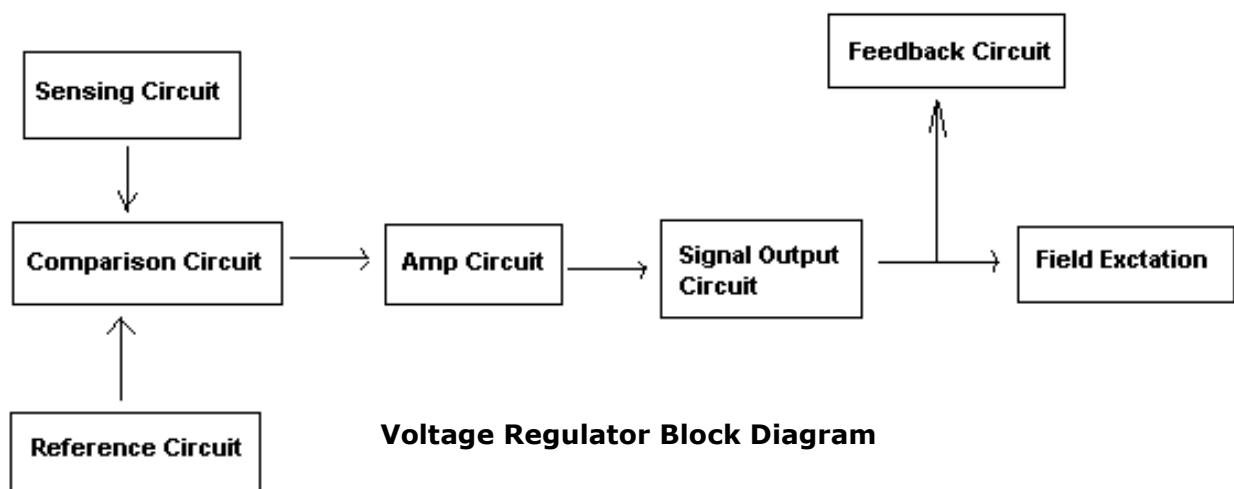
Generator darurat, - generator ini menyediakan tenaga listrik darurat jika terjadi kegagalan daya utama listrik. Di beberapa pesawat, paket listrik diposisikan keluar-sisi pesawat menyediakan daya listrik darurat. Bila diperlukan, pilot mengoperasikan tuas yang menyebabkan paket untuk tetap keluar ke aliran udara. Efek ram-udara aliran udara memberikan tenaga balik bagi turbin. Turbin, pada gilirannya, berputar dinamo generator yang menghasilkan listrik.

VOLTAGE REGULATION

Masalah pengaturan tegangan dalam sistem AC tidak berbeda dari pada dasarnya bahwa dalam sistem DC tujuan dari regulator tegangan adalah untuk mempertahankan tegangan keluaran dari generator pada nilai yang diinginkan, menjaga keseimbangan beredar saat ini di seluruh sistem dan menghilangkan perubahan mendadak dalam tegangan (anti-hunting) saat beban diterapkan ke sistem.

Ada satu perbedaan penting antara sistem regulator generator DC dan alternator dioperasikan dalam konfigurasi paralel. Alasan utama untuk perubahan dalam tegangan adalah perubahan drop tegangan gulungan dinamo disebabkan oleh perubahan arus beban.

Generator AC regulator tegangan, - regulator ini terdiri dari enam sirkuit dasar yang bersama-sama mengatur tegangan output dari sebuah generator AC dari tanpa beban ke beban penuh.



Sensing sirkuit, - indera tegangan output dari generator AC. Sebagai generator dimuat atau dibongkar, perubahan tegangan output, dan sirkuit penginderaan memberikan sinyal perubahan tegangan. Sinyal ini sebanding dengan tegangan output dan dikirim ke sirkuit perbandingan.

Referensi sirkuit, - mempertahankan output konstan untuk referensi. Referensi ini adalah tegangan output yang diinginkan dari generator AC.

Sirkuit perbandingan, - elektrik membandingkan tegangan referensi ke merasakan tegangan dan memberikan sinyal kesalahan. Ini sinyal kesalahan merupakan kenaikan atau penurunan tegangan output. Sinyal tersebut dikirim ke sirkuit amplifikasi.

Sirkuit amplifikasi, - yang dapat menjadi penguat magnet atau penguat transistor, mengambil sinyal dari rangkaian perbandingan dan menguatkan input milliamp ke amp, yang kemudian dikirim ke output sinyal, atau lapangan, sirkuit.

Sinyal sirkuit output, - yang mengontrol eksitasi medan dari generator AC, meningkat atau menurun eksitasi lapangan baik untuk menaikkan atau menurunkan tegangan output AC.

Tanggapan sirkuit, - mengambil beberapa output dari rangkaian output sinyal dan feed kembali ke sirkuit amplifikasi. Hal ini untuk mencegah overshoot atau undershooting dari tegangan yang diinginkan dengan memperlambat respon sirkuit.

Merasakan indra sirkuit penurunan tegangan output dibandingkan dengan referensi dan menurunkan input ke sirkuit perbandingan. Karena rangkaian referensi yang selalu konstan, rangkaian perbandingan akan mengembangkan sinyal kesalahan karena perbedaan antara merasakan tegangan dan tegangan referensi.

Sinyal error dikembangkan akan menjadi nilai positif dengan besarnya sinyal tergantung pada perbedaan antara merasakan tegangan dan tegangan referensi. Output ini dari sirkuit perbandingan kemudian akan diperkuat oleh rangkaian penguat dan dikirim ke rangkaian output sinyal. Sinyal rangkaian output kemudian meningkatkan eksitasi lapangan untuk generator AC. Peningkatan eksitasi lapangan menyebabkan tegangan yang dihasilkan meningkat menjadi output yang diinginkan.

Jika beban pada generator menurun, tegangan output dari mesin akan meningkat. Tindakan regulator tegangan maka akan menjadi kebalikan dari itu untuk menurunkan tegangan output. Dalam kasus ini, sirkuit perbandingan akan mengembangkan sinyal kesalahan negatif yang besarnya lagi tergantung pada perbedaan antara merasakan tegangan dan tegangan referensi. Akibatnya, rangkaian output sinyal akan menurunkan eksitasi lapangan untuk generator AC, menyebabkan dihasilkan tegangan turun menjadi output yang diinginkan.

POWER DISTRIBUTION

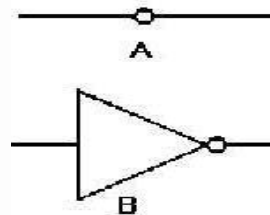
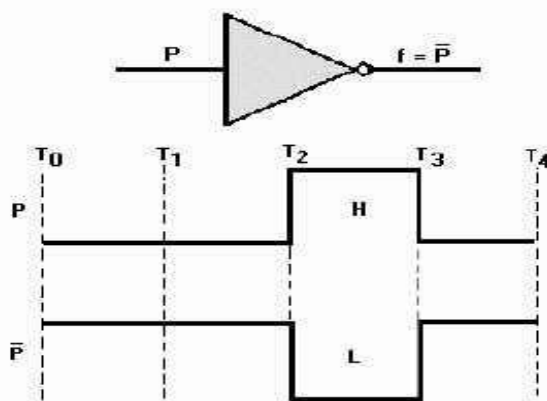
Pengiriman kekuatan untuk membangun tempat pada tiang atau ditempatkan di bawah tanah, dari pembangkit listrik atau gardu melalui pengumpulan dan listrik. Kebanyakan AC sistem distribusi daya 115/200-volt, 3-fase, dan daya 400-Hz. Ac sistem distribusi listrik terdiri dari sumber listrik, peralatan untuk mendistribusikan kekuasaan, dan peralatan yang menggunakan listrik.

Sumber daya dapat kapal dari generator atau pembangkit listrik eksternal. Daya biasanya didistribusikan melalui switchboards distribusi

pelayanan kapal dan panel listrik. Beberapa kapal-kapal besar juga menggunakan pusat beban yang berfungsi sebagai switchboards terencil. Daya yang digunakan oleh peralatan yang membutuhkan daya listrik untuk operasi (lampu, motor, dll). Jika daya dari sistem distribusi pelayanan kapal terganggu, sistem distribusi listrik darurat diaktifkan. Sistem darurat memasok sumber langsung dan otomatis daya listrik ke beban dipilih yang penting untuk keselamatan. Peralatan transfer bus diinstal pada switchboards, di pusat-pusat beban, pada panel listrik, dan beban yang diberi makan oleh normal dan alternatif dan / atau pengumpan darurat.

INVERTER

INVERTER, sering disebut sebagai gerbang NOT, adalah perangkat logika yang memiliki berlawanan output input. Hal ini kadang-kadang disebut Negator a. Ketika inverter digunakan sendiri, itu diwakili dengan simbol (lihat A). Ini akan lebih sering terlihat dalam hubungannya dengan simbol untuk penguat (lihat B). Simbol untuk inverter digunakan dalam kombinasi dengan perangkat lain akan ditampilkan.



Jika kita menerapkan P ke input dari inverter maka output akan menjadi kebalikan dari

input. Output, dalam hal ini, adalah P. Pada saat T0 melalui T2, P adalah RENDAH. Akibatnya, output (P) adalah TINGGI. Pada T2, P pergi

TINGGI dan sebagai hasilnya P pergi RENDAH. P tetap RENDAH asalkan P TINGGI dan sebaliknya. Boolean ekspresi output dari gerbang ini adalah $f = \bar{P}$.

Anda akan ingat bahwa P adalah komplemen dari P.

Kebenaran Tabel untuk inverter ditunjukkan di bawah ini:

P	f
0	1
1	0

Inverter adalah tujuan umum, arus searah (DC) untuk alternating current (AC), inverter statis yang menyediakan bolak sumber daya saat ini 115-volt untuk digunakan ada sistem jika diperlukan.

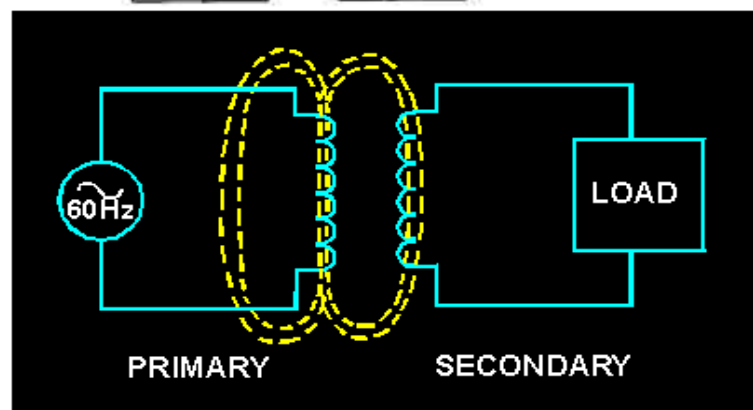
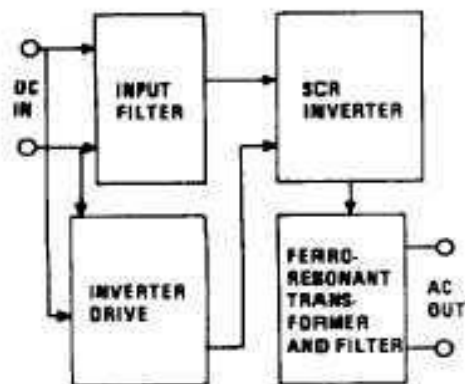
Entitas fungsional dasar dari inverter adalah filter input, inverter drive, silikon dikontrol penyearah (SCR) inverter, dan transformator resonan ferro dan filter. The filter input melemahkan suara sehingga inverter tidak memperkenalkan kebisingan kembali ke baris input dc. Inverter pengemudi mengoperasikan inverter SCR yang pada gilirannya, beroperasi dalam mode gelombang persegi untuk mendorong Ferro output trafo resonansi. The Ferro transformator resonan dan filter menyediakan 115 - volt, dengan pengaturan tegangan, membatasi, dan harmonis penindasan saat ini terletak di dalam inverter dan kabel dari peralatan eksternal harus dialihkan ke papan terminal masing-masing melalui bukaan di panel belakang inverter.

TRANSFORMER

Bentuk yang paling dasar transformator terdiri dari:

- Sebuah kumparan primer atau berliku.
- Sebuah kumparan sekunder atau berliku.
- Sebuah inti yang mendukung kumparan atau gulungan.

Gulungan primer terhubung ke sumber tegangan ac. Medan magnet (fluks) membangun (mengembang) dan runtuh (kontrak) tentang gulungan primer. The meluas dan kontraktor medan magnet di sekitar luka berliku utama gulungan sekunder dan menginduksi tegangan bolak ke berliku. Tegangan ini menyebabkan arus bolak-balik mengalir melalui beban. Tegangan dapat melangkah naik atau turun tergantung pada desain dari gulungan primer dan sekunder.



KOMPONEN DARI TRANSFORMER A, - Dua gulungan kawat (disebut gulungan) adalah luka pada beberapa jenis bahan inti. Dalam beberapa kasus gulungan kawat luka pada formulir karton silinder atau persegi panjang. Akibatnya, bahan inti adalah udara dan transformator disebut TRANSFORMER AIR-CORE. Transformers digunakan pada frekuensi rendah, seperti 60 hertz dan 400 hertz, memerlukan inti bahan-keengganan rendah magnet, biasanya besi. Jenis transformator disebut TRANSFORMER BESI-CORE. Kebanyakan transformator daya adalah dari jenis besi-core.

Bagian prinsip transformator dan fungsi mereka:

- The CORE, yang menyediakan jalan bagi garis magnetik fluks.
- Gulungan primer, yang menerima energi dari sumber ac.
- Gulungan sekunder, yang menerima energi dari gulungan primer dan memberikan ke beban.
- The SANGKAR, yang melindungi komponen di atas dari kotoran, kelembaban, dan kerusakan mekanis.

KARAKTERISTIK CORE, - Komposisi inti transformator tergantung pada faktor-faktor seperti tegangan, arus, dan frekuensi. Keterbatasan ukuran dan biaya konstruksi juga faktor yang harus dipertimbangkan. Bahan inti umum digunakan adalah udara, besi lunak, dan baja. Masing-masing bahan ini cocok untuk aplikasi tertentu dan tidak cocok untuk orang lain. Umumnya, transformator inti udara digunakan ketika sumber tegangan memiliki frekuensi tinggi (di atas 20 kHz). Transformator inti besi biasanya digunakan ketika frekuensi sumber rendah (di bawah 20 kHz). Sebuah transformator soft-besi-core sangat berguna di mana trafo harus secara fisik kecil, namun efisien. Transformator inti besi menyediakan transfer daya yang lebih baik daripada transformator inti udara. Sebuah transformator yang inti terbuat dari lembaran laminasi baja membuang panas mudah, sehingga menyediakan untuk transfer efisien daya.

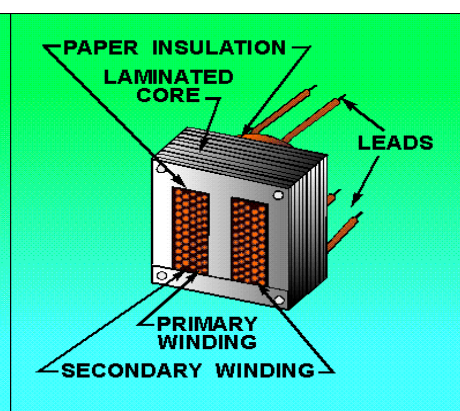
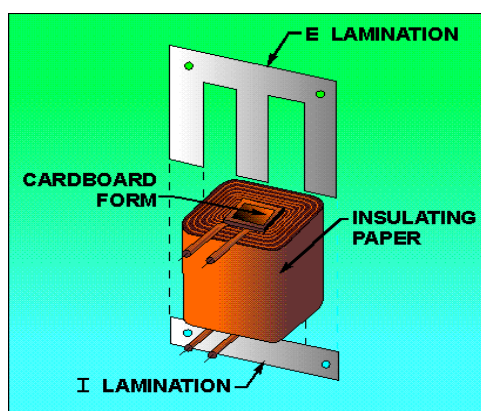
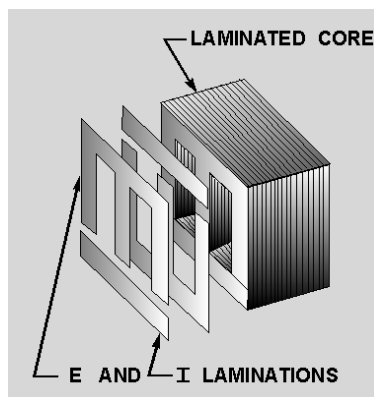
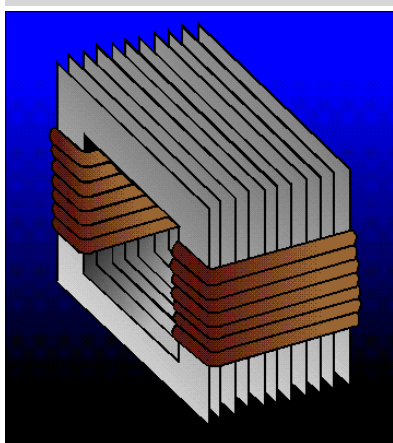
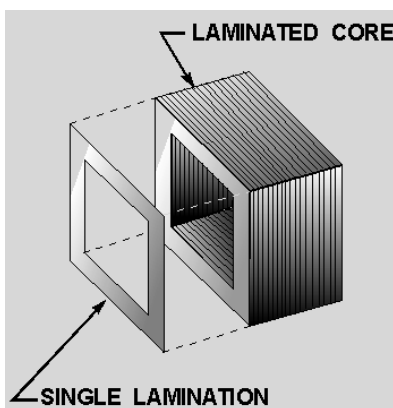
Ini laminasi baja terisolasi dengan bahan non-melakukan, seperti pernis, dan kemudian dibentuk menjadi inti. Dibutuhkan sekitar 50 laminasi tersebut untuk membuat sebuah inti inci tebal. Tujuan dari laminasi adalah untuk mengurangi kerugian tertentu yang akan dibahas nanti dalam bab ini. Poin penting untuk diingat adalah bahwa inti transformator yang paling efisien adalah salah satu yang menawarkan jalan terbaik untuk yang paling garis fluks dengan sedikit kehilangan energi magnetik dan listrik.

Transformers berongga-Core, - Ada dua bentuk utama core yang digunakan dalam transformer dilaminasi-baja-core. Salah satunya adalah HOLLOW-CORE, dinamakan demikian karena inti dibentuk dengan persegi berongga melalui pusat.

Yang paling populer dan efisien transformator inti adalah CORE SHELL setiap lapisan inti terdiri dari E-dan bagian I berbentuk logam. Bagian-

bagian ini saja bersama untuk membentuk laminasi. Laminasi terisolasi dari satu sama lain dan kemudian ditekan bersama untuk membentuk inti.

TRANSFORMER gulungan, - Sebagaimana dinyatakan di atas, transformator terdiri dari dua kumparan yang disebut gulungan yang melilit inti. Transformator beroperasi ketika sumber tegangan ac tersambung ke salah satu gulungan dan perangkat beban terhubung ke yang lain. Gulungan yang terhubung ke sumber disebut gulungan primer. Gulungan yang terhubung ke beban disebut gulungan sekunder.

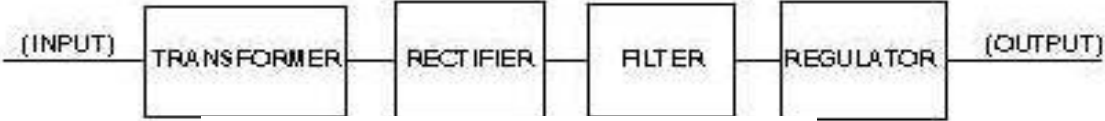
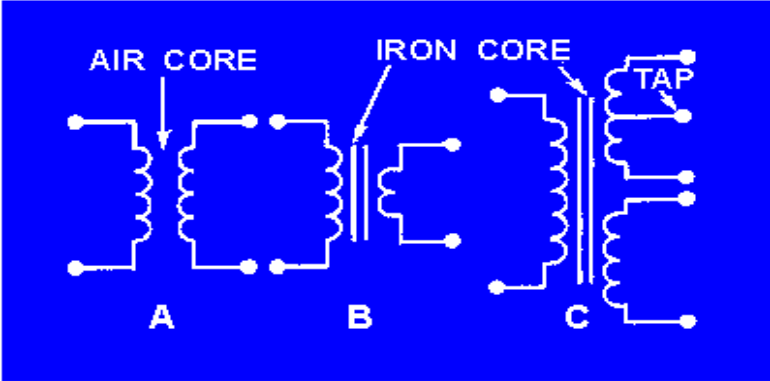


Dalam transformator ditampilkan dalam tampilan cutaway, utama terdiri dari banyak berubahan dari kawat relatif kecil. Kawat dilapisi dengan pernis sehingga setiap pergantian berliku terisolasi dari setiap kesempatan lain. Dalam sebuah transformator dirancang untuk aplikasi tegangan tinggi, lembaran bahan isolasi, seperti kertas, ditempatkan antara lapisan gulungan untuk memberikan isolasi tambahan.

Ketika gulungan primer benar-benar luka, itu dibungkus isolasi kertas atau kain. Gulungan sekunder kemudian luka di atas gulungan primer. Setelah gulungan sekunder selesai, juga ditutupi dengan isolasi kertas. Selanjutnya, E dan aku bagian dari inti besi dimasukkan ke dalam dan di sekitar gulungan seperti yang ditunjukkan.

Mengarah dari gulungan biasanya dibawa keluar melalui lubang di kandang transformator. Kadang-kadang, terminal dapat disediakan di kandang untuk koneksi ke gulungan. Angka ini menunjukkan empat lead, dua dari primer dan dua dari sekunder. Ini lead harus terhubung ke sumber dan beban, masing-masing.

SIMBOL SCHEMATIC UNTUK TRANSFORMERS, - skematik simbol khas untuk transformator transformator inti udara ditunjukkan pada gambar (A). Parts (B) dan (C) menunjukkan inti besi trafo. Bar antara kumparan digunakan untuk menunjukkan suatu inti besi. Sering, koneksi tambahan dibuat untuk gulungan transformator pada titik-titik selain ujung gulungan. Ini koneksi tambahan disebut KERAN. Ketika keran terhubung ke pusat gulungan, itu disebut TAP CENTER.



Block diagram of a basic power supply

RECTIFIER

Sebagian besar pasokan listrik terdiri dari empat bagian dasar: **TRANSFORMER**, **RECTIFIER** sebuah, **FILTER**, dan **REGULATOR** a.

Bagian pertama adalah **TRANSFORMER** tersebut; - trafo melayani dua tujuan utama:

- (1) Untuk meningkatkan atau mundur input tegangan ke tingkat yang diinginkan dan
- (2) Untuk beberapa tegangan ini ke bagian penyearah.

Bagian **RECTIFIER** mengubah sinyal ac menjadi tegangan dc berdenyut. Namun, Anda akan lihat nanti dalam bab ini bahwa berdenyut tegangan dc tidak diinginkan.

Untuk alasan ini, bagian **FILTER** digunakan untuk mengkonversi berdenyut tegangan dc ke disaring tegangan DC.

Bagian akhir, **REGULATOR**, apakah hanya apa namanya.

Ia memelihara output dari power supply pada tingkat yang konstan meskipun perubahan besar dalam arus beban atau tegangan input line. Tergantung pada desain peralatan, output dari regulator akan mempertahankan tegangan dc konstan dalam batas-batas tertentu.

Filter bagian berisi jaringan resistor, kapasitor, atau induktor yang mengontrol naik dan jatuh waktu dari sinyal bervariasi sehingga sinyal tetap pada tingkat dc lebih konstan. Anda akan melihat hal ini lebih jelas dalam pembahasan rangkaian filter yang sebenarnya.

Transformator ini mempunyai beberapa tujuan: Selain kopling sinyal input ac ke catu daya, juga mengisolasi catu daya elektronik dari sumber daya eksternal dan baik langkah up atau langkah-langkah menurunkan tegangan ac ke tingkat yang diinginkan. Selain itu, sebagian transformer masukan memiliki gulungan terpisah step-down untuk memasok tegangan filamen untuk kedua tabung power supply dan tabung dalam peralatan eksternal (beban).

Rectifier, - bahwa perbaikan adalah berubah tegangan ac menjadi tegangan dc berdenyut. Sekarang mari kita membahas proses perbaikan. Karena tabung vakum dioda akan melewati arus hanya dalam satu arah, idealnya cocok untuk mengubah arus bolak balik ke arus searah. Jika tegangan ac diterapkan pada dioda, dioda akan melakukan **HANYA SELAMA Pergantian POSITIF TEGANGAN** ketika sepiring dioda dibuat positif terhadap katoda.

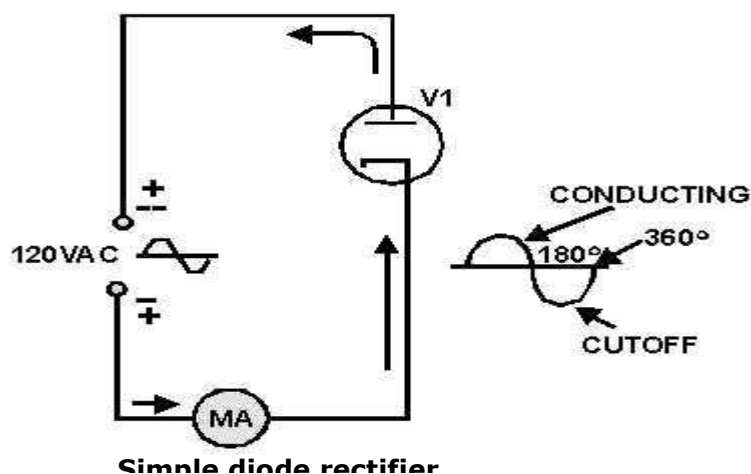
Selama pergantian positif sumber tegangan, gelombang sinus diterapkan pada tabung membuat plat positif terhadap katoda. Pada saat ini dioda melakukan dan arus plate arus dari suplai memimpin negatif, melalui mili-ammeter, melalui tabung, dan memimpin suplai positif. Hal ini

ditunjukkan oleh daerah yang diarsir dari gelombang keluaran. Saat ini ada selama seluruh periode waktu bahwa piring positif terhadap katoda.

Selama pergantian negatif tegangan plate (dotted tanda polaritas), piring didorong negatif dan tabung tidak bisa melakukan. Ketika kondisi mencegah tabung dari melakukan, tabung dikatakan di **cutoff**. Hal ini ditunjukkan oleh gelombang bertitik. Tabung akan di cutoff dan tidak ada arus akan mengalir untuk seluruh pergantian negatif.

Untuk setiap siklus 360 derajat tegangan input, tabung melakukan untuk 180 derajat dan di cutoff untuk 180 derajat. Oleh karena itu arus sirkuit memiliki penampilan serangkaian pulsa positif, seperti yang ditunjukkan oleh daerah yang diarsir. Perhatikan bahwa meskipun saat ini dalam bentuk pulsa, arus selalu mengalir melalui sirkuit dalam **SAMA ARAH**. Arus yang mengalir dalam pulsa dalam arah yang sama disebut **berdenyut DC**. Dioda demikian telah **diperbaiki** tegangan input.

Meskipun prinsip perbaikan berlaku untuk semua sirkuit penyearah, beberapa rectifier lebih efisien daripada yang lain. Untuk alasan ini, kami akan menjelaskan tiga sirkuit penyearah yang paling umum digunakan dalam elektronik hari-setengah-gelombang, gelombang penuh, dan jembatan.



Circuit Protective and Control Devices

Sirkuit pelindung dan Control Devices

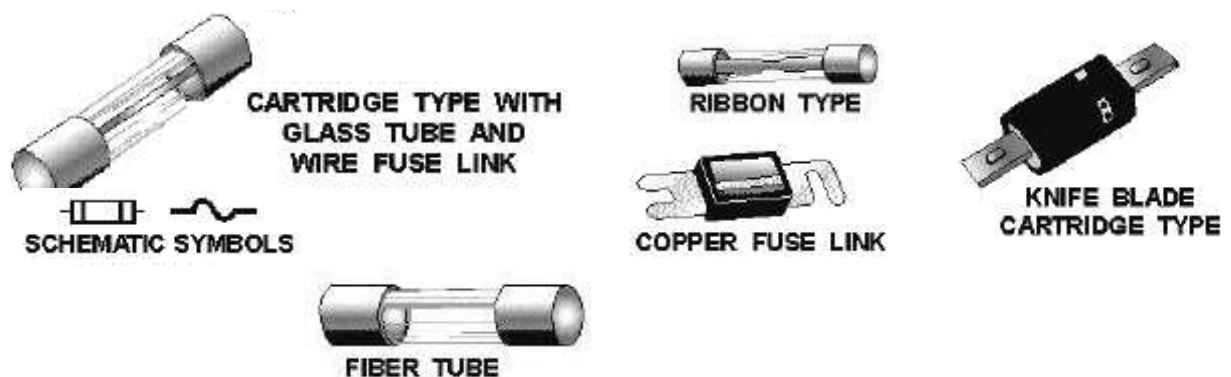
Hal ini sangat penting untuk melindungi komponen pesawat, personil cedera, dan bahwa dengan benar mengontrol sirkuit listrik di bawah kontrol yang tepat.

Masalah yang paling serius di sirkuit adalah langsung pendek, istilah "langsung pendek" menggambarkan situasi di mana beberapa titik di sirkuit, di mana tegangan sistem lengkap hadir, datang kontak langsung

dengan tanah atau kembali sisi sirkuit. Menurut Hukum Ohm, jika resistance di sirkuit kecil, saat ini akan terbesar. Ketika pendek langsung terjadi, akan ada arus yang sangat berat mengalir melalui kawat atau kabel.

Untuk melindungi sistem listrik pesawat dari kerusakan dan menyebabkan kegagalan berlebihan saat ini, beberapa jenis perangkat pelindung dipasang, Sekring, Circuit Breakers, pelindung termal digunakan untuk tujuan ini.

Fuse, - sekering adalah strip logam yang akan meleleh ketika arus melebihi kapasitas aliran ditentukan dengan hati-hati melalui itu. Sekering dipasang di sirkuit sehingga semua arus dalam rangkaian melewati itu. Sebagian besar sekering, yang strip logam terbuat dari paduan timah dan bismut, sekering lainnya terbuat dari tembaga dan disebut pembatas arus. Fuse mencair dan istirahat di sirkuit ketika arus melebihi nilai kapasitas sekering. Ketika sekering diganti petunjuk pabrikan yang berlaku itu harus dikonsultasikan untuk memastikan sekering dari jenis yang tepat dan kapasitas terpasang. Dua pemegang sekering tipe yang dipasang di pesawat udara; "Plug-in pemegang" digunakan untuk tipe kecil dan sekering kapasitas rendah, dan "Klip" pemegang jenis yang digunakan untuk sekering berat kapasitas tinggi.

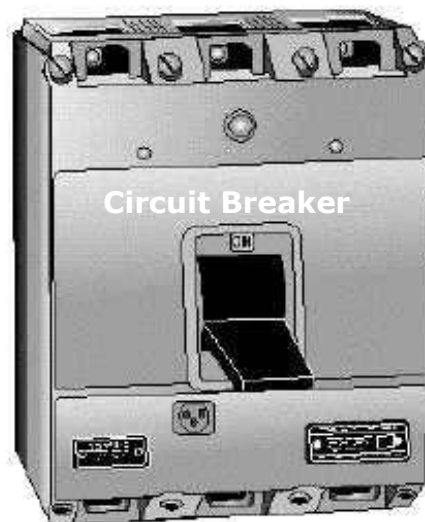


Circuit Breakers, - dirancang untuk memecahkan rangkaian dan menghentikan aliran arus ketika arus melebihi nilai yang telah ditentukan. Pemutus sirkuit berbeda dari sekering dalam bahwa "perjalanan" untuk memecahkan sirkuit dan mungkin reset, sementara sekering mencair dan harus diganti. Ada beberapa jenis pemutus sirkuit digunakan secara umum dalam sistem pesawat, tipe magnetik dan Thermal beralih overload atau Breaker. Ini terdiri dari strip bimetal yang menjadi panas dari arus yang berlebihan, membungkuk jauh dari tangkapan pada tuas saklar dan memungkinkan beralih ke perjalanan terbuka. Kebanyakan pemutus sirkuit harus ulang dengan tangan dan ketika membebani kondisi masih ada, pemutus sirkuit akan perjalanan lagi untuk mencegah kerusakan pada sirkuit.

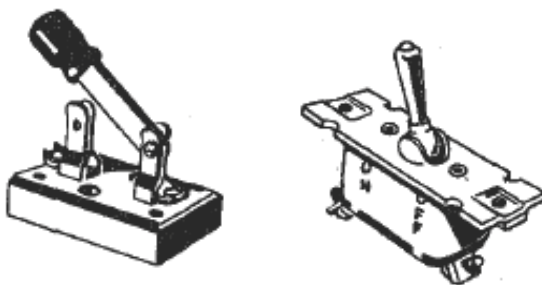
Pelindung termal, - atau switch digunakan untuk melindungi motor, itu dirancang untuk membuka rangkaian secara otomatis setiap kali suhu motor menjadi terlalu tinggi. Ini memiliki dua posisi, terbuka dan tertutup. Jika kerusakan dalam bermotor menyebabkan ia terlalu panas, saklar termal akan merusak sirkuit sebentar-sebentar. Saklar termal berisi bimetal disk, atau strip, yang membungkuk dan istirahat sirkuit ketika dipanaskan (satu logam mengembang dari yang lain mengalami suhu yang sama). Ketika strip atau disk yang mendingin, kontrak logam dan strip kembali ke posisi semula dan menutup sirkuit.

Control Devices, - unit dalam sirkuit listrik di dalam pesawat terbang tidak semuanya ditujukan untuk beroperasi secara terus menerus atau secara otomatis. Kebanyakan dari mereka dimaksudkan untuk beroperasi pada waktu tertentu, kondisi tertentu, untuk melakukan fungsi yang sangat pasti. Ada harus mengendalikan operasi mereka, baik switch atau relay dapat dimasukkan dalam sirkuit untuk tujuan ini.

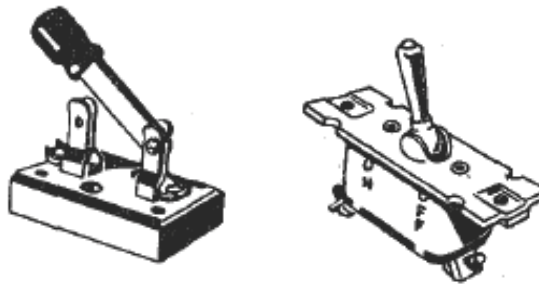
SAKLAR, - switch digunakan untuk memulai, berhenti, atau untuk mengubah arah aliran arus dalam rangkaian. Beralih harus mampu membawa arus normal sirkuit dan harus terisolasi cukup berat untuk tegangan rangkaian.



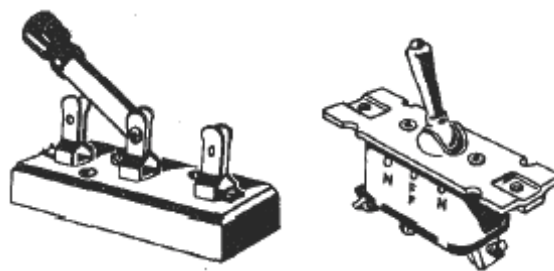
SCHEMATIC SYMBOLS



Single-Pole Single-Throw Knife and Toggle switches



Single-Pole Single-Throw Knife and Toggle switches

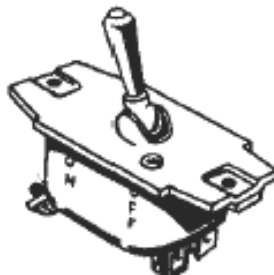
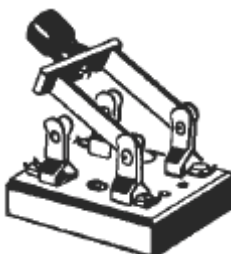


Single-Pole Double-Throw Knife and Toggle switches

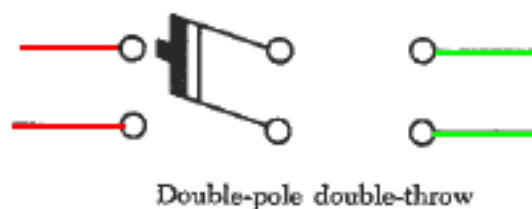
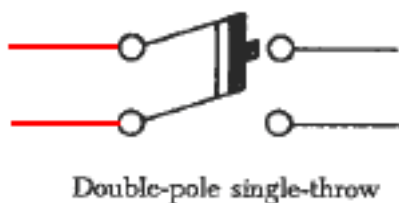
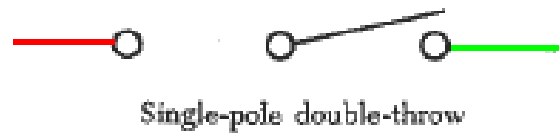
Switch pisau jarang digunakan pada pesawat, switch Beralih beroperasi sama seperti switch Knife tetapi bagian mereka bergerak tertutup. Sebuah tiang switch pisau bergerak atau kontaktor, jumlah kutub sama dengan jumlah sirkuit atau jalur untuk arus yang dapat diselesaikan melalui saklar pada satu waktu. Lempar switch menunjukkan jumlah sirkuit atau jalur untuk arus bahwa adalah mungkin untuk menyelesaikan melalui saklar dengan masing-masing tiang atau kontaktor.

Contoh pada gambar adalah mungkin untuk menyelesaikan satu sirkuit melalui switch, saklar adalah Single-Pole Single-Throw (SPST) switch. Sebuah switch tiang tunggal di mana dua sirkuit dapat diselesaikan (tidak pada waktu yang sama) adalah Single-Pole Double Throw (SPDT) switch.

Sebuah switch dengan dua kontaktor atau tiang yang masing-masing hanya menyelesaikan satu sirkuit, adalah dua Kutub Single-Throw (DPST) yang dapat menyelesaikan dua sirkuit, satu sirkuit pada saat melalui setiap tiang.



Single-pole single-throw



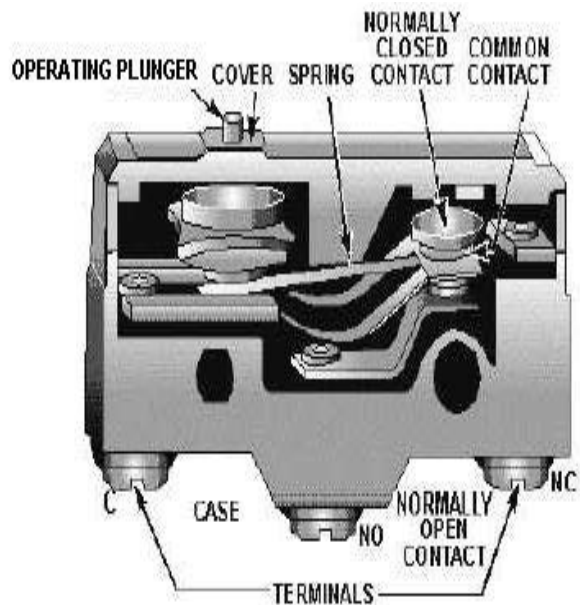
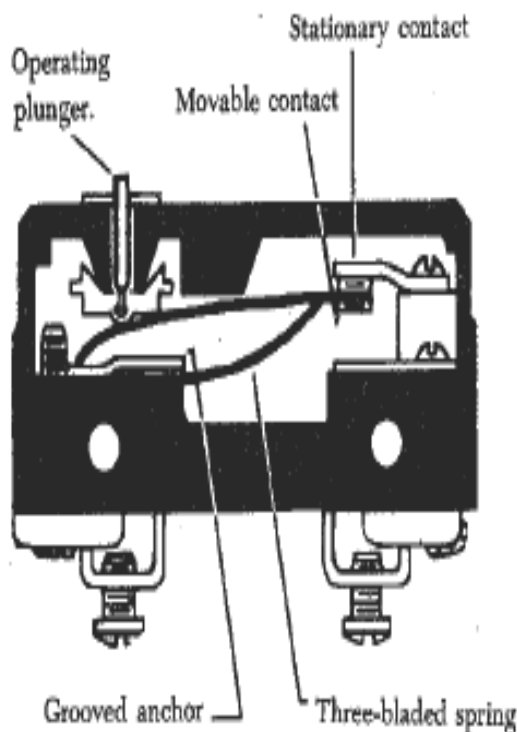
Schematic representation for typical switches

Sebuah beralih yang pegas ke posisi OFF dan harus dipegang dalam posisi ON untuk menyelesaikan sirkuit adalah kontak sesaat dua posisi saklar. Salah satu yang akan datang untuk beristirahat di salah satu dari dua posisi, membuka rangkaian dalam satu posisi dan menutupnya di tempat lain, adalah saklar dua-posisi. Sebuah switch yang tetap terbuka, kecuali bila dipegang dalam posisi tertutup, adalah saklar normal terbuka (diidentifikasi sebagai NO).

Salah satu yang tetap tertutup, kecuali bila dipegang dalam posisi terbuka, adalah saklar normal dekat (diidentifikasi sebagai NC). Kedua jenis adalah posisi pegas ke posisi normal mereka dan akan kembali ke posisi itu segera setelah mereka dilepaskan.

Push Button switch, memiliki satu kontak stasioner dan satu kontak bergerak. Yang bergerak kontak melekat tombol push. Push button adalah salah isolator itu sendiri atau terisolasi dari kontak. Switch ini pegas dan dirancang untuk kontak sesaat.

Micro-switches w Micro-switch akan membuka atau menutup rangkaian dengan gerakan yang sangat kecil dari perangkat tersandung. Micro-switch biasanya switch push-button, mereka digunakan terutama sebagai limit switch untuk menyediakan kontrol otomatis gigi pendaratan, motor aktuator. Ketika plunger operasi ditekan dalam, musim semi dan kontak bergerak didorong, membuka kontak dan sirkuit.



Cross section of a Micro-switch

Rotary-selector switch, - menggantikan beberapa switch ketika tombol switch diputar, switch membuka dan menutup satu sirkuit lain. Switch pengapian dan voltmeter selector switch khas semacam ini beralih.

Relay, - Relay switch kontrol dioperasikan secara elektrik, dan diklasifikasikan menurut penggunaan mereka sebagai relay DAYA atau relay KONTROL. Daya relay disebut kontaktor, relay kontrol biasanya dikenal hanya sebagai relay.

Relay switch atau relay digunakan untuk mengontrol sirkuit membawa arus berat. Relay terhubung di sirkuit antara unit dikontrol dan sumber terdekat kekuasaan (atau kekuasaan bus bar) sehingga kabel yang membawa arus deras akan sesingkat mungkin.

Secara umum, relay terdiri dari inti magnet dan koil terkait, kontak, mata air, angker, dan pemasangan. Relay switch terdiri dari kumparan atau solenoid inti besi, dan kontak tetap dan bergerak.

Sebuah kawat kecil menghubungkan salah satu terminal kumparan (yang terisolasi dari perumahan) ke sumber daya melalui saklar kontrol biasanya terletak di kokpit. Terminal koil lainnya biasanya beralasan untuk perumahan. Ketika saklar kontrol ditutup, medan elektromagnetik diatur sekitar kumparan.

small wire connects one of the coil terminals (which are insulated from the housing) to the source of power through a control switch usually located in the cockpit. The other coil terminal is usually grounded to the housing. When the control switch is closed, an electromagnetic field is set up around the coil.



Eksplorasi

A large, empty, light blue rounded rectangular box intended for exploration or discussion.



Diskusika dan Simpulkan

A large, empty, light orange rounded rectangular box intended for discussion and conclusion.

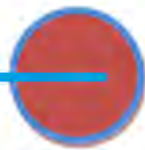
Perlu di ketahui :



Asosiasi

A large, empty, light blue rounded rectangular box intended for notes or a list of associations.

Renungan dan Refleksi

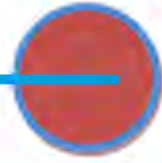


.....

Rangkuman



Evaluasi



BAB
7

Deskripsi



.....

Tujuan Pembelajaran



.....

Peta Konsep



.....

Uraian Materi



C.....

UMUM, - rakitan Paling ringan mudah diganti dengan alat standar. Namun, tindakan pencegahan tertentu harus diambil dalam pemilihan lampu yang digunakan sebagai pengganti. Lampu yang berbeda peringkat tegangan mungkin memiliki karakteristik fisik yang sama, sehingga ukuran dan bentuk lampu tidak boleh digunakan sebagai satu-satunya kriteria untuk memilih penggantian lampu. Selalu pastikan bahwa nomor identifikasi pada penggantian lampu benar untuk aplikasi.

PDaya pencahayaan utama yang digunakan adalah 115 volt AC. Langkah-down transformer dan transformator penyearah unit memasok berbagai tingkat AC dan tegangan DC yang dibutuhkan oleh kelompok pencahayaan tertentu. Kontrol pencahayaan berlokasi di seluruh pesawat dan bervariasi dalam kompleksitas dari toggle switch sederhana untuk sirkuit logika.

Pencahayaan Pesawat terdiri dari:

- Exterior Lighting (lampu Exterior menerangi area pesawat dan mendarat selama operasi penerbangan. Mereka menerangi area landasan pacu dan taksi selama operasi darat.
- Interior Lighting (Flight Kompartemen Lighting, Penumpang Kompartemen Lighting juga Cargo dan Layanan Kompartemen Pencahayaan), dan
- Pencahayaan Darurat (Setiap interior dan eksterior lampu darurat memberi pencahayaan untuk jalan melarikan diri. Ada lampu untuk gang-gang dan keluar dan daerah yang terkait.

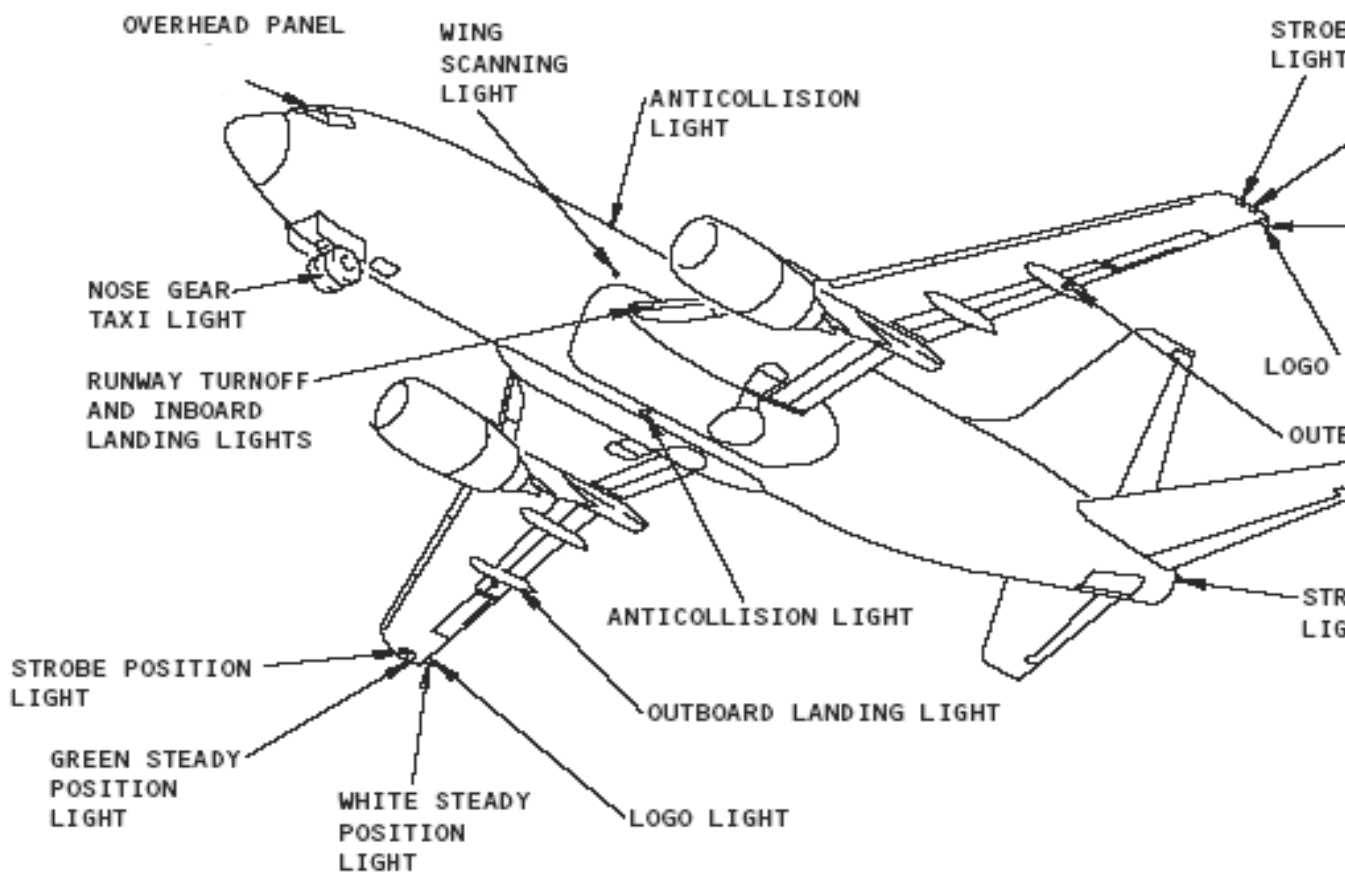
Exterior Pencahayaan

Lampu eksterior adalah lampu yang dipasang di sisi luar pesawat untuk tujuan:

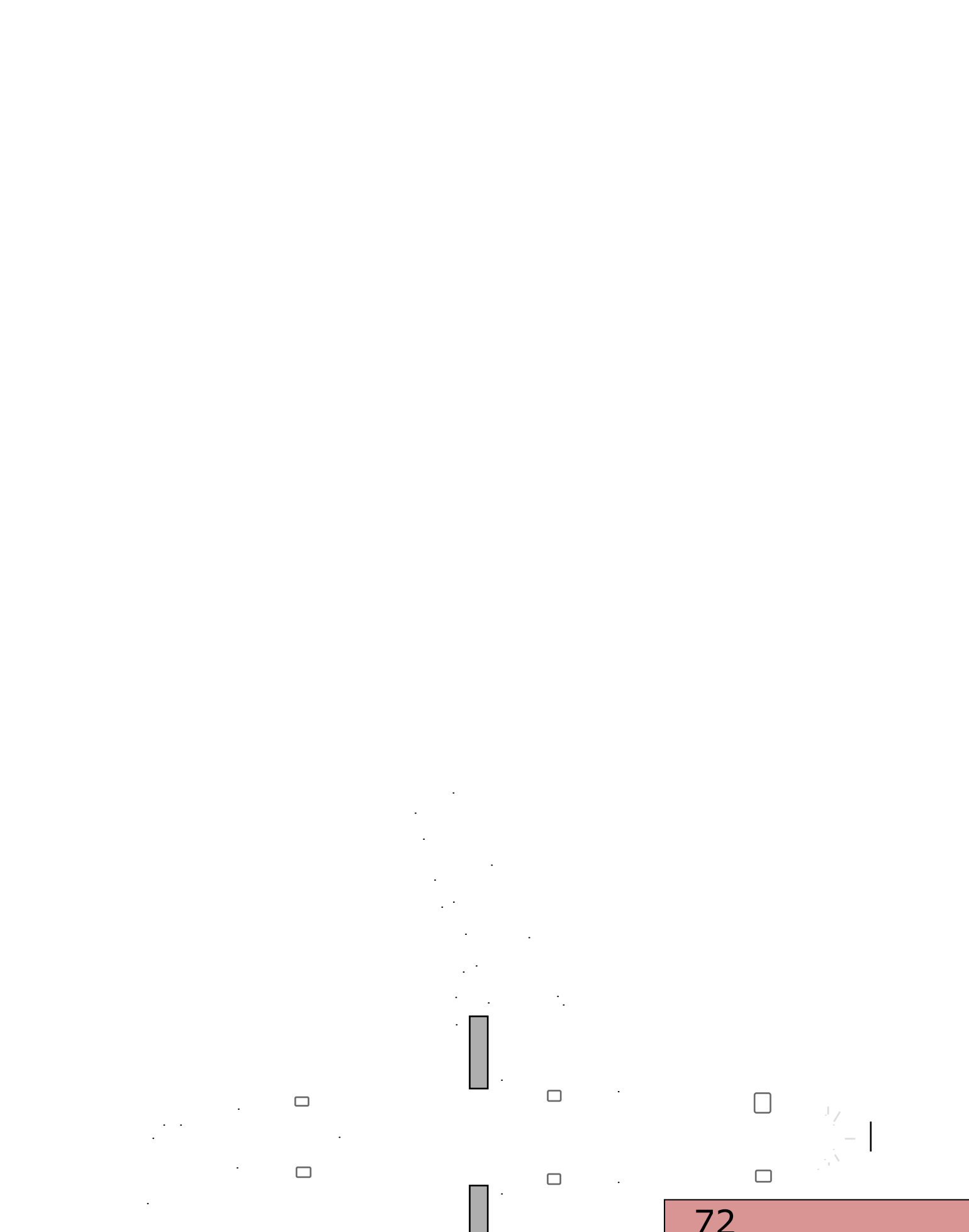
- Membuat pesawat lebih mudah dilihat.
- Pasokan pencahayaan untuk daerah sekitar pesawat.
- Pasokan pencahayaan pada permukaan eksternal dari pesawat

Lampu eksterior dikendalikan oleh switch pada panel kontrol di kokpit. Lampu pendaratan pasokan pencahayaan untuk landasan pacu, lampu landasan pasokan pencahayaan ke daerah di depan dan sisi pesawat, lampu taksi pasokan pencahayaan ke daerah dalam arah roda hidung yang menunjuk, posisi (anti-tabrakan) lampu membuat pesawat lebih mudah dilihat dipasang pada setiap ujung sayap dan badan pesawat.

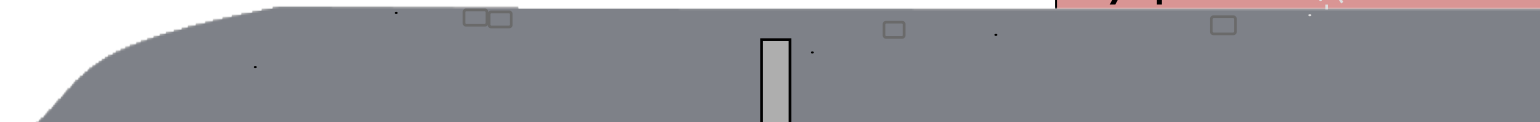
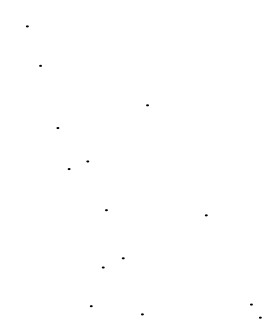
Landing dan landasan pacu lampu, - disesuaikan untuk memberikan pencahayaan yang baik saat mendarat atau menyalakan landasan. Daya dipasok dari 115 volt AC bus melalui transformer step-down memberikan output dari 28 volt AC untuk pengoperasian lampu. Sebuah lampu pendaratan ditarik terpasang di tempel tutup jalur fairing. Lampu landasan yang berdekatan dengan lampu pendaratan, daya dipasok dari 28 volt AC bus. Lampu taksi, - dipasang pada braket di tabung dalam dari hidung gigi penyangga shock. Hidung Lampu taksi gigi ternyata dengan roda gigi hidung sehingga mereka selalu selaras bersama.

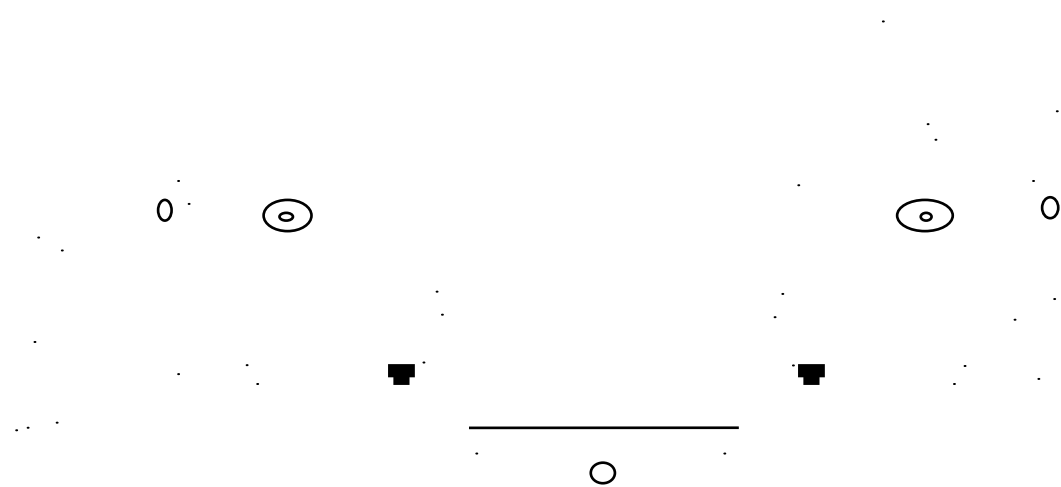


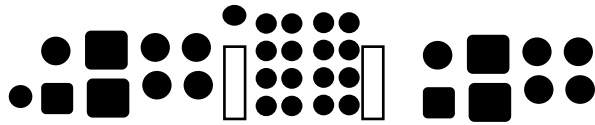
Exterior Lighting











Interior Pencahayaan

Pencahayaan kompartemen Penerbangan termasuk jenis umum dan khusus pencahayaan daerah. Intensitas pencahayaan dapat diubah untuk kondisi visual terbaik. Lampu beroperasi pada 5 volt, 28 volt AC mentransfer bus memasok tenaga listrik untuk kontrol pencahayaan ke autotransformer langkah-down. Jika ada kegagalan daya listrik, AC bus siaga pasokan daya listrik untuk lampu di beberapa instrumen kontrol penerbangan.

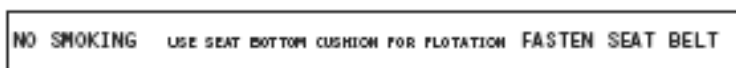
Jenis umum dan khusus pencahayaan daerah. Intensitas pencahayaan dapat diubah untuk kondisi visual terbaik. Lampu beroperasi pada 5 volt, 28 volt AC mentransfer bus memasok tenaga listrik untuk kontrol pencahayaan ke autotransformer langkah-down. Jika ada kegagalan daya listrik, AC bus siaga pasokan daya listrik untuk lampu di beberapa instrumen kontrol penerbangan.

Panel kontrol lampu menyesuaikan intensitas pencahayaan dapat untuk menambah atau mengurangi kecerahan..

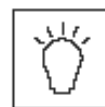
Kompartemen penumpang, - pencahayaan memberikan pencahayaan dari seluruh kabin penumpang. Hal ini juga memberikan pencahayaan daerah untuk pintu masuk, petugas bekerja daerah, wc, dan galley. Penumpang informasi tanda-tanda, membaca, dan lampu panggilan petugas juga diinstal. Pencahayaan kompartemen penumpang berasal dari sumber-sumber:

- Lampu Plafon
- Night Lights
- Dinding samping Lights.

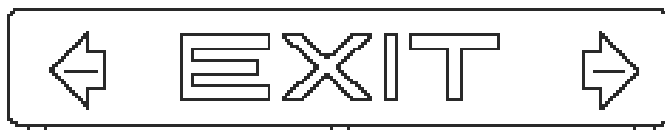
Kabin penumpang pencahayaan disediakan oleh lampu neon dipasang di langit-langit dan panel dinding samping seluruh kabin penumpang. Membaca lampu dipasang di unit pelayanan penumpang Switch yang terletak berdekatan dengan lampu baca yang sesuai pada PSU. WC yang diterangi dengan lampu kubah di langit-langit. Kontrol untuk pencahayaan berada di panel dalam kompartemen penumpang, untuk kontrol pencahayaan WC berada dalam masing-masing unit.



PASSENGER SIGN



READING LIGHT SWITCH



ATTENDANT CALL LIGHT

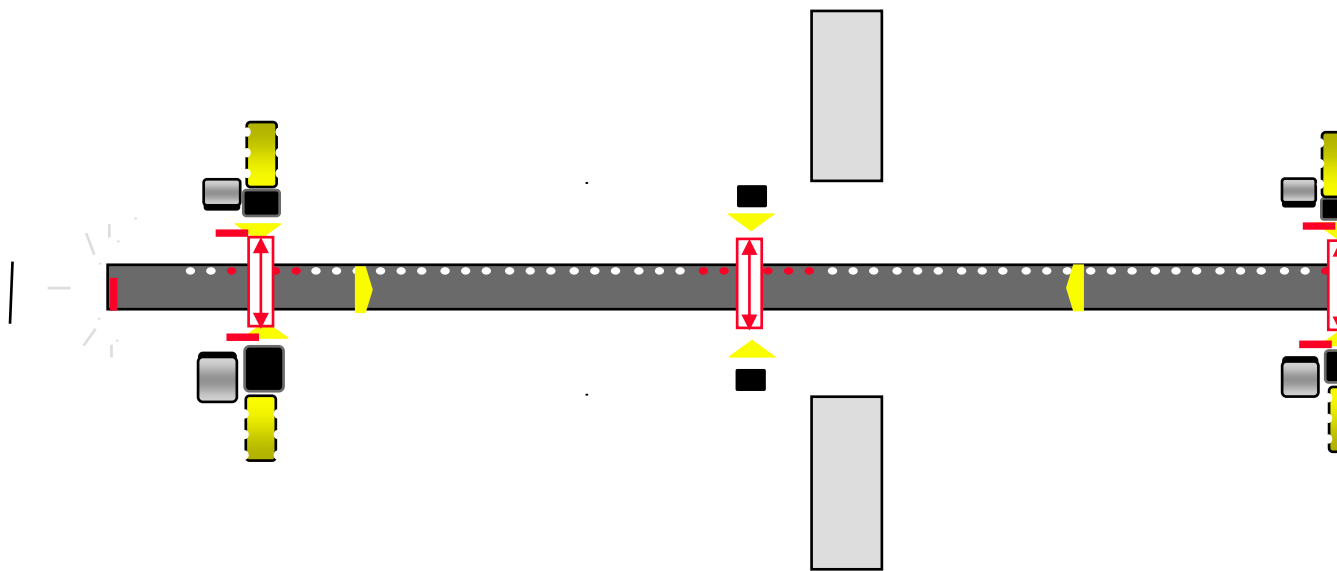


PASS
CALL S

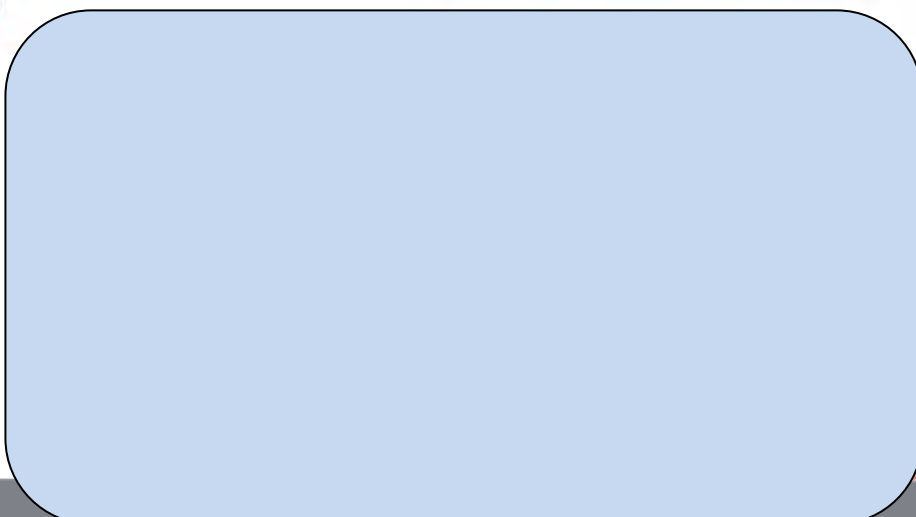
Lampu darurat otomatis pasokan pencahayaan dan mengidentifikasi keluar, jika pesawat memiliki kegagalan daya listrik. Dalam kondisi ini, penerangan darurat menggantikan pencahayaan biasa. Daya listrik dipasok ke sistem pencahayaan darurat dengan baterai 6 volt pasokan listrik dioperasikan, independen dari pesawat generator dan bus baterai. Lampu darurat interior memasok pencahayaan untuk kompartemen penumpang dan kompartemen penerbangan.

- Lampu Aisle memasok pencahayaan ke lorong dari langit-langit.
- Tanda Exit menunjukkan penumpang di mana pintu dan menetas melarikan diri adalah.
- Lantai kedekatan lampu darurat mengidentifikasi lorong dan keluar dari kompartemen penumpang.

Lampu darurat eksterior lampu pijar 6-volt dipasang pada sisi luar dari pesawat. Lampu ini menunjukkan untuk memasok pencahayaan untuk jalan slide evakuasi darurat dikerahkan.



Eksplorasi





Diskusika dan Simpulkan

A large, empty, rounded rectangular box with an orange background, intended for discussion and conclusion.

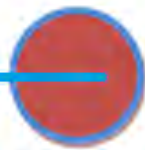
Perlu di ketahui :



Asosiasi

A large, empty, light blue rounded rectangular box, likely intended for a definition or notes related to the term 'Asosiasi'.

Renungan dan Refleksi

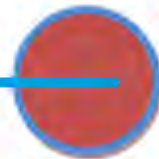


.....

Rangkuman



Evaluasi



A. Review

B. Penerapan

DAFTAR PUSTAKA