

Buku Teks
Bahan Ajar Siswa



Paket Keahlian: Kimia Industri

Operasi Teknik Kimia



Direktorat Pembinaan Sekolah Menengah Kejuruan
Kementerian Pendidikan dan Kebudayaan
Republik Indonesia



KATA PENGANTAR

Kurikulum 2013 dirancang untuk memperkuat kompetensi siswa dari sisi sikap, pengetahuan dan keterampilan secara utuh. Keutuhan tersebut menjadi dasar dalam perumusan kompetensi dasar tiap mata pelajaran mencakup kompetensi dasar kelompok sikap, kompetensi dasar kelompok pengetahuan, dan kompetensi dasar kelompok keterampilan. Semua mata pelajaran dirancang mengikuti rumusan tersebut.

Pembelajaran kelas X dan XI jenjang Pendidikan Menengah Kejuruan yang disajikan dalam buku ini juga tunduk pada ketentuan tersebut. Buku siswa ini berisi materi pembelajaran yang membekali peserta didik dengan pengetahuan, keterampilan dalam menyajikan pengetahuan yang dikuasai secara kongkrit dan abstrak, dan sikap sebagai makhluk yang mensyukuri anugerah alam semesta yang dikaruniakan kepadanya melalui pemanfaatan yang bertanggung jawab.

Buku ini menjabarkan usaha minimal yang harus dilakukan siswa untuk mencapai kompetensi yang diharuskan. Sesuai dengan pendekatan yang digunakan dalam kurikulum 2013, siswa diberanikan untuk mencari dari sumber belajar lain yang tersedia dan terbentang luas di sekitarnya. Peran guru sangat penting untuk meningkatkan dan menyesuaikan daya serap siswa dengan ketersediaan kegiatan buku ini. Guru dapat memperkayanya dengan kreasi dalam bentuk kegiatan-kegiatan lain yang sesuai dan relevan yang bersumber dari lingkungan sosial dan alam.

Buku ini sangat terbuka dan terus dilakukan perbaikan dan penyempurnaan. Untuk itu, kami mengundang para pembaca memberikan kritik, saran, dan masukan untuk perbaikan dan penyempurnaan. Atas kontribusi tersebut, kami ucapkan terima kasih. Mudah-mudahan kita dapat memberikan yang terbaik bagi kemajuan dunia pendidikan dalam rangka mempersiapkan generasi seratus tahun Indonesia Merdeka (2045).



iOS segera hadir

Unduh buku lainnya melalui aplikasi. Gratis.

Buku BSE dilengkapi dengan daftar isi untuk memudahkan navigasi. Tersedia juga majalah, tabloid, buku dan koran yang lebih hemat hingga 80% dibanding edisi cetak.

Unduh aplikasi myedisi reader gratis
myedisi.com/reader

myedisi

Buku BSE terbaru belum tersedia di myedisi? Sampaikan melalui email bse@myedisi.com

DAFTAR ISI

KATA PENGANTAR	i
DAFTAR ISI	ii
DAFTAR GAMBAR.....	vi
DAFTAR TABEL	xi
PETA KEDUDUKAN BAHAN AJAR	xii
GLOSARIUM	xiii
Angka daya	xiii
I. PENDAHULUAN	1
A. Deskripsi	1
B. Prasyarat.....	2
C. Petunjuk Penggunaan.....	3
D. Tujuan Akhir.....	4
E. Kompetensi Inti Dan Kompetensi Dasar	4
F. Cek Kemampuan Awal.....	7
II. PEMBELAJARAN.....	8
Kegiatan Pembelajaran 1. Penyimpanan dan Transportasi Bahan dan Produk pada Fase Padat, Cair, dan Gas.....	8
A. Deskripsi	8
B. Kegiatan Belajar	8
1. Tujuan Pembelajaran	8
2. Uraian Materi.....	8
3. Refleksi.....	123
4. Tugas.....	123

5. Test Formatif	124
C. Penilaian.....	126
1. Sikap.....	126
2. Pengetahuan	131
3. Keterampilan	132
Kegiatan Pembelajaran 2. Mengoperasikan Peralatan Untuk Pengolahan Bahan Dan Produk.....	134
A. Deskripsi:.....	134
B. Kegiatan belajar	134
1. Tujuan Pembelajaran	134
2. Uraian Materi.....	134
3. Refleksi.....	188
4. Tugas.....	188
5. Test Formatif	189
C. Penilaian.....	191
1. Sikap.....	191
2. Pengetahuan.	196
3. Keterampilan	196
Kegiatan Pembelajaran 3: Evaporator Dengan Berbagai Kondisi Pengoperasian	198
A. Deskripsi	198
B. Kegiatan Belajar	198
1. Tujuan Pembelajaran	198
2. Uraian Materi.....	198

3. Refleksi.....	224
4. Tugas.....	224
5. Test Formatif	225
C. Penilaian.....	228
1. Sikap.....	228
2. Pengetahuan	233
3. Keterampilan	234
Kegiatan Pembelajaran 4: Analisis Bahan, Sistem Pengoperasin Dan Perawatan Dalam Proses Pendinginan Dan Pembekuan.	236
A. Deskripsi	236
B. Kegiatan belajar	236
1. Tujuan Pembelajaran	236
2. Uraian Materi.....	236
3. Refleksi.....	256
4. Tugas.....	256
5. Test Formatif	257
C. Penilaian.....	259
1. Sikap.....	259
2. Pengetahuan.	264
3. Keterampilan	264
Kegiatan Pembelajaran 5: Melaksanakan Proses Pengoperasian Dan Perawatan Mesin Pengeringan.	266
A. Deskripsi	266

B. Kegiatan Belajar	266
1. Tujuan Pembelajaran	266
2. Uraian Materi.....	266
3. Refleksi,.....	284
4. Tugas.....	284
5. Test formatif.	285
C. Penilaian.....	286
1. Sikap.....	286
2. Pengetahuan	291
3. Keterampilan	291
Kegiatan Pembelajaran 6: Melaksanakan Perawatan Dan Pengoperasian Proses Distilasi Serta Mengidentifikasi Bahan/ Produk Hasil Proses Tersebut.....	293
A. Deskripsi:.....	293
B. Kegiatan Belajar	293
1. Tujuan Pembelajaran	293
2. Uraian Materi.....	293
3. Refleksi.....	306
4. Tugas.....	306
5. Test formatif	307
C. Penilaian.....	309
1. Sikap.....	309
2. Pengetahuan	314
III. PENUTUP.....	316
DAFTAR PUSTAKA	317

DAFTAR GAMBAR

Gambar 1. Flow proses pada pabrik tekstile jenis polyester	12
Gambar 2. Kuato yang harus dipenuhi dalam menentukan kualitas bahan dalam segmen proses berikutnya	12
Gambar 3. Tumpukan bahan baku dengan sistem <i>out door</i>	14
Gambar 4. Tumpukan bahan baku dengan sistem out door (www.bulk handling global).....	14
Gambar 5. Penimbunan bahan bak dibawah <i>travelling bridge</i> (jembatan pembawa)(www.bulk handling)	15
Gambar 6. Penimbunan dikiri dan kanan jalan lokomotive crane. (www.bulk handling).....	16
Gambar 7. Penimbunan dengan travelling bridge dengan rai way dibawah. (www.bulk handling.com)	17
Gambar 8. Rail way yang panjang dengan menggunakan bucket. (www.bulk handling).....	17
Gambar 9. Kabel dengan scrapper bucket. (www.bulk handling.com)	18
Gambar 10. Timbunan bahan baku dengan alat pengambil menggunakan konveyor bucket (www.bulk.com).....	19
Gambar 11. Penyimpanan indoor sistem timbunan dengan konveyor pembawa(www.bulk.com).....	19
Gambar 12. Model 1. Masuk dan keluar dalam sistem penyimpanan bahan baku	20
Gambar 13. Model 2. Penyimpanan bahan baku pada lori lori yang sudah dipartaikan.....	21
Gambar 14, Model 3. Penyimpanan bahan baku menggunakan elevator.....	21
Gambar 15. Bentuk silo dengan kapasitas 65 ton dengan bentuk grain.....	22
Gambar 16. Silo/bin dilengkapi dengan alat pengatur kelembapan, suhu, vibrator, dan pengaduk.....	23
Gambar 17. Silinder tegak vertikal.....	26

Gambar 18. Tangki penyimpanan bensin.....	27
Gambar 19. Pemasangan tangki penyimpanan bensin dibawah tanah. (www.bharattanksandvessel.com).....	28
Gambar 20. Metode Perpindahan bensin (petroleum) ke tangki penyimpanan bawah tanah. (www.bharattanksandvessel.com).	28
Gambar 21. Peralatan kontrol dan safety pada tangki bahan bakar cair. (www.bharattanksandvessel.com).....	29
Gambar 22. Bentuk tangki gas yang dengan model balon zepelin.	32
Gambar 23. Tangki penyimpanan bahan baku gas yang berbentuk bola.	32
Gambar 24. Tangki penyimpanan bahan baku gas yang berbentuk ellips bulat telur. (www.bharattanksandvessel.com).....	32
Gambar 25. Sistem.....	54
Gambar 26. Sistem tertutup.....	55
Gambar 27. Sistem terbuka.....	56
Gambar 28. Sistem terisolasi.....	57
Gambar 29. Kestimbangan suhu(temperatur) suatu zat cair.....	59
Gambar 30. Tekana fluida statis pada tangki silender tegak.....	69
Gambar 31. Kondisi aliran kontinu pada sebuah pipa.....	70
Gambar 32. Grafik Nilai Faktor Koreksi Untuk Herschel-Bulkley Fluida,.....	75
Gambar 33. Grafik Variasi nilai kritis angka reynold dengan indeks aliran untuk daya yang dibutuhkan.	78
Gambar 34. Grafik Profile indeks kecepatan fluida dihubungkan dengan nilai (r/R) . .	79
Gambar 35. Grafik Korelasi antara V/V_m terhadap parameter m dan r/R	80
Gambar 36. Aliran turbulen dibagi menjadi 3 zona, laminer, transisi dan turbulent. .	81
Gambar 37. Grafik Hubungan antara V/V_{mak} dengan angka reynold.	82
Gambar 38. Grafik Hubungan antara diameter pipa dengan rugosity (ϵ/d)	85
Gambar 39. Hubungan antara kekasaran pipa, bilangan reynold,.....	87
Gambar 40. Panjang ekivalen pada fitting aliran fluida.....	90
Gambar 41. Grafik Angka Karman.....	93

Gambar 42. Fluida mengalami perubahan bentuk karena tekanan yang diberikan pada fluida.....	96
Gambar 43. Fluida mengalami deformasi.....	97
Gambar 44. Elastik fluida.....	97
Gambar 45. Elastoplastik Fluida.....	98
Gambar 46. Perbandingan larutan newtonian dan non newtonian.....	100
Gambar 47. Fluida non newtonian yang berhubungan dengan waktu saat shear stress.....	101
Gambar 48. Perbedaan fluida newtonian dan non newtonian.....	101
Gambar 49. Fluida newtonian dan non newtonian.....	102
Gambar 50. Venturi meter.....	103
Gambar 51. Pitot tube, alat ukur aliran fluida.....	104
Gambar 52. Bentuk alat ukur flat orifice.....	106
Gambar 53. Diagram suhu Vs Jarak Kedudukan Titik.....	111
Gambar 54. Bejana pengaduk dilengkapi mantel.....	136
Gambar 55. Bejana pengaduk dilengkapi dengan baffle.....	137
Gambar 56. Beberapa jenis pengaduk yang lazim ditemukan.....	138
Gambar 57. Beberapa jenis pengaduk dengan perbandingan bentuk geometrinya.....	138
Gambar 58. Tata letak batang pengaduk terhadap bejana pengaduk.....	139
Gambar 59. Pola arah aliran dalam proses pengadukan.....	140
Gambar 60. Proses pengadukan dengan pemasangan baffle.....	141
Gambar 61. Bentuk Pengaduk dengan berbagai perbandingan.....	145
Gambar 62. Angka reynold korelasi dengan faktor daya viskostas.....	148
Gambar 63. Axial flow pada pengaduk jenis pitched blade.....	152
Gambar 64. Grafik Bilangan pompa sebagai fungsi dari angka reynold untuk pengaduk jenis pitch blade ($n_p=1,37$) sumber: <i>From Chemical Engineering</i> jurnal 1976.....	155
Gambar 65. Nilai angka bilangan reynold dengan waktu <i>blending</i> (waktu pencampuran).....	159

Gambar 66, Berbagai Jenis sudu pada Pompa Centrifuge.....	167
Gambar 67. Sistem <i>jet pump</i>	168
Gambar 68, sistem momouth pump	168
Gambar 69. Fluida yang dipompa dari bak 1 ke bak 2 dengan ketinggian h_1 dan menggunakan pompa sentrifugal.....	170
Gambar 70m. Bagan Screw Conveyor.....	179
Gambar 71. Bagan Screw Conveyor.....	180
Gambar 72. diagram utuh dari screw conveyor.	180
Gambar 73. Belt konveyor dengan drive pulley dan pulley	182
Gambar 74. Kegunaan idler untuk menahan belt dan pulley drive pada motor & puley konveyor	183
Gambar 75. Berbagai jenis idler dan pemasangan sebagai penyangga pada unit belt konveyor.	183
Gambar 76. bucket conveyor.....	185
Gambar 77. Bucket minneapolis.....	185
Gambar 78. Bucket untuk material yang mempunyai kecenderungan bau	186
Gambar 79. Sistem evaporator dengan barometrik kodensor.....	199
Gambar 80. Horizontal tabung evaporator.....	202
Gambar 81. Tipe Vertikal Tabung heat Exchaner.	205
Gambar 82. Untuk Vertikal Tabung Basket.	206
Gambar 83. Long Tabung Vertikal Evaporator.	208
Gambar 84. Perpindahan panas pada single efek evaporator.....	211
Gambar 85. Neraca massa & Suhu Proses	214
Gambar 86. Beberapa Tipe Vacuum Evaporator Sistem Batch Skala Industri Kecil – Menengah.....	218
Gambar 87. Sistem Kinerja Mesin Pendingin.....	237
Gambar 88. Siklus freon pada mesin pendingin bahan.....	238
Gambar 89. tipe mesin pendingin	242
Gambar 90, Sistem Kerja Evaporator.....	245
Gambar 91. Daur carnot pada mesin pendingin.	247

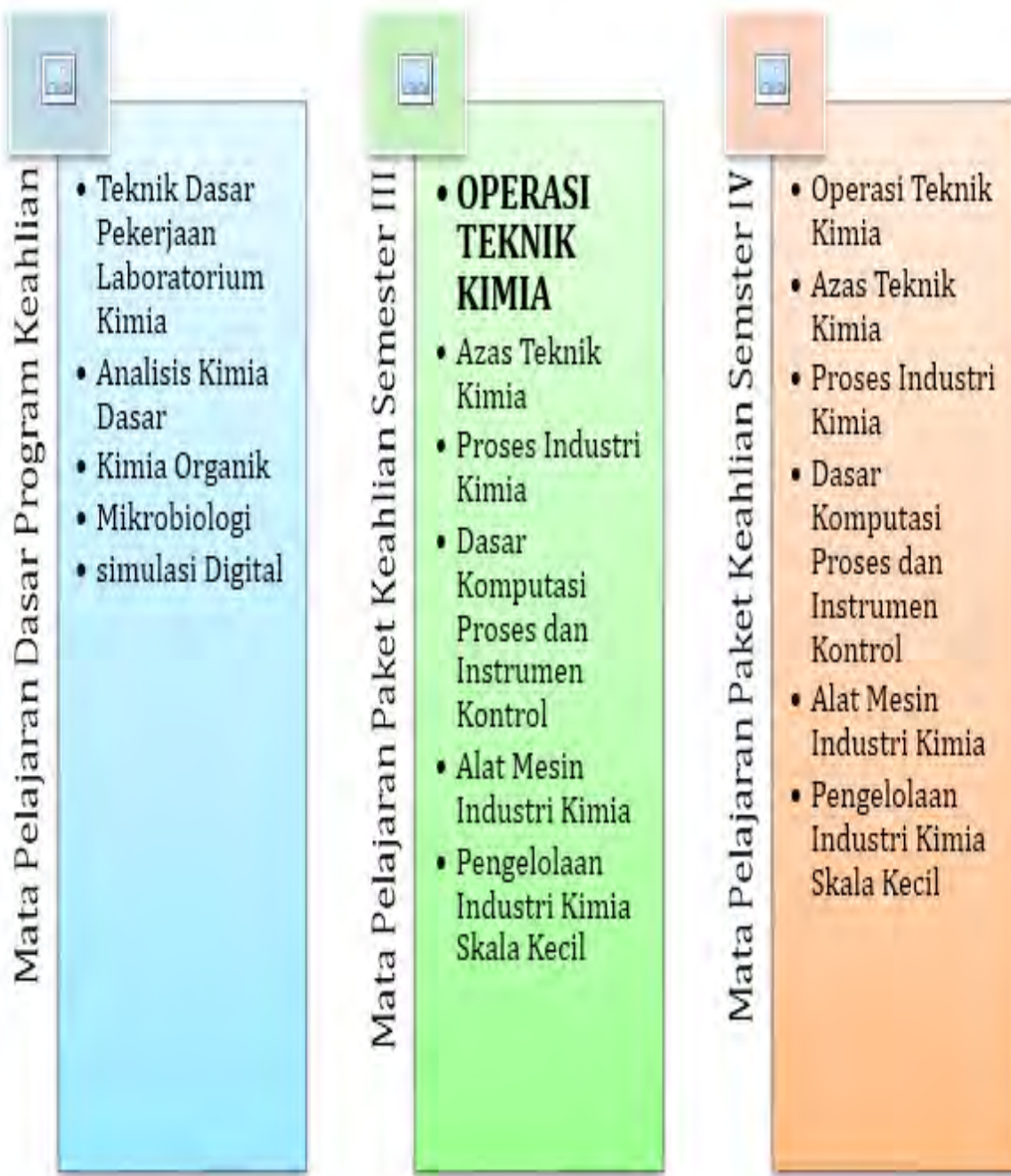
Gambar 92. Siklus/daur Carnot	247
Gambar 93. daur kompresi uap ideal.....	249
Gambar 94. Daur sejati (nyata) pada sistem kompresi.....	250
Gambar 95. Proses difusi molekuler bahan pada proses pengeringan,.....	268
Gambar 96. Proses pengeringan gel carrageenan & perbaikan mutunya.	273
Gambar 97. Pengering Lorong Dengan Sinar Matahari.	274
Gambar 98. Pengering gabah sederhana	277
Gambar 99. Model alat spray dryer skala pilot plant. (sumber: www. http://www.pharmaceutical-business-review.com)	278
Gambar 100, Flow Proses Pada Alat Spray Dryer (sumber: http://class.fst.ohio- state.edu).	278
Gambar 101. Mesin freeze dryer (https://encrypted-tbn3.gstatic.com/)	279
Gambar 102. Alat ukur manual dan infra red digital	280
Gambar 103. Alat ukur kecepatan udara sistem digital.....	281
Gambar 104. Alat Higrometer.....	282
Gambar 105. Diagram X –Y sistem biner antara A & B	297
Gambar 106. diagram T – X – Y.....	298
Gambar 107. Distilasi sederhana	301
Gambar 108,. Menara distilasi sederhana	302

DAFTAR TABEL

Tabel 1. Satuan turunan dari SI unit.	38
Tabel 2. Besarnya rugositi untuk beberapa material.	84
Tabel 3. Panjang Ekuivalen Pipa Pada Beberapa Fitting.....	88
Tabel 4. Harga untuk fluida non newtonian.....	91
Tabel 5. Fluida newtonian.....	99
Tabel 6. Konduktivitas Termal Berbagai Bahan	112
Tabel 7. Nilai rata-rata dari $(h_c + h_d)$ dari pipa steam ke sekelilingnya	120
Tabel 8. Nilai rata-rata dari $(h_c + h_d)$ dari pipa ke sekelilingnya	120
Tabel 9. Kecepatan Butiran dengan penjelasan penggunaan prosesnya.....	153
Tabel 10. Kecepatan pengadukan dengan estimasi angka reynold dan angka pumping.....	157
Tabel 11 Hubungan antara kecepatan putaran dengan kecepatan linier motor listrik untuk pompa.....	174
Tabel 12. Tipe pompa dengan kecepatan khusus.	175
Tabel 13. Daya hisap pada pompa tertentu.....	175
Tabel 14. Pengamatan alat evaporasi, sistem kerja dan bahan evaporasi.....	200

PETA KEDUDUKAN BAHAN AJAR

PAKET KEAHLIAN KIMIA INDUSTRI



GLOSARIUM

- Angka daya** : Bilangan yang tidak berdimensi yang menyatakan hubungan dari daya yang dihubungkan dengan viskositas larutan, massa jenis larutan, diameter pengaduk dan bentuk geometrinya dari bejana penadukan.
- Aliran fluida** : Aliran volumetrik atau aliran massa dari suatu bahan baik berupa padat, cair dan gas yang mengalir pada suatu bejana.
- Angka (bil) Reynold** : Nilainya mempunyai dimensi yang menunjukkan hubungan viskositas, massa jenis, laju kecepatan zat cair, dan diameter kipas/pengaduk yang bekerja pada fluida tersebut.
- Angka Reynold untuk pipa dan tangki pada kondisi turbulen berbeda.
- Bingham plastk** : Suatu fluida yang mempunyai karakteristik bila dikenai tekanan pada fluida tersebut ketika mencapai besaran tertentu baru mengalami pergeseran. Fluida bingham plastik ada yang bersifat berubah karena suhu.
- Burner** : Kompor pengobor, bergantung dari spesifikasi burner apakah dengan bahan bakar minyak bumi, gas, batubara dan lainnya.
- Condenser** : Pendingin, suatu sistem mesin yang berguna untuk mendinginkan fluida yang sedang berproses.
- Kondenser untuk alat distilasi, kondensator untuk alat pendingin freon.

- Efsiensi pompa** : Daya real yang dikeluarkan oleh pompa, didapat dari kebutuhan teoritis dari hitungan matematis dibagi dengan efisiensi pompa sesungguhnya. Angka pompa real ini jauh lebih tinggi dibandingkan dengan hitungan teoritis.
- Evaporator** : Bagian dari alat pada mesin pendingin/pembeku berfungsi untuk melakukan proses pendinginan ke sistem kerja, fluida yang berkerja mengalami penguapan karena mengambil panas dari sekelilingnya.
- Impeller** : Pengaduk.
- Elastoplastik solid** : Fluida yang berubah ketika mendapat tekanan dengan diikuti perubahan viskositas, hingga sampai titik tertentu menjadi konstan tanpa adanya perubahan viskositas.
- Elastik solid** : Fluida yang berubah konstan ketika mendapat tekanan dengan diikuti perubahan viskositas
- Fluida newtonian** : Fluida yang tidak mengalami perubahan viskositas jika dikenai tekanan pada fluida tersebut.
- Fluida pseudoplastik** : Fluida yang mengalami perubahan viskositas jika dikenai tekanan pada fluida tersebut. Jika tekanan ditambahkan maka fluida mengalami penurunan viskositas.
- Fluida non newtonian** : Fluida yang mengalami perubahan viskositas jika dikenai tekanan pada fluida tersebut. Mengalami kenaikan viskositas atau penurunan viskositas.
- Neraca massa** : Hukum kekekalan massa (massa yang masuk = massa yang keluar), dalam proses perpindahannya dimungkinkan adanya akumulasi dari massa yang bereaksi.

- Neraca energi** : Hukum kekekalan energi (energi yang masuk = energi yang keluar), dalam proses perpindahannya dimungkinkan adanya akumulasi dari energi yang bereaksi.
- Pitch*** : Hitungan jarak diameter dari screw konveyor dibanding dengan lilitannya.
- Propeller*** : Jenis pengaduk yang mempunyai arah adukan yang axial (ke bawah) menyerupai bentuk baling baling kapal.
- Sistem tertutup** : Sistem tidak mengalami pengaruh atau melewati aliran massa dari sekelilingnya. Bisa terjadi pertukaran panas.
- Sistem terbuka** : Sistem yang mengalami pengaruh atau melewati aliran massa dan energi dari dan ke sekelilingnya.
- Sistem terisolasi** : Sistem tidak mengalami perubahan massa dan energi dari dan ke sekelilingnya.
- Vorteks*** : Aliran fluida hasil dari proses pengadukan merupakan resultan antara gaya tangensial dan gaya radial.
- Volute casing*** : Pada pompa centrifugal, merupakan jarak atau rentang antara impeller pompa dengan rumah kasingnya.

I. PENDAHULUAN

A. Deskripsi

1. Pengertian

Mata pelajaran Operasi Teknik Kimia merupakan kumpulan bahan kajian dan pembelajaran tentang: Proses perpindahan bahan pengoperasikan peralatan untuk pengolahan bahan dan produk, peralatan evaporasi, peralatan proses pendinginan dan pembekuan, pengoperasian dan perawatan peralatan pengeringan, peralatan proses distilasi, proses ekstraksi, filtrasi, sublimasi, penukar panas sederhana, proses penukar ion dan analisis hasil dari proses penukaran ion dan sistem packaging & labeling untuk produk food grade dan non food grade.

Pendekatan yang digunakan dalam pembelajaran ini adalah *learning by expericence* yang dipadukan dengan contextual.

2. Rasional

Tuhan telah menciptakan alam semesta ini dengan segala keteraturannya dan kelengkapannya. Sumber daya alam yang melimpah di bumi Indonesia merupakan anugrah Tuhan Yang Maha Esa digunakan untuk kemakmuran Bangsa Indonesia. Salah satu aktivitas kegiatan pemanfaatan sumber daya alam melalui pengelolaan industri kimia dengan menerapkan prinsip, konsep dan prosedur operasi teknik kimia. Oleh karena itu, segala sesuatu yang dipelajari dalam operasi teknik kimia membuktikan adanya kebesaran Tuhan dan dalam rangka mensyukuri anugrah Tuhan tersebut.

Aktifitas manusia dalam kehidupan tidak lepas dari penggunaan bahan-bahan yang diproduksi melalui proses industri kimia dengan penerapan kosep, prinsip dan prosedur operasi teknik kimia. Variabel-variabel proses dalam

operasi teknik kimia perlu digali dan dikendalikan agar proses industri berlangsung baik. Operasi teknik kimia dalam proses industri tidak lepas dari keadaan lingkungan dimana proses berlangsung.

3. Ruang Lingkup Materi

Materi yang akan dibahas dalam buku teks ini antara lain:

- a. Proses perpindahan bahan dan produk untuk phase cair padat dan gas.
- b. Prinsip pengoperasian peralatan bahan dan produk.
- c. Proses pengoperasian dan perawatan proses evaporasi.
- d. sistem pengoperasian dan perawatan dalam proses pendinginan dan pembekuan.
- e. Analisis bahan, sistem pengoperasian dan perawatan peralatan pengeringan.
- f. sistem pengoperasian dan perawatan proses distilasi serta identifikasi produk hasil proses.
- g. sistem pengoperasian dan perawatan proses ekstraksi serta identifikasi produk hasil proses.

B. Prasyarat.

Sebelum mempelajari buku teks ini siswa diharapkan telah menyelesaikan mata pelajaran dasar program keahlian antara lain:

1. Teknik Dasar Pekerjaan Laboratorium Kimia
2. Analisis Kimia Dasar
3. Kimia Organik
4. Mikrobiologi

C. Petunjuk Penggunaan.

1. Prinsip-prinsip Belajar
 - a. Berfokus pada student (student center learning),
 - b. Peningkatan kompetensi seimbang antara pengetahuan, keterampilan dan sikap
 - c. Kompetensi didukung empat pilar yaitu: inovatif, kreatif, afektif dan produktif.

2. Pembelajaran
 - a. Mengamati (melihat, mengamati, membaca, mendengar, menyimak)
 - b. Menanya (mengajukan pertanyaan dari yang faktual sampai ke yang bersifat hipotesis)
 - c. Pengumpulan data (menentukan data yang diperlukan, menentukan sumber data, mengumpulkan data)
 - d. Mengasosiasi (menganalisis data, menyimpulkan dari hasil analisis data)
 - e. Mengkomunikasikan (menyampaikan hasil konseptualisasi dalam bentuk lisan, tulisan diagram, bagan, gambar atau media)

3. Penilaian/asesmen
 - a. Penilaian dilakukan berbasis kompetensi,
 - b. Penilaian tidak hanya mengukur kompetensi dasar tetapi juga kompetensi inti dan standar kompetensi lulusan.
 - c. Mendorong pemanfaatan portofolio yang dibuat siswa sebagai instrument utama penilaian kinerja siswa pada pembelajaran di sekolah dan industri.
 - d. Penilaian dalam pembelajaran Penyimpanan dan transportasi bahan/ produk pada phase padat, cair dan gas secara terpadu dengan proses pembelajaran.

- e. Aspek penilaian pembelajaran Penyimpanan dan transportasi bahan/ produk pada phase padat, cair dan gas meliputi hasil belajar dan proses belajar siswa.
- f. Penilaian dapat dilakukan dengan menggunakan tes tertulis, observasi, tes praktik, penugasan, tes lisan, portofolio, jurnal, inventori, penilaian diri, dan penilaian antar teman.
- g. Pengumpulan data penilaian selama proses pembelajaran melalui observasi juga penting untuk dilakukan.
- h. Data aspek afektif seperti sikap ilmiah, minat, dan motivasi belajar dapat diperoleh dengan observasi, penilaian diri, dan penilaian antar siswa sendiri.

D. Tujuan Akhir

Pada akhir pembelajaran diharapkan siswa dapat menguasai dan kompeten untuk melakukan operasi teknik kimia dengan menggunakan pendekatan *scientific learning* untuk memenuhi kompetensi inti dan kompetensi dasar dengan keseimbangan sikap, pengetahuan dan keterampilan.

E. Kompetensi Inti Dan Kompetensi Dasar

KOMPETENSI INTI	KOMPETENSI DASAR
1. Menghayati dan mengamalkan ajaran agama yang dianutnya	1.1 Meyakini anugerah Tuhan pada pembelajaran operasi teknik kimia sebagai amanat untuk kemaslahatan umat manusia.
2. Menghayati dan mengamalkan perilaku jujur, disiplin, tanggungjawab, peduli (gotong royong, kerjasama, toleran, damai), santun, responsif dan pro-aktif dan menunjukkan sikap sebagai bagian dari solusi atas berbagai	2.1 Menghayati sikap cermat, teliti dan tanggungjawab sebagai hasil dari pembelajaran operasi teknik kimia. 2.2 Menghayati pentingnya kerjasama sebagai hasil pembelajaran operasi teknik kimia. 2.3 Menghayati pentingnya kepedulian

KOMPETENSI INTI	KOMPETENSI DASAR
<p>permasalahan dalam berinteraksi secara efektif dengan lingkungan sosial dan alam serta dalam menempatkan diri sebagai cerminan bangsa dalam pergaulan dunia.</p>	<p>terhadap kebersihan lingkungan workshop/bengkel praktek sebagai hasil dari pembelajaran menganalisis berbagai jenis proses perpindahan bahan dan produk cair padat dan gas, menerapkan pengoperasian peralatan bahan dan produk, menganalisis sistem pemeriksaan evaporator sebelum pengoperasian, menganalisis pengoperasian peralatan evaporasi, menganalisis identifikasi hasil dari proses evaporasi, menganalisis bahan, sistem pengoperasian dan perawatan sederhana dalam proses pendinginan dan pembekuan, menganalisis bahan, sistem pengoperasian dan perawatan peralatan pengeringan, menerapkan sistem pengoperasian dan perawatan proses distilasi serta identifikasi bahan/produk hasil proses tersebut, menerapkan sistem pengoperasian dan perawatan proses ekstraksi serta identifikasi bahan/produk hasil proses tersebut.</p> <p>2.4 Menghayati pentingnya bersikap jujur, disiplin serta bertanggung jawab sebagai hasil dari pembelajaran operasi perawatan dan perbaikan kecil operasi teknik kimia.</p>
<p>3. Memahami, menerapkan, dan menganalisis pengetahuan faktual, konseptual, prosedural, dan metakognitif berdasarkan rasa ingin tahunya tentang ilmu pengetahuan, teknologi, seni, budaya, dan humaniora dalam wawasan kemanusiaan, kebangsaan, kenegaraan, dan peradaban terkait penyebab fenomena dan kejadian</p>	<p>3.1 Menganalisis berbagai jenis proses perpindahan bahan dan produk untuk phase cair padat dan gas.</p> <p>3.2 Menerapkan prinsip pengoperasian peralatan bahan dan produk</p> <p>3.3 Menerapkan proses pengoperasian dan perawatan proses evaporasi.</p> <p>3.4 Menganalisis bahan, sistem pengoperasian dan perawatan dalam proses pendinginan dan</p>

KOMPETENSI INTI	KOMPETENSI DASAR
<p>dalam bidang kerja yang spesifik untuk memecahkan masalah.</p>	<p>pembekuan. 3.5 Menganalisis bahan, sistem pengoperasian dan perawatan peralatan pengeringan. 3.6 Menerapkan sistem pengoperasian dan perawatan proses distilasi serta identifikasi produk hasil proses 3.7 Menerapkan sistem pengoperasian dan perawatan proses ekstraksi serta identifikasi produk hasil proses.</p>
<p>4. Mengolah, menalar, dan menyaji dalam ranah konkret dan ranah abstrak terkait dengan pengembangan dari yang dipelajarinya di sekolah secara mandiri, bertindak secara efektif dan kreatif, dan mampu melaksanakan tugas spesifik di bawah pengawasan langsung.</p>	<p>4.1 Melaksanakan proses perpindahan bahan dan produk cair padat dan gas. 4.2 Mengoperasikan peralatan untuk pengolahan bahan dan produk. 4.3 Melaksanakan sistem proses pengoperasian dan perawatan evaporasi. 4.4 Melaksanakan pengoperasian dan perawatan sederhana dalam proses pendinginan dan pembekuan. 4.5 Melaksanakan proses pengoperasian dan perawatan peralatan pengeringan 4.6 Melaksanakan perawatan dan pengoperasian proses ekstraksi serta mengidentifikasi bahan/ produk hasil proses tersebut. 4.7 Melaksanakan perawatan dan pengoperasian proses ekstraksi serta mengidentifikasi bahan/ produk hasil proses tersebut.</p>

F. Cek Kemampuan Awal

Jawablah pertanyaan-pertanyaan dibawah ini sesuai dengan kemampuan yang dimiliki dengan sejujurnya, dengan cara memberikan tanda pada kolom Ya atau Tidak

No	Pertanyaan	Ya	Tidak
1	Apakah anda dapat melaksanakan proses perpindahan bahan/produk padat, cair dan gas ?		
2	Apakah anda dapat menerapkan persamaan persamaan dasar aliran fluida dalam industri ?		
3	Apakah anda dapat mengidentifikasi fluida mampu mampat dan tak mampu mampat pada penerapan industri ?		
4	Apakah anda dapat menentukan laju alir , peralatan dan prinsip pengkuran fluida ?		
5	Apakah anda dapat mengidentifikasi dan menjelaskan perpindahan kalor dalam fluida ?		
6	Apakah anda dapat menjelaskan tentang prinsip perpindahan dengan radiasi ?		
7.	Apakah anda dapat mengidentifikasi tentang spesifikasi bahan peka terhadap bahan/produk yang peka terhadap panas ?		

II. PEMBELAJARAN

Kegiatan Pembelajaran 1. Penyimpanan dan Transportasi Bahan dan Produk pada Fase Padat, Cair, dan Gas.

A. Deskripsi

Penyimpanan dan transportasi bahan/ produk pada fase padat, cair dan gas adalah materi dasar sebelum melakukan proses pengolahan terhadap material bahan baku atau untuk produk, serta cara menyimpan dan membawa produk tersebut sebelum melakukan proses packing agar bahan/produk tidak mengalami kerusakan karena faktor lingkungan.

B. Kegiatan Belajar

1. Tujuan Pembelajaran

Siswa yang telah mempelajari topik ini diharapkan mampu:

- a. Menganalisis dan melaksanakan penyimpanan bahan padat, cair dan gas berdasarkan sifat bahan.
- b. Menganalisis persamaan persamaan dasar aliran fluida.
- c. Menganalisis aliran fluida mampat dan tak mampat mampat.

2. Uraian Materi

Dalam proses industri, baik industri pangan maupun industri non pangan, termasuk industri kimia, bila kita mengamati dan mengobservasi proses pengolahan di beberapa kegiatan industri maka, akan terlihat perbedaan yang jelas bagaimana industri tersebut memperlakukan bahan bakunya, bahan

setengah jadi dan produk jadinya dalam hal ini cara menyimpan, penanganan bahan dan transportasi bahan dalam proses dan penanganan produk jadinya.

a. Penyimpanan Bahan Padat, Cair dan Gas berdasarkan Sifat Bahan

Suatu proses pengolahan selalu berhubungan dengan tempat penyimpanan bahan baku maupun produk dari hasil pengolah bahan baku. Untuk ini diperlukan metode bagaimana cara menyimpan bahan/produk dalam suatu industri pengolahan, baik pangan maupun industri non pangan tentu semua tercakup dalam industri kimia.

Bahan yang disimpan dalam kondisi umum (atmosfiris dan suhu kamar) dapat berujud:

- 1) bahan padat atau padatan.
- 2) bahan cair.
- 3) bahan gas.

dalam industri pengolahan, laju arah dari bahan baku selalu mengikuti pola:

$$\mathbf{First_{in} = First_{out} + Akumulasi}$$

Keterangan Konsep:

First in: Masuknya bahan baku/bahan mentah kedalam proses pengolahan, proses pengolahan yang dimaksud adalah dalam tahapan –tahapan proses atau rangkaian proses pengolahan.

First Out: Keluarnya Produk Jadi/Produk Setengah Jadi, Dari Tahap Per Tahap Atau Serangkain Proses Pengolahan.

Akumulasi: Bahan Yang Tertinggal Pada Tahap Per Tahap Atau pun Serangkaian Tahapan Dalam Proses Pengolahan.

Lembar observasi:

Tujuan observasi:

Untuk memahami proses **Firs In = First Out + Akumulasi. (FIFO)**

Langkah kerja:

Amati disebuah toko roti untuk melihat produk yang di jajakan, amati tanggal produksi dari produk yang dibuat serta penataan dari produk tersebut. Artinya apakah produk yang dibuat lebi dahulu diprioritaskan untuk dijual lebih dahulu dengan melihat juga ketahanan produk tersebut. Buatlah tabel mengenai prioritas produk dibuat dengan melihat tanggal pembuatan, jangka waktu penyimpanan, dan peta dari tata letak produk tersebut agar dibeli orang lebih dahulu.

No.	Jenis roti/kue	Tanggal produksi	Lama penyimpanan	Letak Prioritas
-----	-------------------	---------------------	---------------------	-----------------

Penyimpanan bahan baku / semi produk (produk ½ jadi), dalam proses industri selalu dijumpai pada tiga tempat yaitu:

- 1) Pada Permulaan Proses /Awal Proses untuk penyimpanan bahan baku.
- 2) ditengah tengah proses, berbentuk bahan setengah jadi .
- 3) Diakhir Proses Untuk Penyimpanan Bahan Jadi /Produk Jadi.

Penyimpanan material tersebut selalu menempati ruang dalam flow proses keseluruhan. Ruang antara (*intermediet space*) ini makin besar jika dalam rangkaian keseluruhan flow proses banyak dijalankan dengan sistem batch.

Dalam suatu Proses Pengolahan (satu pabrik/industri) yang mempunyai beberapa segment proses, atau rangkaian proses yang cukup panjang untuk menjadi bahan jadi (finished good). Masing masing proses segmen proses tersebut bisa jadi mempunyai kapasitas proses yang berbeda beda.

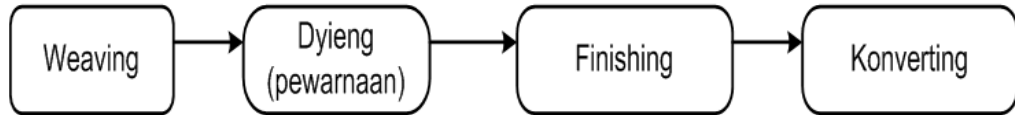
Mengenai penempatan/penyimpan bahan baku dari satu segmen menjadi suatu produk baru diakhir segmen itu, akan menjadi menjadi bahan baku bagi segmen berikutnya dan menjadi produk berbeda di akhir segmen berikutnya.

Dalam satu pabrik/industri pengolahan rangkain segmen tersebut bisa cukup panjang, apalagi perusahaan tersebut mempunyai out put produk (finished good) yang bervariasi bentuk, model maupun spesifikasi yang berbeda beda.

Dalam setiap segmen biasanya diadakan kapasitas tertentu berdasarkan order dari customer atau berdasarkan kapasitas mesin. Sebagai contoh dibawah ini disajikan proses pengolahan textile jenis polyester dari bagian weaving, dyieng, finishing dan terakhir ke bagian konverting.

contoh:

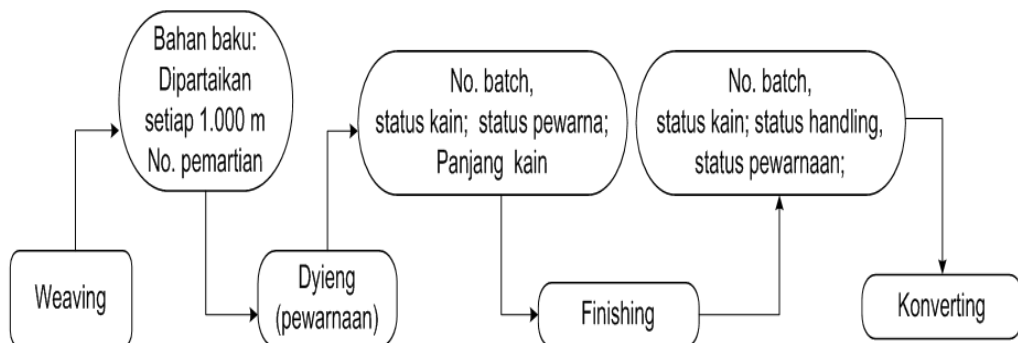
Industri Textile bahan baku serat Polyester, flow proses pengolahannya sebagai berikut.



Gambar 1. Flow proses pada pabrik tekstile jenis polyester

Penempatan bahan baku dalam proses pengolahan tekstil dari satu proses produksi ke proses yang lain, membutuhkan bahan baku yang berbeda, ini menunjukkan bahwa penempatan bahan, baik bahan baku, bahan dalam proses dan bahan jadi (finished goods) merupakan hal yang penting karena didalamnya juga menentukan kualitas produk yang akan dibuat.

Dari gambar 2. Terlihat status dari bahan baku untuk segment proses berikutnya, dijelaskan dalam kartu status dan terlihat perubahan pada kartu status dalam proses produks untuk informasi kondisi bahan baku pada segmen berikutnya.



Gambar 2. Kuato yang harus dipenuhi dalam menentukan kualitas bahan dalam segmen proses berikutnya

Dalam proses penyimpanan bahan baku, diperlukan ruang penyimpanan atau wadah yang digunakan untuk tempat penyimpanan.

Perencanaan produksi merupakan hal yang penting untuk memastikan kapan produk jadi dikirim ke *customer* yang memesan. Untuk ini diperlukan persediaan bahan baku yang cukup, kemampuan mesin produksi dan sumber daya manusia agar barang tersebut sesuai waktunya sampai ke *customer*.

Seperti dikemukakan di depan bahwa penyimpanan bahan baku dibagi atas 3 bagian sesuai dengan fase dari bahan baku pada kondisi tekanan atmosferis dan temperatur kamar, kondisi bahan terbentuk dibawah ini fase penyimpanan zat padat.

1) Penyimpanan zat padat.

Penyimpanan zat padat sebagai bahan baku pada umumnya dilakukan dengan sistem sebagai berikut:

a) Ditimbun dengan sistem out door.

Bahan baku disimpan dengan sistem out door tentunya mempertimbangkan sifat bahan secara umum dan spesifik, secara umum pertimbangan tersebut adalah bahan tidak rusak oleh pengaruh cuaca, seperti hujan, panas, adanya kemungkinan banjir/air bah. Pertimbangan spesifik misalnya bahan tidak mengeluarkan gas ketika ditimbun dialam terbuka atau teruai yang menimbulkan gas beracun misalnya karena terdekomposisi. Sebagai contoh adalah batu bara, belerang, pasir besi, pasir alumina dan lain lainnya.



Gambar 3. Tumpukan bahan baku dengan sistem *out door*.

([www.bulk handling global](http://www.bulkhandlingglobal.com))

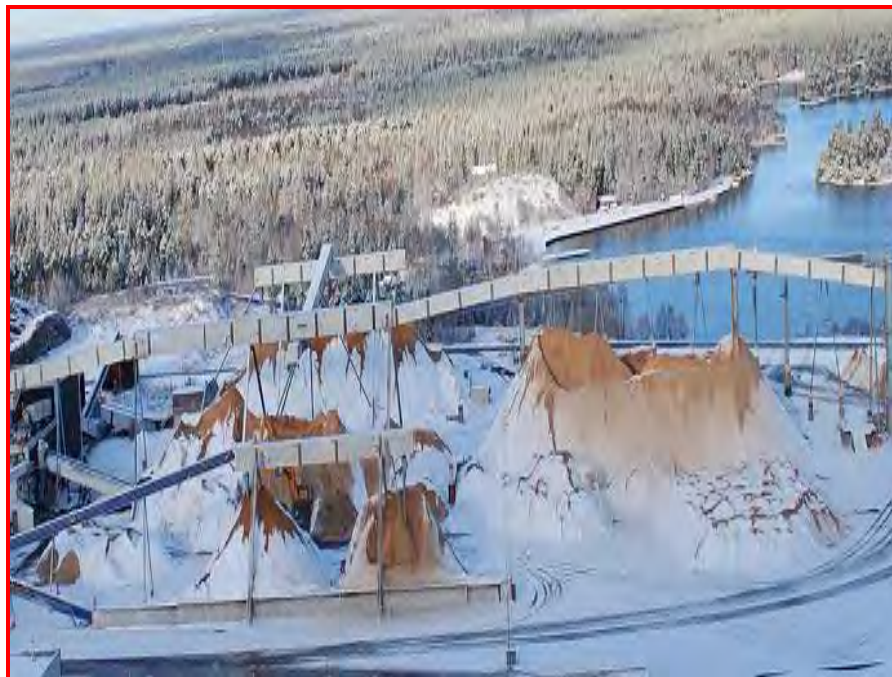


Gambar 4. Tumpukan bahan baku dengan sistem out door
([www.bulk handling global](http://www.bulkhandlingglobal.com)).

Namun sistem penyimpanan out door ini bisa juga bahan baku ditempatkan dalam kontainer dengan kapasitas tertentu, dimana penyimpanan bahan baku terletak di sistem terbuka, kapasitas penyimpanan bisa dalam kapasitas misalnya 20 kg dengan sistem ditumpuk sampai dengan sistem curah yang disimpan alam kontainer raksasa yang bisa menyimpan bisa mencapai 1 kontainer 5 – 10 ton.

Ada 4 macam metode penyimpanan bahan dengan sistem out door

- Penimbunan dibawah travelling bridge.
Penyimpanan/pemindahan bahan alat “crane” dilengkapi dengan “bucket” diangkut dengan menggunakan lori – lori, conveyor sistem, bucket berjalan.



Gambar 5. Penimbunan bahan bak dibawah *travelling bridge* (jembatan pembawa)([www.bulk handling](http://www.bulkhandling.com))

- Penimbunan dikiri dan kanan jalan.
Sebagai alat pemindahan menggunakan “lokomotif crane” yang dilengkapi dengan bucket. Untuk memindahkan bahan tersebut ke alat transport lain (truk, lori, hopper).



Gambar 6. Penimbunan dikiri dan kanan jalan lokomotive crane. ([www.bulk handling](http://www.bulkhandling.com))

Proses penyimpanan bahan dipabrik pengolahan dengan Model seperti ini, biasanya untuk perusahaan perusahaan penambangan terutama berbentuk pasir, batuan split, batu bara dan lainnya.

Lahan yang dibutuhkan untuk proses penyimpanan seperti ini membutuhkan tempat yang besar dan luas.

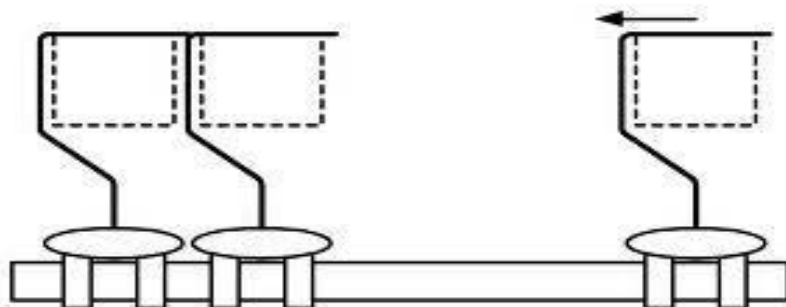
Dalam perancangan alat, dengan sistem penyimpanan terbuka, perlu diperhatikan berat jenis bahan jika kondisi bahan baku basah, kekuatan alat dalam menyimpan ke lokasi penyimpanan dan, mengambil serta mengangkat bahan baku ke proses pengolahan. Dalam hal ini kekuatan konstruksi alat, kekuatan tenaga (power) mesin, ketebalan logam yang digunakan untuk operasional.

- Overhead sistem.

Overhead sistem adalah cara penyimpanan bahan baku dengan menggunakan railway, cabelway, konveyor panjang, dan lainnya. Penggunaan model dengan sistem ini biasanya pabrik besi yang mengolah bahan dari pasir besi, model seperti ini dengan menggunakan railway panjang dengan bucket dijumpai di PT. Krakatau steel, pembangkit listrik suryalaya. Untuk mengangkut batu bara dari penampungan awal.



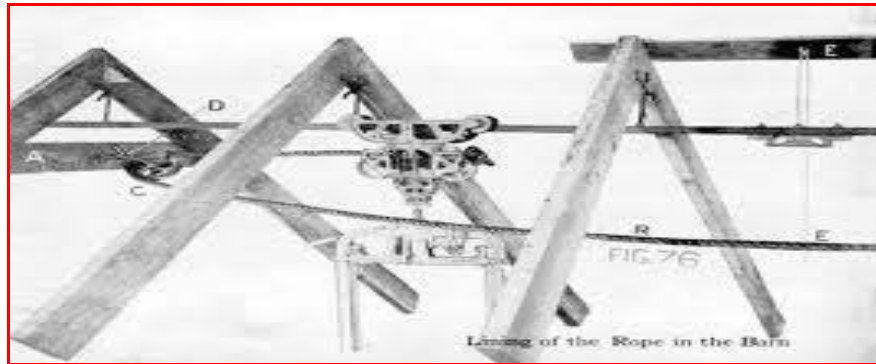
Gambar 7. Penimbunan dengan travelling bridge dengan railway dibawah. ([www.bulk handling.com](http://www.bulkhandling.com))



Gambar 8. Rail way yang panjang dengan menggunakan bucket.(www.bulk handling)

- Drag scrapper.

Sistem ini banyak dipakai yang terdiri “scrapper bucket” yang dikaitkan pada kabel yang bergerak pada suatu pulley. Alat yang dipakai untuk mengangkut bahan ke unit lain. Biasanya: lori, konvetor, bucket elevator.



Gambar 9. Kabel dengan scrapper bucket. (www.bulkhandling.com)

Pada gambar diatas, bucket dicopot, namun dalam penggunaan kabel inilah yang menahan berat dari tempat penyimpanan

- b) Ditimbun dengan sistem in door.

Model penyimpanan sistim indoor hampir sama dengan sistem out door dengan pertimbangan sistem indoor, bahan baku yang disimpan peka terhadap suasana sekitarnya terutama faktor cuaca dalam hal ini dingin, panas, hujan, air dan lainnya. Namun sistem penyimpanan dibagi dengan dua cara:

- Penyimpanan Indoor Dalam Bentuk Timbunan.

Model penyimpanan indoor dalam bentuk timbunan ini adalah bahan baku disimpan didalam ruangan storage, tanpa wadah. Pemilihan model penyimpanan seperti ini tentunya mempertimbangkan faktor lingkungan dan titik kritis bahan

terhadap kerusakan karena faktor lingkungan tersebut. Yang dimaksud dengan faktor lingkungan adalah kondisi suhu dan kelembapan gudang atau bangunanya, adanya kemungkinan bocor, adanya hama seperti serangga pengganggu seperti tungau, kecoak, hewan pengerat seperti tikus, jamur atau kapang yang kemungkinan tumbuh oleh kondisi lingkungan gudang dan lainnya.

Contoh penyimpanan dengan sistem ini adalah chip paper, waste paper, serbuk gergaji pada pabrik kayu lapis.

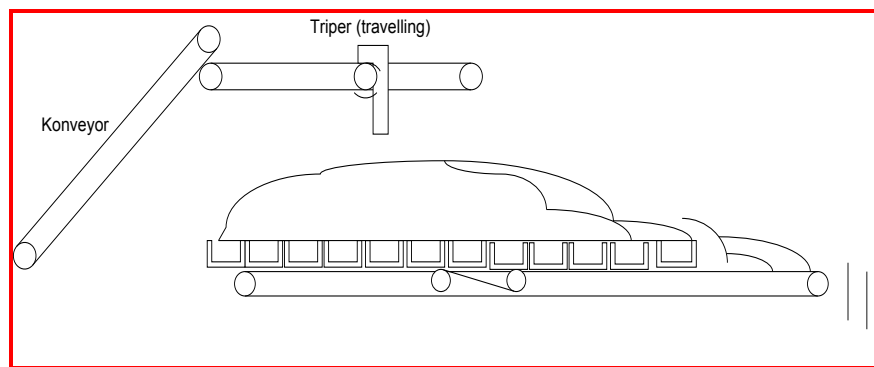


Gambar 10. Timbunan bahan baku dengan alat pengambil menggunakan konveyor bucket (www.bulk.com)



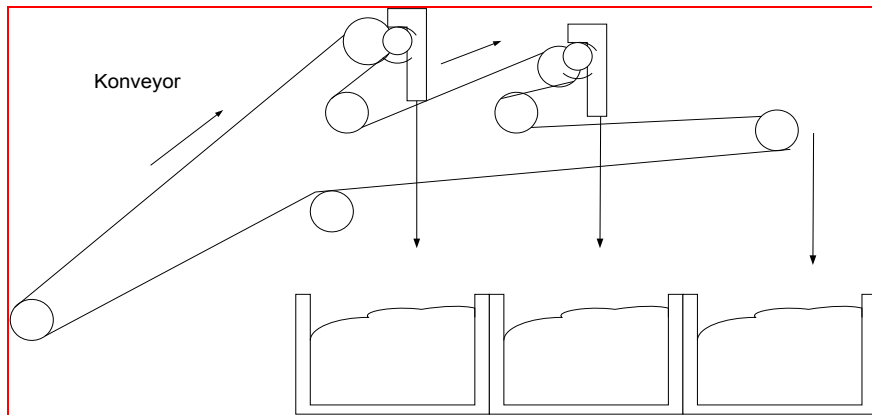
Gambar 11. Penyimpanan indoor sistem timbunan dengan konveyor pembawa(www.bulk.com).

Dalam gambar diatas terlihat timbunan bahan baku yang disimpan dengan sistem ditimbun, terlihat bahan baku menempel pada tembok samping gudang tersebut. Faktor kelembapan yang merubah bahan baku menjadi lembab dan menempel pada dinding namun tidak merubah spesifikasi bahan baku secara keseluruhan. Model model penyimpanan in door dengan beserta sistem *loading* dan *out-put* pengambilan bahan adalah sebagai berikut:



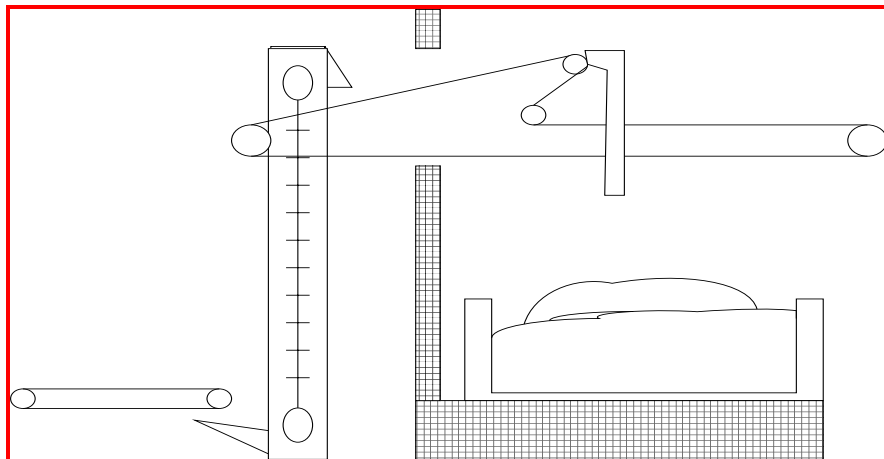
Gambar 12. Model 1. Masuk dan keluar dalam sistem penyimpanan bahan baku

Dalam penyimpanan bahan baku seperti kondisi diatas, masuknya bahan baku biasanya berasal dari truk pembawa bahan baku atau berasal dari kapal. Sistem pemuatan (*loading*) dengan menggunakan konveyor panjang yang langsung masuk ke gudang penyimpanan. Sistem pengambilan bahan dari gudang muatan menggunakan konveyor sistem terbuka atau sistem tertutup ke mesin proses. Sistem seperti ini biasanya dikontrol secara otomatis atau semi otomatis dengan kontrol room. Keunggulan sistem ini adalah sedikit menggunakan tenaga manusia karena ruangan berdebu, debu bisa mengakibatkan sesak nafas dan asma.



Gambar 13. Model 2. Penyimpanan bahan baku pada lori lori yang sudah dipartaikan.

Pengiriman bahan baku dari kendaraan penangkut masuk lewat kontinus konveyor untuk dimasukkan ke lori lori pemartaian. Sistem seperti ini membutuhkan lori lori yang cukup banyak untuk kebutuhan dalam beberapa hari produksi. Sistem penyimpanan seperti pada model 2 ini jarak pabrik terhadap ketersediaan bahan baku cukup dekat, sehingga pengambilan bahan tidak membutuhkan waktu yang lama.



Gambar 14, Model 3. Penyimpanan bahan baku menggunakan elevator.

Penyimpanan seperti pada gambar 14 atau model 3 ini letak gudang dengan truk/lori pengangkut bahan baku bisa cukup jauh.

- Penyimpanan indoor dalam bin/bunker ataupun silo.

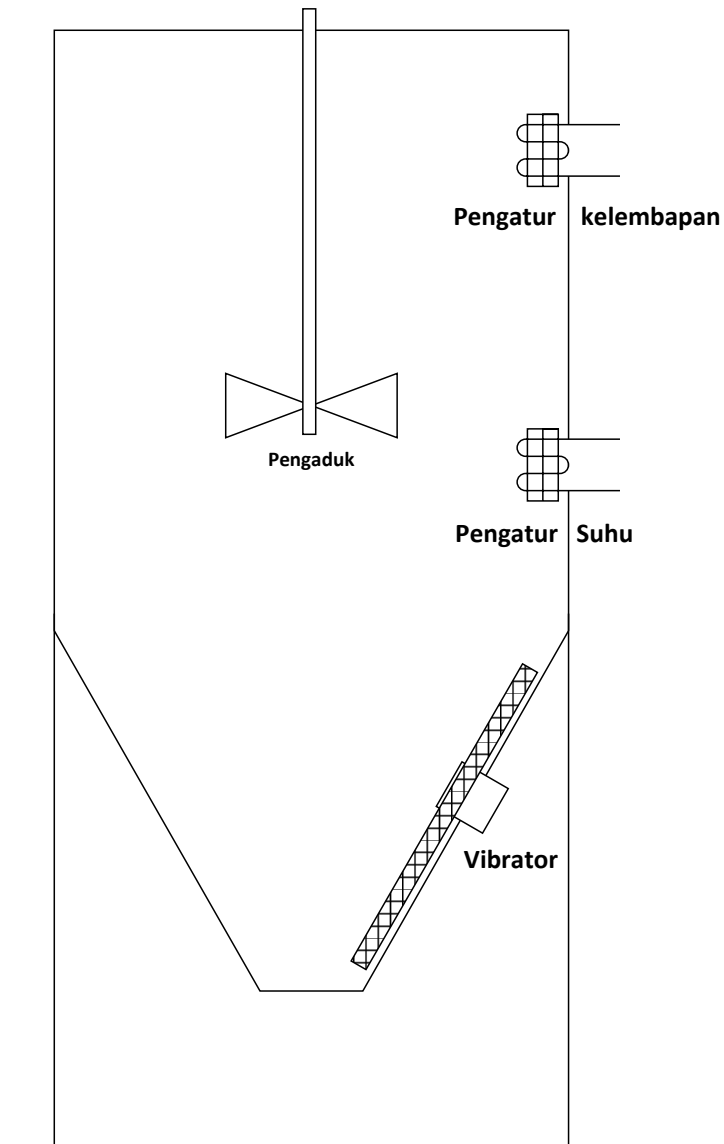
Model penyimpanan seperti ini adalah melindungi bahan dari kerusakan oleh lingkungan sekitar. Silo dan bin yang digunakan ada yang dilengkapi dengan heat exchanger untuk mengatur pengaruh suhu serta kelembapan didalam silo dan bin ini, namun ada juga yang tanpa alat pengatur suhu dan kelembapan. Penggunaan alat pengatur suhu dan kelembapan ini berdasarkan titik kritis dari bahan.



Gambar 15. Bentuk silo dengan kapasitas 65 ton dengan bentuk grain.

Didalam pengisian bahan baku dengan model silo/bin biasanya mempunyai batas maksimal pengisian sebesar 80 % dari tinggi maksimal.

Untuk bahan grain/powder yang mudah menggumpal bila ada perubahan kelembapan, dan suhu, maka silo/bin dilengkapi disamping mesin pengatur kelembapan, mesin pengatur suhu, juga dilengkapi dengan agitator/pengaduk atau menggunakan sistem penggetar/vibrasi.



Gambar 16. Silo/bin dilengkapi dengan alat pengatur kelembapan, suhu, vibrator, dan pengaduk.

Dalam merancang silo/bin harus terutama untuk jenis padatan baik gran maupun powder harus diperhatikan sudut gelincir bahan (free flowing) agar bahan dapat meluncur ke keluar dari silo/bin. Namun jika bahan mudah menggumpal maka dalam silo/bin tersebut dilengkapi dengan pengaduk yang bertujuan untuk menekan bahan agar mudah turun kebawah. Alat pengatur kelembapan adalah bertujuan agar bahan tidak menggumpal karena pengaruh kelembapan.

Alat pengatur suhu bertujuan agar bahan tidak rusak karena adanya perubahan suhu, biasanya menggunakan mantel H. E (heat exchanger), kontrol suhu didalam silo/bin menggunakan auto digital thermometer dilengkapi thermostat agar suhu didalam tidak berlebihan sehingga dapat mengakibatkan kerusakan bahan.

Vibrator berfungsi untuk menggetarkan bahan agar mudah keluar dari silo/bin karena gaya adhesive bahan baku dengan logam dari dinding silo/bin, gaya ini mempengaruhi bahan baku untuk keluar walaupun sudah ada perhitungan sudut gelincir bahan, dan kemungkinan masih terjadinya proses penggumpalan bahan baku sehingga bahan sulit keluar dari silo/bin.

2) Penyimpanan zat cair.

Dalam penyimpanan bahan baku berbentuk cair, sifat bahan lebih sensitif dibanding dengan bahan padatan baik dari segi sifat fisik dan kimia.

sifat fisika dan sifat kimia dari bahan baku yang mudah terpengaruh oleh kondisi luar diantaranya adalah:

volalitas bahan adalah sifat fisik dari bahan yaitu mudah menguapnya bahan jika bahan tersebut diletakkan pada kondisi kamar (temperatur 35 °C dan tekanan 1 atmosfer) dikarenakan titik uap bahan yang rendah (lebih rendah dari suhu kamar).

Pengaruh kondisi luar ini pada bahan yang sensitif terhadap suhu seperti titik uapnya rendah, viskositas bahan yang sensitif terhadap suhu tertentu dikarenakan larutan tersebut mengandung sebagian bahan yang titik didihnya rendah. Perubahan fisik ini akan merubah bahan menjadi kualitas yang jelek.

Sebagai contoh:

penyimpanan minyak kedelai dengan peruntukan food grade sebagai bahan baku misal mayonaise jika disimpan tanpa dilengkapi H. E. (heat exchanger). Akan mengakibatkan kerusakan yang fatal akibat terurainya sebagian besar ikatan rangkap dari minyak kedelai tersebut. Ikatan rangkap dari minyak kedelai ketika dibuat mayonaise menimbulkan bau yang khas dan rasa yang lebih enak jika dibandingkan dengan minyak yang lainnya. Namun jika minyak kedelai tersebut belum rusak, ketika sudah rusak tidak menimbulkan bau yang khas dan rasa Suhu penyimpan minyak kedelai adalah suhu kritisnya yaitu kurang dari 15°C. dalam kasus ini alat H. E. (perpidahan panas) yang dipakai menggunakan plat HE untuk mendinginkan suhu minyak kedelai agar tidak lebih dari 15°C.

Model dan bentuk tangki penyimpanan bahan bahan cair lengkap dengan sistem pemasukan dan pengeluaran bahan baku dengan berbagai bentuk tangki seperti tangki silinder tegak,



Gambar 17. Silinder tegak vertikal.

a) Tangki horizontal dan tangki bola.

Dalam sistem perancangan, penyimpanan bahan baku dalam bentuk cair mempunyai titik – titik yang perlu diperhatikan diantaranya adalah:

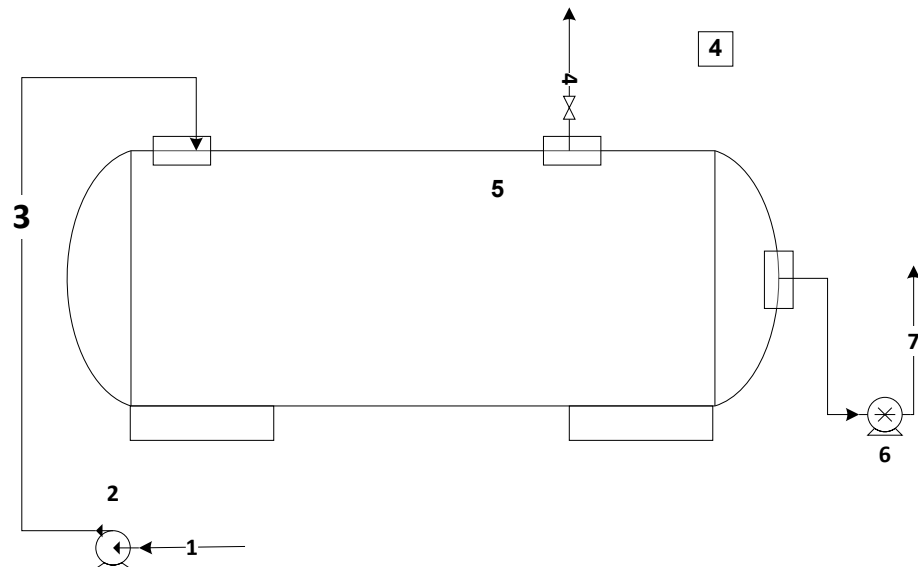
Suhu bahan baku yang berbentuk fase cair, pada saat penyimpanan, suhu ini berpengaruh terhadap kerusakan bahan baku itu sendiri, baik kerusakan secara fisika dan kimia. Jika kerusakan bahan baku hanya secara fisika masih bisa diperbaiki namun jika merambat ke proses kimia maka kerusakan bahan baku menjadi permanen dan sukar diperbaharui.

- Sifat kimia dari bahan baku yang berujud cair ini mempunyai sifat korosif misalnya, sifat korosif tersebut disebabkan oleh larutan elektrolit kuat, seperti asam kuat dan basa kuat. dari sistem penyimpanan sampai distribusinya memerlukan bahan

kontruksi bahan yang tahan terhadap korosif yang berasal dari bahan baku sendiri.

- Sifat kimia dari bahan baku yang mudah menguap (volatil) dan flamable (mudah terbakar) memerlukan penanganan tersendiri dengan ketentuan yang sudah berlaku secara internasional, termasuk penanganan dan distribusi bahan baku tersebut. Sifat kimia dan sifat fisika tersebut bisa dicari pada **materi safety & data sheet** dari bahan tersebut. Informasi bisa diakses lewat internet atau lewat data fisik dan kimia dari bahan tersebut lewat referensi referensi data sheet. Contoh:

Pada pompa bensin (SPBU) untuk penyimpanan bensin/petroleum. Ditunjukkan berikut ini dengan tata letak & urutan tangki, pompa dan pipa/slang yang digunakan.



Gambar 18. Tangki penyimpanan bensin.

Keterangan gambar.

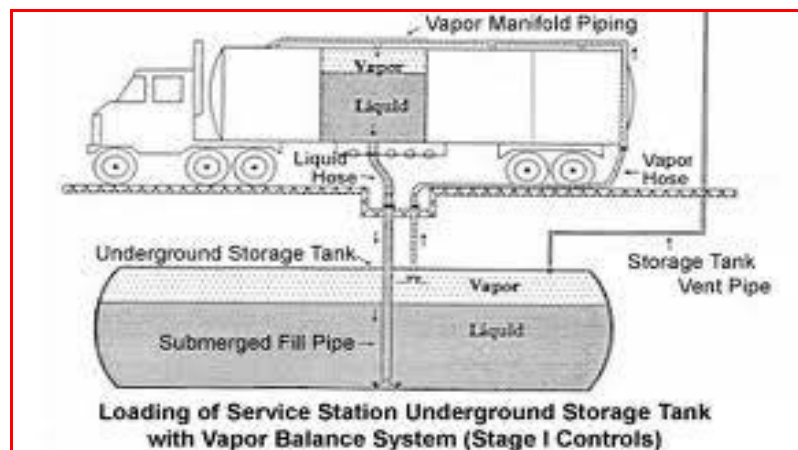
- | | |
|---------------------|----------------------|
| 1 Saluran pemasukan | 4 Vent (ventilasi) |
| 2 Pompa bahan. | 5 Tangki Penyimpanan |

- 3 Saluran pemasukan ke tangki
- 6 Saluran pengeluaran
- 7 Slang pengeluaran

Perlu diperhatikan dalam penyimpanan bahan baku untuk bahan yang bersifat flammable pompa yang digunakan baik untuk memasukan bahan baku maupun untuk distribusi mempunyai ciri dan spesifikasi yang khusus karena sifat mudah terbakar.



Gambar 19. Pemasangan tangki penyimpanan bensin dibawah tanah. (www.bharattanksandvessel.com).



Gambar 20. Metode Perpindahan bensin (petroleum) ke tangki penyimpanan bawah tanah. (www.bharattanksandvessel.com).

Design atau perancangan pompa untuk bahan yang mudah terbakar sangat berbeda dengan untuk pompa air atau olie. Bahan kontruksi untuk pompa petroleum berbeda dengan untuk bahan – bahan yang korosif.



Gambar 21. Peralatan kontrol dan safety pada tangki bahan bakar cair. (www.bharattanksandvessel.com).

Keterangan Gambar 21.

- | | | |
|-----------------------------|---|---|
| <i>Liquid level value</i> | : | Pengukur ketinggian cairan (maksimum 80% dr tinggi tangki). |
| <i>Vapour eliminator</i> | : | Valve uap pengontrol otomatis. |
| <i>Pengukur tekanan uap</i> | : | Untuk menera tekanan uap pada tangki penyimpanan. |
| <i>Service valve</i> | : | Valve pengambilan. |
| <i>Pig tall</i> | : | Slang pnyambung. |

Regulator : Regulator pengatur keluaran bahan

Filter valve : Filter penyaring.

Relief valve : Valve pengaman.

3) Penyimpanan Bahan Baku Bentuk Gas.

Sistem penyimpanan pada bahan berupa gas, memerlukan perhatian lebih dibanding penyimpanan bahan zat padat dan zat cair, diantaranya adalah kontrol suhu dan tekanan pada saat penyimpanan.

Pembuatan tangki penyimpanan, memerlukan ketelitian dalam proses penekukan plat yang digunakan, penyambungan plat dengan pengelasan, inspeksi hasil dari proses penyambungan plat, dan seterusnya. Pertimbangan yang digunakan dalam penggunaan bahan/material diantaranya sebagai berikut:

- a) bahan konstruksi dari tangki penyimpanan tersebut. Pada sistem penyimpanan gas diperlukan penentuan kondisi operasi pada saat penyimpanan gas tersebut, untuk ini tekanan gas yang akan disimpan harus direncanakan lebih dahulu dan suhu maksimal yang dapat mengenai tangki tersebut. Pertimbangan bahan konstruksi untuk melihat modulus young yang mampu ditahan oleh tangki tersebut, tentunya dengan melihat dari ketebalan plat yang digunakan untuk tangki.
- b) Model konstruksi yang tangki yang dibuat. Model konstruksi untuk penyimpanan gas biasanya hanya 2 yaitu dengan model berbentuk bola bulat atau berbentuk bulat telur (elips), namun ada juga yang berbentuk silinder tegak namun dikedua ujungnya dibuat bulat telur. Pemilihan Model tersebut tentunya dengan melihat luas area yang digunakan untuk penyimpanan bahan gas dari pabrik tersebut.

- c) Titik rawan dari model tersebut. Masing masing bentuk tangki mempunyai titik rawan dikarenakan bentuknya, bentuk bulat telur dengan bentuk bola mempunyai titik rawan yang berbeda, dengan tentunya pertimbangan tekanan yang digunakan dalam proses penyimpanan bahan gas.
- d) Titik rawan dari sambungan (titik pengelasan) yang digunakan. titik titik rawan yang merupakan kelemahan dari tangki dikarenakan proses pengelasan/sambungan juga memerlukan perhatian khusus tentunya mengingat kondisi tekanan dari gas yang disimpan didalamnya. Inspeksi hasil pengelasan ini dilakukan oleh orang khusus dengan mempunyai sertifikat welding inspektur.
- e) uji ketidak bocoran dan ketebalan rata rata tangki.

Dari sisi bahan baku dilihat dari sifat fisika dan kimianya, karena dari sifat ini gas dikelompokkan pada golongan gas yang flameable (mudah terbakar & meledak), golongan gas yang bersifat korosif, golongan gas yang bersifat racun bagi tubuh.

Penyimpanan gas yang mempunyai tingkat bahaya lebih dari satu seperti misalnya gas yang bersifat toksik bagi tubuh dan beracun, seperti gas H₂S memerlukan penanganan khusus dengan tingkat bahaya tersebut.

Larangan larangan yang biasa tertempel dari area atau daerah penyimpanan gas adalah sebagai berikut:



Gambar 22. Bentuk tangki gas yang dengan model balon zepelin.

(www.bharattanksandvessel.com).



Gambar 23. Tangki penyimpanan bahan baku gas yang berbentuk bola.

(www.bharattanksandvessel.com).



Gambar 24. Tangki penyimpanan bahan baku gas yang berbentuk ellips bulat telur. (www.bharattanksandvessel.com).

Pengamatan:

Coba anda amati industri di sekitar sekolah, ambil industri yang berlawanan misalnya: industri pangan dan non pangan. Masing masing industri yang sama misal indistri non pangan 2 buah dan pangan 2 buah, dua buah industri, misal pabrik pangan mie bakso dengan tape,

Pengamatan dipandang dari beberapa aspek, aspek pengadaan bahan baku, aspek proses penanganan bahan baku dalam poses pengolahan dan aspek penanganan produk jadi.

No.		Keterangan
	Penyimpanan	
	a. Teknik penyimpanan yang digunakan:	
	In door/out door/wadah tersendiri	
	b. Teknik pengambilan bahan baku	
	Dipartaikan/ Sesuai kebutuhan meenentu/tidak menentu	
	c. Lingkungan berpengaruh terhadap bahan baku	
2	Ditengah proses	
3.	Produk jadi	

b. Lingkup Dasar Dalam Aliran Fluida.

Dalam melaksanakan proses pengolahan sampai hasil produk memerlukan “ukuran” dan “besaran” yang digunakan untuk menentukan jumlah produk dan kualitas produk yang dihasilkan yang dihasilkan sehingga memuaskan pelanggan.

Sistem besaran dan ukuran juga menyatakan dan menggambarkan dimensi dari kondisi operasi proses pengolahan, aliran volume, massa temperatur dan tekanan dari proses tersebut, sehingga produk yang dihasilkan dapat diperkirakan besarnya dari segi produk yang dihasilkan, penempatan dalam gudang finished good, dan pengiriman barang ke kustomer.

Proses pengolahan pangan, termasuk dari industri kimia dibidang pangan, pada label hasil olahan pangan tersebut, selalu ada besaran yang menyatakan besarnya asupan bahan pangan tersebut, untuk dikonsumsi dan bermanfaat bagi sistem metabolisme tubuh.

Bahan baku yang mempunyai dimensi dan ukuran dalam proses pengolahan mempunyai karakteristik yang khas, kharakter yang khas tersebut disebut sebagai fluida. Fluida yang cair sangat berbeda sifat dan kharakteristiknya jika terkena tekanan, perubahan bentuk

1) Sistem konversi, simbol – simbol besaran dan ukuran.

Sistem “besaran” dan “ukuran” masing masing daerah atau negara mempunyai istilah sendiri sendiri untuk menyatakan suatu panjang suatu benda, luas suatu daerah, atau berat suatu benda.

Beberapa istilah tersebut tidak asing ditelinga, diantaranya adalah “depa”, “hasta”, “tombak” untuk panjang suatu benda, panjang dari suatu sawah atau ladang, dan “seketi” untuk berat suatu benda.

Untuk ini diperlukan satuan internasional untuk memudahkan “ukuran” atau “besaran” yang digunakan bersama agar masing masing orang dari berbagai daerah, wilayah atau negara memahami tentang ukuran dan besaran yang disebutkan oleh salah satu wilayah untuk menjelaskan berat, ukuran atau apapun untuk keperluan perdagangan, ilmu pengetahuan dan lainnya.

Satuan internasional (SI unit) adalah satuan yang digunakan secara internasional untuk menyatakan “besaran” dan “ukuran” tersebut.

Namun dikenal juga besaran besaran yang lain yang sudah biasa digunakan diantaranya adalah:

- a) Sistem imperial atau sistem british/english.
- b) Sistem CGS (centimeter, gram dan second)
- c) Sistem MKS (meter, kilogram, second).

a) Densitas. & Porositas.

- Densitas.

Densitas atau massa jenis adalah satuan yang menunjukkan berapa berat untuk tiap satuan volume dari suatu massa, senyawa suatu benda/zat.

Didefinisikan sebagai massa per unit volume (SI: kg/m³)

$$\rho = \frac{\text{densitas Zat}}{\text{volume Zat}}$$

Sedangkan spesifik grafiti adalah sp suatu zat:

$$sp \text{ graviti} = \frac{\text{densitas suatu senyawa}}{\text{densitas air}} \text{ (pada } t \text{ \& } p \text{ yang sama)}$$

Untuk bahan baku yang berupa bubuk atau tepung dikenal sebagai densitas padatan = $\frac{\text{massa aktual dari partikel}}{\text{volume aktual dari partikel}}$

- Porositas.

Seringkali densitas dari tepung atau bubuk dengan bentuk yang tidak rata atau granular maka diperlukan satuan untuk menghitung berapa rongga udara dari tepung atau bubuk tersebut.

Untuk ini dikenal sebagai porositas yang didefinisikan sebagai ruang kosong (void space) diantara partikel partikel:

$$\text{Porositas} = 1 - \frac{\text{densitas bubuk/densitas}}{\text{densitas padatan utuh}}$$

b) Tekanan.

Tekanan adalah gaya persatuan luas yang diberikan pada suatu fluida. Satuan internasional adalah N/m² atau pascal, ditulis dengan dimensi sebagai berikut:

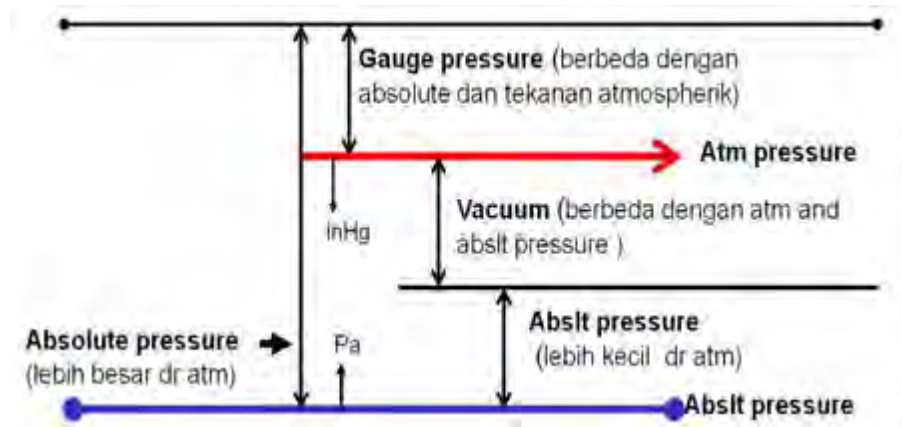
$$P = \frac{dF}{dA}$$

Tekanan vakum (absolut) adalah tekanannya sama dengan nol, tekanan mutlak diukur dari tekanan relatif terhadap vakum mutlak.

Alat pengukur tekanan dalam hal ini adalah pressure gauge adalah dikalibrasikan dengan menilai tekanan nol pada tekanan 1 atmosfer. Sehingga dalam pengukuran menggunakan pressure gauge adalah:

$$P_{\text{mutlak}} = P_{\text{gauge}} + P_{\text{atm}} \quad (\text{untuk tekanan} > P_{\text{Atm}})$$

$$P_{\text{vakum}} = P_{\text{atm}} - P_{\text{mutlak}} \quad (\text{untuk tekanan} < P_{\text{Atm}})$$



Beberapa catatan:

- Untuk Sistem bristih, $P_{\text{atm}} = 0 \text{ in Hg}$
- Tekanan 1 atmosfer = $14,696 \text{ lb/in}^2 = 101,325 \text{ kPa}$

c) Kosentrasi.

Kosentrasi adalah termasuk dari satuan turunan dari besaran pokok. Kosentrasi didefinisikan sebagai berat (masa) benda/senyawa untuk setiap satuan volume, sedangkan molaritas adalah berat per mol senyawa dibagi volume dari senyawa tersebut.

Fraksi mol dalam suatu larutan yang terdiri dari 2 komponen misalnya A & B, maka jumlah mol n_A & n_B , maka fraksi molnya adalah:

$$X_A = \frac{n_A}{n_A + n_B} \quad ; \quad X_B = \frac{n_B}{n_A + n_B}$$

Molalitas adalah jumlah komponen A dalam 1000 gram pelarut, sehingga didefinisikan sebagai:

$$X_A = \frac{M'_A}{M'_A + \frac{1000}{M_B}}$$

Konsentrasi, fraksi mol, densitas dan lainnya termasuk satuan turunan. Satuan ini merupakan besaran yang menunjukkan ukuran suatu benda, kecepatan, percepatan dan lainnya seperti tertera dalam Tabel 1, Berikut ini.

Tabel 1. Satuan turunan dari SI unit.

Satuan Turunan (Derived Units)			
No.	Kwantita	SI Unit	
		Nama	simbol
1.	Area	Meter kwadrat (<i>square meter</i>)	m ²
2.	Volume	Meter kubik (<i>cubic meter</i>)	m ³
3.	Kecepatan, velocity	Meter/detik	m/dtk
4.	Percepatan	Meter/detik ² .	m/dtk ²
5.	Massa jenis (density)	Kilogram/m ³ .	kg/ m ³
6.	Curren density	Ampere/m ² .	a/ m ²
7.	Kuat luasan magnetik	Ampere/m	A/m
8.	Konsentrasi	Mole/meter cubic	m ³ /kg
9.	Gaya	Newton (N)	m kg/dt ²
10.	Frekwensi	Hertz (Hz)	s ⁻¹
11.	Pressure stress	Pascal (Pa)	N/m ²
12.	Energi/work/h eat	Joule(N m)	m ² kgdt ⁻²

Satuan Turunan (Derived Units)			
No.	Kwantita	SI Unit	
		Nama	simbol
13.	Power (radian flux)	Watt (W)(J/s)	m^2kgdt^{-3}
14.	Kejutan elektrik	Coulumb	S A
15.	Tahanan elektrik	Ohm (Ω)	$m^2kgs^{-3}a^{-2}$
16.	Beda potensial	Volt (w/A)	$m^2kgs^{-3}A^{-1}$

Dari sistem satuan dan satuan turunan tersebut dapat dikonversikan dari besaran satu ke besaran yang lain dengan menghitung faktor konversinya.

Dibawah ini konversikan satuan dan satuan turunan ke bentuk satuan internasional (SI)

- Densitas 80 lbm/ft³ ke kg/m³.

penyelesaian: $80 \text{ lb}_m/\text{ft}^3 = 80 \text{ lb}_m/\text{ft}^3 \times 0,4536 \text{ kg}/\text{lb}_m$

$$\frac{1}{(0,3048)^3 \text{ ft}^3} = \frac{1}{m^3}$$

- Energi 3,7 x 10⁶ btu ke K J

penyelesaian: $3,7 \cdot 10^3 \text{ Btu} \times 1055 \text{ j/Btu} = 3.903,5 \text{ J} = 3,9035 \text{ K J.}$

- Entalphi 2475 Btu/lbm ke KJ/kg. =

Catatan:

- Tempatkan unit yang dikehendaki di kiri dari persamaan.
- Masukkan unit awalnya di kanan persamaan.
- Masukkan faktor konversi.

- Lakukan proses konversi faktornya bagian demi bagian.

Contoh soal: $\frac{\text{Btu}}{\text{lb } ^\circ\text{F}} \rightarrow \frac{\text{Joule}}{\text{gr K}}$

Langkah 1 & 2 $\rightarrow \frac{\text{Joule}}{\text{gr K}} = \frac{\text{Btu}}{\text{lb } ^\circ\text{F}} \times \text{faktor konversi}$

Langkah 3 $\rightarrow \frac{\text{Btu}}{\text{lb } ^\circ\text{F}} \rightarrow 1 \text{ Btu} = 1055 \text{ joule} \rightarrow 1055 \text{ joule/Btu} = 1$

$\text{Lb/gr} \rightarrow 1 \text{ lb} = 453,6 \text{ gr} \rightarrow 1 \text{ lb}/453,6 \text{ gr} = 1$

$^\circ\text{F}/^\circ\text{K} = \rightarrow 1 \text{ skala K} = 1,8 \text{ skala F} \rightarrow 1,8 \text{ } ^\circ\text{F}/\text{K} = 1$

sehingga

menjadi:

$$\frac{\text{Joule}}{\text{gr K}} = \frac{\text{Btu}}{\text{lb } ^\circ\text{F}} \times \frac{1055 \text{ Joule}}{\text{Btu}} \times \frac{1 \text{ lb}}{453,6 \text{ gr}} \times \frac{1,8 \text{ } ^\circ\text{F}}{\text{K}}$$

$$\frac{\text{Btu}}{\text{lb } ^\circ\text{F}} = (1055 \times 2,2046 \cdot 10^{-3} \times 1,8) \frac{\text{Joule}}{\text{gr K}} = 4,185 \frac{\text{Joule}}{\text{gr K}}$$

Contoh yang lain:

Tekanan pada penopang dari 100 lbm beban menjadi 100 lbf, konversikan kedalam sistem S I.

Dalam satuan SI unit, gaya = kg m/ detik²

$$\text{kg m/detik}^2 = 100 \text{ lbf} \times \text{conversion factors}$$

catata: persamaan bagian kiri tidak ada hubungannya dengan satuan massa,, namun sebelah kanan berhubungan dengan satuan masa dengan konversi faktornya

$$g_c = 32,174 \frac{\text{ft lbm}}{\text{lbf s}^2} \rightarrow$$

$$\frac{\text{kg m}}{\text{s}^2} = 100 \text{ lbf} \times 32,174 \frac{\text{ft lbm}}{\text{lbf s}^2} \times \text{conversion factors}$$

$$\frac{0,454 \text{ kg}}{\text{lbm}} = 1 \text{ dan untuk yang lain } \frac{0,3048 \text{ m}}{\text{ft}} = 1$$

$$\frac{\text{kg m}}{\text{s}^2} = 100 \text{ lbf} \times 32,174 \frac{\text{ft lbf}}{\text{lbf s}^2} \times \frac{0,454 \text{ kg}}{\text{lbm}} \times \frac{0,3048 \text{ m}}{\text{ft}}$$

$$\frac{\text{kg m}}{\text{s}^2} = \frac{\text{kg m}}{\text{s}^2} (100 \times 32,174 \times 0,454 \times 0,3048) = 444,8 \text{ N}$$

Sehingga 100 lbf dengan massa 100 lbm adalah setara dengan 444,8 N

$$100 \text{ lbf} = 444,8 \text{ kg m/det}^2 = 444,8 \text{ newton.}$$

Dalam hal ini diperlukan ketrampilan dalam mengkonversikan dari satu satuan ke satuan yang lain. Dibawah ini beberapa soal soal untuk melancarkan proses pelatihan dalam mengkonversikan satuan tersebut.

(catatan: tujuan dari proses pelatihan tersebut adalah pemahaman pada metakognitifnya dalam membayangkan satuan yang lain sehingga dimensi dari proses maupun alat yang digunakan bisa tergambar dalam angan).

- Tekanan 29 psig ke k Pa
- Viskositas 20 cp ke Pa. s

FAKTOR KONVERSI DARI SATU SATUAN KE SATUAN YANG LAIN.

Dari Satuan Awal → Ke Satuan Yang Lain	Dikalikan Dengan
A	
abampere. → ampere (A)	1.0 E+01
abcoulomb → coulomb (C)	1.0 E+01
abfarad → farad (F)	1.0 E+09
abhenry → henry (H)	1.0 E_09
abmho. → siemens (S)	1.0 E+09
abohm. → ohm (Ω)	1.0 E_09
abvolt → volt (V)	1.0 E_08
acre (based on U.S. survey foot) ⁹ → square meter (m ²)	4.046 873 E+03
acre foot (based on U.S. survey foot) ⁹ → cubic meter (m ³)	1.233 489 E+03
<i>ampere hour</i> (A_h) → coulomb (C)	3.6 E+03
ångström (Å). → meter (m)	1.0 E_10
ångström (Å). → nanometer (nm).	1.0 E_01
<i>are</i> (a) → square meter (m ²).	1.0 E+02
atmosphere, standard (atm) → pascal (Pa)	1.013 25 E+05
atmosphere, standard (atm). → kilopascal (kPa).	1.013 25 E+02
atmosphere, technical (at) ¹⁰ . → pascal (Pa)	9.806 65 E+04
atmosphere, technical (at) ¹⁰ . → kilopascal (kPa).	9.806 65 E+01

B

bar (bar). → pascal (Pa)	1.0 E+05
bar (bar). → kilopascal (kPa).	1.0 E+02
barn (b) → square meter (m ²).	1.0 E_28
barrel [for petroleum, 42 gallons (U.S.)](bbl) → cubic meter (m ³). → (1.589 873 E_01)barrel [for petroleum, 42 gallons (U.S.)](bbl) → liter (L) → (1.589 873 E+02)	
biot (Bi) → ampere (A) .	1.0 E+01
British thermal unit (mean) (Btu) → joule (J)	1.055 87 E+03
[BtuIT / (h _ ft ² _ _F)] → [W/(m _ K)].	1.730 735 E+00
[Btuth / (s _ ft ² _ _F)] → [W/(m _ K)]	5.188 732 E+02
(BtuIT /ft ³) → (J/m ³)	3.725 895 E+04
(BtuIT / _F) → joule per kelvin (J/ k)	1.899 101 E+03
(BtuIT /h) → watt (W)	2.930 711 E_01
[Btuth / (h _ ft ² _ _F)] → [W/(m ² _ K)]	5.674 466 E+00
(Btuth /min) → watt (W)	1.757 250 E+01
(BtuIT /lb). → joule per kilogram (J/kg)	2.326 E+03
(Btuth /lb) → joule per kilogram (J/kg)	2.324 444 E+03
[BtuIT / (lb _ _F)]. → [J/(kg _ K)].	4.1868 E+03
[Btuth / (lb _ _F)] → [J/(kg _ K)].	4.184 E+03
[BtuIT / (lb _ _R)] → [J/(kg _ K)].	4.1868 E+03
[Btuth / (lb _ _R)] → [J/(kg _ K)].	4.184 E+03
(BtuIT /s) → watt (W)	1.055 056 E+03
(Btuth /s) → watt (W)	1.054 350 E+03
[BtuIT / (s _ ft ² _ _F)] → [W/(m ² _ K)]	2.044 175 E+04

[Btuth / (s ² _ F)] → [W / (m ² _ K)]	2.042 808 E+04
(BtuIT / ft ²) → (J / m ²)	1.135 653 E+04
(Btuth / ft ²). → (J / m ²)	1.134 893 E+04
[(BtuIT / (ft ² _ h)] → (W / m ²)	3.154 591 E+00
[Btuth / (ft ² _ h)] → (W / m ²)	3.152 481 E+00
[Btuth / (ft ² _ min)] → (W / m ²)	1.891 489 E+02
[(BtuIT / (ft ² _ s)]. → (W / m ²)	1.135 653 E+04
[Btuth / (ft ² _ s)] → (W / m ²)	1.134 893 E+04
[Btuth / (in ² _ s)] → (W / m ²)	1.634 246 E+06

C.

calorie (cal) → joule (J)	4.190 02 E+00
calorie (15 _C) → joule (J).	4.185 80 E+00
calorieIT, (nutrition) → joule (J).	4.1868 E+03
calorie (mean), → joule (J).	4.190 02 E+03
[calth / (g _ C)] → [J / (kg _ K)].	4.184 E+03
candela / square inch (cd / in ²) → (cd / m ²).	1.550 003 E+03
carat, metric → kilogram (kg)	2.0 E_04
carat, metric → gram (g)	2.0 E_01
centimeter of mercury (° C) → pascal (Pa)	1.333 22 E+03
centimeter of mercury (° C) → kilopascal (kPa).	1.333 22 E+00
centipoise (cP) → pascal second (Pa / s)	1.0 E_03
centistokes (cSt) → meter ⁻² / detik (m ² / s)	1.0 E_06
cord (128 ft ³) → cubic meter (m ³)	3.624 556 E+00

cubic foot (ft ³) → cubic meter (m ³)	2.831 685 E_02
(ft ³ /min) → (m ³ /s)	4.719 474 E_04
(ft ³ /min) → (L/ s)	4.719 474 E_01
(ft ³ /s) → (m ³ /s)	2.831 685 E_02

D

<i>degree</i> (angle) (°) → radian (rad)	1.745 329 E_02
<i>degree Celsius</i> (°C). → kelvin (°K).	$T/K = t/_C + 273.15$
degree Fahrenheit (°F). → degree Celsius (°C)	$t/_C = (t/_F - 32) / 1.8$
degree Fahrenheit (°F). → kelvin (K).	$T/K = (t/_F + 459.67) / 1.8$
degree Fahrenheit (°F) → degree Celsius (°C)	5.555 556 E_01
(°F _ h/BtuIT) → kelvin/watt (K/W)	1.895 634 E+00
(°F _ h/Btuth) → kelvin/watt (K/W)	1.896 903 E+00
(°F _ h _ ft ² /BtuIT). → (m ² _ K/W)	1.761 102 E_01
dyne (dyn) → newton (N)	1.0 E_05
(dyn _ cm) → (N _ m)	1.0 E_07
(dyn/cm ²) → pascal (Pa)	1.0 E_01
erg (erg). → joule (J).	1.0 E_07
(erg/s). → watt (W)	1.0 E_07

F

foot (ft) → meter (m)	3.048 E_01
foot per hour (ft/h). → . meter per second (m/s)	8.466 667 E_05

foot per menit(ft/min) → meter per second (m/s)	5.08 E_03
foot per second (ft/s). → meter per second (m/s)	3.048 E_01
(ft/s2) → (m/s2).	3.048 E_01
foot poundal → joule (J).	4.214 011 E_02
foot pound-force (ft _ lbf) → joule (J).	1.355 818 E+00
foot pound-force per hour (ft _ lbf/h). → watt (W)	3.766 161 E_04foot
pound-force per minute (ft _ lbf/min) → watt (W)	2.259 697 E_02
foot pound-force per second (ft _ lbf/s) → watt (W)	1.355 818 E+00
franklin (Fr) → coulomb (C)	3.335 641 E_10

G

gal (Gal) → (m/s2)	1.0 E_02
gallon [Canadian and U.K. (Imperial)] → (m3).	4.54609 E_03
gallon [Canadian and U.K. (Imperial)] → liter (L)	4.546 09 E+00
gallon (U.S.) (gal) → cubic meter (m3).	3.785 412 E_03
gallon (U.S.) (gal) → liter (L)	3.785 412 E+00
(g /cm3) → (kg/m3)	1.0 E+03

H

<i>hectare</i> (ha) . → square meter (m2)	1.0 E+04
horsepower (550 ft _ lbf/s) (hp) → watt (W)	7.456 999 E+02
horsepower (boiler) → watt (W)	9.809 50 E+03
horsepower (electric) → watt (W)	7.46 E+02
horsepower (metric) → watt (W)	7.354 988 E+02

horsepower (U.K.) → watt (W)	7.4570 E+02
horsepower (water) → watt (W)	7.460 43 E+02
<i>hour</i> (h) → second (s).	3.6 E+03

I

inch (in). → centimeter (cm)	2.54 E+00
inch of mercury (32 _F) → pascal (Pa)	3.386 38 E+03
inch of mercury, conventional (inHg) → pascal (Pa)	3.386 389 E+03
inch /second (in/s). → meter/second (m/s)	2.54 E_02
(in/s ²) → (m/s ²).	2.54 E_02

K

kayser (K) . → reciprocal meter (m ₋₁)	1.0 E+02
<i>kelvin</i> (K) → degree Celsius (_C)	<i>t</i> / _C = T/ K _ 273.15
kilocalorie (kcal) → joule (J).	4.190 02 E+03
kilocalorieth/menit(kcalth /min) → watt (W)	6.973 333
E+01kilocalorieth /detik (kcalth /s) →.watt (W)	4.184 E+03
kilogram-force (kgf) → newton (N)	9.806 65 E+00
(kgf _ m) →. (N _ m).	9.806 65 E+00
(kgf/cm ²). → pascal (Pa)	9.806 65 E+04
(kgf/cm ²). → kilopascal (kPa).	9.806 65 E+01
(kgf/m ²). → pascal (Pa)	9.806 65 E+00
(kgf/mm ²) → pascal (Pa)	9.806 65 E+06

(kgf/mm ²) . → Megapascal (MPa)	9.806 65 E+00
<i>kilometer per hour</i> (km/h) → meter per second (m/s)	2.777 778 E_01
kilopond (kilogram-force) (kp) → newton (N)	9.806 65 E+00
<i>kilowatt hour</i> (kW _ h) → joule (J).	3.6 E+06
<i>knot</i> (nautical mile per hour) → (m/s)	5.144 444 E_01

L

lambert18 → (cd/m ²).	3.183 099 E+03
langley (calth/cm ²) → (J/m ²)	4.184 E+04
<i>liter</i> (L) → (m ³).	1.0 E_03
lumen per square foot (lm/ft ²) → lux (lx)	1.076 391 E+01
maxwell (Mx) → weber (Wb)	1.0 E_08
mho → siemens (S)	1.0 E+00
microinch → meter (m)	2.54 E_08
microinch → micrometer (_m)	2.54 E_02
micron (_) → meter (m)	1.0 E_06
micron (_) → micrometer (_m)	1.0 E+00
<i>mile, nautical</i> 21 → meter (m)	1.852 E+03
mile per gallon → meter/ meter ³ (m/m ³)	4.251 437 E+05
mile per gallon → kilometer/liter	4.251 437 E_01
<i>minute</i> (min) → second (s)	6.0 E+01
minute (sidereal) second (s).	5.983 617 E+01

O

<i>ohm centimeter</i> (_ _ cm). → ohm meter (_ _ m).	1.0 E_02
ounce (avoirdupois) (oz). → kilogram (kg)	2.834 952 E_02
ounce (avoirdupois) (oz). → gram (g)	2.834 952 E+01
(oz/gal) → (kg/m ³)	6.236 023 E+00
(oz/gal) → (g/L)	6.236 023 E+00
oz/gal) → (kg/m ³)	7.489 152 E+00
ounce /square foot (oz/ ft ²) → (kg/m ²)	3.051 517 E_01
(oz/ in ²) → (kg/m ²)	4.394 185 E+01

P

parsec (pc) → meter (m)	3.085 678 E+16
peck (U.S.) (pk) → cubic meter (m ³).	8.809 768 E_03
peck (U.S.) (pk) → liter (L)	8.809 768 E+00
pennyweight (dwt). → kilogram (kg)	1.555 174 E_03
pennyweight (dwt) → gram (g)	1.555 174 E+00
phot (ph) → lux (lx)	1.0 E+04
pica (computer) (1/6 in) → meter (m)	4.233 333 E_03
pica (computer) (1/6 in) → millimeter (mm)	4.233 333 E+00
pica (printer's) → meter (m)	4.217 518 E_03
pica (printer's) → millimeter (mm)	4.217 518 E+00
pint (U.S. dry) (dry pt) → cubic meter (m ³).	5.506 105 E_04
pint (U.S. dry) (dry pt) → liter (L)	5.506 105 E_01

pint (U.S. liquid) (liq pt) → (m ³).	4.731 765 E_04
pint (U.S. liquid) (liq pt) → liter (L)	4.731 765 E_01
point (computer) (1/72 in). → meter (m)	3.527 778 E_04
point (computer) (1/72 in) → millimeter (mm)	3.527 778 E_01
point (printer's) → meter (m)	3.514 598 E_04
point (printer's) → millimeter (mm)	3.514 598 E_01
poise (P) → pascal second (Pa _ s)	1.0 E_01
pound (avoirdupois) (lb) → (kg)	4.535 924 E_01
poundal/square foot → pascal (Pa)	1.488 164 E+00
pound-force foot → (N _ m).	1.355 818 E+00
pound-force foot/inch (lbf _ ft/in) → (N _ m/m)	5.337 866 E+01
(lbf _ in) → (N _ m).	1.129 848 E_01
(lbf _ in/in) → (N _ m/m)	4.448 222 E+00
(lbf/ft) → (N/m)	1.459 390 E+01
(lb/ft) → (kg/m)	1.488 164 E+00
[lb/(ft _ h)] → (Pa _ s)	4.133 789 E_04
pound/gallon (lb/gal) →kilogram/meter ³ (kg/m ³)	1.198 264 E+02
pound/gallon (lb/gal). →kilogram/liter (kg/L)	1.198 264 E_01
pound/hp jam →kilogram/joule (kg/J)	1.689 659 E_07
(lb/in) → (kg/m)	1.785 797 E+01
(lb/min) → (kg/s)	7.559 873 E_03
(lb/s) → (kg/s)	4.535 924 E_01
(lb/ft ²) → (kg/m ²)	4.882 428 E+00

(lb/in ²) → (kg/m ²)	7.030 696 E+02
Pound/yard (lb/yd) →kilogram /meter (kg/m)	4.960 546 E_01
(lbf/in ²) →pascal (Pa)	6.894 757 E+03
(lbf/in ²) → kilopascal (kPa)	6.894 757 E+00

Q

quad →joule (J)	1.055 056 E+18
quart (U.S. dry) → (m ³).	1.101 221 E_03
quart (U.S. dry) →liter (L)	1.101 221 E+00
quart (U.S. liquid) → (m ³).	9.463 529 E_04
quart (U.S. liquid) →liter (L)	9.463 529 E_01

R

<i>rad</i> (absorbed dose) →gray (Gy)	1.0 E_02
<i>rem</i> (rem) → sievert (Sv)	1.0 E_02
revolution (r) →radian (rad)	6.283 185 E+00
(rpm) (r/min). → radian per second (rad/s)	1.047 198 E_01
rhe →reciprocal pascal second [(Pa _ s) ₋₁]	1.0 E+01
<i>roentgen</i> (R) →coulomb/kilogram (C/kg).	2.58 E_04

S

<i>second</i> (angle) (")→radian (rad)	4.848 137 E_06
second (sidereal) →second (s)	9.972 696 E_01

shake→second (s)	1.0 E_08
shake→nanosecond (ns)	1.0 E+01
slug (slug). →kilogram (kg)	1.459 390 E+01
slug per cubic foot (slug/ft ³). →kilogram/ meter ³	5.153 788 E+02
slug per foot second [slug/(ft_s)] →pascal second	4.788 026 E+01
square foot (ft ²) → meter ²	9.290 304 E_02
foot ² /hour (ft ² /h) →meter ² /second (m ² /s)	2.580 64 E_05
(ft ² /s) → (m ² /s)	9.290 304 E_02
(in ²) → (m ²)	6.4516 E_04
(in ²) → (cm ²)	6.4516 E+00
mile ² (mi ²) → meter ² (m ²)	2.589 988 E+06
mile ² (mi ²)→ kilometer ² (km ²).	2.589 988 E+00
statcoulomb→coulomb (C)	3.335 641 E_10
statfarad → farad (F)	1.112 650 E_12
stathenry →henry (H)	8.987 552 E+11
statmho →siemens (S)	1.112 650 E_12
statohm→ohm (Ω)	8.987 552 E+11
statvolt →volt (V)	2.997 925 E+02
stere (st). → meter ³	1.0 E+00
stilb (sb). →candela/meter ² (cd/m ²).	1.0 E+04

T

tablespoon → meter ³ (m ³).	1.478 676 E ₋₀₅
tablespoon → milliliter (mL)	1.478 676 E+01
teaspoon → meter ³ (m ³).	4.928 922 E ₋₀₆
teaspoon → milliliter (mL)	4.928 922 E+00
tex → kilogram/meter (kg/m)	1.0 E₋₀₆
therm (EC)25 → joule (J).	1.055 06 E+08
ton, → kilogram (kg)	2.916 667 E ₋₀₂
ton-force → newton (N)	8.896 443 E+03
<i>ton, metric</i> (t) → kilogram (kg)	1.0 E+03
ton of refrigeration → watt (W)	3.516 853 E+03
ton of TNT → joule (J).	4.184 E+09

U

unit pole → weber (Wb)	1.256 637 E ₋₀₇
------------------------	----------------------------

W

<i>watt hour</i> (W _{-h}) → joule (J)	3.6 E+03
<i>watt/square centimeter</i> (W/cm ²) → watt/meter ²	1.0 E+04
watt/ inch ² (W/in ²) → watt/ meter ² (W/m ²)	1.550 003 E+03
<i>watt second</i> (W/ s) → joule (J)	1.0 E+00

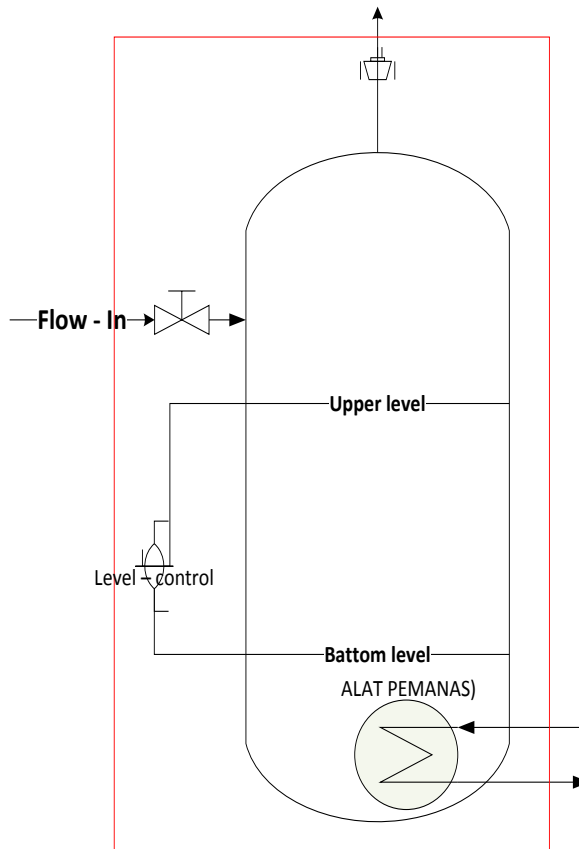
Y

yard (yd) → meter (m)	9.144 E₋₀₁
-----------------------	------------------------------

Sumber: 11 The Fifth International Conference on the Properties of Steam (London, July 1956) defined the International Table calorie as 4.1868 J.

2) Sistem & kondisi operasi sistem.

Untuk melakukan atau menjalankan suatu proses, diperlukan kondisi dimana proses itu dapat berjalan sesuai dengan pencapaian yang ingin dikehendaki, dikenal sebagai **suatu sistem**. untuk lebih mendalamnya perhatikan gambar berikut ini:



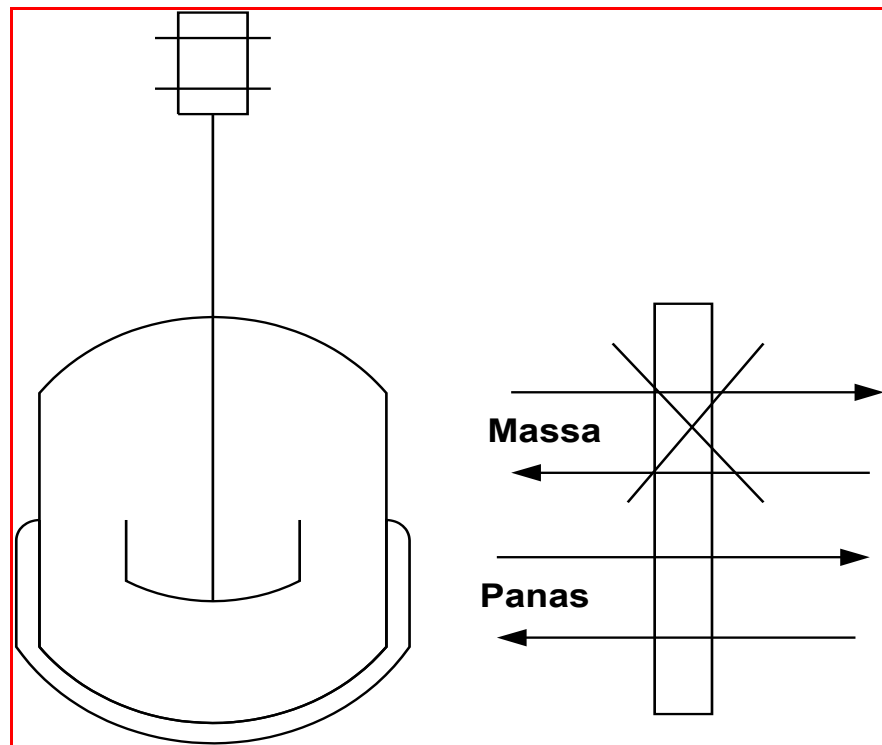
Gambar 25. Sistem

Sistem mengalami suatu proses dimana terjadinya perubahan suhu, penambahan massa, penambahan panas, perubahan tekanan dan volume. Dalam ilustrasi gambar 23 disamping ini adanya kontrol volume untuk menjaga cairan (misalnya air) agar tidak habis oleh pemanasan Heat exchanger yang dimasukkan kedalam sistem. Hasilnya terbentuk uap yang keluar lewat sisi atas dari vessel.

Suatu proses pengolahan produk sebenarnya adalah gabungan dari banyak sistem dengan alur proses tertentu, sistem inilah yang mempunyai peran untuk distandartisasi agar produk yang dihasilkan seragam secara mutu atau spesifikasi yang telah ditentukan. Sistem dibagi mejadi 2 spesifikasi pokok yaitu sisten tertutup dan sistem terbuka, adapun dfinisi dari kedua sistem sebagai berikut:

a) Sistim tertutup.

Sistim Tertutup pembatas sistem tidak terpengaruhi atau terlewati aliran massa dengan sekeliling, tetapi terjadi pertukaran panas atau kerja.



Gambar 26. Sistem tertutup

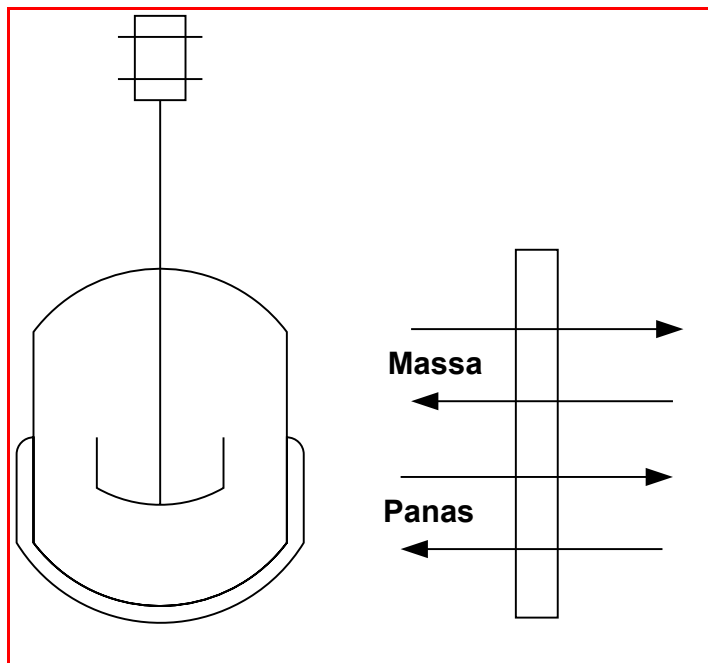
Keterangan Gambar 26.

- Pembatas sistem tidak terpengaruh atau terlewati aliran massa dengan sekelilingnya.

- Terjadi pertukaran panas dan kerja.
- Pertukaran panas terjadi karena konveksi dan radiasi.
- Tidak ada perpindahan massa dalam sistem tertutup.

b) Sistem terbuka.

Sistem terbuka adalah perpindahan massa dan energinya berjalan tanpa adanya pembatas sistem (control surface). Dengan model ini, sistem berjalan dengan adanya aliran massa dan aliran energi.

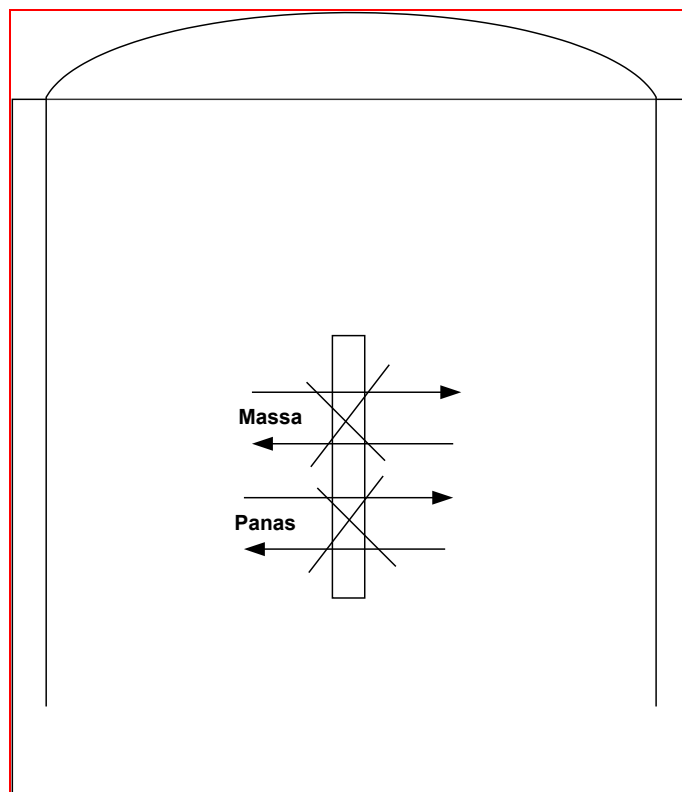


Gambar 27. Sistem terbuka

Keterangan gambar 27.

- Sistem mengalami perubahan massa dan energi.
- Massa yang masuk diimbangi dengan massa yang keluar dari sistem.
- Energi yang masuk dan keluar sesuai dengan yang dibutuhkan oleh sistem.

- Control tentang suhu dan tekanan sesuai dengan spesifikasi yang ditentukan dalam quality plant
- c) Sistem terisolasi.
- Sistem dengan proses perubahan tanpa adanya pertukaran massa, panas, atau kerja ke sekelilingnya. Pada sistem ini benar benar terisolasi dengan kondisi diluar, dalam sistem ini tinjauan tentang neraca massa dengan neraca



Gambar 28. Sistem terisolasi.

Keterangan gambar 28.

- Pada sistem ini tidak ada transfer massa & energi.
- Jika timbul panas dari sistem karena reaksi eksothermis
- Panas terbentuk karena massa terurai menjadi senyawa yang lain.

d) Sistem adiabatik.

Sistem adiabatik adalah proses pengolahan dengan kondisi sistemnya bisa terbuka atau tertutup, tidak terjadi pertukaran panas atau energi ke sekeliling.

e) Sistem isothermal

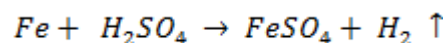
Sistem mengalami proses pada suhu konstan, dengan melalui pertukaran panas dan massa dengan sekelilingnya.

f) Sistem isobarik

Sistem mengalami proses pada kondisi tekanan konstan. Sistem melalui pertukaran panas dan massa dengan sekelilingnya.

g) Sistem Dalam Kondisi Setimbang.

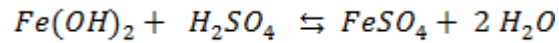
Sistem dalam kestimbangan, perubahan yang terjadi antara satu kondisi dengan kondisi yang lain berlangsung pada kecepatan yang sama sebagai contoh adalah:



Pada saat awal reaksi antara granular besi (besi scrap) dengan larutan asam sulfat pekat adalah reaksi eksotermis, besi habis bereaksi dengan asam sulfat pekat dengan sedikit eksese 10 %. Panas yang muncul pada awal reaksi adalah eksotermis secara spontan. Suhu semakin meninggi, Jika tanpa mesin pendingin atau reaktor tidak dilengkapi dengan alat penukar panas. Sehingga membuat sebagian air dari asam sulfat mendidih.

Pengadukan secara laminar dilakukan ketika sebagian besi mulai menghilang dan dilakukan secara perlahan. Kristal hijau dari ferro sulfat terbentuk secara perlahan, hingga kristal terlihat banyak.

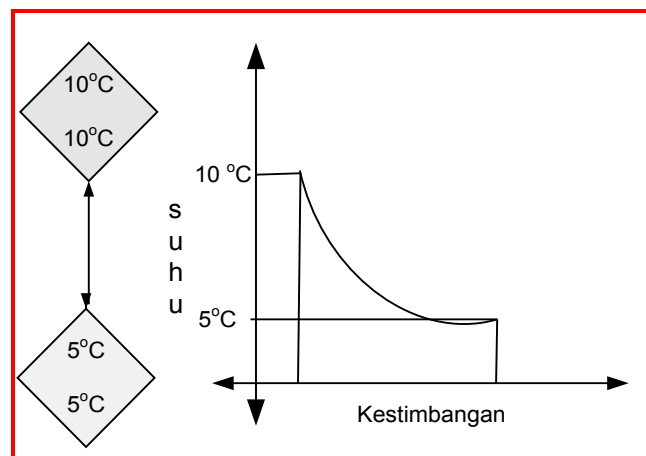
Kondisi kestimbangan terbentuk ketika suhu mencapai konstan, gas H₂ sudah tidak terbentuk lagi, reaksi kestimbangan menjadi:



Kondisi ini disebut sebagai kestimbangan kimia dengan reaksi ke kiri setimbang dengan reaksi ke kanan. Produk yang terbentuk dengan ditunjukkan panah ke kanan berkeseimbangan dengan reaksi yang menunjukkan ke kiri, dalam hal ini ferro sulfat terurai menjadi ferro hidroksida dengan asam sulfat.

Contoh kestimbangan yang lain adalah kestimbangan antara suhu atau temperatur dan pada lemari pendingin seperti dibawah ini:

Suatu larutan berbetuk cairan dimasukkan kedalam lemari pendingin, suhu dilemari pendingin diatur antara (5 – 10) °C dengan bantuan alat thermostat Setelah beberapa waktu kemudian, terjadi kestimbangan antara uap dan cairan dari lautan tersebut.



Gambar 29. Kestimbangan suhu(temperatur) suatu zat cair

Suhu dari 10°C dengan kerja mesin pendingin maka zat cair mengalami penurunan suhu hingga mencapai 5°C, setelah mencapai titik tersebut, thermostat berhenti mengalirkan arus listrik ke mesin pendingin, akibatnya mesin pendingin mati hingga zat cair kembali menjadi naik suhunya menjadi 15 °C . Kestimbangan uap dari larutan tersebut dengan cairannya terlihat dari grafik pada gambar 27. Kestimbangan ini berlangsung reversibel bolak balik dengan jeda suhu antara 5°C – 10°C.

Kondisi setimbang atau disebut sebagai kestimbangan meliputi proses kestimbangan suhu, kestimbangan kimia, kestimbangan mekanik berhubungan dengan pengaruhnya tekanan sistem dan kestimbangan fase yang merupakan perubahan fase padatan dengan cairan, padatan dengan gas (menyublim), kestimbangan antara fase cair dengan gas dan kestimbangan ketiga fase tersebut .

3) Persamaan Dasar Aliran Fluida.

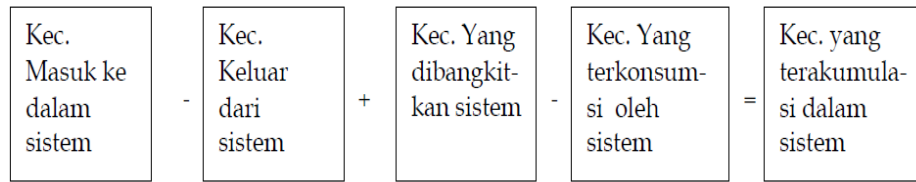
a) Neraca Massa

Seperti dikemukakan didepan bahwa dalam suatu proses pengolahan pada industri kimia bahwa:

$$F_{in} = F_{out} + acc$$

Umpan yang masuk dalam proses pengolahan akan keluar dengan jumlah yang sama ditambah yang masih berada dalam proses.

Menurut hukum kekekalan massa yang merupakan konsep dari neraca massa adalah:



Ketentuan dalam penyusunan neraca massa adalah sebagai berikut:

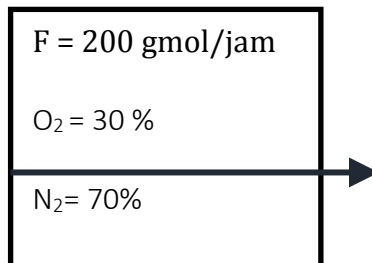
- Satuan disetiap arus adalah satuan massa atau dalam bentuk mol untuk setiap satuan waktu (massa/waktu atau mol/waktu).
- Satuan untuk setiap kontak atau titik percabangan harus sama.
- Akumulasi adalah perubahan massa terhadap satuan waktu untuk proses yang stady state (proses yang kontinu)
- Untuk proses yang tidak kontinu atau un steady sate.
- Dalam suatu unit proses digambarkan dengan sebua simbol alat atau kotak dengan garis panah arus yang masuk dan yang keluar meninggalkan alat.
- Arus tersebut diberi label yang menunjukkan:
 - Variabel proses yang diketahui
 - Variael yang belum diketahui ditulis dengan simbol dari variabel tersebut.
 - tulis nilai dan satuan dari semua variabel yang diketahui dalam gambar tersebut.
- Neraca massa disusun mengikuti urutan sebagai berikut:
 - Neraca total dari bagaian tersebut.
 - Neraca massa komponen tertentu.
 - Neraca massa unsur atau elemen tertentu.

Sebagai contoh dalam memahami neraca massa perhatikan pernyataan beriktu ini:

- Contoh – 1.

Gas berisi 30% mol O₂ dan 70% N₂ pada suhu 370 °C dan 1,4 atm mengalir dengan kecepatan 200 gmol/jam.

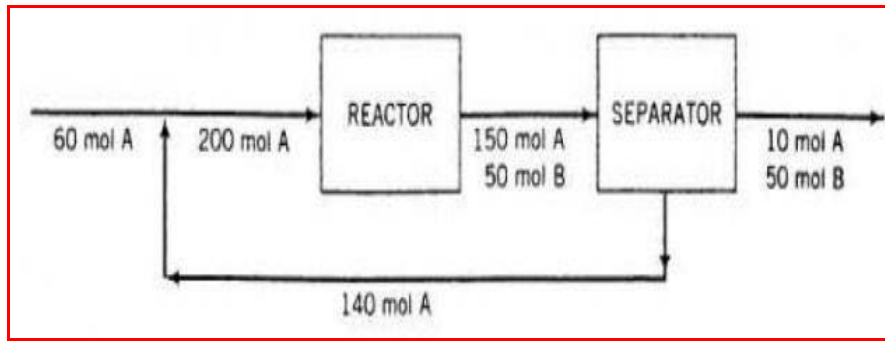
Diagram alirnya adalah:



- Contoh – 2.

Suatu reaksi berjalan dengan reaksi sebagai berikut: A → B ; Umpan masuk sebanyak 60 mol A, setelah masuk ada hasil recycle sejumlah 140 mol A yang dikembalikan ke umpan segar dari hasil pemisahan di unit separator. Total umpan masuk reaktor adalah 200 mol A, keluar dari reaktor zat yang terbentuk mempunyai komposisi 150 mol A ditambahkan dengan 50 mol B (atau konversi sebesar 25 %). Hasil reaksi semua dimasukkan ke unit separator. Keluar dari separator sebagai hasil dipungut campuran senyawa yang terdiri dari 10 mol A dan 50 mol B. sebageian bahan dikembalikan sebagai recycle ke umpan segar dengan komposisi 140 mol A. (sumber: kuliah satuan operasi

- Gambar dari Flow proses dari reaksi tersebut .



• Contoh – 3.

Berapakah air yang diuapkan dari larutan garam 5 % dipekatkan menjadi 20%.



Basis perhitungan: 1 kg dari 5% larutan garam.

Neraca massa total: massayang masuk = massa yang keluar.

$$1 = X + Y \dots \dots \dots (1)$$

Neraca komponen: garam yang masuk = garam yang keluar.

$$5/100 \times 1 = 20/100 \times Y \dots \dots \dots (2)$$

$$(2) \quad 0,05 = 0,20Y \quad Y = 0,25 \text{ kg}$$

$$(1) \quad X =$$

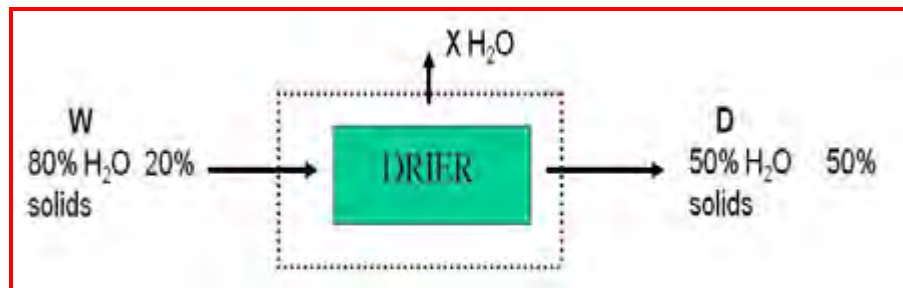
$$1 - Y \quad X = 1 - 0,25 = 0,75 \text{ kg}$$

X = 0.75 kg air yang meninggalkan untuk setiap kg dari 5% larutan garam yang masuk

Y = 0.25 kg dari 20% larutan garam yang terbentuk untuk setiap kg dari larutan garam 5% yang masuk.

• Contoh 4.

Berapakah penurunan berat dari bahan baku yang dikeringkan dari kadar air 80% menjadi kadar air 50 % ?



Basis perhtungan: $W = 1 \text{ kg}$

Neraca massa total: $1 = D + X \dots\dots\dots (1)$

Neraca komponen: $20/100 \times 1 = 50/100 \times D \dots\dots\dots(2)$

$$D = 0,20/0,50 = 0,40 \text{ kg}$$

Neraca massa total $1 = 0,40 + X \qquad X = 0,60 \text{ kg}$

% penurunan berat = $1 - 0,40 / 1 \times 100\% = 60\%$

• Contoh 5.

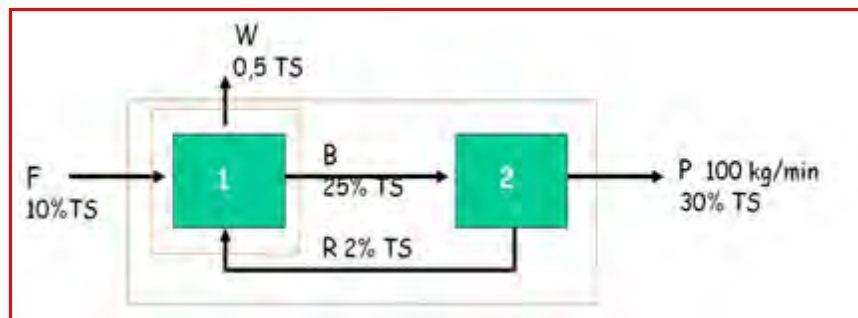
Membrane pemisah yang digunakan pada sistem untuk memisahkan total padatan dari larutan, umpan masuk dari kosentrasi 10 % menjadi 30 %. Sistem yang dipasang mempunyai 2 stage operasi, stage pertama menghasilkan total

solid yang rendah, stage kedua menghasilkan produk dengan total padatan 30 %. Pada stage kedua ini arus samping dibagi menjadi 2 arus yaitu direcycle ke umpan segar sebanyak 2 % dari total padatan, yang kedua dibuang ke limbah dengan total padatan sebanyak 0,5 %. Arus dari stage pertama ke stage kedua mengandung total padatan sebanyak 25 %. Produk hasil dengan airan massa 100 kg/menit dengan kandungan 30 % solid.

Diketahui:

Produk keluar proses 100 kg/menit dengan total padatan 30 %.

Basis perhitungan: setiap menit dengan produk 100 kg.



Total sistem:

Neraca massa: $F = P + W$

$$F = 100 + W$$

Neraca Komponen $F \cdot x_f = P \cdot x_p + W \cdot x_w$

$$F (0.1) = 100 (0.30) + W (0.005) \dots\dots\dots(1)$$

Proses pada stage pertama: $F + R = W + B \dots\dots\dots(2)$

$$F \cdot x_f + R \cdot x_r = W \cdot x_w + B \cdot x_b$$

$$F (0.1) + R (0.02) = W (0.005) + B (0.25) \dots\dots\dots(3)$$

$$(1) \dots\dots\dots (100 + W) (0.1) = 30 + 0.005W$$

$$W = 210.5 \text{ kg/min}$$

$$F = 310.5 \text{ kg/min}$$

$$2) \dots\dots\dots 310,5 + R = 210,5 + B$$

$$B = 100 + R$$

$$(3) \dots\dots\dots 310.5 (0.1) + 0,02 R = 210.5 (0.005) + 0.25 B$$

$$R = 21.73 \text{ kg/min.}$$

b) Neraca Energi/Panas

Hukum pertama dalam thermodynamika adalah energi tidak dapat diciptakan atau dimusnahkan tetapi dapat diubah bentuknya. Energi terisolasi dalam suatu sistem akan tetap konstan.

Hukum kedua dalam thermodynamika: energi berpindah dari temperatur tinggi ke temperatur rendah.

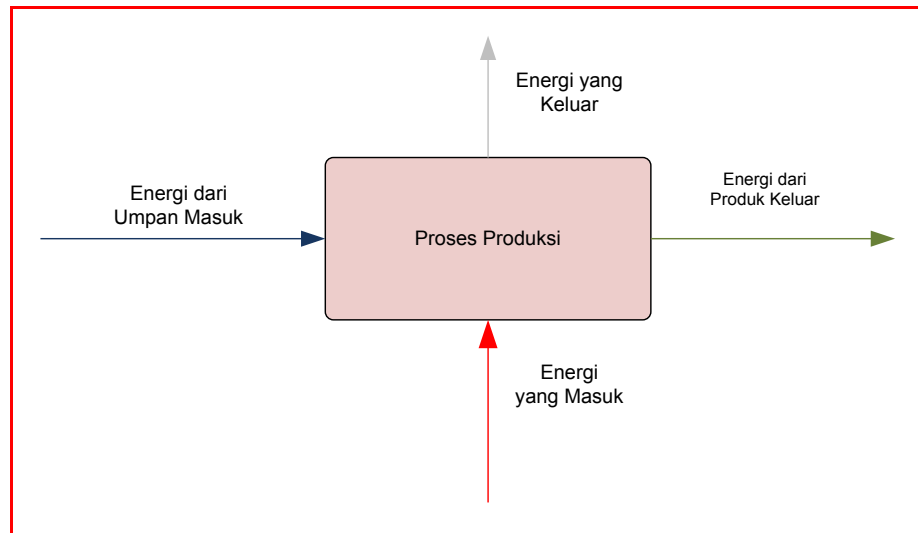
Energi dapat berbentuk kerja, panas thermal, enthalpy, mekanikal dan elektrik. Kondisi tersebut bila dijabarkan dalam bentuk persamaan adalah sebagai berikut:

$$\mathbf{H_1 + (ME)_1 + C_1 + G_1 = H_2 + (ME)_2 + C_2 + G_2}$$

Dimana:

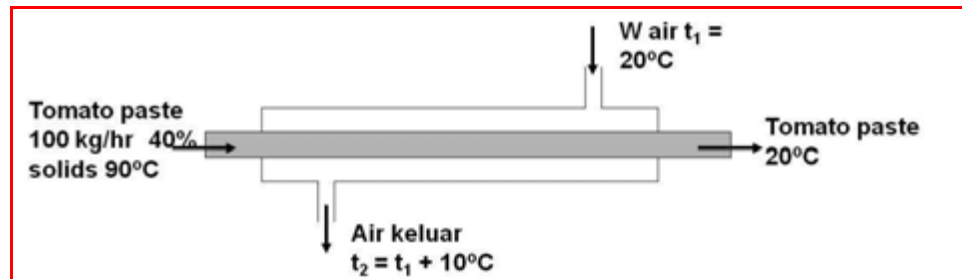
- | | | | |
|-----|--------------------|---|---------------------|
| H | : Enthalpy | G | : Energi elektrikal |
| M E | : Mekanikal energi | Q | : heat |
| C | : energi kimia | W | : kerja |

Kestimbangan energi dari ilustrasi pada gambar berikut ini adalah



Contoh persoalan dengan prinsip hukum kekekalan energi.

Hitunglah banyaknya air yang dibutuhkan untuk menyuplai alat penukar panas yang digunakan untuk mendinginkan pasta tomat dari suhu 90oC ke suhu 20 oC. Pasta Tomat mengandung 40 % padatan. Kenaikan air pendingin tidak boleh lebih dari 10oC. Tidak ada pencampuran antara air dengan pasta tomat.



Panas jenis air pada suhu 20°C = 4187 J/kg°C;

Panas jenis dari pasta tomat menggunakan persamaan sebagai berikut:

$$C_{avg} = 33,49 M + 837,36 \quad (M = \text{Moisture content})$$

$$C_{avg} = 33,49 (60) + 837,36 = 2846 \text{ J/kg}^\circ\text{C}$$

Panas yang dikandung pasta tomat ketika masuk ke alat penukar panas adalah: ($Q_{\text{pasta tomat}} = m \cdot C_{avg} \cdot \Delta t$)

$$Q_{\text{pasta tomat}} = 100 \text{ kg} (2846 \text{ J/kg}^\circ\text{C}) (90-20)^\circ\text{C} = 19,922 \text{ Mega Joule.}$$

panas yang terkandung meninggalkan sistem adalah:

$$Q_{\text{air yang keluar}} = W \text{ kg} (4187 \text{ J/kg}^\circ\text{C}) (30-20)^\circ\text{C} = 41870 \text{ W Joule}$$

$$\text{Neraca Panas} \rightarrow \text{Panas Yang Masuk} = \text{Panas Yang Keluar}$$

$$Q_{\text{pasta tomat}} = Q_{\text{air}}$$

$$19,922 \text{ MJ} + 0 \text{ MJ} = 0 \text{ MJ} + 41870 \text{ W Joule}$$

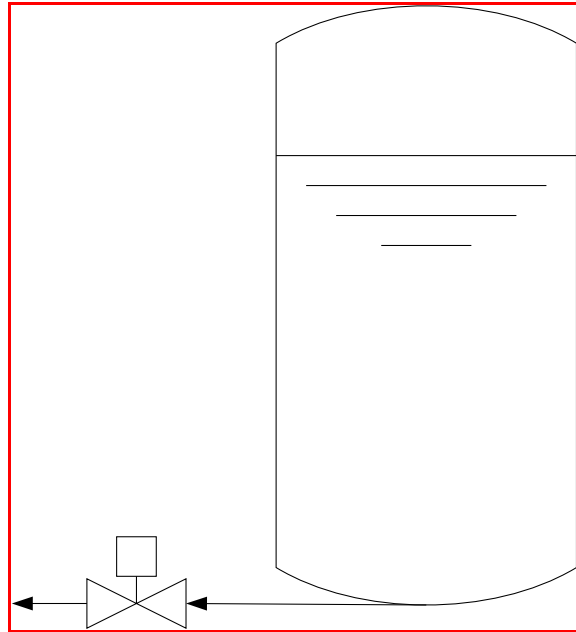
$$W = 19922000 / 41870 = 476 \text{ kg air}$$

$$\text{Air yang dibutuhkan} = 476 \text{ kg}$$

c) Aliran Fluida.

- Fluida statis

Sifat fluida dalam sebuah bejana dengan ketinggian Z , untuk tekanan di titik dasar bejana bisa digambarkan sebagai:



Gambar 30. Tekana fluida statis pada tangki silender tegak.

$P = Z \rho g \rightarrow$ dimana:

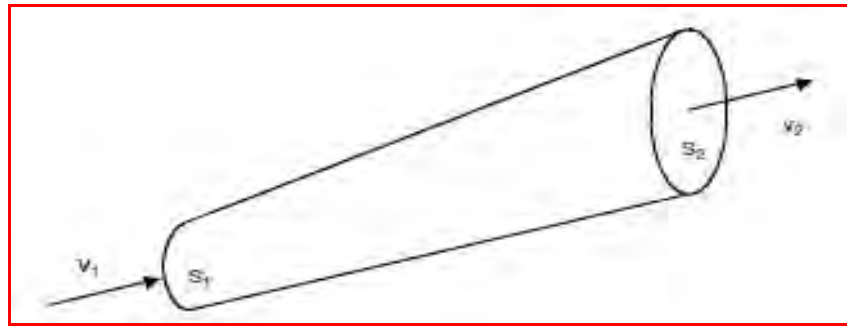
P = Total Tekanan Pada Bawah Bejana.

Z = ketinggian zat cair dalam bejana

ρ = berat jenis dari zat cair.

- Fluida Dinamis

Dalam suatu aliran fluida dalam kondisi kontinu atau terus menerus, akan terjadi kestimbangan massa, momentum, energi, mekanikal energi yang dimana kondisi tersebut sesuai dengan hukum kekekalan massa dan energi atau hukum Bernoulli.



Gambar 31. Kondisi aliran kontinu pada sebuah pipa

Dalam gambar 28 diatas terdapat kestimbangan antara 2 titik v_1 & v_2 yaitu: $W_1 = W_2$ atau dapat diuraikan $\rightarrow \rho_1 A_1 v_1 = \rho_2 A_2 v_2$

Melihat dari gambar diatas jumlah kecepatan alir massa yang masuk kedalam pipa adalah sebagai berikut:

$$W = \rho S v$$

Kriteria untuk S adalah luas penampang pipa dan v_m adalah kecepatan linier dari pipa:

$$\rho S v = C \quad C = \text{konstan}$$

C adalah konstanta dari persamaan tersebut dan nilainya konstan.

Bila persamaan tersebut menggunakan kecepatan linier yang sama maka kecepatan linier dapat didefinisikan dengan persamaan yang diekspresikan seperti dibawah ini:

$$V_m = \frac{\int_{s_0}^{s_1} v \, dS}{S}$$

Jika kecepatan linier dari aliran sama maka aliran fluida dalam pipa mejadi fluks massa yang digambarkan dengan persamaan berikut ini:

$$G = V_m \rho$$

Dari kondisi pipa dengan fluida yang mengalir konstan maka fluks massanya dapat ditulis dengan persamaan berikut:

$$S_1 = S_2$$

dengan catatan fluidanya adalah tidak mampat (incompressible) atau dengan anggapan massa jenis atau densitinya konstan, rata-rata kecepatan linier massanya konstan, dan umpan masuk dari di ujung pipa konstan.

d) Untuk neraca momentum.

Momentum didefinisikan sebagai massa dikalikan dengan kecepatan, neraca momentum digambarkan oleh Hukum Newton kedua, neraca momentum pada kondisi steady (ajeg) akan terjadi ketimbangan momentum (Welty et al., 1976; Geankoplis, 1978; Costa et al., 1984; McCabe et al., 1985), dalam penggunaan untuk fluida masuk ke dalam pipa diilustrasikan dengan rumus sebagai berikut:

$$W_1(V_1)_m \beta_1 - W_2(V_2)_m \beta_2 + mg - F_{in} + F_{out} = 0$$

Dimana β adalah kecepatan liniernya, maka β dijabarkan dengan persamaan sebagai berikut:

$$\beta = \frac{1}{S} \int \frac{(V^2)_m dS}{(V_m)^2} = \frac{(V^2)_m}{(V_m)^2}$$

Koefisien β adalah untuk membantu mengoreksi kecepatan linier dari distribusi kecepatan aliran fluidanya dengan bentuk penampang pipa yang berbeda (Harper, 1976; McCabe et al. 1985). Pada aliran laminar ditunjukkan dengan persamaan berikut ini:

$$\left(v^2\right)_m = \frac{\left(v_{\max}\right)^2}{3} \quad \text{and} \quad \left(v_m\right)^2 = \frac{\left(v_{\max}\right)^2}{4}$$

Dengan nilai $\beta = 4/3$, nilai m digambarkan sebagai nilai maksimum dari eksternal forces atau tekanan maksimal dari aliran fluida yang merupakan besarnya perubahan momentum yang keluar dari pipa.

Dikatakan sebagai besarnya perubahan momentum karena adanya friksi dengan dinding pipa yang mempengaruhi gaya tekan fluida,

Nilai β menunjukkan bahwa tekanan maksimum dari suatu fluida dapat berkurang dengan perubahan penampang dalam pipa (makin kasar permukaan dalam pipa dapat mengakibatkan penurunan tekanan disebabkan karena adanya friksi fluida dengan dinding pipa.

e) Perhitungan Total Neraca Energi.

Perhitungan neraca energi pada kondisi steady state (aliran kontinu dan setimbang) (Smith and Van Ness, 1975; Foust et al., 1980; Costa et al., 1984) dilakukan pada aliran dalam pipa menggunakan persamaan:

$$w_1(\hat{H}_1 + \hat{K}_1 + \hat{\phi}_1) - w_2(\hat{H}_2 + \hat{K}_2 + \hat{\phi}_2) + \dot{Q} + \dot{W} = 0$$

Dimana

\hat{H} , \hat{K} , $\hat{\phi}$ = adalah besarnya energi enthalpy (H), energi kinetic (K), dan energi potensial untuk setiap per kg dari fluida, yang berhubungan langsung dengan

Q = jumlah energi panas yang masuk kesistem.

W = energi kerja yang masuk ke sistem

- Untuk *Enthalpy* (\hat{H})

Enthalpi dihitung dengan enthalphi per satuan massa yang difungsikan dengan tekanan, suhu dan yang persamaan perhitungannya berbeda bergantung dari fluidanya apakah fluida mampat (*compressible fluid*) atau fluida tak mampat (*incompressible fluid*). Untuk fluida tak mampat persamaan menjadi: $dH = C_p dT$

Dimana \hat{C}_p adalah kapasitas panas pada tekanan konstan.

Untuk fluida yang *compressible* atau mampat, Enthalpy bergantung dengan tekanan dan suhu, dirumuskan sebagai:

$$dH = C_p dT + \bar{V} dP$$

\bar{V} atau volume adalah volume per massa atau spesifik volume in which \hat{V} is the volume per mass unit, or specific volume.

- *Energy Kinetic* (\hat{K})

Energi kinetik adalah energi per unit massa diberikan dengan persamaan sebagai:

$$\bar{K} = \frac{1}{2} \frac{(V^3)_m}{V_m}$$

Penggambaran dari energi kinetik sebagai fungsi kecepatan rata-rata pada semua titik menjadi:

$$\text{Energi Kinetik } (\bar{K}) = \frac{1}{2} \frac{(V_m)^2}{\alpha}$$

α adalah faktor koreksi yang tidak berdimensi, bergantung dari fungsi atau bentuk aliran apakah turbulen atau laminar dan jenis dari fluida tersebut. Pada kondisi dibawah aliran turbulen faktor koreksi digambarkan sebagai persamaan berikut ini:

$$\alpha = \frac{4c^4(3+c)(3+2c)}{(1+c)^3(1+2c)^3}$$

“C” adalah konstanta hasil intergral dari persamaan diatas dengan hasil intergralnya berupa konstanta.

Untuk daerah turbulen fluida dalam pipa nilai bilangan reynoldnya $=10^4$ dan nilai ini didapat dari α adalah 0,945. Rata rata untuk daerah turbulen nilainya α mendekati 1. untuk nilai α pada daerah laminar sangat bergantung tipe dari fluidanya. (Charm,1971; Osorio and Steffe, 1984; Rao, 1992).

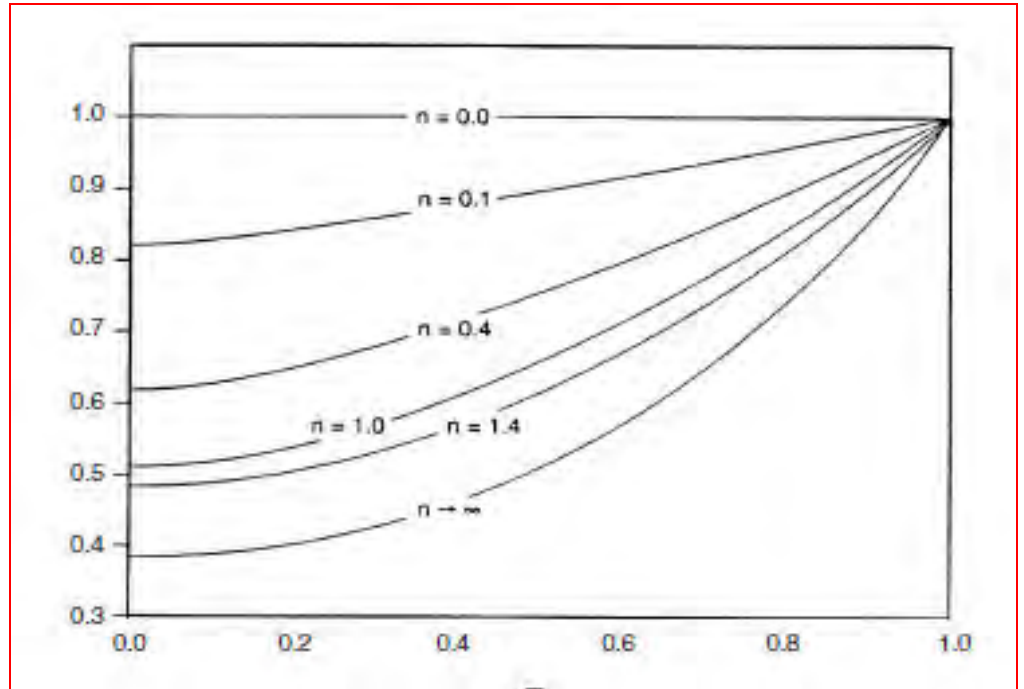
berikut ini nilai α dari fluida yang bergerak secara laminar, dengan tipe fluida sebagai berikut:

Newtonian fluids : $\alpha = 0.5$

Power law fluids : $\alpha = \frac{(2n+1)(5n+3)}{3(3n+1)^2}$

Bingham plastics : $\alpha = \frac{1}{2 - n}$

Nilai m dan n dicari (dibaca) dari grafik dibawah ini:



Gambar 32. Grafik Nilai Faktor Koreksi Untuk Herschel-Bulkley Fluida,

Persamaan Herschel-Bulkley fluida: $\alpha = \frac{A}{B}$

4) Kriteria Untuk Aliran Zona Laminar .

Pada aliran fluida yang mengalir dalam pipa dibagi menjadi 2 bagian pembahasan yaitu:

- a) aliran laminar.
- b) aliran turbulen.

Keduanya ditunjukkan dengan besarnya Angka Reynold Number (Coulson and Richardson, 1979; McCabe et al., 1985), besaran tersebut adalah besaran tanpa dimensi, dirumuskan sebagai:

$$Re = \frac{v d \rho}{\eta}$$

Dimana

v = kecepatan linier rata rata dari fluida

d = internal diameter dari pipa.

ρ = density dari fluida.

η = viscosity dari fluida.

Angka reynold tersebut adalah diukur dari rasio antara gaya inersia, viskosita fluida dan gaya gesek fluida untuk tiap titik dari fluida tersebut:

$Re < 2100$ daerah Laminar

$2100 < Re < 4000$ daerah Transisi laminar.

$4000 < Re < 10,000$ daerah transisi Turbulen.

$10,000 < Re$ daerah Turbulent.

Untuk fluida yang tidak newtonian (non Newtonian fluid) menggunakan persamaan yang berbeda (Charm, 1971; Rao, 1992; Levenspiel, 1993; Singh and Heldman, 1993).

a) Untuk Bingham plastics, menggunakan persamaan dibawah ini:

$$Re_B = \frac{v d \rho}{\eta'}$$

- b) untuk fluida jenis Herschel–Bulkley, untuk mencari angka reynold menggunakan persamaan dibawah ini:

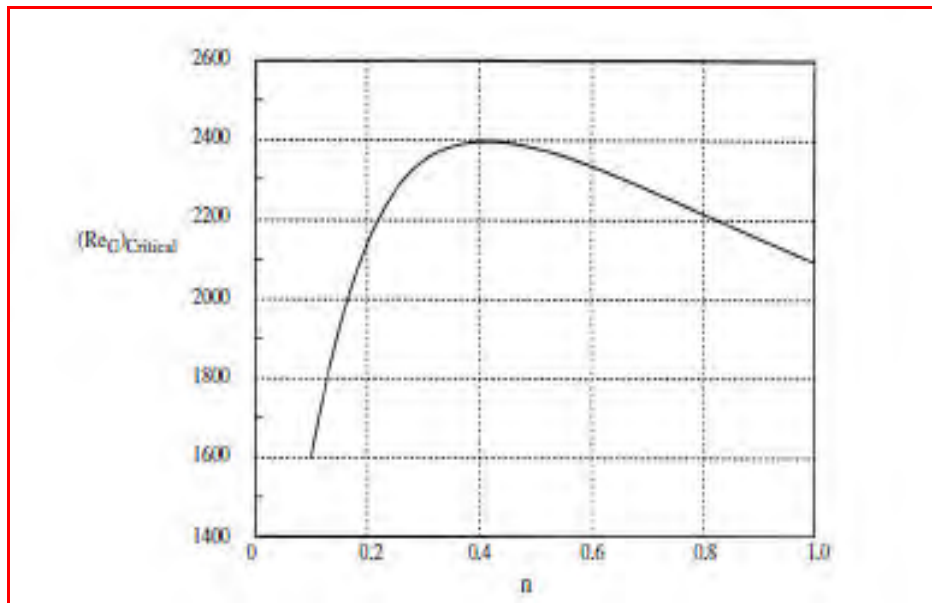
$$Re = \frac{d^n V^{2-n} \rho}{\partial^{n-1} k} \left(\frac{4n}{1+3n} \right)^n$$

Batasan terbawah dari aliran fluida dengan angka reynold (bilangan reynold) pada Fluida Newtonian adalah kecepatan aliran fluida sebelum berhenti total, dipatok dengan **nilai bilangan reynold = 2.100**.

untuk **indeks daya** yang dibutuhkan terhadap **nilai kritis angka reynold pada pipa** diberikan oleh persamaan berikut ini (Steffe and Morgan, 1986):

$$(Re_g)_{kritis} = \frac{6464 n}{(1+3n)^2 \left(\frac{1}{2+n} \right)^{\frac{(2+n)}{(1+n)}}$$

Apabila kita plotkan menurut persamaan diatas nilai maksimum angka reynold adalah 2.400 dengan nilai indeksnya adalah 0,4. Sedangkan jika kita plotkan dengan persamaan diatas dengan bentuk grafik maka didapat seperti dibawah ini dengan nilai angka reynold turun menjadi 2100 dan indeks (n) mendekati 1.



Gambar 33. Grafik Variasi nilai kritis angka reynold dengan indeks aliran untuk daya yang dibutuhkan.

c) Kecepatan Rata – Rata Berbagai Jenis Fluida .

Kecepatan rata rata dihitung dari debit dibagi dengan penampang diameter dari pipa atau ditulis dengan persamaan dibawah ini:

$$v_m = \frac{q}{\pi R^2}$$

Untuk kecepatan linier disetiap titik ditunjukkan dengan persamaan sebagai berikut:

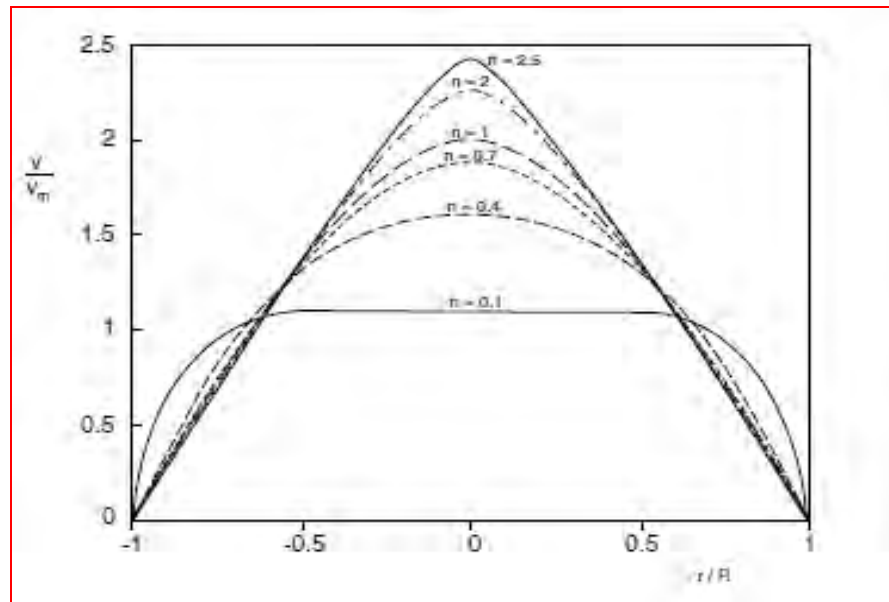
$$\frac{v}{v_m} = \frac{3n+1}{n+1} \left[1 - \left(\frac{r}{R} \right)^{(n+1/n)} \right]$$

Pada variasi kecepatan yang tidak berdimensi pada aliran fluida dengan fluida newtonian akan diperoleh persamaan sebagai berikut:

$$\frac{v_{max}}{v_m} = \frac{3n+1}{n+1}$$

Sedangkan untuk fluida plastik bingham nilai kecepatan pada setiap titik akan mempunyai nilai sebagai berikut:

$$\frac{v}{v_m} = \frac{2 \left[1 - 2m + \frac{2mr}{R} - \left(\frac{r}{R} \right)^2 \right]}{1 - \frac{4m}{3} + \frac{m^2}{3}}$$

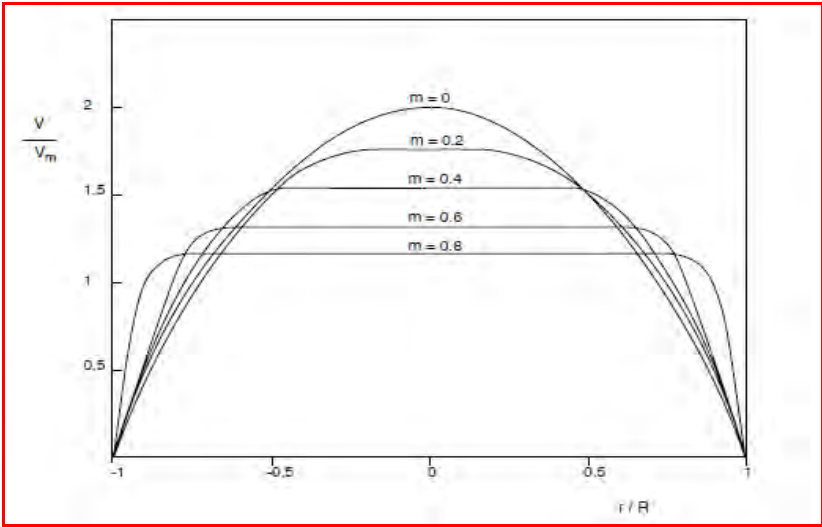


Gambar 34. Grafik Profile indeks kecepatan fluida dihubungkan dengan nilai (r/R).

Sedangkan untuk pembandingan antara $r/R \leq m$:

$$\frac{v}{v_m} = \frac{2(1-2m)^2}{1-4m/3+m^4/3}$$

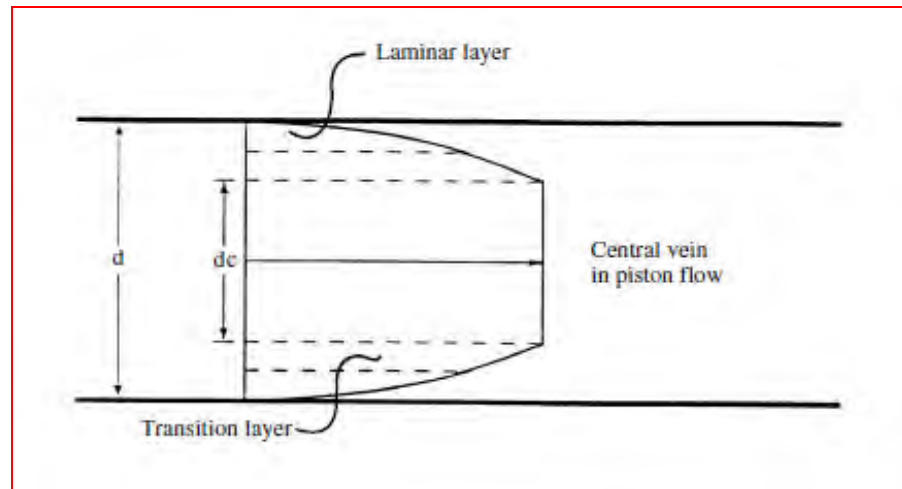
Untuk plastik bingham digambarkan grafik dibawah ini:



Gambar 35. Grafik Korelasi antara V/Vm terhadap parameter m dan r/R.

5) Kriteria aliran Daerah Turbulent .

Sirkulasi pipa dengan angka Reynold pada daerah turbulen maka dibagi menjadi 3 zona kecepatan seperti pada gambar 28 berikut ini, dimana ada zona tersebut adalah daerah laminer yang terletak pada ruas didekat dengan pipa dan mengalami gaya gesek dengan pipa, zona kedua adalah daerah turbulen murni yang berbentuk plat, daerah transisi adalah daerah antara zona laminer dengan daerah turbulen.



Gambar 36. Aliran turbulen dibagi menjadi 3 zona, laminar, transisi dan turbulen.

Fenomena ini akibat dari mekanisme molekuler dari fluida tersebut. Walaupun tidak ada teori empiris yang bisa menjelaskan kondisi tersebut namun persamaan berikut cukup untuk menjelaskan kecepatan maksimum dari fenomena tersebut:

$$v_m = v_{\max} \left(1 - \frac{r}{R}\right)^{1/c}$$

Nilai dalam persamaan tersebut didapat dari hitungan dari angka reynold yaitu (Steffe, 1992a):

$$c = 6 \text{ untuk angka } Re = 4 \times 10^3$$

$$c = 7 \text{ untuk angka } Re = 1 \times 10^5$$

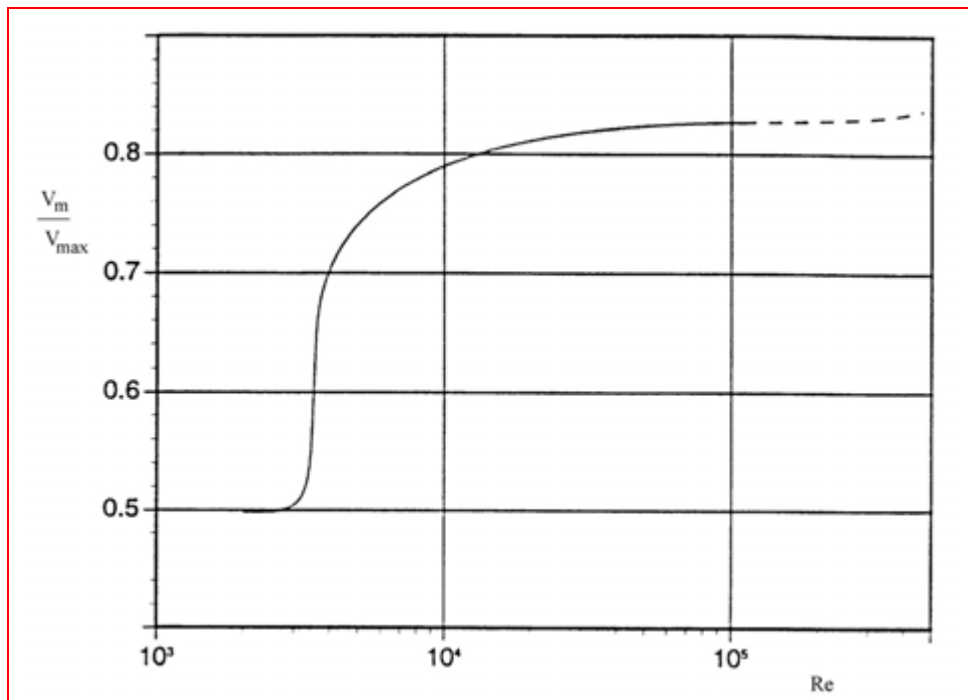
$$c = 10 \text{ untuk angka } Re = 3 \times 10^6$$

persamaan tersebut banyak dipakai dikalangan industri dengan nilai C rata - rata yang dipakai adalah $c = 7$ (Coulson and Richardson, 1979).

Kecepatan liner rata - rata untuk dapat dihitung dengan analog menggunakan kecepatan laminer, dengan persamaan sebagai berikut:

$$v_m = v_{\max} \frac{2c^2}{(1+c)(1+2c)}$$

Dari persamaan diatas diplotkan dengan membuat perbandingan antara V_m/V_{\max} dikorelasikan dengan angka reynold didapat hasil pada grafik dibawah ini:



Gambar 37. Grafik Hubungan antara V/V_{\max} dengan angka reynold.

Menurut (Dodge and Metzner, 1959). Hubungan antara V/V_{\max} dengan nilai $Re \geq 10^4$, dengan nilai $C = 7$ maka perbandingan antara v_m/v_{\max} adalah 0.82, with the result obtained from Equation 7.29 for a value of $c = 7$.

6) Perhitungan Energi Yang Hilang.

a) Faktor Gesekan.

Energi mekanik yang hilang karena faktor gesekan persamaannya sebagai berikut (evalasi dari persamaan Bernoulli):

$$\hat{E}_f = \hat{W} - g \Delta z - \frac{\Delta P}{\rho} - \frac{v^2}{2\alpha}$$

Evaluasi persamaan tersebut disimbulkan dengan friksi faktor yang berhubungan dengan tekanan dari fluida pada dinding pipa (σ_w) dengan energi kinetik dpersatuan volume:

$$f = \frac{\sigma_w}{(1/2) \rho v^2}$$

$$\hat{E}_f = 4f \frac{L v^2}{d \cdot 2}$$

Dengan persamaan faaning maka energi yang hilang karena gesekan adalah

$$\sigma_w = \frac{\hat{E}_f d \rho}{4L}$$

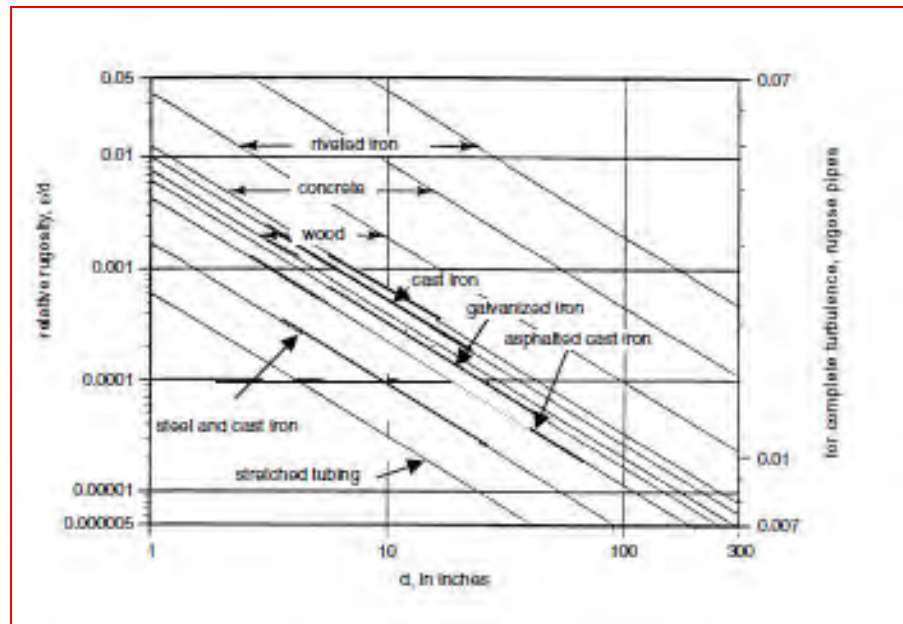
b) Perhitungan Gaya Gesek (Friction Factor).

Friksi faktor atau pengaruh dari faktor gesek dari pipa yang dipakai untuk mengalirkan fluida, faktor yang berpengaruh utama adalah besarnya nilai angka reynold dan kekasaran pipa (ϵ) atau disebut sebagai rugositi. Kondisi ini yang berpengaruh terhadap energi mekanik yang hilang. Besarnya kekasaran pipa (rugositi) inilah yang berpengaruh besar. (Charm, 1971; Foust et al., 1980; McCabe et al., 1985; Toledo, 1993). Pada material seperti kaca, plastik maka boleh dikatakan rugositi adalah 0 (zero). Tabel dibawah ini menunjukkan besarnya rugositi untuk tiap material yang berbeda.

Tabel 2. Besarnya rugositi untuk beberapa material.

Bahan pipa atau bejana	ϵ (mm)
Konsentrate (beton)	0,3 – 3
Besi tuang	0,26
Pelapis Asphalt besi tuang	0,12
Besi galvanis	0,15
Besi tempa	0,46
Besi komersial	0,46
Pipa keling	1 – 10.
Drain piping	0,0015

Untuk beberapa industri pembuat pipa pipa komersial maupun teknis besarnya rugositi (kekasaran) pipa dibandingkan dengan diameter dalam dari pipa (ϵ/d) yang dimasukkan dalam tabel sebagai penghitung tingkat gesek (faktor gesek) termasuk beberapa referensi diantara (Charm, 1971; Foust et al., 1980; McCabe et al., 1985; Toledo, 1993).



Gambar 38. Grafik Hubungan antara diameter pipa dengan rugosity (ϵ/d).

c) Friksi Faktor Pada Daerah Laminer.

Friksi faktor pada daerah laminar bergantung dari fluida yang mengalir didalam pipa. Apakah fluida tersebut newton atau non newtonian hubungan antara kedua fluida tersebut adalah diberikan oleh persamaan berikut ini (Skelland, 1967; Foust et al., 1980; Coulson and Richardson, 1979; Steffe et al., 1984; García and Steffe, 1987; Rao, 1992; Steffe, 1992a).

$$f = \frac{16}{Re}$$

Nilai kekasaran (rugositi) dari pipa diberikan oleh persamaan tersebut untuk fluida newtonian dengan Re adalah angka reynold.

- Untuk **fluida non newtonian** seperti **plastik bingham** menggunakan persamaan dibawah ini:

$$f = \frac{16}{Re_G}$$

- Untuk fluida Herschel-Bulkley adalah:

$$f = \frac{16}{\Psi Re_G}$$

Dimana nilai ψ adalah faktor koreksi untuk Herschel-Bulkley fluida (Steffe et al., 1984; Osorio and Steffe, 1984):

$$\Psi = (3n+1)^n (1-m)^{1+n} \left[\frac{(1-m)^2}{3n+1} + \frac{2m(1-m)}{2n+1} + \frac{m^2}{n+1} \right]^n$$

d) Friksi Faktor Pada Daerah Turbulen.

Pada aliran turbulen untuk menghitung profile kecepatan menggunakan kecepatan rata rata pada aliran tersebut. Fluida newtonian untuk menghitung pengaruh tingkat kekasaran pipa menggunakan persamaan dibawah ini (Welty et al., 1976; Levenspiel, 1993):

$$\frac{1}{(4f)^{1/2}} = -2 \log \left[\frac{2.51}{Re(4f)^{1/2}} + \frac{1}{3.5} \frac{\epsilon}{d} \right]$$

Untuk aliran fluida yang lebih kompleks campurannya, menggunakan persamaan Nikuradse (Skelland, 1967; Welty et al., 1976;

Levenspiel, 1993):

$$\frac{1}{(4f)^{1/2}} = 2 \log\left(3,7 \frac{d}{\epsilon}\right)$$

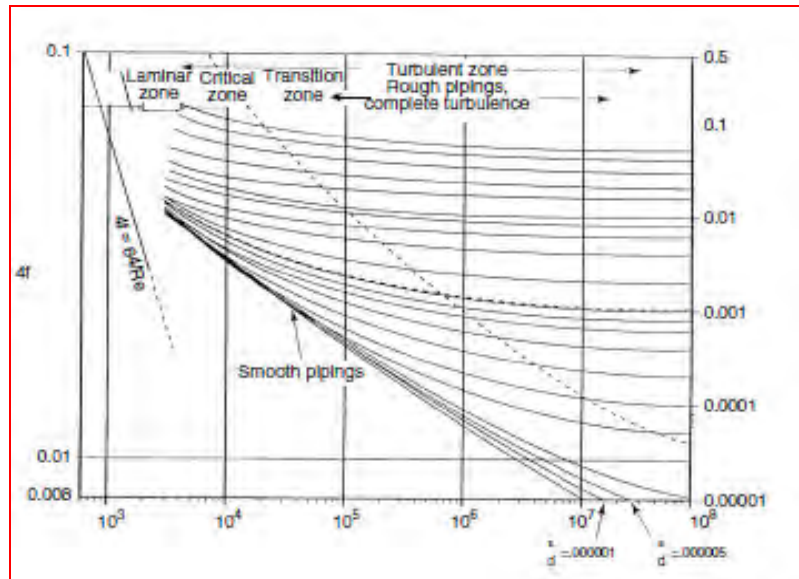
Atau persamaan yang lain yang biasa digunakan dalam mengitung friksi faktor adalah:

$$\frac{1}{(4f)^{1/2}} = -2 \log \left[\frac{5,62}{Re^{0,9}} + 0,27 \frac{\epsilon}{d} \right]$$

Bila pipa yang digunakan untuk proses adalah pipa halus seperti dari plastik, kaca dan lainnya dan angka reynoldnya diantara $2,5 \times 10^3$ sampai 10^5 menggunakan persaman dibawah ini (Levenspiel, 1993):

$$4f = \frac{0,316}{(Re)^{1/4}}$$

Atau menggunakan grafik dibawah ini:



Gambar 39. Hubungan antara kekasaran pipa, bilangan reynold,

e) Panjang Ekivalen.

Panjang ekivalen pada pipa disimbulkan sebagai (L_e) yang menggambarkan friksi dari sambungan pipa, nilai ekivalen dari panjang pipa lurus untuk energi mekanis yang hilang karena sambungan pipa, digambarkan dengan persamaan dibawah ini:

$$\dot{E}_f = 4f \frac{L_e}{d} \frac{v^2}{2}$$

Nilai ekivalen dari sambungan pipa dilihat pada tabel dibawah ini .

Tabel 3. Panjang Ekivalen Pipa Pada Beberapa Fitting.

Equivalent Length of Different Fittings (for Turbulent Flow Only)	
Fittings	L_e/d
45° elbow standard	15
90° elbow standard	30
90° elbow long radius	20
180° return elbow	75
Tee standard:	
Used as elbow, central entrance	90
Used as elbow, entrance by lateral branch	60
Straight passing	20
Check valve, fully open	300
Angle valve, fully open	170
Gate valve:	
Fully open	7
1/4 open	900
1/2 open	200
3/4 open	40
Ordinary entrance	16
Borda entrance	30
Rounded entrance, joints, couplings	Negligible
Sudden widening from d_1 to d_2 ($d_1 < d_2$)	

$$\frac{Re}{32} \left[1 - \left(\frac{d1}{d2} \right)^2 \right]^2 \text{ laminer } d1 \dots \dots \dots \text{(i)}$$

Keterangan (i) Persamaan untuk fluida yang daerah laminar

$$\frac{f}{4} \left[1 - \left(\frac{d1}{d2} \right)^2 \right]^2 \dots \dots \dots \text{(ii)}$$

Keterangan (ii) persamaan untuk fluida pada daerah turbulen.

Untuk fluida yang berbeda diameternya (d2>di)

$$\frac{Re}{160} \left[1,25 - \left(\frac{d1}{d2} \right)^2 \right]^2 \text{ laminer dalam } d1$$

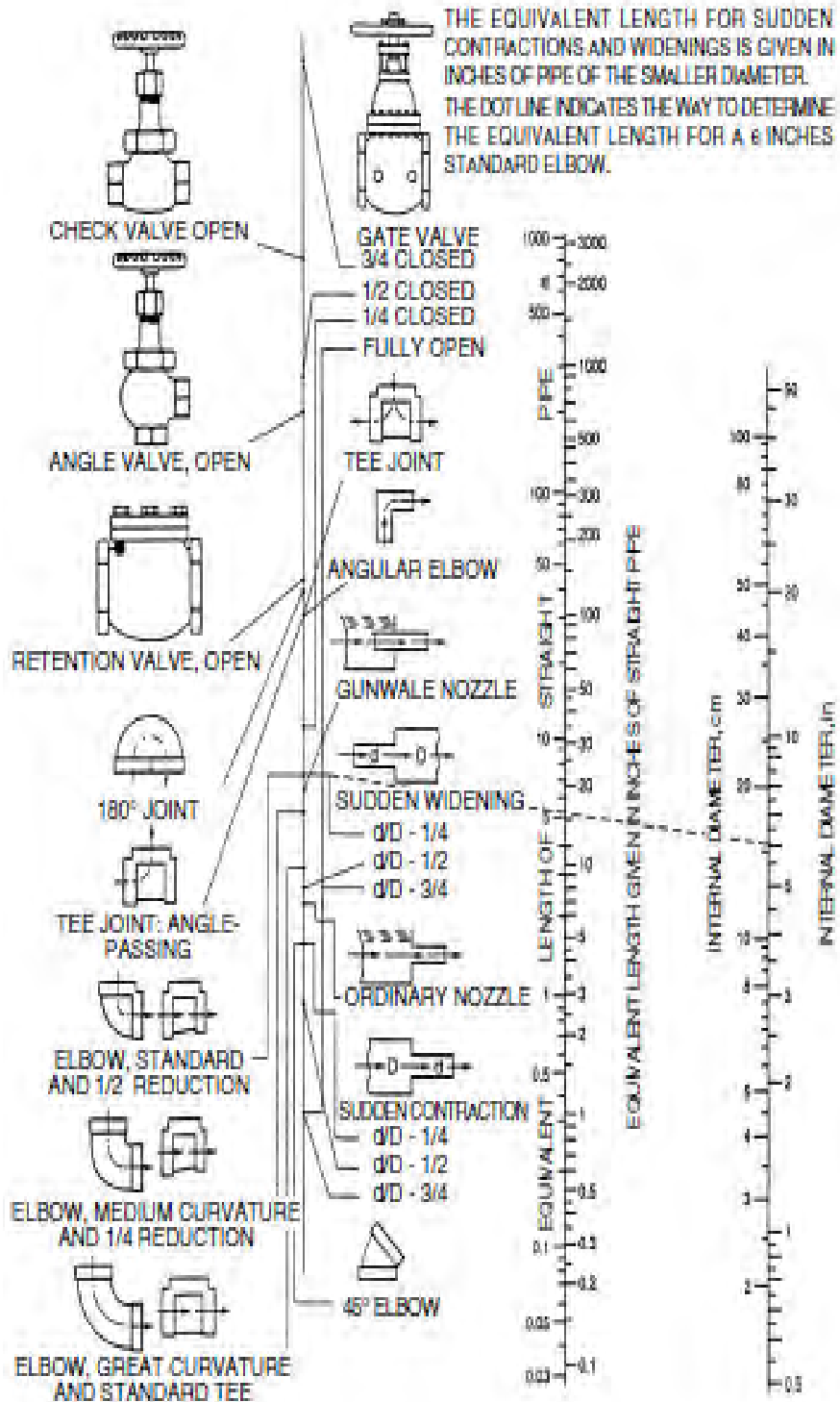
$$\frac{f}{10} \left[1,25 - \left(\frac{d1}{d2} \right)^2 \right]^2 \text{ untuk aliran turbulen dengan gradasi diameter}$$

(f evaluasi dalam d1)

Sumber: Levenspiel, O., *Flujo de Fluidos. Intercambio de Calor*, Reverté Barcelona, 1993.

Untuk perhitungan friksi faktor untuk fluida non newtonian dihitung dengan menggunakan faktor k, dimana faktor k dengan angka reynold kurang dari 500 faktor k dihitung dengan persamaan:

$$k_{NN} = \frac{500 k_N}{Re}$$



Gambar 40. Panjang ekivalen pada fitting aliran fluida.

Tabel 4. Harga untuk fluida non newtonian.

Resistance Factors <i>k</i>			
Fitting	<i>k</i>	Fitting	<i>k</i>
45° elbow standard	0.35	Ball valve:	
45° elbow great curvature	0.20	5° closed	0.05
90° elbow standard	0.75	10° closed	0.29
90° elbow great curvature	0.45	20° closed	1.56
90° elbow small curvature	1.30	40° closed	17.30
180° curve	1.50	60° closed	206.00
Tee standard:		Butterfly valve:	
With closed fork	0.40	5° closed	0.24
Used as elbow	1.00	10° closed	0.52
With flow division	1.00	20° closed	1.54
Threaded joints	0.04	40° closed	10.80
Handle joint	0.04	60° closed	118.00
Gate valve:		Bottom valve	15.0
Fully open	0.17	Mechanical	
		flowmeters	
3/4 open	0.90	Disk	7.00
1/2 open	4.50	Piston	15.00
1/4 open	24.00	Revolving	10.00
Check valve:		Turbine	6.0
Fully open	9.00	Entrances:	
3/4 open	13.0	Trumpet shaped	0.78
1/2 open	36.0	Sharp edges	0.50
1/4 open	112.0	Slightly rounded	0.23
Diaphragm valve:		Fully rounded	0.04
Fully open	2.30	Exits:	
3/4 open	2.60	Trumpet shaped	1.00
1/2 open	4.30	Sharp edges	1.00
1/4 open	21.00	Rounded	1.00
Angle valve, fully open	2.00		
Retention valve (open):			
Single	2.00		
Ball	70.00		
Disk	10.00		

Dimana harga *k* adalah hubungan faktor tahanan pada fluida newtonian menurut steffe et al (1984) faktor *k* akan naik pada fluida

newtonian, namun untuk non newtonian akan turunkan persamaan dengan spesifikasi sambungan (fitting) sebagai berikut:

$$3 - \text{jalur valves} \quad \mathbf{K = 30,3. (Re_G)^{-0,92}}$$

$$\text{T fittings:} \quad \mathbf{K = 29,4 (Re_G)^{-0,504}}$$

$$\text{Elbows (90°)} \quad \mathbf{k = 191 (Re_G)^{-0,896}}$$

f) Sistem Pemipaan.

Dalam sirkulasi pemipaan, yang perlu dipertimbangkan adalah Perhitungan energi mekanik yang hilang karena pengaruh aliran pipa, penurunan tekanan (pressure drop), perhitungan kecepatan aliran massa (debit) dan kecepatan linier, perhitungan diameter pipa dalam, dan Bagaimana mengaplikasikan dalam Persamaan Bernouli jika tidak ada kerja dalam sistem ($\Delta v = 0$), yaitu:

$$g \Delta z + \frac{\Delta P}{\rho} + \dot{E}_f = 0$$

Perhitungan simpel dari rumus diatas adalah untuk menghitung energi mekanik yang hilang karena faktor pemipaan telah diketahui, kemudian dimasukan kedalam persamaan fanning untuk mengetahui kecepatan linier dari fluida:

$$v_m = \left(\frac{2d \dot{E}_f}{4f L} \right)^{1/2}$$

Persamaan diatas adalah untuk menghitung kecepatan linier dan faktor gesekan (friction factor). Namun friksi faktor sangat

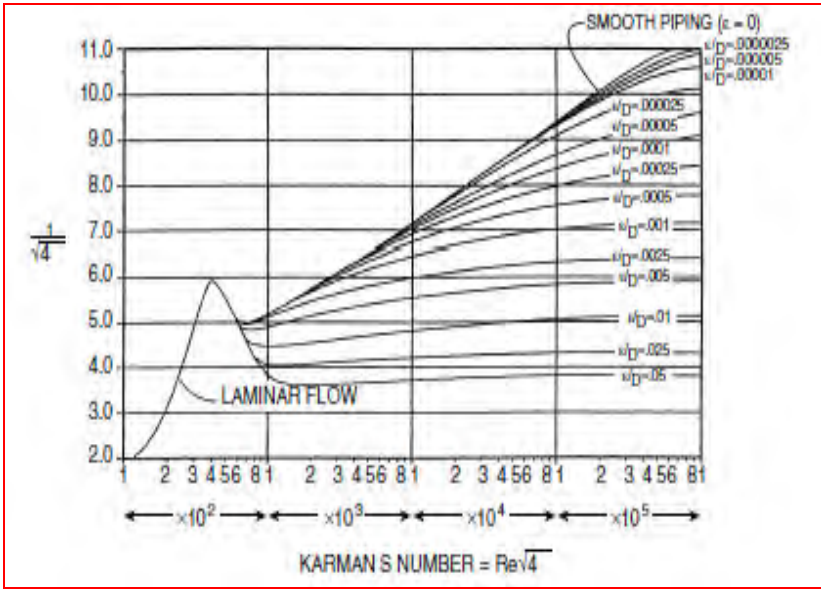
bergantung dari kecepatan liniernya maka untuk menyelesaikan masalah ini adalah dengan menggunakan Grafik Karman.

- Penggunaan grafik karman ini adalah nilai $1/(4f)^{1/2}$ memplotkan dengan nilai $Re(4f)^{1/2}$ dimana nilai regositi (ϵ/D) didapatkan dari jenis pipa maka nilai bilangan karman didapatkan .
- Nilai v didapatkan dari persamaan fanning adalah:

$$v = \frac{1}{(4f)^{1/2}} \left(\frac{2d\hat{E}_f}{L} \right)^{1/2} \dots\dots\dots(1)$$

Nilai persamaan tersebut digabungkan dengan persamaan fanning dengan bilangan reynold maka akan ditemukan korelasi sebagai berikut:

$$Re(4f)^{1/2} = \frac{d\rho}{\eta} \left(\frac{2d\hat{E}_f}{L} \right)^{1/2} \dots\dots\dots(2)$$



Gambar 41. Grafik Angka Karman

Persamaan akan lebih mudah dihitung dengan persamaan –(2) yaitu nilai $Re(4f)^{1/2}$ tersebut . nilai itu adalah sumbu absis dari Kármán's graph, nilai rugosity (ϵ/d) , dengan kurva tersebut dihubungkan maka nilai dari $1/((4f)^{1/2})$ dipilih. Perhitungan nilai kecepatan linier didalam pipa didapat harga V(harga kecepatan linier) . harga nilai kecepatan massa dari pipa diketahui dengan mengkalikan luas diameter pipa, debit aliran akan didapat.

g) Perhitungan diameter minimum.

Penentuan diameter dari pipa dengan panjang L maka karakteristik fluida dengan kecepatan aliran massa (Q) dengan penurunan tekanan (pressure drop) atau Δp Persamaan yang biasa digunakan adalah:

$$V = \frac{Q}{S} = \frac{4Q}{\pi d^2} \dots\dots\dots(3)$$

Dimasukan dengan persamaan Fanning:

$$D^5 = 4 f \frac{8q^2 L}{\pi^2 E_f} \dots\dots\dots(4)$$

Dari persamaan diatas dimasukan dengan Persamaan Reynold number maka diperoleh persamaan sebagai berikut:

$$Re_G = \left(\frac{4q}{\pi} \right)^{2-n} \frac{\rho}{8^{n-1} K} \left(\frac{4n}{1+3n} \right)^n d^{3n-4} \dots\dots\dots(5)$$

Untuk fluida newtonian maka harga (n=1 dan k=η), persamaan menjadi

$$Re = \frac{4 q_p l}{\pi \eta d}$$

Dengan menggunakan persamaan no 5, akan terhitung diameter pipa, setelah diameter terhitung kemudian menghitung bilangan reynold dengan menggunakan persamaan (5) harga Re_G .

Nilai absolut rugosity (kekasaran pipa diketahui maka kuantita E/D dapat ditemuka sehingga diameter pipa akan mudah dicari.

Mengasosiasi - Mengkomunikasi

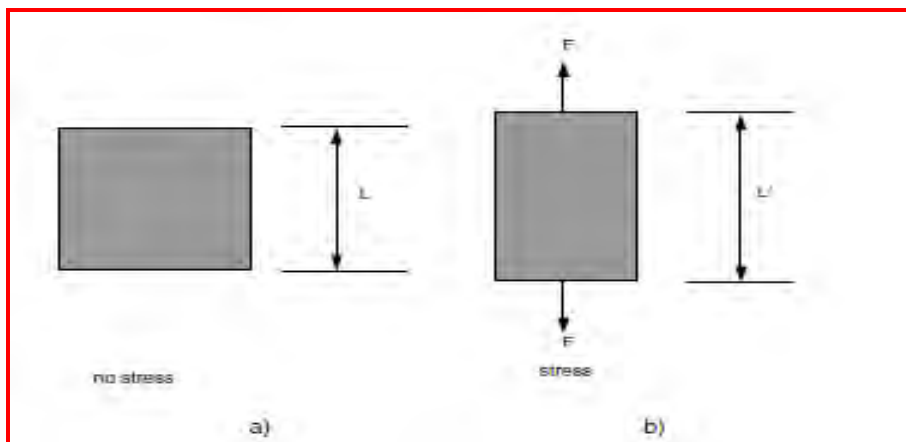
Buatlah kesimpulan dari hasil pengamatan, diskusi dan eksplorasi yang telah anda lakukan, lalu sampaikan dalam kelas hasil pengamatan anda!

c. Fluida Mampu Mampat Dan Non Mampu Mampat.

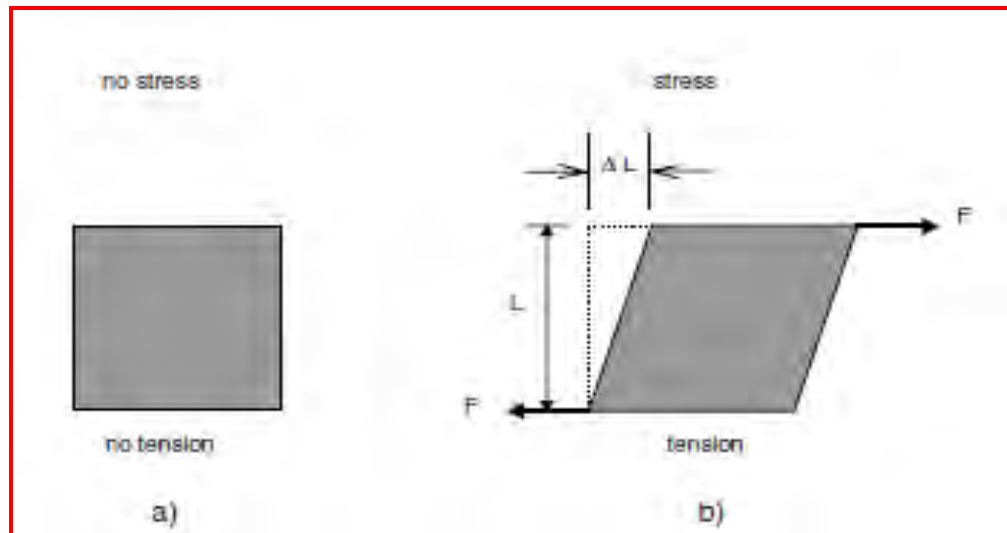
Fluida ialah zat yang tidak bisa menahan perubahan bentuk gaya, sehingga menghasilkan berbagai bentuk geometri dan tidak bersifat permanen. Sebagai contoh bila kita memberi gaya dorong terhadap fluida maka fluida mengalami pembentukan lapisan – lapisan dimana lapisan yang satu meluncur atas lapisan yang lain, sampai mencapai suatu bentuk yang baru. Perubahan bentuk fluida sebelum mencapai bentuk yang baru disebut sebagai tegangan geser (shear stress). Setelah tercapai bentuk yang baru tegangan geser akan hilang dengan sendirinya.

Setiap fluida mempunyai densitas dan spesifik grafiti tertentu, dalam bidang teknik tekanan pada fluida diukur dalam newton per meter persegi.

Jika fluida diberi tekanan, memberikan perubahan densitas yang cukup penting maka fluida tersebut disebut sebagai fluida incompresible atau fluida tak mampu mampat, sedangkan fluida yang densitasnya sedikit terpengaruh oleh perubahan tekanan maka disebut sebagai fluida yang mampu mampat atau compresible.



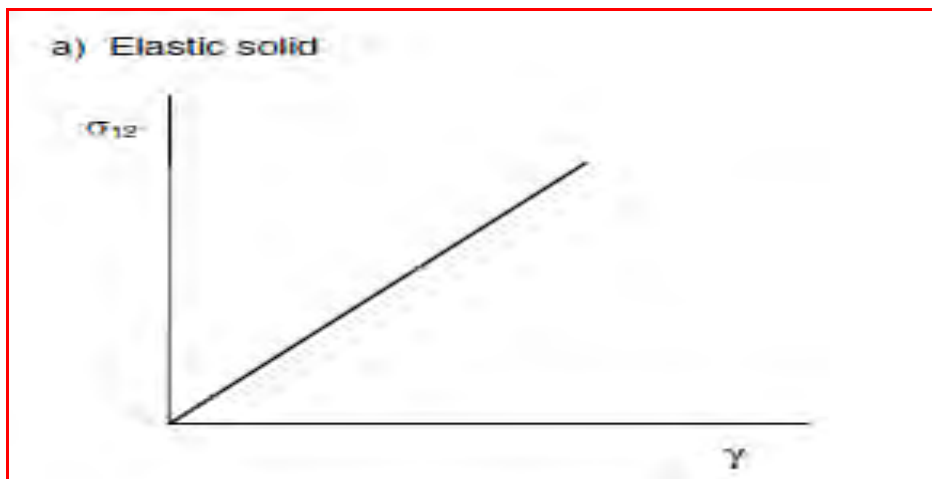
Gambar 42. Fluida mengalami perubahan bentuk karena tekanan yang diberikan pada fluida.



Gambar 43. Fluida mengalami deformasi

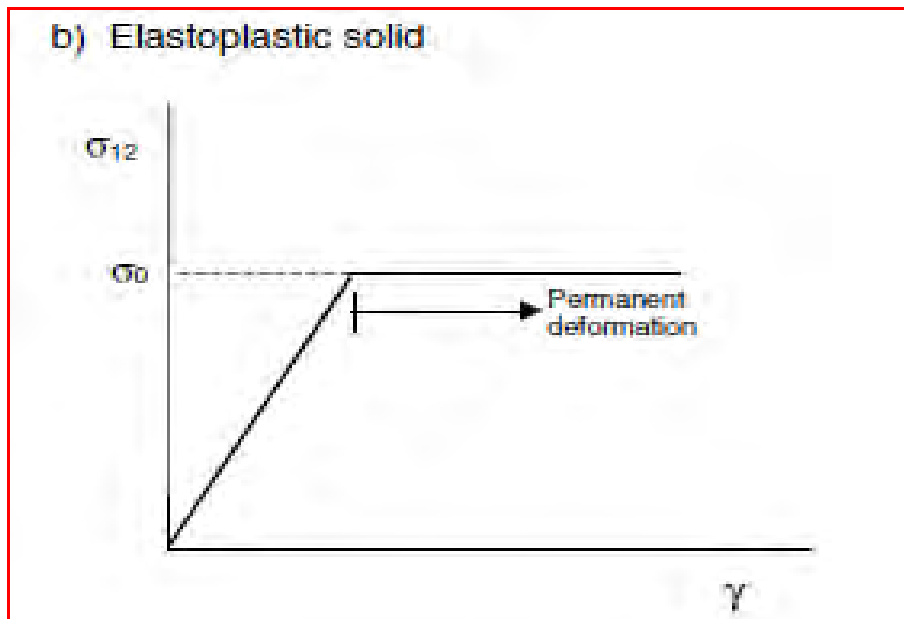
Apabila gaya regangan (tension stress) diberikan pada fluida sepanjang L maka fluida mengalami tegangan geser sepanjang L. dirumuskan sebagai berikut: $\sigma = G \gamma$

Kondisi ini akan memisahkan fluida dalam bentuk elastoplastik



Gambar 44. Elastik fluida

Jika Fluida mengalami perubahan permanen karena gaya regangan maka fluida tersebut mengalami deformasi total.



Gambar 45. Elastoplastik Fluida

Hal ini terjadi pada fluida yang mempunyai kekentalan tertentu sampai kental sekali, untuk fluida cair mengikuti Hukum Newton sedangkan untuk padatan mengikuti Hukum Hooke.

Fluida yang mengalami deformasi sehingga hubungan antara tegangan geser dengan kecepatan gesernya tidak konstan, sehingga fungsi viskositas terhadap kecepatan gesernya tidak konstan didefinisikan dengan

$$\eta = \frac{\sigma_{12}}{\gamma} = \eta(\gamma) \neq \text{konstan}$$

untuk hubungan antara tegangan geser (shear stress) dengan kecepatan geser ini fluida dikelompokkan menjadi 2 kelompok besar yaitu:

- 1) newtonian fluida
- 2) non newtonian flida, untuk kelompok ini masih dibagi menjadi beberapa kelompok yaitu:

- a) tidak ada hubungan dengan waktu pada saat mengalami shear stress (gaya regang), contoh fluida ini adalah fluida plastik, fluida plastik semu (pseudoplastik fluida), dilatan fluida.
- b) Berhubungan dengan waktu saat mengalami shear stress (gaya regang) contoh fluida ini adalah thiksotropik dan anti-tikksotrophik.

Fluida newtonian mengikuti hukum newton dengan digambarkan shear stress berhubungan dengan viskositas dari fluida tersebut yaitu

$$\sigma = \frac{F}{A} = \eta \frac{dV}{dY};$$

fluida newtonian banyak kita temui dalam kehidupan sehari-hari adalah minuman teh, kopi, anggur, soft drink seperti fanta, sprite dan lain lainnya.

Untuk susu dengan besarnya emulsi antara 0,0015 – 0,001 mm diameter lemaknya masih tergolong fluida newtonian, demikian juga dengan keju dengan bentuk komposisi 87 % adalah air, 5% lemak dan gula sebesar 5%. Larutan gula juga merupakan larutan newtonian, presentasi penambahan gula ditampilkan pada tabel dibawah ini:

Tabel 5. Fluida newtonian

Koefisien Viskositas dari larutan sukrosa pada suhu 20 °C

Sukrosa %	g/100 g air	Viskositas (mPa.a)
20	25,0	2,0
25	32,2	2,5
30	42,9	3,2
35	53,8	4,4
40	66,7	6,2

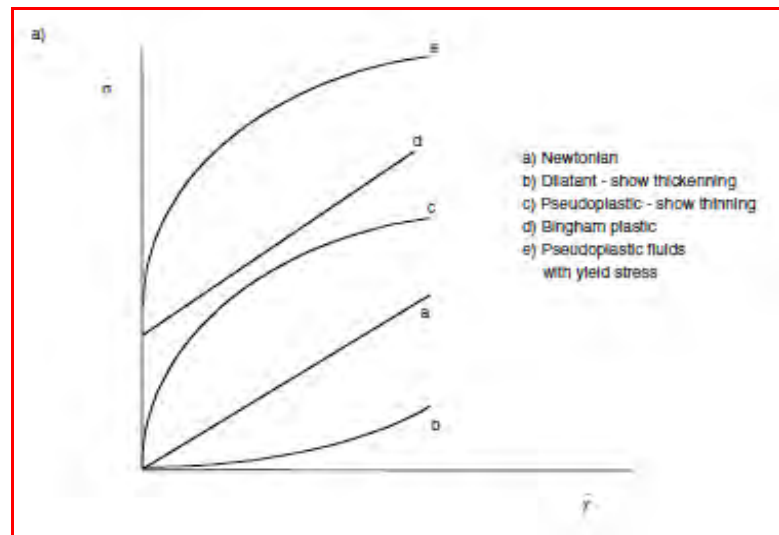
Sukrosa %	g/100 g air	Viskositas (mPa.a)
45	81,8	9,5
50	100,0	15,5
55	122,2	28,3
60	150	58,9
65	185,7	148,2
70	233,3	485,0
75	300	2344,0

Sumber: Muller HG, An Introduction To Food Rheology

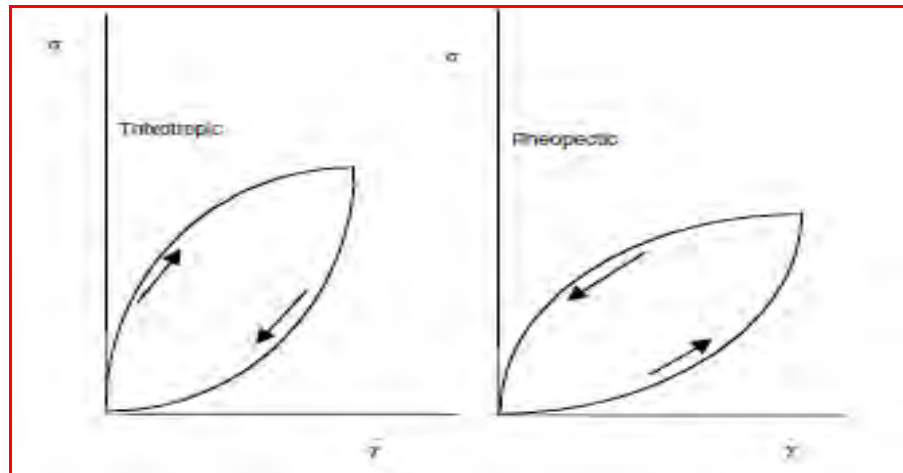
Crane, Reissak & Co, New York.

Untuk **Fluida Non Newtonian** mempunyai spesifikasi tersendiri hubungan antara shear stress dengan shear rate. Digambarkan melalui persamaan sebagai berikut:

$$\sigma = K \dot{\gamma} + c$$



Gambar 46. Perbandingan larutan newtonian dan non newtonian



Gambar 47. Fluida non newtonian yang berhubungan dengan waktu saat shear stress

Gambar 46 dan gambar 47 tersebut menggambarkan bagaimana tegangan geser mempengaruhi kecepatan geser dari beberapa fluida untuk mempermudah perbedaan antara tegangan geser (σ) dan kecepatan geser (γ).

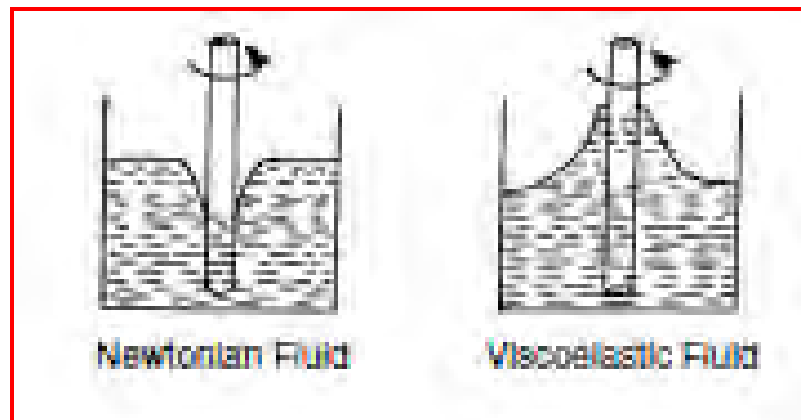
Perbedaan yang mendasar antara fluida newtonian dan non newtonian adalah apabila dilewatkan pada pipa yang lurus dikenai gaya dari pompa.



Gambar 48. Perbedaan fluida newtonian dan non newtonian.

Fluida newtonian melewati pipa akan memancar lurus, sedangkan fluida non newtonian mengembang setelah melewati pipa lurus tersebut.

Dari ilustrasi tersebut fluida newtonian tidak mengalami perubahan viskositas yang besar ketika mengalami gaya geser atau gaya dorong, sedangkan fluida non newtonian mengalami perubahan yang berarti dengan mengalami pengembangan volume ketika dikenai gaya dorong atau gaya geser.



Gambar 49. Fluida newtonian dan non newtonian.

d. Pengukuran Fluida.

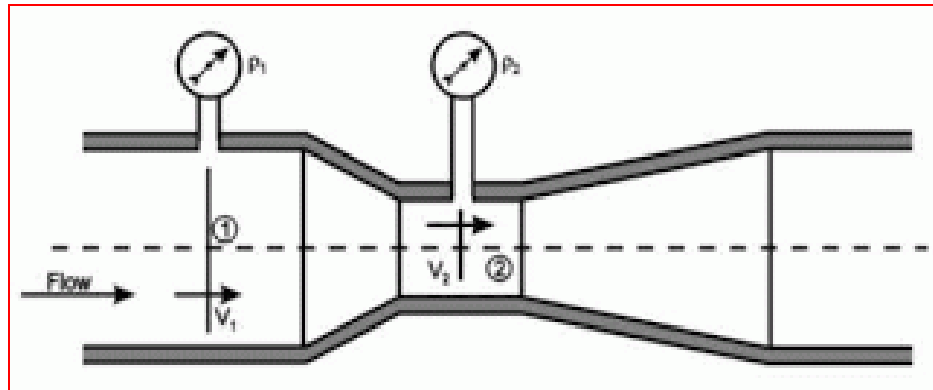
Aliran fluida mengalir dalam pipa baik sebagai bahan baku maupun sebagai bahan penolong memerlukan tera untuk jumlah yang diperlukan untuk proses pengolahan atau keperluan proses yang lain. Pada prinsipnya pengukuran aliran fluida digunakan untuk mengukur:

- 1) Kecepatan (velocity) dari aliran fluida tersebut.
- 2) Volume dari aliran fluida yang mengalir.
- 3) Tekanan dari aliran fluida yang mengalir.

Alat ukur yang digunakan untuk melakukan pengukuran aliran fluida adalah sebagai berikut:

1) Venturi meter.

Alat ini cukup lama digunakan untuk mengukur aliran fluida, model alat ukur ini seperti gambar 36 dibawah ini:



Gambar 50. Venturi meter.

Venturi meter terbagi atas 4 bagian utama:

a) Bagian Inlet

Bagian yang berbentuk lurus dengan diameter yang sama seperti diameter pipa atau cerobong aliran. Lubang tekanan awal ditempatkan pada bagian ini.

b) Inlet Cone

Bagian yang berbentuk seperti kerucut, yang berfungsi untuk menaikkan tekanan fluida

c) Throat (leher)

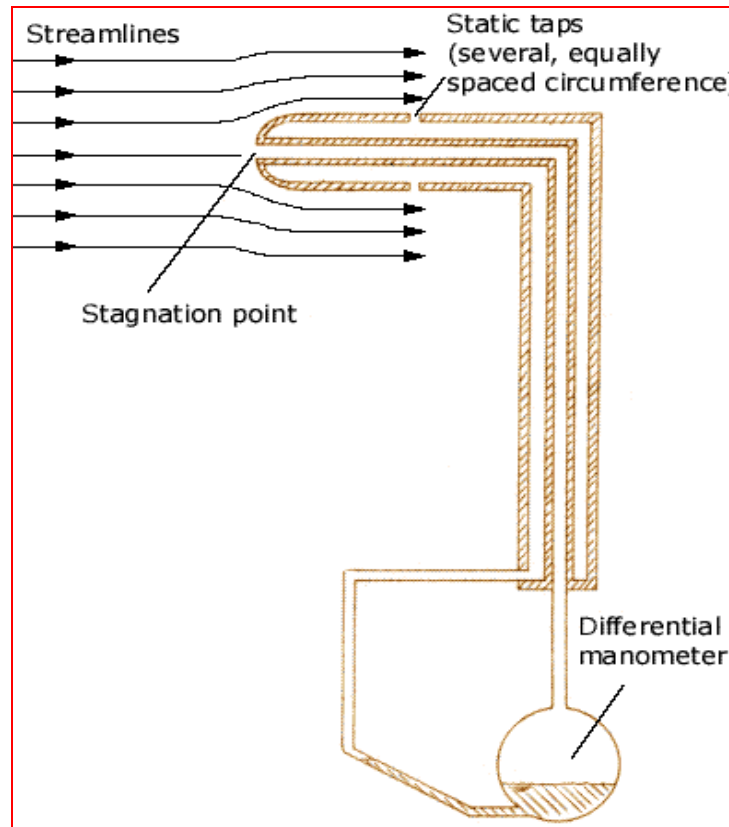
Bagian tempat pengambilan beda tekanan akhir bagian ini berbentuk bulat datar. Hal ini dimaksudkan agar tidak mengurangi atau menambah kecepatan dari aliran yang keluar dari *inlet cone*.

d) Out cone

Adalah bagian untuk mengembalikan aliran fluida kembali ke kecepatan alir semula. Penurunan tekanan pada aliran fluida dipulihkan ke semula pada daerah outlet cone.

2) Pitot tube.

Pitot tube adalah alat pengukuran yang paling kuno, namun masih dipakai bahkan untuk mengukur kecepatan angin pada pesawat udara. Model alat ukur ini ditemukan oleh Henry de Pitot pada tahun 1732



Gambar 51. Pitot tube, alat ukur aliran fluida.

Pada aliran fluida yang berkelestimbangan, menurut hukum Bernoulli akan mengikuti persamaan kelestimbangan sebagai berikut:

$$\frac{v^2}{2g} + z + \frac{p}{\rho g} = C$$

Evaluasi dari persamaan tersebut, apabila dikenakan pada tabung pitot maka pendekatan empirisnya adalah sebagai berikut:

$$\frac{v_1^2}{2g} + z_1 + \frac{p_1}{\rho g} = \frac{v_2^2}{2g} + z_2 + \frac{p_2}{\rho g}$$

Pada ketinggian yang sama maka $Z_1 = Z_2$, adalah kondisi stagnan (konstan) maka $v_2 = 0$, sehingga persamaan tersebut dapat diturunkan sebagai berikut:

$$\frac{v_1^2}{2} + \frac{p_1}{\rho} = \frac{p_2}{\rho}$$

Dari persamaan diatas maka dapat dicari kecepatan pada v_1 :

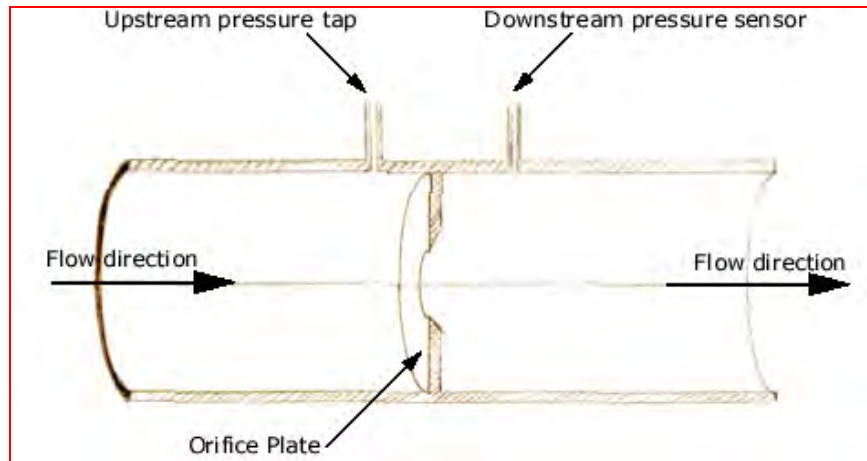
$$v_1 = \sqrt{\frac{2(p_2 - p_1)}{\rho}}$$

atau diturunkan sebagai berikut:

$$v = \sqrt{\frac{2(p_{\text{stagnation}} - p_{\text{static}})}{\rho}}$$

3) Flat orrifice.

Pada flat orrifice, prinsipnya hampir sama dengan hampi sama dengan venturi flat, hanya untuk flat orrifice bagian yang diukur beda tekanannya diberi lubang untuk mengukur perbedaan tekanandari aliran fluida. Adapun bentuk alat ukur ini adalah sebagai berikut:



Gambar 52. Bentuk alat ukur flat orrifice

a) Orifice-Meter Untuk Pipa Steam.

Dibawah ini adalah contoh perhitungan dan bagaimana menghitung dengan alat ukur jenis orrifice meter:

Aliran steam (uap) mengalir lewat orifice meter dengan tekanan 10 in.

pipa boiler mempunyai dia in sebesar $dp = 9.760$ in. kecepatan maksimum dari aliran steam yang diukur dengan orrifice yang mempunyai dia $Do = do = 5.855$ in pada suhu $70^{\circ}F$ (294 K). up steam dari 1 D head pada orrifice dan downstream tap adalah $0.5D$ pada akhir orrifice. Tekanan Steam pada orifice inlet $pp = 250$ psig (1825 kPa); temperature is $640^{\circ}F$ (611 K).

Fiting dengan differential gage fitted melintas pada orifice yang mempunyai jbatas maksimum 120 in air.

Apakah aliran steam (uap) yang terjadi jika dijalankan dengan tekanan yang berbeda yaitu 40 in air ? perhitungan menggunakan ASME Research Committee on Fluid Meters method in analyzing the meter. Atmospheric pressure is 14.696 psia.

Prosedur Perhitungan:

- Penentuan Rasio Diameter Dan Massa Jenis Uap.

Beberapa orifice meter mempunyai dia rasio yang disebut sebagai:

β = meter orifice diameter,

dia in/pipe internal diameter, in = $5.855/9.760 = 0.5999$.

penentuan massa jenis (densiti) steam, untuk uap yang superheated steam pada tabel superheated steam tekanan sebesar 250 psig:

$250 + 14.696 = 264.696$ psia and 640°F

specific volume didapat 2.387 ft³/lb

untuk steam dengan density tersebut:

density = $1/\text{specific volume} = ds = 1/2.387 = 0.4193$ lb/ft³.

- Penentuan viscosity steam dan coefficient aliran steam

Dari tabel ASME publication *Fluid Meters—Their Theory and Application*, nilai **gu** viscosity steam dimana steam beroperasi pada suhu 640°F adalah $Gu1 = 0.0000141$ In · Lb/(⁰F)(S)(Ft²).

Dari nilai tersebut didapat koefisien flow dari dari tabel K (ASME)

Steam masuk pada 10-in nominal pipe diameter table at $\beta = 0.5999$

asumsi . Reynolds number = 107, pada kondisi tersebut harga $K = 0.6486$. didapat Reynolds number untuk steam dengan tekanan diatas 100 lb/in² dari perkiraan angka reynold sebesar 106 to 107,asumsi tersebut cukup jauh dengan angka reynold dengan

tekanan steam yang sesungguhnya, harga K yang didapat cukup berselisih jauh, perlu dilakukan pengecekan dan trial lagi untuk mendapatkan harga yang tepat.

- Penentuan expansion factor dan meter area factor.

Aliran steam adalah compressible fluid faktor konversi adalah Y_1 yang harus ditentukan. Untuk steam superheated steam, rasio perbandingan nilai specific heat at constant pressure cp dengan specific heat pada constant volume cv adalah $k = cp/cv = 1.3$.

Juga rasio pada perbedaan tekanan maksimum dibaca dengan nilai hw , tekanan maksimum pada pipa adalah: $120/246.7 = 0.454$.

Dengan menggunakan expansion-factor pada curve ASME *Fluid Meters*, adalah $Y_1 = 0.994$ dan nilai $\beta = 0.5999$, serta rasio tekanan = 0.454.

Mengunakan referensi yang sama (ASME) meter adalah:

factor $Fa = 1.0084$ untuk pipa jenis tersebut dengan suhu operasi sebesar 640°F .

- Perhitungan Kecepatan Aliran Steam .

Untuk bentuk tepi segi empat orifice, kecepatan aliran adalah

Kecepatan aliran (lb/detik):

$$w = 0.0997 Fa K d^2 Y_1 (hw ds)^{0.5}$$

$$w = (0.0997)(1.0084)(0.6468)(5.855)^2(0.994)(120 \times 0.4188)^{0.5}$$

$$w = 15.75 \text{ lb/s}$$

- Perhitungan Reynold Number Pada Kecepatan Actualnya.

Untuk beberapa tipe pipa dengan angka reynold sebesar:

$$Re = 48w/dp_{gu1} = 48(15.75)/[3.1416(0.760)(0.0000141)] =$$

$$Re = 1,750,000.$$

- Mengatur Koefisien Faktor Dengan Angka Reynold.

Pada step 2, nilai $Re = 107$ diasumsikan dengan harga $K = 0.6486$.

Untuk $Re = 1,750,000$, $K = 0.6489$, dari diagram ASME *Fluid Meters*, by interpolation. Didapatkan kecepatan actual adalah

$Wh =$ perhitungan kecepatan aliran

$$Wh = (15.75)(0.6489/0.6486)(3600) = 56,700 \text{ lb/h,}$$

cocok dengan nilai konversi 3600 adalah a conversion factor dari perubahan lb/detik ke lb/jam.

- Perhitungan kecepatan aliran untuk defleksi khusus.

Untuk nilai tekanan air sebesar 40-in deflection,

Fa tidak berubah dengan mendekati angka 1.0084.

Perubahan factor ekspansi sebab $hw/pp = 40/264.7 = 0.151$.

Menggunakan tabel ASME *Fluid Meters*, $Y1 = 0.998$.

Dianggap nilai $Re = 107$, $K = 0.6486$, seperti sebelumnya; kemudian

$$W = 0.0997(1.0084)(0.6486)(5.855)^2(0.998)(40 \times 0.4188)0.5$$

$$W = 9.132 \text{ lb/s.}$$

Perhitungan angka Reynolds sebelumnya,

$$Re = 40(0.132)/[3.1416(0.76)(0.0000141)] = 1,014,000.$$

Harga K berhubungan dengan nilai pada ASME *Fluid Meters*; $K = 0.6497$. didapatkan kecepatan aliran untuk steam 40-in uap air

dibaca dengan nilai lb/h, is $w_h = 0.132(0.6497/0.6486)(3600) = 32,940 \text{ lb/h (4.15 kg/s)}$.

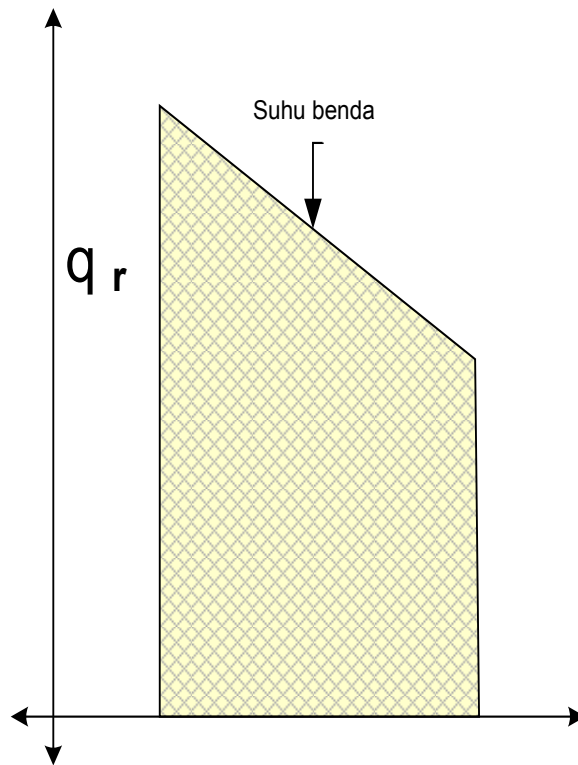
e. Perpindahan Panas Didalam Fluida.

Pada kebanyakan proses pemanasan dan pendinginan, misalnya pada pemanas air dan pada ketel, perubahan beberapa bagian energi diabaikan. Sering kali perubahan energi kinetik sebesar $V^2/2$ dan energi potensial dari titik yang lain sebesar $9,81z$ dapat diabaikan jika terlalu kecil dibandingkan dengan besarnya perubahan entalpi, kerja yang dilakukan atau perpindahan kalor. Apabila dalam proses tidak ada kerja yang dilakukan oleh pompa, Kompresor atau mesin, maka $W = 0$. karena itu persamaan energi disederhanakan menjadi: **$q + mh_1 = mh_2$ atau $q = m(h_2 - h_1)$**

Mekanisme Perpindahan Kalor, terbagi menjadi menjadi tiga , yaitu:

1) Perpindahan Kalor Konduksi

Adanya gradient temperature akan terjadi perpindahan panas. Dalam benda padat perpindahan panas timbul karena gerakan antar atom pada temperature yang tinggi, sehingga atom-atom tersebut dapat memindahkan panas. Didalam cairan atau gas, panas dihantar oleh tumbukan antar molekul



Gambar 53. Diagram suhu Vs Jarak Kedudukan Titik.

$$q = -k A = \Delta T \frac{dX}{dT}$$

Keterangan:

q = Laju Perpindahan Panas (kj / det)

k = Konduktifitas Termal (W / cm K atau j / cm sK)

A = Luas Penampang (2cm

dT = Perbedaan Temperatur),(00FC

dX = Perbedaan Jarak (m / det)

ΔT = Perubahan Suhu),(00FC

2) Konduktivitas Termal

Tetapan kesebandingan (k) adalah sifat fisik bahan atau material yang disebut konduktivitas termal. Satuan yang digunakan dalam konduktivitas termal adalah kal/cm Sk . Untuk mengubah satuan ini ke $\text{Btu/ft jam } ^\circ\text{R}$ dikalikan dengan 242,9 dan untuk mengubah menjadi W/cm K atau J/cm Sk dikalikan dengan 4,1866. Berdasarkan rumusan itu maka dapatlah dilaksanakan pengukuran dalam percobaan untuk menentukan konduktivitas termal berbagai bahan. Pada umumnya konduktivitas termal itu sangat tergantung pada suhu.

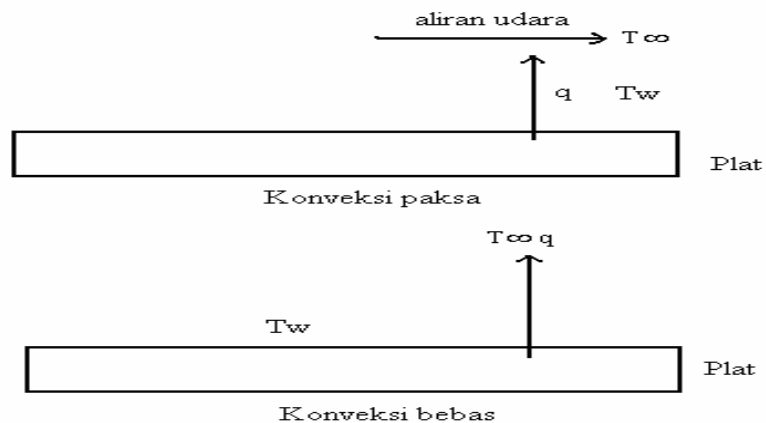
Tabel 6. Konduktivitas Termal Berbagai Bahan

Konduktivitas termal		
Bahan	$W/m \cdot ^\circ C$	$Btu/h \cdot ft \cdot ^\circ F$
<i>logam</i>		
perak (murni)	410	237
tembaga (murni)	385	223
aluminium (murni)	202	117
nikel (murni)	93	54
besi (murni)	73	42
Baja karbon, 1% C	43	25
Timbal (murni)	35	20,3
baja karbon-nikel (18% cr, 8% ni)	16,5	9,4

<i>Zat cair</i>	0,038	0,022
Air-raksa		
Air	8,21	4,74
Amonia	0,556	0,327
Minyak lumas, SAE 50	0,540	0,312
Freon 12, CCl_2F_2	0,147	0,085
<i>Gas</i>	0,073	0,042
Hidrogen	0,175	
Helium	0,141	0,101
Udara	0,024	0,081
Uap air (jenuh)	0,0206	0,0139
Karbon dioksida	0,0146	0,0119
		0,00844

Perpindahan Kalor Konveksi

Perpindahan panas terjadi secara konveksi dari pelat ke sekeliling atau sebaliknya. Perpindahan panas konveksi dibedakan menjadi dua yaitu konveksi bebas dan konveksi paksa.



Keterangan:

Flow = Aliran (m/detik)

U = Koefisien Perpindahan Panas $W/m^2 \cdot K$

$U\theta$ = Koefisien Perpindahan Panas Menyeluruh $W/m^2 \cdot K$

q = Laju Perpindahan Panas (kJ/det atau W)

T_w = Temperatur Dinding ($^{\circ}K$, $^{\circ}F$, $^{\circ}C$)

T_{θ} = Temperatur Sekeliling ($^{\circ}K$, $^{\circ}F$, $^{\circ}C$)

Persamaan Dasar Konveksi

$$T_w > T_{\theta}$$

$$q = h A (T_w - T_{\theta})$$

Keterangan:

q = laju perpindahan panas (kJ/det atau W)

h = koefisien perpindahan panas konveksi $W/m^2 \cdot K$

A = luas permukaan (m^2 atau ft^2)

T_w = temperature dinding ($^{\circ}K$; $^{\circ}F$; $^{\circ}C$).

T_{θ} = temperature sekeliling ($^{\circ}K$; $^{\circ}F$; $^{\circ}C$).

Jenis Konveksi Menurut Proses Aliran Fluida

Jika proses aliran fluida diinduksi oleh pompa atau sistem sirkulasi yang lain, maka peristiwa konveksi paksa. Jika aliran fluida yang disebabkan oleh pemanasan, maka proses tersebut disebut peristiwa alamiah.

Laju Perpindahan kalor

Untuk menyatakan laju perpindahan panas dinyatakan sebagai fluks kalor perhitungannya Didasarkan atas luas perpindahan panas sehingga fluks kalor didefenisikan sebagai laju perpindahan panas persatuan luas dengan satuan Btu / jam s atau Watt / m² atas dasar luas bidang tempat berlangsung-nya aliran kalor. 2

Selanjutnya, fluks kalor dihubungkan dengan perbedaan temperature yang ditentukan melalui koefisien perpindahan panas konveksi (konduktans konveksi) h yang didefenisikan sebagai berikut:

$$q/A = h \Delta T$$

Keterangan:

Aq = fluks kalor

h = koefisien perpindahan panas konveksi

ΔT = perbedaan temperatur

jika h dan t diketahui , maka Aq dapat dihitung. Untuk sebuah tahanan termal dalam peristiwa konveksi didefinisikan sebagai berikut:

$$R = h^{-1}$$

Dimana:

R = tahanan Thermal konveksi

h = konduktif konveksi.

3) Perpindahan Kalor Radiasi

Perpindahan panas oleh perjalanan foton yang tak terorganisasi. Setiap benda-benda terus-menerus memancarkan foton secara serampangan

didalam arah,waktu, dan energi netto yang dipindahkan oleh foton tersebut, diperhitungkan sebagai panas.

Persamaan Dasar Radiasi:

$$q = \alpha A (T_1^4 - T_2^4)$$

Keterangan:

q = laju perpindahan panas (Kj / menit)

A = luas permukaan (cm^2)

α = ketetapan Stefan boltzman (rad/det^2)

T_1, T_2 = temperature permukaan ($^{\circ}\text{F}$ - $^{\circ}\text{C}$)

4) Aplikasi Perpindahan Panas.

Hitungah berapa koefisien panas dari koil dkedalam air jika sifat fisik seperti keterangan berikut ini:

Dia coil 1 in (0.025 m), & perbedaan suhu antara fluida panas dan dingin adalah ebesar 10°F (5.56 K).

sifat sifat fisik dari air adalah:

c =specific heat = 1.0 Btu/(lb)($^{\circ}\text{F}$) [4.19 kJ/(kg)(K)]

ρ =liquid density = 60 lb/ft³ (961.1 kg/m³)

k =thermal conductivity = 0.395 Btu/(h)(ft)($^{\circ}\text{F}$)[0.683 W/(m)(K)]

μ =viscosity = 0.72 lb/(ft)(h) (0.298 cP)

β =coefficient of expansion = 0.0004 $^{\circ}\text{F}$ -1(0.00022 K-1)

cara perhitungan:

- Kondisi perpindahan Konveksi alami .
Koefisien Perpindahan panas alami menggunakan persamaan pada tabel dibawah ini dengan melihat arah dari sumber panas:
Anggapan plate /disk horizontal memindahkan panas ke atas
Yang dianggap dingin menerima panas berikut ini:

Permukaan Vertikal	Permukaan Horizontal
Untuk angka reynold lebih besar dari 10.000 maka:	
$\left[\frac{h}{(c G)} \right] \left(\frac{c \mu}{k} \right)^{2/3} = \frac{0,13}{\left(\frac{L G}{\mu} \right)^{1/3}}$	$= \frac{0,13}{\left[\frac{D G}{\mu} \right]^{1/3}}$
Untuk Angka Reynold Dari 100 Sampai 10.000	
$\left(\frac{h}{c G} \right) \left(\frac{c \mu}{k} \right)^{3/4} = \frac{0,59}{\left(\frac{L G}{\mu} \right)^{1/2}}$	$= \frac{0,53}{\left[\frac{D G}{\mu} \right]^{1/2}}$
ANGKA REYNOLD KURANG DARI 100	
$\left(\frac{h}{c G} \right) \left(\frac{c \mu}{k} \right)^{5/6} = 1,36 \frac{0,59}{\left(\frac{L G}{\mu} \right)^{2/3}}$	$= \frac{1,36}{\left[\frac{D G}{\mu} \right]^{2/3}}$

Untuk koefisien panas baik untuk pemanas maupun yang menerima panas dikalikan dengan 0,5

Persamaan yang digunakan dalam persoalan ini adalah nilai dari:

$$G =, (g\beta T\rho 2L)^{1/2} \text{ untuk vertical surfaces}$$

$$G = (g\beta\rho 2D)^{1/2} \text{ untuk horizontal cylinders,}$$

h = heat-transfer coefficient

c = specific heat

L = length

D = diameter

μ = viscosity

g = faktor koreksi ($4.18 \times 108 \text{ ft/h}^2$)

β = koefisien ekspansi dari fluida.

T = perbedaan suhu antara permukaan dengan fluida

ρ = density

k = thermal conductivity

- Perhitungan kecepatan massa

$$G = (g\beta T\rho^2 D)^{1/2} = [(4.18 \times 108)(0.0004)(10)602(1/12)]^{1/2}$$

$$G = 22,396.4 \text{ lb}/(\text{ft}^2)(\text{h}).$$

- **Angka Reynolds:** $DG/\mu = (1/12)(22,396.4)/0.72 = 2592.2.$

- perhitungan coefficient h (heat-transfer koef)

$$h = 0.53cG/[(c\mu/k)^{3/4}(DG/\mu)^{1/2}] =$$

$$h = 0.53(1.0)(22,396.4)/\{[1.0(0.72)/0.395]^{3/4}(2592.2)^{1/2}\}$$

$$h = 148.6 \text{ Btu}/(\text{h})(\text{ft}^2)(^\circ\text{F}) \text{ atau sama dengan } [844 \text{ W}/(\text{m}^2)(\text{K})].$$

- **Kesimpulan dalam konsep Perhitungan:** persamaan diatas secara sederhana adalah perpindahan panas dengan sistem transfer konveksi panas ke udara. Biasanya hasil yang diperoleh adalah dengan persamaan:

$$h = 0.29(\Delta T/L)^{1/4}.$$

Untuk silinder horizontal

$$h = 0.27(\Delta T/D)^{1/4} \text{ dengan harga } h = \text{Btu}/(\text{h})(\text{ft}^2)(^\circ\text{F}),$$

ΔT adalah $^\circ\text{F}$, dan L serta D dalam feet.

- Perpindahan panas karena radiasi

Pada proses perpindahan panas konduksi dan konveksi, adalah proses mengalirnya panas dari suhu yang lebih tinggi ke arah yang lebih rendah, pada konduksi disebut sebagai thermal konduktiviti, pada konveksi disebut sebagai koefisien lapisan panas.

Dari persamaan konduksi dan konveksi:

$$\text{Panas konduksi: } \rightarrow \bullet Q = (k/e) A (T_0 - T_1)$$

$$\text{Panas konveksi: } \rightarrow \bullet Q = h A (T_w - T_f)$$

Pada proses radiasi perhitungan dengan persamaan Stefan-Boltzmann dengan analog yang sama pada proses konduksi dan konveksi maka untuk perpindahan panas karena radiasi persamaan tersebut menjadi sebagai berikut: **$Q = h_R A (T_1 - T_2)$**

Yang mana h_R disebut sebagai koefisien transfer panas radiasi. Dibawah ini menunjukkan tabel Koefisien transfer panas radiasi pada pipa besi yang biasanya digunakan untuk mengalirkan uap:

Tabel 7. Nilai rata-rata dari $(h_c + h_d)$ dari pipa steam ke sekelilingnya

d_1 (cm)	$(T_s - T_c)$ (°C)													
	10	25	50	75	100	125	150	175	200	225	250	275	300	325
2.5	11.03	11.66	12.68	13.76	14.96	16.29	17.08	19.18	20.92	22.61	24.44	26.34	28.29	30.28
7.5	10.00	10.54	11.01	12.49	13.66	14.87	16.13	17.87	19.93	21.12	22.92	24.77	26.67	28.67
12.5	9.51	10.04	10.93	11.91	13.12	14.44	15.57	17.18	18.79	20.49				
25.5	9.13	9.65	10.58	11.60	12.75	14.04	15.17	16.80	18.50					

* Units of $(h_c + h_d)$ kcal/(h m² °C)

Source: Costa et al, *Ingeniería Química, 4. Transmisión de Calor*, Alhambra, Madrid, 1986.

Tabel 8. Nilai rata-rata dari $(h_c + h_d)$ dari pipa ke sekelilingnya

d_1 (in)	$(T_s - T_c)$ (°F)														
	30	50	100	150	200	250	300	350	400	450	500	550	600	650	700
1	2.16	2.26	2.50	2.73	3.00	3.29	3.60	3.95	4.34	4.73	5.16	5.60	6.05	6.51	6.99
3	1.97	2.05	2.25	2.47	2.73	3.00	3.31	3.69	4.03	4.73	4.85	5.26	5.71	6.19	6.08
5	—	1.95	2.15	2.36	2.61	2.90	3.20	3.54	3.90						
10	1.80	1.87	2.07	2.29	2.54	2.80	3.12	3.47	3.84						

* Units of $(h_c + h_d)$ Btu/(h ft² °F)

Source: Perry, R.H. and Chilton, C.H., *Chemical Engineer's Handbook*, New York, McGraw-Hill, 1973.

Koefisien Radiasi yang dipancarkan pada permukaan dinding pipa didekati dengan persamaan dibawah ini:

$$Q = \sigma A (T_1^4 - T_2^4)$$

Dengan persamaan tersebut didapat koefisien transfer panasnya didapat:

$$h_R = \sigma \frac{T_1^4 - T_2^4}{T_1 - T_2} = \sigma (T_1^3 + T_1^2 T_2 + T_2^2 T_1 + T_2^3)$$

Jika panas radiasi antar kedua benda dengan jarak tertentu maka persamaan tersebut dapat digunakan untuk memnentukan besarnya panas radiasi antar keduanya.

- Perpindahan panas antara konveksi dan radiasi.

Pada proses perpindahan panas dengan kondisi resultan antara proses konveksi dan radiasi mengikuti persamaan berikut ini:

$$Q_{TOTAL} = Q_R + Q_C$$

$$1. Q_{RADIASI} = h_R A (T_S - T_W)$$

$$2. Q_{KONVEKSI} = h_C A (T_S - T_G)$$

Perpaduan Antar Kedua Proses Perpindahan Panas Tersebut Adalah Sebagai Berikut:

$$Q_{TOTAL} = H_g A (T_S - T_W) + H_c A (T_S - T_G)$$

Pada kondisi yang sama suhu fluida TG adalah suhu dinding maka persamaan menjadi:

$$Q_{\text{TOTAL}} = (H_g + H_c)A (T_s - T_w)$$

Nilai h_R dan h_C mengikuti persamaan diatas dengan pendekatan empiris harga Q total dapat ditemukan.

Mengasosiasi - Mengkomunikasi

Buatlah kesimpulan dari hasil pengamatan, diskusi dan eksplorasi yang telah anda lakukan, lalu sampaikan dalam kelas hasil pengamatan anda!

3. Refleksi

Isilah pernyataan berikut ini sebagai refleksi pembelajaran!

- A Dari hasil kegiatan pembelajaran apa saja yang telah anda peroleh dari aspek pengetahuan, keterampilan dan sikap?
- B Apakah anda merasakan manfaat dari pembelajaran tersebut, jika ya apa manfaat yang anda peroleh? jika tidak mengapa?
- C Apa yang anda rencanakan untuk mengimplementasikan pengetahuan, keterampilan dan sikap dari apa yang telah anda pelajari?
- D Apa yang anda harapkan untuk pembelajaran berikutnya?

4. Tugas

Lakukalah pengamatan kalau diperlukan sampai dengan percobaan bersama kelompok anda! carilah informasi sebanyak mungkin untuk proses perpindahan bahan dan produk pada phase cair, padat dan gas! Lakukanlah diskusi dengan kelompok lain tentang proses perpindahan bahan dan produk pada phase cair, padat dan gas.

5. Test Formatif.

- a. Air minum yang berasal dari air asin dilakukan proses pendinginan sebagian sehingga diperoleh untuk air es dan larutan garam. Apabila air garam masuk sebesar 3,5% dari berat massa, larutan garam yang dihasilkan dari proses tersebut sebesar 8%, berapakah kebutuhan air garam apabila dikehendaki dihasilkan 2 kg gram air es.
- b. Berapa air yang harus diuapkan dari pemekatan lar. Garam 5% menjadi lar. Garam 20%?
- c. Berapa penurunan berat yang terjadi jika bahan dikeringkan dari kadar air 80% menjadi kadar air 50%?
- d. Radiator mobil membutuhkan 4 galon dengan campuran kandungan anti bekunya sebesar 10 %. Jika campuran anti bekunya ingin dinaikan sebesar 25% maka berapakah campuran antifreeze dengan kadar 100 % harus ditambahkan dan air dalam radiator harus dibuang ?
- e. Larutan potasium kromat (K_2CrO_4) yang digunakan untuk memproduksi kristal (K_2CrO_4). Yang masuk ke evaporator adalah larutan potasium kromat (K_2CrO_4) 2500 kg/jam larutan 40 %, keluar dari evaporator adalah (K_2CrO_4) dengan konsentrasi 50 % dan hanya dihasilkan 5 % (K_2CrO_4) berbentuk kristal, sisanya larutan 45% dimasukkan kembali kedalam evaporator. Hitunglah neraca massa yang masuk ke evaporator dan air yang meninggalkan evaporator ?
- f. Pengering casein mengkonsumsi gas alam $4m^3/h$ dengan nilai kalori $800kJ/mol$. Jika input pengering adalah 60 kg casein basah per jam, pengeringan dari kadar air 55% menjadi kadar air 10%, hitung keseluruhan efisiensi panas pengering (hanya menggunakan panas latent)?
- g. Autoclave berisi 100 kaleng sop. Dipanaskan mencapai suhu $100^\circ C$. Kaleng didinginkan mencapai $40^\circ C$ sebelum meninggalkan autoclave. Berapa air dingin yang dibutuhkan jika air masuk pada suhu $15^\circ C$ dan keluar suhu $35^\circ C$?

ket: Panas spesifik sop $4,1 \text{ kJkg}^{-1}\text{C}^{-1}$ & kaleng $0,5 \text{ kJkg}^{-1}\text{C}^{-1}$. Berat setiap kaleng 60 g & berisi sop 0,45 kg. diasumsikan panas di dinding autoclave $1,6 \times 10^4 \text{ kJ}$ dan tidak ada panas yang hilang melalui dinding.

- h. Tentukan jumlah daging sapi tidak berlemak (lean beef), daging babi berlemak (fat pork), dan air yang harus ditambahkan untuk membuat adonan sosis sebanyak 100 kg. dengan syarat: Lean beef => lemak 14%, protein 19%, air 67% Fat pork => lemak 89%, protein 3%, air 8% Sosis => lemak 20%, protein 15%, air 65%
- i. Sebuah pabrik minuman, menghasilkan produk dengan kadar alkohol 16% dan kadar gula 3%. Untuk membuatnya diperlukan campuran:
- Anggur 1 => kadar alkohol 14,6% & kadar gula 0,2%
- Anggur 2 => kadar alkohol 16,7% & kadar gula 1,0%
- Anggur 3 => kadar alkohol 17,0% & kadar gula 12,0%
- bila diinginkan membuat 100 kg produk, berapa berat masing2 minuman yang diperlukan?

C. Penilaian

1. Sikap

INSTRUMEN PENILAIAN PENGAMATAN SIKAP DALAM PROSES PEMBELAJARAN

Petunjuk:

Berilah tanda cek (√) pada kolom skor sesuai sikap yang ditampilkan oleh peserta didik, dengan kriteria sebagai berikut:

Nama Peserta Didik :

Kelas :

Topik :

Sub Topik :

Tanggal Pengamatan :

Pertemuann ke :

No	Aspek Pengamatan	Skor				Keterangan
		1	2	3	4	
1	Sebelum memulai pelajaran, berdoa sesuai agama yang dianut siswa					
2	Interaksi siswa dalam konteks pembelajaran di kelas					
3	Kesungguhan siswa dalam melaksanakan praktek					
4	Ketelitian siswa selama mengerjakan praktek					
5	Kejujuran selama melaksanakan praktek					
6	Disiplin selama melaksanakan praktek					
7	Tanggung jawab siswa mengerjakan praktek					
8	Kerjasama antar siswa dalam belajar					
9	Menghargai pendapat teman dalam kelompok					
10	Menghargai pendapat teman kelompok lain					

No	Aspek Pengamatan	Skor				Keterangan
		1	2	3	4	
11	Memiliki sikap santun selama pembelajaran					
	Jumlah					
	Total					
	Nilai Akhir					

Kualifikasi Nilai pada penilaian sikap

Skor	Kualifikasi
1,00 – 1,99	Kurang
2,00 – 2,99	Cukup
3,00 – 3,99	Baik
4,00	Sangat baik

$$NA = \frac{\sum skor}{12}$$

**RUBIK PENILAIAN PENGAMATAN SIKAP
DALAM PROSES PEMBELAJARAN**

ASPEK	KRITERIA	SKOR
A. Berdoa sesuai agama yang dianut siswa	Selalu tampak	4
	Sering tampak	3
	Mulai tampak	2
	Belum tampak	1
B. Interaksi siswa dalam konteks pembelajaran	Selalu tampak	4
	Sering tampak	3
	Mulai tampak	2
	Belum tampak	1

ASPEK	KRITERIA	SKOR
C. Ketelitian siswa selama mengerjakan praktek	Selalu tampak	4
	Sering tampak	3
	Mulai tampak	2
	Belum tampak	1
D. Kejujuran selama melaksanakan praktek	Selalu tampak	4
	Sering tampak	3
	Mulai tampak	2
	Belum tampak	1
E. Disiplin selama melaksanakan praktek	Selalu tampak	4
	Sering tampak	3
	Mulai tampak	2
	Belum tampak	1
F. Memiliki sikap santun selama pembelajaran	Selalu tampak	4
	Sering tampak	3
	Mulai tampak	2
	Belum tampak	1
G. Tanggung jawab siswa mengerjakan praktek	Selalu tampak	4
	Sering tampak	3
	Mulai tampak	2
	Belum tampak	1
H. Kesungguhan dalam mengerjakan tugas	Selalu tampak	4
	Sering tampak	3
	Mulai tampak	2
	Belum tampak	1
I. Kerjasama antar siswa dalam belajar	Selalu tampak	4
	Sering tampak	3
	Mulai tampak	2
	Belum tampak	1
J. Menghargai pendapat teman dalam kelompok	Selalu tampak	4
	Sering tampak	3
	Mulai tampak	2
	Belum tampak	1
K. Menghargai pendapat teman dalam kelompok	Selalu tampak	4
	Sering tampak	3
	Mulai tampak	2
	Belum tampak	1

**DAFTAR NILAI SISWA ASPEK SIKAP DALAM PEMBELAJARAN
TEKNIK NON TES BENTUK PENGAMATAN**

Nama Peserta Didik :

Kelas :

Topik :

Sub Topik :

Tanggal Pengamatan :

Pertemuan ke :

No	Nama Siswa	Skor Aktivitas Siswa										Jml	NA
		Aspek Sikap											
		Berdoa sebelum belajar	Interaksi	Ketelitian	Kejujuran	Disiplin	Santun	Tanggungjawab	Kesungguhan	Kerjasama	Menghargai dlm klpk		
1													
2													
3													
4													
5													

**DAFTAR NILAI SISWA ASPEK SIKAP DALAM PEMBELAJARAN
PENILAIAN DIRI**

Nama Peserta Didik :

Kelas :

Topik :

Sub Topik :

Tanggal Pengamatan:

Pertemuan ke :

Tabel Cek list penilaian diri

NO	PERNYATAAN	YA	TIDAK
1	Saya mampu menyebutkan perbedaan peralatan yang digunakan untuk menyimpan bahan baku/produk dengan sistem in door dan out door		
2	Saya bisa mengidentifikasi peralatan untuk penyimpanan bahan untuk fase cair,, uap dan gas.		
3	Saya bisa mengidentifikasi satu neraca massa dalam proses pengolahan baik industri pangan dan non pangan ?		
4	Saya bisa mengidentifikasi suatu neraca panas dalam proses pengolahan pangan dan non pangan		
5	Saya bisa mengidentifikasi apakah suatu fluida kompresibel atau non kompresibel.		
6.	Saya bisa mengidentifikasi suatu aliran laminar dengan fluida newtonian dan non newtonian serta perubahan fluidanya karena pengaruh energi panas		
7.	Saya bisa mengidentifikasi aliran turbulen dengan fluida newtonian dan non newtonian dengan perubahan pengaruh panas.		

2. Pengetahuan

- a. Gambarkan dan jelaskan perbedaan peralatan yang digunakan untuk menyimpan bahan baku/produk dengan sistem in door dan out door!
- b. Sebutkan perbedaan peralatan untuk penyimpanan bahan baku/produk untuk fase cair,, uap dan gas!
- c. Sebutkan prinsip neraca massa dalam proses pengolahan pangan dan non pangan!
- d. Identifikasikan prinsip neraca panas dalam proses pengolahan pangan dan non pangan
- e. Sebutkan ciri suatu fluida apakah termasuk fluida kompresibel atau non kompresibel!
- f. Sebutkan ciri suatu aliran laminar dengan fluida newtonian dan non newtonian serta perubahan fluidanya karena pengaruh energi panas!
- g. Sebutkan ciri suatu aliran turbulen dengan fluida newtonian dan non newtonian dengan perubahan karena pengaruh energi panas!

3. Keterampilan

INSTRUMEN PENILAIAN PENGAMATAN ASPEK KETERAMPILAN DALAM PROSES PEMBELAJARAN

Nama Peserta Didik :

Kelas :

Topik :

Sub Topik :

Tanggal Pengamatan:

Pertemuan ke :

Petunjuk:

Berilah tanda cek (√) pada kolom skor sesuai sikap yang ditampilkan oleh peserta didik, dengan kriteria sebagai berikut:

No	Aspek yang dinilai	Penilaian				Keterangan
		1	2	3	4	
1	Identifikasi untuk penyimpan bahan bau dengan sistem out door dan indoor.					
2	Identifikasi perbedaan peralatan untuk penyimpanan bahan baku/produk untuk fase cair,, uap dan gas					
3	Identifikasi prinsip neraca massa dalam proses pengolahan pangan dan non pangan					
4	Identifikasi prinsip neraca panas dalam proses pengolahan pangan dan non pangan					
5	Identifikasi suatu fluida apakah termasuk fluida kompresibel atau non kompresibel					
6	Identifikasi aliran laminer dengan fluida newtonian dan non					

No	Aspek yang dinilai	Penilaian				
		1	2	3	4	Keterangan
	newtonian serta perubahan fluidanya karena pengaruh energi panas					
7.	Identifikasi aliran turbulen dengan fluida newtonian dan non newtonian serta perubahan fluidanya karena pengaruh energi panas					

Keterangan skor:

- 1 : tidak terampil, belum dapat melakukan sama sekali
- 2 : sedikit terampil, belum dapat melakukan tugas dengan baik
- 3 : cukup terampil, sudah mulai dapat melakukan tugas dengan baik
- 4 : terampil, sudah dapat melakukan tugas dengan baik

Kegiatan Pembelajaran 2. Mengoperasikan Peralatan Untuk Pengolahan Bahan Dan Produk.

A. Deskripsi:

Pengoperasian peralatan untuk pengolahan bahan dan produk adalah materi pembelajaran dalam melaksanakan proses pengolahan, transportasi bahan/bahan setengah jadi/produk. Efisiensi dalam proses pengolahan dan transportasi adalah untuk mencari kesesuaian teknis peralatan agar bahan/produk tidak mengalami kerusakan atau tujuan proses tidak tercapai.

B. Kegiatan belajar

Pengoperasian peralatan untuk pengolahan bahan baku dan produk.

1. Tujuan Pembelajaran

Siswa yang telah mempelajari topik ini diharapkan mampu:

- a. Pengadukan dan pencampuran zat cair.
- b. Pengadukan dan pencampuran zat padat-cair.
- c. Alat transportasi zat cair.
- d. Alat transportasi padatan.

2. Uraian Materi.

Dalam menjalankan suatu proses pengolahan, jika proses tersebut memerlukan pencampuran dua atau lebih bahan baku yang akan dicampur. untuk perlu diperharikan adalah keefektifan proses pencampuran tersebut, cara dilakukan untuk mencampur adalah proses pengadukan atau mengaduk bahan baku sehingga bergantung dari akhir proses yang hendak dicapai.

Dalam pembahasan dibawah ini proses pencampuran dilakukan untuk proses cair – cair, padat – cair, dan padat – padat.

a. Proses Pencampuran Dan Pengadukan

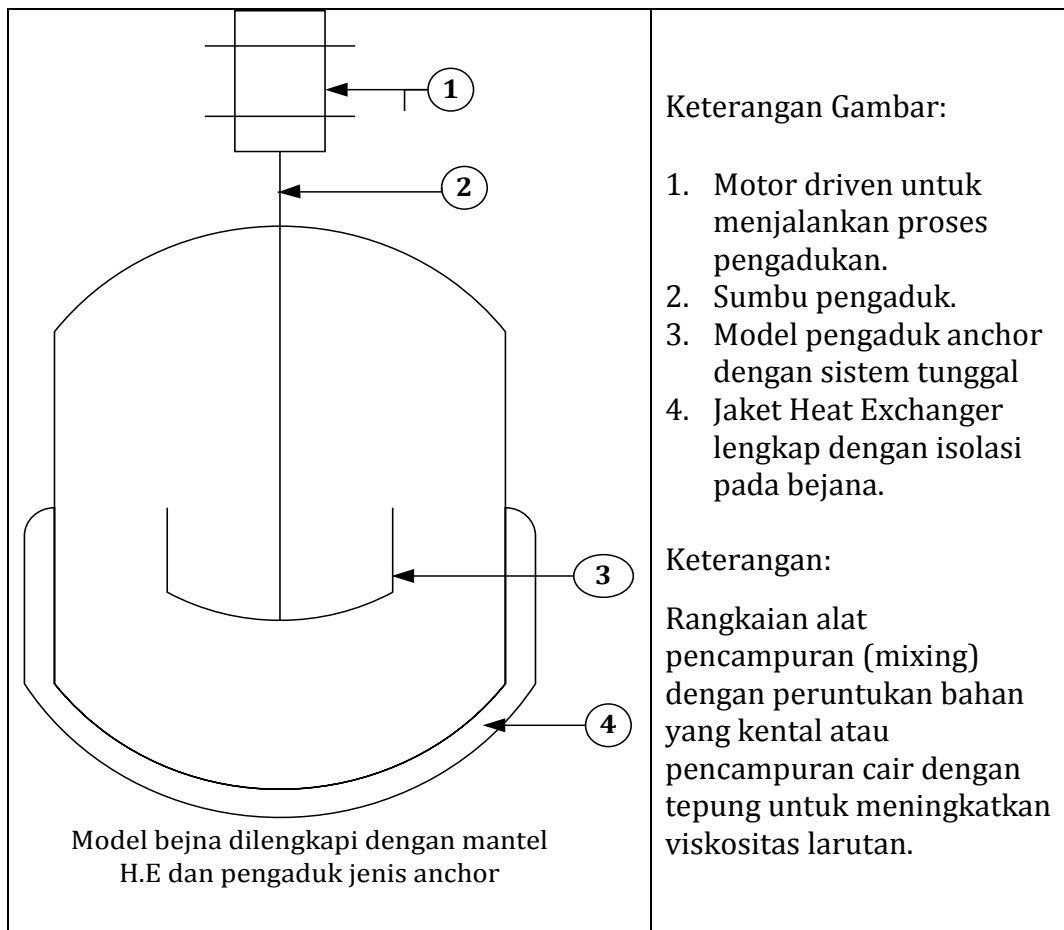
Secara umum dalam proses pengolahan bahan, Tujuan dari proses pengadukan adalah:

- 1) Untuk membuat suatu suspensi dari zat padat.
- 2) Untuk mencampur zat cair yang mampu campur satu dengan yang lain.
- 3) Untuk proses pendispersian antara 2 fluida yang berbeda massa jenisnya.
- 4) Untuk proses pembuatan emulsi atau koloid.
- 5) Untuk proses perpindahan panas baik antar zat cair sendiri sehingga mencapai suhu tertentu.
- 6) Untuk menyebarkan panas dari alat perpindahan panas seperti mantel H. E atau yang lain.

Bejana yang digunakan untuk mencampur sangat beragam bergantung dari fluida yang akan dicampur jika fluida tersebut korosif maka dipilih bejana yang tahan teradap korosif.

- 1) Bentuk Geometri Dari Bejana pengaduk dan pengaduk yang digunakan.

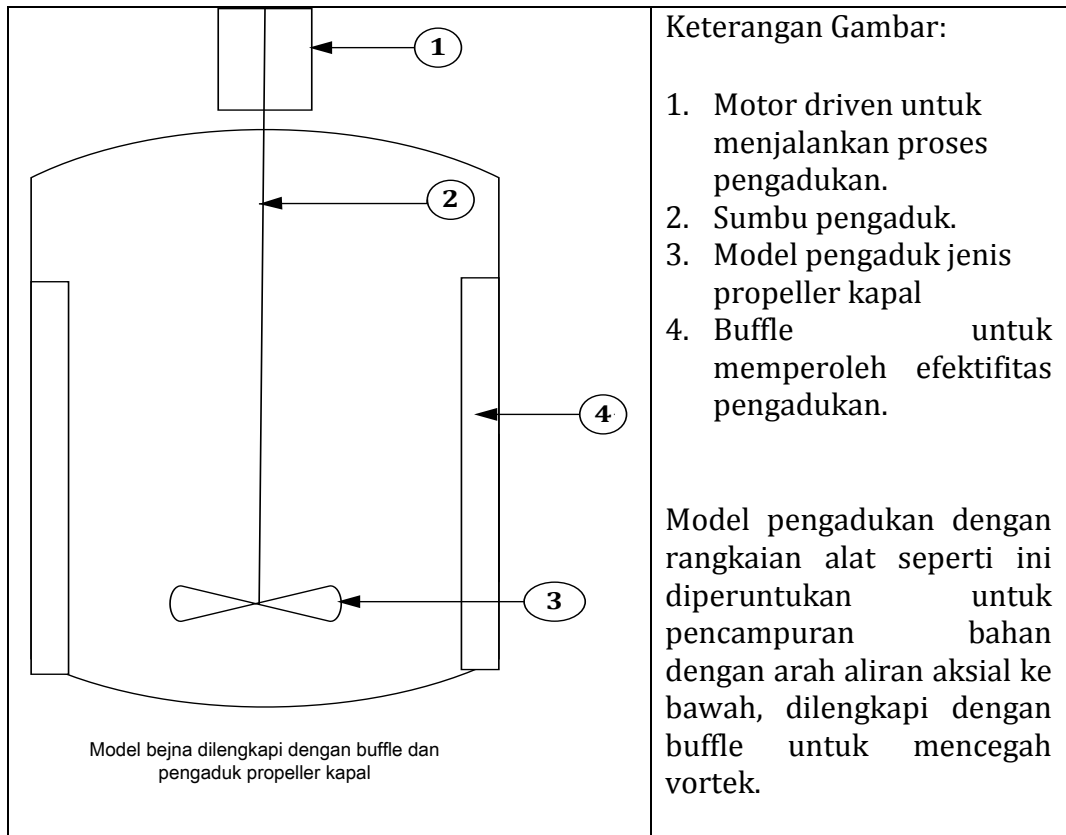
Bejana yang biasanya digunaka untuk proses pengadukan dengan letak pengaduk diatas sumbu terpasang vertikal dengan bentuk pengaduk yang berbeda terlihat dibawah ini:



Gambar 54. Bejana pengaduk dilengkapi mantel.

Gambar 54, adalah untuk peralatan yang menggunakan fluida dengan viskositasnya besar atau bahannya kental dengan tipe pengaduk menggunakan tipe pengaduk anchor, Motor yang digunakan mempunyai daya putar yang rendah dan tidak menggunakan kecepatan daya putar (rpm) yang tinggi.

Tujuan Yang Lain Menggunakan Pengaduk Jenis Anchor adalah mencampur panas agar merata secara berlahan seperti dalam peralatan evaporasi atau melarutkan bahan yang mudah larut dengan fluida yang ada didalam bejana pengaduk tersebut.



Gambar 55. Bejana pengaduk dilengkapi dengan baffle.

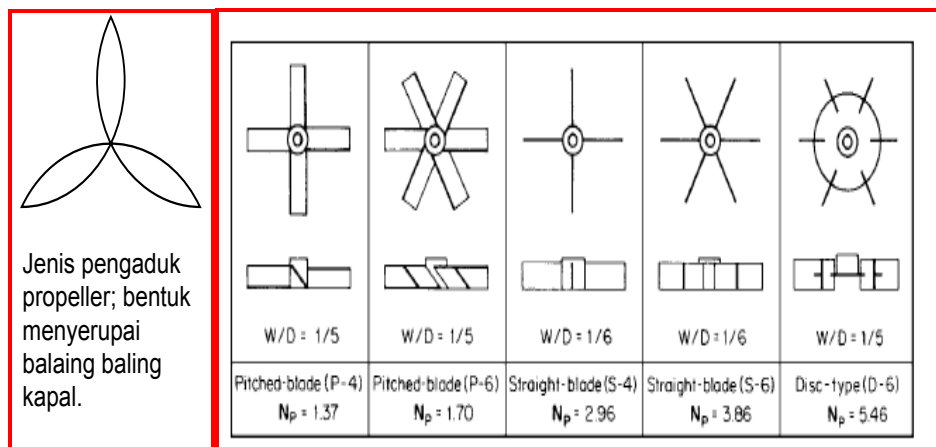
Dari gambar tersebut terlihat perbedaan dalam merancang alat untuk proses pengadukan, Gambar 55. adalah bejana pengaduk yang biasa digunakan untuk bahan dengan viskositas yang rendah. Motor pengaduk yang digunakan mempunyai spesifikasi putaran (RPM) yang tinggi, biasanya digunakan untuk pencampuran dengan antara dua zat cair, baffle digunakan untuk mencegah Vortek yang akan timbul karena pengaruh pengadukan dengan rpm yang tinggi. Vortek timbul karena resultan antara gaya gravitasi dengan gaya sentripetal.

2) Jenis jenis impeller (pengaduk).

Jenis pengaduk (impeller) dalam proses pencampuran mempunyai karakteristik tersendiri, dengan beberapa spesifikasi untuk masing masing pengaduk, diantara adalah sebagai berikut:



Gambar 56. Beberapa jenis pengaduk yang lazim ditemukan



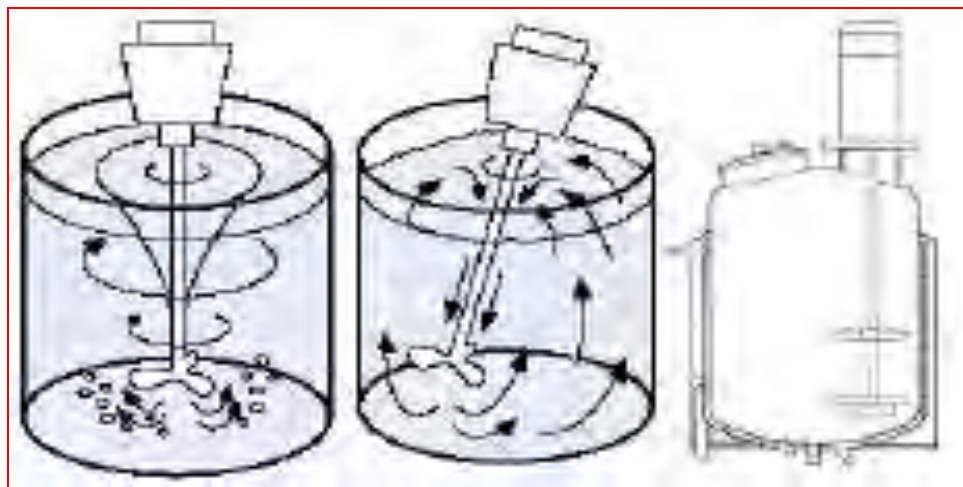
Gambar 57. Beberapa jenis pengaduk dengan perbandingan bentuk geometrinya.

- Jenis pengaduk propeller adalah pengaduk yang mempunyai arah pengadukan secara axial kebawah, menyerupai daun baling baling kapal yang memberi dorongan kedepan pada kapal, jenis pengaduk ini mempunyai pola heliks dalam bejana pengadukan.
- Jenis pengaduk dayung baik pitched blade dengan daun 4, pitched blade dengan daun 6, disk blade dengan daun 6 serta straight blade dengan daun 6, membentuk pola dalam air dengan arah radial dan tangensial. Karena mempunyai arah tangensial maka dalam aplikasi

untuk mengaduk larutan berbentuk suspensi, padatan yang tidak ada yang berada disudut bejana pengaduk.

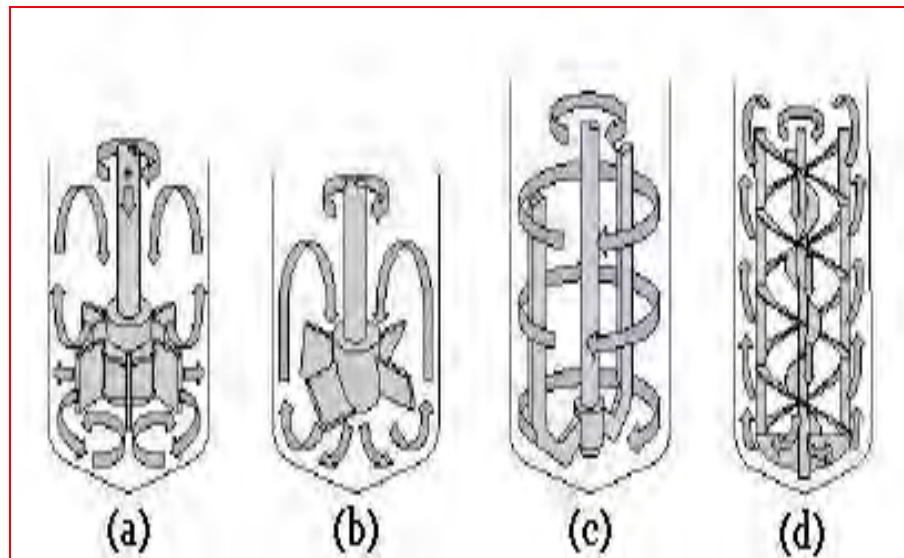
3) Letak posisi batang pengaduk terhadap tangki.

Dalam proses pengadukan hal yang biasa dihindari adalah proses terjadinya vortek, corted adalah resultan antara gaya gravitasi dengan gaya sentripetal yang dihasilkan dari putaran batang pengaduk. Vortek dihindari karena mengurangi efisiensi proses pengadukan itu sendiri. Dengan adanya vortek maka akan timbul gelembung udara dalam bejana sehingga bahan yang diaduk menjadi tidak bercampur, hal ini terutama dalam proses pencampuran partikel padatan dengan cairan. Untuk ini diperlukan teknik untuk menghindari terbentuknya vortek.



Gambar 58. Tata letak batang pengaduk terhadap bejana pengaduk.

Pola Arah aliran dalam proses pengadukan dibentuk oleh bidang geometri bejana dan bentuk pengaduk yang digunakan dalam proses pengadukan, berikut ini pola aliran yang biasa terjadi dalam proses pengadukan:



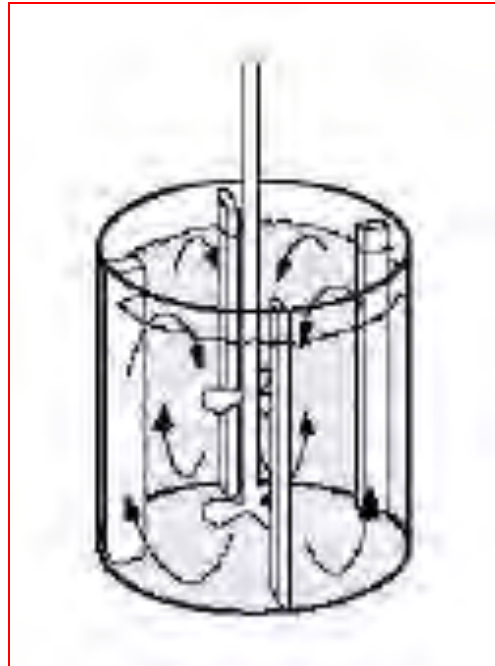
Gambar 59. Pola arah aliran dalam proses pengadukan.

Pada proses pengadukan menentukan pola fluida yang diaduk adalah sangat penting untuk menghasilkan proses pengadukan yang homogen. Untuk ini dikenal beberapa pola aliran yang lazim digunakan dalam proses pengadukan. Untuk gambar 41.a adalah pola gaya yang dihasilkan adalah resultan dari gaya gravitasi dan sentripetal menghasilkan pola dengan bentuk seperti diatas. Penggunaan dalam bidang industri adalah untuk proses pengadukan dengan viskositas yang tidak terlalu kental (dibawah 4 cp), jika fluida yang diaduk encer dan putaran pengaduk tinggi, kecenderungan akan terbentuk vortek. Untuk ini adanya batasan terhadap putaran sumbu pengaduk untuk aplikasi pada bahan yang tidak kental untuk pengaduk jenis ini.

Untuk pengaduk pada gambar 41. B proses pengadukan dengan model pengaduk seperti ini dihasilkan pola aliran yang axial dimana sudu menghasilkan arus kebawah (seperti pada baling banling propeller kapal) kemudian fluida akan mengalir keatas. Resultan terhadap gaya gravitasi dapat dihindari. Untuk pengaduk pada gambar 41.c dan gambar 41.d banyak di aplikasikan untuk proses pengadukan dengan

viskositas tinggi atau pengadukan antara padatan dengan padatan dengan diameter partikel yang sama.

Untuk menghindari terjadinya vortek pengaduk dipasang baffle seperti gambar dibawah ini:



Gambar 60. Proses pengadukan dengan pemasangan baffle.

Tujuan pemasangan baffle adalah untuk memotong resultan dari gaya sentripetal dengan gaya gravitasi pada proses pengadukan. Sehingga vortek dapat dihindari. Pemasangan baffle mempunyai batasan tersendiri dengan mengikuti perbandingan dari diameter pengaduk, diameter dari tangki atau bejana pengaduk dan lebar baffle, perbandingan tersebut adalah:

$$\frac{D_a}{D_t} = \frac{1}{3} \quad \text{dan} \quad \frac{W}{D_t} = \frac{1}{10}$$

Da = diameter pengaduk

Dt = diameter tabung/bejana pengaduk.

W = lebar baffle.

Eksplorasi

Gambarlah secara berkelompok, beberapa jenis pengaduk dengan tangki serta arah aliran dari pengaduk jika menggunakan pengaduk tersebut, serta dari pengaduk tersebut kemungkinan vortek terbentuk atau tidak. Jika diperlukan lakukanlah percobaan berkelompok untuk lebih menjelaskan arah aliran tersebut.

Mengasosiasi

Jelaskan hubungan bentuk pengaduk dengan arah aliran yang terbentuk dan letak pengaduknya.

Mengkomunikasi

Sampaikan kepada kelompok – kelompok yang lain mengenai hasil pengamatan dan identifikasi model pengaduk serta letaknya, samakah pendapat anda dengan pendapat kelompok – kelompok yang lain?

4) Penentuan Angka Daya (Power Motor) Yang Dibutuhkan.

Besarnya tenaga yang dibutuhkan untuk operasi pengadukan akan mempengaruhi besarnya gradien kecepatan yang dihasilkan. Bila sistem pengadukan telah ditentukan gradien kecepatannya maka daya (power) dari pengadukan dapat ditentukan, bilangan reynold untuk proses penadukan:

$$N_{RE} = \frac{D^2 n \mu}{\rho} \dots\dots\dots(1).$$

Keterangan:

N_{RE} = Angka Reynold

D = diameter Pengaduk.

n = putaran pengaduk (rpm).

μ = viskositas larutan.

ρ = massa jenis larutan.

Power number (NP) adalah angka tak berdimensi yang mempunyai variabel tak berdimensi yang berhubungan dengan daya listrik yang dibutuhkan, densitas cairan, kecepatan cairan, kecepatan putaran, dan diameter pengaduk. Persamaan yang digunakan dalam menentukan power number adalah:

$$N_P = \frac{P}{\rho N^3 D^5} \dots\dots\dots(2).$$

Dimana:

N_p = Angka Daya (Merupakan Bilangan Tidak Berdimensi).

P = Daya listrik yang dibutuhkan untuk melakukan pengadukan

ρ = massa jenis larutan.

N = Putaran Pengaduk Dalam Rpm.

D = Diamter Pengaduk.

Jika daya yang dibutuhkan untuk melakukan proses pengadukan dengan membalikan dari persamaan diatas maka didapatkan:

$$P = N_p \rho N^3 D^5 \dots\dots\dots(3)$$

Konversi faktor dalam memperoleh daya pengadukan yang sesungguhnya perlu diperhatikan karena beberapa referensi banyak menggunakan satuan bristish unit, yang kemudian dikonveriskan ke satuan SI metrik unit.

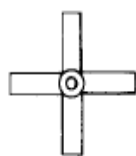

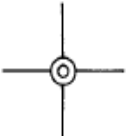
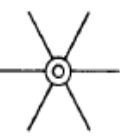
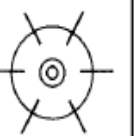





Bentuk geometri dari tangki pengaduk mempengaruhi daya pengadukan sehingga kebutuhan listrik untuk menggerakkan batang pengaduk juga terpengaruh. Sehingga dibutuhkan perbandingan bentuk geometri dari tangki pengaduk untuk menentukan kebutuhan daya agar dalam perencanaan kebutuhan daya listrik dapat diestimasikan.

Cara perhitungan kebutuhan daya dalam proses pengadukan diberikan dibawah ini:

a) Cara menghitung daya pengaduk (impeller).

Dibawah ini beberapa aplikasi dalam melaksanakan proses pengadukan, diantaranya adalah dalam sebuah bejana mempunyai pengaduk bentuk pitched blade dengan diameter 1,47 m (58 in) dan mempunyai 4 sudu dengan lebar 0,305 m (12 in), sudu mempunyai sudut 45° ,

berapakah daya motor minimal yang dibutuhkan dalam menjalankan pengaduk tersebut. Pada Pengaduk Pitched Blade digambarkan dengan keserupaan 4 buah sudu (pitched blade) yang ditunjukkan pada gambar, kecuali untuk perbandingan panjang blade dibandingkan dengan panjang diameter (W/D) yang tidak seharusnya persis $1/5$ melainkan mendekati angka tersebut.

				
				
$W/D = 1/5$	$W/D = 1/5$	$W/D = 1/6$	$W/D = 1/6$	$W/D = 1/5$
Pitched-blade (P-4) $N_p = 1.37$	Pitched-blade (P-6) $N_p = 1.70$	Straight-blade (S-4) $N_p = 2.96$	Straight-blade (S-6) $N_p = 3.86$	Disc-type (D-6) $N_p = 5.46$

Gambar 61. Bentuk Pengaduk dengan berbagai perbandingan

Gambar 61. Bentuk Pengaduk dengan berbagai perbandingan antara lebar pengaduk dengan diameter pengaduk (catatan: bentuk pengaduk: pitched blade dengan sudu 4, bentuk pengaduk: pitched blade dengan sudu 6, pengaduk pisau dengan 4 pisau, pengaduk pisau dengan 6 pisau, dan tipe disk dengan sudu 6).

untuk standart turbulen power number angka adalah $NP = 1,37$. Untuk mengitung power number dengan diameter impeller 58-in- dengan lebar blade adalah 12 in maka nilai power number adalah:

$$NP = 1.37[(12/58)/1/5]1.25 = 1.37(1.034)1.25 = 1.43$$

b) Angka Daya Pada Proses Pencampuran Dan Proses Pengadukan.

Angka daya adalah satuan tidak berdimensi yang nilainya berdasarkan bentuk geometri bejana yang digunakan untuk proses pengadukan meliputi: model pengaduknya, jarak pengaduk dari dasar bejana, lebar *buffle*, diameter pengaduknya, viskositas larutan, bentuk pengaduk yang digunakan (*propeller*, *disk blade*, dan lainnya).

Disamping bentuk bentuk diatas juga untuk memperkirakan operasi pengadukan yang akan dijalankan, apakah daerah turbulensi yang tinggi atau turbulen umum (*general turbulent*), atau bahkan didaerah laminer.

Reynold number (angka Reynold) adalah satuan tidak berdimensi yang digunakan untuk menentukan apakah suatu fluida bergerak, mengalami proses olakan (turbulensi) atau hanya mengalir (lamiber) saja. Angka reynold didefinisikan sebagai berikut (seperti pada persamaan (1)):

$$N_{Re} = \frac{D^2 N \rho}{\mu}$$

N_{Re} (angka reynold) yang menunjukkan kondisi proses pengadukan didaerah turbulen atau laminer. Proses pengadukan ditentukan dengan besarnya angka reynold yaitu kondisi turbulen adalah

sebagai $N_{Re} > 20,000$ dan daerah laminer $N_{Re} < 10$. Angka daya adalah satuan tanpa dimensi yang besarnya ditunjukkan dengan memasukan pada rumus (persamaan - 2)

sebagai berikut:

$$N_P = \frac{P}{\rho N^3 D^5}$$

Sedangkan jika angka daya sudah didapat maka kebutuhan daya dicari dengan menggunakan rumus sebagai berikut (persamaan (3)):

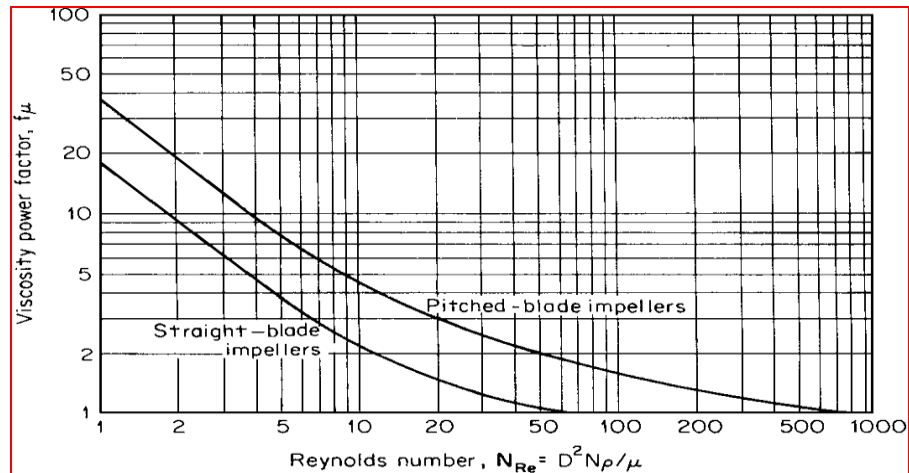
$$P = N_p \rho N^3 D^5$$

P disini menunjukkan kebutuhan pada proses pengadukan sesuai dengan bentuk geometri bejana proses pengadukan, viskositas larutan serta putaran pengadukan yang dikehendaki.

Namun dalam sistem satuan tertentu seperti sistem british mempunyai koreksi apabila diubah menjadi sistem internasional unit. Seperti pada perhitungan diatas apabila diubah kedalam satuan internasional maka angka reynol atau bilangan reynold, adapun Faktor koreksi yang dilakukan adalah sebesar 10,7 yang merupakan faktor konversi:

$$N_{Re} = \frac{10,7 D^2 N \rho}{\mu} = \frac{10,7 (58)^2 (58,4)(1,15)}{12.000} = 290$$

Nilai **viskositas power faktor** dengan angka reynold adalah $N_{Re} = 290$ adalah angka reynold ini dengan menggunakan grafik 10 berikut ini akan didapat nilai faktor daya viskositas sebesar 1,2 maka didapatkan nilai sebesar: $NP = 1.2(1.43) = 1.72$.



Gambar 62. Angka reynold korelasi dengan faktor daya viskostas.

- c) Perhitungan daya batang pengaduk yang dibutuhkan untuk memutar impeller.

Horse power atau daya kuda yang dibutuhkan yang sebelumnya disebut sebagai angka daya (power number) didefinisikan kembali ke bentuk semula yaitu:

$$P = NP\rho N^3 D^5$$

Daya yang dibutuhkan untuk kerja dalam daya kuda (horse Power), dari nilai angka daya (power number) dikembalikan kedalam angka daya dalam satuan power konsumsi atau konsumsi tenaga yang dibutuhkan untuk memutar sumbu pengaduk adalah:

$$P = 1.72 \frac{(1.115)(84)^3 (58)^5}{1.524 \times 10^{13}} = 50.5 \text{ hp (37.7 kW)}.$$

- d) Memilih Kebutuhan Daya Dari Motor

Beberapa tipe dari pengaduk (impeller) menggunakan motor listrik untuk menggerakkan pengaduknya termasuk rancangan gear boxnya,

perancangan gear box untuk kebutuhan ini biasanya sudah sering dipakai untuk beberapa pengaduk.

Gear box membutuhkan energi reduksi yang hilang karena energi mekanik sebesar (3 – 8)% . perubahan momen puntir dan kondisi fluktuasi dari cairan yang diaduk yaitu densti dan viskositas maka kebutuhan motor mencapai 85% dari perhitungan:

Kebutuhan daya adalah 50.5 hp dan beban motor adalah hanya 85 % maka daya motor minimum adalah:

$$P \text{ motor} = 50.5/0.85 = 59.4.$$

Ukuran motor yang adal dipasaran adalah 60 Hp dalam SI metrik unit adalah 45 kW. Dari persoalan diatas pengaduk (impeller) dengan 4 pitched blade kebutuhan dayanya adalah 60-hp dengan diameter 58 in, pengaduk berputar dengan kecepatan 84 rad/min.

e) Cakupan perhitungan

Daya pengadukan yang dibutuhkan untuk menghitung variabel diameter tangki pengaduknya sendiri. Pada grafik 10 diatas, kondisi tangki diikuti dengan adanya baffle untuk mencegah vortek terbentuk. Baffle dibuat setinggi tangki diameter dengan lebar yang bervariasi disesuaikan dengan diameter dari pengaduknya sendiri. Namun jika bahan yang diaduk viskositas cairannya melebihi dari nilai 5.000 cp (5 Pa.s) bentuk dari tangki pengaduk tidak menggunakan baffle.

Jika pengaduk yang terpasang lebih dari 1 pengaduk (2 atau 3 yang disusun secara vertikal) dibutuhkan faktor koreksi untuk menghitung kebutuhan daya dari pengaduk tersebut. Dalam mencari sepsifikasi motor yang digunakan untuk proses pengadukan ini

diperlukan informasi mengenai kecepatan motor yang akan digunakan karena juga berpengaruh terhadap kecepatan pengadukan.

Eksplorasi

Lakukanlah pengumpulan informasi tentang daya yang dibutuhkan, jika perlu lakukanlah percobaan berkelompok untuk menghitung kebutuhan daya yang dibutuhkan yang dihubungkan dengan bentuk geometri tangki, viskositas, dan massa jenis fluida, serta letak pengaduk.

Mengasosiasi

Jelaskan hubungan bentuk pengaduk, bentuk geometri tangki, sifat fisik fluida yang diaduk terhadap daya yang dibutuhkan!

Mengkomunikasi

Sampaikan kepada kelompok – kelompok yang lain mengenai hasil pengamatan dan identifikasi tersebut, samakah pendapat anda dengan pendapat kelompok kelompok yang lain?

b. Proses Pencampuran Dengan Dua Zat Cair.

Proses pencampuran dua zat cair yang berbeda sifat fisika dan kimia mempunyai karakteristik tertentu dalam mencampurnya.

Sebuah proses pencampuran antara 2 larutan yang berbeda viskositasnya akan dilakukan proses pencampuran antar kedua larutan tersebut, adapun sifat fisik dan kimia dari kedua larutan tersebut adalah:

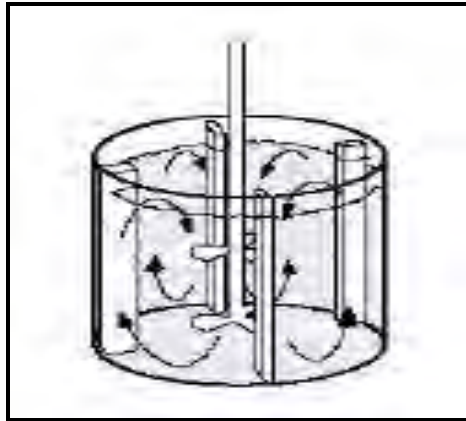
- 1) Larutan yang pertama adalah larutan dengan spesifik gravity sebesar 1.4 (1400 kg/m^3) dan viskositas sebesar 15-cp (0.015 Pa detik),
- 2) Larutan kedua adalah larutan polimer dengan spesifik gravity sebesar 1.0 (1000 kg/m^3) dan viskositas larutan polimer tersebut adalah 18,000-cp (18 Pa detik).

Dari kedua campuran tersebut dihasilkan produk dengan spesifik graviti sebesar 1.1 (1100 kg/m^3) dan viskositas larutan produk yang dihasilkan adalah 15,000-cP (15 Pa detik). hasil akhir diperoleh produk dengan nilai sebesar 8840 gal (33.5 m^3), dan proses pencampuran menggunakan tempat dengan diameter 9.5-ft- (2.9-m) dengan perancangan tangki adalah flat bottom.

1) Dasar - Dasar Dalam Proses Pencampuran.

Perancangan dari peralatan pengadukan sangat memerlukan pengalaman dan pengetahuan tentang bahan yang akan dicampur dan merencanakan berapa putaran pengaduk yang dibutuhkan untuk menghasilkan produk yang dikehendaki. Perhitungan Dasar Pada Bab Sebelumnya dibahas (penentuan bentuk bejana pencampuran, diameter pengaduk, letak batang pengaduk dan lain lainnya) memberikan dasar dan sebagai *starting point* perancangan pada tangki pengadukan. Tipe

pergerakan dari fluida yang dilakukan proses pencampuran, sirkulasi fluida yang dari bawah ke atas atau sebaliknya. tidak kelihatan. Dengan pengaduk berbentuk pitched blade, arah aliran fluida dengan bentuk axial (larutan mendorong kebawah membentur dinding dasar lalu ke atas), baffle bertindak sebagai pengahalang terbentuknya vortek (untuk viskositas lebih kecil dari 5.000 cp/ 5 Pa.S).



Gambar 63. Axial flow pada pengaduk jenis pitched blade.

Kecepatan aliran fluida dalam tangki berpengaduk sulit untuk diukur seberapa cepatnya, untuk memudahkan dalam proses pengaduk fluida dalam tangki berpengaduk diistilahkan sebagai “kecepatan butiran” yang didefinisikan sebagai kecepatan aliran massa dibagi dengan luas area melintang dari tangki.

Untuk istilah “kubus batch” adalah perbandingan yang sama (equivalen) dari tinggi fluida dengan diameter tangki. Kegunaan dalam aplikasi proses pencampuran dan pengadukan ditunjukkan pada tabel berikut ini.

Tabel 9. Kecepatan Butiran dengan penjelasan penggunaan prosesnya

NO.	KECEPATAN BUTIRAN (ft/detik) (meter/detik)	PENJELASAN
1.	0,1 (0,03)	Kecepatan butiran antara 0,1 & 0,2 ft/detik (0,03 & 0,06 m/detik) adalah karakteristik minimum yang dikehendaki untuk menggerakkan butiran.
2.	0,2 (0,06)	<ul style="list-style-type: none"> • Pencampuran fluida dengan spesifik graviry yang berbeda 0,1 . • Pencampuran fluida dengan viskositas yang berbeda satu dengan yang lain antara 100 grade kekentalan (per centi poise). • Fluida bergerak mengelilingi tangki dengan campuran yang merata sesuai dengan arah aliran.
3.	0,3 (0,09)	<ul style="list-style-type: none"> • Kecepatan butiran antara 0,3 – 0,6 ft/detik ((0,09 – 0,18)m/detik) karakteristik butiran untuk proses kimia.
4.	0,6 (0,18)	<ul style="list-style-type: none"> • Sangat baik untuk mencampur fluida dengan spesifik graviti berbeda antara 0,6. • Pencampuran untuk fluida dengan perbedaan viskositasnya sebesar 10.000 grade. • Untuk mencampur <i>sllury</i> dengan suspended solid sampai 2 % .
5.	0,7 (0,21)	Kecepatan butiran dengan kecepatan antara 0,7 - 1 (ft/detik) atau 0,21 – 0,3 (m/detik) untuk proses pencampuran reaktor kimia dengan kecepatan butiran sebagai titik kritis proses produksinya.
6.	1,0 ft/detik (0,3 m/detik)	<p>Untuk proses pencampuran dengan spesfik gravity dengan perbedaan 1,0</p> <p>Untuk proses pencampuran dengan perbedaan 100.000 grade viskositasnya.</p>

2) Perhitungan Waktu dalam Proses Pencampuran

Penentuan fluida yang diproses dalam proses pencampuran adalah dengan menghitung kecepatan fluida (misal 0,4 ft/detik). dikalikan dengan luas melintang dari cairan, seperti diungkapkan sebelumnya square batch adalah perbandingan equivalen dari tinggi fluida dalam tangki dibandingkan dengan diameter tangki. Sehingga menjadi bentuk persamaan sebagai berikut:

$$V = \frac{\pi}{4} T_{Eq}^3$$

$$T = \sqrt[1/3]{\frac{4}{\pi} V}$$

Untuk persoalan diatas volume tangki pencampuran sebesar 8840 galon maka diperoleh harga T sebesar:

$$T = \left[(8840 \text{ gal}) \left(231 \frac{\text{in}^3}{\text{gal}} \right) \frac{4}{\pi} \right]^{1/3} = 137,5 \text{ in } (3,49 \text{ m})$$

$$T(\text{Luas Penampang Tangki Secara Vertikal}) = \frac{\pi}{4} (137,5 \text{ in})^2 = 14,849 \text{ in}^2$$

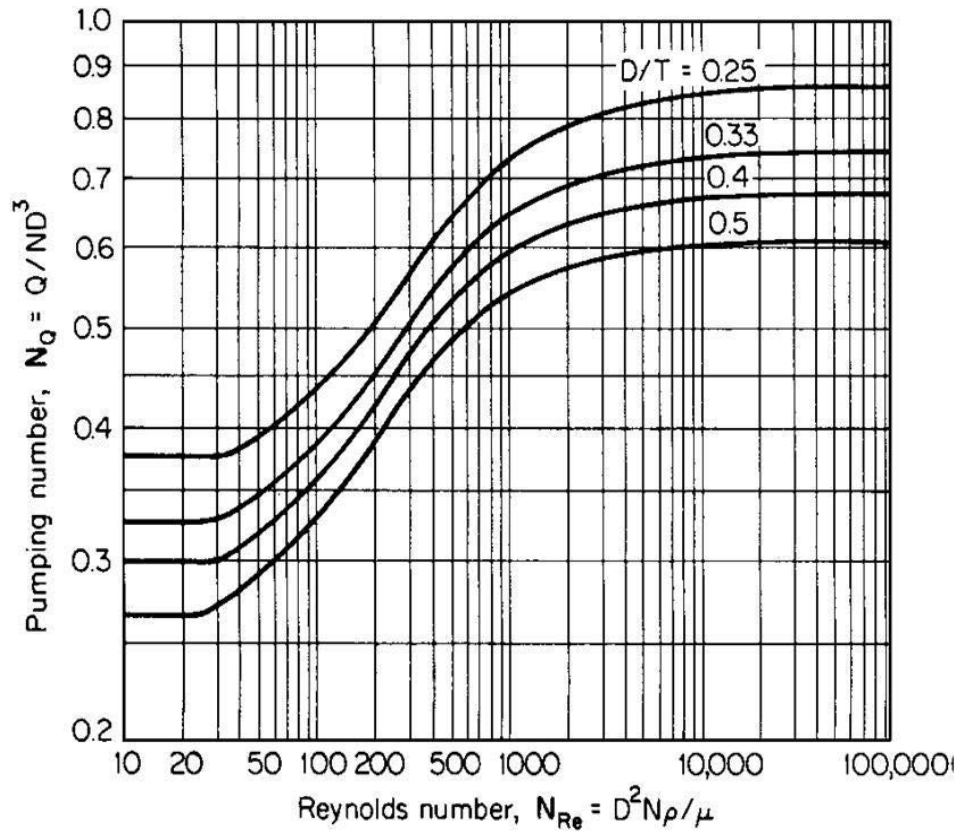
Dari kondisi diatas diketahui nilai kecepatan butiran dari pengadukan adalah pada tangki 0,4 ft/detik adalah:

$$\text{Laju volumetrik adalah: } (0.4 \text{ ft/detik})(103 \text{ ft}^2) = 41.2 \text{ ft}^3/\text{s}$$

$$\text{Laju volumetrik adalah: } 2472 \text{ ft}^3/\text{min } (1.17 \text{ m}^3/\text{detik}).$$

Kemampuan pengaduk untuk memindahkan volume fluida disebut sebagai **Kapasitas Pumping**. Angka kapasitas pumping adalah bilangan tanpa dimensi yang menunjukkan kemampuan pengaduk tersebut.

Hubungan antara variabel angka kapasitas pumping dengan angka reynold diperlihatkan pada grafik 11 berikut ini.



Gambar 64. Grafik Bilangan pompa sebagai fungsi dari angka reynold untuk pengaduk jenis pitch blade ($n_p=1,37$) sumber: *From Chemical Engineering* jurnal 1976.

Angka kapasitas pompa dengan angka reynold dengan melihat diameter pengaduk dan kecepatan putaran batang pengaduk dapat dijadikan pendekatan untuk menggambarkan proses pengadukan yang terjadi.

Sebagai contoh dalam perhitungan angka kapasitas pumping dan seleksi dari jenis pengaduk diperlihatkan perhitungan berikut ini:

a) Memilih Diameter Pengaduk Yang Berbeda.

Pengaduk lebih kecil dari diameter tangki, diambil dengan rasio perbandingan 0,2 sampai 0,6. Diambil diameter pengaduk terhadap tangki bejana adalah (D/T) 0,4 . dari data diameter tangki bejana adalah 137,5 in maka diameter dari pengaduk adalah: $0,4 (137,5 \text{ in}) = 55 \text{ in}$ atau 1,4 m. lebar sudu pengaduk adalah $W/D = 1/5$ maka lebar sudu pengaduk adalah 11 in.

b) Penentuan Angka (Bilangan) Reynold .

Bilangan reynold merupakan fungsi dari: $(D^2N\rho/\mu)$. Jika putaran pengaduk dianggap 100 rad/min maka spesifi graviti dari akhir produk diasumsikan 1,1 dan viskositas adalah 15,000 cp.

Angka reynold didapat sebesar: $nre = 0.7(55)^2(100)(1.1)/15,000 = 237$.

c) Penentuan Angka (Bilangan) Pumping .

Dari grafik 11 didapat dengan mengeplotkan angka Reynolds 237 dan perbandingan D/T adalah 0.4 . Maka angka pumping adalah sebesar

$$NQ = 0.44.$$

Dengan melihat dari kecepatan pengaduk maka angka (bilangan) reynold dan bilangan pumping dapat diperkirakan dengan perhitungan secara iterasi yaitu sebagai berikut (sebagai catatan bilangan reynold pada kondisi turbulen untuk pengadukan adalah sebesar $N_{Re} > 20.000$).

Tabel 10. Kecepatan pengadukan dengan estimasi angka reynold dan angka pumping.

Kecepatan Pengadukan (rad/men)	Iterasi	Angka Reynold	Angka Pumping
76,6	2	139	0,38
64,2	3	160	0,40
65,8	4	152	0,39
65	5	156	0,395

d) Penentuan Waktu *Blending*.

Dalam waktu blending atau pencampuran merupakan titik kunci dalam proses penggunaan pengaduk dan bejananya. Sebagai contoh proses pencampuran asam kuat dengan kapasitas 150 gal ((0.57 m³) ditambahkan dengan 10.000 galon (37,85 m³) larutan soda kostik. larutan soda kostik mempunyai spesifik graviti sebesar 1,2 (1200 kg/m³) dengan viskositas (kekentalan) sebesar 500 cp (0,5 Pa.detik). Tangki yang digunakan mempunyai diameter sebesar 12 ft atau 3,66 m. tentukan waktu pencampuran jika motor yang digunakan sebesar 1 hp (0,75 Kw). Pengaduk berputar dengan kecepatan 68 rad/men dan pengaduk mempunyai sudu dengan lebar 0,762 m atau 30 in serta bentuknya pitched blade. Proses netralisasi dengan asam kuat dan basa kuat berjalan sangat cepat.

- Perhitungan Angka Reynold.

Pada proses netralisasi berjalan dengan cepat dan waktu yang dibutuhkan juga cepat, walaupun demikian Proses netralisasi dalam reaksi kimia dengan menggunakan asam kuat dan basa

kuat berlangsung dengan cepat dimana pergerakan fluida dan difusi molekul berjalan seiring dengan proses pengadukan.

Dengan proses turbulensi yang dilakukan terhadap reaksi mempercepat proses difusi antar molekul sehingga tumbukan molekul berjalan dengan cepat.

Namun akan menjadi kendala untuk mengukur kebutuhan waktu untuk reaksi yang sedang berjalan agar menjadi merata, karena proses dengan melibatkan asam kuat dan basa kuat berjalan sedemikian cepat dengan anggapan spesifik gravitasi dan kekentalan keduanya berimbang.

Teknik yang paling mudah adalah dengan indikator warna ketika kedua zat asam dan basa, mengalami proses reaksi sehingga warna larutan setelah keduanya mengalami pencampuran dan reaksi maka akhir dari reaksi adalah perubahan warna yang akan menjadi titik indikator yang signifikan.

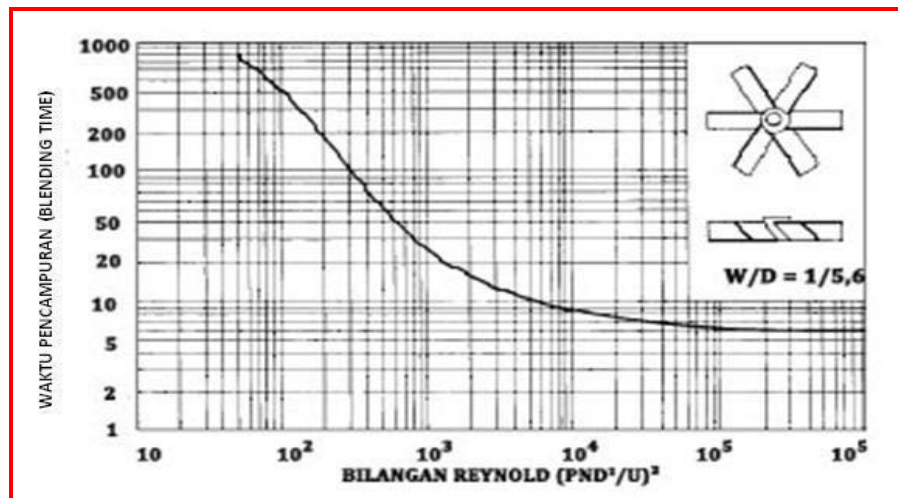
Teknik yang lain dengan memasang indikator elektrode ion untuk mendeteksi garam yang terbentuk dalam bejana. Kedua teknik pengukuran ini sangat tepat untuk mengukur pencampurannya yang homogen dari asam kuat dan basa kuat.

Pengukuran waktu campur ditunjukkan dengan bilangan tanpa dimensi untuk pembentukan produk disebut sebagai t_B . dengan melihat grafik berikut ini, sumbu merupakan angka Reynold. Angka Reynold didapat dengan persamaan berikut ini $NRe = 10.7(30)^2(68)(1.2)/500 = 1572$ sedangkan 10.7 adalah faktor konveksi).

- Penentuan Waktu Pencampuran.

waktu pencampuran ditentukan dari grafik berikut ini dengan bilangan reynold menunjukkan angka 1572 pada sumbu axis yang kemudian dibulatkan menjadi 1600. Didapat nilai dari angka pencampuran sebesar 18. Angka Blend time: $tbN(D/T)^{2.3} = 18$ dari diameter pengaduk dengan diameter tangki didapat rasio perbandingan antara diameter pengaduk dengan tangki pengadukan didapat harga:

$$D/T = 30/144 = 0.208$$



Gambar 65. Nilai angka bilangan reynold dengan waktu *blending* (waktu pencampuran)

Dengan perbandingan antara diamter pengaduk dan diameter tangki (D/T) dan kecepatan pengaduk pada titik tersebut maka waktu pencampuran adalah sebagai berikut:

$$t_b = \frac{18}{N \left[\frac{D}{T} \right]^{\frac{2}{3}}} = \frac{18}{68 [0,208]^{\frac{2}{3}}} = 9,80 \text{ min}(588 \text{ detik})$$

didapat nilai waktu pencampuran (blending time) sebesar 9,8 menit dibulatkan menjadi 10 menit dengan akurasi ± 10 percent. Biasanya dalam perhitungan proses pencampuran (blending time) agar diperoleh hasil pencampuran yang baik dan homogen waktu pencampuran (blending time) dikalikan dengan 2 kali dari dasar perhitungan yaitu sebesar 20 menit.

Eksplorasi

Dengan cara perhitungan yang sama lakukanlah berkelompok dengan mengganti soal diatas dengan contoh real atau dengan cara mengganti dimensi: pengaduk, tangki pengaduk dan sifat fluida (masa jenis dan viskositas) yang diaduk.

Mengasosiasi

Jelaskan hubungan bentuk dari variabel – variabel yang ada dengan kebutuhan daya, spesifikasi dari mesin pengaduk, waktu yang dibutuhkan pada saat pengadukan untuk mencapai homogen!

Mengkomunikasi

Sampaikan kepada kelompok kelompok yang lain mengenai hasil pengamatan dan identifikasi bagian proses pengadukan, samakah pendapat anda dengan pendapat kelompok yang lain?

c. Perpindahan Panas Pada Proses Pengadukan.

Dalam proses industri sering kali dijumpai pengadukan yang melibatkan pencampuran fluida panas dengan dingin dengan sifat kimia bahan yang sangat berbeda. Untuk ini perlu dilakukan teknik pencampuran dengan cara tertentu untuk mendapatkan hasil yang diharapkan.

Juga dalam proses pendinginan fluida panas dengan proses pengadukan dengan kecepatan tertentu akan cepat mendinginkan fluida tersebut dengan adanya proses transfer panas ke fluida dingin, akan ada sistem perpindahan panas ke fluida dingin tersebut.

Sebagai contoh dalam proses pencampuran secara kontinu untuk mendinginkan oli dari suhu 125 °F (52 °C) ke suhu 100 °F (38°C) pada kecepatan volumetrik sebesar: 8.000 gal/jam (0.84×10^{-3} m³/detik). Karakteristik bahan sebagai berikut:

Viscosity $\mu = 1200$ cP (1.2 Pa · s); Specific gravity $\rho = 0.89$ (890 kg/m³)

Heat capacity $C_p = 0.52$ Btu/(lb)(°F) [2175 J/(kg)(K)]

Thermal conductivity $k = 0.079$ Btu/(h)(ft)(°F) [0.137 W/(m)(K)]

Tangki berdiameter 9 ft (2.74 m) dan tangki bekerja pada volume 500 gal (18,9 m³ . tangki mempunyai dasar berbentuk dish head dan dikelilingi dengan jaket dengan koefisien transfer sebesar $h_o = 180$ Btu/(h)(ft²)(°F) [1021 W/(m²)(K)].

Motoer yang digunakan untuk mengaduk sebesar 1,5 Hp dengan kecepatan sebesar 56 r/menit. Untuk menaikkan kecepatan putaran pengaduk menjadi 100 rad/menit dengan tujuan lebih mempercepat pendinginan oli, dengan anggapan tidak ada perubahan kondisi yang berarti dalam proses tersebut.

1) Penentuan Koefisien Perpindahan Panas.

Korelasi pada proses perpindahan panas pada tangki berpengaduk yang dilengkapi dengan jaket pendingin identik dengan proses perpindahan panas pada pipa pendingin. Perbedaannya adalah terletak pada putaran pengaduk yang berhubungan dengan angka reynold (fluida bekerja pada daerah turbulen atau laminer) dan faktor geometri dari tangki. Untuk tangki berpengaduk bergantung dari pengaduk yang digunakan, koefisien transfer panas dan dari persamaan eksponensial

tipikal korelasinya terletak pada angka nusselt yaitu ($N_{Nu} = h_i T/k$) yaitu:

$$N_{Nu} = 0,85 N_{Re}^{0,66} N_{Pr}^{0,33} \left(\frac{Z}{T}\right)^{-0,56} \left(\frac{D}{T}\right)^{0,14} \left(\frac{\mu}{\mu_v}\right)^{-0,14}$$

Korelasi perpindahan panasnya dilakukan dengan analisa dimensi untuk mendapatkan bilangan bilangan sebagai berikut:

a) Dengan unit bilangan reynold didapat nilai: ($N_{Re} = D^2 N \rho / \mu$) dengan faktor konversi sebesar 10.7 kemudian didapat nilai reynold number sebesar, $N_{Re} = 10.7(38)^2(56)(0.89)/1200 = 642$.

b) Bilangan Prandtl didapat dengan ($N_{Pr} = Cp\mu/k$), Faktor Konversi sebesar 2.42; Kemudian bilangan Prandtl $N_{Pr} = 2.42(0.52)(1200)/0.079 = 19,115$. Ketinggian fluida dari berbanding dengan diameter tangki (rasio $\left(\frac{Z}{T}\right)$ untuk ini ketinggian fluida

dicari dari volume 5.000 galon dengan tangki berbetuk dish head, volume dished dapat menampung 301 galon (diambil dari tabel perry chemical engineering vol 6 chapter volume tank) dengan kedalaman fluida mencapai 15 in. banyaknya tangki yang belum

terisi: $5.000 - 301 = 4.699$ galon. Ketinggian cairan dengan kecepatan fluida masuk kedalam tangki sebesar: $4.699/39,6 = 119$ in . total ketinggian cairan dalam tangki diestimasikan sebesar $Z = 119 + 15 = 134$ in. rasio perbandingan ketinggian tangki dengan diameter tangki sebesar:
 $Z/T = 134/108 = 1,24$. Perbandingan diameter pengaduk dengan diameter tangki sebesar: $d/t = 38/108 = 0.35$.

Untuk viskositas larutan dengan unit ($\mu/\mu_w = 1$) maka dengan memasukan kedalam rumus diatas didapatkan harga bilangan prandt sebesar:

$$N_{Nu} = 0,85 (642)^{0,66} (19,115)^{0,33} (1,24)^{-0,56} (0,35)^{0,13} (1)^{0,14} = 1212$$

nilai harga heat transfer ditulis sebagai h_i yang merupakan angka nusselt sehingga nilai konduktivitas sebesar:

$$h_i = N_{Nu}k/T = 1212(0.079)/9 = 10.6 \text{ Btu/(h)(ft}^2\text{)(OF)} [60.1 \text{ W/(m}^2\text{)(K)}].$$

koefisien perpindahan panas adalah:

$$U_o = (1/h_i + 1/h_o)^{-1} = (1/10.6 + 1/180)^{-1} = 10.0 \text{ Btu/(h)(ft}^2\text{)(OF)}$$

$$\Rightarrow U_o = 10.0 \text{ Btu/(h)(ft}^2\text{)(OF)} [56.7 \text{ W/(m}^2\text{)(K)}].$$

2) Penentuan Total Panas Yang Dipindahkan pada Pengadukan

Proses pendinginan dengan menurunkan suhu sebesar 25°F sebanyak 8.000 galon, spesifik gravitasi dari oli adalah 0,89 serta berat jenis oli menjadi:

- Spesifik Gravitasi OLI = $\frac{\text{DENSITI OLI}}{\text{DENSITI DARI AIR}}$ (pada suhu & tekanan yang sama)

- Densiti Oli = (Spesifik Graviti) x (densiti dari air).
- berat jenisnya dari Oli = $(0.89)(8.337 \text{ lb water/gal}) = 7.42 \text{ lb/gal}$.

Pada proses pendinginan INI, panas oli yang harus dibuang atau diserap oleh fluida pendingin sehingga menurunkan suhu sebesar 25°F , oli yang didinginkan sebanyak 8000 gal/jam:

$$\Rightarrow : (8000 \text{ gal/h})(7.42 \text{ lb/gal}) [0.52 \text{ Btu/(lb)}(^{\circ}\text{F})](25^{\circ}\text{F}) =$$

$$\Rightarrow 77,168 \text{ Btu/h} = (22.6 \text{ kW}).$$

$$\Rightarrow (1.15 \text{ hp})[2545 \text{ Btu/(h)}(\text{hp})] = 2,927 \text{ Btu/h}.$$

Total panas yang terkandung (q) adalah: $(77,168 + 2,927) =$

$$\Rightarrow \mathbf{80,095 \text{ Btu/h} = (23.5 \text{ kW}).}$$

a) Perhitungan Kebutuhan pendingin.

Kebutuhan fluida pendingin dibutuhkan untuk menurunkan panas yang ditimbulkan oleh tangki pengaduk, untuk ini fluida pendingin suhunya harus lebih rendah dari suhu ditangki pengaduk. Persamaan yang digunakan untuk ini sebagai berikut:

$$\mathbf{q = Uo A(Ti - To)}$$

A adalah luas area dari perpindahan panas antara fluida didalam tangki dengan fluida pendingin melewati jaket perpindahan panas.

$$A = \pi DZ_{ss} = \pi(9 \text{ ft})(119/12 \text{ ft}) = 280 \text{ ft}^2.$$

Perbedaan suhu antara suhu masuk dan keluar dari pendingin adalah:

$$(Ti - To) = q/(Uo A) = 80,095/[10.0(280)] = 28.6^{\circ}\text{F}.$$

Perbedaan suhu pendingin dari perhitungan tersebut didapat sebesar:

$$\mathbf{28,6^{\circ}\text{F}.}$$

Suhu masuk ke dalam jaket pendingin rata rata harus berkisar 22°C.

b) Menaikan kecepatan pengaduk untuk mempercepat proses pendinginan.

Dalam proses pendinginan untuk mempercepat suhu fluida agar cepat turun dilakukan dengan menaikkan kecepatan pengadukan, cara ini lebih aman, namun diperlukan konsekwensi bahwa dengan menaikkan kecepatan pengadukan maka:

- Menaikan koefisien transfer panas pada jaket pendingin.
- Karena kecepatan pengaduk dinaikkan maka putaran pengaduk juga akan naik, daya yang dibutuhkan untuk menjalankan proses juga naik.

Kecepatan pengadukan adalah 100 rad/menit. Dengan ini angka reynold akan naik menjadi N_{Re} menjadi N_{re} sebesar:
 $10.7(38)^2(100)(0.89)/1200$

$$N_{Re} = 1146$$

Karena angka reynold naik maka bilangan prandt juga mengalami kenaikan sebesar (N_{Pr}): 1777 ; hal ini juga mengakibatkan koefisien transfer panas menjadi sebagai berikut:

$$h_i \text{ diperoleh: } 1777(0.079)/9 = 15.6 \text{ Btu/(h)(ft}^2\text{)(}^\circ\text{F)} = [88.5 \text{ W/(m}^2\text{)(K)}].$$

$$\text{Harga } U_o \text{ menjadi: } U_o = (1/15.6 + 1/180)^{-1}$$

$$U_o = 14.4 \text{ Btu/(h)(ft}^2\text{)(}^\circ\text{F)} = [81.7 \text{ W/(m}^2\text{)(K)}]$$

Atau 44 % lebih tinggi dari kondisi sebelumnya.

Eksplorasi

Kumpulkan informasi tentang tentang proses pencampuran dengan suhu yang berbed, lakukan secara berkelompok, kemudia lakukanlah dengan memasukan variabel variabel dari kondisi proses pencampura, jika dimungkinkan lakukanlah percobaan untuk membuktikan dari persamaandiatas.

Mengasosiasi

Jelaskan hubungan proses pencampuran diikuti dengan perpindahan panas antar fluida yang berbeda komposisi dan suhunya!

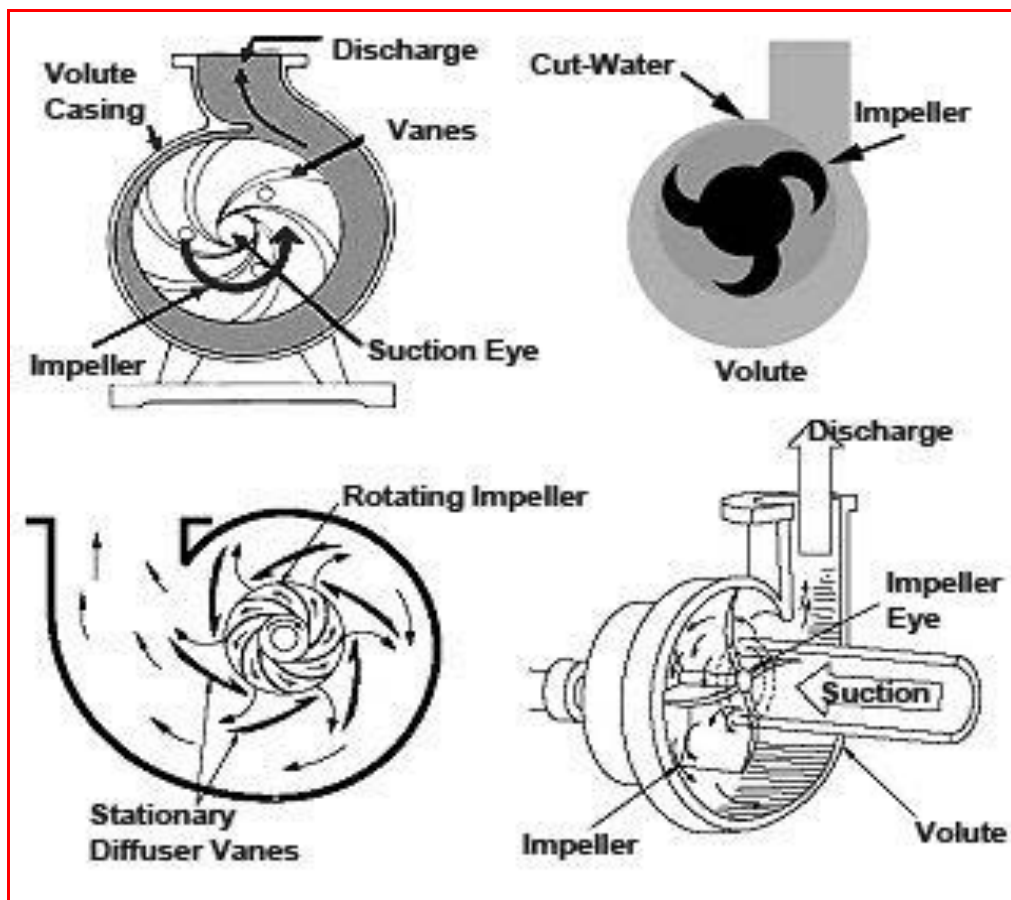
Mengkomunikasi

Sampaikan kepada kelompok kelompok lain mengenai hasil pengamatan dan identifikasi proses pencampuran tersebut, samakah pendapat anda dengan pendapat kelompok kelompok yang lain?

d. Pompa (alat transportasi zat cair).

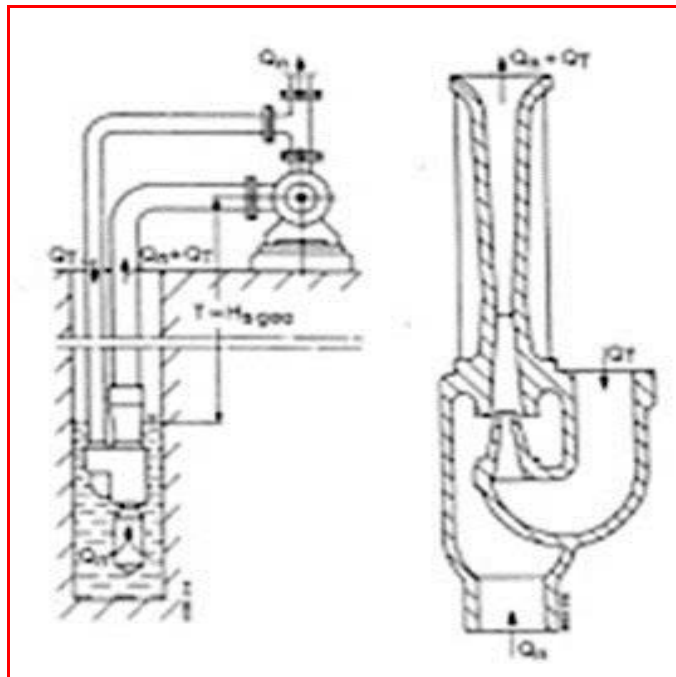
Dalam suatu sistem yang membuat fluida mengalami pergerakan atau sirkulasi di dalam pipa adalah pompa, penggunaan daya dorong adalah energi mekanik.

Karakteristik dari pompa jenis centrifugal adalah sebagai berikut dibawah ini:

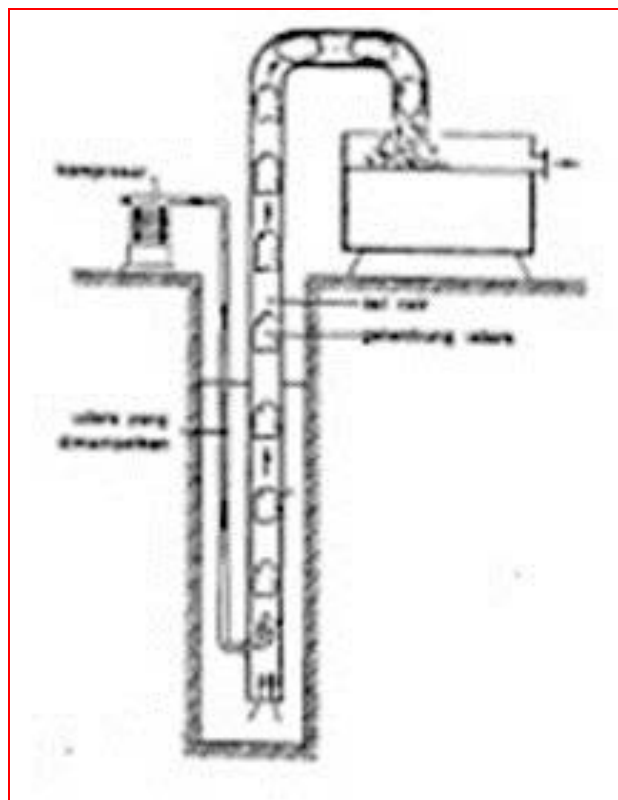


Gambar 66, Berbagai Jenis sudu pada Pompa Centrifuge.

dari kiri ke kanan masuknya fluida melewati bagian suction, metode penekanan fluida melewati bagian *cut water* (www.pumpcentrifuge.com),



Gambar 67. Sistem *jet pump*.



Gambar 68, sistem momouth pump

Pompa untuk transportasi bahan/produk dalam persamaan Energi (hukum bernouli) dianggap sebagai beban kerja yang dikenai oleh sistem. Bentuk beban kerja tersebut adalah energi mekanik dibutuhkan oleh sistem (W) sehingga persamaan bernouli menjadi:

$$\left[g \Delta Z + \frac{\Delta p}{\rho} + \frac{\Delta v^2}{2\alpha} + \hat{E}_v = \hat{W} \right]$$

Dalam istilah umum penggunaan beban kerja yang dikenai ke sistem (*perry and chilton, 1973; coulson and richardson, 1979; foust et al., 1980; mccabe et al., 1985; singh and heldman, 1993*), dimana energi tersebut adalah daya dorong yang dikenai sistem sehingga sistem bergerak, maka persamaan energi untuk menghitung beban pompa dihitung dalam satuan panjang (meter) setelah dibagi dengan faktor koreksi (g).

Pengertian dalam kondisi ini adalah massa 1 kg fluida yang dapat dinaikan setinggi 1 meter, persamaan bernoulinya adalah sebagai berikut:

$$\left[\Delta Z + \frac{\Delta p}{\rho g} + \frac{v_2^2 - v_1^2}{2\alpha g} + \frac{\hat{E}_v}{g} = \frac{\hat{W}}{g} \right]$$

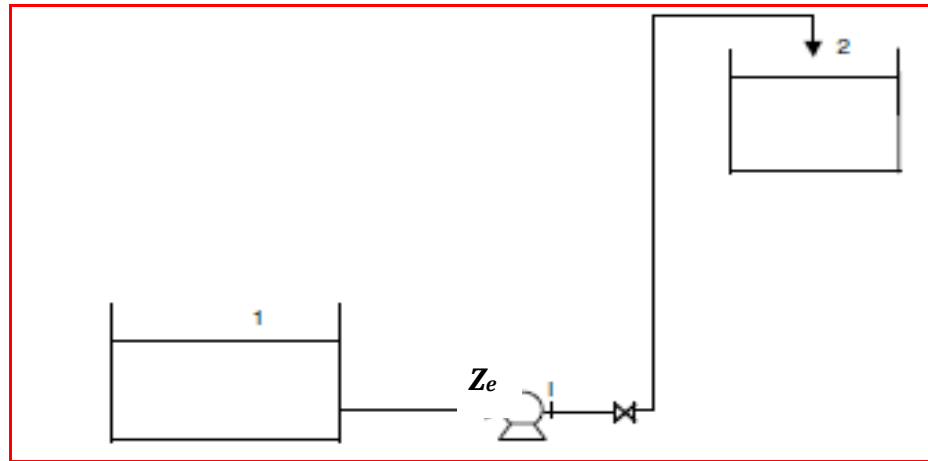
1) Karakteristik Dari Pompa.

Pompa memiliki karakteristik tentang energi yang dibutuhkan, ada beberapa kharateristik dari pompa yaitu:

a) Daya tekan pompa.

Daya Tekan Pompa (*Suction head*) didefinisikan dengan sejumlah energi statik, kinetik dan tekanan, termasuk energi yang dibutuhkan

fluida masuk ke titik inlet pompa (daya sedot supaya fluida masuk ke titik masuk (*inlet*) pompa).



Gambar 69. Fluida yang dipompa dari bak 1 ke bak 2 dengan ketinggian h_1 dan menggunakan pompa sentrifugal.

Keterangan gambar:

1 = Awal Fluida Berasal.

a = Fluida mengalir dari titik 1 (kondisi awal) ke titik a, sebelum masuk pompa.

I = Fluida mengalir dari titik a kemudian masuk pompa dan keluar dari pompa.

Z_e (I sampai ke titik 2) = fluida keluar dari pompa, melewati pipa hingga masuk ke titik 2.

Untuk daya tekan pompa, persamaan bernoulinya sebagai berikut:

$$h_1 = \left[Z_e + \frac{1}{g} \left[\frac{p_a}{\rho} + \frac{v_e^2}{2\alpha} \right] \right]$$

Keterangan simbol:

Z_e & V_e adalah jarak antara titik ke 1 dengan titik a (sebelum masuk pompa)

Untuk daya hisap pompa energinya dijabarkan sebagai berikut:

$$(z_e - z_1) + \left[\frac{v_a^2}{2\alpha g} - \frac{v_1^2}{2\alpha g} \right] + \frac{(P_a - P_1)}{\rho g} + \frac{\overline{E_{f1}}}{g} = 0$$

Atau dijabarka dalam bentuk lain, daya hisap menjadi:

$$H_a = Z_a + \left(\frac{v_a^2}{2\alpha g} + \frac{P_a}{\rho g} \right) = Z_1 + \left(\frac{v_1^2}{2\alpha g} + \frac{P_1}{\rho g} \right) - \frac{\overline{E_{f1}}}{g} = 0$$

b) Daya pada Sudu - Sudu Pompa.

Sudu sudu pompa membutuhkan energi untuk berputar dan menggerakkan fluida agar fluida dapat mengalir ke yang dituju untuk ini persamaan bernouli menjadi sebagai berikut:

$$H_I = Z_I + \frac{1}{g} \left(\frac{v_I^2}{2\alpha} + \frac{P_a}{\rho} \right)$$

Daya pada sudu sudu pompa adalah daya yang diperlukan untuk mengadakan daya tekan pompa agar fluida mengalir untuk ini perhitungan neraca energi (hukum bernouli) adalah sebagai berikut:

$$(Z_2 - Z_1) + \frac{1}{g} \left(\left(\frac{v_2^2}{2\alpha} - \frac{v_1^2}{2\alpha} \right) + \frac{(P_2 - P_1)}{\rho} \right) + \frac{\overline{E_{f1}}}{g} = 0$$

Penjabaran dari persamaan diatas, besarnya energi untuk sudu sudu pompa adalah sebagai berikut:

$$\begin{aligned}
H_i &= (Z_1) + \frac{1}{g} \left(\frac{v_1^2}{2\alpha} + \frac{P_1}{\rho} \right) \\
&= Z_2 + \frac{\overline{E_{f1}}}{g} + \left[\frac{v_2^2}{2\alpha g} + \frac{P_2}{\rho g} \right]
\end{aligned}$$

H_i = adalah daya dari sudu sudu pompa dimana fluida keluar dari pompa dengan gaya tekan tertentu, serta penggunaannya untuk menaikan fluida ke titik yang dituju (untuk menghitung daya pompa).

c) Kebutuhan total dari daya pompa.

Total kebutuhan daya pompa adalah kebutuhan dorong atau daya tekan dari pompa dikurangi daya hisap dari pompa sehingga persamaan tersebut menjadi sebagai berikut:

$$H = H_i - H_a$$

Dari persamaan diatas, diturunkan menjadi:

$$H = (Z_i - Z_a) + \left(\frac{V_i^2}{2\alpha g} - \frac{V_a^2}{2\alpha g} \right) + \frac{P_i - P_A}{\rho g}$$

Dari persamaan diatas diturunkan lagi menjadi:

$$H = (Z_i - Z_a) + \left(\frac{V_i^2}{2\alpha g} - \frac{V_a^2}{2\alpha g} \right) + \frac{p_2 - p_1}{\rho g} + \frac{E_{f2} + E_{f1}}{g}$$

Dimana $E_{f1} + \hat{E}_{f2} = \hat{E}_f$ adalah total dari energi mekanik yang hilang dari titik masuknya fluida tersebut sampai titik keluarnya fluida tersebut.

d) Efisiensi Pompa.

Efisiensi pompa adalah kebutuhan daya pompa secara teoritis dengan kebutuhan pompa yang sesungguhnya. Jadi untuk menimbang daya pompa yang dibutuhkan lebih tinggi dibanding dengan daya pompa secara teoritis, ini perlu karena dalam pompa sendiri ada energi mekanik yang hilang karena sudu/impeler dari pompa yang terletak dalam rumah pompa (Coulson and Richardson, 1979).

$$[P_{O\omega}]_{\text{REAL}} = \frac{[P_{O\omega}]_{\text{THEORITICAL}}}{\theta} = \frac{\bar{W}\omega}{\theta}$$

2) Pemilihan Kecepatan Yang Terbaik Pada Model Pompa Centrifugal.

Sebuah pompa sentrifugal dengan penggerak listrik 60 Hz. Pompa melakukan kerja mengirim air sebanyak 10.000 galon/menit (0,63 m³/s), dengan head pompa sebesar 100 ft (10,5 m). Netto positive suction of head (NPSH) adalah 32 ft atau 9.75 m. Berapakah sistem operasi terbaik dari pompa untuk mendapatkan efisiensi terbaik?

Langkah perhitungan.

a) Menentukan kecepatan dan tekanan spesifik dari pompa.

Motor pompa digerakkan oleh listrik ac yang dapat dioperasikan dengan variasi kecepatan yang berbeda-beda, sesuai dengan peruntukan motor dan pompanya, untuk ini bergantung banyak kutub pada motor dari pompa tersenut. Asumsi yang dilakukan dengan melihat variasi motor yang dipasaran berkisar antara (870, 1160, 1750, dan 3500) r/min.

Perhitungan:

Kecepatan spesifik: $NS = N(Q)^{0.5}/H^{0.75} =$

$$NS = N(10,000)^{0.5}/1000^{0.75} = 3.14N,$$

dan daya hisap pompa adalah:

$$S = N(Q)^{0.5}/NPSH^{0.75} = N(10,000)^{0.5}/32^{0.75} = 7.43N$$

Dengan beberapa asumsi dari kecepatan diperoleh hasil sebagai berikut:

Tabel 11 Hubungan antara kecepatan putaran dengan kecepatan linier motor listrik untuk pompa.

Kec. Operasi	Kec. Dikehendaki	Kec. Motor Sedot
870	2.740	6.460
1.160	3.640	8.620
1.750	5.500	13.000
3.500	11.000	26.000

b) Memilih kecepatan terbaik dari pompa.

Dari analisa tabel 14 dan tabel 15. dibawah ini, didapatkan hasil untuk setiap variasi kecepatan spesifik dan suction kecepatan spesifik. Pada tabel dengan kecepatan 870 r/min dan 1160 r/min.

didapatkan kecepatan bagian suction adalah jelek, sedangkan pada Kecepatan 1750 r/menit didapat kecepatan suction yang baik, dengan tipe pompa turbine dengan aliran pompa yang bagus.

Tabel 12. Tipe pompa dengan kecepatan khusus.

Range Spesifik speed	Tipe sudu dari pompa yang digunakan
Sampai 2.000	Volute, Difusser
2.000 – 5.000	Turbine
4.000 – 10.000	Mixed Flow
9.000 – 15.000	Axial Flow

Pada operasi 3500 r/min terlihat tidak fisibel atau tidak memungkinkan untuk penggunaan pompa konvensional.

Tabel 13. Daya hisap pada pompa tertentu.

Single suction pump	Double suction pump	Rekomendasi
Diatas – 11.000	Diatas - 14.000	Sempurna
9.000 – 11.000	11.000 - 14.000	Baik
7.000 – 9.000	9.000 - 11.000	Rata rata (cukup)
5.000 – 7.000	7.000 - 9.000	Jelek
Dibawah – 5.000	Dibawah - 7.000	Sangat jelek

- Untuk teknik pengukuran yang identik dengan pengukuran motor pompa adalah:

Prosedur serta teknis diatas adalah digunakan untuk menilai kondisi dari motor pompa agar mendapatkan jenis motor dengan akselerasi yang baik, kondisi yang sama juga untuk penilai pemakian motor dengan sistem pompa untuk menilai pemakian motor untuk pompa dengan spesifikasi untuk proses pengolahan, proses pendinginan, proses pemadam kebakaran, atau penggunaan dengan analog yang sama. *(this procedure is*

the work of r. P. Horwitz, hydrodynamics division, peerless pump, fmc corporation, as reported in power magazine.)

Source: Peerless Pump Division, FMC Corporation.

Eksplorasi

Bagilah kelas menjadi beberapa kelompok. Masing masing carilah informasi mengenai pompa dan Gambarlah beberapa jenis pompa yang pernah ditemui (baik yang tertera dalam contoh diatas, atau bentuk pompa yang lain atau perpindahan fluida yang lain), lalu identifikasi masing-masing bagian bagian dari mesin pompa tersebut, serta jelaskan fungsi – fungsi pompa tersebut!

Mengasosiasi

Jelaskan hubungan bentuk fisik dan cara bekerja dari alat transportasi tersebut secara lengkap!

Mengkomunikasi

Sampaikan kepada kelompok – kelompok yang lain mengenai hasil pengamatan dan identifikasi dari alat transportasi zat cair tersebut, samakah pendapat anda dengan pendapat kelompok yang lain?

e. Alat Transportasi Zat Padat

Alat transportasi zat padat jenis dan macamnya sangat bervariasi bergantung dari sifat kritis dari zat padat tersebut, zat padat yang dibawa adalah mempunyai partikel dengan ukuran tertentu, atau berbentuk granular atau bubuk (powder).

Sedangkan alat pengangkutnya bisa berbentuk Screw conveyor, Belt conveyor, Vibrating conveyor, Bucket conveyor, Siphon, pneumatic conveyor dan lainnya.

Alat pengangkut bertujuan untuk memudahkan kita dalam pemindahan suatu zat. Screw conveyor merupakan suatu alat untuk mengangkat material berbentuk bubuk dan halus.

Belt conveyor merupakan conveyor sederhana, yaitu terdiri dari Belt (sabuk) yang rata dan di hubungkan 2 (dua) buah pulley, dimana pulley yang satu digerakan dengan motor, sedang yang lainnya mengikuti bahan.

Vibrating conveyor merupakan suatu alat yang mengangkat material dengan cara bergetar, Material yang diangkut sebaiknya jangan terlalu peka terhadap kelembapan, atau ruang conveyor dijaga kelembapannya. Material yang diangkut oleh vibrating conveyor biasanya pada industri makanan dengan kondisi ruang dalam vibrating tidak lembab, sebab jika lembab akan membentuk gumpalan dan tidak bisa bergerak dengancara digetarkan.

Bucket elevator adalah suatu alat pemindah bahan material dengan ketinggian tertentu. Material yang diangkut bisa berupa bijian (bahan makanan/bibit tanaman) atau untuk bahan non makanan berupa butiran – butiran berbentuk seperti kerikil atau granular.

Untuk itu diperlukan alat transportasi untuk mengangkat bahan - bahan tersebut mengingat keterbatasan kemampuan tenaga manusia. Bahan yang

diangkut dipengaruhi kapasitas bahan, jenis bahan dan tujuan pengangkutan. Salah satu jenis alat pengangkut yang sering digunakan adalah Conveyor yang berfungsi untuk mengangkut bahan – bahan industri yang berbentuk padat. Pemilihan alat transportasi (conveying equipment) material padatan antara lain tergantung pada:

- 1) Kapasitas material yang ditangani.
- 2) Jarak perpindahan material.
- 3) Kondisi pengangkutan: horizontal, atau vertikal .
- 4) Ukuran (size), bentuk (shape) dan sifat material (properties).
- 5) Harga peralatan tersebut.

Sedangkan masing masing konveyor mempunyai keunggulan dan kelemahan sendiri sendiri, yang tentunya pemilihan penggunaan berdasarkan spesifikasi bahan/produk yang dibawa (berat jenis, ke-higroskopisan bahan/produk dan kemudahan dalam penggunaan alat konveyor dan juga perawatan konveyor tersebut, adapun jenis klasifikasi konveyor tersebut adalah sebagai berikut:

- 1) *belt konveyor.*
- 2) *chain konveyor.*
- 3) *scraper konveyor.*
- 4) *apron konveyor*
- 5) *bucket konveyor.*
- 6) *bucket elevator.*
- 7) *screw konveyor.*
- 8) *pneumatik konveyor*

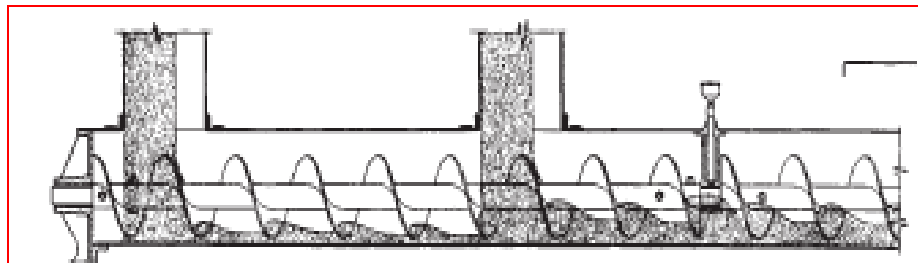
dibawah ini diuraikan klasifikasi konveyor yang sering ditemui dan digunakan:

1) *Screw Conveyor*.

Alat ini pada dasarnya terbuat dari pisau yang berpilin mengelilingi suatu sumbu sehingga bentuknya mirip sekrup. Pisau berpilin ini disebut .sayap (*flight*). Jenis konveyor ini berguna untuk mengangkut bahan padat berbentuk halus atau bubuk.

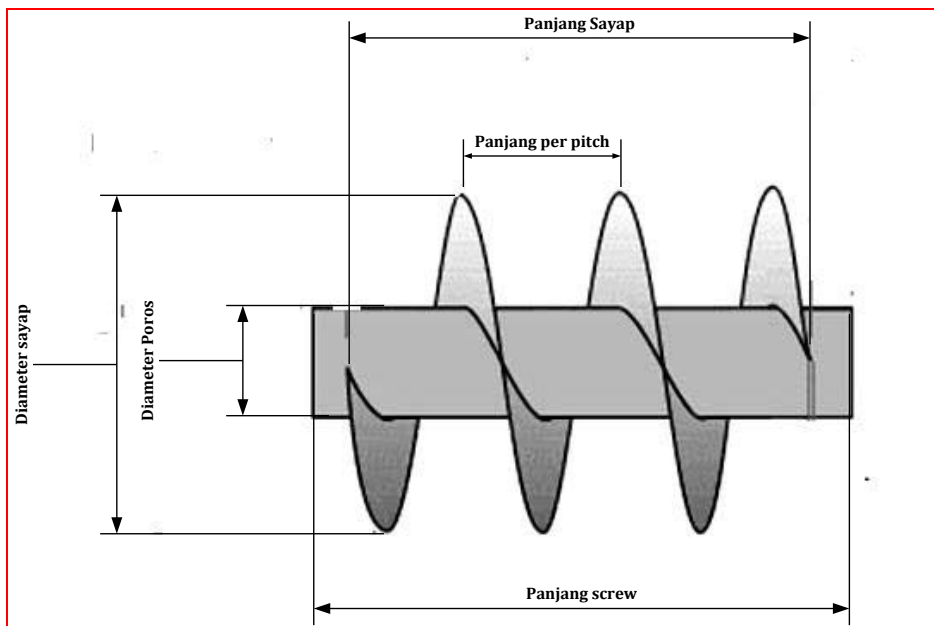
Macam macam sayap (*flight*) pada konveyor diantaranya adalah:

- a) Sayap Sectional.
- b) Sayap Helical.
- c) Screw dengan sayap spesifik diantaranya adalah:
 - Sayap dari material *Cost iron*.
 - Sayap dari material *ribbon* (bahan karet).
 - Sayap tipe Cut.

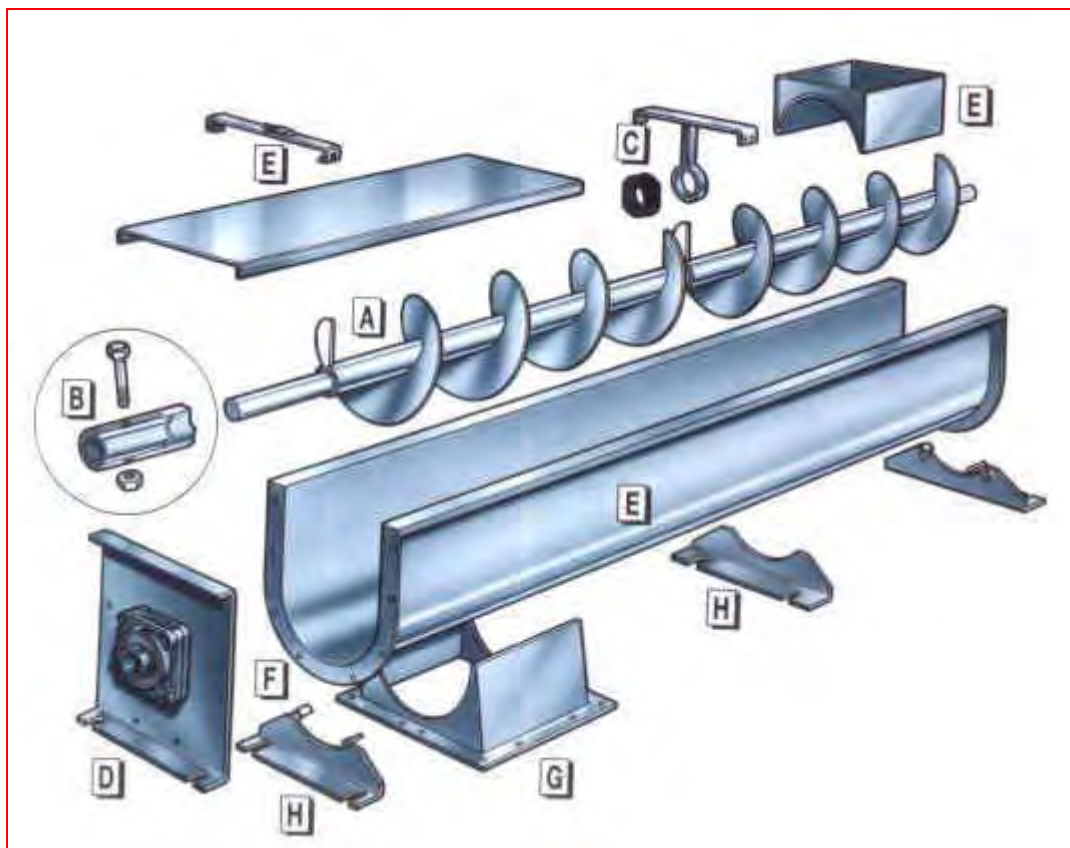


Gambar 70m. Bagan Screw Conveyor.

Jenis konveyor yang berguna untuk mengangkut bahan padat berbentuk granular, bubuk (tepung), atau bubur (*slurry*) adalah konveyor sekrup (*screw conveyor*). Alat ini terbuat dari pisau yang berpilin mengelilingi suatu sumbu sehingga bentuknya mirip sekrup. Pisau berpilin ini disebut sayap (*flight*).



Gambar 71. Bagan Screw Conveyor.



Gambar 72. diagram utuh dari screw conveyor.

Keterangan gambar:

- A Screw konveyor
- B Topangan untuk poros screw
- C Kopling gantung pada poros screw.
- D Tutup konveyor untuk screw konveyor
- E Kasing untuk screw konveyor
- F gasket untuk tutup konveyor
- G Dudukan kasing konveyor
- H Dudukan kasing tengah

2) Belt Conveyor.

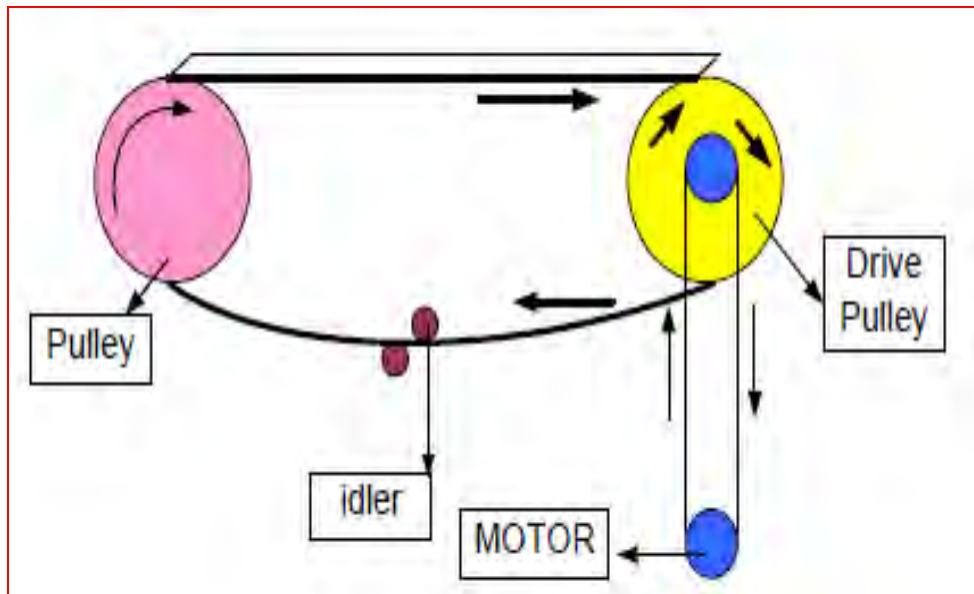
Belt sesuai dengan namanya bahwa konveyor ini secara prinsip sederhana, menggunakan sabuk untuk mengangkut bahan/produk ke tempat tujuannya dari proses yang dijalankan.

Bahan untuk belt bisa menggunakan material seperti karet, berbagai jenis plastik termasuk plastik tahan panas, anyaman dari bahan sintetis. Sedangkan keuntungan menggunakan sistem belt adalah:

- a) Kapasitas dapat diatur.
- b) Kecepatan dapat diatur sampai batas maksimum 600 ft/menit.
- c) Mudah dalam sistem perawatan.
- d) Serba guna, dan dapat diatur secara kontinu.

Komponen utama dalam suatu belt conveyor terdiri dari belt, drive (motor), dan penyokong (idler). Belt dihubungkan dengan 2 buah

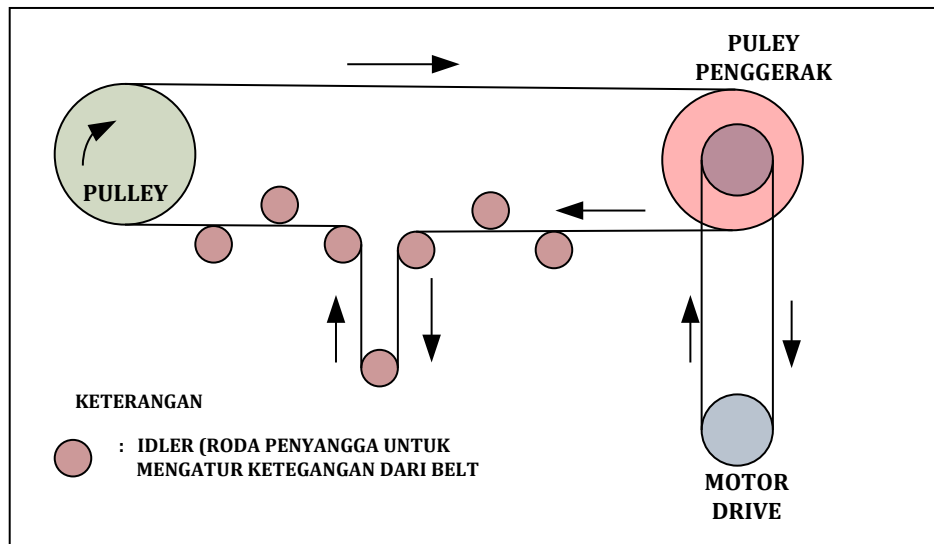
pulley, dimana suatu pulley yang satu digerakkan dengan motor, dan yang lainnya mengikuti (Gambar. 73.).



Gambar 73. Belt konveyor dengan drive pulley dan pulley

Penyokong belt (idler) digunakan untuk menahan beban material yang ada di atasnya belt dan supaya belt tidak terjadi pengenduran. Idler diletakkan dengan jarak tertentu dibawah belt. Apabila belt berjalan, idler juga akan bergerak dengan berputar tapi tetap pada tempatnya, tujuan adanya idler adalah untuk belt konveyor bisa diatur ketegangannya sehingga bahan tidak tumpah atau bececeran, atau ketegangan dari belt bisa diatur.

Tujuan lain adanya idler adalah jika idler yang digunakan cukup banyak dan diposisikan untuk bisa mengatur ketegangan dari belt (kendor/kencang) maka belt kecepatannya (bisa diatur kencang atau lambat), akibat yang lain adalah akan sedikit distorsi kondisi belt lebih awet .



Gambar 74. Kegunaan idler untuk menahan belt dan pulley drive pada motor & pulley konveyor

Beberapa model idler sebagai mekanik penyangga pada belt konveyor



Gambar 75. Berbagai jenis idler dan pemasangan sebagai penyangga pada unit belt konveyor.

3) Vibrating Conveyor.

Suatu alat yang berfungsi menggerakkan suatu material ataupun benda dengan cara bergetar. Vibrating conveyor telah digunakan dalam berbagai bidang produksi yang berbahan kering. Alat ini dioperasikan untuk mendistribusikan produk menuju proses pengepakan dengan tingkat kebersihan tinggi. Hal ini digunakan dan dimanfaatkan untuk pengemasan dalam industri makanan.

4) Bucket Conveyor.

Secara umum bucket elevator terdiri dari timba -timba (bucket) yang dibawa oleh rantai atau sabuk yang bergerak. Timba -timba (bucket) yang digunakan memiliki beberapa bentuk sesuai dengan fungsinya masing -masing.

Karakteristik dan bentuk fisik dari bucket conveyor adalah:

- a) biasanya bucket terbuat dari bahan logam tahan karat, atau dari baja.
- b) Bucket dipegang oleh rantai dan rantai ini juga merupakan driver atau penggerak dari bucket itu sendiri.
- c) Biaya perawatan relatif murah karena mudah perawatannya.
- d) Rangkaian pembawanya secara prinsip sederhana.
- e) Kecepatan maksimum mencapai 100 ft/meter.
- f) Kapasitas model bucket conveyor dapat mencapai 100 ton/jam untuk keperluan penambangan baik bijih bijih logam maupun untuk pasir atau tanah.
- g) Kelemahan dari bucket conveyor adalah investasi awal cukup mahal dan partikel yang diangkut maksimum 2 - 3in, kecuali dengan design khusus.

Suatu alat untuk memindahkan bahan yang arahnya vertikal, atau tinggi. Alat ini terdiri atas rantai yang tidak berujung.



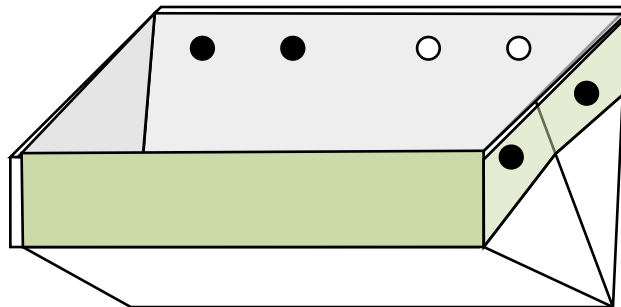
Gambar 76. bucket conveyor.

Belt, scraper maupun apron conveyor mengangkat material dengan kemiringan yang terbatas. Belt conveyor jarang beroperasi pada sudut yang lebih besar dari $15-20^\circ$ dan scraper jarang melebihi 30° . Sedangkan kadangkala diperlukan pengangkutan material dengan kemiringan yang curam. Untuk itu dapat digunakan Bucket Elevator.

Secara umum Bucket Elevator terdiri dari timba – timba (Bucket) yang dibawa oleh rantai atau sabuk yang bergerak. Timba -timba (Bucket) yang digunakan memiliki beberapa bentuk sesuai dengan fungsinya masing -masing.

Bentuk - bentuk dari timba -timba (Bucket) dapat dibagi atas:

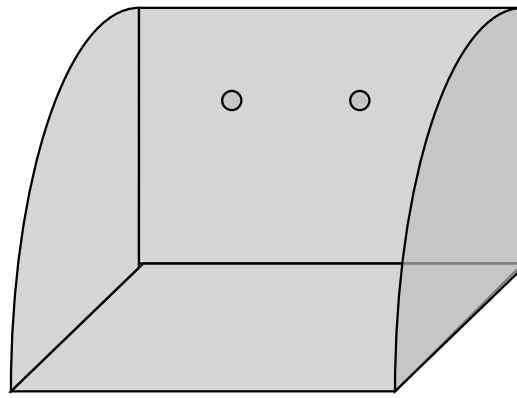
- a) tipe Minneapolis



Gambar 77. Bucket minneapolis.

Model bucket seperti ini biasa digunakan untuk material yang mempunyai berat jenis yang lebih ringan (tidak untuk material pasir, batuan dan lainnya). Bentuk bahan yang diangkut sudah dalam bentuk granular, atau powder biasanya digunakan dalam sistem indoor.

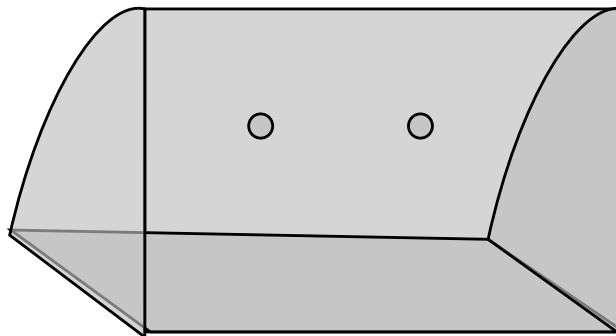
b) Buckets for Wet or Sticky Materials



Gambar 78. Bucket untuk material yang mempunyai kecenderungan bau.

Model seperti ini untuk material yang mempunyai kecenderungan berbau dan yang kecenderungan lengket banyak diaplikasikan dalam tempat pembuangan sampah akhir..

c) Stamped Steel Bucket for Crushed Rock .



Banyak digunakan di daerah pertambangan, biasanya dibagian yang sudah dilakukan proses pengecilan ukuran, berbentuk granular sampai ke sampai kebtuk bongkahan.

Eksplorasi

Bagilah kelas dengan beberapa kelompok, carilah informasi sebanyak mungkin tentang beberapa peralatan diatas (minimal 3 peralatan), kemudian Gambarlah beberapa peralatan tersebut, lalu identifikasi dengan melihat bahan yang dibawa dan analisa kemungkinan pertimbangan pemilihan dari peralatan tersebut,dari segi operasional, efektivitas secara teknis dan kemudahan perawatannya!

Mengasosiasi

Jelaskan hubungan bentuk fisik dan sistem operasi dari peralatan pembawa bahan/produk tersebut dengan sifat bahan yang dibawa!

Mengkomunikasi

Sampaikan kepada kelompok kelompok yang lain mengenai hasil pengamatan dan identifikasi peralatan pembawa bahan/produk, samakah pendapat kelompok anda dengan pendapat kelompok yang lain?

3. Refleksi.

Isilah pernyataan berikut ini sebagai refleksi pembelajaran!

- A Dari hasil kegiatan pembelajaran apa saja yang telah anda peroleh dari aspek pengetahuan, keterampilan dan sikap?
- B Apakah anda merasakan manfaat dari pembelajaran tersebut, jika ya apa manfaat yang anda peroleh? jika tidak mengapa?
- C Apa yang anda rencanakan untuk mengimplementasikan pengetahuan, keterampilan dan sikap dari apa yang telah anda pelajari?
- D Apa yang anda harapkan untuk pembelajaran berikutnya?

4. Tugas

Lakukan percobaan bersama kelompok anda! Carilah informasi lebih banyak tentang proses pencampuran zat cair, hingga transportasi zat cair, zat padat.

Coba anda kumpulkan informasi tentang mengoperasikan peralatan peralatanya, pergantian operatornya hingga sistem perawatan peralatan tersebut. Diskusikan dan paparkan didepan kelas hasil yang telah anda peroleh!

5. Test Formatif

1. Sebutkan berapa macam jenis pengaduk zat cair dilihat dari arus yang ditimbulkan dalam proses pengadukan ?
 - a. Pengaduk propeler dan pengaduk plat disk.
 - b. Pengaduk tangensial dan radial.
 - c. Pengaduk tangensial dan axial.
 - d. Pengaduk .axial, tangensial dan radial.
2. Vortek terbentuk dari gabungan arus apa ?
 - a. Arus pengaduk axial dan radial.
 - b. Arus pengaduk tangensial dan arus radial.
 - c. Arus pengaduk Axial dengan arus tangensial.
 - d. Arus pengaduk axial dengan arus radial.
3. Untuk menghindari terjadinya vortek, teknik yang digunakan apa saja ?
 - a. Meletakkan sumbu pengaduk membuat sudut miring..
 - b. Meletakkan sumbu pengaduk tidak ditepat titik sumbu bejana pengaduk.
 - c. Memasang baffle pada bejana pengaduk..
 - d. Meletakkan sumbu pengaduk membuat miring dengan sumbu bejana, Meletakkan sumbu pengaduk tidak ditepat titik sumbu bejana pengaduk, Memasang baffle pada bejana pengaduk.
4. Angka nilai daya adalah bilangan tidak berdimensi yang merupakan fungsi dari satuan apa saja ?
 - a. Nilai dari daya listrik atau nilai dari kebutuhan daya listrik.
 - b. Nilai dari massa jenis larutan.
 - c. Nilai dari putaran pengaduk,
 - d. Nilai dari kebutuhan daya listrik, massa jenis larutan, putaran pengaduk, dan diameter Pengaduk

5. Dalam perhitungan untuk menentukan akhir dari pencampuran dua Larutan yang berbeda suhunya melibatkan bilangan tidak berdimensi, bilangan itu adalah ?
 - a. Bilangan Reynold Dan Bilangan Avogadro.
 - b. Bilangan Prandt Dengan Bilangan Avogadro.
 - c. Nilangan Reynold Dengan Bilangan Volta.
 - d. Bilangan Reynold Dengan Bilangan Prandt.
6. Dalam alat transportasi zat cair, yang banyak dan umum digunakan adalah jenis pompa ?
 - a. Pompa membrane
 - b. Pompa piston
 - c. Pompa centrifugal.
 - d. Pompa dragon.
7. Sebutkan alat transportasi zat padat ?
 - a. Screw Conveyor, Belt Conveyor, Vibrating Conveyor, Bucket Conveyor
 - b. Pompa padatan, pompa slury.
 - c. Belt konveyor dan screw konveyor
 - d. Vibrating konveyor dan bucket konveyor.
8. Dalam proses pencampuran antara fluida dingin dengan fluida panas, untuk keduanya mencapai titik homogen teknik apa yang digunakan untuk hal tersebut ?
 - a. Jika ada mantel pendingin, kecepatan aliran pendingin ditambah.
 - b. Menngunakan pipa perpindahan panas untuk mendinginkan fluida yang panas sebelum masuk ke yang dingin,
 - c. Menambah percepatan motor pengaduk agar titik homogen cepat terbentuk.
 - d. Mendinginkan fluida panas dengan menambah jaket pada pipa fluida panas.

C. Penilaian

1. Sikap

INSTRUMEN PENILAIAN PENGAMATAN SIKAP DALAM PROSES PEMBELAJARAN

Petunjuk:

Berilah tanda cek (√) pada kolom skor sesuai sikap yang ditampilkan oleh peserta didik, dengan kriteria sebagai berikut:

Nama Peserta Didik :

Kelas :

Topik :

Sub Topik :

Tanggal Pengamatan:

Pertemuann ke :

No	Aspek Pengamatan	Skor				Keterangan
		1	2	3	4	
1	Sebelum memulai pelajaran, berdoa sesuai agama yang dianut siswa					
2	Interaksi siswa dalam konteks pembelajaran di kelas					
3	Kesungguhan siswa dalam melaksanakan praktek					
4	Ketelitian siswa selama mengerjakan praktek					
5	Kejujuran selama melaksanakan praktek					
6	Disiplin selama melaksanakan praktek					
7	Tanggung jawab siswa mengerjakan praktek					

No	Aspek Pengamatan	Skor				Keterangan
		1	2	3	4	
8	Kerjasama antar siswa dalam belajar					
9	Menghargai pendapat teman dalam kelompok					
10	Menghargai pendapat teman kelompok lain					
11	Memiliki sikap santun selama pembelajaran					
	Jumlah					
	Total					
	Nilai Akhir					

Kualifikasi Nilai pada penilaian sikap

Skor	Kualifikasi
1,00 – 1,99	Kurang
2,00 – 2,99	Cukup
3,00 – 3,99	Baik
4,00	Sangat baik

$$NA = \frac{\sum \text{skor}}{12}$$

RUBIK PENILAIAN PENGAMATAN SIKAP

DALAM PROSES PEMBELAJARAN

ASPEK	KRITERIA	SKOR
A. Berdoa sesuai agama yang dianut siswa	Selalu tampak	4
	Sering tampak	3
	Mulai tampak	2
	Belum tampak	1
B. Interaksi siswa dalam konteks pembelajaran	Selalu tampak	4
	Sering tampak	3
	Mulai tampak	2
	Belum tampak	1
C. Ketelitian siswa selama mengerjakan praktek	Selalu tampak	4
	Sering tampak	3
	Mulai tampak	2
	Belum tampak	1
D. Kejujuran selama melaksanakan praktek	Selalu tampak	4
	Sering tampak	3
	Mulai tampak	2
	Belum tampak	1
E. Disiplin selama melaksanakan praktek	Selalu tampak	4
	Sering tampak	3
	Mulai tampak	2
	Belum tampak	1
F. Memiliki sikap santun selama pembelajaran	Selalu tampak	4
	Sering tampak	3
	Mulai tampak	2
	Belum tampak	1
G. Tanggung jawab siswa mengerjakan praktek	Selalu tampak	4
	Sering tampak	3
	Mulai tampak	2
	Belum tampak	1
H. Kesungguhan dalam mengerjakan tugas	Selalu tampak	4
	Sering tampak	3
	Mulai tampak	2
	Belum tampak	1
I. Kerjasama antar siswa dalam belajar	Selalu tampak	4
	Sering tampak	3
	Mulai tampak	2
	Belum tampak	1

ASPEK				KRITERIA	SKOR
J. Menghargai pendapat teman dalam kelompok				Selalu tampak	4
				Sering tampak	3
				Mulai tampak	2
				Belum tampak	1
K. Menghargai pendapat teman dalam kelompok				Selalu tampak	4
				Sering tampak	3
				Mulai tampak	2
				Belum tampak	1

**DAFTAR NILAI SISWA ASPEK SIKAP DALAM PEMBELAJARAN
TEKNIK NON TES BENTUK PENGAMATAN**

Nama Peserta Didik :

Kelas :

Topik :

Sub Topik :

Tanggal Pengamatan:

Pertemuan ke :

No	Nama Siswa	Skor Aktivitas Siswa										Jml	NA
		Aspek Sikap											
		Berdoa sebelum	Interaksi	Ketelitian	Kejujuran	Disiplin	Santun	Tanggungjawab	Kesungguhan	Kerjasama	Menghargai dlm klpk		
1													
2													
3													
4													
5													

**DAFTAR NILAI SISWA ASPEK SIKAP DALAM PEMBELAJARAN
PENILAIAN DIRI**

Nama Peserta Didik :

Kelas :

Topik :

Sub Topik :

Tanggal Pengamatan:

Pertemuan ke :

NO	PERNYATAAN	YA	TIDAK
1	Saya mampu mengidentifikasi proses pengadukan dan pencampuran pada zat cair dengan viskositas yang rendah.		
2	Saya mampu mengidentifikasi kebutuhan daya pengaduk, variabel bejana proses pengaduk untuk pencampuran zat cair dan padat.		
3	Saya mampu mengidentifikasi kebutuhan proses pencampuran, variabel bejana proses, bentuk geometri impeller pada zat padat dan zat cair.		
4	Saya mampu mengidentifikasi proses pengadukan dan pencampuran pada zat cair dengan viskositas yang menengah dan tinggi.		
5	Saya bisa mengidentifikasi peralatan transportasi zat cair dengan viskositas yang tinggi.		
6	Saya bisa mengidentifikasi peralatan transportasi zat padat		

2. Pengetahuan.

- a) Gambarkan dan jelaskan perbedaan peralatan yang digunakan dalam proses pengadukan dan pencampuran zat cair untuk viskositas rendah dan tinggi!
- b) Gambarkan dan jelaskan perbedaan peralatan yang digunakan dalam proses pengadukan dan pencampuran zat padat!
- c) Gambarkan dan jelaskan alat transportasi zat cair!
- d) Gambarkan dan jelaskan alat transportasi zat padat!

3. Keterampilan

Penilaian Kinerja

INSTRUMEN PENILAIAN PENGAMATAN ASPEK KETERAMPILAN DALAM PROSES PEMBELAJARAN

Nama Peserta Didik :

Kelas :

Topik :

Sub Topik :

Tanggal Pengamatan:

Pertemuan ke :

Petunjuk:

Berilah tanda cek (√) pada kolom skor sesuai sikap yang ditampilkan oleh peserta didik, dengan kriteria sebagai berikut:

No	Aspek Pengamatan	Skor				Ket
		1	2	3	4	
1	Membaca buku bacaan / sumber belajar lainnya sebelum pelajaran					
2	Memahami konsep 5M dalam pembelajaran					
3	Mengaplikasikan kegiatan 5M yang dicantumkan					
4	mengidentifikasi peralatan yang digunakan dalam proses pengadukan dan pencampuran zat cair untuk viskositas rendah dan tinggi.					
5	mengidentifikasi perbedaan peralatan yang digunakan dalam proses pengadukan dan pencampuran zat padat					
6	Mengidentifikasi alat transportasi zat cair!					
7.	Mengidentifikasi alat transportasi zat cair!					
8.	Menulis laporan praktek sesuai out line yang dianjurkan					
9.	Menulis laporan dengan memaparkan dan membahas data hasil praktek					

Keterangan skor:

- 1 : tidak terampil, belum dapat melakukan sama sekali
- 2 : sedikit terampil, belum dapat melakukan tugas dengan baik
- 3 : cukup terampil, sudah mulai dapat melakukan tugas dengan baik
- 4 : terampil, sudah dapat melakukan tugas dengan baik

Kegiatan Pembelajaran 3: Evaporator Dengan Berbagai Kondisi Pengoperasian

A. Deskripsi

Pengoperasian peralatan untuk pengolahan bahan dan produk adalah materi pembelajaran dalam melaksanakan proses pengolahan, transportasi bahan/bahan setengah jadi/produk. Efisiensi dalam proses pengolahan dan transportasi adalah untuk mencari kesesuaian teknis peralatan agar bahan/produk tidak mengalami kerusakan atau tujuan proses tidak tercapai.

B. Kegiatan Belajar

Pengoperasian peralatan untuk pengolahan bahan baku dan produk.

1. Tujuan Pembelajaran

Siswa yang telah mempelajari topik ini diharapkan mampu:

- a. Prinsip kerja evaporator.
- b. Sistem evaporasi vakum
- c. Sistem evaporasi atmosferis.
- d. Pengecekan awal sebelum pengoperasian evaporator dengan berbagai sistem kerja.

2. Uraian Materi

Evaporasi adalah proses pengolahan dengan alat operasi untuk mengurangi kandungan air yang berada dalam bahan/material. Sistem operasi pada proses evaporasi ini dibagi 2 adalah sebagai berikut:

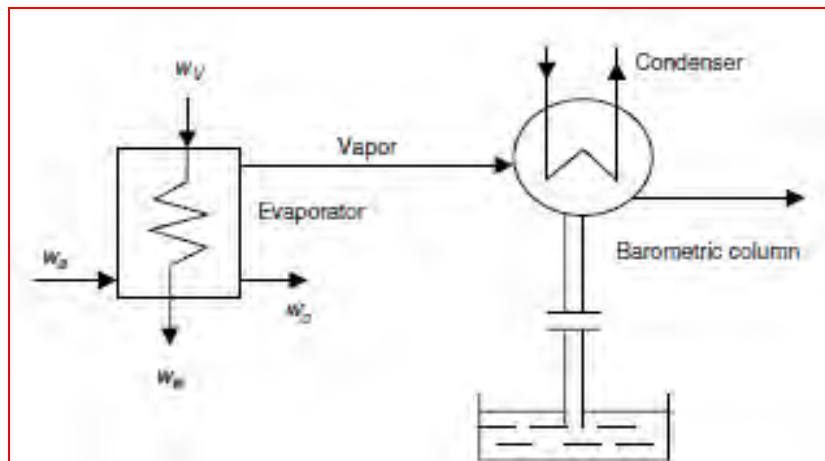
Proses evaporasi bisa bekerja pada suhu didih atau pada suhu penguapan dengan tekanan sesuai dengan tekanan luar sistem (atmosfer).

Proses evaporasi bekerja dibawah tekanan luar (atmosfer) untuk memperoleh efisiensi terhadap kebutuhan panas dan mencegah kerusakan pada bahan/produk

Peralatan evaporasi atau evaporator biasanya terdiri dari 2 peralatan yaitu bagian pengatur dari uap yang dihasilkan dan bagian penghasil panas. Bagian pengatur tekanan adalah bagian yang mengatur tekanan sistem dari uap yang dihasilkan, **misalnya** evaporator bekerja pada tekanan tetap (isobaris) maka uap langsung dibuang dan tekanan sistem sama dengan tekanan luar, jika uap yang dihasilkan banyak misalnya dengan menampah panas kedalam sistem maka uap yang dihasilkan langsung dibuang keluar dengan menggunakan alat exhous (penyedot) atau dengan membuka sistem (isobaris).

Untuk proses evaporator yang bekerja pada tekanan dibawah tekanan atmosfer (vakum) maka unit pengatur uap bekerja menyedot tekanan sistem (termasuk uapnya) sehingga dibawah tekanan luar, alat yang digunakan untuk menyedot (memvakum) ini adalah sebagai berikut:

- Jet ejector dengan pompa.
- Barometrik kondensor seperti pada gambar berikut ini.
- Kompresor vakum dengan sisi in let pada kompresor dihubungkan dengan bagian atas dari sistem dengan tujuan tekanan sistem menjadi vakum.



Gambar 79. Sistem evaporator dengan barometrik kodensor.

Dalam proses pemanasan pada bahan produk yang akan dibuang kadar airnya, komponen yang diuapkan akan hilang dari sistem adalah komponen sebagai berikut:

- a. Komponen volatil yang terkandung dalam bahan.
- b. Komponen cair sehingga konsentrasi dari bahan/produk menjadi lebih pekat, pemekatan ini akan menaikkan kerapatan massa dari bahan/produk tersebut.
- c. Suhu operasi dari proses evaporasi menentukan kualitas hasil bahan/produk yang akan ditingkatkan konsentrasinya. Terutama untuk bahan/produk dari makanan atau makanan suplemen.

Pengamatan

Coba amati alat evaporator, dengan melihat bentuk evaporator, sistem kerja evaporasinya, bahan yang akan di evaporasi.

Tabel 14. Pengamatan alat evaporasi, sistem kerja dan bahan evaporasi

No	Alat evaporasi	Keterangan
1.	Sumber Pemanas	Api langsung/ listrik/steam
2.	Sistem operasi	Vakum/Atmosferis
3.	Bahan yang digunakan	Tingkat Kepekatan: Encer; Pekat
4.	Alat kontrol	Kontrol tekanan: Kontrol suhu: Level kontrol
5.	Pengambilan Sampel	Ada/tidak
6.	Sistem pengendalian	Otomatis: Semi otomatis: Manual

Mengumpulkan Informasi

Setelah anda melakukan pengamatan, coba anda kumpulkan informasi dari berbagai sumber mengenai sistem evaporasi dan peralatan penunjang !

Dibawah ini beberapa tipe evaporator berdasarkan cara panas yang dihasilkan, adalah dibagi menjadi sebagai berikut:

- a. Peralatan evaporator yang menggunakan api langsung.
untuk mengatur besar panas yang dibutuhkan adalah dengan menggunakan thermostat sehingga suhu dalam bejana dapat diatur dan bahan tidak menjadi rusak serta tidak terjadi **over heating** yang dipanaskan dengan api secara langsung (steam boiler)
- b. **Peralatan evaporator yang menggunakan dengan media pemanas selain steam (uap panas)** misalnya oli, pemanas elemen elektrik serta terlapis didalam jacket, dinding berlapis dilengkapi isolasi anti panas.
- c. **Peralatan evaporator yang menggunakan media steam** dengan peralatan pipa *Heat exchanger (H. E)* atau pipa perpindahan panas. dengan bentuk HE sebagai berikut:

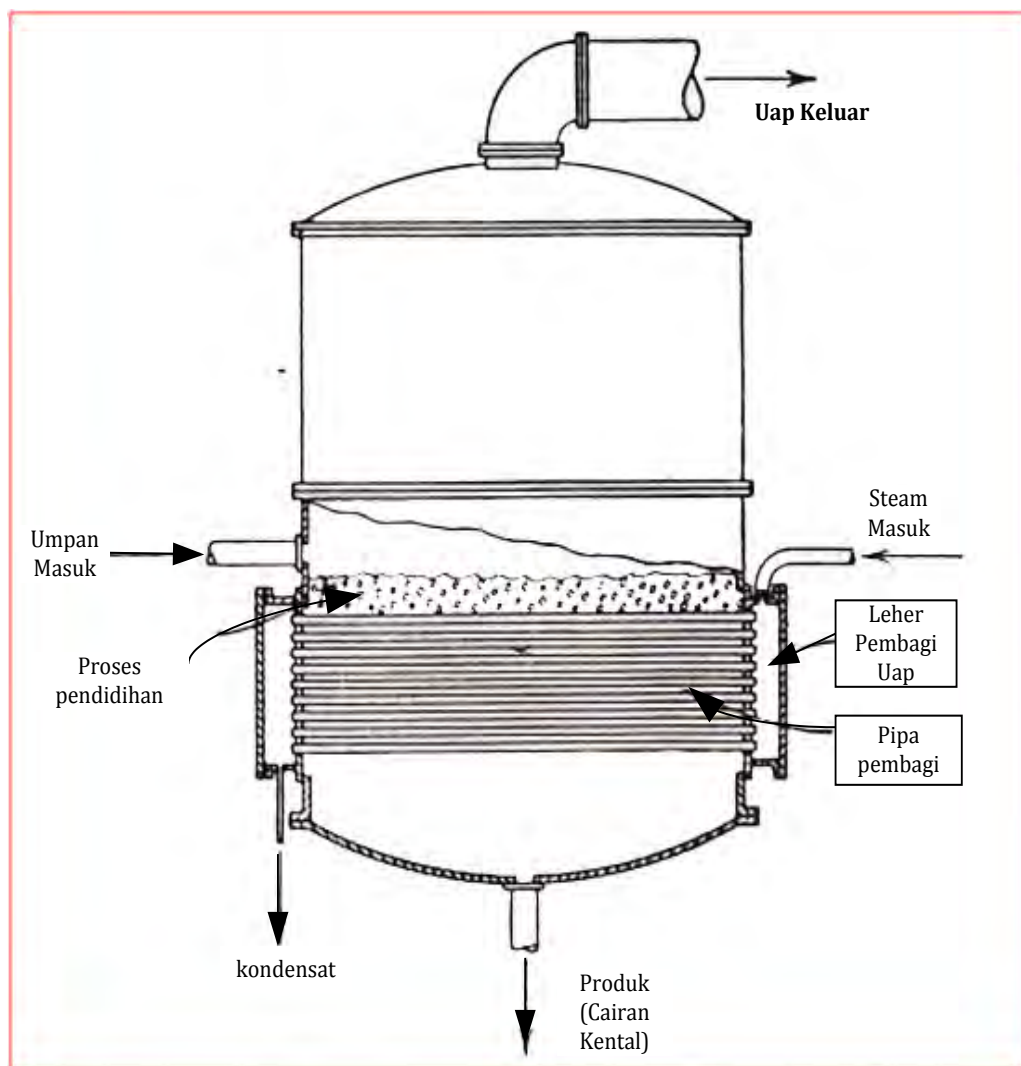
- 1) Tabung Horizontal.

Disebut horizontal karena tabung-tabungnya terletak horizontal, karena kondisinya yang demikian, maka kondisi pipa - pipa perpindahan panas (Heat Exchanger). Sangat memungkinkan terbentuk kerak (*scale*) diluar pipa perpindahan panas, namun penggantian pipa perpindahan panas mudah pada tipe ini. Biasanya pemanas yang digunakan adalah pemanas dari steam.

Penggunaan evaporator seperti ini banyak untuk spesifikasi larutan yang mempunyai:

- a) Larutan yang diuapkan adalah encer tidak pekat.

- b) Larutan yang diuapkan bila kena panas tidak membentuk scale atau deposit yang berakibat mengurangi kemampuan perpindahan panas, karena tertutup oleh scale (kerak) dan deposit lainnya.
- c) Biasanya digunakan dengan kapasitas yang tidak besar.
- d) Larutan yang dikonsentrasikan diusahakan tidak menimbulkan foaming sehingga menimbulkan turunya efisiensi proses.
- e) Dibawah ini contoh dari model H. T. E (Horizontal Tabung Evaporator).



Gambar 80. Horizontal tabung evaporator.

- f) Jika dalam tabung horizontal langsung menggunakan pemanas misalnya dari heater listrik, evaporator dilengkapi dengan pemantau ketinggian cairan (liquid) dengan sensitivitas yang tinggi agar pipa pemanas tidak rusak, bahkan meledak karena kekurangan cairan (liquid) yang dipanaskan. Ketinggian minimal dari pemanas tersebut juga menghindari terbentuknya gelembung yang berlebihan.
- g) Untuk evaporator tipe open (atmosferis), sistem operasinya lebih sederhana karena tidak dilengkapi dengan kondenser untuk mendinginkan uap air yang diambil

Pengamatan & Mengumpulkan Informasi

Coba gambarkan dengan lengkap alat evaporasi dengan model Evaporator Tabung Horizontal disertai dengan sumber pemanas (aliran masuk & berasal dari apa ?), sistem evaporasi yang digunakan, peralatan sebagai sumber panas, peralatan pengendali mutu dan proses yang digunakan.

Mengasosiasi

Jelaskan hubungan bentuk peralatan proses evaporasi dengan sistem kendalinya.

Mengkomunikasikan

Sampaikan kepada teman teman yang lain tentang gambar model Evaporator Tabung Horizontal dari sistem pengoperasian, pengendalian proses dan pengoperasiannya, samakah pendapat anda dengan teman teman yang lain

2) Evaporator Tipe vertikal.

Evaporator dengan tabung penukar panas tipe **vertikal** ini, mempunyai ciri pokok adalah bentuknya silender tegak tinggi tabung lebih besar dari pada diameternya, atau dengan perbandingan diameter tabung jauh lebih kecil dari pada tinggi tabung.

Tujuan utama adalah kontak cairan (larutan) pada bahan yang akan dipekatkan lebih lama waktu kontakannya, luas bidang permukaan penukar panasnya lebih besar, dan dengan jumlah waktu yang sama dengan tipe horizontal, hasil yang diperoleh pada cairan (larutan) yang dipekatkan lebih banyak.

Evaporator Tipe penukar panas vertikal ini terbagi menjadi beberapa model yaitu:

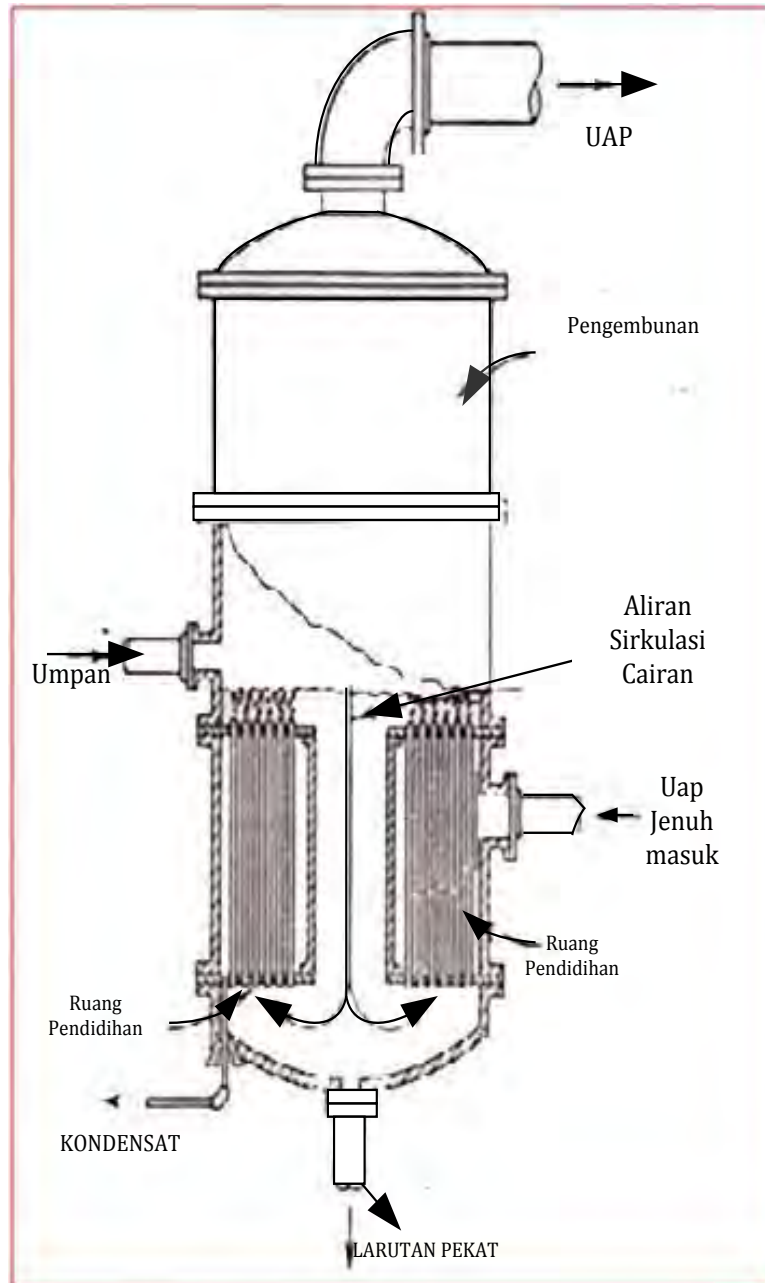
a) Tipe standart.

Umpan (*Feed*) masuk kedalam evaporator kemudian dilanjutkan dengan mengalir melalui tabung pada bagian bawah (tinggi cairan hampir sama dengan tinggi tabung), sedangkan uap jenuh (*steam*) masuk pada bagian pembungkus tabung (berada dalam dirongga), atau dengan pengertian lain cairan yang akan diuapkan berada didalam tabung sedangkan steam berada diluarnya, cairan yang akan ditingkatkan konsentrasinya akan mendidih didalam tabung. Cairan yang sudah pekat keluar disalurkan melalui saluran bawah (***down take***) kemudian dikeluarkan sebagai produk akhir.

Evaporator tipe ini bekerja pada kondisi atmosferis dan tekanan rendah (vacuum), umpan masuk pada pertengahan dari tinggi vertikal tabung, sedangkan kondensat, hasil dari proses evaporasi, baik fraksi cair maupun fraksi gas keluar dari bawah dari tabung vertikal, (***battom area***).

Luas down take 75-100% dari luas gabungan seluruh tabung.

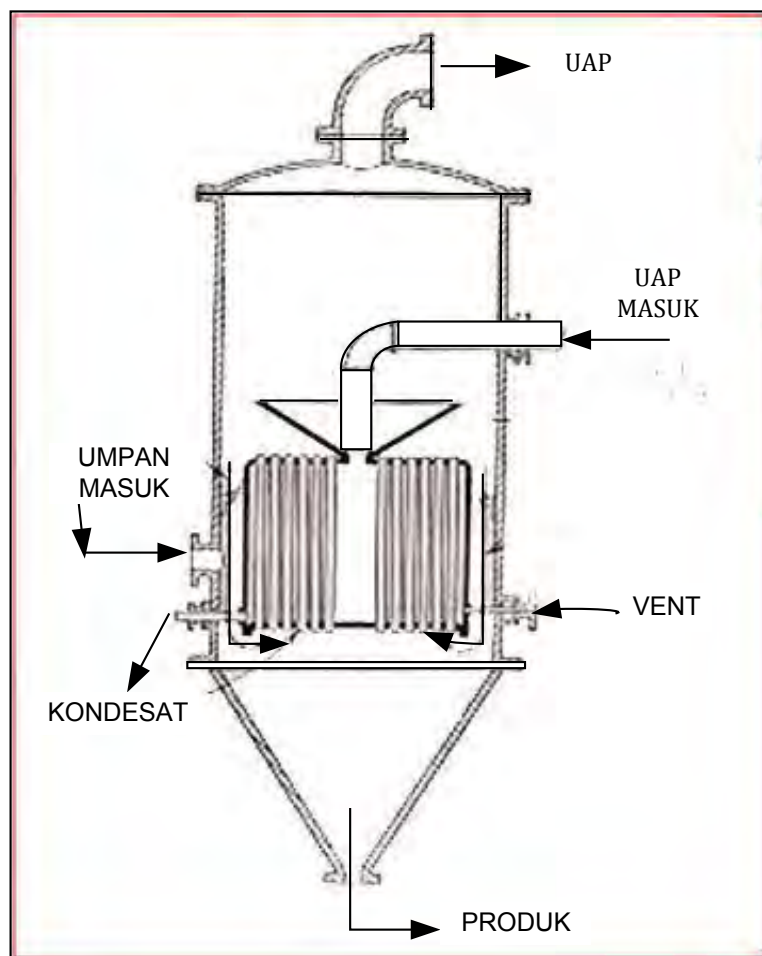
Penggunaan Evaporator Dengan jenis ini (evaporator Vertikal Tabung Heat Exchaner) untuk bahan baku yang encer, membutuhkan luas bidang permukaan kontak yang lebih luas dan waktu yang lebih singkat.



Gambar 81. Tipe Vertikal Tabung heat Exchaner.

b) Tipe basket.

Bentuk tabung sama dengan tabung evaporator standard vertikal hanya ditambahkan basket atau deflector untuk menampung *entrainment* (limpahan) yang terjadi didalam basket evaporator karena fluida mendidih didalam tabung, maka fluida didalam tabung bergerak naik ke atas kemudian jatuh kembali melalui saluran yang sudah ditentukan, sehingga fluida yang telah mendidih tidak membuat proses perindahan panas terganggu karena percikan tersebut.



Gambar 82. Untuk Vertikal Tabung Basket.

Tipe evaporator vertikal ini berbeda dengan tipe vertikal yang standart karena ada tambahan basket sebagai penampung percikan dari proses pendidihan.

Tujuan penambahan basket ini adalah efisiensi teknis dari proses evaporasi tabung vertikal tanpa basket yang dikenalkan sebelumnya karena adanya proses foaming akibat dari pendidihan yang mengakibatkan proses perpindahan panas menjadi berkurang, luas bidang permukaan kontak menjadi berkurang dan pada waktu yang sama akan diperoleh hasil yang sedikit.

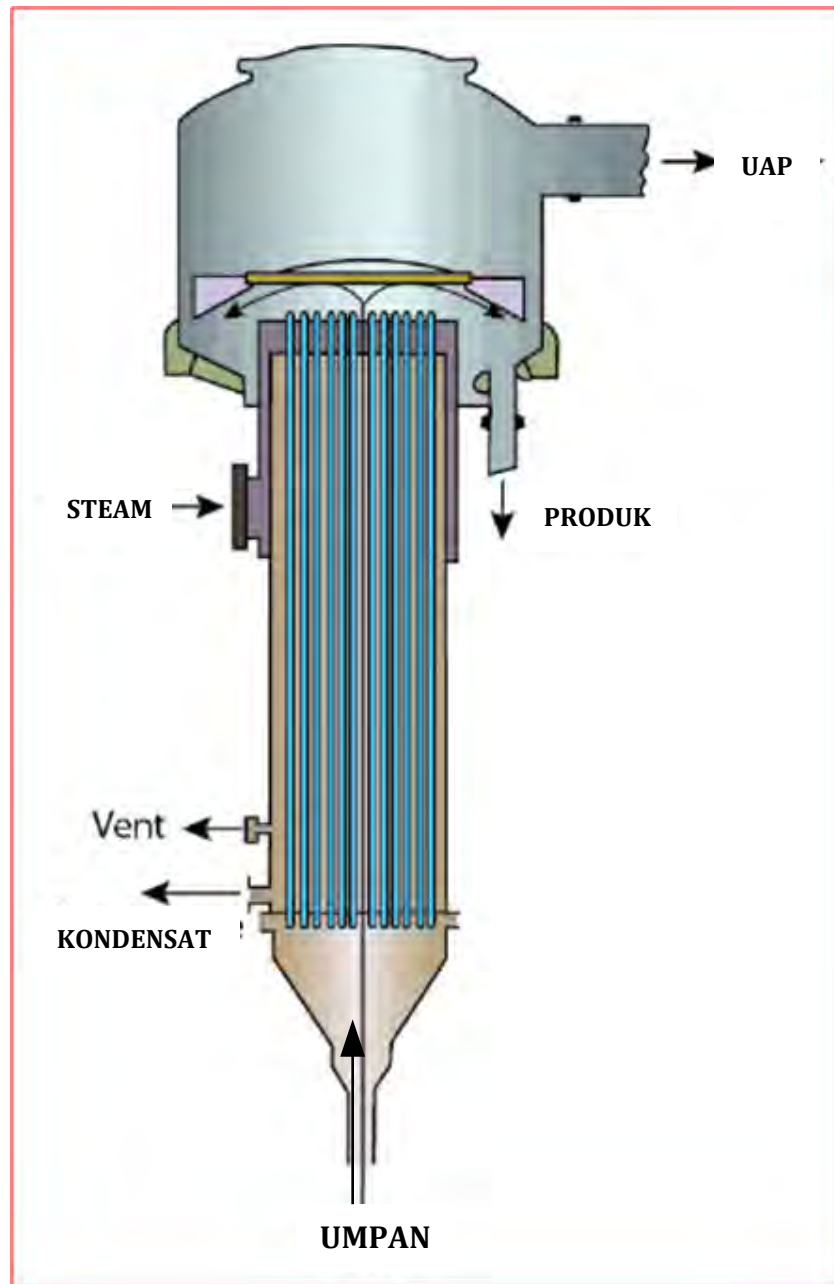
c) Tipe long tabung vertikal evaporator.

Long vertikal tabung evaporator (kestner evaporator) dengan sirkulasi alam (natural circulation) dimana liquid (zat cair yang akan dipekatkan) masuk kedalam tabung dan steam mengalir diluarnya (dalam steam chest).

Liquid (zat cair yang akan dipekatkan) yang masuk tabung tingginya tidak lebih dari 2 atau 3 ft diatas dasar tabung. Setelah mengalami pendidihan maka kecepatan liquida didalam akan tinggi, sehingga pada vapor head dipasang baffle (deflektor) untuk mencegah buih atau busa yang terjadi. Pada alat ini dipasang reflux untuk mempertinggi ukuran tabung. $1\frac{1}{4}$ - $2\frac{1}{2}$ inc diameter. 10 - 20 ft panjang. Tabung panjang gunanya:

- Memperluas kontak panas antara larutan yang ditingkatkan konsentrasinya dengan heat exchanger yang digunakan untuk proses konduksi panas.
- Memperbesar kecepatan aliran liquida dalam tabung hingga tidak terjadi kristalisasi dalam tabung.

Alat ini cocok untuk cairan atau larutan yang berbuisa dan sensitive pada panas, dan tidak cocok untuk larutan yang membentuk salting (garam) karena potensi untuk membuat kerak dan deposit atau larutan yang cenderung untuk membentuk carrying over.



Gambar 83. Long Tabung Vertikal Evaporator.

- Sistem operasional menggunakan peralatan dengan model long tabung evaporator, banyak kontrol yang harus di operasikan terutama untuk pemanas/steam yang digunakan untuk memanaskan larutan. Pengaturan laju kecepatan dari uap yang dimasukan kedalam peralatan long tabung evaporator memerlukan ketelitian dalam mengendalikan laju uap sehingga panas yang dihasilkan konstan
- Kondisi proses untuk mengoperasikan long tabung evaporator diperlukan sistem vakuum agar pengambilan uap bisa berjalan dengan sempurna dan tidak merusak produk yang dihasilkan.

Pengamatan, Mengumpulkan Informasidan dan Mengasosiasi.

Lakukanlah pembagian kelompok dalam kelas kemudian lakukanlah pengamatan.

Coba gambarkan dengan lengkap alat evaporasi dengan model yang berbeda untuk tiap kelompok sesuai dengan klasifikasi pada Evaporator Tabung vertikal, gambar dilengkapi dengan alat kontrol, alat kontrol operasi, spesifikasi teknis bahan baku yang masuk, sumber panas yang digunakan, gambar dilengkapi dengan tangki bahan baku, pompa umpan yang digunakan.

Mengkomunikasikan

Dari hasil pengamatan yang telah anda lakukan, sampaikan ke kelompok yang lain dari teman teman anda tentang masing masing evaporator tabung vertikal tersebut. Keunggulan tipe satu dengan tipe yang lain untuk sistem operasi, bahan baku yang masuk, kondisi kritis operasi berdasarkan bahan baku.

3) Kestimbangan Panas Dalam Evaporator.

Proses evaporasi apapun bentuk evaporator selalu dilengkapi dengan alat vakum. Kegunaan dari alat vakum dalam proses evaporasi adalah sebagai berikut:

- a) untuk menghisap uap air yang dihasilkan
- b) untuk menurunkan suhu didih dari larutan yang akan dilakukan proses peningkatan konsentrasi.
- c) Menghindari kenaikan titik didih dari larutan yang akan dilakukan proses peningkatan konsentrasi disebabkan peningkatan uap ke sistem sehingga mengakibatkan sistem menjadi jenuh dan suhu didih menjadi naik (hukum Raoult)

Dalam proses evaporasi untuk mendapatkan kenaikan konsentrasi larutan sangat diperlukan pompa vakum baik berupa barometrik kondenser atau menggunakan peralatan vakum kompresor.

Kapasitas evaporator (V) didefinisikan dengan banyaknya air yang teruapkan dari bahan/produk per waktu. Kebutuhan steam yang digunakan untuk menguapkan bahan/produk sampai kualitas yang diharapkan (wV).

Effisiensi dari proses tersebut adalah $E = \frac{V}{wV}$

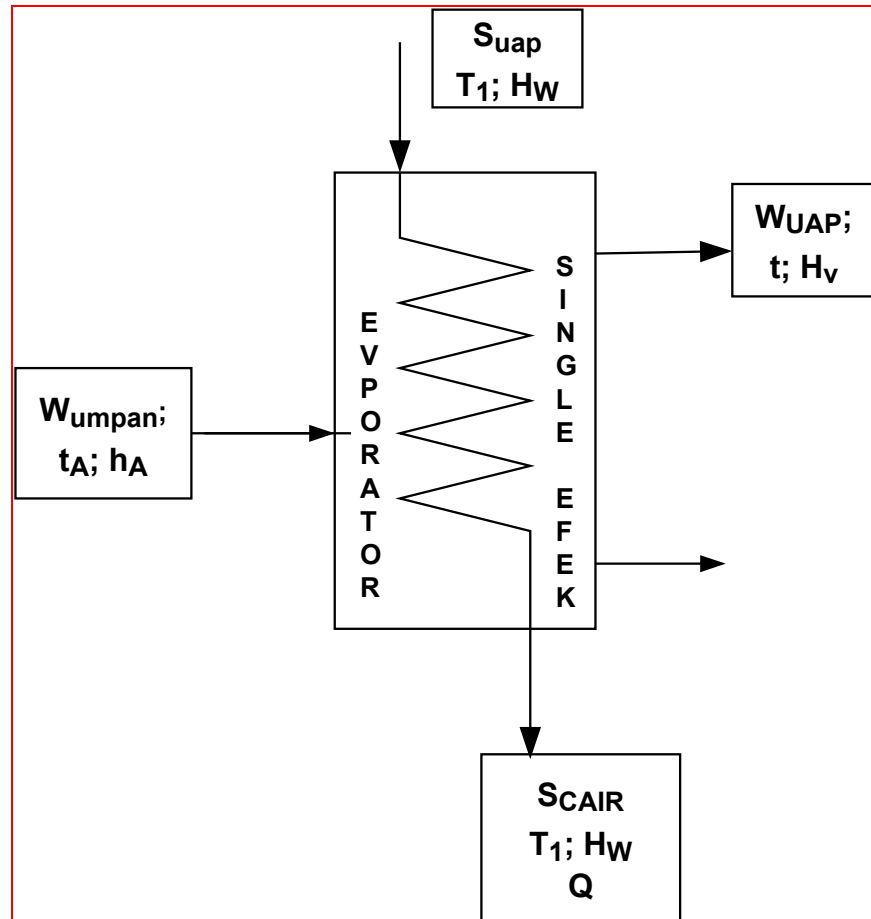
a) Perpindahan Panas Dalam Evaporators.

Pada contoh dibawah ini ditampilkan gambar dari evaporator tunggal dengan bentuk untuk uap (*steam*) yang masuk ke bejana proses, yang berfungsi sebagai sumber panas, digunakan untuk memanaskan cairan (*liquid*) yang akan dipekatkan konsentrasinya.

Bejana proses dengan skema dibawah ini adalah singel efek evaporator. Pada gambar terlihat bahwa uap jenuh yang masuk dilambangkan sebagai S_{uap} dengan suhu masuk T_1 dan enthalphy

yang terkandung didalamnya sebesar H_w . Uap tersebut masuk kedalam evaporator, terjadi kontak melalui pipa perpindahan panas dengan cairan (liquid) yang akan dipekatkan. uap panas (S_{uap}) tersebut sebagian mengalami pendinginan sehingga sebagian uap berubah fase menjadi cair disebut sebagai S_{cair} , aliran dari Uap (steam) meninggalkan alat evaporator dalam posisi sebagai larutan (S_{cair}).

Untuk cairan yang akan dipekatkan menerima panas dari uap (steam) sebesar Q yang digunakan untuk proses pendidihan dan pengurangan kandungan air dalam cairan (liquid) tersebut.



Gambar 84. Perpindahan panas pada single efek evaporator.

Proses kondensasi dari uap jenuh masuk ke unit evaporator sebagai larutan jenuh membuang panas laten penguapan pada unit evaporator sebagai Q .

Panas laten yang dibuang untuk melakukan proses pemanasan pada larutan yang akan ditingkatkan konsentrasinya, untuk ini neraca energi yang ditimbulkan dengan sistem evaporasi seperti ini adalah:

Pada proses kondensasi:

$$\omega_v \widehat{H}_W = \omega_v h_w + Q$$

Pada proses evaporasi:

$$\omega_A \widehat{Q}_A + Q = \omega_C \widehat{h}_C + V H_V$$

Koefisien Perpindahan Panas untuk Persamaan – Persamaan perpindahan panas mempunyai bentuk:

$$Q = U A \Delta T = U A (T - t)$$

U koefisien perpindahan panas keseluruhan, A luas permukaan perpindahan panas dan ΔT beda suhu antara dua arus.

Tahanan yang didefinisikan sebagai nilai yang hilang akibat hambatan proses perpindahan panas, dijabarkan sebagai berikut:

- Koefisien berupa faktor penghambat dalam proses perpindahan panas lapis film kondensasi pada sisi steam dari penukar panas.
- Koefisien lapis film cairan yang sedang mendidih pada sisi cairan dari penukar panas.

- Faktor karat atau fouling faktor faktor pada kedua dinding dalam dan luarpembatas permukaan perpindahan panas.
- Tahanan panas karena spesifikasi bahan material yang digunakan untuk dinding.
- Adanya kenaikan titik didih ketika kosentrasi larutan meninggi, semakin tinggi kosentrasi larutan, titik didih larutan semakin meninggi.

Contoh Persoalan:

Sebuah evaporator efek tunggal digunakan untuk mengentalkan 7 kg/s larutan dari 10 % menjadi 50% padatan.

- Steam tersedia pada 205 kN/m² dan evaporasi berlangsung pada 13.5 kN/m².
- Jika koefisien perpindahan panas keseluruhan 3 kW/m².K,

Hitunglah:

- Luas Pemukaan Pemanasan Yang Diperlukan
- Jumlah Steam Yang Digunakan
- Jika Umpan Ke Evaporator Berada Pada 294⁰ K
- Kondensat Keluar Dari Ruang Pemanasan Pada 352.7⁰K.

Diketahui:

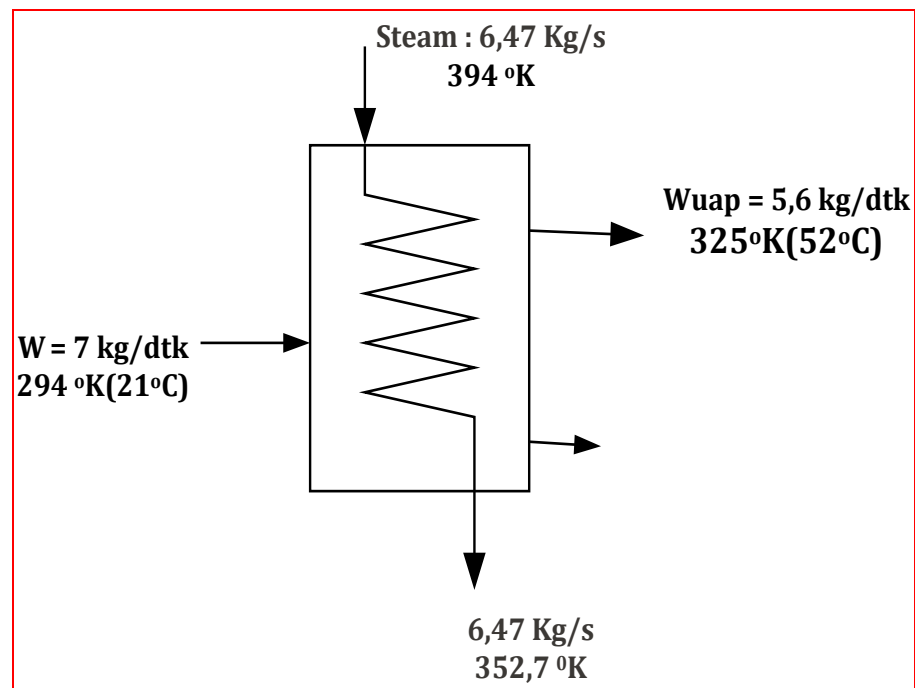
- Panas spesifik larutan 10 % = 3.76 kJ/kg.K
- Panas spesifi larutan 50% = 3.14 kJ/kg.K.
- Asumsikan tidak ada kenaikan titik didih.

Langkah penyelesaian:

- (Dari tabel uap), dengan asumsi steam kering dan jenuh pada 205 kN/m^2 , suhu steam = $394 \text{ }^\circ\text{K}$ (121°C) dengan enthalpi total sebesar 2.530 kJ.kg^{-1})

Air mendidih pada tekanan rendah yaitu $13,5 \text{ kN/m}^2$ adalah pada suhu $325 \text{ }^\circ\text{K}$ ($52 \text{ }^\circ\text{C}$) enthalphy pada suhu $325 \text{ }^\circ\text{K}$ ($52 \text{ }^\circ\text{C}$) adalah 2.594 kJ/kg , tidak ada kenaikan titik didih karena perubahan konsentrasi, kondisi operasi untuk suhu pada evaporator di pada titik didih normal. Enthalpi total steam pada $373 \text{ }^\circ\text{K}$ ($100 \text{ }^\circ\text{C}$): 2.594 kJ/kg .

Umpan yang mengandung 10% padatan dipanaskan dari $294 \text{ }^\circ\text{K}$ (21°C) $\rightarrow 325 \text{ }^\circ\text{K}$ ($52 \text{ }^\circ\text{K}$) yang merupakan suhu operasi evaporasi berlangsung.



Gambar 85. Neraca massa & Suhu Proses.

Neraca massa	Padatan	Air	Total
	Kg/s	Kg/s	Kg/s
Umpan (10%)	0,7	6,3	7
Produk (50%)	0,7	0,7 (-)	1,4
Evaporasi		5,6	5,6

Keterangan: evaporasi adalah air yang teruapkan (6,3 - 0,7 = 5,6)

Dasar perhitungan Suhu operasi proses adalah 273 °K

Panas masuk bersama umpan: $(7,0 \times 3,76) (294 - 273) = 552,7$ kilo watt

Panas keluar bersama produk: $(1,4 \times 3,14) (325 - 273) = 228,6$ kilo watt

Panas keluar bersama air yang teruapkan:

=> $(5,6 \times 2.594) = 14.526$ kilo watt.

Jadi panas yang terpindahkan dari pemanas uap (steam) atau panas yang diterima umpan adalah:

$(14.526 + 228,6) - 552,7 = 14.202$ kw.

Untuk pemanas (Steam):

Steam mengembun dan keluar dari evaporator pada suhu 352,7 °K atau sebesar 79,7 kJ/kg. ;

Entalpi dari steam tersebut adalah = $4,18 (352,7 - 273) = 333,2$ kJ/kg

Kebutuhan steam = $\frac{14.202 \text{ kw}}{2.196,8 \text{ kJ/kg}} = 6,47$ Kg/s

Beda antar suhu steam yang mengembun dan suhu air yang menguap sebagian dari pemanasan pendahuluan pada larutan yaitu:

$$\Delta T = (394 - 325) = 69 \text{ }^{\circ}\text{K}.$$

diperoleh:

$$A = \frac{Q}{U\Delta T} = \frac{14.202}{3 \times 69} = 68,6 \text{ M}^2$$

Pengamatan, Mengumpulkan Informasi dan Mengasosiasi.

Lakukanlah pembagian kelompok dalam kelas kemudian lakukanlah pengamatan.

Coba lakukanlah tinjauan jika dimensi dalam contoh persoalan diatas diganti dengan nilai yang berbeda kemudian lakukanlah perhitungan luas perpindahan panas, jumlah steam yang dibutuhkan dan penurunan suhunya uap panasnya, kemudian gambar dilengkapi dengan alat kontrol, alat kontrol operasi, spesifikasi teknis bahan baku yang masuk, sumber panas yang digunakan, gambar dilengkapi dengan tangki bahan baku, pompa umpan yang digunakan.

Mengkomunikasikan

Dari hasil pengamatan yang telah anda lakukan, sampaikan ke kelompok yang lain dari teman teman anda tentang masing masing evaporator tabung vertikal tersebut. Keunggulan tipe satu dengan tipe yang lain untuk sistem operasi, bahan baku yang masuk, kondisi kritis operasi berdasarkan bahan baku.

b) Langkah Kerja Single Evaporator Sistem Batch.

Evaporator mempunyai karakteristik yang berbeda beda antara satu dengan yang lain. Sesuai dengan tujuan dari perancangan dari evaporator tersebut dibuat ? untuk keperluan apa ? Maksimal Beroperasi pada suhu dan tekanan berapa?

Evaporator untuk keperluan industri kecil sampai menengah biasanya menggunakan evaporator sederhana, sistem penguapan bisa menggunakan coil pemanas dari energi listrik, atau menggunakan boiler dengan kapasitas maksimal 1 ton. Dengan kemampuan evaporator dalam meningkatkan kosentrasi larutan hingga dapat menguapkan maksimal 5 kg air/jam yang dapat teruapkan,

Banyak penerapak aplikasi dari sistem evaporator tipe ini misalnya penggunaan vacuum frying untuk mengentalkan larutan gula, atau menggunakan evaporator tipe - tipe seperti dibawah ini:





Gambar 86. Beberapa Tipe Vacuum Evaporator Sistem Batch Skala Industri Kecil - Menengah.

Keteranga gambar:

Vacuum Evaporator 1: tipe seperti ini banyak digunakan di skala industri rumah tangga karena bentuknya yang praktis (moving able) sehingga mudah dalam memindahkannya. Pemanas menggunakan elektrik atau menggunakan kompor dari gas yang dilengkapi dengan thermostat. Tipe tidak dilengkapi dengan pengaduk, namun dilengkapi dengan kaca untuk melihat hasil dari proses evaporasi. Biasanya digunakan untuk membuat konsentrat (biang) dalam industri makanan maupun farmasi. Proses vacuum menggunakan kompresor vacuum atau disambungkan dengan pompa dengan bak air diluar untuk memperoleh vacuum.

Vacuum Evaporator 2: Evaporator ini mempunyai unit terpisah antara bagian penguapan, bagian pemvacuuman, dan bagian

penghasil steam atau uap, atau menggunakan pemanas elektrik. Unit pengaduk bersifat optional (terlihat dengan bagaian atas terbuka, bisa dipasang atau tanpa adanya pengadukan, Kapasitas lebih besar dari vacuum evaporator pertama.

Vacuum Evaporator 3: Pada evaporator ini kapasitas lebih besar dari kapasitas vacuum evaporatos 1, namun bagian pemvakuman, terrangkai menjadi satu dengan menggnakan barrometrik kondenser pada bak penampung dengan warna biru, dari model vacuum evaporator 3 ini memerlukan tempat yang cukup luas karena adanya bak penampung air untuk vacuum yang terangka dengan peralatan evaporator. Laju steam untuk proses pemanasan menggunakan kran manual yang bisa diatur besar dan kecilnya laju steam yang masuk ke evaporator.

Vacuum Evaporator 4: tipe ini hampir sama dengan tipe 3, dengan model yang sedikit berbeda, terutama tangki evaporator, tipe ini dilengkapi dengan alat pengaduk untuk menyebar energi panas aar terdistribusi merata kedalam sistem larutan yang akan dipekatkan kosentrasinya. Alat pemvakuman dalam evaporator ini sedikit beda bentuknya namun fungsinya sama yaitu uap didinginkan dahulu kedalam tangki.

Dalam melakukan pengoperasian dengan menggunakan single evaporator dengan sistem batch misalnya untuk menaikan kosentrasi dari gula.

Langkah kerja yang dijalankan untuk menjalankan proses evaporasi:

- Check seluruh peralatan proses, terutama alat pemanasnya berfungsi dengan sebenarnya, check kondisti termostat sudah terhubung dengan tangki evaporator, untuk yang menggunakan steam pastikan sistem steam berjalan dengan baik, check tekanan steam, check pompa barometrik kondensor (yang menakai alat ini) atau pompa air sudah bisa menyala untuk menjalankan jet ejector agar tercipta kondisi vakum di bejana tangki Evaporator.
- Pastikan larutan yang akan dipekatkan kosentrasinya sudah dimasukan kedalam peralatan vakum dengan ketinggian yang disesuaikan dengan level yang diajurkan oleh pabrik pembuat alat tersebut.
- Hidupkap sistem vakum terlebih dahulu pada peralatan ini, lakukanlah penyetelan alat tersebut pada kondisi vakum paling maksimal untuk melihat kemampuan alat vakum dan check apakah sesuai dengan buku petunjuk yang dikeluarkan oleh pabrik pembuat peralatan. Dalam proses evaporasi jika larutan semakin naik kosentrasinya maka akan terjadi kenaikan titik didih larutan (hukum roult), untuk mengurangi agar tidak terlalu tinggi kenaikan titik didih ini maka sistem diperlukan proses pemvakuman yan cukup rendah. Bertujuan untuk mengefisiensikan panas yang dimasukan dalam evaporator.
- Hidupkan elemen pemanas jika menggunakan pemanas elektrik, atau buka kran steam, setting suhu pada suhu larutan, jika larutan yang dinaikan encer, namum jika larutan tersebut kosentrasi lebih dari 20 % maka kenaikan titik didih akan terjadi, untuk ini diperlukan data terhadap kosentrasi larutan terhadap titik didihnya.

- Lakukanlah proses pemanasan sehingga larutan menjadi panas dan mendidih sesuai dengan titik didih awal, lakukanlah perubahan kenaikan titik didih dengan melihat kecepatan penguapan larutan maka kenaikan titik didih dapat diestimasi, cara mengubah kenaikan titik didih dengan mengeset atau mengatur pemanas yang digunakan untuk proses evaporasi. Naikkan suhu didh larutan sampai ke titik yang dikehendaki
- Data mengenai hubungan kenaikan titik didih dengan kosentrasi larutan terdapat pada literatur literatur data fisik .
- Jika kosentrasi larutan terpenuhi sesuai dengan ketentuan yang diharapkan oleh spesifikasi yang ditentukan oleh perusahaan, pengecekan hasil dilakukan dengan mengambil sampel produk yang dihasilkan.
- Pengambilan produk hasil evaporasi diambil dengan membuka kran out put produk, dilanjutkan dengan mematikan arus pemanas jika menggunakan eletrik maka tombol off dimatikan, namun jika proses menggunakan steam pemanas, kran in put ditutup, selanjutnya proses penungutan hasil dilakukan.
- Setelah beberapa kali dilakukan proses menaikan kosentrasi larutan dalam 1 hari berjalan disesuaikan dengan quality plan masing masing perusahaan
- Langkah mematikan mesin evaporasi.
 - Setelah fungsi pemanas dimatikan, lakukanlah langkah selanjutnya dengan mematikan sistem Vakum pada alat proses.
 - Proses selanjutnya membersihkan dan mesterilkan peralatan proses evaporasi.
 - Tangki air untuk melaksanakan proses vakum dengan jet ejektor, diberihkan dan diganti airnya agar air dalam bak

penampung tidak berbau, dan jika bahan yang dilakukan proses penaikan konsentrasi, maka sebagian minyak mungkin akan tertampung dalam bak ini maka perlu dibersihkan.

- Catatan penting: hal yang perlu dicatat dan dilaporkan dalam menjalankan mesin evaporator adalah:
- Mencatat dengan jeda waktu tertentu kondisi aliran uap yang masuk ke unit evaporator, dan kondisi suhu mesin evaporator, jika menggunakan heater listrik maka catat perubahan ampere dari elemen pemanas dan suhu evaporator.
- Jika evaporator dengan sistem vakum, maka dengan jeda waktu catat kondisi tekanan vakum, catat kondisi kondenser yaitu mengenai kondenser bekerja pada suhu berapa serta aliran (flow meter) kondensernya.
- Jika dalam kondisi darurat maka matikan kondisi mesin evaporator baik aliran steam masuk atau listrik masuk ke heater atau matikan burner jika menggunakan api langsung, sambil diingat saat terakhir kondisi panas masuk terakhir dan kemungkinan penyebab kondisi darurat.

Mengumpulkan informasi, Mengasosiasi

Lakukanlah pembagian kelompok dalam kelas kemudian lakukanlah pengamatan dan pengumpulan informasi mengenai:

Langkah kerja dalam menjalankan berbagai mesin evaporator dengan menggunakan sumber pemanas yang berbeda.

Mengkomunikasikan

Sampaikan kepada kelompok yang lain dengan cara mempresentasi mengenai langkah kerja yang kalian susun dan bandingkan dengan kelompok lain walaupun dalam penyusunan tersebut berbeda model/tipe evaporator yang digunakan.

3. Refleksi

Isilah pernyataan berikut ini sebagai refleksi pembelajaran!

- a Dari hasil kegiatan pembelajaran apa saja yang telah anda peroleh dari aspek pengetahuan, keterampilan dan sikap?
- b Apakah anda merasakan manfaat dari pembelajaran tersebut, jika ya apa manfaat yang anda peroleh? jika tidak mengapa?
- c Apa yang anda rencanakan untuk mengimplementasikan pengetahuan, keterampilan dan sikap dari apa yang telah anda pelajari?
- d Apa yang anda harapkan untuk pembelajaran berikutnya?

4. Tugas.

Lakukan percobaan ini bersama kelompok anda! Cariolah informasi lebih banyak tentang proses evaporasi, walaupun dengan alat sederhana, misalnya open evaporator, mengenai suhu operasinya terhadap bahan yang peka terhadap pengaruh panas.

Coba anda kumpulkan informasi tentang cara proses evaporasinya, Diskusikan dan paparkan didepan kelas hasil yang telah anda peroleh!

5. Test Formatif.

1. Sebutkan berapa macam kondisi operasi pada proses evaporasi ?
 - a. Proses atmosferis dan proses vakum.
 - b. Proses bertekanan dan vacuum.
 - c. Proses open dan atmosferis.
 - d. Proses open.

2. Pada proses evaporasi dengan kondisi bejana vakum, perlukan alat tambahan ?
 - a. Perlu biasanya menggunakan barometrik kondenser.
 - b. Tidak perlu, karena prosesnya akan membentuk vakum sendiri.
 - c. Kadang perlu kadang tidak.
 - d. Perlu karena memerlukan alat pemvakum dan pendingin (kondenser).

3. Pada proses evaporasi, perlu adanya perpindahan panas antara cairan (liquid) dengan sumber panas, alat yang mempunyai tugas tersebut adalah ?
 - a. Heat exchanger dan heater listrik.
 - b. Kondenser dan open evaporator.
 - c. Barometrik kondenser dengan alat vakum.
 - d. Alat vakum dengan pompa air.

4. Prinsip perpindahan panas pada proses evaporasi adalah menggunakan azas ?
 - a. Azas Doppler.
 - b. Azas manfaat.
 - c. Azas Newton.
 - d. Azas Black.

5. Larutan yang akan dipekatkan atau dinaikkan konsentrasinya adalah larutan yang mempunyai ?
 - a. Tanpa spesifikasi apapun.
 - b. Dengan spesifikasi tertentu.
 - c. Larutan yang mempunyai titik didih dan titik beku.
 - d. Larutan apa adanya.

6. Sumber panas yang digunakan untuk proses evaporasi adalah ?
 - a. Panas api.
 - b. Panas gas.
 - c. Panas langsung api dan panas tidak langsung (steam/listrik).
 - d. Panas matahari.

7. Pada proses evaporasi menggunakan tabung vertikal, biasanya menggunakan sumber panas yang berasal dari ?
 - a. Panas Api langsung, steam (uap) dan listrik.
 - b. Menggunakan panas matahari.
 - c. Panas api langsung dan listrik.
 - d. Panas dari geotermal.

8. Pada alat evaporator yang menggunakan Panas api langsung, apakah bisa menggunakan bahan organik ?
 - a. Bisa, asalkan design pada alat evaporator memungkinkan untuk hal tersebut.
 - b. Tidak bisa,
 - c. Sumber panas harus menggunakan steam (uap).
 - d. Sumber panas harus menggunakan daya listrik.

9. Evaporasi dengan menggunakan peralatan open evaporator biasa digunakan oleh petani kelapa/aren ?
 - a. Pengrajin gula kelapa.
 - b. Pengrajin gerabah.
 - c. Pengrajin sabut kelapa.
 - d. Pengrajin batu bata.

10. Pada proses evaporasi dengan vakum menggunakan barometrik kondenser, perlukah peralatan berikut ini:
 - a. Kompresor udara.
 - b. Pompa air dan jet ejector atau pompa air.
 - c. Automatik pompa.
 - d. Kompresor .

C. Penilaian

1. Sikap

INSTRUMEN PENILAIAN PENGAMATAN SIKAP DALAM PROSES PEMBELAJARAN

Petunjuk:

Berilah tanda cek (√) pada kolom skor sesuai sikap yang ditampilkan oleh peserta didik, dengan kriteria sebagai berikut:

Nama Peserta Didik :

Kelas :

Topik :

Sub Topik :

Tanggal Pengamatan:

Pertemuann ke :

No	Aspek Pengamatan	Skor				Keterangan
		1	2	3	4	
1	Sebelum memulai pelajaran, berdoa sesuai agama yang dianut siswa					
2	Interaksi siswa dalam konteks pembelajaran di kelas					
3	Kesungguhan siswa dalam melaksanakan praktek					
4	Ketelitian siswa selama mengerjakan praktek					
5	Kejujuran selama melaksanakan praktek					
6	Disiplin selama melaksanakan praktek					
7	Tanggung jawab siswa mengerjakan praktek					
8	Kerjasama antar siswa dalam belajar					
9	Menghargai pendapat teman dalam kelompok					

No	Aspek Pengamatan	Skor				Keterangan
		1	2	3	4	
10	Menghargai pendapat teman kelompok lain					
11	Memiliki sikap santun selama pembelajaran					
	Jumlah					
	Total					
	Nilai Akhir					

Kualifikasi Nilai pada penilaian sikap

Skor	Kualifikasi
1,00 - 1,99	Kurang
2,00 - 2,99	Cukup
3,00 - 3,99	Baik
4,00	Sangat baik

$$NA = \frac{\sum \text{skor}}{12}$$

RUBIK PENILAIAN PENGAMATAN SIKAP

DALAM PROSES PEMBELAJARAN

ASPEK	KRITERIA	SKOR
A. Berdoa sesuai agama yang dianut siswa	Selalu tampak	4
	Sering tampak	3
	Mulai tampak	2
	Belum tampak	1
B. Interaksi siswa dalam konteks pembelajaran	Selalu tampak	4
	Sering tampak	3
	Mulai tampak	2
	Belum tampak	1
C. Ketelitian siswa selama mengerjakan praktek	Selalu tampak	4
	Sering tampak	3
	Mulai tampak	2
	Belum tampak	1
D. Kejujuran selama melaksanakan praktek	Selalu tampak	4
	Sering tampak	3
	Mulai tampak	2
	Belum tampak	1
E. Disiplin selama melaksanakan praktek	Selalu tampak	4
	Sering tampak	3
	Mulai tampak	2
	Belum tampak	1
F. Memiliki sikap santun selama pembelajaran	Selalu tampak	4
	Sering tampak	3
	Mulai tampak	2
	Belum tampak	1
G. Tanggung jawab siswa mengerjakan praktek	Selalu tampak	4
	Sering tampak	3
	Mulai tampak	2
	Belum tampak	1
H. Kesungguhan dalam mengerjakan tugas	Selalu tampak	4
	Sering tampak	3
	Mulai tampak	2
	Belum tampak	1
I. Kerjasama antar siswa dalam belajar	Selalu tampak	4
	Sering tampak	3
	Mulai tampak	2
	Belum tampak	1

ASPEK				KRITERIA	SKOR
J. Menghargai pendapat teman dalam kelompok				Selalu tampak	4
				Sering tampak	3
				Mulai tampak	2
				Belum tampak	1
K. Menghargai pendapat teman dalam kelompok				Selalu tampak	4
				Sering tampak	3
				Mulai tampak	2
				Belum tampak	1

**DAFTAR NILAI SISWA ASPEK SIKAP DALAM PEMBELAJARAN
TEKNIK NON TES BENTUK PENGAMATAN**

Nama Peserta Didik :

Kelas :

Topik :

Sub Topik :

Tanggal Pengamatan:

Pertemuan ke :

No	Nama Siswa	Skor Aktivitas Siswa										Jml	NA	
		Aspek Sikap												
		Berdoa sebelum	Interaksi	Ketelitian	Kejujuran	Disiplin	Santun	Tanggungjawab	Kesungguhan	Kerjasama	Menghargai dlm klpk			Menghargai klpk lain
1														
2														
3														
4														
5														

**DAFTAR NILAI SISWA ASPEK SIKAP DALAM PEMBELAJARAN
PENILAIAN DIRI**

Nama Peserta Didik :

Kelas :

Topik :

Sub Topik :

Tanggal Pengamatan:

Pertemuan ke :

Tabel Cek list penilaian diri

NO	PERNYATAAN	YA	TIDAK
1	Saya mampu menyebutkan prinsip kerja proses evaporasi		
2	Saya bisa mengidentifikasi peralatan untuk suatu proses evaporasi.		
3	Saya bisa mengidentifikasi pengecekan awal sebelum proses evaporasi berjalan dengan peralatan evaporasi sederhana		
4	Saya bisa mengidentifikasi terjadi kenaikan titik didih pada proses evaporasi		
5	Saya bisa mengoperasikan peralatan evaporasi sederhana dengan variasi umpan masuk.		
6.	Saya bisa mengoperasikan proses evaporasi atmosferis.		
7.	Saya bisa mengoperasikan proses evaporasi vakum sederhana.		

2. Pengetahuan

- a. Gambarkan dan jelaskan prinsip kerja suatu alat evaporasi!
- b. Sebutkan langkah kerja yang dilakukan sebelum menjalankan proses evaorasi dengan peralatan evaporasi sederhana!
- c. Sebutkan prinsip neraca massa dalam proses evaporasi sederhana!
- d. Identifikasikan perbedaan open evaporasi dengan evaporasi atmosferis!
- e. Sebtukan langkah kerja yang dilakukan dalam mengoperasikan proses evaporasi atmosferis!
- f. Sebutkan langkah kerja yang dilakukan dalam mengoperasikan proses evaporasi vakum!
- g. Sebutkan Langkah apa yang dilakukan dalam menangani kenaikan titik didih pada proses evaporasi!

3. Keterampilan

INSTRUMEN PENILAIAN PENGAMATAN ASPEK KETERAMPILAN DALAM PROSES PEMBELAJARAN

Nama Peserta Didik :

Kelas :

Topik :

Sub Topik :

Tanggal Pengamatan:

Pertemuan ke :

Petunjuk:

Berilah tanda cek (√) pada kolom skor sesuai sikap yang ditampilkan oleh peserta didik, dengan kriteria sebagai berikut:

No	Aspek Pengamatan	Skor				Ket
		1	2	3	4	
1	Membaca buku bacaan / sumber belajar lainnya sebelum pelajaran					
2	Memahami konsep 5M dalam pembelajaran					
3	Mengaplikasikan kegiatan 5M yang dicantumkan					
4	Mengidentifikasi sistem evaporasi dengan sistem open dengan alat kontrol sederhana.					
5	Mengidentifikasi sistem evaporasi dengan sistem vacuum dengan alat kontrol sederhana.					
6	Mengidentifikasi langkah kerja dalam menjalankan alat evaporator open.					
7	Mengidentifikasi langkah kerja dalam menjalankan alat evaporator vakum dilengkapi dengan alat kontrol sederhana.					

8	Mengidentifikasi langkah kerja dalam menjalankan alat evaporator vakum dilengkapi dengan alat kontrol operasi.					
9	Menulis laporan praktek sesuai out line yang dianjurkan					
10	Menulis laporan dengan memaparkan dan membahas data hasil praktek					

Keterangan skor:

- 1 : tidak terampil, belum dapat melakukan sama sekali
- 2 : sedikit terampil, belum dapat melakukan tugas dengan baik
- 3 : cukup terampil, sudah mulai dapat melakukan tugas dengan baik
- 4 : terampil, sudah dapat melakukan tugas dengan baik

Kegiatan Pembelajaran 4: Analisis Bahan, Sistem Pengoperasian Dan Perawatan Dalam Proses Pendinginan Dan Pembekuan.

A. Deskripsi

Dalam melaksanakan pengoperasian dan perawatan sistem pendinginan dan pembekuan mengenai kondisi operasi dari peralatan tersebut, identifikasi proses pendinginan dan pembekuan, idetifikasi peralatan untuk pendinginan dan pembekuan beserta sistem kontrolnya.

B. Kegiatan belajar

Pengoperasian peralatan untuk pengolahan bahan baku dan produk.

1. Tujuan Pembelajaran

Siswa yang telah mempelajari topik ini diharapkan mampu:

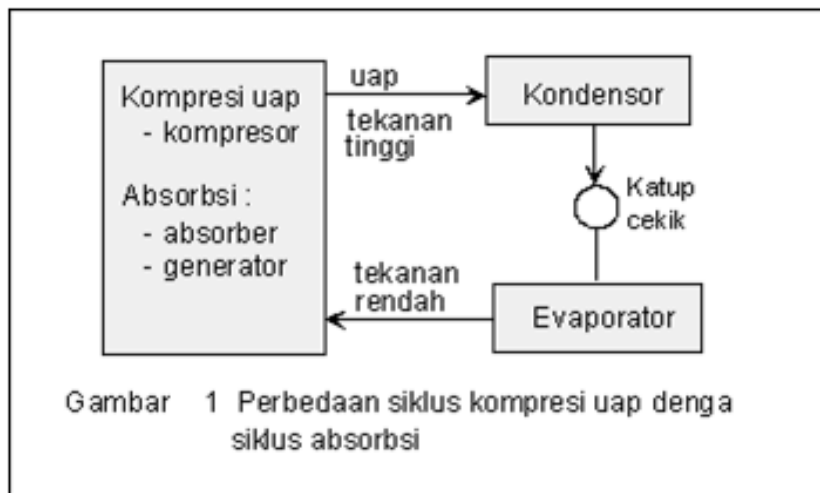
- a. Prinsip kerja proses pendinginan.
- b. Prinsip kerja proses pembekuan
- c. Sistem kontrol pada proses pembekuan dan pendinginan.
- d. Pengecekan awal sebelum pengoperasian proses pendinginan dan pembekuan.

2. Uraian Materi

Sejarah mesin pendingin absorpsi dimulai pada abad ke-19 mendahului jenis kompresi uap dan telah mengalami masa kejayaannya sendiri. Siklus pendinginan absorpsi mirip dengan siklus pendinginan kompresi uap. Perbedaan utama kedua siklus tersebut adalah gaya yang menyebabkan terjadinya perbedaan tekanan antara tekanan penguapan dan tekanan

kondensasi serta cara perpindahan uap dari wilayah bertekanan rendah ke wilayah bertekanan tinggi.

Pada sistem pendingin kompresi uap digunakan kompresor, sedangkan pada sistem pendingin absorpsi digunakan absorber dan generator. Uap bertekanan rendah diserap di absorber, tekanan ditingkatkan dengan pompa dan pemberian panas di generator sehingga absorber dan generator dapat menggantikan fungsi kompresor secara mutlak. Untuk melakukan proses kompresi tersebut, sistem pendingin kompresi uap memerlukan masukan kerja mekanik sedangkan sistem pendingin absorpsi memerlukan masukan energi panas. Oleh sebab itu, siklus kompresi uap sering disebut sebagai siklus yang digerakkan dengan kerja (*work operated*) dan siklus absorpsi disebut sebagai siklus yang digerakkan dengan panas (*heat operated*). Gambar 59 menunjukkan persamaan dan perbedaan antara siklus kompresi uap dengan siklus absorpsi.



Gambar 87. Sistem Kinerja Mesin Pendingin.

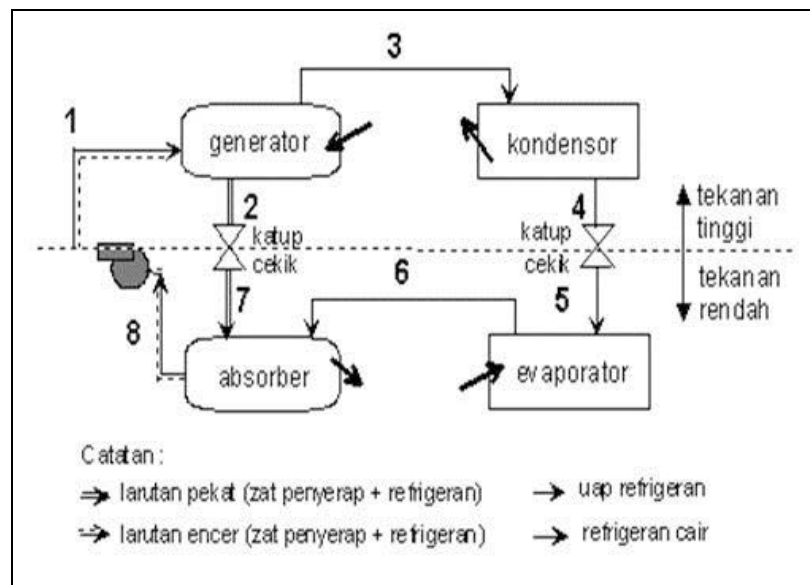
Salah satu keunggulan sistem absorpsi adalah karena menggunakan panas sebagai energi penggerak. Panas sering disebut sebagai energi tingkat rendah

(low level energy) karena panas merupakan hasil akhir dari perubahan energi dan sering kali tidak didaur ulang. Pemberian panas dapat dilakukan dengan berbagai cara, seperti menggunakan kolektor surya, biomassa, limbah, atau dengan boiler yang menggunakan energi komersial.

a. **Prinsip Kerja Sistem Pendingin Pembeku Dengan Siklus Absorpsi.**

Dasar siklus absorpsi disajikan pada gambar 56. Pada gambar ditunjukkan adanya dua tingkat tekanan yang bekerja pada sistem, yaitu tekanan rendah yang meliputi proses penguapan (di evaporator) dan penyerapan (di absorber), dan tekanan tinggi yang meliputi proses pembentukan uap (di generator) dan pengembunan (di kondensor).

Siklus absorpsi juga menggunakan dua jenis zat yang umumnya berbeda, zat pertama disebut penyerap sedangkan yang kedua disebut refrigeran. Selanjutnya, efek pendinginan yang terjadi merupakan akibat dari kombinasi proses pengembunan dan penguapan kedua zat pada kedua tingkat tekanan tersebut. Proses yang terjadi di evaporator dan kondensor sama dengan pada siklus kompresi uap.



Gambar 88. Siklus freon pada mesin pendingin bahan

Kerja siklus secara keseluruhan adalah sebagai berikut:

Proses 1-2/1-3: Larutan encer campuran zat penyerap dengan refrigeran (konsentrasi zat penyerap rendah) masuk ke generator pada tekanan tinggi. Di generator panas dari sumber bersuhu tinggi ditambahkan untuk menguapkan dan memisahkan refrigeran dari zat penyerap, sehingga terdapat uap refrigeran dan larutan pekat zat penyerap. Larutan pekat campuran zat penyerap mengalir ke absorber dan uap refrigeran mengalir ke kondensor.

Proses 2-7: Larutan pekat campuran zat penyerap dengan refrigeran (konsentrasi zat penyerap tinggi) kembali ke absorber melalui katup cekik. Penggunaan katup cekik bertujuan untuk mempertahankan perbedaan tekanan antara generator dan absorber.

Proses 3-4: Di kondensor, uap refrigeran bertekanan dan bersuhu tinggi diembunkan, panas dilepas ke lingkungan, dan terjadi perubahan fase refrigeran dari uap ke cair. Dari kondensor dihasilkan refrigeran cair bertekanan tinggi dan bersuhu rendah.

Proses 4-5: Tekanan tinggi refrigeran cair diturunkan dengan menggunakan katup cekik (katup ekspansi) dan dihasilkan refrigeran cair bertekanan dan bersuhu rendah yang selanjutnya dialirkan ke evaporator.

Proses 5-6: Di evaporator, refrigeran cair mengambil panas dari lingkungan yang akan didinginkan dan menguap sehingga terjadi uap refrigeran bertekanan rendah.

Proses 6-8/7-8: Uap refrigeran dari evaporator diserap oleh larutan pekat zat penyerap di absorber dan membentuk larutan encer zat penyerap. Jika proses penyerapan tersebut terjadi secara adiabatik, terjadi peningkatan suhu campuran larutan yang pada gilirannya akan menyebabkan proses penyerapan uap terhenti. Agar proses penyerapan berlangsung terus-menerus, absorber didinginkan dengan air yang mengambil dan melepaskan panas tersebut ke lingkungan.

Proses 8-1: Pompa menerima larutan cair bertekanan rendah dari absorber, meningkatkan tekanannya, dan mengalirkannya ke generator sehingga proses berulang secara terus menerus

b. Kombinasi Refrigeran – Absorber pada Sistem Pendinginan Absorpsi.

Terdapat beberapa kriteria yang harus dipenuhi oleh kombinasi refrigeran dengan zat penyerap untuk layak digunakan pada mesin pendingin absorpsi. Diantaranya adalah:

- 1) Zat penyerap harus mempunyai nilai afinitas (pertalian) yang kuat dengan uap refrigeran, dan keduanya harus mempunyai daya larut yang baik pada kisaran suhu kerja yang diinginkan.
- 2) Kedua cairan tersebut, baik masing-masing maupun hasil campurannya, harus aman, stabil, dan tidak korosif.
- 3) Secara ideal, kemampuan penguapan zat penyerap harus lebih rendah dari refrigeran sehingga refrigeran yang meninggalkan generator tidak mengandung zat penyerap
- 4) Refrigeran harus mempunyai panas laten penguapan yang cukup tinggi sehingga laju aliran refrigeran yang harus dicapai tidak terlalu tinggi

- 5) Tekanan kerja kedua zat harus cukup rendah (mendekati tekanan atmosfer) untuk mengurangi berat alat dan menghindari kebocoran ke lingkungannya

Saat ini, terdapat dua kombinasi refrigeran-zat penyerap yang umum digunakan, yaitu air-litium bromida ($\text{H}_2\text{O-LiBr}$) dan amonia-air ($\text{NH}_3\text{-H}_2\text{O}$). Pada kombinasi pertama, air bertindak sebagai refrigeran dan litium bromida sebagai zat penyerap, sedang pada kombinasi kedua, amonia bertindak sebagai refrigeran dan air sebagai zat penyerap.

1) Sistem Litium Bromida – air

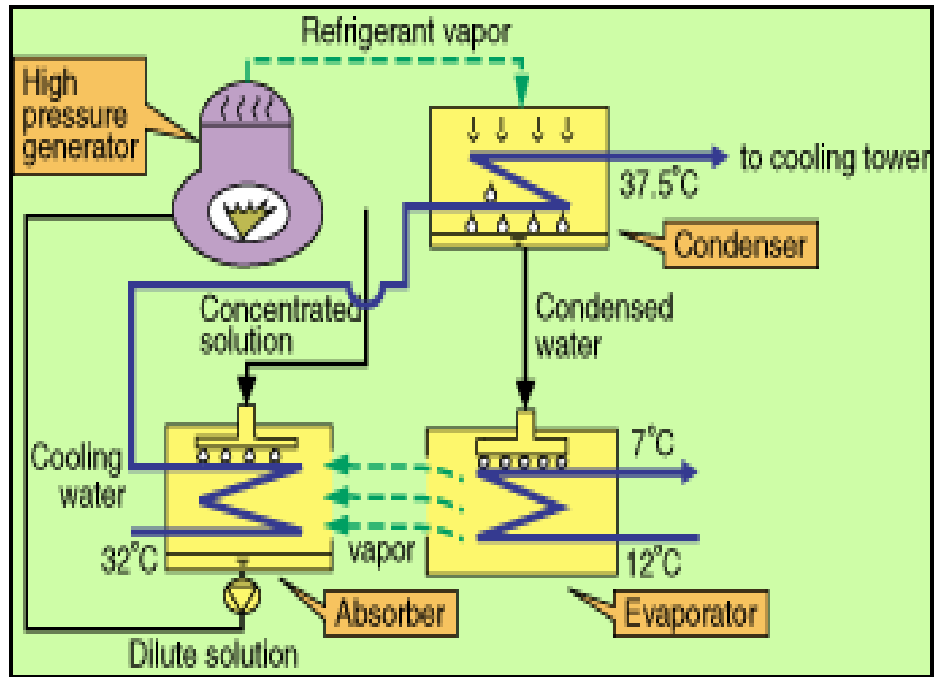
Sistem litium bromida-air banyak digunakan untuk pengkondisian udara dimana suhu evaporasi berada di atas $0\text{ }^\circ\text{C}$. Litium Bromida (LiBr) adalah suatu kristal garam padat, yang dapat menyerap uap air. Larutan cair yang terjadi memberi tekanan uap yang merupakan fungsi suhu dan konsentrasi larutan.

Hubungan antara entalpi dengan persentase Litium-Bromida dalam larutan LiBr pada berbagai suhu larutan. Proses terjadi kristalisasi larutan $\text{LiBr-H}_2\text{O}$, yaitu pada keadaan yang mana larutan mengalami pemadatan. Proses yang terjadi pada wilayah melewati batas kristalisasi akan mengakibatkan pembentukan lumpur padat dan penyumbatan sehingga mengganggu aliran di dalam pipa.

2) **Sistem Air – Amonia.**

Sistem amonia-air digunakan secara luas untuk mesin pendingin berskala kecil (perumahan) maupun industri, yang mana suhu evaporasi yang dibutuhkan mendekati atau di bawah $0\text{ }^\circ\text{C}$. Sistem amonia-air mempunyai hampir seluruh kriteria yang diperlukan di atas,

kecuali bahwa zat-zat tersebut dapat bersifat korosif terhadap tembaga dan alloynya, serta sifat amonia yang sedikit beracun sehingga membatasi penggunaannya untuk pengkondisian udara.



Gambar 89. tipe mesin pendingin

Kelemahan sistem amonia-air yang paling utama adalah air yang juga mudah menguap sehingga amonia yang berfungsi sebagai refrigeran masih mengandung uap air pada saat keluar dari generator dan masuk ke evaporator melalui kondensor. Keadaan ini dapat menyebabkan uap air meninggalkan panas di evaporator dan meningkatkan suhunya sehingga menurunkan efek pendinginan. Untuk menghindari hal itu, mesin pendingin absorpsi dengan sistem amonia-air umumnya dilengkapi dengan *rectifier* dan *analyzer*, seperti ditunjukkan pada Gambar 89.

Amonia yang masih mengandung uap air dari generator melalui *rectifier*, suatu mekanisma yang bekerja seperti kondenser akibat adanya arus balik uap air dari *analyzer*. Di sini, uap air yang

mempunyai suhu jenuh yang lebih tinggi diembunkan dan dikembalikan ke generator. Selanjutnya amonia dan sejumlah kecil uap air diteruskan ke *analyzer*, dimana uap air dan sebagian kecil amonia diembunkan dan dikembalikan ke generator melalui *rectifier*, sedangkan amonia diteruskan ke kondensor. *Analyzer* pada prinsipnya adalah suatu kolom distilasi, yang umumnya menggunakan air pendingin dari kondensor sebagai media pendingin.

Untuk dapat menghitung penampilan panas di dalam siklus pendinginan absorpsi maka diperlukan data entalpi tiap kombinasi refrigeran-zat penyerap yang digunakan. Perlu diperhatikan bahwa pada diagram tersebut konsentrasi yang ditunjukkan adalah konsentrasi NH₃ di dalam larutan NH₃-H₂O, meskipun dalam hal ini amonia berfungsi sebagai refrigeran dan air sebagai zat penyerap.

3). Sistem Kerja

Sistem absorpsi menyerap uap tekanan rendah dari evaporator ke dalam zat cair penguap (*absorbing liquid*) yang cocok pada absorber. Pada komponen ini terjadi perubahan fasa dari uap menjadi cair, karena proses ini sama dengan kondensasi, maka selama proses berlangsung terjadi pelepasan kalor. Tahap berikutnya adalah menaikkan tekanan zat cair tersebut dengan pompa dan membebaskan uap dari zat cair penyerap dengan pemberian kalor.

Pada sistem kompresi uap, siklus yang terjadi dioperasikan oleh kerja (*work-operated cycle*) karena kenaikan tekanan refrigeran pada saluran discharge dilakukan oleh kompresor. Sedangkan pada sistem absorpsi, siklusnya dioperasikan oleh kalor (*heat-operated cycle*) karena hampir sebagian besar operasi berkaitan dengan pemberian kalor untuk melepaskan uap refrigeran dari zat cair yang bertekanan tinggi pada

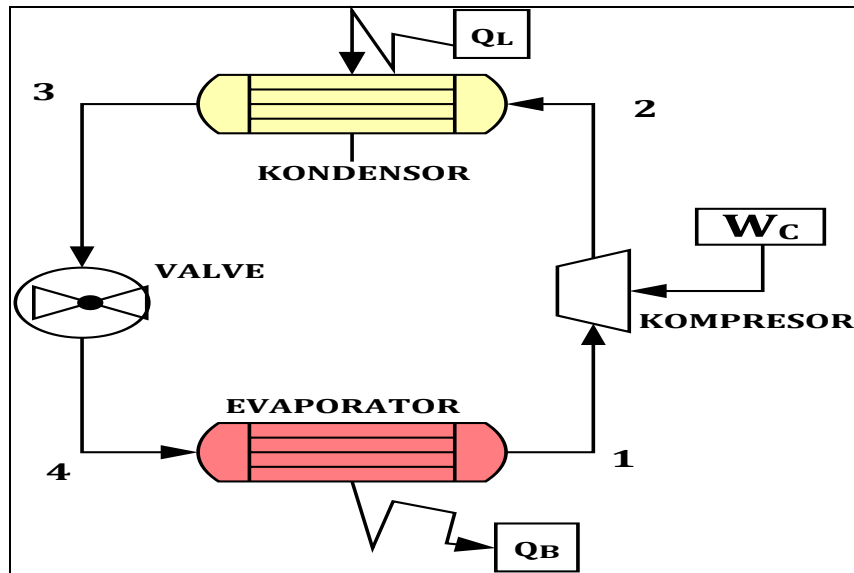
generator. Sebenarnya pada sistem ini juga membutuhkan kerja atau usaha untuk menggerakkan pompa namun relatif lebih kecil dibandingkan dengan sistem kompresi uap.

Generator menerima kalor dan membuat uap refrigeran terpisah dari absorbennya menuju ke kondensor, sementara absorben akan kembali menuju absorber melalui katup trolol. Pada kondensor terjadi pelepasan kalor ke lingkungan sehingga fasa refrigeran berubah dari uap superheat menjadi cair. Selanjutnya refrigeran mengalami penurunan tekanan dan temperatur secara adiabatik pada katup ekspansi sehingga ketika memasuki evaporator temperaturnya akan berada di bawah temperatur lingkungan. Pada komponen evaporator inilah terjadi proses pendinginan suatu produk dimana kalornya diserap oleh refrigeran untuk selanjutnya menuju absorber. Contoh pasangan refrigeran dengan absorbennya adalah air dan LiBr (Litium Bromida) serta NH₃ (amonia) dan air.

Sistem ini hampir sama dalam beberapa hal dengan siklus kompresi uap seperti adanya komponen kondensor, katup ekspansi dan evaporator. Perbedaannya adalah tidak adanya kompresor pada sistem absorpsi digantikan dengan tiga komponen lain diantaranya absorber, pompa dan generator.

a) Sistem Pendingin Kompresi

Siklus pendingin kompresi uap merupakan system yang banyak digunakan dalam system refrigrasi, pada sistem ini terjadi proses kompresi, pengembunan, ekspansi dan penguapan. Secara skematik system ditunjukkan pada gambar 4 dibawah ini:



Gambar 90, Sistem Kerja Evaporator.

Kompresi mengisap uap refrigerant dari sisi keluar evaporator ini, tekanan diusahakan tetap rendah agar refrigerant senantiasa berada dalam fasa gas dan bertemperatur rendah. Didalam kompresor uap refrigerant ditekan sehingga tekanan dan temperature tinggi untuk menghindarkan terjadinya kondensasi dengan membuang energy kelingkungan. Energi yang diperlukan untuk proses komposisi diberikana oleh motor listrik atau penggerak mula lainnya. Jadi dalam proses kompresi energy diberikan kepada uap refrigerant. Pada waktu uap refrigerant diisap masuk kedalam kompresor temperature masih tetap rendah akan tetapi ketika selama proses kompresi berlangsung temperature dan tekanannya naik.

Setelah mengalami proses komopresi, uap refrigerant berkerja (fluida kerja) mengalami proses kondensasi pada kondensor. Uap refrigerant yang bertekanan dan bertemperatur tinggi pada akhirnya kompresi dapat dengan mudah dengan mendinginkannya

melalui fluida cair dan udara. Dengan kata lain uap refrigerant memberikan panasnya kepada air pendingin atau udara pendingin melalui dinding kondensor. Jadi dikarena air pendingin atau udara pendingin menyerap panas dari refrigerant maka temperaturnya menjadi tinggi pada waktu keluar dari kondensor. Selama refrigerant mengalami perubahan dari fasa uap ke fasa cair tekanan dan temperature konstan.

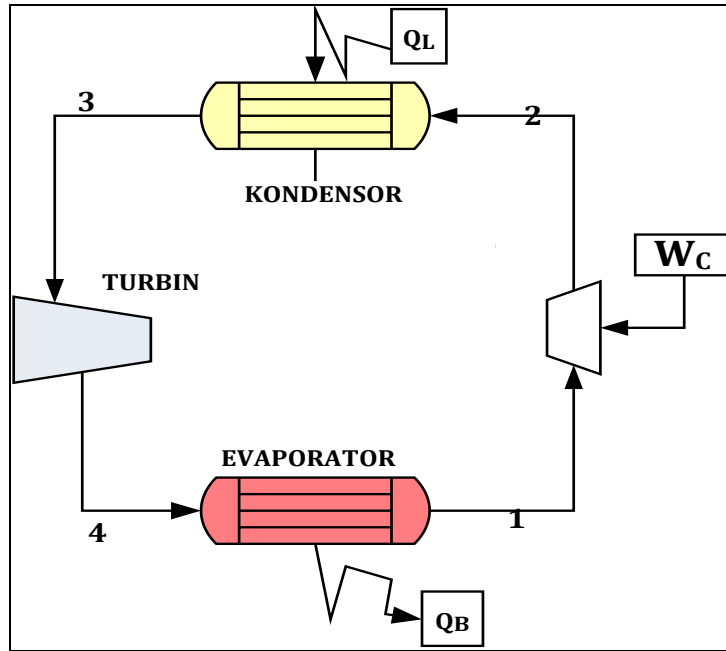
Untuk menurunkan tekanan refrigeran cair dari kondensor kita gunakan katup ekspansi atau pipa kapiler, alat tersebut dirancang untuk suatu penurunan tekanan tertentu. Melalui katup ekspansi refrigerant mengalami evaporasi yaitu proses penguapan cairan refrigerant pada tekanan dan temperature rendah, proses ini terjadi pada evaporator. Seelama proses evaporasi refrigerant memerlukan atau mengambil bentuk energy panas dari lingkungan atau sekelilingnya sehingga temperature sekeliling turun dan terjadi prose pendinginan.

Untuk memahami proses – proses yang terjadi pada mesin pendingin kompresi uap, diperlukan pembahasan siklus termodinamika yang digunakan. Pembahasan diawali dengan daur carnot yang merupakan daur ideal hingga daur kompresi uap nyata.

b) Daur Carnot .

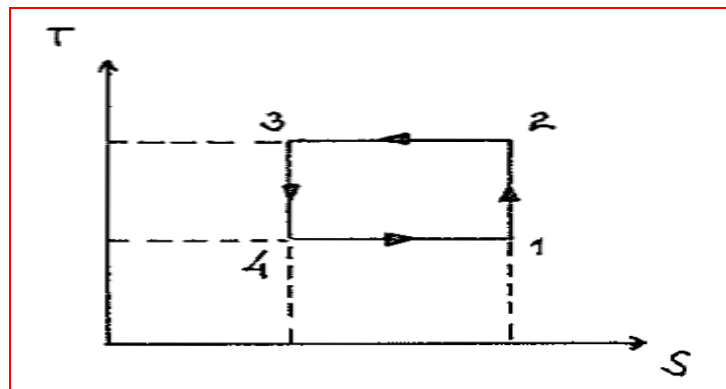
Daur carnot adalah daur reversible yang didefinisikan oleh dua proses isothermal dan dua proses isentropic. Karena proses reversible dan adiabatic, maka perpindahan panas hanya terjadi selama proses isothermal. Dari kajian termodinamika, daur carnot di kenal dengan sebagai mesin kalor carnot yang menerima energy

kalor pada suhu tinggi, sebagian diubah menjadi kerja dan sisanya dikeluarkan sebagai kalor pada suhu rendah.



Gambar 91. Daur carnot pada mesin pendingin.

apabila daur mesin kalor carnot dibalik, yaitu proses pengembalian panas dari daerah yang bersuhu rendah ke daerah yang bersuhu tinggi. Skematis peralatan dan diagram T - S daur refrigerasi carnot:



Gambar 92. Siklus/daur Carnot

Keterangan proses:

1 – 2 : kompresi adiabatic

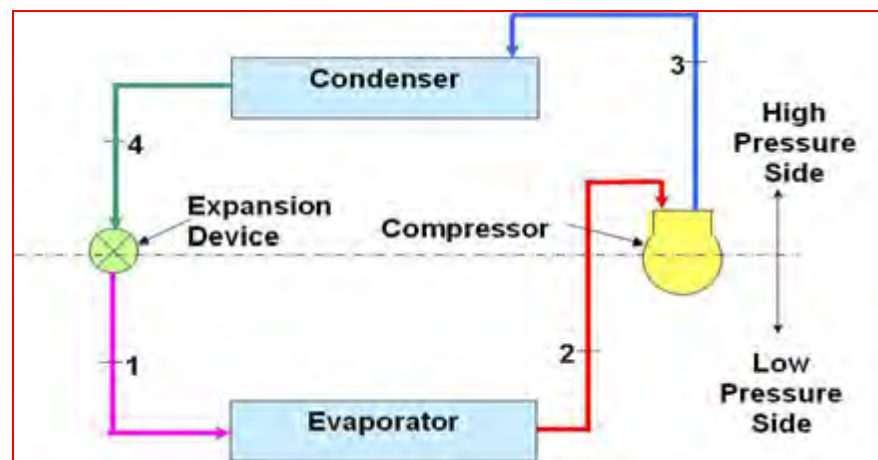
2 – 3 : pelepasan panas isothermal

3 – 4 : ekspansi adiabatic

4 -1 : pemasukan panas isothermal

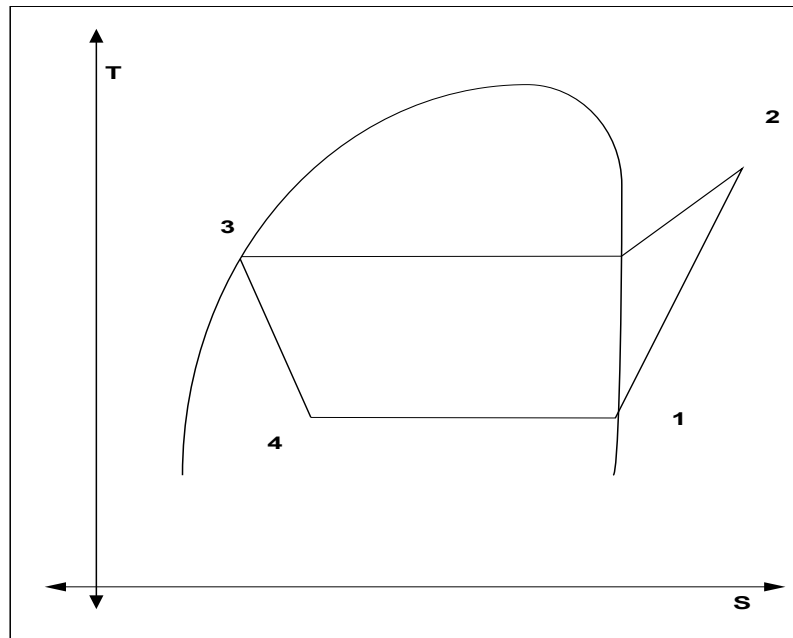
c) Daur Kompresi Uap Ideal .

Apabila daur carnot diterapkan pada kompresi uap, maka seluruh proses akan terjadi dalam fasa campuran. Untuk itu fluida kerja yang masuk kompresor diusahakan tidak berupa campuran, yang tujuannya mencegah kerusakan.



Gambar 65. Siklus proses pendinginan

Pada daur carnot ekspansi isentropic terjadi pada turbin, daya yang dihasilkan digunakan untuk menggerakkan kompresor. Dalam hal ini mengalami suatu kesulitan teknis, maka untuk memperbaikinya digunakan katup ekspansi atau pipa kapiler dengan demikian proses berlangsung pada entalpi konstan.



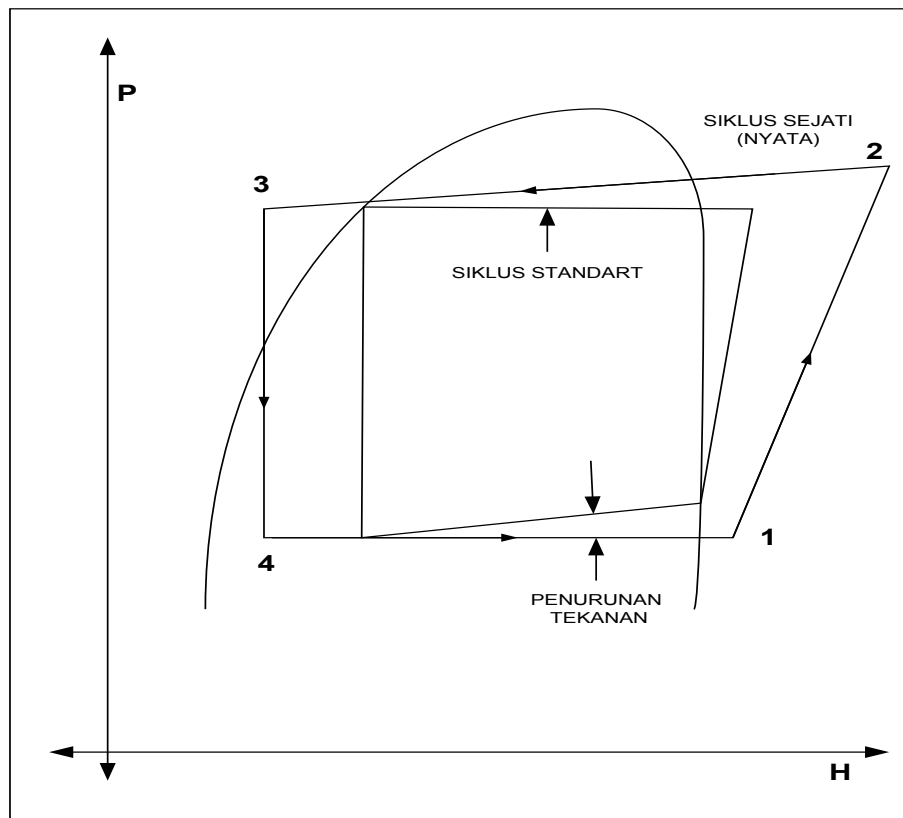
Gambar 93. daur kompresi uap ideal

Dimana:

- 1 – 2 : kompresi adiabatic dan reversible, dari uap jenuh menuju tekanan konstan.
- 2 - 3 : pelepasan kalor reversible pada tekanan konstan, menyebabkan penurunan panas lanjut dan pengembunan refrigerant.
- 3 – 4 : ekspansi irreversible pada entalpi konstan, dari cairan jenuh menuju tekanan evaporator.
- 4 – 1 : penambahan kalor reversible pada tekanan tetap yang menyebabkan penguapan menuju uap jenuh.

d) Daur Kompresi Uap Nyata .

Daur kompresi uap nyata mengalami pengurangan efisiensi dibandingkan dengan daur uap standart. Pada daur kompresi uap nyata proses kompresi berlangsung tidak isentropic, selam fluida berkerja melewati evaporator dan kondensor akan mengalami penurunan tekanan. Fluida kerja mendinginkan kondensor dalam keadaan sub dingin dan meninggalkan evaporator dalam keadaan panas lanjut. Penyimpangan daur kompresi uap nyata dari daur uap ideal dapat diperhatikan gambar dibawah ini:



Gambar 94. Daur sejati (nyata) pada sistem kompresi

Gambar 94. perbandingan antara siklus kompresi uap standart dan nyata.

Pada daur kompresi uap nyata proses kompresi berlangsung tidak isentropic, hal ini disebabkan adanya kerugian mekanis dan pengaruh suhu lingkungan selama proses kompresi. Gesekan dan belokan pipa menyebabkan penurunan tekanan di dalam alat penukar panas sebagai akibatnya kompresi pada titik 1 menuju titik 2 memerlukan lebih banyak kerja dibandingkan dengan daur ideal (standart). Untuk menjamin seluruh refrigerant dalam keadaan cair dalam sewaktu memasuki alat ekspansi diusahakan refrigerant meninggalkan kondensor dalam keadaan sub dingin. Kondisi panas lanjut yang meninggalkan evaporator disarankan untuk mencegah kerusakan kompresor akibat terisap cairan.

c. Bagian-Bagian Penting Mesin Pendingin dan pembeku.

1) Kompresor.

Kompresor memompa bahan pendingin ke seluruh sistem. Gunanya adalah untuk menghisap gas tekanan rendah dan suhu terendah dari evaporator dan kemudian menekan/ memampatkan gas tersebut, sehingga menjadi gas dengan tekanan dan suhu tinggi, lalu dialirkan ke kondensor. Jadi kerja kompresor adalah untuk

- a) Menurunkan tekanan di evaporator, sehingga bahan pendingin cair di evaporator dapat menguap pada suhu yang lebih rendah dan menyerap lebih banyak panas dari sekitarnya.
- b) Menghisap gas bahan pendingin dari evaporator, lalu menaikkan tekanan dan suhu gas bahan pendingin tersebut, dan mengalirkannya ke kondensor sehingga gas tersebut dapat mengembun dan memberikan panasnya pada medium yang mendinginkan kondensor.

Ada tiga macam kompresor yang banyak dipakai pada mesin-mesin pendingin yaitu:

- a) Kompresor Torak, kompresinya dikerjakan oleh torak.

- b) Kompresor Rotasi, kompresinya dikerjakan oleh blade atau vane dan roller
- c) Kompresor Centrifugal, kompresor centrifugal tidak mempunyai alat-alat tersebut, kompresi timbul akibat gaya centrifugal yang terjadi karena gas diputar oleh putaran yang tinggi kecepatannya dan impeller.
- d) Ketiga macam kompresor mempunyai keunggulan masing-masing. Pemakaiannya ditentukan oleh besarnya kapasitas, penggunaannya, instalasinya dan jenis bahan pendingin yang dipakai.

2) Kondensor.

Kondensor adalah suatu alat untuk merubah bahan pendingin dari bentuk gas menjadi cair. Bahan pendingin dari kompresor dengan suhu dan tekanan tinggi, panasnya keluar melalui permukaan rusuk-rusuk kondensor ke udara. Sebagai akibat dari kehilangan panas, bahan pendingin gas mula-mula didinginkan menjadi gas jenuh, kemudian mengembun berubah menjadi cair.

3) Evaporator.

Evaporator adalah suatu alat dimana bahan pendingin menguap dari cair menjadi gas. Melalui perpindahan panas dari dinding - dindingnya, mengambil panas dari ruangan di sekitarnya ke dalam sistem, panas tersebut lalu di bawa ke kompresor dan dikeluarkan lagi oleh kondensor.

4) Saringan

Saringan untuk mesin pendingin dibuat dari pipa tembaga berguna untuk menyaring kotoran-kotoran di dalam sistem, seperti: potongan timah, lumpur, karat, dan kotoran lainnya agar tidak masuk ke dalam pipa kapiler atau keran ekspansi. Saringan harus menyaring semua kotoran

di dalam sistem, tetapi tidak boleh menyebabkan penurunan tekanan atau membuat sistem menjadi buntu.

5) Pipa Kapiler

Pipa kapiler gunanya adalah untuk:

- a) Menurunkan tekanan bahan pendingin cair yang mengalir di dalam pipa tersebut.
- b) Mengontrol atau mengatur jumlah bahan pendingin cair yang mengalir dari sisi tekanan tinggi ke sisi tekanan rendah.

6) Keran Ekspansi

Keran ekspansi ada 2 macam

- a) Automatic Expansion Valve
- b) Thermostatic Expansion Valve

Thermostatic Expansion Valve lebih baik dan lebih banyak dipakai, tetapi pada AC hanya dipakai automatic expansion valve, maka disini kita hanya akan membicarakan automatic expansion valve saja. Gunanya untuk menurunkan cairan dan tekanan evaporator dalam batas-batas yang telah ditentukan dengan mengalirkan cairan bahan pendingin dalam jumlah yang tertentu ke dalam evaporator.

d. Kondisi dan karakteristik bahan baku/produk yang disimpan.

Pada proses pendinginan dan pembekuan untuk bahan pangan dan bahan non pangan sangat berbeda jauh terutama untuk bahan - bahan pangan, jika salah dalam menentukan suhu penyimpanan maka akan mengalami kerusakan yang permanen, bahkan tidak bisa dikonsumsi kembali.

Untuk bahan - bahan non pangan, jika ada kerusakan pada bahan yang disimpan pada proses pendinginan dan pembekuan maka tidak memberikan efek pada manusia karena bahan tersebut bahan non pangan.

Proses pelaksanaan pembekuan dan pendinginan pada bahan pangan perlu pertimbangan pertimbangan sebagai berikut:

- 1) Aktifitas enzim dan mikro organisme yang ada dalam bahan tersebut juga komposisi kimianya, apakah dengan jalan dibekukan atau didinginkan tetap aktif. Misalnya pendinginan bawang merah, jika dari hasil panen dicuci kemudian didinginkan maka bawang merah akan tetap busuk karena aktifitas enzim didalamnya, dengan adanya air yang terkandung akan cepat untuk membusuk walau didinginkan sekalipun. Untuk ini perlu pengolahan pendahuluan dengan mengeringkan pada suhu maksimal 60oC untuk mengurangi kadar airnya. Bawang merah tidak dikupas, langsung dikeringkan sampai layu, setelah layu baru didinginkan.
- 2) Untuk bahan daging langsung setelah dicuci, dimasukkan kedalam wadah plastik baru didinginkan pada suhu beku (-15oC), agar daging menjadi lebih awet.

Untuk bahan non pangan akan lebih mudah, biasanya dihindari temperatur tinggi atau suhu kamar karena dikhawatirkan dengan suhu tersebut akan ada reaksi parsial dari larutan tersebut.

e. Mengoperasikan mesin pendingin/pembeku.

Dalam menggunakan mesin pendingin atau pembeku hal yang diperhatikan dalam menjalankan mesin tersebut adalah:

- 1) Jika mesin baru atau lama tidak terpakai, bersihkan dahulu bagian evaporator atau unit in door (dalam ruang penyimpanan), bersihkan kisi kisi pendingin dengan alat sikat (sikat gigi atau sikat kecil) dan gunakan sabun atau larutan kostik 5 %, bilas dengan air bersih, kemudian keringkan dengan lap supaya kering.
- 2) Bersihkan ruangan penyimpanan, dan cuci dengan sabun dan larutan desinfektan, kemudian lap sampai kering.

- 3) Untuk unit luar (kondenser), dengan cara yang sama untuk membersihkan unit in door bersihkan kisi kisi dari alat tersebut. Lap sampai kering.
- 4) Jika semua telah dilakukan dengan baik maka lakukanlah pengecekan sistem kelistrikan dari mesin pendingin. Check sambungan dari mesin ke PLN atau genset. Jika terhubung dengan baik, check sambungan ke mesin pendingin, dari mulai ke kompresor, kipas kondenser, kipas evaporator dan lainnya.
- 5) Jika semua terhubung dengan baik, maka lakukanlah start dengan menekan tombol on pada mesin Pendingin/Pembeku tersebut.
- 6) Biarkan sesaat sampai ruangan penyimpanan pada mesin pendingin/pembeku mulai terasa dingin. Masukkan bahan yang akan disimpan atau didinginkan. Set temperatur bahan sesuai dengan langkah kerja yang ditetapkan perusahaan.
- 7) Lakukanlah pengecekan secara berkala suhu penyimpanan dengan termometer tersendiri.
- 8) Untuk membersihkan evaporator maupun kondenser, mengenai kisi kisinya sebulan sekali dengan melihat posisi bahan yang disimpan, dibersihkan jika stok bahan dalam posisi minimal.

Mengasosiasi - Mengkomunikasi

Buatlah kesimpulan dari hasil pengamatan, diskusi dan eksplorasi yang telah anda lakukan, lalu sampaikan dalam kelas hasil pengamatan anda!

3. Refleksi

Isilah pernyataan berikut ini sebagai refleksi pembelajaran!

- A Dari hasil kegiatan pembelajaran apa saja yang telah anda peroleh dari aspek pengetahuan, keterampilan dan sikap?

- B Apakah anda merasakan manfaat dari pembelajaran tersebut, jika ya apa manfaat yang anda peroleh? jika tidak mengapa?

- C Apa yang anda rencanakan untuk mengimplementasikan pengetahuan, keterampilan dan sikap dari apa yang telah anda pelajari?

- D Apa yang anda harapkan untuk pembelajaran berikutnya?

4. Tugas.

Lakukalah pengamatan kalau diperlukan sampai dengan percobaan bersama kelompok anda! carilah informasi sebanyak mungkin untuk proses pendinginan dan pembekuan ini, lakukanlah diskusi dengan kelompok lain tentang proses pendinginan dan pembekuan.

5. Test Formatif

1. Sebutkan komponen-komponen utama pada mesin pendingin atau pembeku yang biasa digunakan saat ini (menggunakan freon).
 - a. Kompresor, kondensor, evaporator, ekspansi valve, pipa kapiler.
 - b. Kompresor, menara absorber, evaporator.
 - c. Ekspansi valve, evaporator, thermostate,
 - d. Thermostate, kompresor evaporator, pipa kapiler.
2. Dalam mengoperasikan mesin pendingin/pembeku hal yang pertama diperhatikan adalah:
 - a. Aliran listrik masih menyala, mesin masih beroperasi .
 - b. Posisi pintu mesin pendingin/pembeku harus tertutup.
 - c. Mengelap pintu mesin.
 - d. Mesin kompresor harus tetap hidup.
3. Pada bahan non pangan hal yang harus diperhatikan adalah:
 - a. Menjaga kondisi suhu operasi alat sesuai dengan kondisi suhu penyimpanan bahan.
 - b. Menjaga kondisi suhu operasi alat dibawah dari suhu kondisi penyimpanan bahan.
 - c. Menjaga kondisi suhu operasi alat jauh dibawah dari suhu kondisi penyimpanan bahan.
 - d. Menjaga kondisi suhu operasi alat diatas dari suhu kondisi penyimpanan bahan.
4. Pada penyimpanan bahan pangan berupa sayuran, bagaimana cara penyimpanan yang baik dan mengawetkan bahan pangan tersebut ?
 - a. Bahan pangan berupa sayuran tersebut langsung disimpan pada mesin pendingin tanpa dicuci.
 - b. Bahan pangan berupa sayuran dicuci, dilayukan kemudian

- dibungkus kertas penyerap lalu dimasukkan ke mesin pendingin.
- c. Bahan pangan berupa sayuran dicuci, kemudian dibungkus kertas penyerap lalu dimasukkan ke mesin pendingin.
 - d. Bahan pangan berupa sayuran dicuci, lalu dimasukkan ke mesin pendingin.
5. Cara kerja mesin pendingin mempunyai karakteristik yang berbeda dengan mesin yang lain, perbedaan tersebut adalah:
- a. Mesin pendingin mempunyai fluida yang berfungsi sebagai fluida penyerap panas (evaporator) pada lingkungan ruangan tempat bahan yang akan didinginkan/dibekukan kemudian membawa panas tersebut keluar dan dibuang oleh mesin kondenser.
 - b. Mesin pendingin mempunyai fluida yang berfungsi sebagai fluida penyerap panas (kondenser) pada lingkungan ruangan tempat bahan yang akan didinginkan/dibekukan kemudian membawa panas tersebut keluar dan dibuang oleh mesin evaporator.
 - c. Mesin pendingin mempunyai mesin penyerap panas baik di evaporator maupun kondenser.
 - d. Mesin pendingin mempunyai mesin pembuang panas baik di evaporator maupun kondenser.
6. Prinsip kerja mesin pendingin/pembeku adalah:
- a. Membuang panas dalam ruangan penyimpanan bahan.
 - b. Mengganti panas yang timbul dengan udara dingin.
 - c. Membuang panas pada ruang penyimpanan dengan menggantikannya dengan freon.
 - d. Panas dibuang dan udara dingin dimasukkan.

C. Penilaian

1. Sikap

INSTRUMEN PENILAIAN PENGAMATAN SIKAP DALAM PROSES PEMBELAJARAN

Petunjuk:

Berilah tanda cek (√) pada kolom skor sesuai sikap yang ditampilkan oleh peserta didik, dengan kriteria sebagai berikut:

Nama Peserta Didik :

Kelas :

Topik :

Sub Topik :

Tanggal Pengamatan:

Pertemuann ke :

No	Aspek Pengamatan	Skor				Keterangan
		1	2	3	4	
1	Sebelum memulai pelajaran, berdoa sesuai agama yang dianut siswa					
2	Interaksi siswa dalam konteks pembelajaran di kelas					
3	Kesungguhan siswa dalam melaksanakan praktek					
4	Ketelitian siswa selama mengerjakan praktek					
5	Kejujuran selama melaksanakan praktek					
6	Disiplin selama melaksanakan praktek					
7	Tanggung jawab siswa mengerjakan praktek					
8	Kerjasama antar siswa dalam belajar					
9	Menghargai pendapat teman dalam kelompok					

No	Aspek Pengamatan	Skor				Keterangan
		1	2	3	4	
10	Menghargai pendapat teman kelompok lain					
11	Memiliki sikap santun selama pembelajaran					
	Jumlah					
	Total					
	Nilai Akhir					

Kualifikasi Nilai pada penilaian sikap

Skor	Kualifikasi
1,00 - 1,99	Kurang
2,00 - 2,99	Cukup
3,00 - 3,99	Baik
4,00	Sangat baik

$$NA = \frac{\sum \text{skor}}{12}$$

**RUBIK PENILAIAN PENGAMATAN SIKAP
DALAM PROSES PEMBELAJARAN**

ASPEK	KRITERIA	SKOR
A. Berdoa sesuai agama yang dianut siswa	Selalu tampak	4
	Sering tampak	3
	Mulai tampak	2
	Belum tampak	1
B. Interaksi siswa dalam konteks pembelajaran	Selalu tampak	4
	Sering tampak	3
	Mulai tampak	2
	Belum tampak	1
C. Ketelitian siswa selama mengerjakan praktek	Selalu tampak	4
	Sering tampak	3
	Mulai tampak	2
	Belum tampak	1
D. Kejujuran selama melaksanakan praktek	Selalu tampak	4
	Sering tampak	3
	Mulai tampak	2
	Belum tampak	1
E. Disiplin selama melaksanakan praktek	Selalu tampak	4
	Sering tampak	3
	Mulai tampak	2
	Belum tampak	1
F. Memiliki sikap santun selama pembelajaran	Selalu tampak	4
	Sering tampak	3
	Mulai tampak	2
	Belum tampak	1
G. Tanggung jawab siswa mengerjakan praktek	Selalu tampak	4
	Sering tampak	3
	Mulai tampak	2
	Belum tampak	1
H. Kesungguhan dalam mengerjakan tugas	Selalu tampak	4
	Sering tampak	3
	Mulai tampak	2
	Belum tampak	1
I. Kerjasama antar siswa dalam belajar	Selalu tampak	4
	Sering tampak	3
	Mulai tampak	2

ASPEK	KRITERIA	SKOR
	Belum tampak	1
J. Menghargai pendapat teman dalam kelompok	Selalu tampak	4
	Sering tampak	3
	Mulai tampak	2
	Belum tampak	1
K. Menghargai pendapat teman dalam kelompok	Selalu tampak	4
	Sering tampak	3
	Mulai tampak	2
	Belum tampak	1

**DAFTAR NILAI SISWA ASPEK SIKAP DALAM PEMBELAJARAN
TEKNIK NON TES BENTUK PENGAMATAN**

Nama Peserta Didik :

Kelas :

Topik :

Sub Topik :

Tanggal Pengamatan:

Pertemuan ke :

No	Nama Siswa	Skor Aktivitas Siswa										Jml	NA
		Aspek Sikap											
		Berdoa sebelum	Interaksi	Ketelitian	Kejujuran	Disiplin	Santun	Tanggungjawab	Kesungguhan	Kerjasama	Menghargai dlm klpk		
1													
2													
3													
4													
5													

**DAFTAR NILAI SISWA ASPEK SIKAP DALAM PEMBELAJARAN
PENILAIAN DIRI**

Nama Peserta Didik :

Kelas :

Topik :

Sub Topik :

Tanggal Pengamatan:

Pertemuan ke :

No	Pernyataan	Ya	Tidak
1	Saya mampu untuk mengidentifikasi peralatan yang digunakan dalam proses pendinginan/pembekuan..		
2	Saya Mampu mengidentifikasi bahan yang akan dilakukan proses pendinginan dan pembekuan/pendinginan.		
3	Saya mampu untuk mengoperasikan proses pembekuan/pendinginan.		
4	Saya mampu untuk merawat secara berkala alat pendinginan dan pembekuan.		

2. Pengetahuan.

- a. Gambarkan dan jelaskan perbedaan peralatan yang digunakan dalam proses pendinginan!
- b. Gambarkan dan jelaskan perbedaan peralatan yang digunakan dalam proses pembekuan zat padat!
- c. Gambarkan dan jelaskan bahan baku /produk yang dilakukan dengan proses pendinginan serta bedanya dengan pembekuan!
- d. Gambarkan dan jelaskan pengoperasian peralatan pendingin dan/atau pembekuan!

3. Keterampilan

INSTRUMEN PENILAIAN PENGAMATAN ASPEK KETERAMPILAN DALAM PROSES PEMBELAJARAN

Nama Peserta Didik :

Kelas :

Topik :

Sub Topik :

Tanggal Pengamatan:

Pertemuan ke :

Petunjuk:

Berilah tanda cek (√) pada kolom skor sesuai sikap yang ditampilkan oleh peserta didik, dengan kriteria sebagai berikut:

No	Aspek Pengamatan	Skor				Ket
		1	2	3	4	
1	Membaca buku bacaan / sumber belajar lainnya sebelum pelajaran					
2	Memahami konsep 5M dalam pembelajaran					
3	Mengaplikasikan kegiatan 5M yang dicantumkan					
4	Mengidentifikasi sistem kerja mesin pendingin/pembeku.					
5	Mengidentifikasi peralatan dalam mesin pendingin/pembekuan.					
6	Mengidentifikasi proses pembekuan / proses pendinginan berdasarkan spesifikasi bahan yang disimpan					
7	Mengidentifikasi proses pembekuan dan pendinginan berdasarkan kondisi peralatan mesin pendingin/pembeku.					
8	Mengidentifikasi proses perawatan pada mesin pendingin/pembeku.					

Keterangan skor:

- 1 : tidak terampil, belum dapat melakukan sama sekali
- 2 : sedikit terampil, belum dapat melakukan tugas dengan baik
- 3 : cukup terampil, sudah mulai dapat melakukan tugas dengan baik
- 4 : terampil, sudah dapat melakukan tugas dengan baik

Kegiatan Pembelajaran 5: Melaksanakan Proses Pengoperasian Dan Perawatan Mesin Pengeringan.

A. Deskripsi

Dalam melaksanakan pengoperasian dan perawatan alat proses pengeringan disamping alat dan proses pengeringan, kontrol proses pengeringan, perbaikan mutu hasil pengeringan, juga diperlukan sifat fisik dan kimia produk hasil pengeringan tersebut untuk menentukan kondisi operasi prosesnya dan penanganan hasil pengeringan.

B. Kegiatan Belajar

Pengoperasian peralatan untuk pengolahan bahan baku dan produk.

1. Tujuan Pembelajaran

Siswa yang telah mempelajari topik ini diharapkan mampu:

- a. Identifikasi ciri cirik produk hasil pengeringan dengan mengenal sifat fisik dan kimia produknya.
- b. Mengoperasikan peralatan kontrol dalam alat pengeringan dan mutu produk hasil pengeringan.
- c. Melakukan pengambilan sampel pada proses pengeringan, perbaikan mutunya dan menangani hasil proses pada produk hasil pengeringan.

2. Uraian Materi.

Pengeringan adalah proses pengurangan kadar air baik secara alami maupun paksaan (konveksi). Hakekat proses pengeringan ini adalah mengurangi kadar air dari sistem (bahan yang akan dikeringkan) terhadap kondisi lingkungan

sekitar bahan. Jadi proses pengeringan bisa terjadi pada temperatur tinggi maupun pada kondisi temperatur rendah (freeze dryer).

Untuk bahan pangan proses pengeringan bisa merupakan metode pengawetan dengan cara pengurangan kadar air dari bahan sehingga daya simpan bahan dapat lebih panjang.

Pada proses pengeringan ini bisa dikatakan sebagai proses pengawetan dikarenakan aktivitas dari mikro organisma dan enzim terhambat karena jumlah air yang dibutuhkan untuk hidup dan beraktivitas tidak cukup sehingga bahan tersebut tidak rusak.

Untuk produk yang sudah mengalami proses pengeringan perlu dijaga dengan cara dikemas supaya kedap terhadap pengaruh kelembapan luar, dan label yang dipasang adalah merupakan petunjuk kapan proses pengeringan dan pengemasan tersebut dilaksanakan.

Proses pengeringan adalah gerakan melekul - melekul atau fluida yang disebabkan adanya gaya pendorong. Persamaan umum kecepatan perpindahan atau transfer tersebut adalah:

$$\text{Kecepatan perpindahan kadar air} = \frac{\text{Gaya Pendorong}}{\text{tahanan}}$$

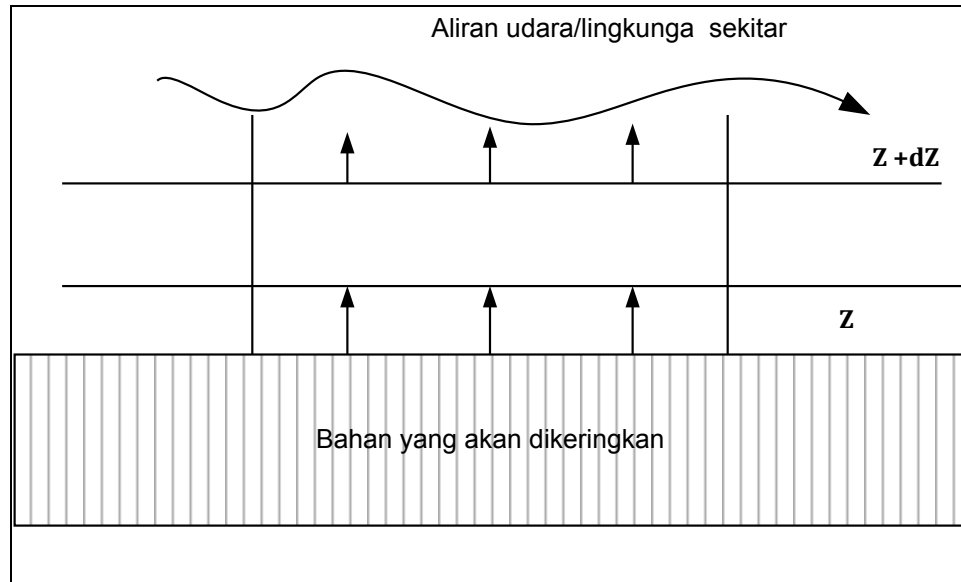
Gaya pendorong yang dimaksud adalah:

- a. Adanya perbedaan konsentrasi uap air, yang dimaksud dengan perbedaan konsentrasi uap air adalah perbedaan kelembapan konsentrasi uap air antara bahan dengan lingkungan sekitarnya, jika konsentrasi uap air di lingkungan sekitarnya lebih pekat (kelembapan udaranya lebih tinggi) maka tidak ada difusi melekuler dari bahan ke lingkungan sekitarnya, yang terjadi sebaliknya adalah difusi melekuler lingkungan sekitarnya ke bahan baku.

Jadi untuk terbentuk proses pengeringan bahan, maka konsentrasi udara dilingkungan sekitar jauh lebih rendah dari konsentrasi uap air dari bahan.

Untuk freeze drier konsentrasi bahan yang jauh lebih tinggi dibandingkan dengan konsentrasi lingkungan sekitar walau terjadi pada suhu yang sangat

rendah, hal ini dikarenakan air mempunyai panas laten walaupun pada suhu rendah.



Gambar 95. Proses difusi molekuler bahan pada proses pengeringan,

Dari gambar tersebut menerangkan bahwa difusi molekuler terjadi saat udara dan lingkungan sekitar lebih rendah kosentrasi uap airnya dari bahan yang akan dikeringkan. Difusi molekuler terbentuk sehingga bahan menjadi lebih kering.

- b. Penggunaan panas pada proses pengeringan bisa berjalan dengan catatan hukum pertama dipenuhi yaitu kondisi kelembapan (kosentrasi uap air) lingkungan sekitar lebih rendah dibanding kosentrasi air pada bahan. Penambahan suhu mempercepat proses pengeringan, mekanisme yang terjadi suhu lingkungan sekitar yang lebih tinggi menambah gaya dorong lebih besar dibandingkan dengan kadar air dalam bahan. Hasil dari proses ini adalah bahan akan lebih cepat kering.

Dalam proses pengeringan, bahan yang akan dikeringkan memerlukan urutan proses yang berbeda antara satu bahan dengan bahan yang lain, dikarenakan kandungan kimiawi dari bahan tersebut. Disamping itu bahan memerlukan proses awal (pre treatment yang berbeda satu dengan yang lain. Untuk ini urutan proses pengeringan adalah sebagai berikut:

a. Proses pendahuluan (*Pre treatment*) dalam proses pengeringan.

Dalam pengolahan bahan baku yang akan dikeringkan, perlu adanya proses pendahuluan (pre treatment) sebelum proses pengeringan dilakukan. Proses pendahuluan tersebut adalah:

1) Pegecilan Ukuran.

Tujuan utama adalah memperbesar luas permukaan bahan dengan menggiling atau menyacahnya menjadi ukuran yang lebih kecil.

a) Proses penyacahan.

Untuk bahan yang berserat panjang. Proses ini memerlukan peralatan sederhana berupa pisau/golok sampai peralatan perajang dengan menggunakan mesin perajang, tujuan dari proses perajangan ini adalah untuk memperbesar luas permukaan bahan yang akan dikeringkan. Semakin kecil ukuran bahan yang akan dikeringkan maka luas permukaan benda semakin besar akibatnya proses pengeringan akan lebih cepat waktunya dengan jumlah energi yang sama.

b) Proses Penggilingan.

Untuk benda dengan bentuk butiran, granular perlu dilakukan proses penggilingan dengan catatan kandungan airnya dalam granular atau butiran tersebut jumlahnya tertentu, atau bahan tidak lembek sehingga bahan bisa digiling untuk memperkecil ukuran bahan dan memperbesar luas permukaan pengeringan.

2) Memperluas Kontak Dengan Fluida Pengereng.

Ketebalan dari bahan yang akan dikeringkan tidak melebihi 5 cm, jika diletakan di bantaran pengereng. Jika ketebalan bahan terlalu tebal dikhawatirkan fluida pengereng tidak mampu menembusnya sehingga efektivitas proses pengeringan menurun. Untuk ini diperlukan pengaturan bahan yang akan dikeringkan terutama pengeringan model kabinet dengan menggunakan nampan, pengeringan model fixed bed dryer dengan bahan seperti biji bijian, granular dengan diameter bahan lebih antara (3 – 5)mm atau lebih besar.

3) Menghilangkan Faktor Penghambat Proses Pengeringan.

Bahan yang akan dikeringkan berupa bahan cair dengan viskositas yang besar maka alat yang paling efektif adalah mengeringkan dengan pengereng semprot. Kontak dengan fluida pengereng akan lebih efektif . namun proses dengan model pengereng semprot ini memerlukan kontrol yang cukup ketat, sehingga diperlukan pengendalian operasi yang cermat.

Untuk itu bahan yang akan dikeringkan harus dilakukan penyaringan minimal 2 kali untuk menghindari mampat di nozel penyemprot jika spray drier menggunakan penyemprot dengan sistem nozel, karena padatan yang akan dikeringkan belum melarut total, sehingga perlu dilakukan proses homogenisasi. Proses penyaringan bisa menggunakan alat screening atau alat filtrasi.

b. Faktor Yang Berpengaruh Dalam Kecepatan Pengeringan.

Faktor yang berpengaruh dalam kecepatan pengeringan adalah:

Kelembapan lingkungan sekitar (oven pengereng), seperti dibicarakan didepan bahwa kelembapan lingkungan sekitar berpengaruh terhadap

bahan yang akan dikeringkan. Pengeringan bisa berjalan jika kelembapan bahan jauh lebih besar dari pada lingkungan sekitar (oven pengering).

4) Suhu dan tekanan fluida pada ruang pengeringan(lingkungan sekitar).

Yang dimaksud adalah karena suhu fluida dan pergerakan fluida menimbulkan tekanan fluida dalam ruang pengering akan naik, akibatnya bahan yang akan dikeringkan menerima panas dari lingkungan sekitar, panas ini digunakan untuk menaikkan panas bahan itu sendiri (panas sensibel) sehingga kandungan air dalam bahan akan naik suhunya, disamping itu juga bahan mendapatkan panas laten sehingga terjadi penguapan pada bahan, akibatnya bahan mengalami percepatan untuk lebih cepat mengering. Kontak seperti ini yang diharapkan untuk semua proses pengeringan.

Proses pengeringan seperti ini yang terjadi pada spray drier, fluida pengering pada spray drier, yang mampu pengangkat bahan yang dikeringkan sehingga didapat hasil yang maksimal.

Perbedaan dengan fixed bed drier dengan spray drier adalah fixed bed bentuk umpan yang sudah berupa granular kecil kecil, sedangkan spray masih berupa larutan, panas yang dibutuhkan lebih besar spray drier dari pada fixed bed drier.

5) Luas Permukaan Bahan.

Yang dimaksud luas permukaan bahan adalah mengubah bahan jika berupa padatan dengan bentuk beraturan atau tidak beraturan, menjadi bentuk yang lebih kecil sehingga luas permukaan bahan akan semakin besar, seperti dikemukakan di muka adalah dengan melakukan pengecilan ukuran.

6) Kadar Air Dan Komposisi Kimia Bahan.

Kadar air dan komposisi kimia bahan adalah ibarat mata uang yang mempunyai 2 permukaan yang berbeda. Kadar air dalam bahan tidak lepas dari komposisi kimia bahan, disamping faktor difusi molekuler bahan seperti sifat porous bahan, komposisi kimia bahan yang mengakibatkan kandungan air dalam bahan mudah atau susah dalam melepas kadar air didalamnya. Sebagai contoh: Bahan Kapur dengan sifat porousnya akan mudah melepaskan air yang terkandung dalam bahan karena air tidak terikat atau terjebak dalam susunan komposisi kimia kapur.

contoh untuk air yang terikat (terjebak) dalam larutan adalah pengeringan gel karageenan, air yang terjebak dalam komposisi kimia bahan tidak mudah untuk dikeringkan, untuk pengeringan yang cepat adalah menggunakan spray drier, dengan alat spray drier ini proses yang dijalankan bisa kontinu. Atau dengan cara ekstraksi yaitu penambahan alkohol pada gel karageenan, air yang terkandung dalam gel careenan terambil oleh alkohol, kemudian butiran butiran careenan dikeringkan dengan fixed bed drier atau menggunakan tray/pan drier.

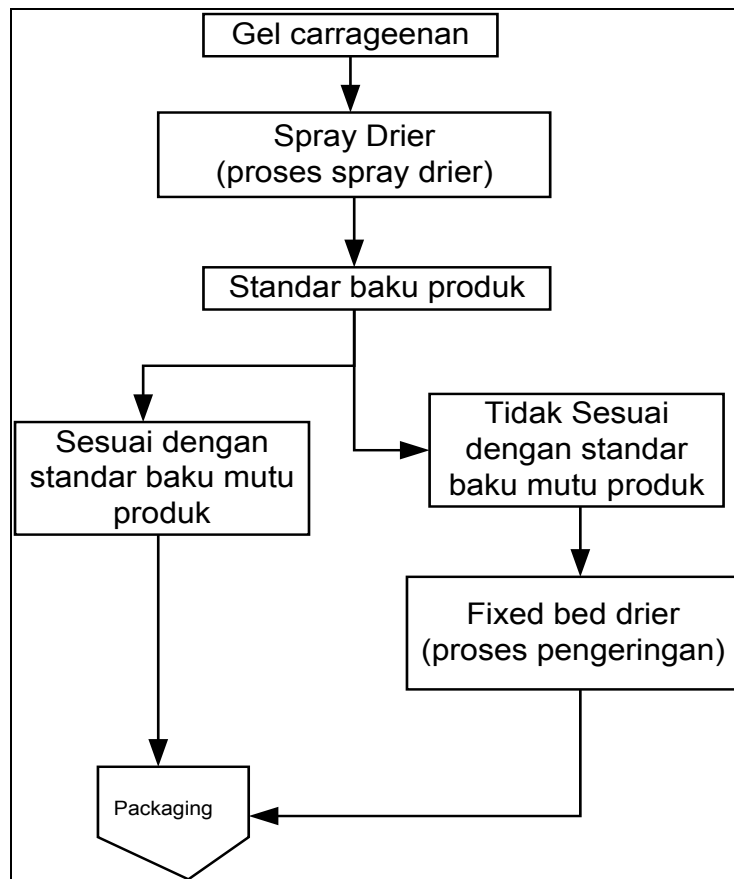
c. Perbaiki Mutu Produk Hasil Pengerian, Penggunaan Alat Pengerian Lebih Dari Satu Alat Utama.

Bahan yang dikeringkan memerlukan alat pengerian lebih dari satu alat.

Dalam proses pengerian kadang melewati serangkaian alat pengerian, tidak hanya satu alat saja tetapi memerlukan beberapa alat untuk mencapai hasil yang sesuai (fine result). Tata urutan proses disesuaikan dengan spesifikasi alat yang digunakan. Kemampuan bahan dan performance bahan terhadap suhu operasi alat, sebagai contoh proses pengerian rumput laut dengan bahan baku carrageenan, setelah proses ekstraksi panas maka bahan hasil berupa larutan bahan yang kental, alat yang biasanya

dihunakan untuk skala besar adalah spray drier. Namun kadang alat ini karena mengejar kapasitas maka hasilnya belum kering benar. Diperlukan pengeringan tambahan dengan alat fixed bed drier untuk memastikan bahan kering sempurna dengan kandungan air seperti yang diharapkan, disamping menghemat biaya operasional alat, juga dikarenakan sifat bahan yang sangat higroskopis. Penambahan fixed bed drier bisa membantu jika alat spray drier yang digunakan belum optimal, yang tentunya dipisahkan oleh bagian quality control sedangkan produk yang belum memenuhi spesifikasi standart yang ditetapkan untuk kandungan airnya, maka pengulangan proses pengeringan dilakukan di fixed bed drier.

Sebagai ilustrasi proses ini perhatikan gambar berikut:



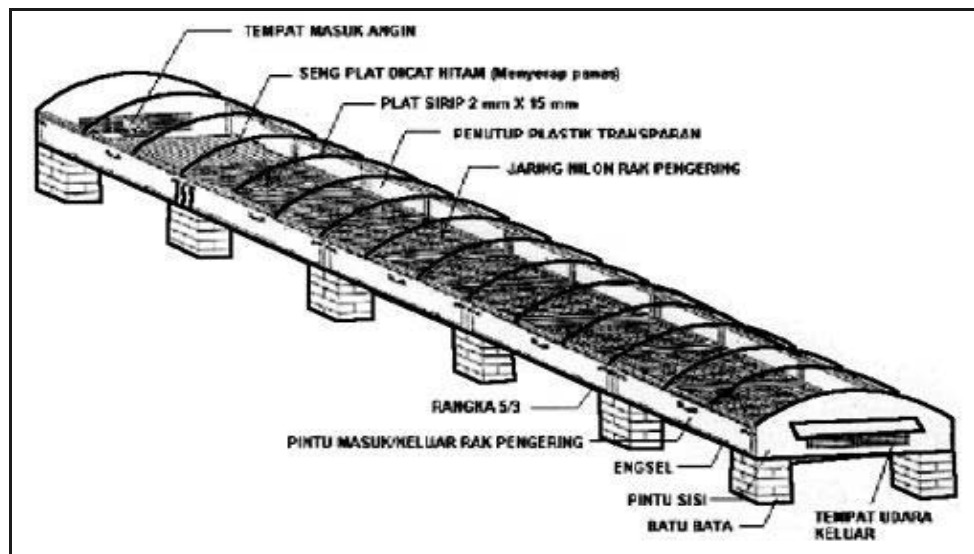
Gambar 96. Proses pengeringan gel carrageenan & perbaikan mutunya.

d. Sistem Pengoperasian Alat Pengering.

Dalam menjalankan kondisi operasi peralatan pengolahan pengeringan memerlukan ketrampilan dalam mengendalikan alat tersebut. terutama peralatan pengeringan yang sudah dilengkapi dengan peralatan kontrol yang lengkap tidak hanya thermometer tetapi juga higrometer, kecepatan udara pengering, kontrol kecepatan motor dari kipas angin, valve ekspansi humidity disertai dengan kipas hisap dan lainnya dari model peralatan pengering yang digunakan.

Untuk alat pengering dibagi menjadi 3 tipe dasar proses pengeringan, peralatan tersebut adalah sebagai berikut:

- 1) Pengeringan alami: peralatan pengering ini mempunyai sumber panas yang alami adalah panas matahari, karena sifat panas dari radiasi matahari masih mengandung sinar ultra violet yang mempunyai kemampuan energi kimia yang cukup besar, sedangkan sinar infra merah mempunyai daya (energi) panas yang tinggi, akibatnya sinar matahari mempunyai kemampuan yang baik dalam mengeringkan bahan baku. Dibawah ini gambar pengering matahari berbentuk lorong .



Gambar 97. Pengering Lorong Dengan Sinar Matahari.

Pengering alami model lorong ini mempunyai bagian bagian sebagai berikut:

- a) Kipas pembangkit angin, untuk mendorong udara agar melewati lorong, aliran udara masuk berdasarkan kebutuhan dari bahan yang akan dikeringkan.
- b) Seng dengan warna hitam dengan sirip sirip atau tanpa sirip, ditunjukkan untuk menyerap panas dari terik matahari.
- c) Penutup menggunakan plastik transparan dengan tujuan untuk mengkonsentrasikan laju volumetrik udara yang akan dipanaskan.
- d) Jaring yang digunakan untuk meletakkan bahan yang dikeringkan.
- e)
- f) Keuntungan alat pengering lorong matahari adalah:
 - Biaya operasional untuk menjalankan alat ini sangat murah, kebutuhan listrik hanya untuk menjalankan kipas saja.
 - Perawatan yang harus siap: plastik transparan pembungkus lorong, jika sobek atau bocor harus diganti atau ditambal.
 - Efektif untuk pengeringan biji bijian, ikan yang kecil, untuk pengeringan ikan yang besar dengan cara digantung didalam lorong pengering
- g) Kerugian menggunakan peralatan lorong matahari:
 - Pengeringan lorong matahari memerlukan banyak tenaga manusia untuk membolak balikkan bahan,
 - Perlu sumber daya manusia yang banyak juga pengaturan bahan yang akan dikeringkan sehingga memerlukan biaya tambahan.
 - Jika cuaca tidak memungkinkan, proses jadi tidak efektif.

Pengering campuran: Pengering ini mempunyai 2 fungsi alat pengering, yaitu dengan menggunakan pengeringan matahari dan pengering

konveksi yang bersumber api langsung atau menggunakan pemanas listrik.

Pengering ini mempunyai bagian yang terpisahkan:

Bagian pertama: pembangkit udara panas dengan kandungan air yang rendah (kelembapan rendah) dengan menggunakan panas matahari.

Bagian kedua : pembangkit udara panas dengan sumber panas dari api langsung atau tidak langsung.

Bagian ketiga : rak penampung bahan dengan sistem digantung, atau dihamparkan. Model dari bagian ketiga bisa berupa rumah rumahan yang dilapisi dengan plastik (poly karbonat) yang tahan terhadap panas sampai suhu 90 oC.

2) Pengering atmosferik:

Pengering atmosferik (pengering yang mempunyai tekanan udara) dibagi menjadi 2 sistem pengeringan yaitu pengeringan sistem batch dan kontinu.

a) Pengeringan sistem batch adalah pengeringan yang membutuhkan waktu untuk melakukan pemasakan bahan agar menjadi kering sesuai dengan spesifikasi yang dikehendaki. Contoh alat pengering seperti ini adalah: kiln, kabinet dryers, pengering gabah, oven pengering untuk roti, pengering biji bijian seperti kedelai, kacang hijau dan lainnya.

Contoh: pengering gabah.



Gambar 98. Pengering gabah sederhana

- b) Pengering atmosferik kontinu adalah pengering dengan bahan baku masuk dan keluar sudah kering, pada prinsipnya pengering ini adalah ***Firs In = First Out + Akumulasi***

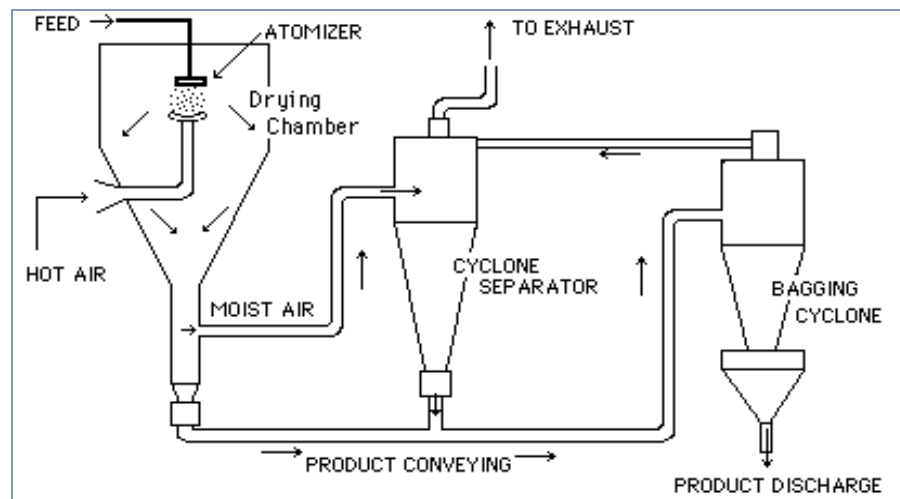
Contoh pengering ini adalah sebagai berikut: tunnel belt, through belt conveyor, fluidized bed, spray dryer, dan lainnya.

Contoh untuk pengering kontinu adalah spray dryer



Gambar 99. Model alat spray dryer skala pilot plant. (sumber: [www. http://www.pharmaceutical-business-review.com](http://www.pharmaceutical-business-review.com))

Flow proses dalam spray dryer adalah sebagai berikut:



Gambar 100, Flow Proses Pada Alat Spray Dryer (sumber: <http://class.fst.ohio-state.edu>).

3) Pengereng sub atmosferik.

a) Pengereng vakum.

Pengereng ini adalah perbaikan dari model pengereng lorong atau pengereng dengan bentuk tertutup, walau ada udara dihembuskan (disemprotkan) ke bahan yang akan dikeringkan, karena menghindari banyaknya uap air yang keluar dari bahan maka ditambahkan exhaust blower yang kuat agar bahan cepat kering. Beberapa jenis pengereng dengan bentuk tidak open atau kontinu fluida pengerengnya maka dibutuhkan kipas sedot hingga dalam ruang bejana pengereng menjadi vakum.

b) Pengereng beku (freeze dryer).

Pengereng dengan sistem ini berkerja pada suhu rendah. Bahkan sangat rendah. Adalah dari pengereng ini untuk mengeringkan bahan adalah panas laten yang menyebabkan zat cair dalam bahan menguap karena dari padat maka disebut air menyublim. Dalam ruang pengerengan, kelembapan udara dijaga sekali agar padat berubah menjadi uap karena perbedaan suhu air pada bahan terdifusi keluar dan menguap. Ciri pengereng ini adalah adanya ice bank yang terpasang terikut di mesin utama.



Gambar 101. Mesin freeze dryer (<https://encrypted-tbn3.gstatic.com/>)

e. Peralatan & Instrumen Kontrol Pengoperasian Pada Alat Pengering.
Pada proses pengeringan, kontrol utama dalam menjalankan mesin pengeringan adalah sebagai berikut:

1) Thermometer manual dan digital.

Dalam bejana alat pengeringan, suhu mempengaruhi sistem dan kecepatan pengeringan pada bahan bahan yang tidak rusak pada suhu tinggi.

Disamping pengukur mempunyai titik pengamatan tersendiri namun juga diperlukan alat pengukur pembanding agar diketahui secara praktis suhu oprasional alat. Dalam gambar dibawah ini ditampilkan peralatan pengukur suhu operasional alat baik manual maupun menggunakan infra merah dan digital.



Gambar 102. Alat ukur manual dan infra red digital

(sumber: <http://indodigital.indonetwork.co.id>)

- 2) Alat pengukur kecepatan udara yang dihembuskan atau divakumkan.
Alat ini penting karena dengan alat ini kecepatan udara baik kecepatan linier dan volumetrik udara panas dapat diketahui. Kemudian kecepatan massa dari udara ini dapat diketahui. Adapun bentuk alat ini adalah sebagai berikut:



Gambar 103. Alat ukur kecepatan udara sistem digital.

(sumber: <http://www.kaskus.co.id>)

3) Alat pengukur pengukur kelembapan udara.

Tujuan menggunakan peralatan kelembapan udara adalah untuk mengukur kandungan air pada mesin pengering, Karena jika dalam ruang bejana alat pengering sangat lembab melebihi kandungan air dalam bahan maka proses difusi molekuler perindahan massa dan panas tidak terjadi. Adapun alat pengukur kelembapan selalu dilihat pada selang waktu tertentu.



Gambar 104. Alat Higrometer

(sumber: <http://indodigital.indonetwork.co.id>)

Penggunaan alat pengukur kelembapan ini, berguna untuk mengukur tidak kelembapan alat pengering, walaupun dialat sudah terpasang, alat ini bisa digunakan sebagai kalibrasi terhadap alat yang terpasang juga sebagai kontrol langsung bila ada kondisi darurat dalam proses yang harus ditangani.

Eksplorasi

Gambarlah secara berkelompok, beberapa jenis mesin pengering dengan karakteristik tertentu, jika menggunakan mesin pengering tersebut untuk menjalankan pengeringan suatu bahan, Jika diperlukan lakukanlah percobaan berkelompok untuk lebih lebih mengenal proses pengeringan, laju volumetrik udara, suhu dari udara pengering dan humidity dalam mesin pengering; semua dibandingkan dengan waktu yang dibutuhkan

Mengasosiasi

Jelaskan hubungan bentuk mesin pengering, mengenai laju volumetrik udara suhu operasi pengeringan dan kelembapan udara pengering dengan waktu pengeringan..

Mengkomunikasi

Sampaikan kepada kelompok – kelompok yang lain mengenai hasil pengamatan dan identifikasi mesin pengering tersebut, samakah pendapat anda dengan pendapat kelompok – kelompok yang lain?

3. Refleksi,

Isilah pernyataan berikut ini sebagai refleksi pembelajaran!

- a Dari hasil kegiatan pembelajaran apa saja yang telah anda peroleh dari aspek pengetahuan, keterampilan dan sikap?
- b Apakah anda merasakan manfaat dari pembelajaran tersebut, jika ya apa manfaat yang anda peroleh? jika tidak mengapa?
- c Apa yang anda rencanakan untuk mengimplementasikan pengetahuan, keterampilan dan sikap dari apa yang telah anda pelajari?
- d Apa yang anda harapkan untuk pembelajaran berikutnya?

4. Tugas.

Lakukan percobaan bersama kelompok anda! Carilah informasi lebih banyak tentang proses pengeringan dengan berbagai bentuk dari alami, campuran, proses pengeringan atmosferik dan pengeringan sub atmosferik.

Coba anda kumpulkan informasi tentang mengoperasikan peralatan peralatanya. Diskusikan dan paparkan didepan kelas hasil yang telah anda peroleh!

5. Test formatif.

1. Dalam menjalankan proses pengeringan, sebenarnya apa yang dimaksud dengan pengeringan ?
 - a. Pengeringan adalah proses penghilangan kadar air bahan yang berlangsung baik secara alami maupun paksaan.
 - b. Pengeringan adalah berkurangnya kadar air bahan oleh lingkungan sekitar.
 - c. Pengeringan adalah proses perubahan kelembapan sekitarnya sehingga kadar air berkurang.
 - d. Pengeringan adalah proses alamiah yang bisa terjadi dimana saja dan kapan saja.
2. Proses pengeringan secara alamiah terjadi karena
 - a. Perbedaan lingkungan sekitar.
 - b. Perbedaan suhu lingkungan sekitar.
 - c. Berkurangnya kadar air bahan karena pengaruh sinar matahari dan lingkungan sekitar sehingga terjadi difusi molekuler kandungan air bahan ke lingkungan sekitar.
 - d. Berkurangnya kadar air oleh matahari walaupun lingkungan diluar sangat lembab.
3. Faktor dasar apa yang sangat berpengaruh pada proses pengeringan ?
 - a. Proses pengeringan berjalan secara alami tanpa proses difusi molekuler.
 - b. Proses pengeringan hanya membutuhkan panas tanpa difusi molekuler.
 - c. Proses pengeringan terjadi karena adanya difusi molekuler yaitu terjadi perbedaan kelembapan bahan dengan kelembapan lingkungan sekitar.
 - d. Proses pengeringan terjadi karena pengaruh suhu.
4. Proses pendahuluan (pre treatment) untuk proses pengeringan sangat bertujuan untuk:
 - a. Menyiapkan bahan agar mudah dalam proses pengeringan.
 - b. Menyiapkan bahan agar luas permukaan bahan lebih besar.
 - c. Menyiapkan bahan supaya tidak lengket pada saat pengeringan.
 - d. Menyiapkan bahan supaya kelihatan lebih besar volume bahan yang akan dikeringkan.
5. Pada proses pengeringan dengan menggunakan fixed bed dryer atau tray dryer, ketebalan bahan sangat berpengaruh terhadap proses pengeringan, apa yang menyebabkan ketentuan tersebut ?
 - a. Jika terlalu tebal bahan akan tumpah.
 - b. Jika bahan yang dikeringkan sangat tebal mengakibatkan bahan akan gosong.

- c. Jika bahan terlalu tebal maka fluida pemanas tidak mampu untuk menembus permukaan yang akan dikeringkan.
 - d. Jika bahan yang akan dikeringkan terlalu tebal maka fluida akan nenerobos ke samping.
6. Jika bahan yang akan dikeringkan berupa bahan cair dan mempunyai kekentalan tertentu, mengapa diperlukan penyaringan 2 kali sebelum masuk ke alat spray dryer ?
- a. Penyaringan 2 kali untuk memisahkan padatan yang terikut kedalam larutan yang akan dikeringkan, dikhawatirkan akan menyumbat nozel di mesin pengering spray dryer.
 - b. Penyaringan 2 kali sangat diperlukan agar bahan tidak rusak.
 - c. Penyaringan 2 kali dibutuhkan jika diperlukan.
 - d. Penyaringan 2 kali hanya digunakan untuk larutan yang sangat encer.
7. Sistem pengoperasian alat pada proses pengeringan dibagi menjadi 2 bagian utama yaitu:
- a. Sistem Batch dan sistem kontinu.
 - b. Sistem penggunaan suhu tinggi dan suhu rendah.
 - c. Pengeringan alami dan pengeringan konveksi.
 - d. Sistem alamiah dan campuran.

C. Penilaian

1. Sikap

INSTRUMEN PENILAIAN PENGAMATAN SIKAP DALAM PROSES PEMBELAJARAN

Petunjuk:

Berilah tanda cek (√) pada kolom skor sesuai sikap yang ditampilkan oleh peserta didik, dengan kriteria sebagai berikut:

Nama Peserta Didik :

Kelas :

Topik :

Sub Topik :

Tanggal Pengamatan:

Pertemuann ke :

No	Aspek Pengamatan	Skor				Keterangan
		1	2	3	4	
1	Sebelum memulai pelajaran, berdoa sesuai agama yang dianut siswa					
2	Interaksi siswa dalam konteks pembelajaran di kelas					
3	Kesungguhan siswa dalam melaksanakan praktek					
4	Ketelitian siswa selama mengerjakan praktek					
5	Kejujuran selama melaksanakan praktek					
6	Disiplin selama melaksanakan praktek					
7	Tanggung jawab siswa mengerjakan praktek					
8	Kerjasama antar siswa dalam belajar					
9	Menghargai pendapat teman dalam kelompok					
10	Menghargai pendapat teman kelompok lain					
11	Memiliki sikap santun selama pembelajaran					
	Jumlah					
	Total					
	Nilai Akhir					

Kualifikasi Nilai pada penilaian sikap

Skor	Kualifikasi
1,00 - 1,99	Kurang
2,00 - 2,99	Cukup
3,00 - 3,99	Baik
4,00	Sangat baik

$$NA = \frac{\sum \text{skor}}{12}$$

**RUBIK PENILAIAN PENGAMATAN SIKAP
DALAM PROSES PEMBELAJARAN**

ASPEK	KRITERIA	SKOR
A. Berdoa sesuai agama yang dianut siswa	Selalu tampak	4
	Sering tampak	3
	Mulai tampak	2
	Belum tampak	1
B. Interaksi siswa dalam konteks pembelajaran	Selalu tampak	4
	Sering tampak	3
	Mulai tampak	2
	Belum tampak	1
C. Ketelitian siswa selama mengerjakan praktek	Selalu tampak	4
	Sering tampak	3
	Mulai tampak	2
	Belum tampak	1
D. Kejujuran selama melaksanakan praktek	Selalu tampak	4
	Sering tampak	3
	Mulai tampak	2
	Belum tampak	1
E. Disiplin selama melaksanakan praktek	Selalu tampak	4
	Sering tampak	3
	Mulai tampak	2
	Belum tampak	1
F. Memiliki sikap santun selama pembelajaran	Selalu tampak	4
	Sering tampak	3
	Mulai tampak	2
	Belum tampak	1
G. Tanggung jawab siswa mengerjakan praktek	Selalu tampak	4
	Sering tampak	3
	Mulai tampak	2
	Belum tampak	1
H. Kesungguhan dalam mengerjakan tugas	Selalu tampak	4
	Sering tampak	3
	Mulai tampak	2
	Belum tampak	1
I. Kerjasama antar siswa dalam belajar	Selalu tampak	4
	Sering tampak	3
	Mulai tampak	2
	Belum tampak	1

ASPEK				KRITERIA	SKOR
J. Menghargai pendapat teman dalam kelompok				Selalu tampak	4
				Sering tampak	3
				Mulai tampak	2
				Belum tampak	1
K. Menghargai pendapat teman dalam kelompok				Selalu tampak	4
				Sering tampak	3
				Mulai tampak	2
				Belum tampak	1

DAFTAR NILAI SISWA ASPEK SIKAP DALAM PEMBELAJARAN

TEKNIK NON TES BENTUK PENGAMATAN

Nama Peserta Didik :

Kelas :

Topik :

Sub Topik :

Tanggal Pengamatan:

Pertemuan ke :

No	Nama Siswa	Skor Aktivitas Siswa										Jml	NA
		Aspek Sikap											
		Berdoa sebelum	Interaksi	Ketelitian	Kejujuran	Disiplin	Santun	Tanggungjawab	Kesungguhan	Kerjasama	Menghargai dlm klpk		
1													
2													
3													
4													
5													

DAFTAR NILAI SISWA ASPEK SIKAP DALAM PEMBELAJARAN

PENILAIAN DIRI

Nama Peserta Didik :

Kelas :

Topik :

Sub Topik :

Tanggal Pengamatan:

Pertemuan ke :

NO	PERNYATAAN	YA	TIDAK
1	Saya mampu mengidentifikasi dasar proses pengeringan.		
2	Saya bisa mengidentifikasi bagian-bagian dari alat pengeringan dan memahami fungsinya masing masing.		
3	Saya bisa mengidentifikasi sistem dasar pengoperasian alat pengering.		
4	Saya bisa membedakan proses pengering bahan padatan, gel dan cairan.		
5	Saya bisa menyebutkan pre treatment pada proses pengeringan padat dan cair.		
6	Saya bisa membedakan proses pengeringan berdasarkan tekanan fluida pengering.		

2. Pengetahuan

- a. Gambarkan dan jelaskan prinsip dasar pengeringan!
- b. Dalam proses pengeringan apakah ada difusi molekuler dari sisi perpindahan massanya dan perpindahan panasnya! Coba jelaskan dengan gambar sistem tersebut.
- c. Apakah yang dimaksud alat pengering yang beroperasi secara kontinu dan dis kontinu (batch)!
- d. Apa yang dimaksud pengeringan atmosferik dan sub atmosferik jelaskan dengan gambar lengkap dengan sistemnya.
- e. Jelaskan model persiapan bahan (proses pre treatment untuk bahan yang akan dikeringkan berupa padatan dan cairan!

3. Keterampilan

INSTRUMEN PENILAIAN PENGAMATAN ASPEK KETERAMPILAN DALAM PROSES PEMBELAJARAN

Nama Peserta Didik :

Kelas :

Topik :

Sub Topik :

Tanggal Pengamatan:

Pertemuan ke :

Petunjuk:

Berilah tanda cek (√) pada kolom skor sesuai sikap yang ditampilkan oleh peserta didik, dengan kriteria sebagai berikut:

No	Aspek Pengamatan	Skor				Ket
		1	2	3	4	
1	Membaca buku bacaan / sumber belajar lainnya sebelum pelajaran					
2	Memahami konsep 5M dalam pembelajaran					
3	Mengaplikasikan kegiatan 5M yang dicantumkan					
4	Mengidentifikasi prinsip dasar pengeringan					
5	Mengidentifikasi proses pengeringan dengan difusi molekuler perpindahan massanya dan perpindahan panasnya!.					
6	Mengidentifikasi proses pengeringan dengan sistem kontinu dan diskontinu.					
7	Mengidentifikasi pengeringan atmosferik dan sub atmosferik dengan gambar lengkap dan sistem operasionalnya.					
8	Mengidentifikasi proses pre treatment untuk bahan yang akan dikeringkan berupa padatan dan cairan!					
9	Menulis laporan praktek sesuai out line yang dianjurkan					
10	Menulis laporan dengan memaparkan dan membahas data hasil praktek					

Keterangan skor:

- 1 : tidak terampil, belum dapat melakukan sama sekali
- 2 : sedikit terampil, belum dapat melakukan tugas dengan baik
- 3 : cukup terampil, sudah mulai dapat melakukan tugas dengan baik
- 4 : terampil, sudah dapat melakukan tugas dengan baik

Kegiatan Pembelajaran 6: Melaksanakan Perawatan Dan Pengoperasian Proses Distilasi Serta Mengidentifikasi Bahan/ Produk Hasil Proses Tersebut.

A. Deskripsi:

Dalam melaksanakan analisa bahan, pengoperasian dan perawatan sederhana dalam proses distilasi serta identifikasi. Distilasi adalah pemisahan produk hasil dari bahan baku dengan perbedaan titik didih larutan. Peralatan pengedali proses distilasi yang terdiri peralatan proses kontrol, pengaturan umpan, panas yang masuk dan mutu dihasilkan dari proses tersebut.

B. Kegiatan Belajar

Pengoperasian peralatan proses distilasi, kondisi proses distilasi, dan hasil yang diperoleh.

1. Tujuan Pembelajaran

Siswa yang telah mempelajari topik ini diharapkan mampu:

- a. Identifikasi sifat - sifat fisik dan kimia bahan baku dan produk.
- b. Mengoperasikan peralatan kontrol dalam proses distilasi.
- c. Melakukan pengambilan sampel pada produk distilasi, perbaikan mutu hasil proses distilasi.

2. Uraian Materi.

Pada Prinsip nya proses destilasi adalah pemisahan dua zat atau lebih yang mempunyai perbedaan titik didih. Jika zat-zat yang dipisahkan mempunyai perbedaan titik didih yang jauh berbeda, dapat digunakan metode isolasi biasa. Zat

yang memiliki titik didih rendah akan cepat menguap dari pada zat yang bertitik didih tinggi. Uap dari bahan yang bertitik didih rendah akan mudah menguap masuk ke dalam pipa - pipa kondensor serta mengalami proses terjadi proses pendinginan, sehingga akan turun berupa tetesan-tetesan yang turun ke dalam penampung atau disebut juga destilat. Proses Distilasi adalah proses pengolahan sudah ratusan tahun diaplikasikan secara luas. Pada beberapa tahun sebelumnya, aplikasi unit distilasi berkembang pesat.

Distilasi pada dasarnya adalah proses pemisahan suatu campuran menjadi dua atau lebih produk lewat eksploitasi perbedaan kemampuan menguap komponen-komponen dalam campuran. Operasi ini biasanya dilaksanakan dalam suatu kolom baki (tray column) atau kolom dengan isian (packing column) untuk mendapatkan kontak antar fasa seintim mungkin sehingga diperoleh unjuk kerja pemisahan yang lebih baik. Salah satu modus operasi distilasi adalah distilasi curah (batch distillation). Pada operasi ini, umpan dimasukkan hanya pada awal operasi, sedangkan produknya dikeluarkan secara kontinu.

Operasi ini memiliki beberapa keuntungan:

- a. Kapasitas operasi terlalu kecil jika dilaksanakan secara kontinu. Beberapa peralatan pendukung seperti pompa, tungku/boiler, instrumentasi biasanya memiliki kapasitas atau ukuran minimum agar dapat digunakan pada skala industrial. Di bawah batas minimum tersebut, harga peralatan akan lebih mahal dan tingkat kesulitan operasinya akan semakin tinggi.
- b. Karakteristik umpan maupun laju operasi berfluktuasi sehingga jika dilaksanakan secara kontinu akan membutuhkan fasilitas pendukung yang mampu menangani fluktuasi tersebut. Fasilitas ini tentunya sulit diperoleh dan mahal harganya. Peralatan distilasi curah dapat dipandang memiliki fleksibilitas operasi dibandingkan peralatan distilasi kontinu. Hal ini

merupakan salah satu alasan mengapa peralatan distilasi curah sangat cocok digunakan sebagai alat serbaguna untuk memperoleh kembali pelarut maupun digunakan pada pabrik skala pilot.

Perangkat proses distilasi batch membawa para pengguna untuk mempelajari prinsip-prinsip dasar pemisahan dengan perbedaan titik didih, seperti kesetimbangan uap cair dan pemisahan lewatmultitahap kesetimbangan. Perangkat ini dapat juga dimanfaatkan untuk mempelajari dasar-dasar penilaian untuk kerja kolom distilasi dan mempelajari perpindahan massa dalam kolom distilasi.

a. Kestimbangan uap – cair.

Kestimbangan uap cair pada umpan pada suhu tertentu berpengaruh terhadap produk yang hendak kita dapatkan, perbedaan kemampuan menguap (mempunyai perbedaan titik didih) inilah komponen komponen dalam campuran untuk melaksanakan proses pemisahan. Untuk ini diperlukan dasar tentang keseimbangan uap dan cairan perlu dipahami lebih dulu.

1) Harga K dan kemampuan menguap (volatilitas) relatif.

Keseimbangan uap dan cairan dinyatakan dengan harga K yang didefinisikan sebagai berikut: $K_i = \frac{Y_i}{X_i}$

Yang dinyatakan sebagai Y_i adalah fraksi mol komponen i pada fasa uap. Sedangkan X_i adalah komponen mol fraksi pada fasa cair dari komponen tersebut.

Nilai K adalah fungsi dari suhu, tekanan dan komposisi yang berada dalam kestimbangan. Dari ketiga variabel tersebut yaitu suhu, tekanan

dan komposisi. Untuk mendapatkan nilai dari harga K maka antara suhu dan tekanan harus ditentukan lebih dahulu, kemudian diperoleh nilai komposisi dari perbandingan uap cair dalam titik tersebut.

2) Volalitas relative (relative volatility).

Volalitas relative ditentukan dengan persamaan berikut ini

$$\alpha_{ij} = \frac{\alpha_i}{\alpha_j}$$

Dari nilai atau harga tersebut, jika dihubungkan dengan harga K_i untuk komponen I dan harga K_j untuk komponen j. Volalitas relative ditulis sebagai perbandingan **harga K** dari komponen yang **lebih mudah menguap** (MVC = *More Volatile Componen*) dibandingkan dengan harga K dari kompenen yang sulit menguap misalnya untuk harga α yang mendekati nilai satu atau bahkan nilainya sama dengan satu, maka tidak mungkin menguap bila dipisahkan dengan cara proses operasi distilasi. Sebagai contoh untuk system biner, misalkan suatu cairan yang dapat menguap terdiri dari dua

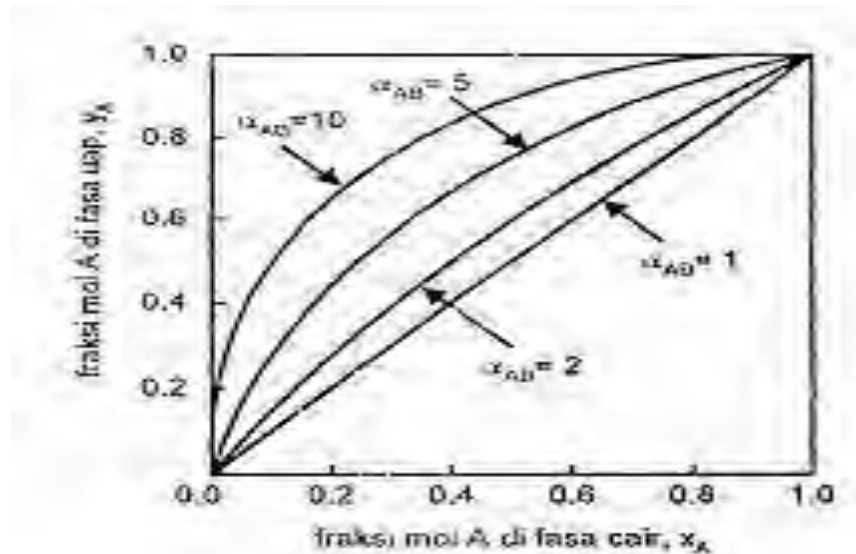
komponen, A dan B. cairan ini dididihkan sehingga terbentuk fasa uap dan fasa cair, maka fasa uap akan kaya dengan komponen yang lebih mudah menguap, misalkan A, sedangkan fasa cair akan diperkaya oleh komponen yang lebih sukar menguap, B. Berdasarkan persamaan (1) dan (2), volatilitas relative, α_{AB} , dapat dinyatakan sebagai:

$$\alpha_{AB} = \frac{y_A/x_A}{y_B/x_B} \quad \text{atau dikembangkan menjadi sebagai berikut:}$$

$$y_a = \frac{X_A \alpha_{AB}}{1 + (\alpha_{AB} - 1)X_A}$$

Jika persamaan tersebut dilakukan pada sumbu x-y maka akan diperoleh kurva kestimbangan yang akan menampilkan fraksi komponen yang sudah menguap di fasa cair dan fasa uap yang dikenal sebagai diagram x dan y.

Untuk memudahkan dalam mengenal proses distilasi maka dibuat grafik antar komponen tersebut.



Gambar 105. Diagram X -Y sistem biner antara A & B

Garis bersudut 45o yang dapat diartikan semakin banyaknya komponen A di fasa uap pada saat kesetimbangan. Ini menandakan bahwa semakin besar harga α_{AB} , semakin mudah A dan B dipisahkan lewat distilasi.

3) Sistem Ideal dan Tak Ideal

Uraian sebelumnya berlaku dengan baik untuk campuran-campuran yang mirip dengan campuran ideal. Yang dimaksud dengan campuran ideal adalah campuran yang perilaku fasa uapnya mematuhi Hukum Dalton dan perilaku fasa cairnya mengikuti Hukum Raoult. Hukum Dalton untuk gas ideal, seperti diperlihatkan pada persamaan berikut ini:

$$P_t = y_t P$$

Dan untuk persamaannya:

$$P_i = x_i P_i^a$$

Dari kedua persamaan tersebut digabungkan untuk mendapatkan harga

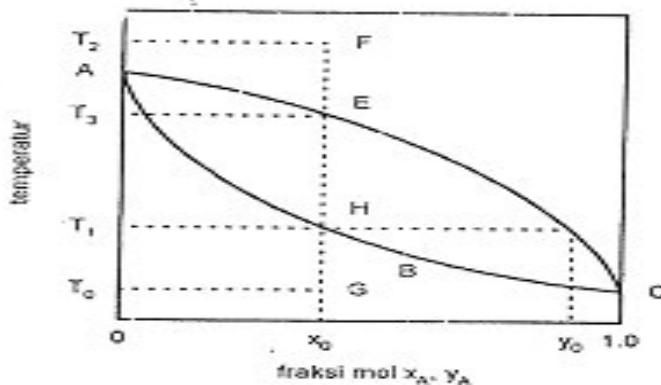
k pada sistem ideal adalah $\alpha_i = \frac{y_i}{x_i} = \frac{P_i^a}{P}$

Pernyataan harga-K untuk system tak ideal tidak seringkas pernyataan untuk system ideal. Data kesetimbangan uap-cair umumnya diperoleh dari rangkaian hasil percobaan. Walaupun tidak mudah upaya penegakan persamaan-persamaan untuk mengevaluasi system tak ideal telah banyak

dikembangkan dan bahkan telah diaplikasikan. Pustaka seperti Walas (1984) dan Smith-van Ness (1987) dapat dipelajari untuk mendalami masalah tersebut.

4) Diagram T-X-Y.

Tipikal dari gambar grafik berikut ini yaitu diagram T-x-y adalah sebagai berikut:



Gambar 106. diagram T - X - Y

Proses-proses distilasi industrial seringkali diselenggarakan pada tekanan yang relative konstan. Untuk keperluan ini diagram fasa isobar (pada tekanan konstan) paling baik untuk ditampilkan. Diagram yang menempatkan temperatur dan komposisi dalam ordinat dan absis ini dinamai diagram T-x-y. Bentuk umum diagram ini diperlihatkan dalam gambar 68. yang mewakili campuran dengan dua komponen A dan B berada dalam kesetimbangan uap-cairnya. Kurva ABC adalah titik-titik komposisi cairan jenuh, sedangkan kurva AEC adalah titik-titik komposisi untuk uap jenuh. Titik C mewakili titik didih komponen A murni dan Titik A mewakili titik didih komponen B murni.

Bayangkan suatu campuran berfasa cair titik G, bertemperatur T_0 dan komposisinya X_0 , dipanaskan hingga mencapai temperatur T_1 di kurva ABC yang berarti campuran berada pada temperatur jenuhnya sedemikian hingga pemanasan lebih lanjut akan mengakibatkan terjadinya penguapan T_1 dapat dianggap sebagai temperatur terbentuknya uap pertama kali atau dinamai titik didih (bubble point) campuran cair dengan komposisi X_0 . Perhatikan bahwa uap yang terbentuk memiliki komposisi tidak sama dengan x_0 tetapi y_0 (diperoleh dari penarikan garis horizontal dari T_1).

Pemanasan lebih lanjut mengakibatkan semakin banyak uap terbentuk dan sebagai konsekuensinya adalah perubahan komposisi terus menerus di fasa cair sampai tercapainya titik E. Pada temperatur ini, semua fasa cair telah berubah menjadi uap. Karena tidak ada massa hilang untuk keseluruhan system, komposisi uap yang diperoleh akan sama dengan komposisi cairan awal. Penyuplaian panas berikutnya menghasilkan uap lewat jenuh seperti diwakili oleh titik F.

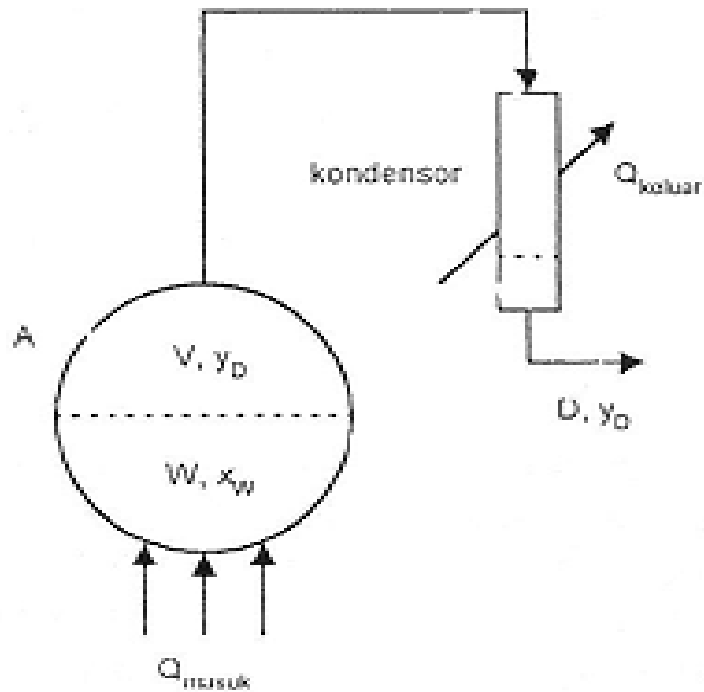
Sekarang operasi dibalik. Mula-mula campuran fasa uap di titik F didinginkan dari temperatur T2 hingga mencapai titik E di kurva AEC. Di titik ini, uap berada dalam keadaan jenuh dan cairan mulai terbentuk. Titik ini kemudian dinamai titik embun (dew point). Pendinginan lebih lanjut menyebabkan

fasa cair makin banyak terbentuk sampai tercapainya titik H yang mewakili titik jenuh fasa cair. Diagram T-x-y dengan demikian dapat dibagi menjadi tiga daerah:

- a) Daerah di bawah kurva ABC yang mewakili subcooled liquid mixtures (cairan lewat jenuh),
- b) Daerah di atas kurva AEC yang mewakili superheated vapor (uap lewat jenuh),
- c) Daerah yang dibatasi kedua kurva tersebut yang mewakili system dua fasa dalam kesetimbangan. Operasi distilasi bekerja di daerah tempat terwujudnya kesetimbangan dua fasa, uap dan cair.

b. Distilasi Sederhana.

Distilasi sederhana pada Kasus distilasi batch (partaian) yang paling sederhana adalah operasi yang menggunakan peralatan seperti pada Gambar berikut ini.



Gambar 107. Distilasi sederhana.

Keterangan:

D = laju alir distilat, mol/jam

y_D = komposisi distilat, fraksimol

V = jumlah uap dalam labu

W = jumlah cairan dalam labu

Pada proses ini, cairan dalam labu dipanaskan sehingga sebagian cairan akan menguap dengan komposisi uap y_D yang dianggap berada dalam kesetimbangan dengan komposisi cairan yang ada di labu, x_W . uap keluar labu menuju kondenser dan diembunkan secara total. Cairan yang keuar dari kondenser memiliki komposisi x_D yang besarnya sama dengan y_D . distilasi seperti ini berlangsung satu tahap.

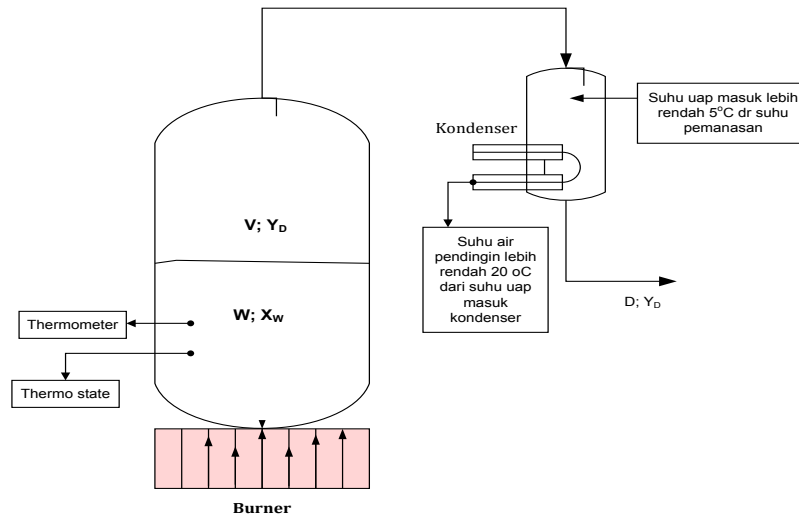
komposisi di dalam cairan akan berubah; komponen A akan semakin sedikit dan komponen B akan semakin banyak. Hal ini juga berdampak pada komposisi uap yang dihasilkan. Jika komposisi komponen A di dalam

cairan menurun, maka komposisi komponen A di dalam uap yang berada didalam, juga akan menurun.

Prinsip pemisahan campuran yang melewati dua fase, yakni gas menjadi fase cair dinamakan dengan proses destilasi. Perbedaan titik didih dan tekanan uap membuat kedua campuran ini berpisah. Semakin tinggi tekanan uap maka titik didih cairan tersebut semakin tinggi. Penguapan dipengaruhi oleh titik cairan tersebut. Cairan yang memiliki titik didih terendah, maka lebih cepat untuk mendidih. kesetimbangan dengan cairan tadi juga akan menurun. Berdasarkan fakta tersebut dapat disimpulkan bahwa komposisi dalam operasi ini berubah terhadap waktu.

c. Alat kontrol dalam proses distilasi sederhana.

Dalam mengoperasikan menara distilasi memerlukan alat kontrol yang baik agar hasil dari proses distilasi sesuai yang dikehendaki contoh sederhana dalam gambar 69 diatas, pada gambar berikut ini dilengkapi dengan contoh alat kontrolnya. peralatan kontrol yang dikehendaki adalah sebagai berikut:



Gambar 108,. Menara distilasi sederhana.

- 1) Peralatan kontrol suhu untuk mengatur berapa derajat panas dari larutan didalam bejana distilasi dipanasi. Kontrol ini berupa thermostate apabila cairan/larutan biner tersebut sudah panas sesuai dengan titik didih dari komponen yang lebih mudah menguap, maka kompor pemanas (burner) mengecilkan apinya. Peralatan kontrol suhu tersebut perlu ditambahkan thermometer manual atau digital tentunya dengan ketepatan (akurasi) yang baik, bertujuan untuk mengontrol thermostate yang mengendalikan kompor pemanas (burner).
- 2) Suhu pada air di pipa perpindahan panas pada tabung kondenser jauh lebih rendah dari suhu pengembunan (suhu didih).
- 3) suhu operasional kondenser harus lebih rendah minimal 50C dari suhu pengembunan (suhu didih) larutanyang akan diambil hasilnya.
- 4) Pemanas pada burner (jika menggunakan api langsung dikontrol apinya oleh thermostate.
- 5) Kecepatan volumetrik dari pipa kondenser dikontrol oleh suhu operasional kondenser, agar pengembunan cepat berlangsung. Biasanya lebih rendahnya bisa dibawah 50C langsung.
- 6) Proses ini seiring dengan waktu maka komponen yang mudah menguap lama kelamaan tinggal sedikit sedangkan komponen yang suhu didihnya lebih tinggi akan bertabah banyak, untuk ini umpan segar dari tabung menara distilasi ditambahkan.

d. Langkah kerja pada alat distilasi sederhana.

- 1) Sebelum melakukan proses distilasi, check masing masing peralatan berfungsi dengan baik, dilihat dari performance alat tentang penunjukan angkanya, uji terhadap bahan menunjukkan suhu yang sebenarnya atau tidak.

- 2) Demikian thermostate yang dihubungkan dengan burner langsung atau media pemanas yang lain check kondisinya masing berfungsi untuk mengontrol laju panas yang diberikan ke bejana distilasi.
- 3) Demikian juga thermostate yang berhubungan dengan kondenser masih berfungsi untuk mengontrol laju volumetrik pendingin yang akan masuk ke kondenser.
- 4) Isikan larutan yang akan dipisahkan berdasarkan perbedaan titik didih, sampai level yang ditentukan dalam bejana, kemudian hidupkan burner.
- 5) Check kenaikan suhu dari campuran tersebut, sambil fluida pendingin dalam kondenser dijalankan pelan pelan sesuai dengan ketentuan.
- 6) Check laju air pendingin dimana laju volumetrik dari air pendingin maksimum suhu air yang keluar kondenser maksimal dibawah 20 oC dari suhu pengembunan (suhu didih) komponen yang akan diuapkan.
- 7) Suhu operasional kondenser maksimal 5oC dibawah suhu didih bahan yang akan diuapkan.
- 8) Jika uap yang menetes kedalam bejana makin sedikit, menunjukkan fraksi yang tidak menguap dalam bejana distilasi mengalami titik maksimal maka diperlukan penambahan bahan yang akan diuapkan atau diakhiri proses distilasi sederhana tersebut. Karena kandungan komponen yang lebih tinggi titik didihnya mencapai maksimal didalam bejana distilasi .
- 9) Hasil distilasi diambil di bejana kondenser atau pada penampung yang disediakan.

Eksplorasi

Gambarlah secara berkelompok, alat distilasi sederhana, bahan yang didistilasi mempunyai karakteristik tertentu, misalnya distilasi alkohol, distilasi minyak sereh, dan lainnya. Data teknis mengenai suhu didih dari bahan yang akan dipisahkan dilihat dari tabel pada buku referensi yang disediakan

Mengasosiasi

Jelaskan hubungan perubahan fraksi dan fraksi cair pada komponen yang sama dari fraksi ringan (suhu didihnya rendah), dan demikian juga untuk fraksi yang berat (suhu didihnya tinggi) dengan melihat data di buku referensi kemudian dilihat tekanan uap campuran. dicari suhu yang dikehendaki pada fraksi ringan, laju volumetris pendingin, suhu kondenser dan lainnya.

Mengkomunikasi

Sampaikan kepada kelompok – kelompok yang lain mengenai hasil pengamatan dan identifikasi mesin pengering tersebut, samakah pendapat anda dengan pendapat kelompok – kelompok yang lain?

3. Refleksi.

Isilah pernyataan berikut ini sebagai refleksi pembelajaran!

- a Dari hasil kegiatan pembelajaran apa saja yang telah anda peroleh dari aspek pengetahuan, keterampilan dan sikap?
- b Apakah anda merasakan manfaat dari pembelajaran tersebut, jika ya apa manfaat yang anda peroleh? jika tidak mengapa?
- c Apa yang anda rencanakan untuk mengimplementasikan pengetahuan, keterampilan dan sikap dari apa yang telah anda pelajari?
- d Apa yang anda harapkan untuk pembelajaran berikutnya?

4. Tugas.

Lakukan percobaan bersama kelompok anda! Carilah informasi lebih banyak tentang proses pengeringan dengan berbagai bentuk dari alami, campuran, proses pengeringan atmosferik dan pengeringan sub atmosferik.

Coba anda kumpulkan informasi tentang mengoperasikan peralatan peralatanya. Diskusikan dan paparkan didepan kelas hasil yang telah anda peroleh!

5. Test formatif

1. Dalam proses distilasi sederhana faktor apa yang menyebabkan suatu larutan bisa dilakukan proses distilasi atau tidak?
 - a. Perbandingan antara $\alpha_{\text{relatif senyawa a\&b}}$ antara fraksi yang ringan dengan yang berat. Jika tekanan dan suhu operasi proses distilasi ditentukan.
 - b. Perbandingan konstanta uap/cair dari senyawa biner.
 - c. Hanya menentukan titik didih salah satu komponen fraksi ringan dari senyawa biner.
 - d. Menentukan titik didih keduanya, kemudian dilihat konstanta kestimbangannya.

2. Proses distilasi secara sederhana antara 2 senyawa biner, berapa suhu air kondenser yang dibolehkan ?
 - a. Sesuai dengan suhu titik didihnya komponen ringan.
 - b. Sesuai dengan suhu embun dari komponen ringan
 - c. Dibawah 20 oC dari suhu didih komponennya.
 - d. suhu kondenser harus 0°C.

3. Suhu di bejana kondenser, pada suhu berapa yang diperbolehkan untuk bisa mengembunkan uap dari komponen ringan ?
 - a. Suhu pada kondenser harus minimal mempunyai beda 5oC dari suhu embunnya.
 - b. Suhu pada kondenser harus minimal mempunyai beda 20 oC dari suhu embunnya.
 - c. Suhu embun dan suhu bejana kondenser harus sama.
 - d. Suhu pada bejana kondenser lebih tinggi dari suhu uap dari komponen ringan

4. Proses pendahuluan (pre treatment) pada proses distilasi diperlukan untuk distilasi minyak atsirinya:
 - a. Diperlukan untuk memperkecil ukuran bahan agar mudah memasukan pada bejana distilasi.
 - b. Tidak diperlukan.
 - c. Diperlukan jika dikehendaki.
 - d. Bisa perlu bisa tidak.

5. Sebelum melakukan proses distilasi sederhana dari komponen yang dianggap biner, misalnya memisahkan minyak kayu putih dari airnya. Bagaimana anda menentukan suhu dari minyak kayu putih dan komponen beratnya ?
 - a. Mencari suhu didih dari minyak kayu putih dan komponen beratnya dari sumber referensi berupa data kimia dan fisiknya.
 - b. Mencari suhu didih dari minyak kayu putih dari pengrajin minyak kayu putih.
 - c. Menanya ke opotek tentang suhu didih dari minyak kayu putih.
 - d. Suhu minyak kayu putih dikira kira dengan mendidihan minyak kayu putih dari toko/apotik

C. Penilaian

1. Sikap

INSTRUMEN PENILAIAN PENGAMATAN SIKAP DALAM PROSES PEMBELAJARAN

Petunjuk:

Berilah tanda cek (√) pada kolom skor sesuai sikap yang ditampilkan oleh peserta didik, dengan kriteria sebagai berikut:

Nama Peserta Didik :

Kelas :

Topik :

Sub Topik :

Tanggal Pengamatan:

Pertemuann ke :

No	Aspek Pengamatan	Skor				Keterangan
		1	2	3	4	
1	Sebelum memulai pelajaran, berdoa sesuai agama yang dianut siswa					
2	Interaksi siswa dalam konteks pembelajaran di kelas					
3	Kesungguhan siswa dalam melaksanakan praktek					
4	Ketelitian siswa selama mengerjakan praktek					
5	Kejujuran selama melaksanakan praktek					
6	Disiplin selama melaksanakan praktek					
7	Tanggung jawab siswa mengerjakan praktek					
8	Kerjasama antar siswa dalam belajar					
9	Menghargai pendapat teman dalam kelompok					
10	Menghargai pendapat teman kelompok lain					

No	Aspek Pengamatan	Skor				Keterangan
		1	2	3	4	
11	Memiliki sikap santun selama pembelajaran					
	Jumlah					
	Total					
	Nilai Akhir					

Kualifikasi Nilai pada penilaian sikap

Skor	Kualifikasi
1,00 – 1,99	Kurang
2,00 – 2,99	Cukup
3,00 – 3,99	Baik
4,00	Sangat baik

$$NA = \frac{\sum \text{skor}}{12}$$

**RUBIK PENILAIAN PENGAMATAN SIKAP
DALAM PROSES PEMBELAJARAN**

ASPEK	KRITERIA	SKOR
A. Berdoa sesuai agama yang dianut siswa	Selalu tampak	4
	Sering tampak	3
	Mulai tampak	2
	Belum tampak	1
B. Interaksi siswa dalam konteks pembelajaran	Selalu tampak	4
	Sering tampak	3
	Mulai tampak	2
	Belum tampak	1
C. Ketelitian siswa selama mengerjakan praktek	Selalu tampak	4
	Sering tampak	3
	Mulai tampak	2
	Belum tampak	1
D. Kejujuran selama melaksanakan praktek	Selalu tampak	4
	Sering tampak	3
	Mulai tampak	2
	Belum tampak	1
E. Disiplin selama melaksanakan praktek	Selalu tampak	4
	Sering tampak	3
	Mulai tampak	2
	Belum tampak	1
F. Memiliki sikap santun selama pembelajaran	Selalu tampak	4
	Sering tampak	3
	Mulai tampak	2
	Belum tampak	1
G. Tanggung jawab siswa mengerjakan praktek	Selalu tampak	4
	Sering tampak	3
	Mulai tampak	2
	Belum tampak	1
H. Kesungguhan dalam mengerjakan tugas	Selalu tampak	4
	Sering tampak	3
	Mulai tampak	2
	Belum tampak	1
I. Kerjasama antar siswa dalam belajar	Selalu tampak	4
	Sering tampak	3
	Mulai tampak	2
	Belum tampak	1

ASPEK	KRITERIA	SKOR
J. Menghargai pendapat teman dalam kelompok	Selalu tampak	4
	Sering tampak	3
	Mulai tampak	2
	Belum tampak	1
K. Menghargai pendapat teman dalam kelompok	Selalu tampak	4
	Sering tampak	3
	Mulai tampak	2
	Belum tampak	1

DAFTAR NILAI SISWA ASPEK SIKAP DALAM PEMBELAJARAN

TEKNIK NON TES BENTUK PENGAMATAN

Nama Peserta Didik :

Kelas :

Topik :

Sub Topik :

Tanggal Pengamatan:

Pertemuan ke :

No	Nama Siswa	Skor Aktivitas Siswa										Jm I	NA
		Aspek Sikap											
		Berdoa sebelum belajar	Interaksi	Ketelitian	Kejujuran	Disiplin	Santun	Tanggungjawab	Kesungguhan	Kerjasama	Menghargai dlm belajar		
1													
2													
3													
4													
5													

DAFTAR NILAI SISWA ASPEK SIKAP DALAM PEMBELAJARAN

PENILAIAN DIRI

Nama Peserta Didik :

Kelas :

Topik :

Sub Topik :

Tanggal Pengamatan:

Pertemuan ke :

NO	PERNYATAAN	YA	TIDAK
1	Saya mampu mengidentifikasi proses distilasi sederhana .		
2	Saya mampu mengidentifikasi bagian-bagian dari alat distilasi dan memahami fungsinya masing masing.		
3	Saya mampu mengidentifikasi hasil proses distilasi sederhana.		
4	Saya mampu menyeting kondisi operasi alat distilasi sederhana.		
5	Saya mampu menyeting laju volemetrik kondenser dengan suhu di ruang kondenser.		
6	Saya mampu membedakan pengontrolan proses distilasi sederhana dengan yang kompleks.		

2. Pengetahuan

- a. Gambarkan dan jelaskan bagian-bagian mesin distilasi sederhana.
- b. Bagaimana mengetahui dan menentukan kondisi operasi suatu distilasi dari bahan campuran biner sederhana misalnya alkohol dengan air, dan minyak kayu putih dengan air, setting di titik titik yang saudara anggap rawan karena berhubungan dengan mutu hasil distilasi
- c. Jelaskan bagaimana caranya menjalankan mesin distilasi sederhana tersebut di point 2 untuk menyeting di alat distilasi sederhana
- d. Apakah ada perbedaan menjalankan mesin distilasi dengan menggunakan api langsung, menggunakan panas dari listrik, dibanding dengan menggunakan steam panas ? menurut saudara mana yang lebih rumit ?
- e. Dalam proses distilasi sederhana dengan menggunakan alat kondenser terpisah, dimana pipa dari uap hasil pemanasan di bejana dibungkus dengan pipa pendingin, Bagaimana saudara mengetahui bahwa pipa uap tidak bocor dan tidak bercampur dengan air pendingin ?

2. Keterampilan

INSTRUMEN PENILAIAN PENGAMATAN ASPEK KETERAMPILAN DALAM PROSES PEMBELAJARAN

Nama Peserta Didik :

Kelas :

Topik :

Sub Topik :

Tanggal Pengamatan :

Pertemuan ke :

Petunjuk:

Berilah tanda cek (√) pada kolom skor sesuai sikap yang ditampilkan oleh peserta didik, dengan kriteria sebagai berikut:

No	Aspek Pengamatan	Skor				Ket
		1	2	3	4	
1	Membaca buku bacaan / sumber belajar lainnya sebelum pelajaran					
2	Memahami konsep 5M dalam pembelajaran					
3	Mengaplikasikan kegiatan 5M yang dicantumkan					
4	mengidentifikasi proses distilasi sederhana					
5	Mengidentifikasi bagian-bagian dari alat distilasi dan memahami fungsinya masing masing.					
6	Mengidentifikasi hasil proses distilasi sederhana.					
7	Menyeting kondisi operasi alat distilasi sederhana					
8	Menyeting laju volumetrik kondenser dengan suhu di ruang kondenser.					
9	Menulis laporan praktek sesuai out line yang dianjurkan					
10	Menulis laporan dengan memaparkan dan membahas data hasil praktek					

Keterangan skor:

- 1 : tidak terampil, belum dapat melakukan sama sekali
- 2 : sedikit terampil, belum dapat melakukan tugas dengan baik
- 3 : cukup terampil, sudah mulai dapat melakukan tugas dengan baik
- 4 : terampil, sudah dapat melakukan tugas dengan baik

III. PENUTUP

Buku teks siswa dengan judul Operasi Teknik Imia jilid 1 ini merupakan salah satu literature yang dapat digunakan oleh peserta didik dalam mendapatkan informasi dan membantu kegiatan pembelajaran melalui bebeapa kegiatan yang ada didalamnya. peserta didik yang mempelajari buku ini selain mendapatkan informasi melalui membaca, peserta didik juga akan lebih memahami materi yang disampaikan karena sesuai dengan metode scientific learning, jadi peserta didik diharapkan dapat mencari informasi lebih dari sumber lain. Saran dan kritik sangat diharapkan demi tercapainya tujuan pemelajaran yang optimal dan kesempurnaan penyusunan modul yang akan datang.

DAFTAR PUSTAKA

- Ahmad S (1985) *Heat Exchanger Networks: Cost Trade-Offs in Energy and Capital*, PhD Thesis, UMIST, UK. 2.
- Ahmad Effendi., 2009., Teknologi Gula., Bee Marketer Institute., Jakarta Indonesia.
- Ahmad S, Linnhoff B and Smith R (1990) Cost Optimum Heat Exchanger Networks: II. Targets and Design for Detailed Capital Cost Models, *Comp Chem Eng*, **14**: 751.
- Albert Ibarz, Ph. D., Gustavo V. Barbossa-Canovas, Ph. D.2003., *Unit Operations in Food Engineering*., CRC PRESS., Boca Raton.
- Asante NDK and Zhu XX (1997) An Automated and Interactive Approach for Heat Exchanger Network Retrofit, *Trans IChemE*, **75**: 349.
- Comprising Mixed Materials of Construction, Pressure Ratings and Equipment Types, *Comput Chem Eng*, **14**: 319.
- Dolan WB, Cummings PT and Le Van MD (1990) Algorithm Efficiency of Simulated Annealing for Heat Exchanger Network Design, *Comp Chem Eng*, **14**: 1039.
- E. Stocci., 1991., *Industrial Chemistry*., Elish Horwood Limited., Chichester, West Sussex.England.
- Floudas CA, Ciric AR and Grossmann IE (1986) Automatic Synthesis of Optimum Heat Exchanger Network Configurations, *AIChE J*, **32**: 276.
- Grace Baysinger., Lev I. Berger., Robert N Goldberg, Henry V Kehiaian. 2005., **CRC Handbook of Chemistry**., <<http://www.hbcnetbase.com>>, CRC Press, Boca Raton.
- Gunderson T and Naess L (1988) The Synthesis of Cost Optimal Heat Exchanger Networks: An Industrial Review of the State of the Art, *Comp Chem Eng*, **12**: 503.
- Grossmann IE (1990) Mixed-Integer Non-Linear Programming Techniques for the Synthesis of Engineering Systems, *Res Eng Des*, **1**: 205.
- Grossmann IE and Sargent RWH (1978) Optimum Design of Heat Exchanger Networks, *Comp Chem Eng*, **2**: 1.

- J.D. Seader, Ernest J. Henley., 2006., *Separation Process Principle.*, <http://www.wiley.com/~olpermissi>, John Wiley& Sons., Inc. b
- .Nicolas P.Chopey.,2006., *Hand Book Chemical Engineering Calculation*, 3RD Edition., John Wiley& Sons., Inc
- Linnhoff B and Hindmarsh E (1983) The Pinch Design Method of Heat Exchanger Networks, *Chem Eng Sci*, **38**: 745.
- Linnhoff B, Townsend DWand Boland D, Hewitt GF, Thomas BEA, Guy AR and Marsland RH (1982) *A User Guide on Process Integration for the Efficient Use of Energy*, IChemE, Rugby, UK.
- Linnhoff B and Ahmad S (1990) Cost Optimum Heat Exchanger Networks: I. Minimum Energy and Capital Using Simple Models for Capital Cost, *Comp Chem Eng*, **14**: 729.
- Norris Shreve., Yoseph A. Brink Jr., 1977., *Chemical Process Industries.*, Mc Graw Hill kogakhusa., Tokyo.
- Olaf A. Hougen., Kenneth M. Watson., roland ragatz.1976., *Chemical Process Principle.*, John Wiley. New york.
- Robert H. Perry., 1984. *Perry's Chemical Engineering Hand Book.*, Mc Graw Hill., Singapore.
- Saboo AK, Morari M and Colberg RD (1986) RESHEX: An Interactive Software Package for the Synthesis and Analysis of Resilient Heat Exchanger Networks: II. Discussion of area
- Tjoe TN and Linnhoff B (1986) Using Pinch Technology for Process Retrofit, *Chem Eng*, **April**: 47.
- Warren L. Mc Cabe., julian C smith., Peter Heriot., alih bahasa Ir E. Jasyifi. MSc.1985., *Operasi Teknik Kimia.*, Erlangga Surabaya.
- Yee TF, Grossmann IE and Kravanja Z .,1990., *Simultaneous Optimization Models for Heat Integration – I. Area and Energy Targeting of Modeling of Multi-stream Exchangers*,*Comp Chem Eng*, **14**: 1151.
- Zhu XX, O'Neill BK, Roach JR and Wood RM., 1995., *New Method for Heat Exchanger Network Synthesis Using Area Targeting Procedures*, *Comp Chem Eng*, **19**: 197.
- Zhu XX and Asante NDK (1999) Diagnosis and Optimization Approach for Heat Exchanger Network Retrofit, *AIChE J*, **45**: