

SISTEM DAN INSTALASI REFRIGERASI 2

**DIREKORAT PEMBINAAN SMK
DIREKTORAT JENDERAL PENDIDIKAN DASAR DAN MENENGAH
KEMENTERIAN PENDIDIKAN DAN KEBUDAYAAN
2013**

KATA PENGANTAR

Kurikulum 2013 dirancang untuk memperkuat kompetensi siswa dari sisi pengetahuan, keterampilan dan sikap secara utuh. Proses pencapaiannya melalui pembelajaran sejumlah mata pelajaran yang dirangkai sebagai suatu kesatuan yang saling mendukung pencapaian kompetensi tersebut.

Sesuai dengan konsep Kurikulum 2013, buku ini disusun mengacu pada pembelajaran Sistem dan Instalasi Refrigerasi², sehingga setiap pengetahuan yang diajarkan, pembelajarannya harus dilanjutkan sampai membuat siswa terampil dalam menyajikan pengetahuan yang dikuasainya secara konkret dan abstrak, dan bersikap sebagai makhluk yang mensyukuri anugerah alam semesta yang dikaruniakan kepadanya melalui pemanfaatan yang bertanggung jawab.

Buku ini menjabarkan usaha minimal yang harus dilakukan siswa untuk mencapai kompetensi yang diharapkan.

Sesuai dengan pendekatan yang dipergunakan dalam Kurikulum 2013, siswa diberanikan untuk mencari dari sumber belajar lain yang tersedia dan terbentang luas di sekitarnya. Peran guru sangat penting untuk meningkatkan dan menyesuaikan daya serap siswa dengan ketersediaan kegiatan pada buku ini. Guru dapat memperkayanya dengan kreasi dalam bentuk kegiatan-kegiatan lain yang sesuai dan relevan yang bersumber dari lingkungan sosial dan alam.

Sebagai edisi pertama, buku ini sangat terbuka dan terus dilakukan perbaikan dan penyempurnaan. Untuk itu, kami mengundang para pembaca memberikan kritik, saran dan masukan untuk perbaikan dan penyempurnaan pada edisi berikutnya. Atas kontribusi tersebut, kami ucapkan terima kasih. Mudah-mudahan kita dapat memberikan yang terbaik bagi kemajuan dunia pendidikan dalam rangka mempersiapkan generasi emas.

Jakarta, Desember 2013

Direktur Pembinaan SMK



iOS segera hadir

Unduh buku lainnya melalui aplikasi. Gratis.

Buku BSE dilengkapi dengan daftar isi untuk memudahkan navigasi. Tersedia juga majalah, tabloid, buku dan koran yang lebih hemat hingga 80% dibanding edisi cetak.

Unduh aplikasi myedisi reader gratis
myedisi.com/reader



Buku BSE terbaru belum tersedia di myedisi? Sampaikan melalui email bse@myedisi.com

DAFTAR ISI

KATA PENGANTAR	li
DAFTAR ISI	iii
DAFTAR GAMBAR	iv
I. PENGANTAR SEPUTAR BUKU BAHAN AJAR	1
Deskripsi Buku Bahan Ajar	1
Kompetensi Inti dan Kompetensi Dasar	2
Rencana Kegiatan Belajar	5
II. PEMBELAJARAN	6
Kegiatan Belajar 1.	
Menggunakan Peralatan Servis.....	6
1. Service Manifold.....	8
2. Sistem Service Valve.....	14
3. Thermometer.....	23
Kegiatan Belajar 2.	
Aplikasi dan Komponen Refrigerasi	24
1. Aplikasi refrigerasi Komersial.....	27
2. Komponen Sistem refrigerasi	32
Kegiatan Belajar 3.	
Memeriksa Performansi Sistem refrigerasi Komersial	76
1. Siklus Refrigerasi Kompresi Gas.....	76
2. PH- Diagram.....	79
3. Proses Ekspansi.....	83
4. Proses Evaporasi	84
5. Proses Kompresi	84
6. Proses Kondensasi	85
7. Coefficient of Performance (COP)	86
8. Pengaruh Suhu Evaporasi	86
9. Pengaruh Kondensasi	89
10. Kondisi Pengawetan makanan	92
Kegiatan Belajar 4.	
Gangguan Mekanik Sistem refrigerasi	101
1. Kontaminasi Uap Air dan Udara Kering	102
2. Acidic (Keasaman) Lubrikan	105
3. Lost Charge	107
4. Masalah kompresor	108
5. Permasalahan kondenser.....	144
Kegiatan Belajar 5	
Instalasi Sistem Refrigerasi Komersial	162
1. Penyambungan Pipa dengan Flare Fitting	163

2. Flanged Connection	164
3. Komisioning	165
4. Start-up dan Shut-down	166
5. Program pengujian kebocoran	167
6. Dokumentasi	168
DAFTAR PUSTAKA	177

I. PENDAHULUAN

A. Deskripsi

Kurikulum 2013 dirancang untuk memperkuat kompetensi siswa dari sisi pengetahuan, keterampilan dan sikap secara utuh. Proses pencapaiannya melalui pembelajaran sejumlah mata pelajaran yang dirangkai sebagai suatu kesatuan yang saling mendukung pencapaian kompetensi tersebut. Buku bahan ajar dengan judul Sistem dan Instalasi Refrigerasi ini merupakan paket keahlian yang digunakan untuk mendukung pembelajaran pada mata pelajaran Sistem dan Instalasi refrigerasi, untuk SMK Paket Keahlian Teknik Pendingin dan Tata Udara yang diberikan pada kelas XI.

Buku ini menjabarkan usaha minimal yang harus dilakukan siswa untuk mencapai kompetensi yang diharapkan, yang dijabarkan dalam kompetensi inti dan kompetensi dasar. Sesuai dengan pendekatan yang dipergunakan dalam Kurikulum 2013, siswa diberanikan untuk mencari dari sumber belajar lain yang tersedia dan terbentang luas di sekitarnya. Peran guru sangat penting untuk meningkatkan dan menyesuaikan daya serap siswa dengan ketersediaan kegiatan pada buku ini. Guru dapat memperkayanya dengan kreasi dalam bentuk kegiatan-kegiatan lain yang sesuai dan relevan yang bersumber dari lingkungan sosial dan alam.

Buku siswa ini disusun di bawah koordinasi Direktorat Pembinaan SMK, Kementerian Pendidikan dan Kebudayaan, dan dipergunakan dalam tahap awal penerapan Kurikulum 2013. Buku ini merupakan “dokumenhidup” yang senantiasa diperbaiki, diperbaharui, dan dimutakhirkan sesuai dengan dinamika kebutuhan dan perubahan zaman. Masukan dari berbagai kalangan diharapkan dapat meningkatkan kualitas buku ini.

B. Kompetensi Inti dan Kompetensi Dasar

Kompetensi Inti	Kompetensi Dasar
1. Menghayati dan mengamalkan ajaran agama yang dianutnya	1.1. Menyadari sepenuhnya konsep Tuhan tentang benda-benda dengan fenomenanya untuk dipergunakan dalam melaksanakan pekerjaan di bidang refrigerasi 1.2. Mengamalkan nilai-nilai ajaran agama sebagai tuntunan dalam melaksanakan pekerjaan di bidang refrigerasi
2. Menghayati dan mengamalkan perilaku jujur, disiplin, tanggungjawab, peduli (gotong royong, kerjasama, toleran, damai), santun, responsif dan proaktif, dan menunjukkan sikap sebagai bagian dari solusi atas berbagai permasalahan dalam berinteraksi secara efektif dengan lingkungan sosial dan alam serta dalam menempatkan diri sebagai cerminan bangsa dalam pergaulan dunia	2.1. Mengamalkan perilaku jujur, disiplin, teliti, kritis, rasa ingin tahu, inovatif dan tanggung jawab dalam pekerjaan di bidang refrigerasi. 2.2. Menghargai kerjasama, toleransi, damai, santun, demokratis, dalam menyelesaikan masalah perbedaan konsep berpikir dalam melakukan tugas memasang dan memelihara peralatan refrigerasi. 2.3. Menunjukkan sikap responsif, proaktif, konsisten, dan berinteraksi secara efektif dengan lingkungan sosial sebagai bagian dari solusi atas berbagai permasalahan dalam melakukan pekerjaan di bidang refrigerasi
3. Memahami, menerapkan dan menganalisis pengetahuan faktual, konseptual, dan prosedural berdasarkan rasa ingintahunya tentang ilmu pengetahuan, teknologi, seni, budaya, dan humaniora dalam wawasan kemanusiaan, kebangsaan, kenegaraan, dan peradaban terkait penyebab fenomena dan kejadian dalam bidang kerja yang spesifik untuk memecahkan masalah.	3.6. Mendeskripsikan peralatan service refrigerasi 3.7. Menguraikan fungsi dan performansi unit refrigerasi domestik 3.8. Menguraikan pekerjaan evakuasi dan pengisian refrijeran ke dalam unit refrigerasi domestik 3.9. Menganalisis gangguan mekanik pada peralatan refrigerasi domestik 3.10. Mendeskripsikan instalasi pemipaan refrigerasi domestik
4. Mengolah, menalar, dan menyaji dalam ranah konkret dan ranah abstrak terkait dengan pengembangan dari yang dipelajarinya di sekolah secara mandiri, dan mampu melaksanakan tugas spesifik di bawah pengawasan langsung	4.6. Menggunakan peralatan service refrigerasi 4.7. Memeriksa fungsi dan performansi unit refrigerasi domestik 4.8. Melaksanakan pekerjaan evakuasi dan pengisian refrijeran ke dalam unit refrigerasi domestik 4.9. Melacak gangguan mekanik pada peralatan refrigerasi domestik 4.10. Merakit instalasi pemipaan refrigerasi domestik

C. Rencana Aktivitas Belajar

Proses pembelajaran pada Kurikulum 2013 untuk semua jenjang dilaksanakan dengan menggunakan pendekatan ilmiah (saintifik). Langkah-langkah pendekatan ilmiah (*scientific approach*) dalam proses pembelajaran meliputi menggali informasi melalui pengamatan, bertanya, percobaan, kemudian mengolah data atau informasi, menyajikan data atau informasi, dilanjutkan dengan menganalisis, menalar, kemudian menyimpulkan, dan mencipta. Pada buku ini, seluruh materi yang ada pada setiap kompetensi dasar diupayakan sedapat mungkin diaplikasikan secara prosedural sesuai dengan pendekatan ilmiah.

Melalui buku bahan ajar ini, kalian akan mempelajari apa?, bagaimana?, dan mengapa?, terkait dengan masalah sistem refrigerasi, instalasi dan aplikasinya. Langkah awal untuk mempelajari sistem dan instalasi refrigerasi adalah dengan melakukan pengamatan (observasi). Keterampilan melakukan pengamatan dan mencoba menemukan hubungan-hubungan yang diamati secara sistematis merupakan kegiatan pembelajaran yang sangat aktif, inovatif, kreatif dan menyenangkan. Dengan hasil pengamatan ini, berbagai pertanyaan lanjutan akan muncul. Nah, dengan melakukan penyelidikan lanjutan, kalian akan memperoleh pemahaman yang makin lengkap tentang masalah yang kita amati

Dengan keterampilan ini, kalian dapat mengetahui bagaimana mengumpulkan fakta dan menghubungkan fakta-fakta untuk membuat suatu penafsiran atau kesimpulan. Keterampilan ini juga merupakan keterampilan belajar sepanjang hayat yang dapat digunakan bukan saja untuk mempelajari berbagai macam ilmu, tetapi juga dapat digunakan dalam kehidupan sehari-hari.

Buku bahan ajar “Sistem dan Instalasi Refrigerasi ini I, digunakan untuk memenuhi kebutuhan minimal pembelajaran pada kelas XI, semester empat mencakupi kompetensi dasar 3.6 dan 4.6 sampai dengan 3.10. dan 4.10, yang terbagi menjadi lima kegiatan belajar, yaitu (1) menggunakan peralatan servis, (2) Aplikasi dan Komponen refrijerasi komersial, (3) memeriksa fungsi dan performansi peralatan refrijerasi, (4) Menguraikan gangguan mekanik refrijerasi komersial, (5) Instalasi refrijerasi Komersial.

II. PEMBELAJARAN

A. Kegiatan Belajar 1: Menggunakan Peralatan Servis

Refrigerasi adalah bidang beragam dan mencakup sejumlah besar proses mulai dari pendinginan ruang untuk kenyamanan tubuh (tata udara) hingga ke pendinginan ruang untuk pengawetan makanan dan produk lain. Oleh karena itu, refrigerasi secara keseluruhan akan mempunyai kerumitan atau komplikasi tersendiri, karena teori-teori tentang termodinamika, mekanika fluida, dan perpindahan panas selalu muncul dalam setiap proses sistem refrigerasi dan aplikasinya. Untuk pemahaman yang baik tentang pengoperasian sistem refrigerasi dan aplikasinya, pengetahuan luas tentang topik tersebut sangat diperlukan.

Ketika seorang mekanik atau teknisi melakukan analisis sistem pendinginan dan penerapannya, ia harus berurusan dengan beberapa aspek dasar, yang pertama tergantung pada jenis masalah yang sedang dipelajari, mungkin termodinamika, mekanika fluida, atau perpindahan panas. Dalam kaitannya dengan ini, ada kebutuhan untuk memahami beberapa definisi dan konsep dasar sebelum beralih topik ke sistem pendingin dan aplikasinya secara mendalam. Misalnya sistem satuan baik sistem internasional maupun sistem imperial, menjadi sangat penting dalam melakukan analisis sistem refrigerasi dan aplikasinya. Harus bisa memastikan bahwa satuan yang digunakan konsisten untuk mencapai hasil yang benar. Ini berarti bahwa ada beberapa faktor pengantar yang harus dipertimbangkan untuk menghindari kesalahan di dalamnya.

Teknisi dan mekanik refrigerasi menggunakan instrumen dan gauge untuk menentukan kondisi operasi sistem refrigerasi mencakup tekanan dan suhu. Instrumen yang paling sering digunakan adalah termometer, pressure gauge, dan vacuum gauge. Instrumen pendukung yang sering digunakan adalah recording thermometer, tang ammeter, ohmmeter, dan insulation tester.

Instrumen harus ditangani dengan baik dan dijaga kondisinya agar tetap akurat. Untuk itu perlunya melakukan kalibrasi untuk memastikan instrumen masih akurat.

Tugas 1.1: Mengamati Operasi Unit refrijerasi Komersial

Kompetensi seorang teknisi atau mekanik refrijerasi dan tata udara adalah memasang instalasi, melakukan komisioning, melakukan perawatan dan perbaikan pada sistem refrijerasi. Oleh karena itu seorang mekanik atau teknisi yang bergerak di bidang refrijerasi dan tata udara harus memiliki pengetahuan baik konseptual dan prosedural tentang operasi sistem refrijerasi, fungsi dan performansi berbagai jenis katub, sistem kontrol yang diterapkan ke dalam sistem, dan peralatan servis untuk keperluan palacakan gangguan, perawatan dan perbaikan sistem refrijerasi domestik dan komersial. Terkait dengan operasi sistem refrijerasi komersial. Diskusikan dengan teman sekelompok sistem operasi refrijerasi komersial untuk keperluan pengawetan produk makanan di supermarket. Pemaparan yang harus kalian lakukan mencakup, jenis refrijerasi komersial, fungsi dan performansinya. Presentasikan hasil pengamatan kalian di kelas. Gambar 1.1 memperlihatkan berbagai unit komersial yang lazim digunakan di supermarket.



Gambar 1. 1 Unit Refrijerasi Komersial

Pada kenyataannya kebutuhan akan pelayanan dan pemeliharaan peralatan refrijerasi yang sudah terpasang melebihi kebutuhan instalasi baru dan oleh karena itu sangatlah penting bagi para teknisi dan mekanik memiliki pengalaman berbagai pelayanan operasional dan prosedur diagnostik gangguan. Para teknisi dan mekanik harus berpengalaman dengan jenis dan lokasi sistem service valves, gauge manifold dan seluruh jenis alat pengukur tekanan yang digunakan dalam peralatan refrijerasi komersial.

Kemampuan mendiagnosa sistem refrijerasi tidak saja hanya menyangkut masalah mengapa sistem tidak beroperasi dengan benar, atau semata-mata untuk menetapkan bahwa unitnya sudah mendapatkan pelayanan optimum, dijalankan dengan meter tekanan yang sudah terpasang untuk mencatat tekanan operasi dan tekanan statik sistem refrijerasinya sesuai dengan lingkungan sekitarnya.

Dari pengalaman lapangan, prosentase tinggi service call berkaitan dengan kebocoran refrijeran pada sambungan pipa atau kerusakan komponen akibat korosi dan aus. Seringkali pada kegiatan service call disamping penggantian komponen atau relokasi komponen, juga dilakukan merubah instalasi pemipaan.

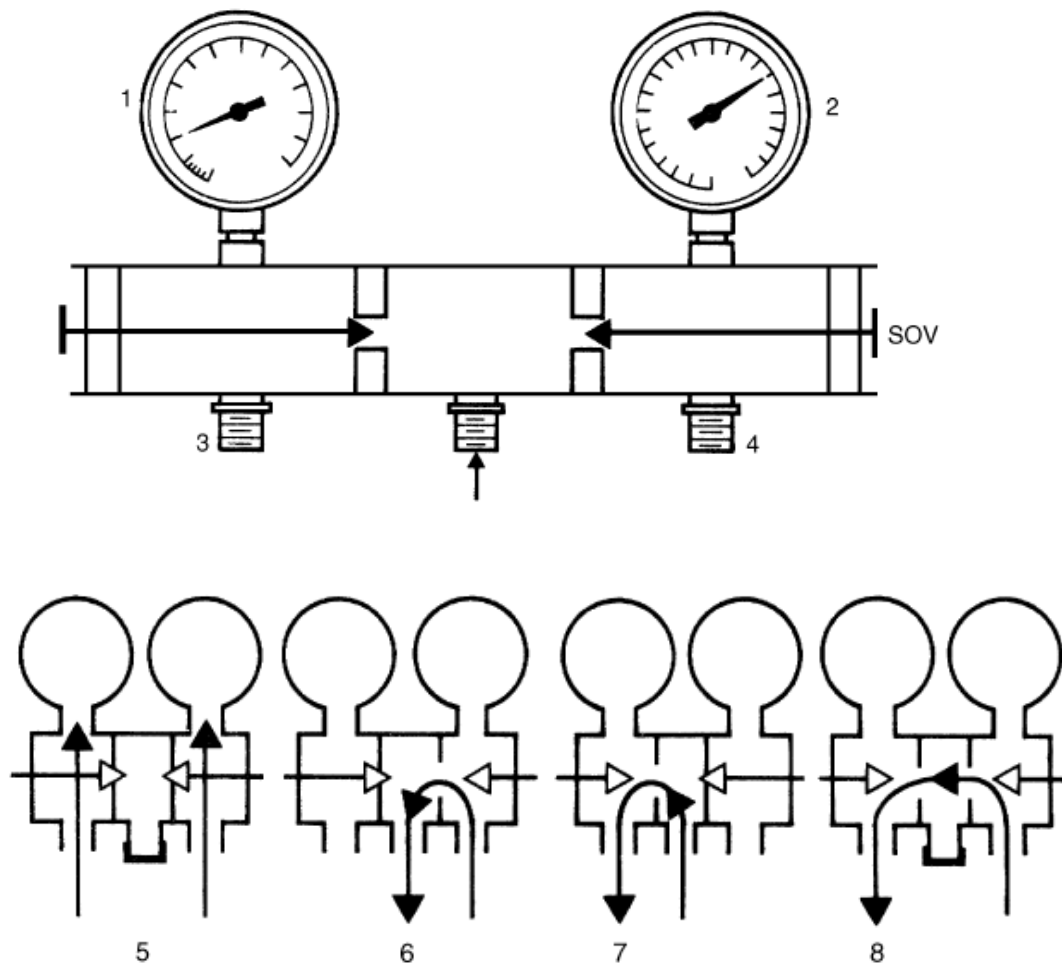
1. Service Manifold

Service manifold lazim disebut juga sebagai gauge manifold atau ada yang menyebutnya sebagai system analyser. Service manifold merupakan peralatan service memiliki fungsi ganda, yakni sebagai pengukur tekanan operasi dan sebagai pengukur suhu operasi sistem refrijerasi. Alat ukur ini terdiri dari manifold yang terletak dibagian atas di mana terpasang dua buah meter tekanan (pressure gauge) seperti diperlihatkan dalam Gambar 1.2. Di bagian bawah service manifold terdapat tiga sambungan untuk memasang selang (external hose), dan pada kedua sisi manifold terdapat katub (shut-off valve) lengkap dengan rotary handle. Kedudukan katub tersebut diatur untuk mengatur buka tutup ke sambungan selang yang terdapat ditengah. Jika katub ditutup (turned fully clockwise), maka menutup saluran gas ke sambungan selang yang ada ditengah. Untuk membedakan fungsinya, maka kedua gauge dan shut-off valve diberi kode warna berbeda. Shut-off valve dan gauge sebelah kiri diberi kode warna biru, sedang shut-off valve dan gauge kanan diberi

kode warna merah. Gauge pressure sebelah kiri lazim disebut sebagai compound gauge, karena dapat mencatat tekanan positif dan tekanan negatif. Jarum penunjuk pada compound gauge dikalibrasi menunjuk ke angka nol pada tekanan atmosfer. Rentang skala ukur dimulai dari 30 in Hg to 0 psi (0.9 to 0 bar) untuk tekanan negatif atau tekanan di bawah tekanan atmosfer, dan dari 0 hingga 250 psi (0 - 10.7 bar) atau lebih untuk tekanan positif. Pressure gauge sebelah kanan disebut sebagai pressure gauge. Gauge ini hanya membaca tekanan positif di atas tekanan atmosfer, dari 0 hingga 500 psi (0 - 35 bar).

Selang eksternak juga diberi kode warna sesuai kode warna untuk pressure gauge dan shut-off valves. Selang biru terhubung ke compound gauge, selang kuning ke sambungan di tengah, dan selang merah ke pressure gauge.

Bila service manifold sudah terpasang pada tempatnya tidak perlu membuka katub. Tekanan operasi akan langsung terbaca oleh meter begitu tekanan sistem masuk lewat selang ke meter melalui service valve.



Gambar1. 2 konfigurasi Service Manifold

Berdasarkan Gambar 1.1, identifikasi setiap nomor yang menunjukkan bagian dan fungsi service manifold, dengan mengisi tabel 1.1 berikut:

Tabel 1.1 bagian dan Fungsi Service Manifold

Nomor	Nama Bagian	Fungsi
1	
2	
3	
4	
5	
6	
7	
8	

Service manifold merupakan bagian vital dari peralatan servis yang tak terhingga nilainya untuk keperluan pelayanan operasi dan atau untuk keperluan diagnosa gangguan.



Gambar1. 3 manifold Gauge Model Analog

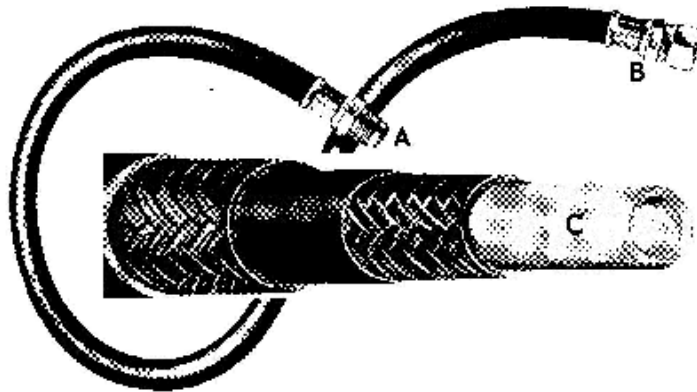


Gambar1. 4 Service Manifold Model Digital

Service Manifold mempunyai sepasang pressure gauge, masing-masing untuk mengukur tekanan pada sisi tekanan rendah (biasanya dengan warna biru) dan sisi tekanan tinggi (dengan warna merah). Pada setiap sisi gauge dilengkapi dengan katub manual (Hand Valve) yang berfungsi untuk membuka dan menutup tiga macam saluran yang ada pada manifold-nya. Pada ketiga saluran ini dilengkapi dengan tiga buah hose (selang) yang fleksibel, yaitu warna biru untuk saluran tekanan rendah, warna merah untuk saluran tekanan tinggi dan kuning untuk saluran yang terdapat ditengahnya. Gambar 5.3. memperlihatkan Gauge Manifold model analog lengkap dengan house-nya (selang), Gambar 5.4 memeprihatkan tipikal service manifold model digital. Model digital lebih mudah pembacaan nilai ukurnya dan lebih presisi.

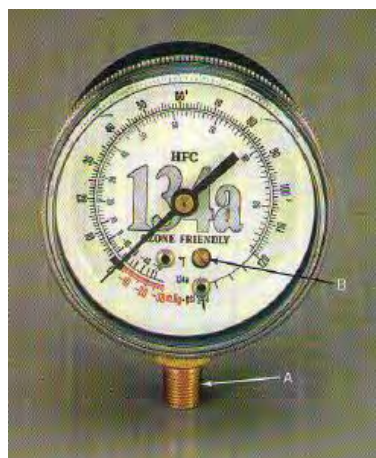
Ketiga „flexible hose“ tersebut terbuat dari selang karet kualitas tinggi dilengkapi dengan „flare fitting“ berukuran $\frac{1}{4}$ inchi. Pada flare fitting tersebut terdapat gasket penahan kebocoran terbuat dari bahan karet sintetik sehingga sambungan dengan flare fitting tersebut dapat menahan tekanan tinggi hanya walaupun pengencangan hanya dengan menggunakan kekuatan jari tangan. Gambar 5.4 memperlihatkan desain dan konstruksi selang fleksibel . Ujung yang bertanda A merupakan sambungan dengan eksternal flare yang harus dipasangkan ke saluran

pada service manifold, sedang ujung bertanda B dipasang pada katub service kompresor. Potongan konstruksi dinding selang diperlihatkan pada ujung bertanda C. Personil mekanik atau serviceman harus memahami bagaimana cara menggunakan gauge dan service manifold ini dengan baik.



Gambar1. 5 Konstruksi Selang (Flexible Hosing)

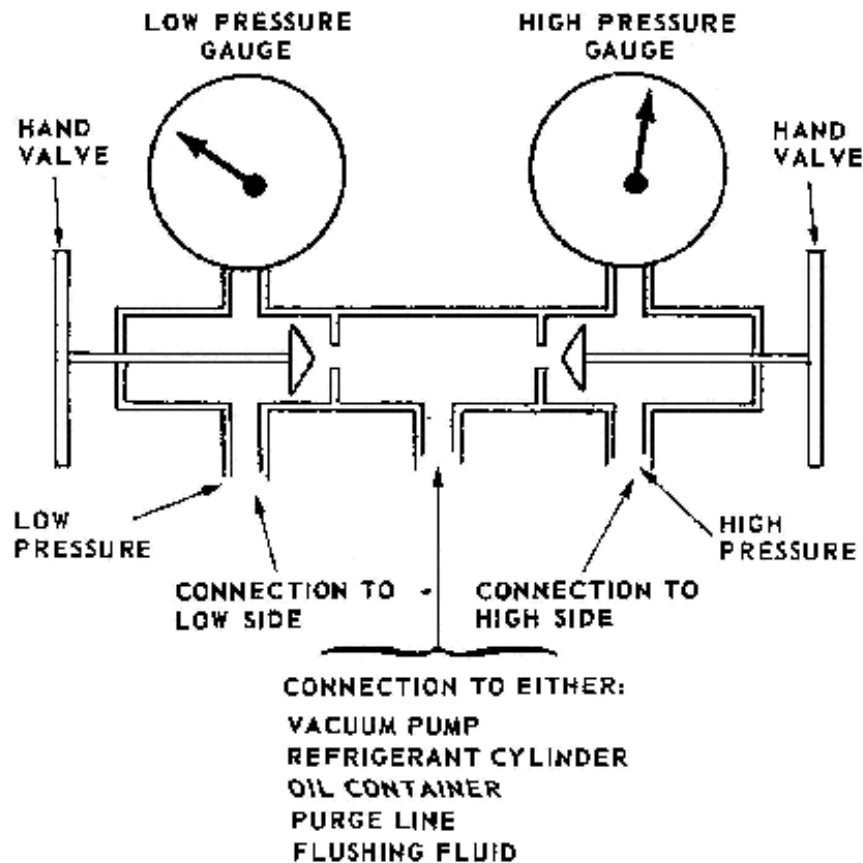
Untuk keperluan service dan pengujian (pengukuran) tekanan, service manifold ini lazimnya dipasangkan pada katub service kompresor untuk memperoleh tekanan sistem refrigerasi pada sisi tekanan rendah dan sisi tekanan tinggi. Disamping itu, dapat digunakan pula untuk keperluan service lainnya seperti membuang dan menambah refrigeran ke dalam sistem, membuang udara dari dalam sistem dan by-passing tekanan dari sisi tekanan tinggi ke tekanan rendah.



Gambar1. 6 Compoubd Gauge Pressure

Pada dasarnya Service manifold terdiri dari *compound gauge pressure*(gambar 1.6) dan *high pressure gauge* yang terpasang pada suatu manifold yang dilengkapi dengan *hand valve* yang berfungsi untuk mengisolir saluran tengah manifold atau membuka saluran yang terdapat di kiri dan kanan manifold. Desain konstruksi seperti ini memungkinkan aliran refrigeran secara penuh ke pressure gauge setiap saat.

Low Pressure Compound Gauge, memiliki skala positif dan skala negatif (di bawah tekanan atmosfer). Pressure gauge ini digunakan untuk mengukur tekanan pada sisi evaporator atau dipasang pada sisi Suction Service Valve (SSV). Sedang High pressure gauge digunakan untuk mengukur tekanan pada sisi kondenser atau dipasang pada Discharge Service Valve (DSV). Gambar 5.7 memperlihatkan gambar skematik konstruksi Service Manifold.



Gambar1. 7 Gambar Skematik Service Manifold

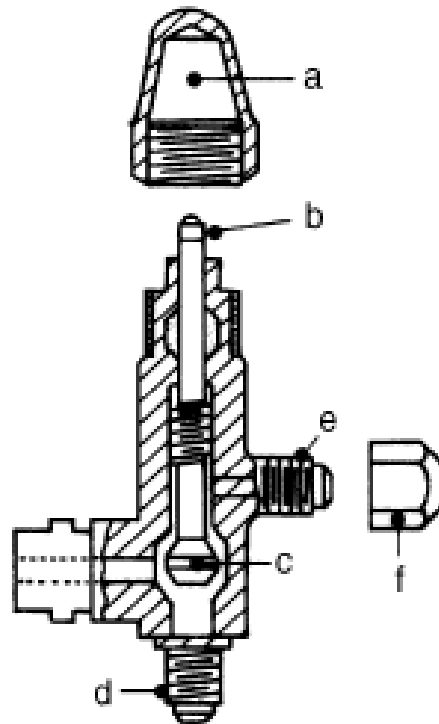


Gambar1. 8 Skala pada Compound dan Pressure Gauge

2. Sistem Service Valve

Ketika melakukan pelayanan atau komosioning terhadap suatu peralatan refrijerasipasti perlu mencatat tekanan sistem dengan memasang service manifold pada sistem tersebut. Untuk keperluan itu, pada unit refrijerasi komersial biasanya dilengkapi dengantiga buah service valve, yang diletakkan pada sisi suction, discharge dan liquid shut-off.

Suction service valve (SSV) dan discharge service valve (DSV) diletakkan pada badan kompresor(untuk reciprocating open type compressor dan semi hermetic motor compressor), tetapi untuk beberapa disain kompresor service valve menjadi bagian integral dari rakitan *compressor head*. Kompresor hermetik dan beberapa tipe semi hermetik tidak dilebkgkapi dengan discharge service valve, maka untuk mengakses tekanan tinggi dilakukan melalui service valve yang terpasang pada liquid receiver atau melalui Schraeder-type valve yang terpasang pada sisi saluran discharge.



- a Valve seal cap
- b Valve stem
- c Valve stem boss
- d Suction or discharge line union
- e Valve gauge port union
- f Seal cap

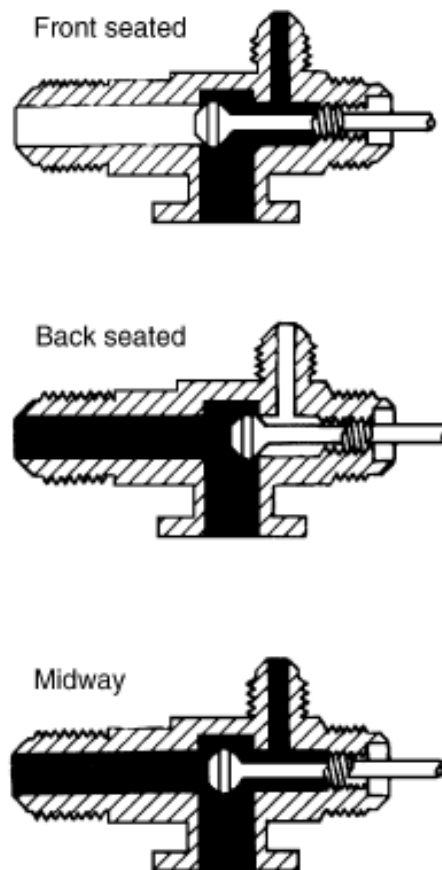
Gambar1. 9 Tipikal Service Valve

Untuk keperluan servis, service valve didisain memiliki tiga posisi katub berbedaseperti diperlihatkan dalam Gambar 1.10, yakni posisi “front seated, mid seated, dan back seated.

Pada posisi “Front seated”, kepala katub diputar searah jarum jam secara penuh untuk mendapatkan penutupan aliran refrigeran secara efektif dari saluran suction pada sisi tekanan rendah kompresor dan ke saluran discharge pada sisi tekanan tinggi kompresor.

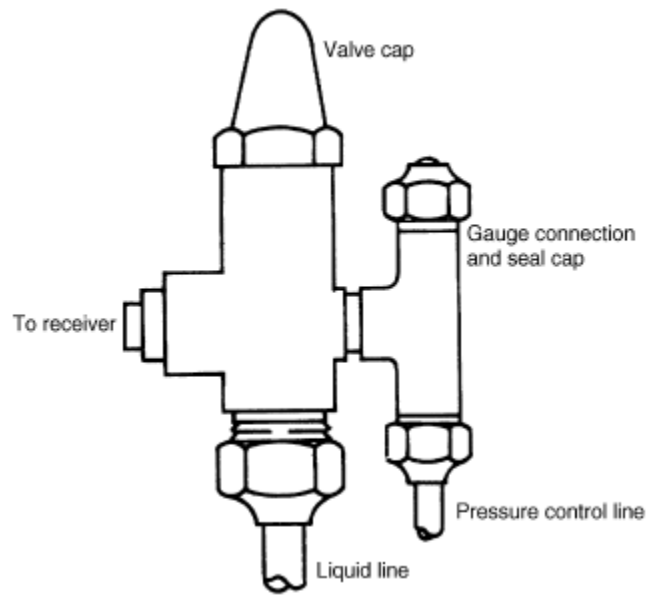
Pada posisi “Back seated”, kepala katub diputar berlawanan arah jarum jam secara penuh untuk mendapatkan penutupan aliran gas refrigeran secara efektif ke gauge port service valve.

Sedang pada posisi “Midway” atau “Mid seated”, posisi kepala katup diputar searah jarum jam atau berlawanan arah jarum jam dari posisi front seated atau back seated. Pada posisi kepala katub di tengah, gas refrijeran dapat mengalir dari saluran suction dan juga ke saluran discharge dan pada saat yang sama juga membuka saluran ke gauge port untuk keperluan pengukuran tekanan.



Gambar1. 10 Tiga Posisi Kepala Katup Service Valve

Liquid shut-off valve biasanya diletakkan pada outlet liquid receiver. Katub ini hanya memiliki setingan tunggal, yaitu buka atau tutup. Gambar 1.11 memperlihatkan tipikal Liquid shut-off valve atau lazim juga disebut sebagai liquid receiver service valve. Untuk sistem refrijerasi yang tidak dilengkapi dengan liquid receiver, disain katub seperti suction ataur discharge service valve. Jika katub diatur pada posisi front seated, hal ini akan menutup aliran likuid refrijeran dari kondenser ke katub ekspansi.



Gambar1. 11 tipikal Liquid Receiver Service Valve

Sekali lagi, untuk dapat memasang service manifold dengan prosedur yang benar maka diperlukan pemahaman tentang konstruksi dan pengaturan service valve.

Ada tiga macam service valve, yaitu :

1. Suction Service Valve (SSV) yang dipasang pada sisi Suction kompresor
2. Discharge Service Valve (DSV) yang dipasang pada sisi Discharge kompresor
3. Liquid Receiver Service Valve (LRSV) yang dipasang pada sisi liquid receiver.

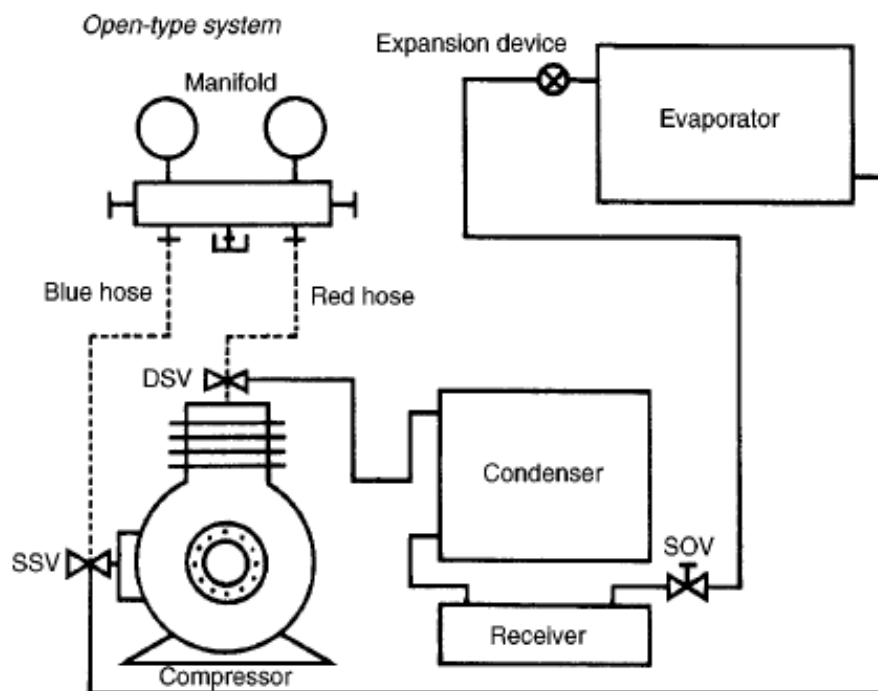
Suction dan Discharge service valve mempunyai sepasang pengaturan katub yang lazim disebut sebagai “front seating” dan “back seating” sehingga memungkinkan service manifold dipasang pada service valve tersebut. Sedang liquid receiver service valve biasanya hanya mempunyai satu pengaturan katub.

Pada prakteknya hampir semua katub service didesain dengan rangka dari kuningan dan spindle pengaturan katub dari baja. Spindle baja ini cenderung berkarat sehingga dapat merusak pakingnya. Oleh karena itu setiap kali akan memutar atau mengatur spindle stem, selalu bersihkan permukaannya dan dianjurkan sebelum dan sesudahnya selalu memberi pelumasan dengan oli refrigeran. Oli refrigeran yang digunakan harus sesuai dengan oli refrigeran yang digunakan pada sistem

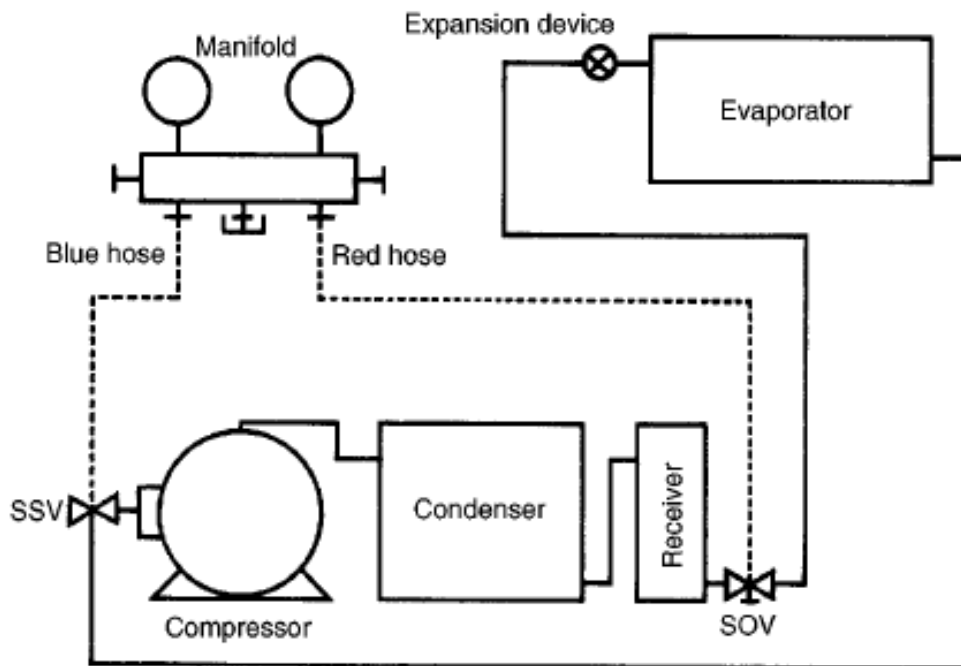
refrigerasinya. Pada prakteknya, setelah digunakan beberapa waktu lamanya maka katub service ini akan bocor sehingga perlu diganti baru.

Pemasangan Service Manifold

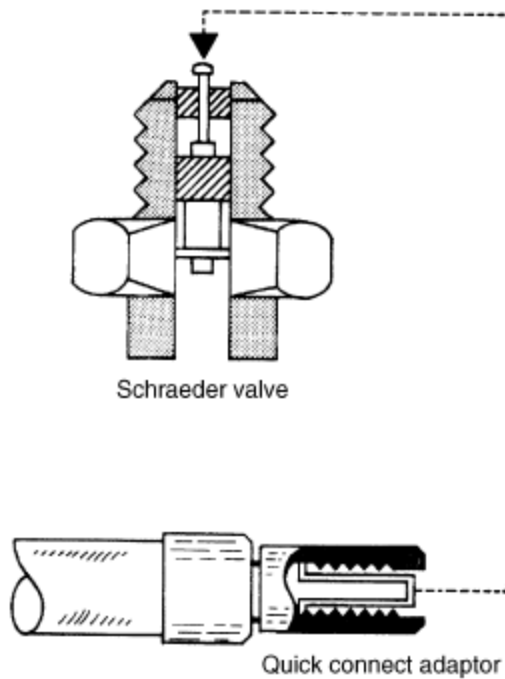
Walaupun pemasangan service manifold mudah, tetapi tetap harus disadari bahwa tekanan dan suhu refrijeran memiliki hubungan timbal balik: semakin tinggi suhu refrijeran, semakin tinggi tekannya. Hal ini dapat dilihat pada pressure/temperature chart yang akan di bahas pada bab berikutnya. Refrijeran yang tersimpan di dalam tabung, jika dibuang ke atmosfer pada suhu normal, memiliki tekanan yang cukup tinggi yang dapat menimbulkan bahaya. Sehingga para teknisi dan mekanik refrijerasi harus memiliki pengalaman dengan prosedur keselamatan pada saat menangani refrijeran.



Gambar1. 12 pemasangan Service Manifold pada SSV dan DSV



Gambar1. 13 Pemasangan Service Valve pada SSV dan SOV



Gambar1. 14 Tipikal Schrader Valve

Permasalahan

1. Pada saat posisi spindle katub service kompresor berada pada “back seated, saluran apa yang terbuka?

.....
.....
.....

2. Sebutkan jumlah posisi pengaturan katub service kompresor?

.....
.....
.....

3. Jelaskan skala pada compound pressure gauge?

.....
.....
.....

4. Gambarkan secara skematik service manifold

.....
.....
.....

5. Mengapa flexible housing harus bebas dari udara atau uap air?

.....
.....
.....

6. Sebutkan tiga macam katub service dan fungsinya?

.....
.....
.....

Tugas Praktek

Penggunaan Service Manifold

Petunjuk:

1. Ambil service manifold, kalibrasi lagi posisi jarum pada angka nol.
2. Pelajari sistem skalanya pada kedua pressure gauge.
3. Periksa hand valve-nya, yakinkan dalam keadaan baik
4. Ikuti prosedur yang berlaku

Alat & Bahan

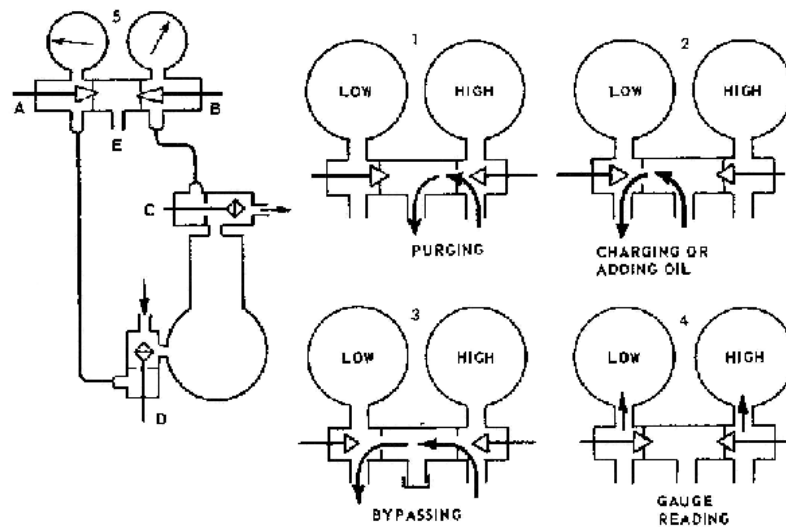
1. Service Manifold
2. Ratchet spanner
3. Kunci Pas
4. Commercial Refrigeration Trainer set

Prosedur Memasang Service Manifold:

1. Periksa posisi spindle katub, yakinkan bahwa posisi katub pada back seated.
2. Buka tutup gauge plug
3. Sebelum service manifold dipasang pada gauge port, yakinkan bahwa posisi kedua hand valve tertutup
4. Pasang baut flare fitting pada selang warna biru ke suction service valve dengan kekuatan jari tangan, biarkan sedikit kendur dan baut flare fitting pada selang warna merah ke discharge service valve. Baut flare fitting pada selang warna kuning di pasang ke tabung refrigeran.
5. Buka katub pada tabung refrigeran dua putaran, dan buka hand valve service manifold (2 putaran) biarkan udara yang ada di dalam selang dihalau keluar beberapa saat (7 detik) oleh refrigeran, melalui ujung baut flare fitting yang kendur dan kemudian kencangkan bautnya.
6. Putar spindle katub service SSV dua putaran maju (crack) sehingga muncul tekanan pada compound pressure gauge.
7. Putar spindle katub service DSV dua putaran maju (crack) sehingga muncul tekanan pada high pressure gauge.
8. Pemasangan service manifold selesai

Prosedur Melepas Service Manifold:

1. Back seated kedua katub service kompresor
2. buka baut flare fitting pada SSV dan DSV. Hati-hati terhadap senburan sisa refrigeran yang ada di dalam selang. Bila perlu gunakan kaos tangan.
3. Pasang kembali tutup gauge plug
4. Pasang kembali baut flare fitting merah dan biru pada posisi penyimpanannya.



Gambar1. 15 Operasi dan Posisi Katup Servis

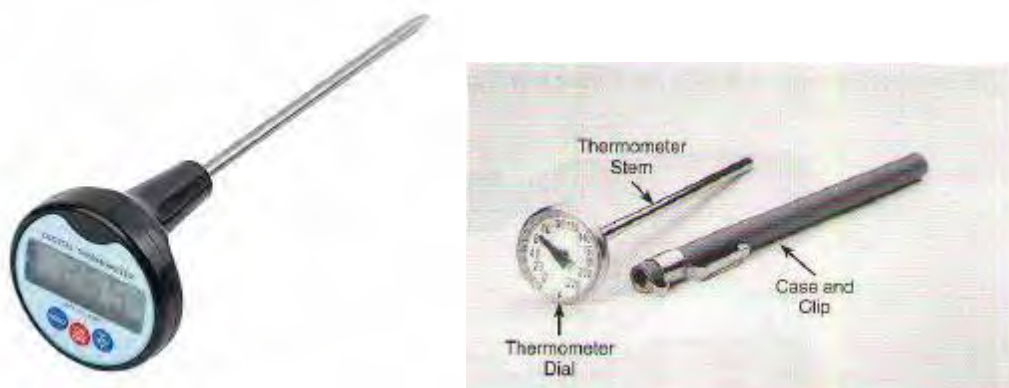
Prosedur berbagai pekerjaan service setelah service manifold terpasang pada sistem refrigerasi.

1. Memeriksa tekanan kerja sistem
 - Tutup katub (hand valve) A dan katub B
 - Cracking open katub C (SSV) dan katub D (DSV)
2. Mengisi gas refrigeran ke dalam sistem
 - Hubungkan tabung refrigeran ke port E
 - Buka katub A dan tutup katub B
 - Crack open katub D perlahan-lahan
3. Membuang udara yang terjebak di dalam kondeser
 - Tutup katub A dan buka katub B
 - Cracking open katub C

4. Mengisi liquid refrigeran ke dalam sistem
 - Hubungkan silinder refrigeran (dibalik) ke E
 - Tutup katub A dan buka tutup B
 - Mid seated katub C
5. Pengujian kebocoran
 - Tutup port E dengan seal cup
 - Buka katub A dan katub B
 - Back seated katub C kemudian cracking
 - Mid seated katub D
6. Menambah oli refrigeran ke dalam kompresor
 - Hubungkan cuplai oli ke port E
 - Buka katub A dan tutup katub B
 - Putar katub D

3. Thermometer

Thermometer digunakan untuk mengukur suhu evaporasi, suhu kabinet refrigerator atau freezer, suhu liquid line, suhu suction line, suhu kondensasi dan suhu discharge kompresor. Di pasaran banyak tersedia berbagai jenis termometer yang digunakan untuk keperluan servis refrijerasi. Jenis pertama yang lazim digunakan untuk mengukur suhu grill unit tata udara adalah “dial stem thermometer seperti diperlihatkan dalam Gambar 1.16. Thermometer tersebut dapat membaca suhu mulai dari -40°F hingga 160°F (-40°C hingga 70°C) dengan kenaikan suhu setiap dua derajat.. Tersedia dalam bentuk digital dan analog.



Gambar1. 16 Dial-Stem Thermometer

Walaupun termometer analog masih banyak digunakan, tetapi termometer digital memiliki kelebihan, yaitu mampu membaca suhu dalam rentang yang lebih besar dan lebih akurat. Gambar 5.17 memperlihatkan sebuah handheld termometer digital yang dioperasikan dengan baterai dapat membaca suhu dengan rentang 58°F hingga 500°F (50°C hingga 260°C).



Gambar1. 17 Handheld Digital Thermometer

Jenis lain yang lebih praktis adalah electronic thermometer psychrometer, seperti diperlihatkan dalam Gambar 1.16. Thermometer ini dapat membaca dua parameter udara yaitu suhu dan kelembaban udara.

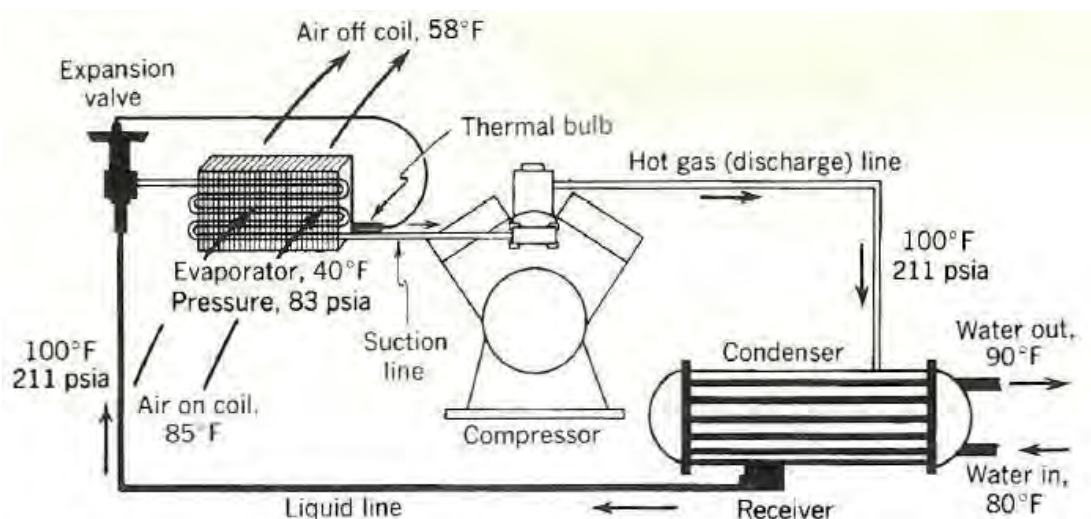


Gambar1. 18 Thermometer dan Humidimeter

B. Kegiatan Belajar 2: Aplikasi dan Komponen Refrigerasi Komersial

Sistem kompresi merupakan dasar operasi yang diterapkan dalam sistem refrigerasi domestik. Sistem kompresi juga diterapkan pada sistem refrigerasi komersial. Dalam pendinginan mekanis, digunakan refrigeran sebagai fluida penukar kalor. refrigeran adalah zat yang mampu mentransfer panas pada suhu rendah di media evaporasi, dan suhu tinggi di media kondensasi, melalui proses evaporasi, kompresi, kondensasi, dan ekspansi. Cara mekanik ini lazim disebut sebagai sistem refrigerasi kompresi gas. Gambar 2.1 memperlihatkan tipikal sistem refrigerasi kompresi.

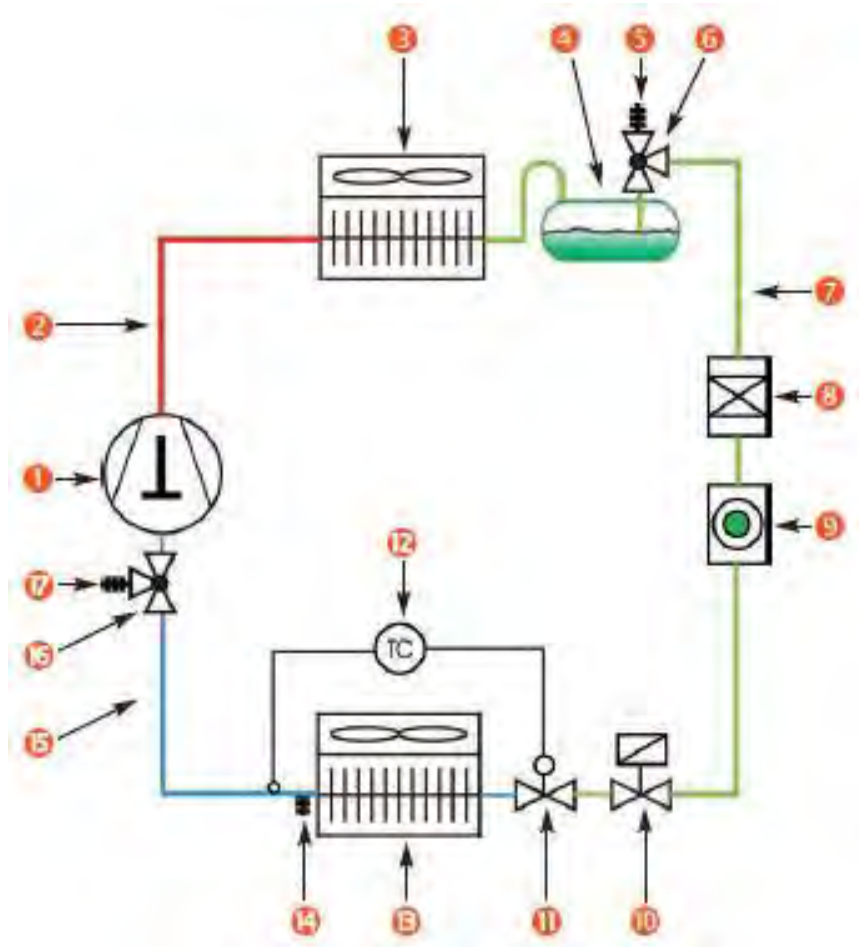
Walaupun dasar operasinya sama, tetapi sistem refrigerasi komersial menggunakan komponen yang berbeda dengan komponen yang digunakan pada sistem refrigerasi domestik. Perbedaan-perbedaan tersebut dapat terletak pada sistem, jenis komponen dan kapasitasnya. Misalnya untuk keperluan efektifitas pendinginan maka digunakan dua atau lebih evaporator pada sebuah unit kondensing. Jenis dan kapasitas kompresor yang digunakan juga berbeda. Jenis dan kapasitas kondenser dan sistem catu daya listrik yang digunakan juga berbeda. Sistem proteksi dan sistem pengaturan refrigeran yang akan diuapkan di evaporator juga berbeda.



Gambar 2. 1 Tipikal Sistem Refrigerasi Kompresi Gas

Tugas 2.1 Menguraikan siklus refrijerasi dan komponen refrijerasi komersial

Diskusikan dengan teman sekelompok terkait dengan siklus refrijerasi dan komponen refrijerasi komersial. Paparan mencakupi komponen utama, alat proteksi dan asesoris yang lazim digunakan pada unit refrijerasi komersial. Untuk itu kalian harus mengumpulkan informasi dari berbagai sumber agar informasi yang kalian peroleh lebih dapat dipercaya. Presentasikan hasil kerja kalian di kelas. Untuk membuka ide kalian berikut ini diberikan gambar skematik suatu unit komersial. Identifikasi setiap komponen sesuai nomor komponen.



Pada awal produksinya, peralatan refrijerasi mekanik berbadan besar, mahal dan tidak begitu efisien. Penggunaanyapun masih sangat terbatas, yaitu sebagai Mesin Pembuat Es, Penyimpanan dan Pengepakan Daging dan sebagai Gudang Pendinginan. Hanya dalam beberapa dekade, industri refrijerasi mengalami perkembangan yang sangat cepat, hingga sekarang. Ada beberapa factor yang

menyebabkannya. Pertama, dengan telah dikembangkannya metoda atau cara manufaktur yang presisi, menjadikan peralatan refrijerasi modern menjadi semakin kecil dan kompak dan menjadi semakin efisien. Kemajuan ini seiring dengan kemajuan yang dicapai dalam bidang motor listrik, sebagai penggerak utama kompresor, sehingga memungkinkan mendesain peralatan refrijerasi dalam skala kecil untuk keperluan domestic dan komersial serta untuk keperluan lainnya misalnya transportasi, kenyamanan hunian, dan proses produksi di industri.

1. Aplikasi Refrijerasi Komersial

Refrijerasi komersial memiliki ruang lingkup yang luas, mencakupi peralatan Cooler, chiller, dan freezer untuk keperluan pengawetan makanan. Kapasitas Peralatan refrijerasi komersial, memiliki rentang yang lebar, konsumsi daya input antara 400 watt hingga ribuan watt, dengan menggunakan kompresor system hermetic dan semi hermetik. Ada banyak masalah yang dihadapi oleh dunia Refrijerasi komersial, antara lain perencanaan atau desain, pemasangan atau instalasi, dan pemeliharaan. Aplikasi refrijerasi komersial telah merambah di banyak bidang usaha, antara lain pasar ritel, restoran, hotel dan industri lainnya yang berkaitan dengan penyimpanan, pengolahan dan pengawetan makanan.

Untuk keperluan studi dan pembelajaran, industri refrijerasi dapat dikelompokkan ke dalam enam kategori umum, yaitu (1) refrijerasi domestik, (2) refrijerasi komersial, (3) refrijerasi industri, (4) Refrijerasi transportasi dan Kapal Laut, (5) Tata Udara untuk kenyamanan Hunian, dan (6) Tata Udara untuk keperluan proses produksi di industri.

Refrijerasi domestic memiliki ruang lingkup yang agak terbatas, ditujukan pada refrigerator dan freezer untuk keperluan rumah tangga. Walaupun ruang lingkungnya terbatas, tetapi industri refrijerasi domestic ini mengambil porsi yang cukup signifikan pada industri refrijerasi secara keseluruhan.

Peralatan refrijerasi domestic, biasanya berkapasitas kecil, konsumsi daya input antara 35 watt hingga 375 watt, dengan menggunakan kompresor system hermetic. Tidak banyak masalah yang dijumpai pada Refrijerasi domestic, hanya memerlukan sedikit pemeliharaan.

Ada banyak masalah yang dihadapi oleh dunia Refrijerasi komersial, antara lain perencanaan atau desain, pemasangan atau instalasi, dan pemeliharaan. Aplikasi refrijerasi komersial telah merambah di banyak bidang usaha, antara lain pasar ritel, restoran, hotel dan industri lainnya yang berkaitan dengan penyimpanan, pengolahan dan pengawetan makanan.

Sesuai dengan fungsinya, ada banyak jenis dan tipe yang eredia di pasaran untuk memenuhi kebutuhan komersial, misalnya reach-in refrigerator, single-duty service case, double-duty service case, high multishelf produce sales case, dan open type display.

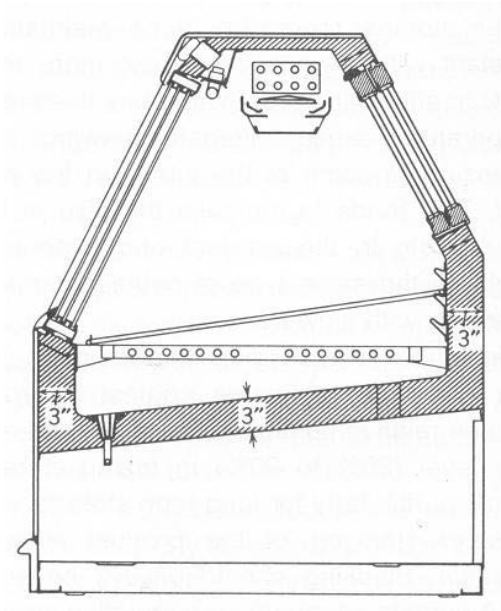


Gambar 2. 2 Reach-in Refrigerator

Reach-in Refrigerator merupakan perlatan yang paling banyak pemakainya untuk keperluan komersial. Beberapa pengguna peralatan ini dapat disebutkan di sini, toko ritel, toko sayuran dan buah-buahan, toko daging, toko roti, toko obat, restoran dan warung makan, toko bunga dan hotel. Biasanya peralatan ini digunakan sebagai tempat penyimpanan dan sebagian lagi digunakan sebagai tempat pajangan (display). Sebagai tempat pajangan, pintunya terbuat dari kaca.

Display Case

Sesuai dengan namanya, display case adalah peralatan refrijerasi komersial yang berfungsi sebagai tempat pajangan produk atau komoditi yang akan dijual. Tampilan display case ini sengaja didesain dengan sangat atraktif, untuk menimbulkan minat dan ketertarikan para konsumen agar dapat menstimulasi penjualan produk



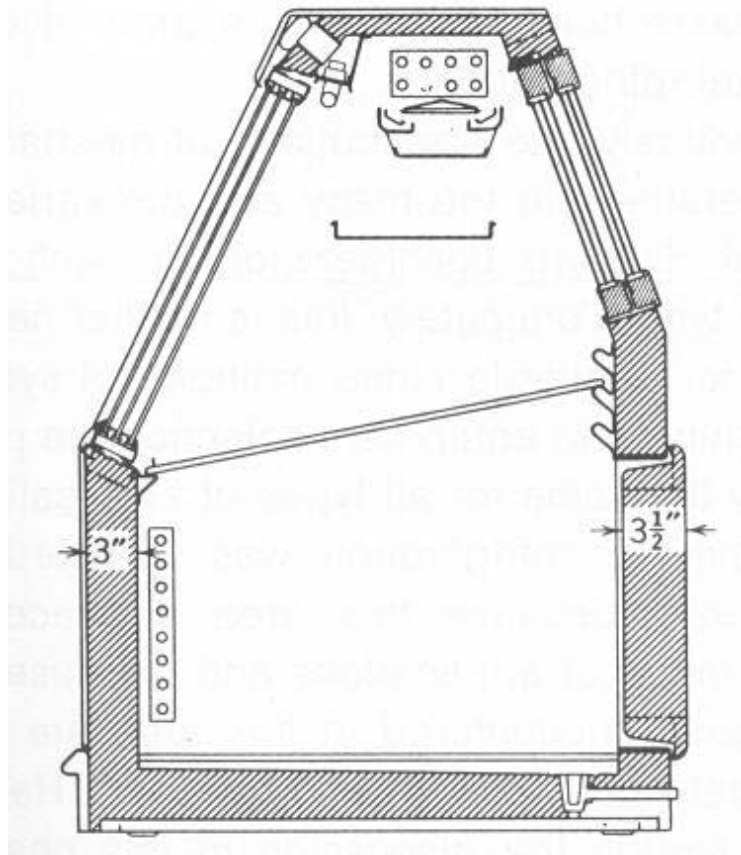
Gambar 2. 3 Display Case, Single Duty

Sehubungan dengan fungsinya tersebut, maka penampilan dan pajangan komoditi merupakan pertimbangan utama dalam mendesain display case. Pada display case, tidak begitu memperhatikan kondisi penyimpanan yang optimal, sehingga lama penyimpanan komoditi di dalam display case sangat terbatas, dengan rentang waktu hanya beberapa jam untuk produk tertentu hingga beberapa minggu, untuk produk tertentu pula, dan biasanya paling lama 3 minggu.

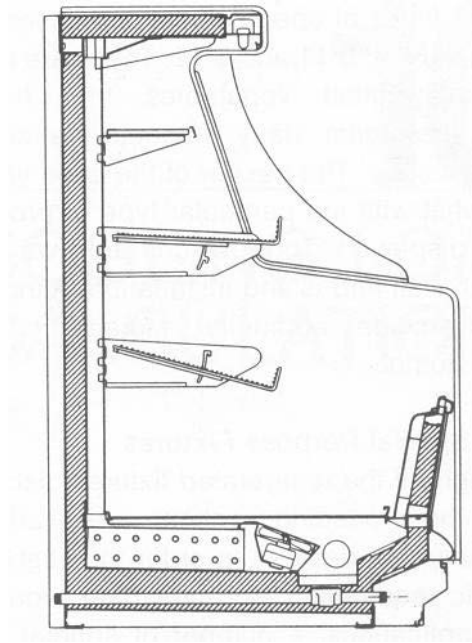
Ada dua tipe display case, yaitu single duty, seperti Gambar 2.3 dan double duty seperti gambar 2.4

Multishelf display case, seperti yang diperlihatkan dalam gambar 2.5 digunakan untuk tempat pajangan komoditi seperti daging, sayuran, buah-buahan, makanan beku, es krim dan komoditi lainnya.

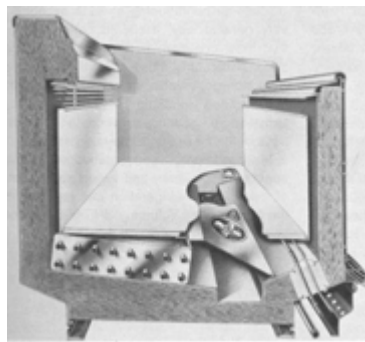
Display case dapat digunakan untuk berbagai komoditi karena dilengkapi dengan pengontrol suhu dan kelembaban udara. Suhu dan kelembaban udara diatur sesuai dengan komoditi yang disimpan di dalamnya.



Gambar 2. 4 Service Case, Double Duty



Gambar 2. 5 Multishelf Display Case



Gambar 2. 6 Open Type Display case

Refrijerasi Industri

Refrijerasi industri berbeda dengan refrijerasi komersial. Masih banyak yang beranggapan, bahwa refrijerasi industri dan refrijerasi komersial adalah sama, karena pembatasan antara keduanya tidak dinyatakan dengan jelas. Tetapi yang sudah pasti, kapasitas refrijerasi industri jauh lebih besar daripada kapasitas refrijerasi komersial dan mempunyai fitur yang berbeda, khususnya dalam hal pelayanan dan pengoperasiannya. Pengoperasian refrijerasi industri memerlukan personil yang bersertifikat atau mempunyai lisensi.

Tipikal refrijerasi industri adalah pabrik es, cold storage, pengepakan makanan, pabrik tekstil, pabrik kimia, pabrik ban dll.



Gambar 2. 7 Tipikal Cold Storage

Refrijerasi Transportasi Darat dan Kapal Laut

Yang termasuk dalam kategori ini adalah container yang dilengkapi dengan system refrijerasi (refrigerated container) untuk mengawetkan komoditi yang ada di dalamnya. Komoditi yang disimpan dalam container seperti ini adalah komoditi ekspor/impor, misalnya daging dan buah-buahan.

Refrijerasi kapal laut (marine refrigeration) mengacu pada refrijerasi pada angkutan laut atau ekspedisi muatan kapal laut, meliputi cargo dan pengapalan barang-barang atau komoditi lainnya.



Gambar 2. 8 Refrigerated Container

2. Komponen Sistem Refrigerasi

Sistem refrijerasi komersial biasanya menggunakan sistem kompresor hermetik dan juga sistem kompresor semi hermetik. Sistem hermetik yang digunakan pada sistem refrijerasi komersial sama seperti yang digunakan pada sistem refrijerasi domestik hanya berbeda dalam kapasitas dan cara mengatur refrijeran. Jika pada sistem refrijerasi domestik menggunakan pipa kapiler, pada sistem refrijerasi komersial menggunakan katub ekspansi. Sistem refrijerasi komersial berskala kecil diterapkan pada unit beverage dispenser, ice cube maker, dan ice cream machine.

Semihhermetic compressor lazim digunakan pada aplikasi sistem komersial berskala yang lebih besar misalnya storage room yang menggunakan multiple evaporator.

Sistem refrijerasi komersial dapat dibagi dalam dua kelompok, yaitu sistem paket dan sistem split (terpisah). Sistem paket merupakan unit refrijerasi komersial yang didisain secara built in oleh pabrikannya, mencakup seluruh komponen yang digunakan, sistem pemipaan refrijerasinya, dan sistem kelistrikannya. Sedang pada sistem split, unit dirakit di tempat. Komponen utama sistem refrijerasi komersial seperti kompresor, kondenser, katub ekspansi, dan evaporator dirakit di tempat termasuk asesoris dan sistem kelistrikannya. Sistem split biasanya dikaitkan dengan pesanan dan keperluan konsumen.

Komponen Sistem Paket

Banyak sistem refrijerasi komersial yang didisain dengan sistem paket. Komponen utama seperti condensing unit, evaporator, sistem pemipaan dan sistem kelistrikannya dipasang dalam satu unit. Gambar 5.2 memperlihatkan unit refrijerasi komersial yang didisain dengan sistem paket.

Sisi tekanan tinggi mencakup:

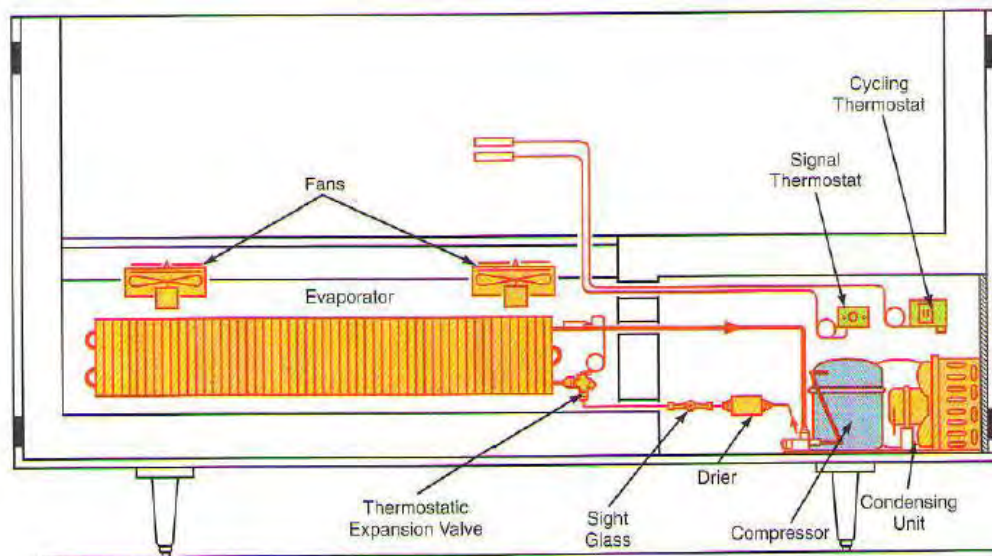
- Kompresor, biasanya berupa hermetik
- Kondensor, biasanya jenis air cooled condenser
- Refrigerant throttling, biasanya thermostatic expansion valve
- Liquid receiver
- High pressure safety motor control, dan
- Liquid line yang dilengkapi dengan sight glass.

Sisi tekanan rendah mencakup:

- Evaporator
- Low pressure atau temperature motor control
- Suction line yang dilengkapi dengan filter dryer

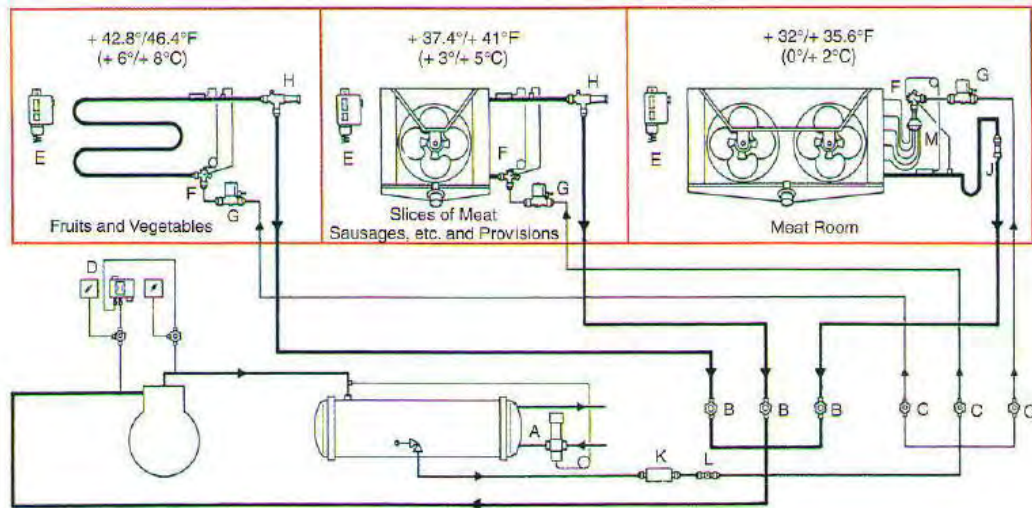
Komponen sistem paket yang berskala lebih besar mencakup:

- Kompresor, kadang dilengkapi dengan oil separator
- Kondensor, water atau air cooled condenser
- Liquid receiver
- High pressure motor control
- Liquid line dengan sight glass dan dryer
- Water valve, jika menggunakan water cooled condenser



Gambar 2.9 Unit Refrijerasi Komersial Sistem Paket

Gambar 2.9 memperlihatkan sebuah display case yang banyak digunakan di supermarket untuk menyimpan bahan makanan beku atau bahan minuman dingin. Kondisi operasi peralatan komersial ini dijaga ketat khususnya suhu dan tingkat kelembaban udaranya. Pengontrolan dilakukan secara elektronik.



Gambar 2. 10 Sistem Multiple Evaporator

Gambar 2.10 memperlihatkan sebuah unit refrijerasi komersial multiple evaporator. Pada unit ini satu kondenser melayani tiga evaporator yang memiliki disain suhu berbeda. Evaporator pertama digunakan untuk menyimpan buah-buahan dan sayuran di mana suhu kabinetnya di jaga konstan pada suhu 6°C hingga 8°C. Evaporator kedua digunakan untuk menyimpan daging potong dengan suhu 3°C hingga 5°C. Evaporator ketiga digunakan pada butcher room atau meat room, dengan suhu 0°C hingga 2°C.

Pada unit refrijerasi dengan evaporator lebih dari satu (multiple evaporator) dan disain suhu pada setiap evaporator berbeda seperti kasus di atas, maka untuk menyamakan suhu refrijeran yang masuk ke suction kompresor perlu alat bantu yang disebut evaporator pressure regulator (H).

Mesinrefrigerasi merupakanefekkebalikan darimesin kalor. Tujuan sistem refrijerasi adalahuntuk menghilangkanpanas darimedia dengansuhurendah(*heat source*) dan kemudianmentransfer panasini kemedium dengan suhu yang lebih tinggi(*heat sink*).

Ada beberapakomponen mekanisyang diperlukandalam sistemrefrigerasi kompresi gas. Pada bagian ini, kita membahasesempat komponenuutama dari sistemrefrigerasi kompresi gas dan beberapaperalatan bantuyang terkait dengankomponen utama. Komponen utama ini termasukkondensor, evaporator,

kompresor, pendingin dan sistem pemipaan, kontrol kapasitas pendingin, liquid receiver, dan akumulator.

Komponen utama dari sistem refrigerasi kompresi uap adalah sebagai berikut:

- kompresor,
- kondensor,
- evaporator, dan
- Perangkat throttling.

Dalam pemilihan komponen untuk sistem pendingin, ada sejumlah faktor yang perlu dipertimbangkan dengan hati-hati, yaitu:

- mempertahankan efek refrigerasi untuk mengatasi variasi perubahan beban dari 0 sampai 100%;
- mengontrol akumulasi bunga es untuk mempertahankan kinerja yang berkesinambungan;
- variasi dalam afinitas oli refrigeran yang disebabkan oleh perubahan suhu yang besar, dan berkurangnya oli di dalam crankcase kompresor;
- pemilihan media pendingin: (i) *direct expansion refrigerant*, (ii) *gravity atau pump recirculated atau flooded refrigerant*, or (iii) *secondary coolant (brines, e.g., salt and glycol)*;
- efisiensi sistem dan pemeliharaan;
- jenis kondensor: *air cooled, water cooled, atau evaporative*;
- desain kompresor (*hermetic, semi hermetic, open type, reciprocating, screw, atau rotary*);
- Jenis sistem (*single stage, cascade*), dan

a. Kompresor

Dalam siklus refrigerasi, kompresor memiliki dua fungsi utama yaitu memompakan gas refrigeran dari evaporator sehingga suhu dan tekanan yang diperlukan dapat dijaga di evaporator. Fungsi kedua adalah untuk menaikkan tekanan gas refrigeran melalui proses kompresi, dan secara simultan menaikkan suhu gas. Melalui perubahan tekanan ini superheated refrigeran mengalir di dalam sistem.

Kompresor refrigerasi yang lazim disebut sebagai jantungnya sistem refrigerasi kompresi gas, dapat dikelompokkan dalam dua kategori, yaitu:

- *displacement compressor* dan
- *dynamic compressor*.

Catatan, baik *displacement and dynamic compressors* dapat dirancang secara *hermetic, semihermetic, atau open types*.

Kompresor memompakan refrigeran dalam sirkuit refrigerasi dan menghasilkan peningkatan tekanan refrigeran sesuai yang diperlukan. Refrigeran yang dipilih dan kisaran suhu operasi yang diperlukan akan menentukan jenis kompresor yang digunakan. Dalam siklus refrigerasi dikenal dengan refrigeran positif dan refrigeran negatif. Refrigeran positif beroperasi dengan tekanan kerja di atas tekanan atmosfer, sedang refrigeran negatif, beroperasi dengan tekanan kerja di bawah tekanan atmosfer.

Kompresor dengan positive displacement dicirikan dengan reciprocating piston, umumnya digunakan untuk refrigeran positif. Jenis lain yang memiliki positive displacement adalah rotating vanes atau cylinder atau intermeshing screw. Kompresor centrifugal atau turbine lazim digunakan pada sistem yang besar, tidak memiliki positive displacement melainkan mengakselerasi gas refrigeran dengan turbin melalui compressor housing. Kompresor ini lazim digunakan untuk refrigeran negatif yang beroperasi di bawah tekanan atmosfer.

Deskripsi penting dari beberapa kompresor refrigerasi dengan positive displacement diberikan dalam uraian berikut:

- *Reciprocating compressor* merupakan mesin dengan positive displacement, dapat digunakan untuk semua aplikasi. Efisiensi sistem katub telah ditingkatkan secara signifikan pada model yang lebih besar. Pengontrolan kapasitas kompresor digunakan sistem cylinder unloading (yaitu sebuah cara yang mereduksi konsumsi daya sesuai beban yang dipikulnya).
- *Scroll compressor* merupakan mesin rotary dengan positive displacement pada rasio volume konstan. Mesin ini memiliki efisiensi bagus untuk sistem tata udara dan aplikasi sistem refrigerasi dengan suhu tinggi. Kompresor ini hanya tersedia untuk aplikasi komersial dan biasanya tidak dilengkapi dengan sistem kontrol kapasitas.
- *Screw compressor* tersedia bagi sistem komersial dan industrial. Pemilihan kompresor yang tidak tepat dalam hal volume ratio dapat berakibat pada penurunan efisiensi secara signifikan. Operasi dengan beban tidak penuh, dilakukan dengan

fasilitas slide valve atau lift valve unloading. Kedua jenis fasilitas tersebut dapat memberikan efisiensi yang lebih besar pada operasi dengan beban tidak penuh dibandingkan dengan sistem pengontrolan kapasitas pada sistem reciprocating.

Kriteria Pemilihan kompresor

Dalam memilih jenis kompresor ada empat kriteria yang harus dipertimbangkan, yaitu :

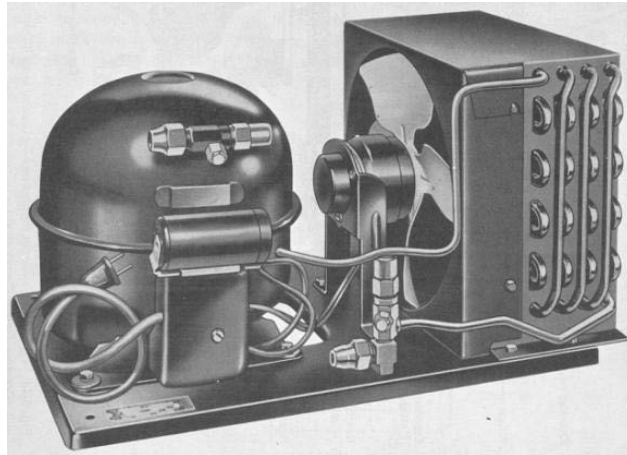
- *refrigeration capacity,*
- *volumetric flow rate,*
- *compression ratio, dan*
- *thermal and physical properties* dari refrijeran yang digunakan

Hermetic Compressor

Kompresor lebih disukai yang memiliki keandalan terutama untuk keperluan dengan rentang suhu lebih kecil yang diperlukan pada aplikasi tata udara atau aplikasi pendinginan. Dalam peralatan kecil di mana biaya merupakan faktor utama dan instalasi di tempat menjadi minimum, maka sistem hermetik lebih layak digunakan. Pada sistem hermetik komponen internal tidak dapat diakses untuk pemeliharaan.

Kompresor hermetik disediakan untuk memenuhi sistem refrigerasi dan tata udara kapasitas kecil, motor penggerak dan kompresor diletakkan dalam rumah tertutup rapat ke dalam udaranya secara kompak. Refrijeran dan oli refrijeran tersimpan dalam rumah, sehingga refrijeran dan oli kompresor mengenai belitan motor. Hampir semua pasangan motor kompresor yang digunakan dalam lemari es, freezer, dan AC untuk keperluan rumah tangga adalah tipe hermetik. Gambar 2.8 memperlihatkan tipikal kompresor hermetik. Kapasitas kompresor hermetik dapat diidentifikasi dengan kapasitas motor penggerak. Misalnya, kapasitas kompresor berkisar dari 1/12 HP hingga 5 HP, dengan putaran per menit 1450 atau 2800 rpm. Kompresor hermetik dapat bekerja untuk waktu yang lama dalam sistem pendingin berkapasitas kecil tanpa persyaratan pemeliharaan dan tanpa kebocoran gas, tetapi mereka sensitif terhadap fluktuasi tegangan listrik, yang dapat membuat isolasi kumparan rusak dan terbakar. Harga kompresor ini relatif lebih

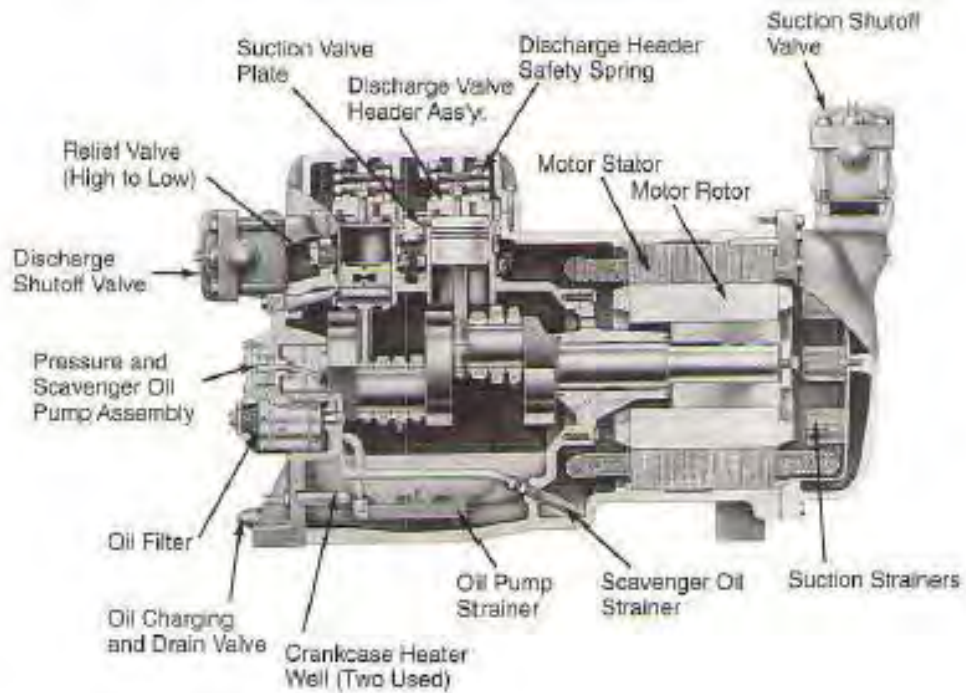
murah. Gambar 2.11 menunjukkan dua tipikal condensing unit berpendingin udara menggunakan kompresor hermetik.



Gambar 2. 11 Condensing Unit dengan Kompresor Hermetik

Semihhermetic Compressor

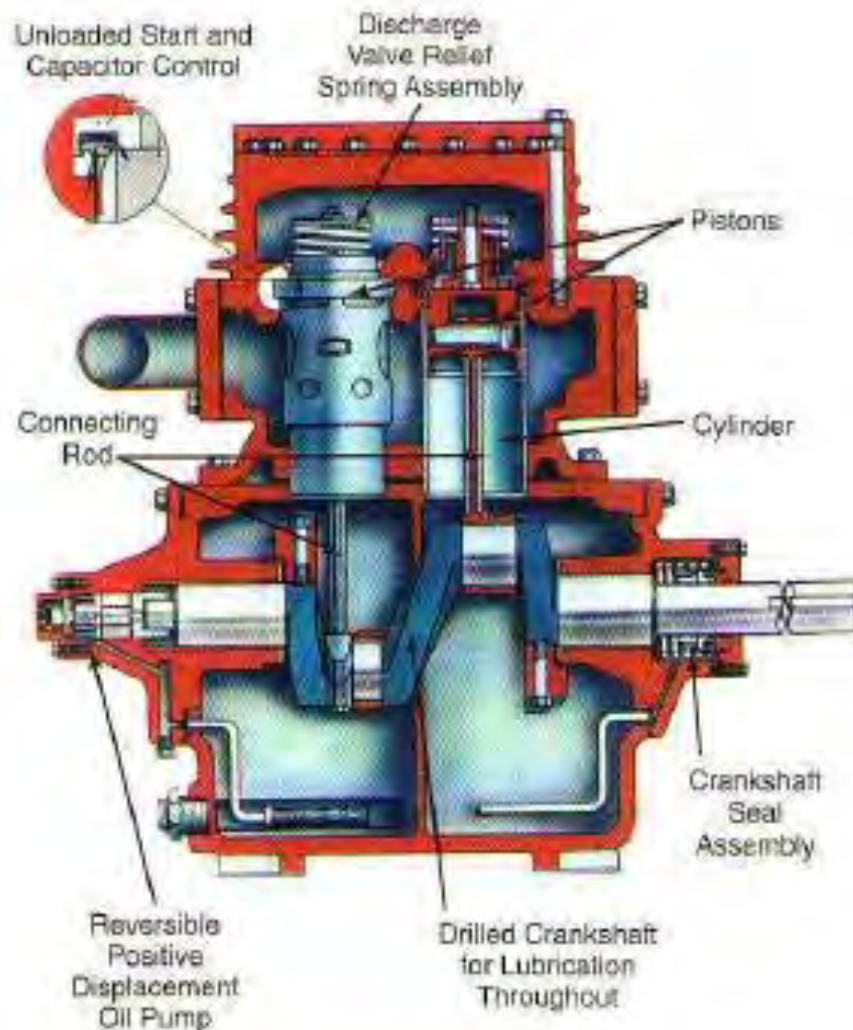
Dalam ukuran yang lebih besar, kompresor refrigerasi didesain dengan sistem *semihhermetic*. Dalam sistem ini, meskipun motor dan kompresor berada dalam satu rumah, tetapi komponen dalam kompresor masih dapat diakses untuk keperluan pemeliharaan. Pada sistem ini refrigeran tidak mengalir di atas gulungan motor. Akses untuk pemeliharaan sangat mudah, namun diperlukan sistem pendingin motor secara eksternal untuk membantu efisiensi dalam operasi pendinginan. Harga kompresor hermetik lebih tinggi daripada hermetik, secara teoritis efisiensi keseluruhan dapat mencapai 70% atau lebih. Pada sistem dengan *multicylinder*, kapasitas dapat dikontrol dengan membuat satu atau lebih silinder tidak efektif (misalnya, dengan mengontrol katup inlet selalu terbuka). Untuk menurunkan torsi starting, lazimnya digunakan sistem *Cylinder unloading*.



Gambar 2. 12 Gambar Bukaan Kompresor Semihermetik

Kompresor semihermetik dirancang dengan kapasitas rendah hingga menengah, kapasitas motor dapat mencapai 300 kW. Gambar 2.12 memperlihatkan tipikal semihermetic reciprocating compressor, single stage untuk kapasitas medium dan untuk aplikasi refrigerasi komersial dengan suhu. Kompresor ini tersedia untuk berbagai refrijeran (misalnya, R-134a, R-404A, dan R-507). Gambar 3.12 memperlihatkan gambar potongan kompresor yang dapat dioerasikan dengan refrijeran R-134a, R-407C, R-404A, R-507A, dan R-22.

Gambar 2.12 memperlihatkan kompresor semihermetik two-stage semihermetic reciprocating compressor untuk aplikasi refrigerasi dengan suhu sangat rendah. Pada two-stage compression, compression ratio terbagi dua, sehingga dapat mencegah terjadinya suhu operasi ekstrem dan mampu mencapai operasi yang sangat reliabel.

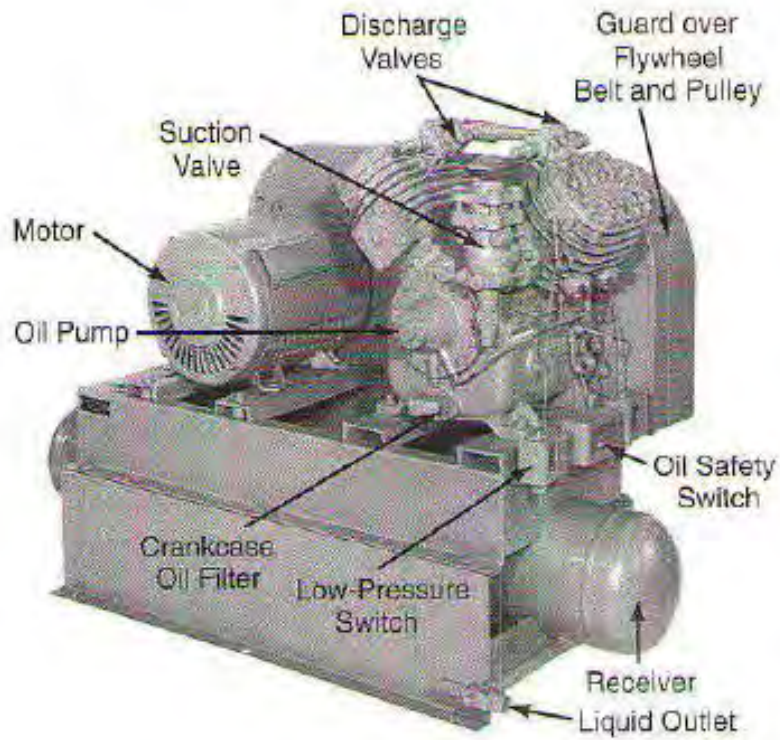


Gambar 2. 13 Open Type Compressor

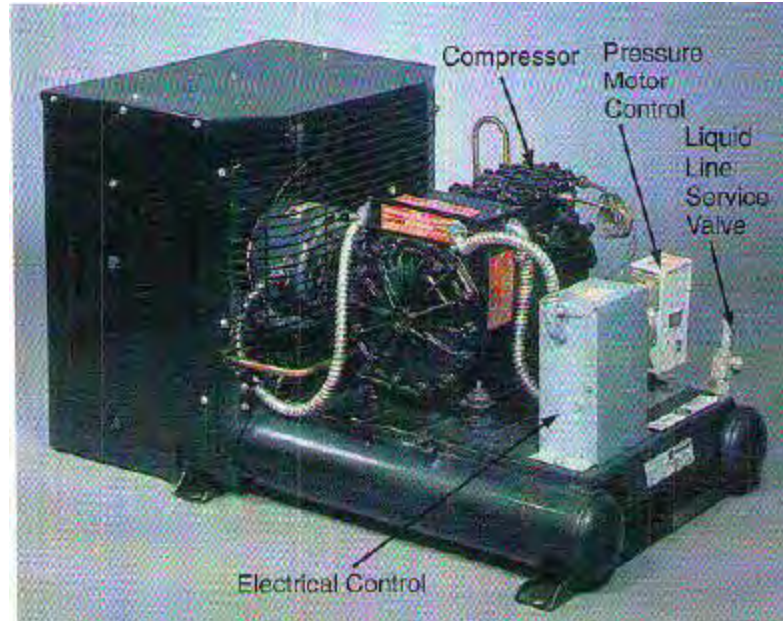
Open Type Compressor

Pada kompresor refrigerasi jenis ini, motor dan kompresor tidak berada dalam satu rumahan, masing-masing memiliki rumahan sendiri. Kapasitas motor penggerak dapat mencapai 2MW. Pada kompresor ini, *crankshafts*, terhubung secara eksternal dengan motor penggerak, melalui roda puli atau roda gigi. Oleh karena itu diperlukan seal untuk mencegah terjadinya kebocoran refrijeran, (ketika, tekanan crankcase lebih rendah daripada tekanan atmosfer). Untuk mencegah terjadinya kebocoran pada seal, motor dan kompresor jarang diletakkan dalam rumahan yang sama. Gambar 2.12 memperlihatkan tipikal *open-type reciprocating compressor* yang digunakan untuk

semua refrijeran termasuk NH₃. Sedang gambar 2.13 memperlihatkan tipikal *air-cooled condensing unit* dengan *open reciprocating compressor*.



Gambar 2. 14 Air-cooled Condenser dengan Open Type Compressor



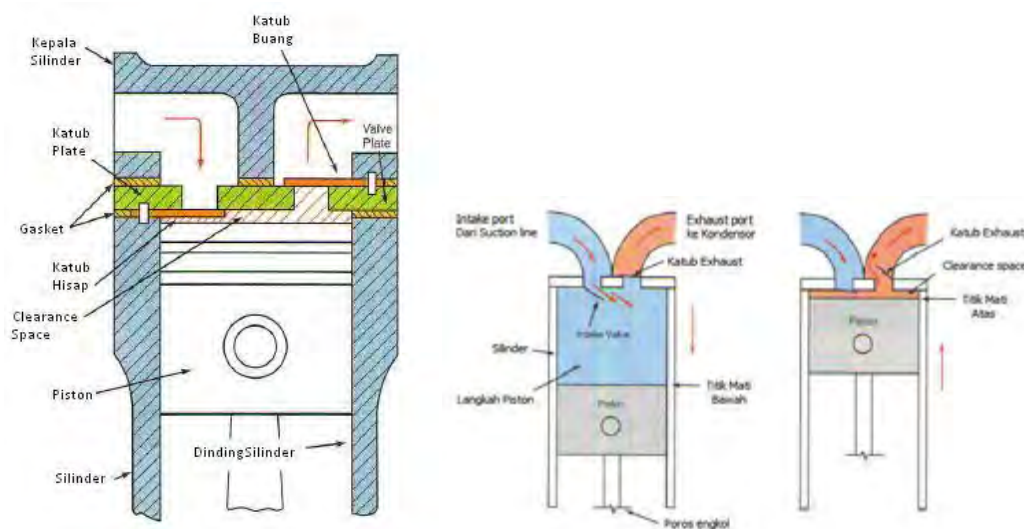
Gambar 2. 15 Air-cooled Condenser dengan Semihermetic Compressor

Displacement Compressor

Keluarga kompresor ini menggunakan kerja poros untuk menaikkan tekanan refrigeran dengan menurunkan volume kompresi di dalam suatu ruang (*chamber*). Kelompok kompresor ini adalah *reciprocating*, *vane (rotary)*, dan *screw (helical rotary) compressor*.

Reciprocating Compressor

Sebagian besar kompresor resiproksi yang memampatkan gas refrigeran hanya pada gerakan maju-piston dibangun dengan aksi tunggal dalam berbagai rentang kapasitas yang besar, hingga ratusan kilowatt. Model kompresor ini mungkin satu silinder atau multicylinder dengan bentuk V (Gambar 2.16), W, radial, atau bentuk garis. Daya yang diperlukan untuk kompresor dapat diberikan secara langsung oleh motor atau tidak langsung melalui sabuk atau roda gigi. Pada kompresor ini, *clearance volume*, *compression ratio*, nilai *suction superheat*, penurunan tekanan katup, dan karakteristik refrigeran dan oli kompresor merupakan parameter utama yang mempengaruhi efisiensi mereka. Pemilihan metode pendinginan tergantung pada suhu *discharge*. Misalnya, ketika suhu *discharge* rendah, seperti kompresor dengan R-134a, sistem pendingin udara biasanya dipilih. Pendinginan air digunakan jika suhu *discharge* tinggi misalnya kompresor dengan R22.

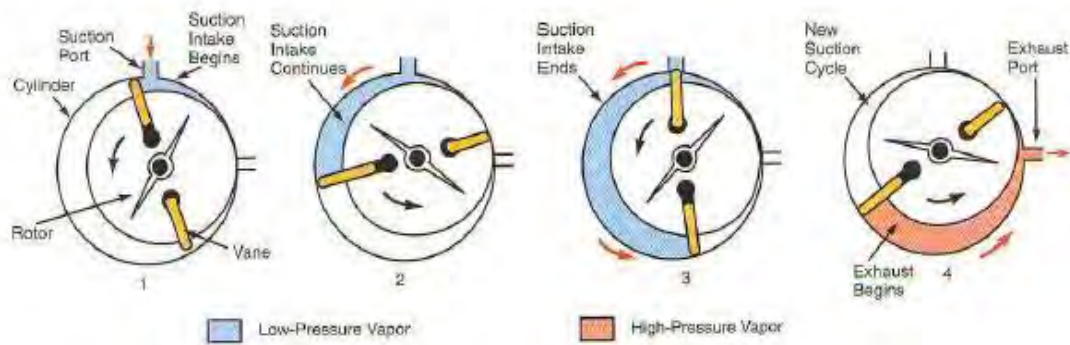


Gambar 2. 16 Kompresor Resiprokasi

Rotary Compressor

Pada kenyataannya, rotary compressor memiliki empat disain konfigurasi, yaitu: (i) *rolling piston*, (ii) *rotating vane*, (iii) *screw*, and (iv) *scroll*. Sehingga, rotary compressor memiliki gerakan rotary atau circular sebagai pengganti gerakan maju-mundur (*reciprocating*). Mereka beroperasi pada rotor yang berputar pada suatu poros eksentrik. Gas masuk melalui ruangan antara between rotor dan cylinder melewati port suction. Gas dikompresi ketika rotor berputar secara esentrik di dalam silinder.

Discharge port terletak di sisi seberangnya melepaskan udara bertekanan tinggi. Ada dua tipe yang umumdigunakan pada *rotary compressor*, yaitu *rolling piston-type* dan *rotating-vane-type*. Keduanya memiliki kesamaan dalam aplikasi, ukuran dan performansinya. *Rotary compressor* digunakan pada *domestic refrigeration* dan sangat sesuai untuk aplikasi di mana diperlukan sirkulasi volumes gas refrijeran dalam jumlah besar dan di mana diperlukan *compression ratio* rendah. Pada kenyataannya, kompresor ini bekerja sebagai *positive displacement pump*.



Gambar 2. 17 Kompresor Rotari

Vane Compressor

Ada dua jenis *vanecompressors*, *single-vane (rotary)* dan *multivane*. Rotary compressor terdiri dari sebuah *bladed*, dan *eccentric rotor* pada suatu lubang. Ketika rotor berputar, blade bergerak maju dan mundur, menutup lubang ke dalam segmentasi yang berbeda ukurannya. Refrijeran gas memasuki intake port di mana segmentasi menjadi lebar, dan mengalami kompresi jika lubang mengecil, dan kemudian dibuang (*discharge*) ketika segmenasinya mengecil. Kompresor ini lazim digunakan pada aplikasi domestic refrigerator, freezer, dan air conditioner (AC). Ratio compresi maksimum yang dapat dicapai 7:1. Kompresor ini memiliki beberapa keuntungan sebagai berikut:

- *Simple, compact design.*
- *Single-stage compression.*
- *Direct axial coupling.*
- *Low-rotation speeds.*
- *Low cycle temperature.*
- *Low need for maintenance.*

Screw Compressor

Cukup mengejutkan, *screw compressor* diciptakan pada tahun 1878. Namun, aplikasinya di sistem komersial berkembang dengan lambat karena ketidakmampuan untuk mencocokkan ketatnya toleransi dengan peralatan manufaktur yang ada pada waktu itu. Selama 10 tahun terakhir, beberapa produsen telah memperkenalkan sistem refrigerasi dengan screw compressor sebagai pengganti teknologi

tuareciprocatingcompressor. Teknologiscrew compressormenawarkan banyak manfaatlebih dari jenisreciprocating, termasuk keandalan yang lebih tinggidan peningkatan kinerja. Selain manfaattersebut, beberapa karakteristikpentingmembuatscrew compressormenjadipilihan untukperkembanganmasa depan dandesainchiller.

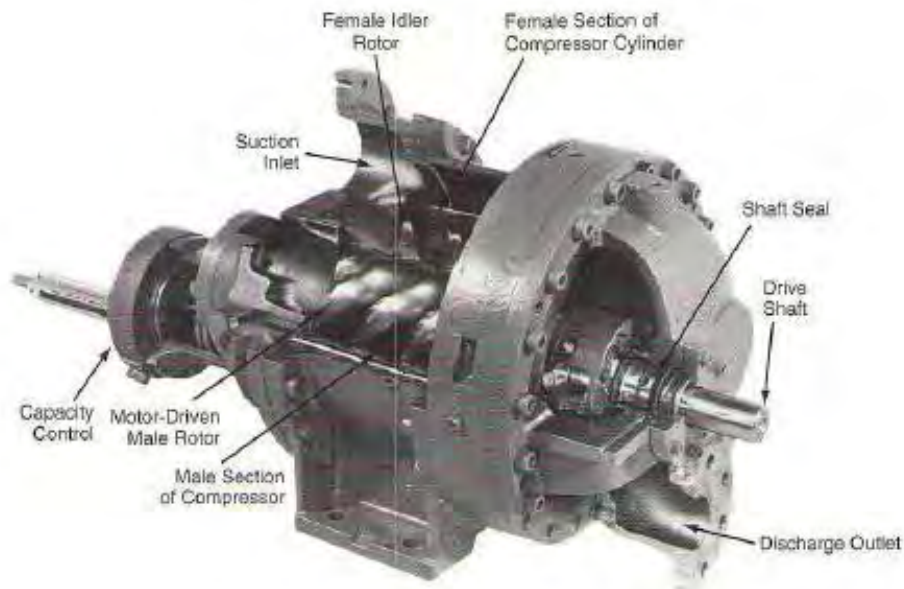
Screw compressor merupakan kompresor refrigerasi yang memiliki *positive displacement*. Baik *singlescrew* dan *twin-screwcompressor* telah banyak digunakan dalam aplikasi pendinginan. Sebuah *screw compressor* dengan *screw* tunggal terdiri dari rotor helikaltunggal (poros) dan sepasanggerbangrotoryangkemudiandisatukan, dan dengan rumahan yang membentuk volume tertutup dimankompresiberlangsung. Ada dua desain *rotary screw compressor*. Salah satunya adalah desain *twin rotary screw*, di mana ada dua jenis rotor (male dan female) yang bersatu (Gambar 2.18). Yang lainnya adalah desain *single rotary screw*, di mana dua gerbang rotor ditempatkan pada kedua sisi rotor kompresor utama.

Sampai saat ini, Kompresor *reciprocating* telah digunakan dalam aplikasi refrigerasi dengan suhu di bawah -35°C dengan sistem *cascade*. *Screw compressor* yang dikembangkan secara khusus dapat digunakan dalam aplikasi refrigerasi dengan suhu sangat rendah mulai dari -40°C dan turun lagi ke -50°C . Awalnya *screw compressor* dirancang untuk aplikasi yang lebih besar, dengan teknologi terkini, sekarang tersedia untuk aplikasi berskala kecil 15 hp atau lebih besar. Perkembangan teknologi *screw compressor* memberikan manfaat sebagai berikut:

- performansi per HP lebih baik,
- reliabilitinya meningkat,
- Harganya lebih murah,
- lebih sedikit bagian-bagian yang bergerak,
- getaran lebih kecil, dan lebih sedikit refrijeran yang hilang.

Sesuai fungsi dan disainnya, *screw compressor* memiliki bagian yang bergerak jauh lebih sedikit daripada kompresor *reciprocating*. Direkayasa tanpa pakatup dan elemen bantalan, sehingga jumlah bagian secara drastis berkurang. Penurunan bagian-bagian bergerak menjadi penting karena secara dramatis meningkatkan tingkat keandalan kompresor dan meningkatkan harapan hidup yang lebih

lama. Perhatikan bahwa teknologi screw compressors sangat mengurangi risiko kehilangan refrigeran karena penurunan getaran dalam seluruh sistem. Setiap kerusakan struktural dalam unit refrigerasi dapat menyebabkan hilangnya refrigeran.



Gambar 2. 18 Screw Compressor

Untuk aplikasi refrigerasi industri, seperti *chillers screw compressor* merupakan solusi yang tepat. Terintegrasi oil separator dan oil reservoir secara signifikan mengurangi waktu instalasi, kompleksitas, biaya, dan ruang yang dibutuhkan. Kompresor tersebut tersedia dalam ukuran mulai 50-140 hp dan dilengkapi dengan sistem kontrol kapasitas dan *auto-economizer* dan dapat digunakan dengan refrigeran R-134a, R-407C, dan R-22 (R-404A, R-507A dalam aplikasi khusus). Dapat beroperasi dengan atau tanpa *economizer*.

Centrifugal Compressor

Kompresor sentrifugal sering digunakan sebagai pengganti *positive displacement compressor* untuk kapasitas yang sangat besar, dengan tekanan rendah, dan dirancang untuk digunakan pada mesin refrigerasi dalam kisaran 300 kW-20 MW (400-10,000 ton). Kompresor sentrifugal juga sesuai untuk aplikasi pendinginan *multistage*, di mana dua atau lebih tahap kompresi dapat dimasukkan dalam rumah turbin yang

samadenganinjeksi gas *interstage* antarrotor. Kompresor
ini menghasilkan kompresimelalui gerakanimpeller berkecepatan tinggi yang
terhubung ke motor listrik atau mesin gas.

Gambar 2.19 menunjukkan unit *chiller* dengan kompresor
sentrifugal menggunakan bantalan hibrida.

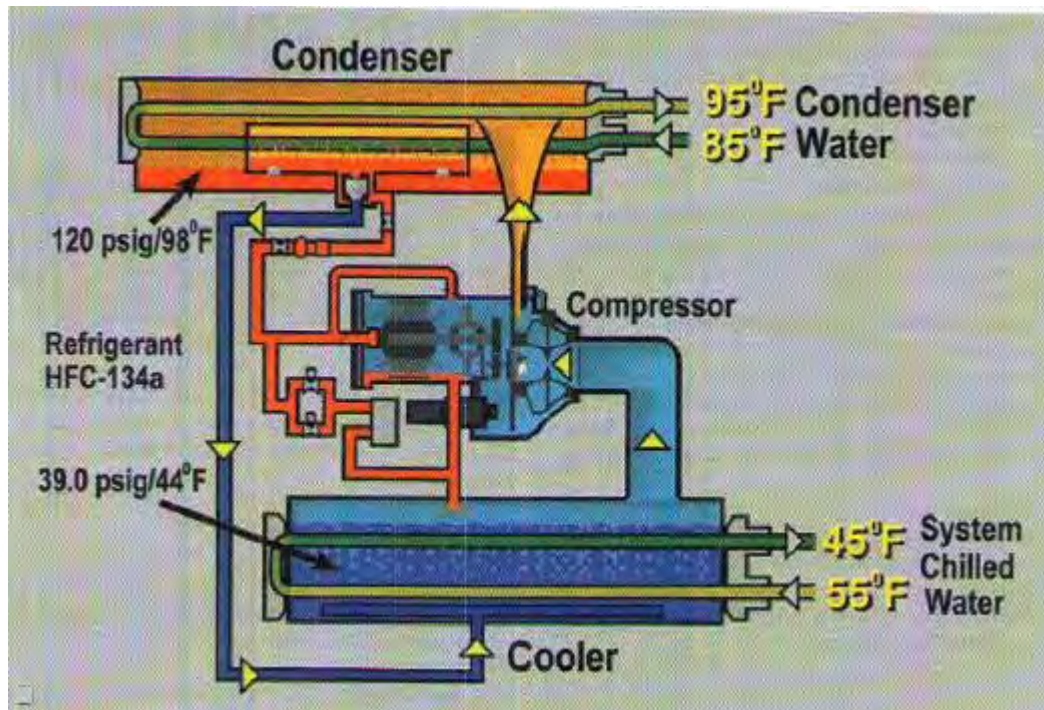
Kompresor centrifugal tersedia di pasaran untuk penggunaan R-123, R-22, dan R-134a. Biasanya dalam desain semihermetic, dengan impeller tunggal atau multistage. Dalam aplikasi refrigerasi industri, multistage centrifugal compressor dimanufaktur dengan besi cor, besi nodular, dan rumah dari cast steel untuk tekanan discharge hingga 40 bar. kapasitas compressor antara 42,000 m³/h dan 9000 kW.

Catatan, sistem refrigerasi dengan amoniak sebagai refrigeran umumnya tidak menggunakan kompresor sentrifugal. Hanya *open drive screw compressor* atau reciprocating compressor yang kompatibel dengan amoniak, terutama karena sifat korosif dan reaksinya dengan tembaga.

Pemilihan *single stage, multistage, open type, atau hermetic* sebagian besar merupakan preferensi individu produsen dan aplikasinya. Prinsip operasi kompresor sentrifugal adalah sama dengan pompa sentrifugal, namun yang dipompa gas refrigeran bukan cairan. Sebuah *impeller* berputar memberikan kecepatan ke gas, melemparkannya ke luar. Rumahannya memperlambat aliran gas, mengkonversi sebagian dari energi kinetik (tekanan kecepatan) menjadi tekanan statis. Kompresor ini biasanya digunakan untuk sistem pendingin berkapasitas besar dengan rasio tekanan rendah dan beroperasi dengan efisiensi kompresi adiabatik hingga 80%. Suhu evaporator dapat mencapai -100°C

Sebuah paket *water-cooled centrifugal compressor* tersedia dalam kapasitas dengan rentang cukup besar mulai 85 hingga 5000 ton. Kapasitas yang lebih besar biasanya antara 1200 hingga 1500 ton didesain dalam bentuk sub assembly, sedang untuk kapasitas lebih kecil dirancang dengan bentuk paket.

Kompresor sentrifugal menggunakan satu atau lebih rotasi impeller untuk meningkatkan tekanan uap refrigeran dan evaporator sehingga dapat mengalami kondensasi di kondensor. Berbeda dengan kompresor dengan positive displacement, reciprocating, scroll atau screw, kompresor sentrifugal menggunakan kombinasi kecepatan rotasi (rpm) dan kecepatan tip untuk menghasilkan perbedaan tekanan.



Gambar 2. 19 Centrifugal Compressor

Karena karakteristik kapasitas aliran yang sangat tinggi, kompresor sentrifugal mendominasi kapasitas besar 200 ton, di mana mereka yang paling mahal dan paling efisien. Penggerak impeller sentrifugal yang paling sering digunakan adalah motor listrik, tetapi juga dapat didorong oleh turbin uap dan mesin gas.

Kapasitas dan performansi Kompresor

Kapasitas dan performansi kompresor dapat ditentukan berdasarkan berapa banyak aliran yang mereka hasilkan pada rasio tertentu antara tekanan inlet dan outlet (rasio kompresi). Jumlah aliran refrigeran merupakan fungsi dari ukuran kompresor (misalnya, jumlah silinder dan volume langkah piston untuk

kompresor(*reciprocating*) dan kecepatan operasi(rpm). Jadi performansi kompresor dipengaruhi oleh kecepatan kompresor, suhu dan tekanan suction, suhu dan tekanan discharge, serta jenis refrigeran dan jumlah aliran yang diperlukan.

Rasio Kompresi

Rasio kompresi didefinisikan sebagai perbandingan tekanan discharge dibagi dengan tekanan hisap (dalam satu tekanan absolut, Pa atau kPa). dan Efisiensi volumetrik yang besarnya tergantung dari clearance volume. Sebagai contoh, pada rasio kompresi dari 3 ke 1,82% dari volume kompresor berguna. Jadi jika efek refrigerasi memerlukan 10 cfm aliran gas refrigeran dari evaporator, kompresor akan memproduksi $10/0,82$ atau 12,2 cfm.

Ratio kompresi didefinisikan sebagai perbandingan discharge pressure dengan suction pressure pada kondisi saturasi, dinyatakan dalam satuan absolut. Secara matematika dapat dituliskan sebagai berikut:

$$CR = \frac{P_d}{P_s}$$

Di mana CR adalah rasio kompresi, P_d adalah tekanan discharge dalam satuan tekanan absolut, dan P_s adalah tekanan suction dalam satuan tekanan absolut.

b. Kondensor

Kondensor merupakan alat penukar kalor pada sisi tekanan tinggi. Di mana gas panas lanjut refrigeran harus diturunkan suhunya hingga mencapai titik embunnya sehingga berubah menjadi liquid refrigeran, melalui proses penukaran kalor dengan media pendinginan. Ada beberapa jenis kondensor yang dapat dipertimbangkan penggunaannya jika akan menentukan pilihan untuk aplikasi tertentu. Jenis kondensor yang biasa digunakan adalah aircooled, water-cooled, shell and tube, shell and coil, tube in tube, dan evaporative condenser. Setiap jenis kondensor memiliki sifat unik. Beberapa sangat tergantung kondisi setempat, misalnya ukuran dan berat unit, kondisi cuaca, lokasi (desa atau kota), ketersediaan tenaga listrik, dan ketersediaan air pendingin.

Pemilihan kondensor tergantung pada kriteria berikut:

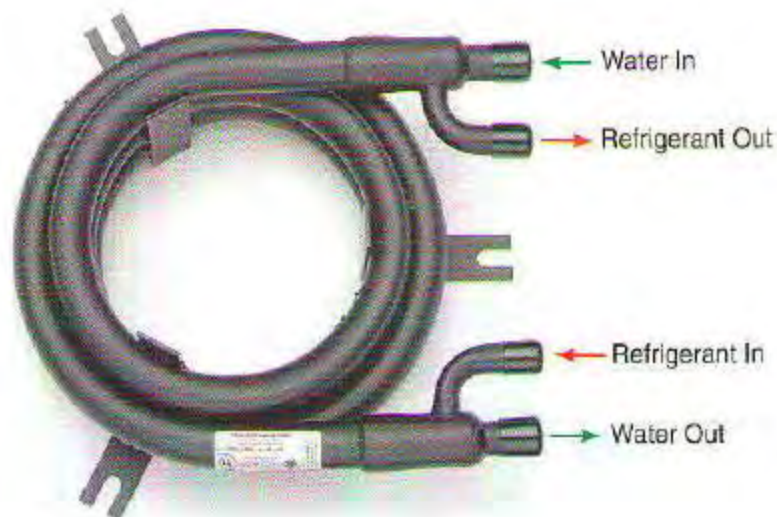
- Kapasitas kondensor
- Suhu dan tekanan kondensasi,
- Jumlah refrijeran yang disirkulasikan dan sistem pendinginannya,
- disain suhu media pendingin refrijeran (udara atau air),
- Periode operasi sistem, dan
- kondisi cuaca.

Kondensor yang digunakan untuk keperluan refrigerasi komersial biasanya terdiri atas tiga jenis, yaitu:

- *water-cooled condenser,*
- *air-cooled condensers, dan*
- *evaporative condenser.*

Jenis pemipaan yang biasa digunakan untuk *water-cooled dan air-cooled condenser* pada aplikasi komersial adalah:

- *shell and tube, blow-through horizontal airflow,*
- *shell and coil, draw-through, vertical airflow, and*
- *tube in tube, static, or forced airflow.*

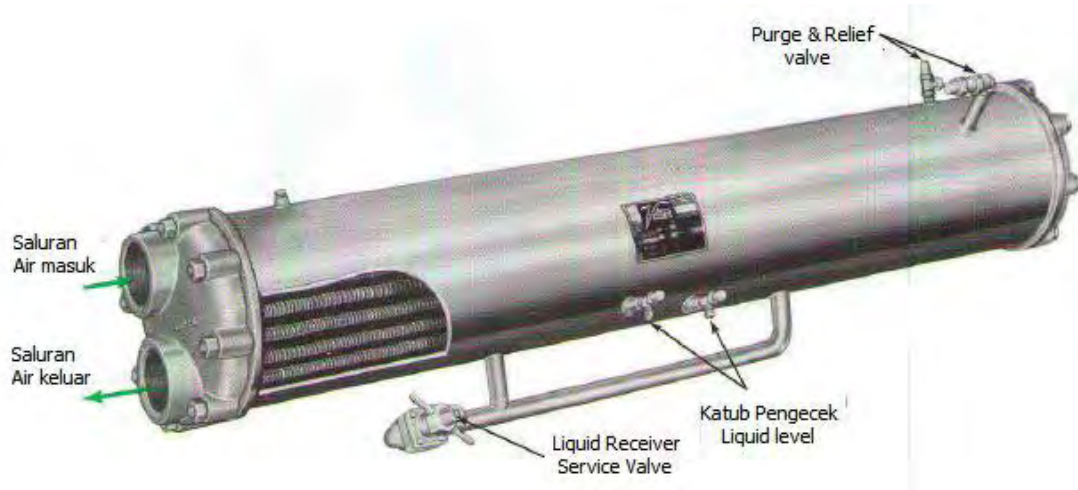


Gambar 2. 20 Tube-in-tube Condenser

Water-Cooled Condenser

Water-cooled condenser diperlihatkan dalam gambar 2.21. Bentuk umum *water-cooled condenser* adalah *shell and tube* dengan refrijeran mengalir melalui *shell* dan air pendingin mengalir melalui *tube* (pipa). Bagian bawah dari *shell* berfungsi

sebagai *liquid receiver*. Kondesor jenis ini biasanya digunakan pada kapasitas refrigerasi besar dan aplikasi *water chilling*.



Gambar 2. 21 Shell and Tube Condenser

Jika *water-cooled condenser* digunakan untuk suatu aplikasi maka kriteria berikut harus dipertimbangkan:

- tersedianya air pendingin untuk keperluan proses pembuangan panas,
- penggunaan *cooling tower* jika diinginkan penggunaan air yang lebih hemat,
- kebutuhan pompa sirkulasi air pendingin beserta pemipanya,
- kebutuhan *water treatment* dalam sistem penyediaan air pendingin,
- persyaratan area,
- situasi maintenance and service situation, dan

Dalam kenyataanya, *water-cooled condenser* digunakan bersama dengan *cooling towers*.

Air-Cooled Condenser

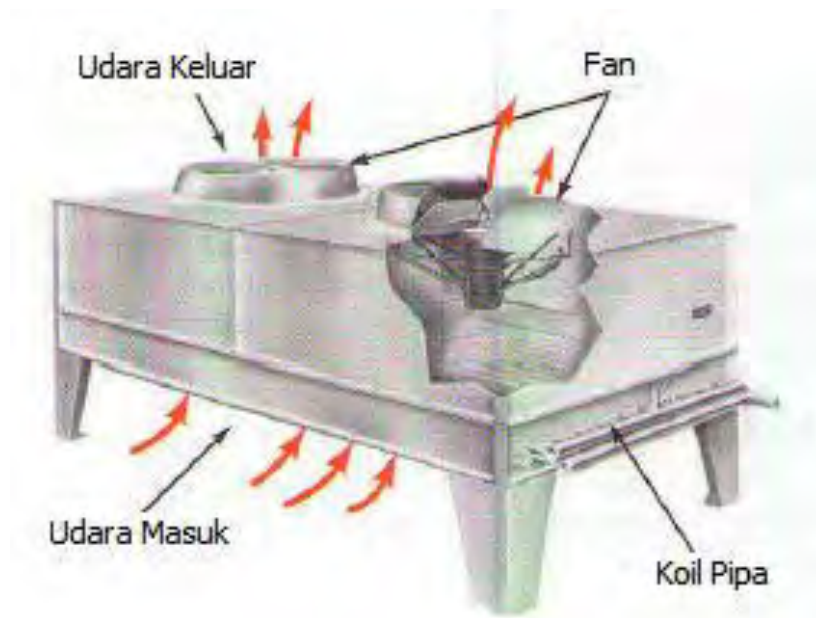
Air-cooled condenser banyak dijumpai pada aplikasi refrigerasi domestic, commercial, dan industrial, chilling, freezing, dan sistem tata udara (air-conditioning system) dengan kapasitas antara 20–120 ton (gambar 2.22). *Centrifugal fan air-cooled condenser* (dengan kapasitas 3–100 ton) digunakan secara khusus untuk aplikasi *heat recovery dan auxiliary ventilation*. Kenyataanya, *air-cooled condenser*

menggunakan udara sekitarnya sebagai cooling medium. Keuntungan *air-cooled condenser* antara lain:

- tidak memerlukan ketersediaan air,
- *standard outdoor installation*,
- terhindar dari *freezing, scaling, and corrosion problem*,
- terhindar dari instalasi *water piping, circulation pump, dan water treatment*,
- biaya instalasi rendah, dan
- persyaratan service dan maintenance rendah.

Di lain pihak, *air-cooled condenser* juga memiliki kekurangan sebagai berikut:

- suhu kondensing tinggi,
- boaya refrijeran tinggi, karena melewati instalasi pipa cukup panjang
- konsumsi daya per *kW cooling* tinggi ,
- kebisingan tinggi, dan
- *multiple unit memerlukan large-capacity system*.



Gambar 2. 22 Air-cooled Condenser

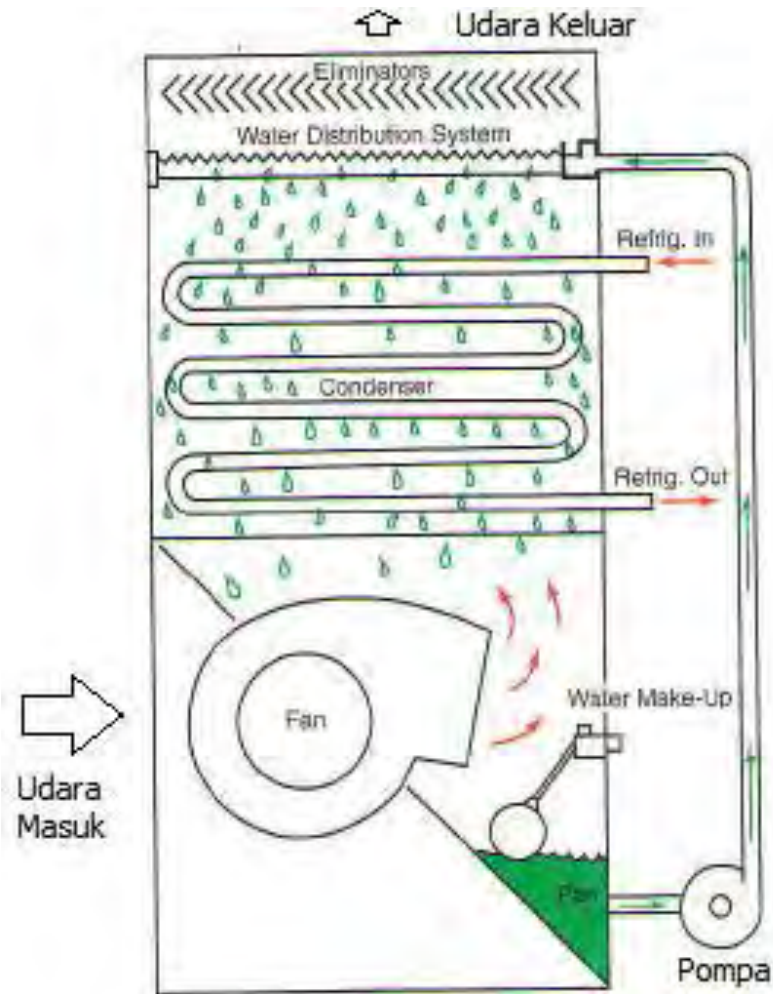
Evaporative Condenser

Evaporative condenser terlihat sebagai *water-cooled design* dan bekerja berdasarkan prinsip pendinginan melalui penguapan air di dalam pergerakan udara. Efektifitas proses *evaporative cooling* tergantung pada suhu *wet-bulb* udara yang masuk ke dalam unit, volume aliran udara, dan efisiensi *cooling tower*.

Evaporative condenser menggunakan *water spray* dan *airflow* ke refrijeran di dalam pipa. Hasil kondensasi refrijeran ditampung ke dalam sebuah tanki yang disebut sebagai *liquid receiver*.

Karakteristik *evaporative condenser*:

- menurunkan air yang disirkulasikan pada kapasitas yang sudah ditentukan,
- diperlukan *water treatment*,
- mengurangi *space*,
- ukuran pipa kecil, dan pendek,
- sistem pompa air kecil, dan
- tersedia dalam rentang kapasitas besar dan dapat dipakai di dalam ruang.



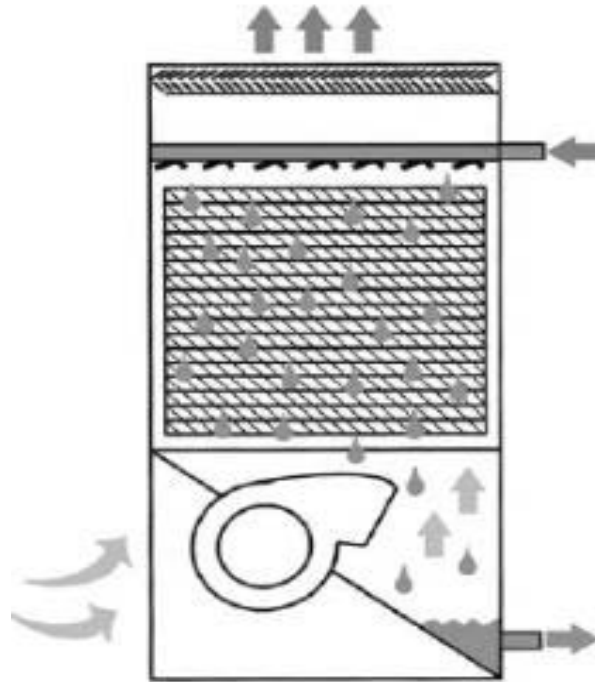
Gambar 2. 23 Evaporative Condenser

Cooling Tower

Cooling tower (gambar 2.24) seperti *evaporative condenser*, bekerja dengan prinsip mendinginkan benda melalui penguapan air pada pergerakan aliran udara. Efektifitas *evaporative cooling process* tergantung pada suhu *wet-bulb* udara masuk ke dalam unit, volume aliran udara, dan efisiensi udara atau *interface air*.

Sebagaimana disebutkan di atas, menarapendingin (*cooling tower*) merupakan evaporative cooler besar di mana air pendingin disirkulasikan melalui *shell and tube condenser*. Perhatikan bahwa air pendingin bersirkulasi melalui tabung sementara gas refrigeran mengembun dan terkumpul di bagian yang lebih rendah dari sistem penukaran kalornya. Sistem penukaran kalor ini akan mendinginkan refrigeran sampai di bawah titik suhu kondensasi melalui air pendingin yang bersuhu paling dingin. Kemudian air pendingin yang suhunya menjadi hangat

karena proses penukaran kalor dengan refrijeran disemprotkan melalui bagian atas cooling tower dan didinginkan menggunakan fan berkecepatan tinggi. Sehingga suhu air pendingin kembali ke suhu semula dan siap digunakan kembali untuk mendinginkan refrijeran. Yang perlu diperhatikan adalah jumlah air pendingin yang ada di bak penampungan harus tetap dijaga agar sesuai dengan level yang diinginkan.



Gambar 2. 24 Cooling Tower

c. Evaporator Komersial

Evaporator merupakan alat penukar kalor pada sisi tekanan rendah. Di mana liquid refrijeran super dingin (*subcooled*) harus dinaikkan suhunya hingga mencapai titik uapnya sehingga berubah menjadi gas refrijeran, melalui proses penukaran kalor dengan produk atau media yang didinginkan. Ada beberapa jenis evaporator yang dapat dipertimbangkan penggunaannya jika akan menentukan pilihan untuk aplikasi tertentu.

Ada berbagai jenis evaporator sebagai alat utama panukar kalor dalam sistem refrigerasi kompresi uap. Secara umum dapat dibagi dalam dua kelompok, yaitu: (i) *direct cooler evaporator* yang langsung mendinginkan udara dan sekaligus mendinginkan produk, dan (ii) *indirect cooler evaporator* yang mendinginkan air

(*chiling water*) dan *chilling water* ini digunakan untuk mendinginkan udara ruang atau produk tertentu.

Evaporator Komersial

Dalam praktiknya, evaporator yang banyak digunakan untuk keperluan refrigerasi komersial dapat dibedakan menjadi dua kelompok, yaitu; (1) air cooler, untuk mendinginkan udara di dalam suatu kabinet atau ruang, (2) Liquid cooler, untuk mendinginkan media likuid atau brin.

Evaporator untuk mendinginkan udara di dalam kabinet atau ruang terbagi menjadi dua jenis, yaitu : (1) natural convection evaporator, dan (2) forced convection evaporator.

Di dalam natural convection evaporator, sirkulasi udara di dalam kabinet atau ruang yang dikondisikan suhu udaranya tergantung pada gravitasi atau sirkulasi thermal, di mana suhu udara yang lebih hangat akan cenderung menuju ke bagian atas dan suhu udara yang lebih rendah akan cenderung berada di bagian bawah. Natural convection evaporator, dapat dibedakan menjadi tiga kelas, yaitu : (1) frosting evaporator, (2) defrosting evaporator, dan (3) non-frosting evaporator. Kondisi operasi evaporator harus didasarkan sesuai klasifikasinya. Kondisi tersebut mencakup rentang suhu kabinet atau suhu ruang yang diinginkan, beda suhu antara suhu evaporasi dan suhu kabinet/ruang.

Air Cooler

Jenis cooler ini biasanya disebut sebagai *direct expansion coil* dan terdiri dari serangkaian pipa tembaga yang dibentuk sedemikian rupa untuk meningkatkan efisiensi penukaran kalornya. Pemipaan dirangkai dengan fin untuk meningkatkan luas permukaan penukaran kalornya. *Direct expansion coil* hanya digunakan pada sistem kompresor dengan positive displacement. Seperti halnya pada *liquid cooler*, *dry cooler* juga diklasifikasikan menjadi dua kategori, *flooded* and *dry type*. Pada *flooded coil*, digunakan float valve untuk menjaga level liquid, agar koil evaporator selalu dipenuhi oleh liquid refrigeran. Kontak penuh antara liquid refrigeran dengan dinding permukaan pipa menghasilkan efek penukaran kalor maksimal. Dalam praktiknya, *flooded-type evaporator* kurang ekonomis, karena lebih banyak

memerlukan refrijeran. Sistem *dry coil* hanya memerlukan sedikit refrijeran sehingga lebih ekonomis. Untuk mengontrol refrijeran digunakan *metering device* (misalnya, *thermal expansion valve*) yang akan mengontrol laju refrigeran memasuki koil evaporator untuk menjaga derajat superheat pada pipa keluarannya.

Frosting Evaporator

Pada jenis frosting evaporator, selama unit komersial beroperasi maka bunga es (frost) akan selalu terakumulasi pada permukaan koil evaporator. Biasanya unit frosting evaporator beroperasi dengan siklus sebagai berikut, cut out jika suhu refrijeran mencapai -15°C , cut in jika suhu refrijeran mencapai -4°C . Untuk mengatasi akumulasi bunga es yang terlalu tebal sehingga membahayakan operasi siklus refrijerasi, maka sistem refrijerasinya harus dimatikan (shut down) secara berkala selama periode waktu tertentu, (berdasarkan ketebalan lapisan bunga es).

Lapisan bunga es yang terakumulasi di permukaan koil evaporator berasal dari kandungan uap air yang ada di udara. Seperti kalian ketahui, bahwa udara sekitar kita pada hakekatnya terdiri dari dua zat yakni *dry air* (udara kering atau *non condensable gas*) dan *moisture* (uap air). Karena banya kehilangan uap air maka udara di dalam kabinet/ruang hanya terdiri dari udara kering saja. Jika udara di dalam kabinet terlalu kering, maka akan berakibat buruk pada produk makanan yang tersimpan di dalam kabinet/ruang.

Jika suhu refrijeran mencapai di bawah 4°C , dibutuhkan energi panas untuk mencairkan bunga es di permukaan evaporator. Kalau tidak, kerja evaporator harus dihentikan (turn off) lebih lama daripada siklus normal.

Beberapa evaporator harus dioperasikan pada suhu yang sangat rendah untuk mempertahankan kondisi tertentu. Hal ini akan menyebabkan timbulnya lapisan bunga es (frost and ice) di permukaan koil evaporator. Jika lapisan bunga es semakin tebal, maka efisiensi pendinginan evaporator menjadi turun.

Defrosting Evaporator

Banyak evaporator dioperasikan dengan bantuan defrosting cycle, yaitu kegiatan pencairan lapisan bunga es secara periodik dalam kurun waktu tertentu. Selama kondensor beroperasi, maka suhu evaporator menjadi sangat rendah. Hal ini mengakibatkan timbulnya akumulasi bunga es di permukaan koil evaporator. Jika

kompresor berhenti bekerja, maka suhu pada permukaan koil evaporator akan naik hingga mencapai 0°C. Pada suhu tersebut, lapisan bunga es di permukaan koil evaporator akan mencair. Ketika kompresor bekerja kembali, maka suhu evaporator akan terjaga pada suhu -7°C hingga -6°C.

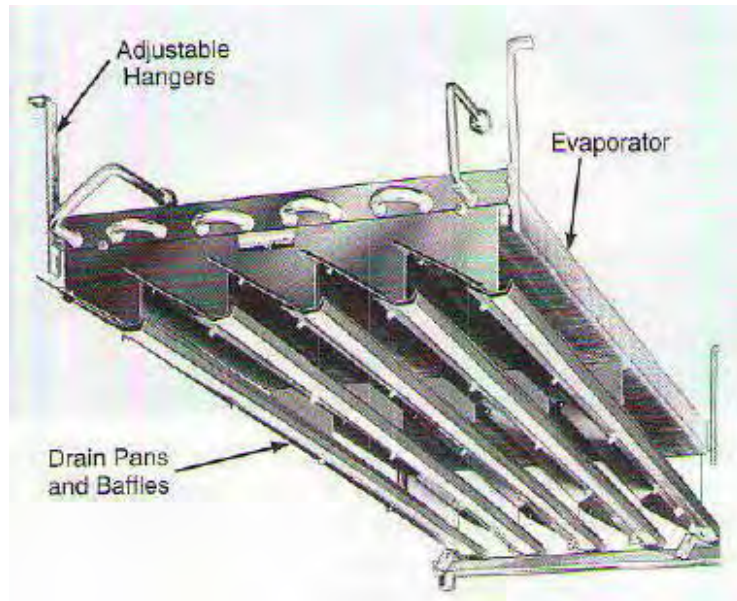
Sistem pencairan bunga es seperti tersebut di atas lazim disebut dengan istilah “air defrosting”. Cara tersebut dapat membuat permukaan koil evaporator menjadi bersih dari bunga es sehingga dapat memberikan efek pendinginan atau pemindahan panas dengan efisien. Hal ini juga akan menjaga kelembaban udara di dalam kabinet tetap tinggi, sekitar 90%RH sampai 95%RH. Sudah pasti, cara ini akan mengacaukan perbedaan suhu antara suhu refrijeran dan suhu udara di dalam kabinet/ruang.

Pencairan bunga es di permukaan koil evaporator, kadangkala menimbulkan masalah. Bunga es di bagian atas permukaan evaporator mencair, cairan uap air mengalir ke bagian bawah permukaan koil evaporator. Sebelum cairan uap air tersebut jatuh ke tempat penampungan, karena suhu koil yang dingin ia membeku dan menempel di bagian bawah fin evaporator. Akumulasi es di bagian bawah fin evaorator ini dapat menghambat sirkulasi udara di sekitar evaporator.

Nonfrosting Evaporator

Nonfrosting evaporator terjadi pada evaporator yang dioperasikan pada suhu di atas nol derajat cecius. Pada kasus ini tidak akan timbul bunga es di permukaan koil evaporator.

Pada evaporator jenis nonfrosting ini, bunga es masih dapat muncul di evapotaor, tetapi begitu kompresor berhenti bekerja, maka bunga es langsung mencair selama off cycle. Evaporator ini beroperasi pada suhu 0,5°C hingga 1°C. Tetapi suhu refrijeran di dalam pipa evaporator berada pada kisaran suhu -7°C hingga -6°C. Karena tidak seluruh kandungan uap air di dalam kabinet berubah menjadi bunga es di permukaan evaporator, evaporator hanya menarik sebagian kecil uap air di dalam kabinet, maka kelembaban relatif di dalam kabinet masih dapat dijaga pada level 75%RH hingga 85%RH. Hal ini dapat menjaga produk makanan tetap segar dan tidak terjadi penguranga berat.



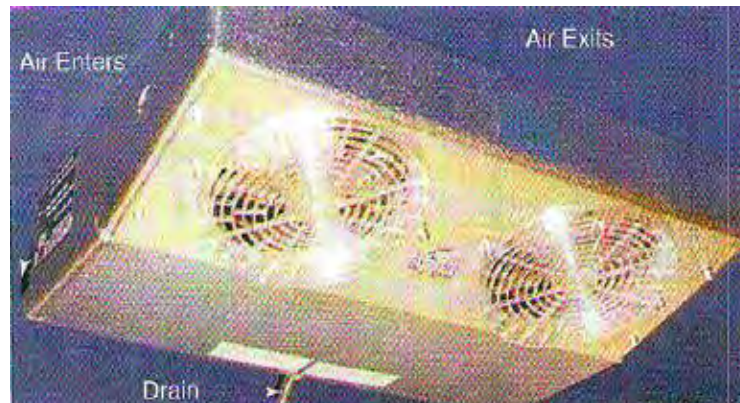
Gambar 2. 25 Non-defrosting Evaporator



Gambar 2. 26 Nonfrosting Evaporator

Forced Circulation Evaporator

Forced circulation evaporator merupakan konfigurasi evaporator yang terdiri dari koil evaporator yang dilengkapi dengan fin dan fan yang digerakkan oleh motor listrik. Fungsi fan menghembus udara di sekitar koil evaporator. Koil evaporator dan fan biasanya dikemas dalam satu rumah metal.



Gambar 2. 27 Forced-Draft Evaporator

Evaporator jenis ini cenderung mengakibatkan dehidrasi (produk makanan menjadi kering) berlangsung semakin cepat. Untuk itu perlu diupayakan untuk mengatasi masalah tersebut. Kekeringan dapat dihambat atau diminimalisir jika permukaan evaporator menjadi besar. Dan harus dioptimalkan dengan perbedaan suhu yang rendah (10oF hingga 12oF atau pada 6oC hingga 7oC). Dan kecepatan pergerakan udara dibuat lambat.

Pada beberapa kasus, jika kekeringan tidak membahayakan produk makanan, dan kecepatan udara melewati koil evaporator tinggi, maka luas permukaan evaporator kecil menjadi pilihan terbaik. Evaporator dioperasikan pada perbedaan suhu tinggi antara 11oC hingga 17oC. Katub ekspansi jenis thermostatic biasanya digunakan pada forced convection evaporator.

Motor fan biasanya bekerja secara terus menerus. Motor fan juga dapat dikontrol berdasarkan suhu evaporator. Suhu refrigeran biasanya dijaga pada suhu sangat rendah. Kecepatan sirkulasi udara mencegah terjadinya akumulasi bunga es. Tetapi perlu disediakan drainase untuk membuang air kondensatnya.

Evaporator jenis ini yang bekerja pada suhu rendah memerlukan penanganan pencairan bunga es yang lebih baik. Karena jarak fin yang sangat sempit, dan luas

permukaan evaporator yang sempit pula, maka adanya akumulasi es pada celah tersebut dapat menghambat pemindahan panas secara drastis.

Forced circulation evaporator digunakan pada walk-in cooler dengan suhu medium dan suhu rendah. Gambar 2.28 memperlihatkan jenis evaporator yang digunakan pada walk-in cooler.



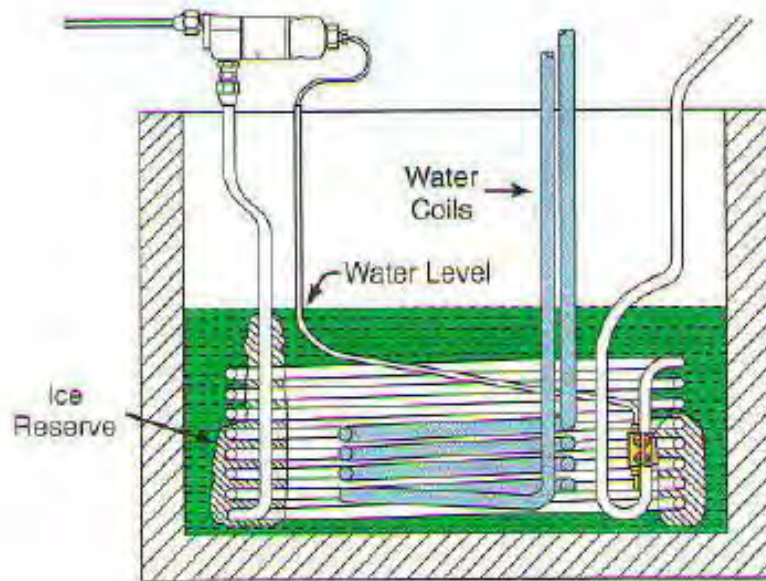
Gambar 2. 28 forced Evaporator untuk Walk-in Cooler

Liquid Cooler

Evaporator jenis *Shell and tube* banyak digunakan sebagai alat penukar kalor pada aplikasi water cooling and chilling. Alat penukar kalor ini digunakan untuk mendinginkan liquid, yang digunakan sebagai refrijeran sekunder atau untuk mendinginkan secara langsung produk tertentu. Dalam prakteknya, alat penukar kalor jenis ini lazim disebut sebagai *liquid cooler* atau *chiller*.

Berikut ini diberikan contoh aplikasi pada industri refrigerasi komersial:

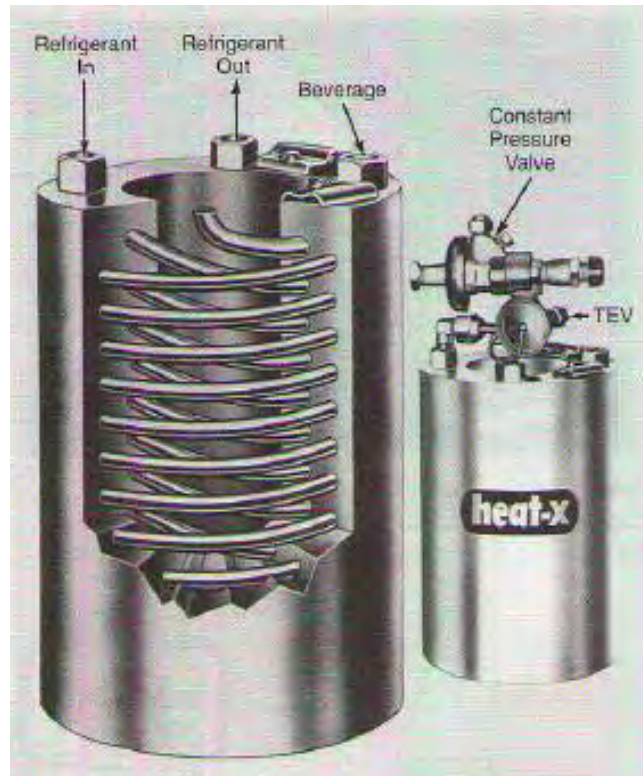
- *chiller* untuk mendinginkan minuman,
- *chiller* untuk mendinginkan ruangan
- *chiller* untuk keperluan parterisasi susu, dan
- operasi proses pendinginan.



Gambar 2. 29 Tipikal Liquid Cooler Evaporator

Untuk keperluan sistem *chiller* ini dapat menerapkan sistem *flooded evaporator* atau *direct expansion evaporator*, dengan jenis penukar kalor *shell and tube*. Pada sistem *flooded evaporator*, liquid refrijeran disalurkan ke sisi shell dan dikontrol menggunakan katub apung (*float valve*). Air yang didinginkan disalurkan melalui pipa-pipa yang diletakkan pada shell. Pada sistem *direct expansion evaporator*, air disalurkan ke dalam shell sedang liquid refrijeran disalurkan di dalam pipa. Aliran refrijeran diatur sesuai kebutuhan (dicekik) untuk memastikan dapat berubah menjadi uap begitu keluar dari evaporator. Konstruksi *chilled water evaporator* ini terbuat dari pipa tembaga dan *carbon steel shell*.

Yang penting untuk diingat adalah, jika liquid refrijeran menguap di luar permukaan pipa maka evaporatornya jenis *flooded cooler*; jika menguap di dalam pipa maka evaporatornya jenis *dry cooler*. Pada *flooded cooler* air atau lazim disebut sebagai brine disirkulasi di dalam pipa yang dilengkapi dengan fin untuk meningkatkan permukaan transfer panas, sehingga mengurangi ukuran evaporator. Pada sistem *dry cooler*, liquid refrijeran di salurkan di dalam pipa, sedang *water chilled* atau *brine* disirkulasikan ke dalam shell, yang berfungsi sebagai evaporator.



Gambar 2. 30 Evaporator untuk Beverage Cooler

d. *Throttling Device*

Pada praktek nyata, *throttling device*, lebih dikenal dengan sebutan katub ekspansi atau *expansion valve* atau *throttling valve*. Katub ekspansi digunakan untuk menurunkan tekanan kondensasi refrijeran (sisi tekanan tinggi) ke tekanan evaporasi refrijeran (sisi tekanan rendah) melalui operasi pencekikan (*throttling operation*) dan mengatur laju aliran liquid-refrijeran ke evaporator sesuai dengan karakteristik alat dan beban. Katub ekspansi ini didisain proporsional antara jumlah liquid refrijeran yang masuk ke koil pendingin dengan refrijeran yang menguap di evaporator. Jumlah liquid refrijeran yang masuk ke koil pendingin tergantung pada jumlah panas yang harus diserap dari ruang atau area yang didinginkan.

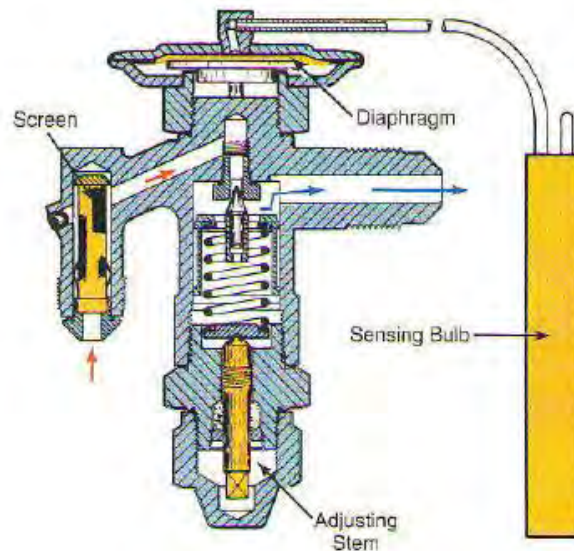
Jenis katub ekspansi yang sering digunakan adalah:

- *thermostatic expansion valve*,
- *constant-pressure expansion valve*,
- *float valve*, dan
- *capillary tube*.

Di lapangan, sistem refrigerasi dan tata udara dapat dilengkapi dengan katub ekspansi dan piranti pendukungnya yang bekerja secara mekanik dan elektronik. Misalnya *thermostatic expansion valve*, *solenoid valve*, *thermostat* dan *pressostat*, *modulating pressure regulator*, *filter drier*, *liquid indicator (sight glass)*, *non return valves and water valve*, serta perangkat yang lebih canggih misalnya untuk *decentralized electronic system* untuk pengaturan yang lebih cermat.

Thermostatic Expansion Valve

Thermostatic expansion valve merupakan katub ekspansi yang banyak digunakan untuk berbagai keperluan. Katub ini merupakan katub penurun tekanan antara sisi tekanan tinggi dan sisi tekanan rendah dari sistem refrigerasi kompresi uap. Katub ini, mengontrol secara otomatis laju aliran liquid-refrijeran ke evaporator pada suatu besaran yang cocok antara kapasitas sistem dan kapasitas beban. Katub ini beroperasi dengan mendeteksi suhu superheat gas refrijeran yang meninggalkan evaporator. Kapasitas katub ditentukan oleh ukuran *orifice*-nya.

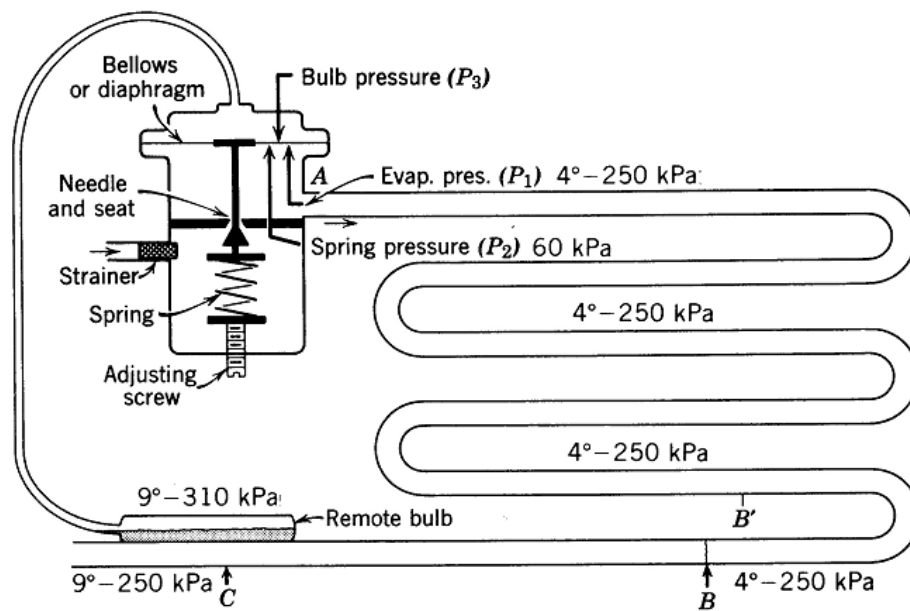


Gambar 2. 31 Thermostatic Expansion Valve

Jika *thermostatic expansion valve* beroperasi dengan layak, maka suhu pada sisi outlet lebih rendah dari suhu pada sisi inlet. Jika beda suhu tidak terjadi saat sistem bekerja maka dapat disebabkan oleh katub kotor atau tersumbat kotoran.

Kerja katub ekspansi thermostatik merupakan hasil interaksi tiga jenis tekanan yang bekerja pada diafragma, yaitu tekanan pegas dan tekanan evaporasi yang akan menekan diafragma sehingga cenderung menutup katub dan tekanan yang dihasilkan oleh refrigeran saturasi yang ada di dalam remote bulb bila refrigerannya mengembang yang melawan tekanan pegas dan tekanan evaporasi, sehingga cenderung membuka katub. Gambar 2.31 memperlihatkan gambar skema prinsip kerja katub ekspansi thermostatik.

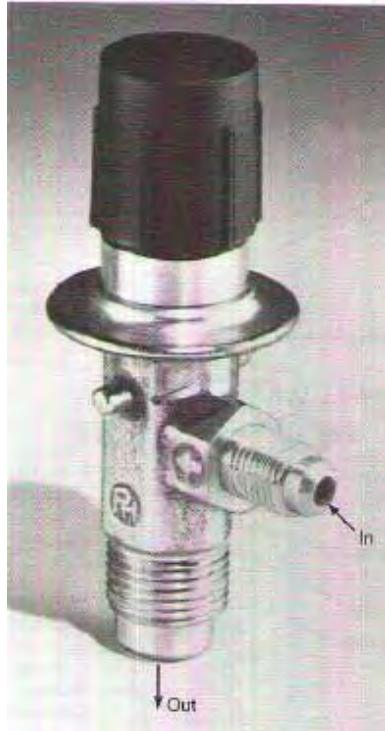
Asumsikan refrigeran cair yang ada di evaporator menguap pada suhu 4°C sehingga tekanan saturasi evaporasinya adalah 250 kPa. Asumsikan pula, tekanan yang diberikan oleh pegas adalah 60 kPa, sehingga tekanan total yang diterima diafragma adalah $(150 + 60) = 310$ kPa. Bila rugi tekanan diabaikan maka suhu dan tekanan pada semua titik di evaporator adalah sama. Tetapi refrigeran yang berada setelah titik B hingga ke saluran outlet evaporator menguap sehingga suhunya naik dan refrigeran saturasi berubah menjadi gas panas lanjut (superheat vapor), pada tekanan saturasi 250 kPa. Pada sisi ini suhu refrigeran naik 5K dari 4°C , menjadi 9°C . Refrigeran saturasi yang ada di dalam *remote bulb* akan merasakan langsung perubahan suhu ini sehingga suhunya juga naik menjadi 9°C dan menghasilkan tekanan pada diafragma sebesar 310 kPa yaitu tekanan saturasi pada suhu 9°C . Karena kedua tekanan yang bekerja pada diafragma mempunyai besaran yang sama, sehingga bukaan katub jarumnya akan dipertahankan konstan.



Gambar 2. 32 Prinsip Kerja Katup Ekspansi Termostatik

Selama suhu refrigeran gas pada sisi outlet evaporator tetap konstan 9°C , atau derajat panaslanjut gas refrigeran tetap 5K , maka keseimbangan laju aliran refrigeran ke evaporator akan tetap terjaga. Tetapi jika suhu gas panalanjut pada outlet evaporator turun lebih kecil dari 5K , maka tekanan yang dihasilkan oleh remote bulb turun sehingga katub jarum sedikit menutup karena tekanan pegas dan tekanan evaporasinya menjadi lebih besar. Laju aliran refrigeran agak tersendat, hingga akhirnya suhu gas panalanjut pada sisi outlet evaporator naik kembali ke besaran 5K . Kebalikannya, jika suhu gas panalanjut pada outlet evaporator turun lebih besar dari 5K , maka tekanan yang dihasilkan oleh remote bulb naik sehingga bukaan katub jarum menjadi lebih besar karena tekanan pegas dan tekanan evaporasinya menjadi lebih kecil. Laju aliran refrigeran agak naik, hingga akhirnya suhu gas panalanjut pada sisi outlet evaporator naik kembali ke besaran 5K .

Pengaturan tekanan pegas melalui baut pengatur sering disebut sebagai 'setting superheat'. Jika setting tekanan pegas dinaikkan, akan menaikkan derajat panaslanjut, dan kebalikannya bila tekanan pegas diturunkan akan menurunkan derajat panaslanjutnya. Biasanya besaran derajat panaslanjut (*setting superheat*) yang lazim dilakkan oleh pabrikasi berkisar antara 4K hingga 5K .



Gambar 2. 33 Automatic Expansion Valve

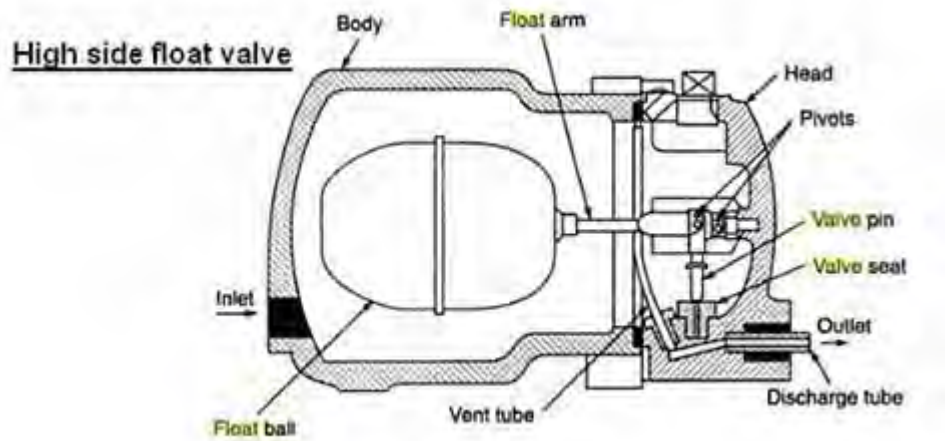
Constant-Pressure Expansion Valve

Constant-pressure valve merupakan pendahulu dari *thermostatic expansion valve*. Katub ini lazim disebut sebagai *automatic expansion valve (AXV)* karena kenyataannya operasi buka dan tutup katub berlangsung secara otomatis tanpa bantuan peralatan mekanik dari luar. Pada dasarnya katub ini beroperasi berdasarkan tekanan (*pressure regulating device*). Katub ini menjaga tekanan konstan pada sisi outlet. Katub ini mendeteksi dan menjaga tekanan evaporasi pada harga konstan dengan mengontrol laju aliran liquid-refrijeran ke evaporator, berdasarkan pada tekanan hisap (*suction pressure*). Jumlah refrijeran yang dialirkan sesuai dengan kapasitas kompresor.

Float Valve

Katub ini dibedakan menjadi dua sesuai posisinya, yaitu *high-side float valve* dan *low-side float valve*. Katub ini bekerja dengan mengatur laju aliran liquid refrijeran ke *liquid cooler jenis flooded*. *High-side float valve* diletakkan pada sisi tekanan tinggi dari *throttling device*. Lazim digunakan pada sistem refrigerasi dengan evaporator, kompresor, and condenser tunggal. *Low-side float valve* diletakkan pada

sisi tekanan rendah dari throttling device dan digunakan pada sistem refrigerasi dengan multiple evaporator. Pada beberapa kasus, *float valve* beroperasi melalui katub solenoid yang dikontrol melalui sakelar.



Gambar 2. 34 Float Valve

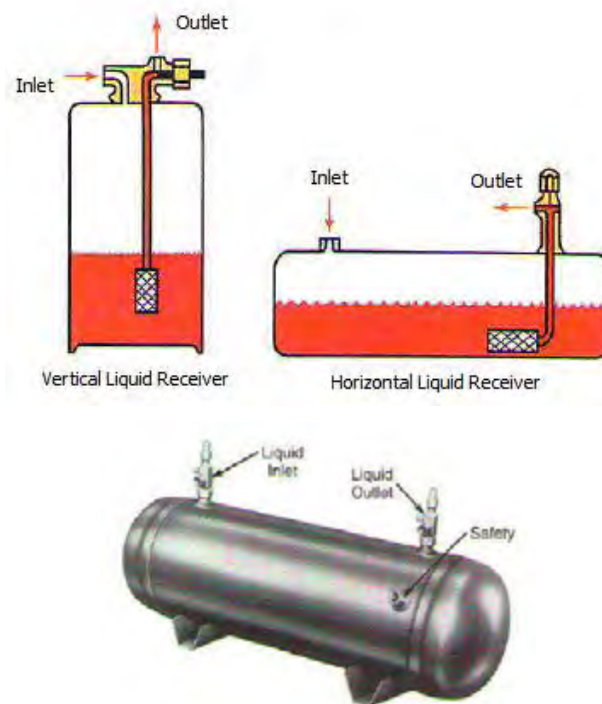
Pipa Kapiler

Pipa kapiler merupakan piranti pengontrol laju aliran liquid refrigeran yang paling sederhana dan dapat menggantikan fungsi katub ekspansi. Pipa kapiler memiliki diameter kecil di mana liquid refrigeran dialirkan ke evaporator. Pipa kapiler digunakan pada sistem refrigerasi kompresi uap berskala rendah hingga 30 kW. Pipa kapiler menurunkan tekanan kondensing ke tekanan evaporasi melalui pipa tembaga yang memiliki diameter kecil (0.4–3 mm diameter dengan panjang antara 1.5–5 m), menjaga tekanan evaporasi konstan tidak tergantung pada perubahan beban. Pipa kapiler juga sering difungsikan sebagai bagian dari heat exchanger, khususnya pada aplikasi sistem refrigerasi untuk keperluan domestik.

Disamping piranti utama seperti yang telah dibahas, sistem refrigerasi masih diperlengkapi dengan berbagai piranti bantu yang fungsinya cukup strategis dalam menciptakan operasi sistem yang optimal.

e. Liquid Receiver

Pada beberapa unit refrigerasi memiliki area yang cukup pada kondensor untuk mengakomodasikan isi refrigeran di dalam system. Jika kondensor tidak memiliki area yang memadai, dapat ditambahkan piranti bantu yang berfungsi sebagai tanki reservoir. Jumlah refrigeran yang dibutuhkan kelayakan suatu operasi sistem refrigerasi kompresi uap menentukan perlu tidaknya menggunakan receiver. Pada prakteknya, sistem refrigerasi yang menggunakan katub ekspansi sebagai pengatur laju aliran liquid refrigeran pasti memerlukan. *Receiver* menyediakan tempat untuk menyimpan kelebihan refrigeran di dalam system ketika katub ekspansi membatasi laju aliran liquid refrigeran ke evaporator. *Receiver* tidak diperlukan bila menggunakan pipa kapiler. Untuk mengakomodasi adanya fluktuasi pada refrigerant charge, receiver dapat membantu menjaga condenser tidak mengalami kelebihan liquid sehingga dapat mengurangi besarnya area permukaan kondensor yang efektif sebagai penukar kalor.



Gambar 2. 35 Liquid Receiver

f. Accumulator

Accumulator adalah piranti bantu pada sistem refrigerasi kompresi uap. Akumulator merupakan piranti yang dapat memastikan bahwa kompresor tidak menghisap liquid refrigeran. Kompresor didisain untuk menghisap gas refrigeran dan bukan liquid refrigeran. Liquid refrigeran yang masuk ke kompresor akan mengencerkan oli,

membersihkan sistem pelumasan bantalan, dan pada beberapa kasus dapat menyebabkan hilangnya oli di dalam *compressor crankcase*. Kondisi ini dikenal dengan sebutan oil pumping atau slugging yang dapat menyebabkan kerusakan pada *valve reed, piston, rod, dan crankshaft*. Fungsi accumulator beraksi sebagai sebuah *reservoir* yang menampung secara temporer kelebihan campuran oil-refrijeran dan mengembalikannya ke kompresor sesuai kekuatan compressor. beberapa *accumulator* dilengkapi dengan koil heat-exchanger untuk membantu penguapan liquid refrijeran melalui penukaran panas dengan refrijeran di dalam *liquid line*, sehingga dapat membantu sistem beroperasi dengan lebih efisien. Pemasangan akumulator yang tepat adalah pada sisi *suction line* setelah *reversing valve* dan sebelum compressor untuk mengeliminasi kerusakan kompresor.

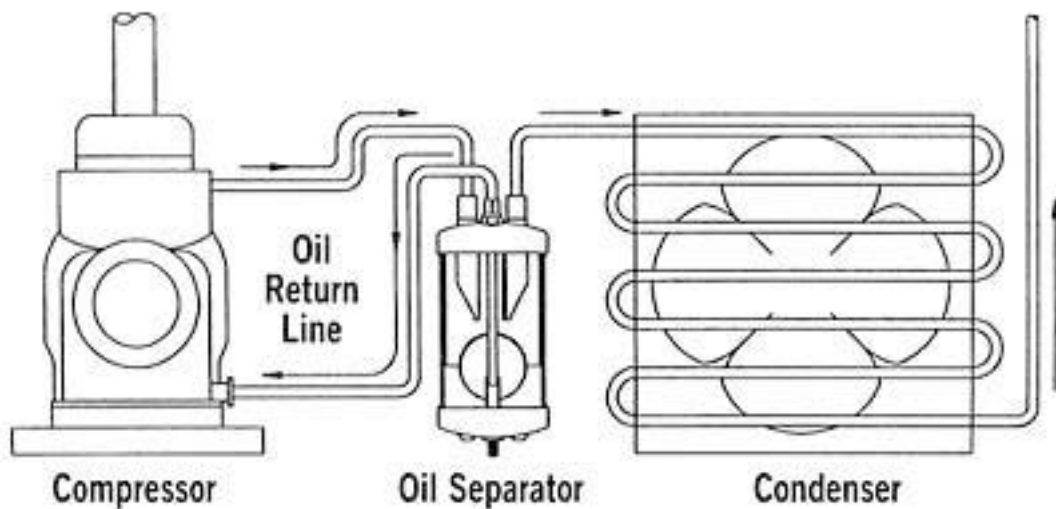
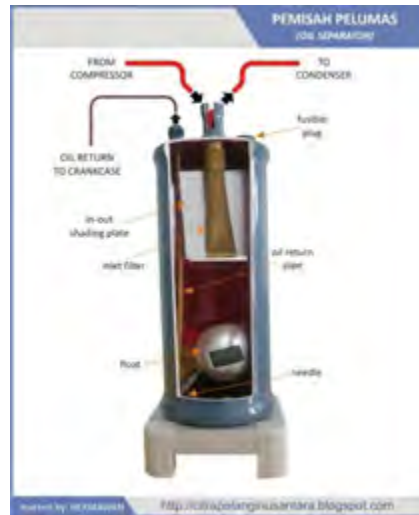


Gambar 2. 36 Suction Acuumulator

g. Oil Separator

Oil separator dipasang antara kompresor dan kondensor. Oil separator berfungsi sebagai pemisah oli dari gas refrijeran yang dipampatkan oleh kompresor dengan besaran antara 0.0003–0.001% dari total refrijeran, tergantung pada karakteristik sistem, misalnya, kondisi operasi, refrijeran, frekuensi start/stop, frekuensi *load/unload*, dll. Separator ini biasanya digunakan pada sistem berskala besar,

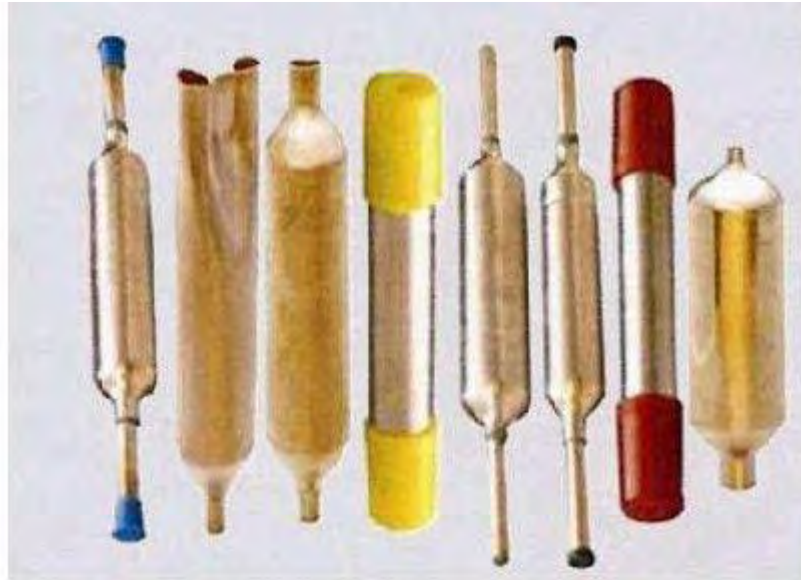
misalnya, ammonia, R-134a dan propane. *Oil separator* memerlukan tambahan piranti katub bantu secara eksternal untuk mengatur jumlah oli kembali ke kompresor.



Gambar 2. 37 Oil Separator

Strainer

Strainer berfungsi sebagai penyaring benda asing, metal chip dan kotoran yang ada di dalam saluran refrijeran. Jika tertinggal di dalam system, sesuatu yang tidak diinginkan dapat terjadi yaitu menutup lubang orifice pada piranti pengatur refrijeran (katub ekspansi) dan pada *check valve* serta masuk ke kompresor. Berbagai jenis strainer tersedia di pasaran seperti *straight-through sealed type, cleanable angle type, and the cleanable Y type*.



Gambar 2. 38 Filter & Dryer

Filter Drier

Pada sistem refrigerasi, adanya uap air di dalam sistem menjadi faktor tunggal yang paling berbahaya. Sebuah unit refrigerasi dapat bertahan beroperasi dengan layak jika jumlah uap air di dalam sistem sangat sedikit. Oleh karena itu, seluruh unit refrigerasi dilengkapi dengan *drier*. Pemilihan *drier* tergantung pada beberapa hal, antara lain:

- jenis dan jumlah refrijeran,
- refrigeration sistem tonase,
- ukuran pipa, dan
- rugi tekanan yang diijinkan.

Jika jenis refrijeran, ukuran pipa, dan aplikasi unit refrigerasi diketahui, maka *drier* dapat dipilih berdasarkan kapasitas yang direkomendasikan, dan jumlah refrijeran.



Gambar 2. 39 Filter Dryer

Check Valve

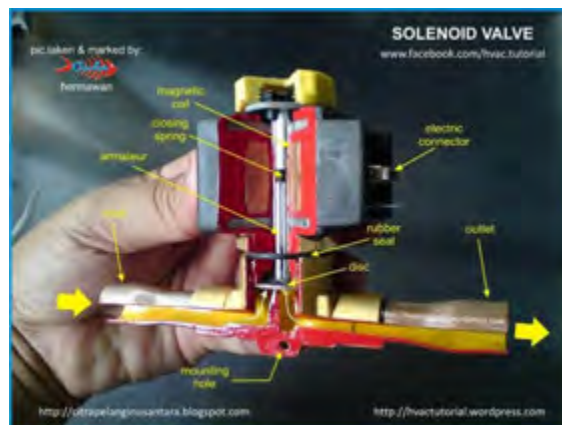
Check valve memiliki dua fungsi utama, yaitu: (i) mengarahkan refrigeran mengalir melalui *flowcontrol device* dan (ii) mengarahkan refrigeran mengalir tidak melalui *flow-control device*. *Check valve* dipasang pada rangkaian *flow-control device* dan hanya membuka jika tekanan yang diterimanya sesuai dengan arah yang benar; atau sesuai tanda panah yang ada padanya. Katub ini biasanya bekerja pada perbedaan tekanan antara 100 to 135 kPa.



Gambar 2. 40 Check Valve

Solenoid Valve

Solenoid valve atau katub solenoid digunakan sangat luas dalam sistem refrigerasi. Katub ini beroperasi dengan tenaga listrik. Pergerakan katub dikontrol oleh koil solenoid yang dapat dikontrol melalui sakelar.

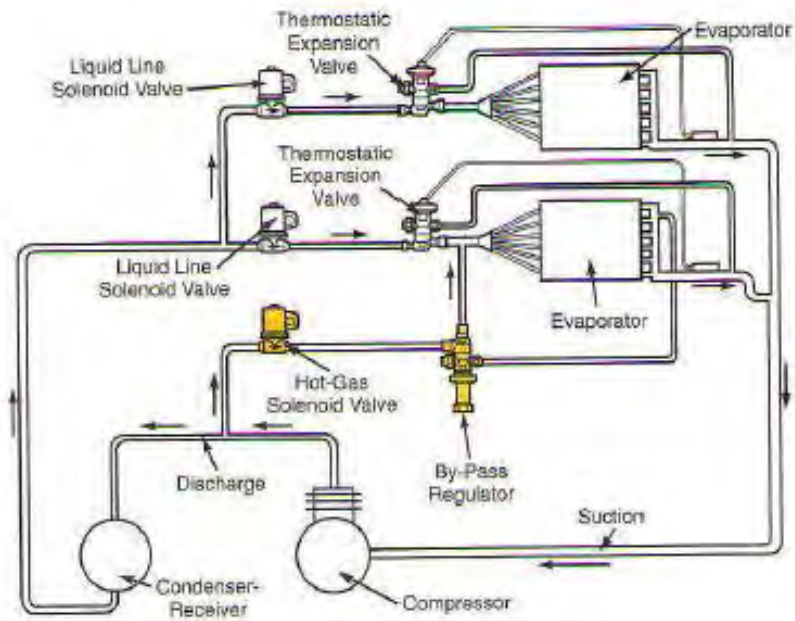


Gambar 2. 41 Solenoid Valve

h. Defrost Controller

Akumulasi bunga es (*frost*) di permukaan evaporator dapat mengganggu proses transfer panas antara refrigeran dengan udara atau produk yang didinginkan. Oleh karena itu perlu dilengkapi dengan sistem untuk mencairkan bunga es (*defrost*). *Defrost* dikontrol melalui *timer*. Ada empat langkah mengatur *defrost*:

- *pump out,*
- *hot gas,*
- *equalize, and*
- *fan delay.*



Gambar 2. 42 Tipikal Hot Gas Defrost

C. Kegiatan Belajar 3: Memeriksa Performansi Sistem Refrijerasi Komersial

Peralatan refrigerasi dan tata udara komersial menggunakan sistem refrigerasi kompres uap. Efek refrigerasi kompresi uap diperoleh dengan cara menguapkan liquid refrijeran yang ditempatkan di dalam refrijerator. Pada tekanan atmosfer (1,0132 bar), Refrijeran (R134a) yang ramah lingkungan mengalami kondisi saturasi pada suhu $-29,8^{\circ}\text{C}$. Penguapan pada suhu rendah ini, menyebabkan refrijeran dapat menyerap panas udara ruang dengan cepat. Panas yang diserap melalui penguapan liquid refrijeran akan dibuang keluar ruang melalui lubang angin oleh gas refrijeran. Efek pendinginan akan berlangsung terus hingga liquid refrijeerannya habis. Kontainer yang digunakan untuk menyimpan liquid refrijeran disebut evaporator. Evaporator adalah salah satu bagian penting dalam sistem refrijerasi kompresi mekanikal.

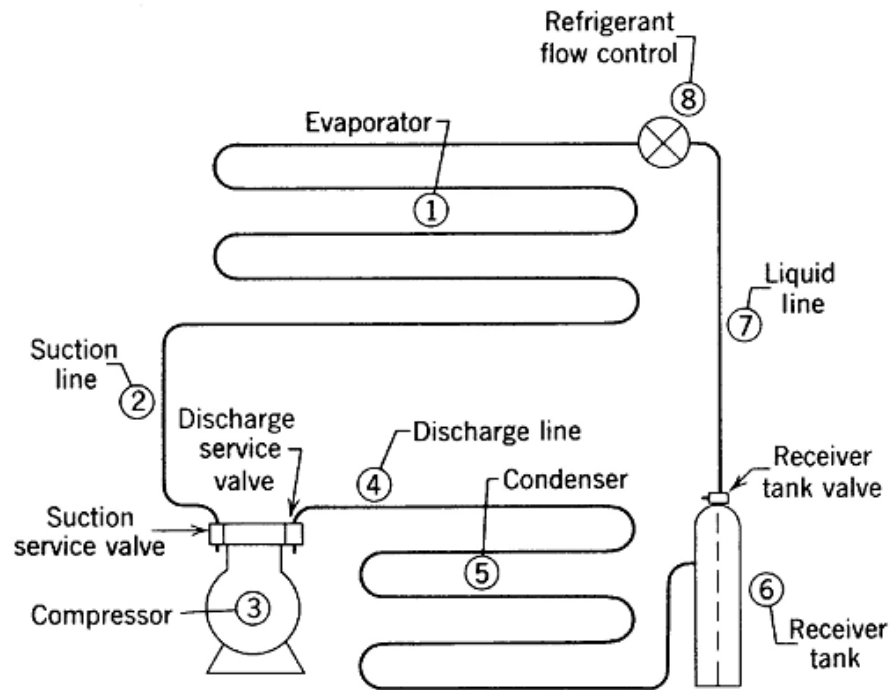
Suhu penguapan refrijeran cair di dalam evaporator dapat diatur dengan mengontrol tekanan refrijeran gas yang berada dibagian atas refrijeran cair, atau dengan kata lain mengontrol laju kecepatan refrijeran gas yang keluar dari evaporator melalui katub pengontrol.

1. Siklus Sistem Kompresi Gas

Sistem Kompresi Gas merupakan mesin refrijerasi yang berisi fluida penukar kalor (refrijeran) yang bersirkulasi terus menerus. Selama bersirkulasi di dalam unitnya maka refrijeran tersebut akan selalu mengalami perubahan wujud dari gas ke liquid dan kembali ke gas. Proses tersebut berlangsung pada suhu dan tekanan yang berbeda, yaitu tekanan tinggi dan pada tekanan rendah. Tekanan tinggi diperoleh karena adanya efek kompresi, yang dikerjakan oleh kompresor. Oleh karena itu sistem refrijerasi ini lazim disebut sebagai sistem kompresi gas

Gambar 3.1 memperlihatkan diagram alir suatu sistem kompresi gas sederhana. Sesuai dengan proses yang terjadi di dalam siklus refrijeran maka sistem refrigerasi kompresi gas mempunyai 4 komponen utama yang saling berinteraksi satu sama lain,

yaitu: Evaporator untuk proses evaporasi liquid refrijeran. Kompresor untuk meningkatkan tekanan gas refrijeran. Kondenser untuk proses kondensasi gas refrijeran. Katub ekspansi untuk menurunkan tekanan liquid refrijeran yang akan di masuk ke evaporator. Adanya gangguan pada salah satu komponen dapat menggagalkan efek refrigerasi.



Gambar 3. 1 Tipikal Sistem Kompresi Gas

Evaporator (1), menyediakan transfer panas melalui luas permukaannya, sehingga panas yang terkandung di udara dan produk makanan yang ada di dalam ruang dapat diserap oleh penguapan refrijeran cair yang mengalir di dalam koil evaporator. Suction line (2) adalah saluran yang terletak pada sisi tekanan rendah kompresor, untuk menyalurkan refrijeran gas bertekanan rendah dari evaporator menuju ke katub hisap kompresor.

Compressor (3) merupakan jantung sistem refrijerasi kompresi gas, berfungsi menghisap refrijeran gas dari evaporator dan menaikkan suhu dan tekanan refrijeran ke suatu titik di mana refrijeran gas akan mengembun dengan mudah pada kondisi normal media kondensasinya. Discharge line (4) adalah saluran yang

terletak pada sisi tekanan tinggi kompresor, untuk menyalurkan refrigeran gas bertekanan dan bersuhu tinggi dari katub tekan kompresor menuju ke kondensor.

Condensor (5) menyediakan transfer panas melalui luas permukaannya, sehingga energi panas yang terkandung dalam refrigeran dapat dipindahkan ke media kondensasi. Receiver Tank (6), sebagai tempat penyimpanan atau pengumpulan refrigeran cair yang sudah mengembun di kondensor, sehingga cairan refrigeran ke evaporator dapat dijaga konstan sesuai keperluan. Liquid line (7) adalah saluran yang terletak pada sisi masuk katub ekspansi, untuk menyalurkan refrigeran cair dari receiver tank ke refrigeran control. Refrigeran control (8) berfungsi untuk mengatur jumlah refrigeran cair yang akan diuapkan di evaporator dan untuk menurunkan tekanan refrigeran cair yang masuk ke evaporator, sehingga refrigeran cair dapat diuapkan pada suhu rendah sesuai yang diinginkan.

Pembagian Sistem Tekanan Operasi

Sesuai dengan tekanan operasi pada sistem bekerja, Sistem refrigerasi kompresi gas dapat dibagi menjadi dua bagian, yaitu bagian sisi tekanan rendah dan sisi tekanan tinggi. Sisi tekanan rendah meliputi evaporator, katub ekspansi dan saluran suction. Tekanan yang diterima oleh refrigeran yang berada pada sisi ini adalah tekanan rendah, di mana refrigeran akan menguap di evaporator. Tekanan pada sisi ini lazim disebut sebagai tekanan evaporasi, tekanan suction dan tekanan balik. Pada saat dilakukan pekerjaan service, tekanan rendah ini biasanya diukur dengan menggunakan *compound gauge* yang dipasang pada *suction service valve*.

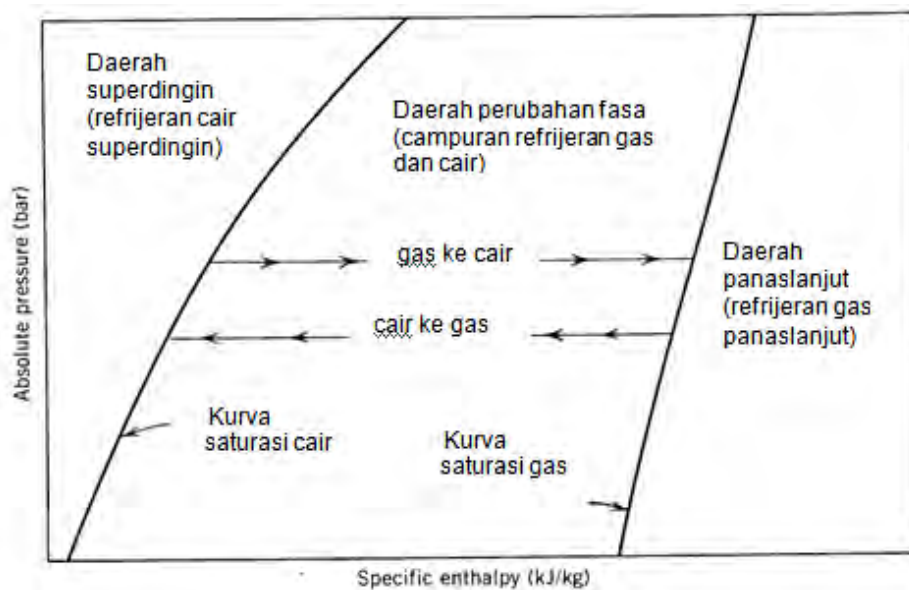
Sedang sisi tekanan tinggi, mencakup kompresor, kondensor, saluran gas panas dan *receiver tank*. Tekanan yang diterima oleh refrigeran yang berada pada sisi ini adalah tekanan tinggi, di mana refrigeran akan mengembun di kondenser. Tekanan pada sisi ini lazim disebut sebagai tekanan kondensasi, *discharge pressure dan head pressure*. Pada saat dilakukan pekerjaan service, tekanan tinggi ini biasanya diukur dengan menggunakan *pressure gauge* yang dipasang pada *discharge service valve (dsv)*

Titik pembagi antara tekanan tinggi dan tekanan rendah adalah katub ekspansi, di mana tekanan refrijeran akan diturunkan dari tekanan kondensasi ke tekanan evaporasi.

2. PH-Diagram

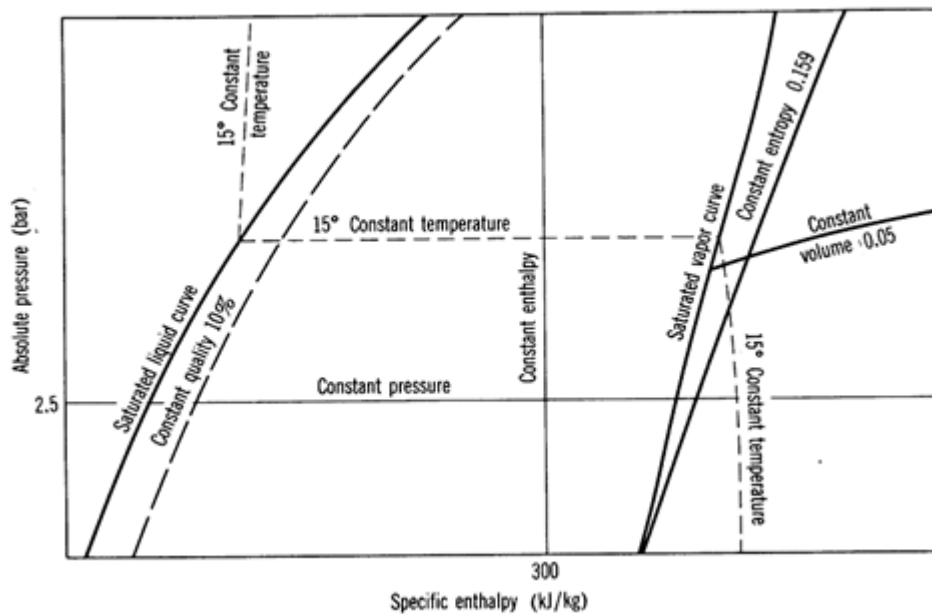
Untuk dapat lebih mendalami pengetahuan tentang mesin refrigerasi kompresi gas diperlukan studi yang lebih intensif tidak hanya proses individual yang menghasilkan suatu siklus tetapi juga tentang hubungan antara berbagai proses yang terjadi, dan efek yang ditimbulkan oleh perubahan satu proses terhadap proses lainnya di dalam siklus. Misalnya, perubahan pada proses kompresi, pasti akan berpebgaruh terhadap proses kondensasi, ekspansi dan evaporasi. Untuk memahami hubungan antar proses tersebut digunakan suatu chart dan diagram untuk memperlihatkan siklus lengkap secara grafikal.

Representasi secara grafikal tentang siklus refrijrasi ini memungkinkan kita untuk dapat mempertimbangkan secara simultan semua perubahan yang dapat terjadi pada refrijeran dan akibat yang dapat ditimbulkannya selama proses berlangsung. Diagram yang sering digunakan dalam menganalisa siklus refrijerasi adalah diagram tekanan versus entalpi atau lazim disebut sebagai ph Diagram.



Gambar 3. 2 Sketsa Tiga Kondisi Refrijeran

Pressure-enthalpy chart atau lazim disebut *ph chart* adalah diagram yang menampilkan kondisi refrigeran dalam berbagai status termodinamik sebagai titik atau garis yang dipetakan pada *ph diagram*. Titik pada *ph diagram* yang menampilkan kondisi refrigeran pada satu status termodinamik dapat dipetakan bila ada 2 sifat refrigeran yang diketahui. Begitu status titik sudah terpetakan, maka sifat lainnya dapat ditentukan pada diagram. Gambar 3.2 memperlihatkan peta *ph diagram*. Peta *ph diagram* tersebut memetakan 3 pembagian daerah yang dipisahkan oleh kurva saturasi cair dan kurva saturasi gas, yaitu daerah saturasi (*saturated region*), superdingin (*subcooled region*) dan panas lanjut (*superheated region*).



Gambar 3. 3 Sketsa Pemetaan PH-Diagram

Daerah tengah yang dibatasi oleh kurva saturasi cair (*saturated liquid curve*) dan kurva saturasi gas (*saturated vapor curve*) disebut daerah saturasi. Pada daerah ini refrigeran mengalami perubahan fasa. Perubahan fasa dari cair ke gas berlangsung secara progresif dari arah kiri ke kanan dan perubahan dari gas ke cair, berlangsung secara progresif dari arah kanan ke kiri. Tepat pada garis kurva saturasi cair maka wujud refrigerannya adalah cair. Begitu juga tepat pada garis kurva saturasi gas, maka wujud refrigerannya adalah gas. Tepat ditengah daerah saturasi, merupakan daerah campuran antara refrigeran gas dan cair dengan perbandingan sama. Pada

daerah yang dekat dengan garis kurva saturasi cair, persentasi cairan lebih banyak dari pada gas. Begitu sebaliknya, pada daerah dekat garis saturasi gas, persentasi gas lebih banyak dibandingkan refrijeran cair. Perbandingan jumlah refrijeran cair dan gas ini ditunjukkan dengan garis skala yang disebut garis *constant quality*.

Garis *constant quality* ini membentang dari atas ke bawah melalui bagian tengah chart dan hampir parallel dengan garis saturasi cair dan gas. Pada gambar 3.4 telah terpetakan garis *constant quality* 10%. Sebagai contoh, setiap titik pada garis constant quality dekat dengan garis saturasi cair, maka kualitas campuran refrijeran cair dan gas adalah 10%. Artinya, 10% masa refrijeran berupa gas dan 90% masa refrijeran berupa cairan atau liquid. Demikian juga untuk garis lainnya sama. Misalnya garis *constant quality* yang berada di dekat garis saturasi gas adalah 90%. Artinya, 90% masa refrijeran berupa gas dan 10% berupa liquid.

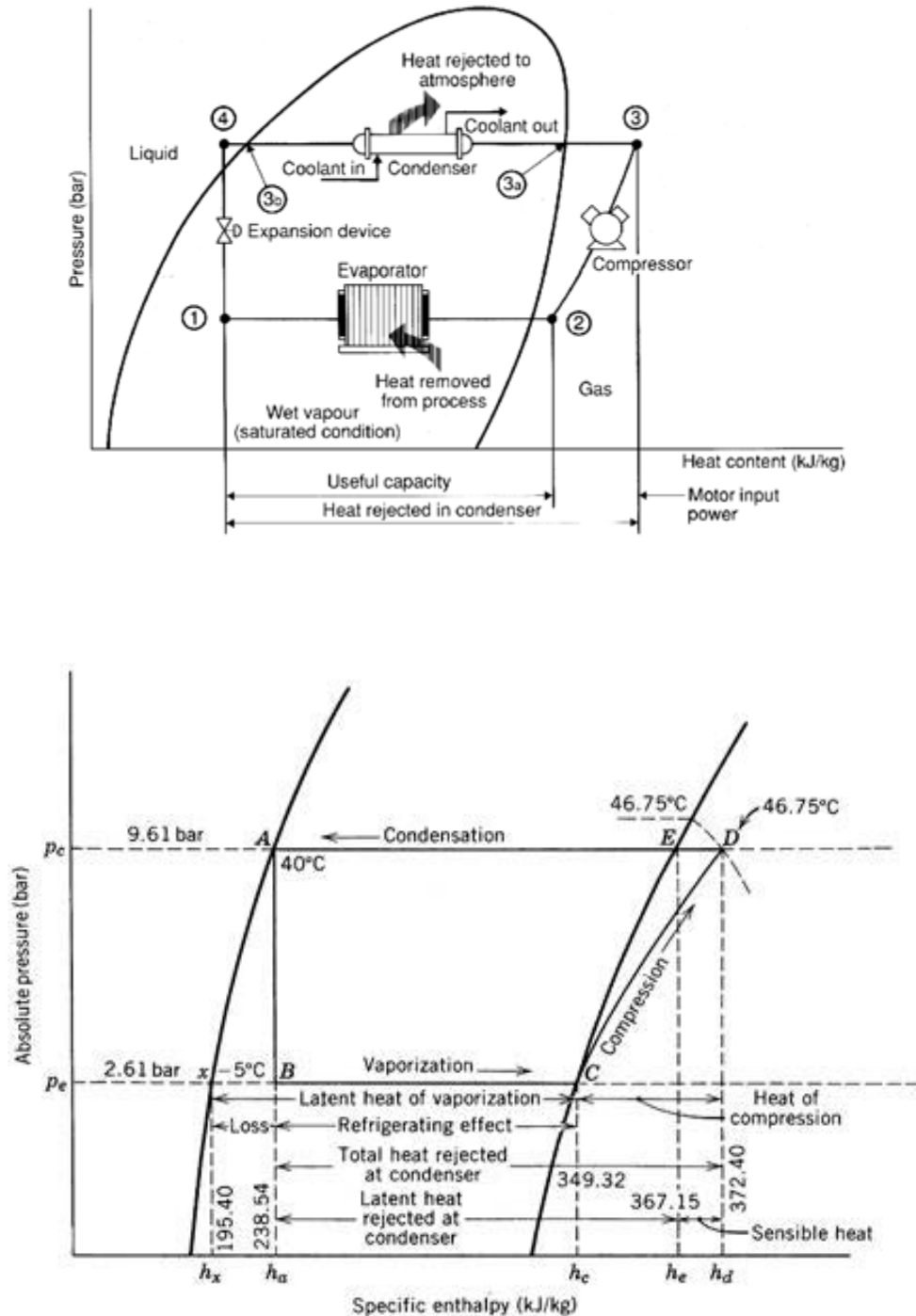
Garis horizontal yang membentang dari kiri ke kanan melalui bagian tengah chart adalah garis tekanan konstan (*constant pressure*), dan garis vertikal yang membentang dari atas ke bawah melalui bagian tengah chart adalah garis entalpi konstan (*constant enthalpy*). Semua titik pada garis *constant pressure* mempunyai tekanan yang sama. Demikian juga semua titik pada garis constant elthalpy mempunyai eltalpi sama.

Garis suhu konstan atau *constant temperature* pada daerah *subcooled region* dinyatakan dengan garis vertical memotong garis saturated liquid dan parallel dengan garis *constant enthalpy*. Pada bagia tengah, karena perubahan fasa refrijeran berlangsung pada suhu dan tekanan konstan, maka garis *constant temperature* paralel dan segaris dengan garis *constant pressure*. Pada garis *saturated vapor*, maka garis *constant temperature* berbelok arah lagi dan pada daerah *superheated region*, kurva garis *constant temperature* menurun curam ke bagian dasar chart. Pada gambar 2.25, diberikan contoh sebuah garis *constant temperature* pada skala 15°C.

Selanjutnya, pada daerah *superheated region*, dipetakan garis *constant entropy*, berupa garis diagonal hampir tegak dan garis *constant volume*, yang dipetakan dengan garis lengkung ke atas melalui garis *saturated vapor*.

Besaran atau nilai dari berbagai sifat refrijeran penting yang diperlukan dalam siklus refrijerasi dapat langsung dibaca dengan mudah melalui *ph-chart*. Untuk menyederhanakan chart, maka jumlah garis skala pada *ph-chart* dibuat seminimum mungkin. Oleh karena itu, bila hasil pemetaan siklus tidak berada tepat pada garis

skalanya, perlu dilakukan interpolasi untuk menentukan nilai yang sebenarnya. Dalam buku ini, *ph-chart* perhitungannya didasarkan pada asumsi sebagai berikut: masa refrijeran dinyatakan dalam 1 kg, spesifik volume dalam satuan m³/kg, entapi dalam kJ/kg, dan entropi dalam kJ/kg.K. Skala entapli dapat ditemukan pada garis horisontal di bagian bawah chart.



Gambar 3. 4 Contoh Pemetaan Siklus Refrijerasi

4. Proses Evaporasi

Titik B hingga ke titik C adalah proses evaporasi, yaitu penguapan refrigeran cair di evaporator. Karena penguapan terjadi pada suhu dan tekanan konstan, maka proses B-C lazim disebut sebagai isothermal dan isobar, dan dinyatakan dengan garis lurus horizontal dari titik B ke titik C. Pada titik C penguapan refrigeran selesai, sehingga kondisinya disebut saturasi pada suhu dan tekanan penguapan. Pada titik C ini, kondisi tekanan refrigeran adalah 2,61 bar, suhu -5°C , entalpi 349,32 kJ/kg. Garis BC lazim disebut sebagai efek refrigerasi (refrigerating effect) atau q_e . Besarnya q_e adalah $(349,32 - 238,54) \text{ kJ/kg} = 110,78 \text{ kJ/kg}$.

5. Proses Kompresi

Proses refrigerasi yang ditunjukkan dalam gambar 2.48 disebut proses refrigerasi saturasi, karena kompresor menghisap saturasi gas hasil evaporasi di evaporator. Garis CD menyatakan proses kompresi yang dilakukan oleh kompresor, yaitu meningkatkan tekanan dan suhu refrigeran gas yang dihisap oleh katub suction dan kemudian mengkompresi hingga tekanan tertentu, yang disebut tekanan kondensasi, titik D. Dalam kasus ini, proses kompresi yang dilakukan oleh kompresor, lazim disebut sebagai proses kompresi isentropik, yaitu proses kompresi yang berlangsung pada entropi konstan atau constant entropy. Karena tidak ada perubahan entropi selama proses kompresi dari titik C ke titik D, maka entropi refrigeran pada titik C sama dengan entropi refrigeran pada titik D. Oleh karena itu titik D dapat dipetakan pada p-h-chart mengikuti garis constant entropy dari titik C hingga memotong garis constant pressure, yaitu tekanan kondensasi, di titik D.

Pada titik D, kondisi refrigeran gas disebut gas panas lanjut pada tekanan kondensasi 9,61 bar, pada suhu saturasi kondensasi 40°C . Garis CD lazim disebut sebagai Energi panas untuk kompresi atau kerja kompresi, atau q_w . Besarnya q_w adalah $(372,4 - 349,32) \text{ kJ/kg} = 23,08 \text{ kJ/kg}$.

Hasil penyerapan panas yang dilakukan kompresor, menyebabkan kondisi refrigeran gas yang dipampatkan oleh kompresor menjadi gas panas lanjut, yang suhunya di atas suhu saturasi pada tekanan kondensasi. Suhu gas panas lanjut ini mencapai $46,75^{\circ}\text{C}$,

sedang suhu saturasi pada tekanan 9,61 adalah 40°C. Sebelum gas dapat diembunkan (kondensasi) maka suhu gas panas lanjut harus diturunkan hingga ke suhu saturasi sesuai tekanan kondensasinya. Panas yang dipindahkan adalah panas sensibel (garis DE).

6. Proses Kondensasi

Biasanya, proses DE (panas sensibel) dan proses kondensasi EA (panas laten), berlangsung di kondensor, yaitu gas panas lanjut dari kompresor didinginkan hingga mencapai suhu kondensasi dan kemudian mengembun. Proses DE berlangsung di bagian atas kondensor dan saluran gas panas. Pada titik E, kondisi refrijerasi adalah gas saturasi pada suhu dan tekanan kondensasi. Sifat-sifatnya sebagai berikut: tekanan 9,61 bar, suhu 40°C, entalpi 367,146 kJ/kg.

Proses EA adalah proses kondensasi gas saturasi di kondensor. Karena kondensasi berlangsung pada suhu dan tekanan konstan, maka garis EA segaris dengan garis constant pressure dan constant temperature dari titik E ke titik A. Panas yang dibuang ke media kondensasi adalah q_c adalah $(372,4-238,54)$ kJ/kg = 133,86 kJ/kg.

Atau $q_c = q_e + q_w = 110,78 + 23,08 = 133,86$ kJ/kg.

Bila kapasitas refrijerasi dikehendaki sebesar 1 kW, maka masa refrijerasi yang harus disirkulasi di dalam sistem kompresi gas ini adalah

$$m = \frac{Q_e}{q_e} = \frac{1(kW)}{110,78(kJ/kg)} = 0,00903 \text{ kg/det.} = 9,03 \text{ g/det.}$$

Kapasitas kondensasi Q_c adalah

$$Q_c = (m)(q_c) = 0,00903(kg/det) \times 133,86(kJ/kg) = 1,209 \text{ kJ/det.}$$

Kapasitas kompresi Q_w adalah

$$Q_w = (m)(q_w) = 0,00903(kg/det) \times 23,08(kJ/kg) = 0,20841 \text{ kJ/kg}$$

7. Coefficient of Performance (COP)

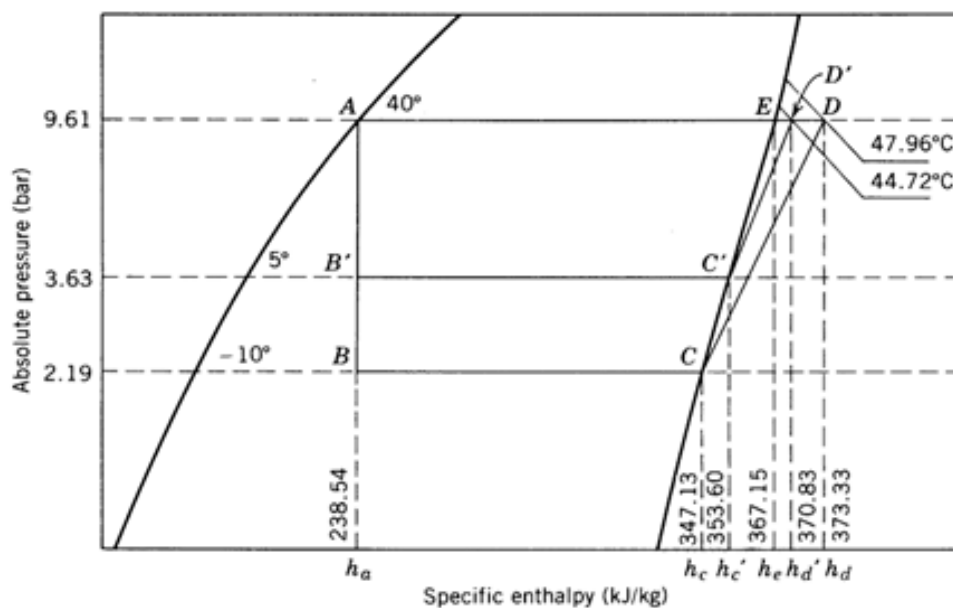
Kualitas unjuk kerja suatu sistem refrijerasi dapat dinyatakan dengan suatu angka hasil perbandingan antara energi yang diserap dari udara ruang dan energi yang digunakan untuk mengkompresi gas di kompresor. Perbandingan kedua energi tersebut lazim disebut sebagai Koefisien unjuk kerja dari siklus refrijerasi atau Coefficient of performance (cop).

$$COP = \frac{110,78(kJ/kg)}{23,08(kJ/kg)} = 4,8$$

8. Pengaruh Suhu Evaporasi

Efisiensi siklus refrijerasi kompresi uap bervariasi terhadap suhu eveporasi dan suhu kondensasi. Tetapi pengaruh suhu evaporasi terhadap efisiensi siklus lebih besar dibandingkan suhu kondensasi.

Gambar 3.6 memberikan ilustrasi bagaimana pengaruh suhu evaporasi terhadap efisiensi siklus refrijerasi. Gambar tersebut menunjukkan hasil pemetaan pada p-h chart dari dua siklus refrijeasi yang mempunyaisushu evaporasi berbeda. Siklus pertama, dengan suhu evaporasi -10oC ditandai melalui titik A, B, C, D, E dan siklus kedua dengan suhu 5°C, ditandai dengan titik A, B'', C'', D'', dan E.



Gambar 3. 6 Sketsa Pengaruh Suhu Evaporasi

Untuk memperlihatkan perbedaannya, marilah kita hitung entalpinya.

(a) untuk siklus dengan suhu -10°C

$$q_e = h_c - h_a = (347,13 - 238,54) \text{ kJ/kg} = 108,59 \text{ kJ/kg}$$

$$q_w = h_d - h_c = (373,33 - 347,13) \text{ kJ/kg} = 26,2 \text{ kJ/kg}$$

$$q_c = h_d - h_a = (373,33 - 238,54) \text{ kJ/kg} = 134,79 \text{ kJ/kg}$$

(b) untuk siklus dengan suhu 5°C

$$q_e = h_{c''} - h_a = (353,6 - 238,54) \text{ kJ/kg} = 115,06 \text{ kJ/kg}$$

$$q_w = h_{d''} - h_{c''} = (370,83 - 353,6) \text{ kJ/kg} = 17,23 \text{ kJ/kg}$$

$$q_c = h_{d''} - h_a = (370,83 - 238,54) \text{ kJ/kg} = 132,29 \text{ kJ/kg}$$

Kenaikan Efek refrijerasi terhadap kenaikan suhu evaporasi adalah

$$115,06 \text{ kJ/kg} - 108,59 \text{ kJ/kg} = 6,47 \text{ kJ/kg} \text{ Atau}$$

$$(6,47 / 108,59) \times 100 = 5,96\%.$$

Jadi semakin tinggi suhu evaporasi semakin besar pula efek refrijerasinya.

Sekarang marilah kita tinjau perbedaan masa refrijeran terhadap kenaikan suhu evaporasi.

(a) untuk siklus dengan suhu -10°C , besaran masa refrijeran per kilowatt kapasitas refrijerasi adalah:

$$\frac{1(\text{kW})}{108,59(\text{kJ/kg})} = 0,00921 \text{ kg/det.}$$

(b) untuk siklus dengan suhu 5°C , besaran masa refrijeran per kilowatt kapasitas refrijerasi adalah:

$$\frac{1(\text{kW})}{115,06(\text{kJ/kg})} = 0,00869 \text{ kg/det}$$

Pada kenaikan suhu evaporasi, jumlah masa refrijeran yang disirkulasikan mengalami penurunan. Penurunannya sebesar:

$$\frac{0,00921(\text{kg/det}) - 0,00869(\text{kg/det})}{0,00921(\text{kg/det})} \times 100 = 5,65\%$$

Sekarang kita tinjau perbedaan daya teoritis yang digunakan untuk kompresi refrijeran.

a. untuk siklus dengan suhu -10°C , besaran daya teoritis kompresi adalah:

$$P_t = m \times q_w = 0,00921(\text{kg/det}) \times 26,2(\text{kJ/kg}) = 0,2413 \text{ kW}$$

b. untuk siklus dengan suhu 5°C , besaran daya teoritis kompresi adalah:

$$P_t = m \times q_w = 0,00869(\text{kg/det}) \times 17,23(\text{kJ/kg}) = 0,1497 \text{ kW}$$

Dari sini dapat dinyatakan, bahwa kenaikan suhu evaporasi akan menurunkan daya kompresi teoritis sebesar:

$$\frac{0,2413 - 0,1497}{0,2413} \times 100 = 36,7\%$$

Terakhir, marilah kita tinjau efisiensi siklus refrijerasinya.

Untuk membandingkan efisiensi siklusnya, dapat dilakukan dengan membandingkan COP antara kedua siklus tersebut.

(a) untuk siklus dengan suhu -10°C , besaran COP adalah:

$$\frac{108,59(\text{kJ}/\text{kg})}{26,20(\text{kJ}/\text{kg})} = 4,14$$

(b) untuk siklus dengan suhu 5°C , besaran COP adalah:

$$\frac{115,06(\text{kJ}/\text{kg})}{17,23(\text{kJ}/\text{kg})} = 6,68$$

Sudah dapat dipastikan, bahwa COP dan juga efisiensi siklus akan ikut naik bila suhu evaporasinya juga naik. Disini, kenaikan suhu evaporasi dari -10°C ke 5°C , menyebabkan kenaikan efisiensi sebesar:

$$\frac{6,68 - 4,14}{4,14} \times 100 = 61,4\%$$

9. Pengaruh Suhu Kondensasi

Walaupun pengaruh perbedaan suhu kondensasi terhadap efisiensi siklus tidak sebesar suhu evaporasi, tetapi pengaruh perbedaan suhu kondensasi terhadap efisiensi tetap tidak boleh diabaikan. Gambar 2.28 memberikan ilustrasi bagaimana pengaruh suhu kondensasi terhadap efisiensi siklus refrijerasi. Gambar tersebut menunjukkan hasil pemetaan pada ph-chart dari dua siklus refrijeasi yang mempunyai suhu kondensasi berbeda. Siklus pertama, dengan suhu evaporasi 40°C ditandai melalui titik A, B, C, D, E dan siklus kedua dengan suhu 50°C , ditandai dengan titik A'', B'', C, D'', dan E''.

Untuk memperlihatkan perbedaannya, marilah kita hitung entalpinya.

(a) untuk siklus dengan suhu evaporasi -10°C dan suhu kondensasi 40°C sudah dihitung pada contoh kasus sebelumnya, yaitu

$$q_e = h_c - h_{a''} = (347,13 - 248,88) \text{ kJ/kg} = 98,25 \text{ kJ/kg}$$

$$q_w = h_{d''} - h_c = (377,71 - 347,13) \text{ kJ/kg} = 30,58 \text{ kJ/kg}$$

$$q_c = h_{d''} - h_{a''} = (377,71 - 248,88) \text{ kJ/kg} = 128,83 \text{ kJ/kg}$$

(b) untuk siklus dengan suhu kondensasi 50°C

$$q_e = h_{c''} - h_a = (353,6 - 238,54) \text{ kJ/kg} = 115,06 \text{ kJ/kg}$$

$$q_w = h_{d''} - h_{c''} = (370,83 - 353,6) \text{ kJ/kg} = 17,23 \text{ kJ/kg}$$

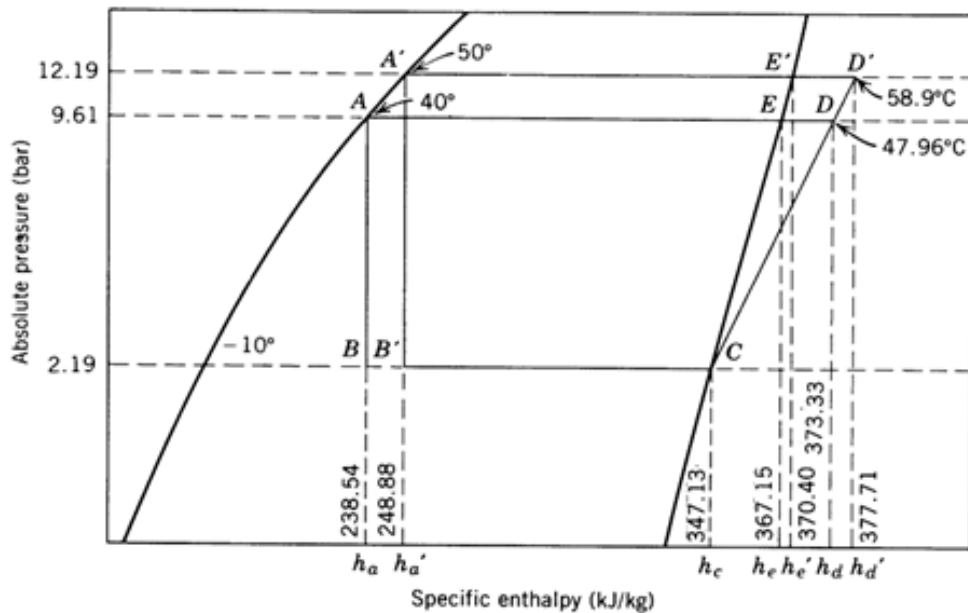
$$q_c = h_{d''} - h_a = (370,83 - 238,54) \text{ kJ/kg} = 132,29 \text{ kJ/kg}$$

Penurunan Efek refrijerasi terhadap kenaikan suhu kondensasi adalah

$$108,58 \text{ kJ/kg} - 98,25 \text{ kJ/kg} = 10,33 \text{ kJ/kg} \text{ Atau}$$

$$(10,33 / 108,59) \times 100 = 9,51\%$$

Jadi semakin tinggi suhu kondensasi semakin kecil efek refrijerasinya.



Gambar 3. 7 Sketsa Pengaruh Suhu Kondensasi

Sekarang marilah kita tinjau perbedaa masa refrijeran terhadap kenaikan suhu evaporasi

(c) untuk siklus dengan suhu 40°C, besaran masa refrijerasi per kilowatt kapasitas refrijerasi adalah:

$$\frac{1(kW)}{108,59(kJ/kg)} = 0,00921 \text{ kg/det.}$$

(d) untuk siklus dengan suhu 50°C, besaran masa refrijeran per kilowatt kapasitas refrijerasi adalah:

$$\frac{1(kW)}{98,25(kJ/kg)} = 0,01018 \text{ kg/det}$$

Pada kenaikan suhu evaporasi, jumlah masa refrijeran yang disirkulasikan mengalami kenaikan. kenaikannya sebesar:

$$\frac{0,01018(kg/det) - 0,00921(kg/det)}{0,00921(kg/det)} \times 100 = 10,53\%$$

Sekarang kita tinjau perbedaan daya teoritis yang digunakan untuk kompresi refrijeran.

c. Untuk siklus dengan suhu 40°C, besaran daya teoritis kompresi adalah:

$$P_t = m \cdot x \cdot q_w = 0,00921(kg/det) \times 26,2(kJ/kg) = 0,2413 \text{ kW}$$

d. Untuk siklus dengan suhu 50°C, besaran daya teoritis kompresi adalah:

$$P_t = m \cdot x \cdot q_w = 0,01018(kg/det) \times 30,58(kJ/kg) = 0,3113 \text{ kW}$$

Dari sini dapat dinyatakan, bahwa kenaikan suhu kondensasi akan meningkatkan daya kompresi teoritis sebesar:

$$\frac{311,3 - 241,3}{241,3} \times 100 = 29\%$$

10. Kondisi Pengawetan Makanan

Salah satu aplikasi terbesar peralatan refijerasi adalah untuk keperluan Pengawetan komoditi khususnya produk makanan. Dalam fase kehidupan modern, masalah penyimpanan dan pengawetan makanan menjadi satu hal yang sangat penting dibandingkan dengan fase kehidupan jaman dulu. Ketimpangan antara populasi penduduk di perkotaan dan pedesaan menjadi pemicunya. Dengan semakin banyaknya urbanisasi, penduduk kota menjadi semakin banyak, yang berarti memerlukan persediaan makanan yang semakin banyak pula. Di lain pihak, makanan di hasilkan dan diolah di daerah pedesaan. Jadi, makanan tersebut harus dikirimkan dan kemudian disimpan sebelum dikonsumsi. Proses pengiriman dan penyimpanan ini dapat berlangsung dalam hitungan harian, mingguan, bulanan bahkan tahunan. Khususnya komoditi sayuran dan buah-buahan, yang tidak dapat diproduksi setiap saat, memerlukan penyimpanan yang bagus agar dapat dikonsumsi setiap saat sepanjang tahun.

Kerusakan dan Pembusukan Makanan

Pada hakekatnya, pengawetan makanan adalah kegiatan pencegahan agar makanan tidak cepat rusak atau busuk atau basi. Karena pengawetan makanan berkaitan dengan pembusukan maka pengetahuan tentang proses pematangan dan pembusukan makanan menjadi suatu yang dominan.

Produk makanan yang mengalami kerusakan dan pembusukan akan menurunkan harga jualnya. Makanan yang mengalami kerusakan berat, akan berubah warna, dan menimbulkan bau tak sedap. Makanan yang mengalami kerusakan ringan, walaupun masih dapat dimakan, tetapi akan kehilangan kandungan gizi dan vitaminnya. Oleh karena itu diupayakan agar makanan tersebut tetap berada pada kondisi awal ketika masih segar.

Kerusakan dan pembusukan makanan disebabkan oleh karena adanya proses kimiawi di dalam makanan tersebut. Proses kimiawi tersebut dapat dipicu oleh unsur yang ada di dalam makanan itu sendiri atau unsur dari luar.

Enziminasi

Enzim adalah suatu unsur kimiawi yang sangat kompleks, susah dimengerti. Enzim dapat dianggap sebagai unsur pengikat (katalisator) kimiawi, yang dapat menyebabkan terjadinya perubahan kimiawi di dalam zat organik. Terdapat banyak jenis enzim, setiap enzim akan menghasilkan satu jenis reaksi kimia. Sebagai contoh, enzim laktose, dikenal karena ia dapat mengubah laktose (kadar gula dalam susu) menjadi asam laktasik, dalam proses fermentasi.

Setiap zat organik pasti mempunyai enzim. Enzim yang terkandung dalam zat organik berfungsi untuk membantu aktivitas kehidupan sel-sel yang ada di dalam zat tersebut, misalnya pernafasan (respirasi), pencernaan, pertumbuhan dan reproduksi pada hewan dan manusia. Enzim juga membantu proses pematangan pada buah-buahan.

Untuk alasan pengawetan makanan, maka perkembangan enzim harus dihambat, agar pproduk makan tidak cepat rusak, basi dan membusuk. Pada suhu tinggi aktivitas enziminasi akan berlangsung sangat cepat. Ingat bila kita menginginkan pisang yang baru dipetik dari pohonya cepat matang maka harus dibungkus kain, untuk menaikkan suhunya. Dalam kondisi suhu yang lebih tinggi, maka pisang akan cepat matang. Sebaliknya, pada suhu rendah proses enziminasi juga akan terhambat.

Aksi enziminasi juga akan berlangsung dengan cepat dalam kondisi banyak oksigen. Dalam kondisi kekurangan oksigen maka proses enziminasi juga terhambat. Oleh karena itu dalam, makanan yang akan diawetkan harus dikemas dengan baik sehingga bebas dari oksigen.

Mikro-organisme

Yang termasuk mikroorganisme dalam konteks pengawetan makanan adalah (1) bakteri, (2) ragi, dan (3) jamur. Zat mikroorganik ini terdapat di mana-mana, di udara, air, tanah, di tubuh hewan dan di tanaman. Bila enzim adalah zat yang mendorong pertumbuhan maka zat micro-organisme ini cenderung mendorong terjadinya fermentasi, putrifikasi dan pembusukan.

Bakteri

Bakteri berkembang biak melalui pemecahan sel. Satu sel bakteri dapat pecah menjadi dua, kemudian masing-masing pecahannya juga dapat memecahkan diri, begitu serusnya. Perkembangan sel bakteri ini dapat dihambat dengan menurunkan suhunya. Misalnya, kasus perkembangan bakteri yang hidup di susu. Tabel 2.1 memperlihatkan pertumbuhan bakteri pada susu pada berbagai kondisi suhu.

Seperti bakteri, Ragi juga akan terhambat pertumbuhannya pada suhu rendah. Jamur juga akan terhambat pertumbuhannya pada suhu rendah. Tetapi jamur akan semakin terhambat pertumbuhannya pada udara kering atau tidak lembab.

Tabel 3.1 Pertumbuhan bakteri pada susu

Suhu °C	Waktu pertumbuhan dalam jam			
	24	48	96	168
0	2.400	2.100	1.850	1.400
4	2.500	3.600	218.000	4.200.000
8	3.100	12.000	1.480.000	
10	11.600	540.000		
16	180.00	28.000.000		
30	1.400.000.000			

Gudang Pendinginan

Gudang pendinginan, dapat dibedakan ke dalam tiga kategori, yaitu (1) Penyimpanan Jangka pendek (temporer), (2) penyimpanan jangka panjang, dan (3) Penyimpanan bahan makanan beku. Untuk keperluan penyimpanan jangka pendek dan jangka panjang, makanan didinginkan dan disimpan pada suhu di atas suhu titik beku. Untuk keperluan penyimpanan makanan beku, maka makanan harus dibekukan terlebih dahulu, kemudian disimpan pada suhu -12°C hingga -23°C .

Penyimpanan jangka pendek, berkisar antara satu atau dua hari untuk produk tertentu. Untuk produk lain, dapat tahan hingga maksimal 15 hari.

Penyimpanan jangka panjang biasa dilakukan untuk keperluan komersial di gudang-gudang pendinginan. Lama penyimpanan tergantung jenis produk. Untuk produk makanan sensitif seperti tomat, kantalop dan brokoli hanya dapat disimpan

selama tujuh sampai sepuluh hari pada suhu tertentu. Untuk produk makanan yang lebih kuat, seperti bawang, dan daging asap dapat disimpan hingga delapan bulan. Untuk produk makanan yang cepat busuk, bila diinginkan dapat disimpan dalam waktu lama, harus dibekukan dan disimpan di gudang pembekuan. Tetapi untuk tomat tidak dapat dibekukan.

Suhu dan kelembaban udara gudang penyimpanan harus diatur dan disesuaikan dengan jenis produk.

Cara Pembekuan

Ada dua cara pembekuan makanan yang dapat dilakukan, yaitu pembekuan lambat dan pembekuan cepat. Pembekuan lambat dapat dilakukan dengan meletakkan makanan yang akan dibekukan pada suatu tempat yang bersuhu rendah, dan dibiarkan membeku secara perlahan-lahan. Makanan yang akan dibekukan biasanya dikemas dalam suatu pengepakan kedap udara, dalam besaran 5 sampai 15 kilogram per kemasan. Kemasan produk tersebut disimpan di ruang dengan suhu -18°C hingga -40°C .

Pembekuan secara cepat dilakukan dalam tiga cara, yaitu (1) pencelupan, (2) kontak tidak langsung, dan (3) air blast. Pembekuan dengan pencelupan produk, dilakukan dengan merendam produk ke dalam cairan sodium klorida. Sodium klorida mempunyai daya hantar tinggi, sehingga proses pembekuan dapat berlangsung dengan cepat. Pembekuan dengan kontak tidak langsung, dapat dilakukan dengan meletakkan produk di atas plat pembekuan. Karena produk yang akan dibekukan mempunyai kontak thermal langsung dengan plat pembekuan, maka permukaan kontak akan menentukan kecepatan proses pembekuan.

Pembekuan dengan sistem air blast, adalah kombinasi pembekuan melalui suhu rendah dan kecepatan udara dingin yang dihembuskan ke arah produk.

Pada awal produksinya, peralatan refrijerasi mekanik berbadan besar, mahal dan tidak begitu efisien. Penggunaannya pun masih sangat terbatas, yaitu sebagai Mesin Pembuat Es, Penyimpanan dan Pengepakan Daging dan sebagai Gudang Pendinginan.

Permasalahan

Bagian A

1. Jelaskan komponen utama vapor-compression refrigeration system?
2. Deskripsikan dua fungsi utama kompresor dalam siklus refrigerasi?
3. Jelaskan dua kategori utama kompresor refrigrasi?
4. Deskripsikan fungsi utama kompresor hermetik?
5. Deskripsikan fungsi utama semihmetik kompresor?
6. Deskripsikan parameter utama yang berpengaruh terhadap efisiensi kompresor?
7. Deskripsikan disain konfigurasi rotary kompresor?
8. Jelaskan keuntungan vane kompresor?
9. Jelaskan prinsip operasi screw compressor?.
10. Jelaskan prinsip kerja kompresor centrifugal?
11. Refrijeran R-134a masuk ke dalam siklus refrigerasi pada tekanan gauge 120 kPag. Kondensor dijaga beroperasi pada tekanan absolut 800 kPaa. Jika tekanan atmosfer adalah 95 kPa, tentukan rasio kompresi kompresor!
12. Refrijeran R-134a masuk ke kompresor refrigerasi pada tekanan 100 kPa dan suhu -20°C , dengan laju aliran sebesar 1,8 m³/menit dan meninggalkan kompresor pada tekanan 700 kPa dan suhu 50°C . Tentukan (a) power input, (2) efisiensi isentropic.

Bagian B

1. Jelaskan kriteria pemilihan kondensor?
2. Deskripsikan jenis kondensor?
3. Deskripsikan air-cooled condenser?
4. Deskripsikan prinsip kerja cooling tower?
5. Deskripsikan pengaruh cuaca terhadap kerja evaporative condenser?
6. Refrijeran R-134a masuk ke kondensor pada tekanan 1000 kPa dan suhu 80°C dengan laju aliran 0,038 kg/detik dan meninggalkan kondensor pada tekanan subcooled yang sama dengan suhu $4,4^{\circ}\text{C}$. Refrijeran berkondensasi dengan membuang panas ke air pendingin sehingga dapat menaikkan suhu air sebesar 9°C . Tentukan (a) Besaran panas yang dibuang di kondensor, (b) masa air yang mengalir ke kondensor, (c) COP

Bagian C

1. Deskripsikan klasifikasi evaporator?
2. Deskripsikan aplikasi dari liquid cooler dalam sistem refrigerasi?.
3. Jelaskan perbedaan antara flooded evaporator dan a direct expansion?
4. Panas yang diserap dari ruang yang didinginkan adalah 320 kJ/menit oleh R22 yang masuk ke evaporator pada suhu -19°C dengan kualitas 0,3 dan meninggalkan evaporator sebagai gas saturasi pada tekanan sama. Tentukan volume dari aliran refrigeran R22 pada sisi inlet dan outlet kompresor. Karakteristik R22 pada sisi inlet $h_1=252,16\text{kJ/kg}$, $v_1=0,02010\text{ m}^3/\text{kg}$, sedang pada sisi outlet $h_2=401,10\text{ kJ/kg}$, dan $v_2=0,06523\text{ m}^3/\text{kg}$.

Bagian D

1. Deskripsikan piranti untuk mengontrol laju refrigeran ke evaporator? .
2. Deskripsikan bagaimana katub ekspansi termostatik mengontrol refrigeran masuk ke evaporator?
3. Apa yang terjadi jika tidak terjadi beda suhu pada sisi inlet dan outlet katub ekspansi termostatik?
4. Deskripsikan karakteristik pipa kapiler? .
5. R-134a masuk ke katub ekspansi pada tekanan 200 psia sebagai liquid saturasi dan meninggalkan katub pada tekanan 20 psia. Tentukan (a) beda suhu pada katub, (b) entropy yang dibangkitkan selama proses ekspansi, Jika $T_0 = 77^{\circ}\text{F}$.

Proyek

Mengoperasikan Sistem Komersial

Alat / Bahan :

1. Trainer Commercial Refrigeration
2. Trainer Air Conditioner

Prosedur Pelaksanaan Praktikum :

1. Meminta Ijin pada pelatih / instruktur
2. Mengidentifikasi komponen sistem refrigerasi
3. Mengoperasikan sistem refrigerasi
4. Mencatat data-data unjuk kerja / operasi sistem refrigerasi
5. Membuat kesimpulan

Petunjuk :

1. Gunakan Format isian yang telah disediakan
2. Utamakan Keselamatan dan Kesehatan Kerja.

Format 1. Identifikasi Komponen Sistem Refrigerasi

Nama peralatan:

Komponen Utama	Sistem Kontrol	Assesoris

Format 2: Data Operasi / Unjuk Kerja Sistem Komersial

Peralatan	Data Pengamatan	Seeting/Re-setting
Light Commercial Refrigeration	Suhu ambien: Tekanan Suction : Tekanan Discharge : Suhu Kabinet : Suhu Evaporasi : Suhu Kondensing : Suhu Superheat suction: Suhu superheat discharge: Suhu Bulb TXV:	
Commercial Refrigeration	Suhu ambien: Tekanan Suction : Tekanan Discharge : Suhu Kabinet : Suhu Evaporasi : Suhu Kondensing : Derajad Superheat suction: Derajad superheat discharge: Derajad Suhu Bulb TXV: Derajad subcooled:	

Komentar / Kesimpulan :

D. Kegiatan Belajar 4: Gangguan Mekanik Sistem Refrigerasi

Kebutuhan akan unit refrigerator, freezer dan Air Conditioner untuk keperluan komersial semakin meningkat seiring dengan meningkatnya permintaan pasar akan kenyamanan hunian dan pengawetan makanan. Oleh karena itu meningkat pula kebutuhan akan repair dan service peralatan komersial.

Pekerjaan repair dan service merupakan pekerjaan yang mempunyai tingkat kesulitan lebih tinggi dibandingkan pekerjaan perakitan unit baru. Apalagi bila pekerjaan repair dan service dilakukan dalam kondisi kerja yang tidak bagus.

Kunci keberhasilan pekerjaan repair dan service adalah:

- Teknisi yang memiliki skill dan terlatih
- Memahami karakteristik produk
- Bekerja dengan hati-hati
- Intuitif
- Berpengalaman

Pada hakekatnya sistem tata udara merupakan sistem refrigerasi. Untuk memperoleh sistem refrigerasi hermetik mampu bekerja secara efisien, maka segala bentuk kontaminan, misalnya: uap air (moisture), non-condensable gases dan kotoran lainnya harus dijaga agar tidak masuk ke dalam sistem atau berada pada tingkat yang serendah mungkin. Pada perakitan mesin baru maka persyaratan tersebut di atas dapat dipenuhi dengan lebih mudah karena memang kondisi mesin yang baru berbeda dengan kondisi mesin yang sudah dipakai lama disamping itu fasilitas bengkel dan kondisi kerjanya lebih bagus. Tetapi lain ceritanya pada kasus kerusakan mesin refrigerasi, karena kerusakan yang terjadi pada mesin refrigerasi seringkali menimbulkan proses kimiawi di dalam sistem yang tidak menguntungkan. Bahkan kadangkala dapat menimbulkan kontaminasi.

Oleh karena itu agar pekerjaan repair dapat berhasil dengan baik maka diperlukan pengetahuan mendalam tentang peralatan yang sedang ditangani berikut berbagai gangguan dan kondisi yang dapat merusak sistem sebelum melakukan pekerjaan perbaikan yang sebenarnya. Dalam hal ini diperlukan pengetahuan dan keterampilan untuk melakukan pekerjaan pelacakan gangguan atau trouble shooting.

Untuk menunjang keberhasilan pekerjaan repair maka harus tersedia pula berbagai peralatan tangan (tools) dan alat ukur yang relevan dan diperlukan pula pengetahuan/keterampilan untuk menggunakannya.

Sebelum memulai pekerjaan perbaikan maka diperlukan pekerjaan investigasi yang menyeluruh dan teliti. Jangan keburu-buru melepas kompresor dari sistem bila belum diketahui secara pasti bahwa kompresor telah rusak. Kerusakan kompresor dapat terjadi pada sistem mekaniknya dan sistem elektrikalnya. Kerusakan mekanik pada umumnya terjadi karena katub kompresor lemah sehingga bocor. Kerusakan pada sistem elektrik dapat terjadi karena kumparan motor terbakar, relay starting rusak, thermostat rusak, internal protector rusak dan kerusakan pada tranformatornya.

Kerusakan kompresor dapat timbul karena sistemnya telah terkontaminasi dengan air atau uap air dalam waktu yang relatif lama. Untuk memastikan terjadinya kontaminasi maka perlu diadakan pemeriksaan pelumas (oli refrigeran) secara teliti dengan prosedur standard yang berlaku, yaitu menguji kemurnian lubricant dengan menggunakan "Clean Test Tube".

1. Kontaminasi Uap Air dan Udara Kering

Permasalahan yang dihadapi oleh kompresor torak adalah masalah Efisiensi Kompresi dan masalah Kontaminasi. Uap air atau moisture merupakan musuh utama sistem refrigerasi. Masuknya uap air ke dalam sistem dapat disebabkan oleh pekerjaan perakitan atau repair yang tidak bagus. Uap air yang masuk ke dalam sistem akan bercampur dengan refrigerant dan lubricant. Selanjutnya bila ketiga bahan tersebut bercampur dan mendapat pemanasan maka akan menghasilkan senyawa acid yang sangat korosif.

Bila terjadi demikian maka yang fungsi oli refrigeran yang ada di dalam crankcase kompresor akan terganggu, disamping itu akumulasi acid yang berlebihan pada kompresor akan berdampak timbulnya kerak acid yang menempel pada katub kompresor sehingga dapat mengakibatkan turunnya efisiensi kompresi. Bila terjadi demikian maka efek pendinginan juga akan berkurang atau tidak optimal.

Untuk mengatasi hal tersebut, maka perlu dilakukan serangkaian pengujian untuk mengetahui efisiensi kompresi dan kebocoran katub dan setiap 5 tahun oli kompresor harus diganti, pada saat melakukan pekerjaan overhaul.

Kontaminasi Uap Air

Uap air atau moisture merupakan musuh utama sistem refrigerasi. Masuknya uap air ke dalam sistem dapat disebabkan oleh pekerjaan perakitan atau repair yang tidak bagus. Uap air yang masuk ke dalam sistem akan bercampur dengan refrigerant dan lubricant. Selanjutnya bila ketiga bahan tersebut bercampur dan mendapat pemanasan maka akan menghasilkan senyawa acid yang sangat korosif. Kontaminasi sistem dapat dibedakan dalam dua kelompok, yaitu : Kontaminasi Ringan dan Kontaminasi Berat. Pada kontaminasi ringan sistem refrigerasinya masih dapat menimbulkan efek pendinginan walaupun tidak optimal. Pada kontaminasi berat maka sistemnya sama sekali tidak dapat bekerja.

Kontaminasi Ringan

Gejala yang timbul:

Proses cooling sering berhenti yang disebabkan oleh adanya formasi es di dalam pipa kapiler.

Cara yang paling sederhana adalah memberikan pemanasan pada filter dryer, maka formasi es akan mencair dan proses cooling dapat berjalan lagi. Tetapi sewaktu-waktu dapat terjadi lagi formasi es di pipa kapiler.

Penyebab:

Pekerjaan perakitan dan repair yang tidak bagus alias jelek.

Prosedur perbaikan:

- (i) Buka sistem refrigerasi dengan membuang refrigerant melalui process tube atau melalui outlet filter dryer. Hal ini akan memperoleh hasil yang terbaik bila kompresor dalam kondisi panas karena uap air yang menempel pada isolasi belitan motor dapat dengan mudah dikeluarkan.

- (ii) Bila semua refrigerant telah dapat dikeluarkan, masukkan nitrogen (N₂) kering ke dalam sistem.melalui proses tube. Nitrogen akan mengalir dari kompresor via saluran suction menuju ke evaporator, pipa kapiler, kondenser dan akhirnya keluar melalui filter dryer outlet.
- (iii) Lepas filter dryer dan process tube dan ganti filter dryer yang memiliki kapasitas agak sedikit lebih besar.
- (iv) Lakukan evakuasi dan dehidrasi dengan benar dan kemudian masukkan refrigerant dengan jumlah yang benar hingga sistem refrigerasinya bekerja dengan optimal

Kontaminasi Berat

Gejala yang timbul:

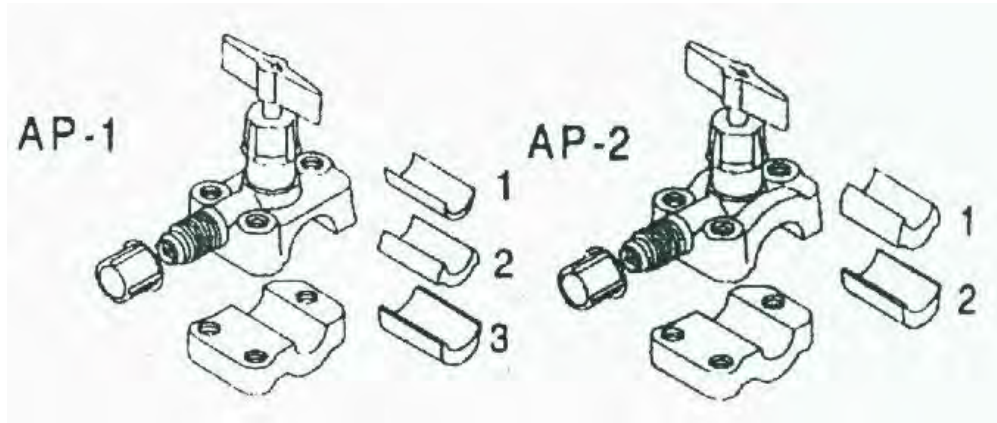
Tidak terjadi proses cooling sama sekali dan tekanan pada sisi discharge sangat rendah.

Penyebab:

Sistem refrigerasinya mengalami kebocoran pada bagian tertentu Keadaannya akan lebih parah lagi bila kompresornya terus bekerja dalam kondisi bocor karena moisture akan masuk ke kompresor, dryer dan komponen lainnya. Sehingga standard repair yang normal mengharuskan penggantian kompresor dan dryer.

Prosedur:

- (i) Buang refrigerant dan lepas dryer serta kompresornya.
- (ii) Bilas sistemnya dengan menggunakan gas nitrogen kering.
- (iii) Pasang dryer yang baru
- (iv) Bilas lagi dengan nitrogen kering
- (v) Lakukan evakuasi melalui saluran suction dan discharge.
- (vi) Bilas kembali dengan nitrogen kering
- (vii) Pasang kompresor baru, evakuasi/dehidrasi dan charging
- (viii) Testing.



Gambar 4. 1 Adjustable Line Tap Valve

Adjustable line Tap Valve

Dalam pekerjaan service kadangkala kita dihadapkan pada suatu keadaan yang pelik misalnya kita akan mengukur tekanan kerja unit AC window atau kita akan membuang refrigeran yang ada di dalam sistem tetapi pada unit AC tersebut tidak ada service valve yang dapat kita pakai untuk keperluan itu. Kondisi tersebut dapat diatasi bila kita mempunyai alat bantu spesial yang disebut : Adjustable line Tap Valve. Adjustable Line Tap Valve adalah alat khusus yang dapat digunakan untuk keperluan testing tekanan, charging atau discharging.

Sesuai dengan namanya ukuran valve ini dapat disesuaikan dengan ukuran pipa yang digunakan pada sistemnya. Untuk jenis AP-1 dapat digunakan untuk pipa yang berukuran 3/16 inchi, 1/4 inchi, 5/16 inchi dan 3/8 inchi. Sedang jenis AP-2 untuk pipa 3/8 inchi, 1/2 inchi dan 5/8 inchi.

Penggunaan Katub:

- Putar berlawanan arah jarum jam kran hingga berhenti
- Pasang tap valve pada saluran atau pipa yang akan dideteksi dan kencangkan baut-baut pengikatnya.
- Putar kran searah jarum jam hingga berhenti (stop). Hal ini jarum kartub telah membuat lubang pada pipanya.
- Untuk membuka katub dilakukan dengan memutar kran 3 – 4 putaran berlawanan arah jarum jam.
- Untuk menutup katub, putar kran searah jarum jam.

2. Acidic (Keasaman) Lubrikan

Seperti telah diuraikan di depan bahwa lubricant pada sistem refrigerasi mempunyai peran yang sangat menentukan terhadap operasi sistem refrigerasi. Lubricant yang sudah tercemar harus diganti dengan yang baru. Pencemaran lubricant diakibatkan timbulnya senyawa acidic atau keasaman dalam lubricant karena adanya reaksi kimia antara lubricant, refrigerant, uap air dan efek pemanasan. Lubricant yang sudah tercemar oleh acid (asam) tidak dapat digunakan lagi karena karakteristiknya sudah berubah. Untuk kompresor yang sudah tua sebaiknya dilakukan test acidic untuk memastikan kualitas lubricantnya. Untuk menguji tingkat keasaman lubricant dapat digunakan suatu liquid tester yang disebut “Isotron” test kit. Pengujian dengan isotron test kit dilakukan berdasarkan perubahan warna lubricantnya.

Untuk mengganti lubricant maka lubricant lama dikeluarkan melalui saluran suction hingga habis. Pengisian lubricant ke dalam sistem dapat dilakukan dengan menggunakan alat khusus yang disebut: dosing syringe atau dimasukkan dengan cara mengevakuasi kompresor terlebih dahulu.

Kerusakan yang dianggap paling parah dan mahal adalah terbakarnya gulungan motor kompresor. Gulungan motor kompresor dapat terbakar bila suhu di dalam kompresor hermetik terus meningkat dan isolasi gulungan motor memikul suhu kritis dalam waktu yang lama. Kondisi ini dapat disebabkan oleh berbagai hal, misalnya: ventilasi jelek, condenser terkontaminasi dengan kotoran dan tegangan listrik yang tidak normal. Gangguan “Lost charge” dapat juga menimbulkan efek yang sama. Mengapa overload protector tidak dapat mengamankan kondisi tersebut?

Bila isolasi gulungan motor rusak maka akan menimbulkan kenaikan suhu akibat adanya hubungan singkat pada gulungan motor. Kenaikan suhu pada kompresor tersebut dapat menimbulkan decomposition atau perubahan komposisi pada lubricantnya dan juga pada refrigerantnya. Decomposition ini menghasilkan partikel-partikel decomposed yang akan ikut tersirkulasi di dalam sistem sehingga dapat menimbulkan kontaminasi sistem refrigerasinya. Decomposition refrigeran menghasilkan asam hidrofluorik dan asam hidroklorik.



Gambar 4. 2 Belitan Motor Kompresor Hermetik Terbakar

Metoda Pembilasan Peralatan Refrigerasi

- (i) Yakinkan motor kompresor telah terbakar.
- (ii) Keluarkan refrigeran dari dalam peralatan refrigerasi tersebut.
- (iii) Lepaskan kompresor dan filter dryer dari sistem.
- (iv) Bilas sistem pemipaannya dengan R113
- (v) Kemudian keringkan sistem pemipaannya dengan menyalurkan nitrogen kering.
- (vi) Pasang kompresor baru dan filter dryer baru.
- (vii) Evakuasi/dehidrasi, charging dan testing.

3. Lost Charge

Gejala yang timbul:

Efek pendinginan kurang. Tekanan kerja sistem refrigerasi di bawah normal. Jumlah isi refrigerant yang dimasukkan ke dalam sistem dapat berpengaruh terhadap performa sistem refrigerasi. Terlebih lagi pada sistem yang menggunakan pipa kapiler maka refrigerant charge merupakan suatu hal yang tidak dapat ditawar-tawar atau tidak ada toleransi. Bila isi refrigerant kurang dari harga nominalnya dapat

menyebabkan performa sistem tidak optimal artinya sistem pendinginnya kurang. Untuk mendeteksi gangguan semacam ini perlu dilakukan identifikasi dan diagnosis yang hati-hati dan teliti. Karena gejala yang ditimbulkan hampir sama dengan gangguan buntu pada pipa kapiler akibat adanya formasi es atau kotoran lainnya. Isi refrigerant yang krang mengakibatkan kompresornya bekerja lebih lama karena setting suhu thermostatnya mungkin tidak pernah tercapai. Tidak akan terjadi bunga es di coil evaporator. Bunga es hanya terjadi di saluran masuk evaporator. Kompresor bekerja pada tekanan di bawah normal sehingga konsumsi daya yang diambilnya juga rendah.

Penyebab:

Lost charge dapat disebabkan adanya kebocoran di salah satu bagian komponen refrigerasi.

Prosedur:

- (i) Tentukan jenis gangguan yang timbul
- (ii) Gunakan refrigerant untuk menaikkan tekanan kerja sistem dan lakukan tes kebocoran.
- (iii) Bila lokasi bocor ketemu, buang refrigerant dan bilas dengan nitrogen
- (iv) Perbaiki tempat yang bocor, dan ganti filter dryer
- (v) Evakuasi/dehidrasi, charging dan kemudian testing.

4. Masalah Kompresor

Dalam pembahasan siklus refrigeran pada sistem refrigerasi kompresi gas telah diketahui operasi kompresor. Maksud dari operasi kompresor adalah untuk memastikan bahwa suhu gas refrigeran yang disalurkan ke kondenser harus lebih tinggi dari suhu condensing medium.

Bila suhu gas refrigeran lebih tinggi dari suhu condensing medium (udara atau air) maka energi panas yang dikandung refrigeran dapat dipindahkan ke condensing medium. akibatnya suhu refrigeran dapat diturunkan walaupun tekanannya tetap. Oleh karena itu kompresor harus dapat mengubah kondisi gas refrigeran yang bersuhu rendah dari evaporator menjadi gas yang bersuhu tinggi pada

saat meninggalkan saluran discharge kompresor. Tingkat suhu yang harus dicapai tergantung pada jenis refrigeran dan suhu lingkungannya.

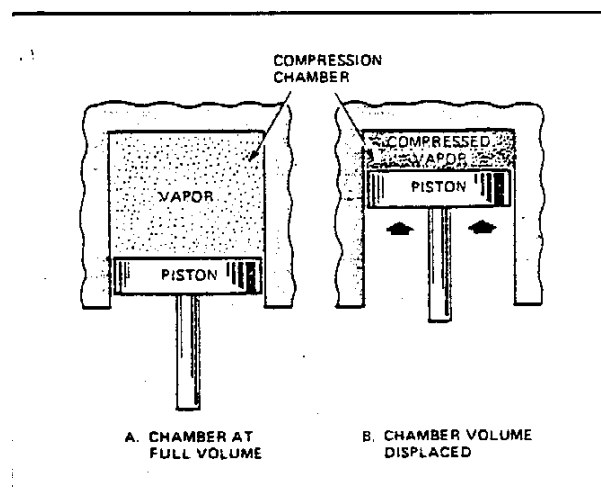
Dilihat dari prinsip operasinya, maka kompresor dapat dibedakan menjadi dua yaitu: mechanical action dan pressure action.

Mechanical Action

Yang termasuk dalam jenis ini adalah :

- ⇒ Kompresor Torak
- ⇒ Kompresor Rotary
- ⇒ Kompresor Sekrup

Pada mechanical action compressor, efek kompresi gas diperoleh dengan menurunkan volume gas secara reciprocating.

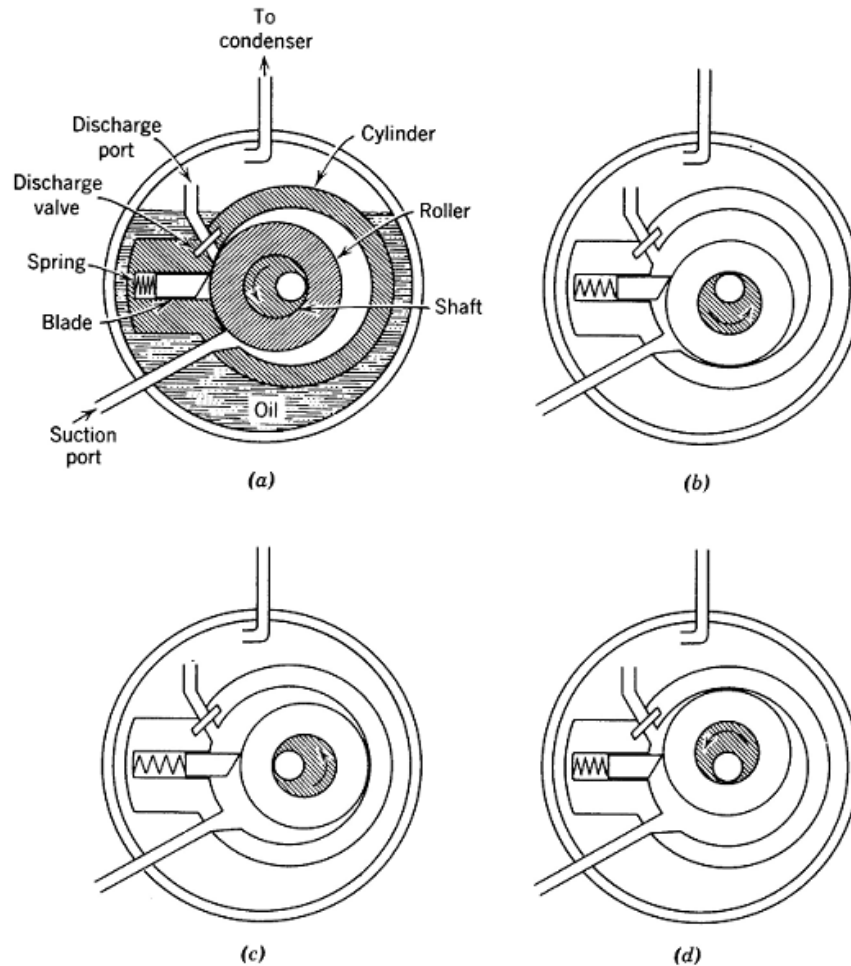


Gambar 4. 3 Ruang Kompresi Kompresor Torak

Kompresor didesain dan dirancang agar dapat memberikan pelayanan dalam jangka panjang walaupun digunakan secara terus menerus dalam sistem refrigerasi kompresi gas. Untuk dapat melakukan performa seperti yang diharapkan maka kompresor harus bekerja sesuai kondisi yang diharapkan, terutama kondisi suhu dan tekanan refrigeran pada saat masuk dan meninggalkan katub kompresor.

Rotary Action

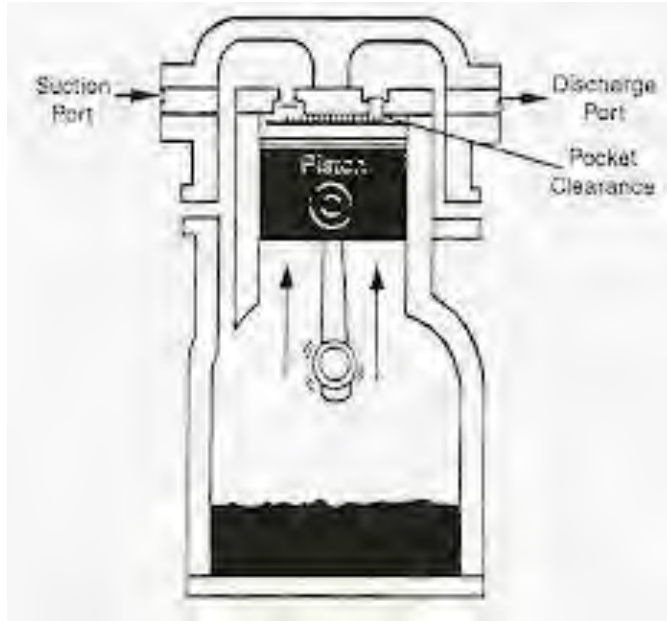
Pada rotary action compressor, efek kompresi diperoleh dengan menekan gas yang berasal dari ruang chamber menuju ke saluran tekan yang berdiameter kecil untuk menurunkan volume gas.



Gambar 4. 4 Aksi Mekanik Kompresor Rotari

Kompresor Torak

Sesuai dengan namanya, kompresor ini menggunakan torak atau piston yang diletakkan di dalam suatu tabung silinder. Piston dapat bergerak bebas turun naik untuk menimbulkan efek penurunan volume gas yang berada di bagian atas piston. Di bagian atas silinder diletakkan katub yang dapat membuka dan menutup karena mendapat tekanan dari gas.

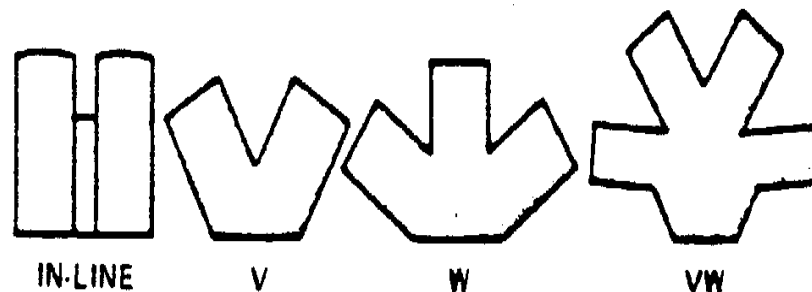


Gambar 4.5 Ilustrasi Katup pada Kompresor Torak

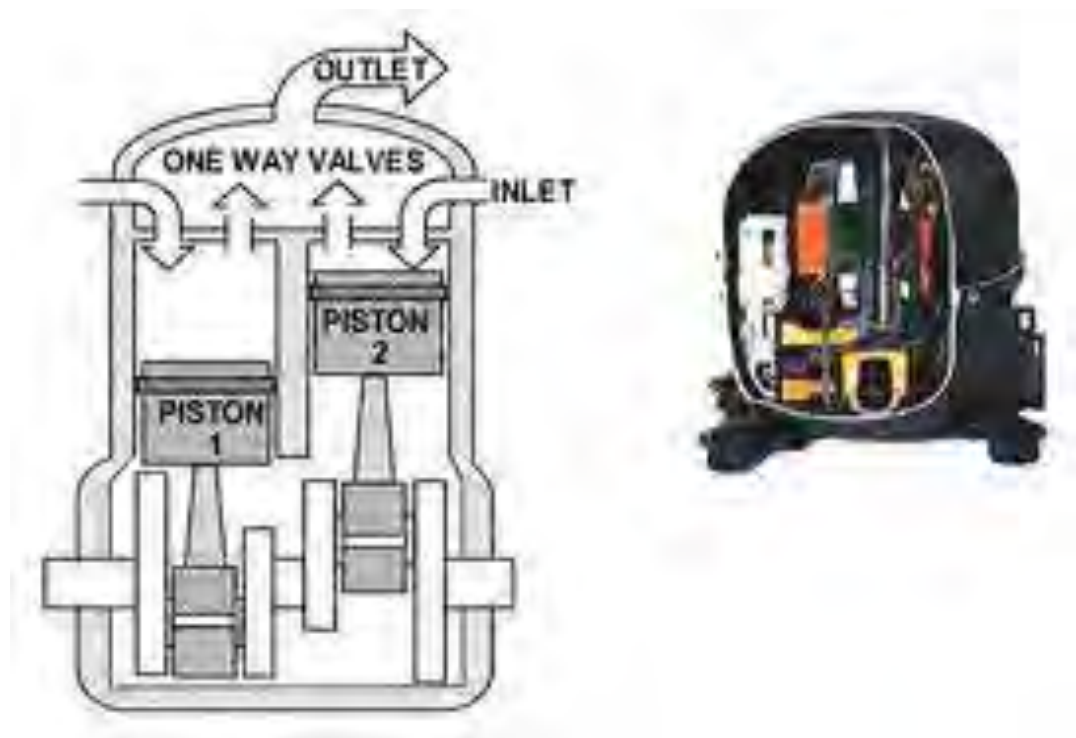
Jumlah silinder yang digunakan dapat berupa silinder tunggal misalnya yang banyak diterapkan pada unit domestik dan dapat berupa multi silinder. Jumlah silinder dapat mencapai 16 buah silinder yang diterapkan pada unit komersial dan industrial.

pada sistem multi silinder maka susunan silinder dapat diatur dalam 4 formasi, yaitu :

- a. Paralel
- b. Bentuk V
- c. Bentuk W
- d. Bentuk VW



Gambar 4.6 Formasi Penyusunan Silinder



Gambar 4. 7 Formasi Dua Piston pada Kompresor Hermetik

Operasi Piston dan Siklus Diagram

Gambar 4.8 memperlihatkan hubungan antara posisi piston(torak) dengan operasi katub-katub kompresor (katub hisap dan katub tekan).

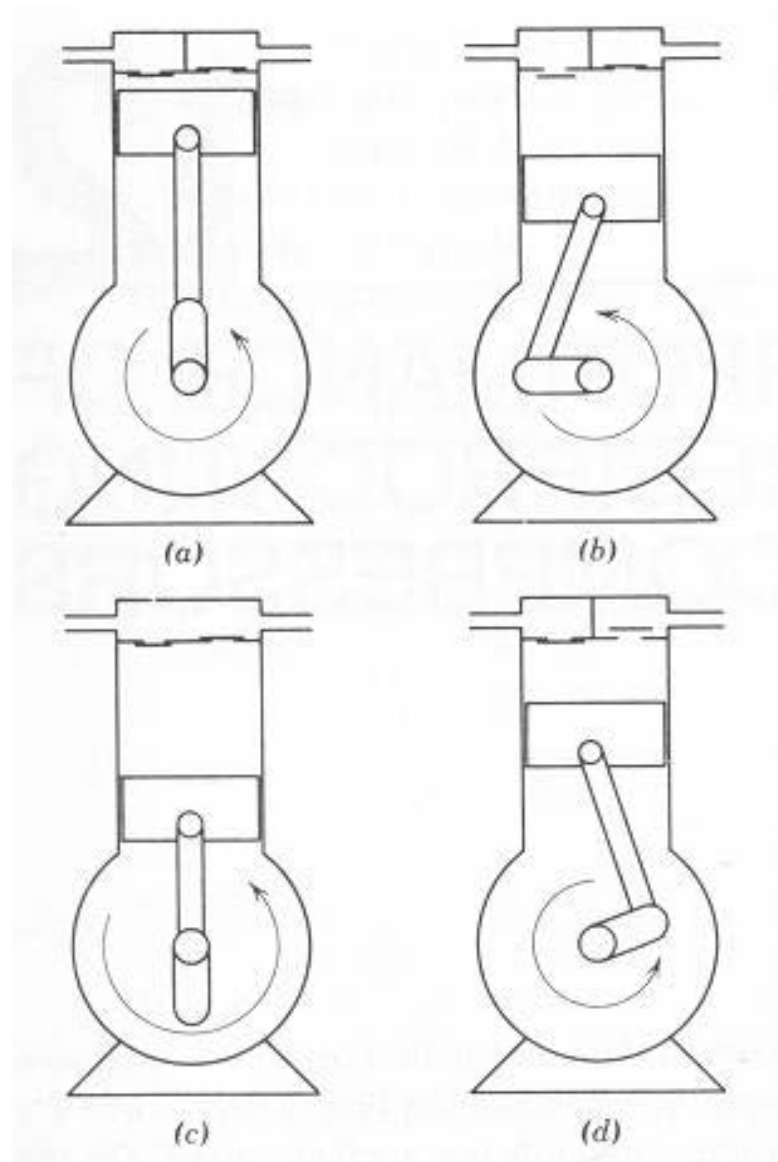
Katub kompresor yang digunakan pada kompresor refrigerasi lebih cenderung ke : Pressure Actuated daripada ke : Mechanical Actuated.

Perhatikan lagi gambar 4.8 tentang siklus operasi kompresor torak. Pergerakan katub-katub kompresor baik katub pada sisi tekanan rendah (suction) dan katub pada sisi tekanan tinggi (discharge) semata-mata dipengaruhi oleh variasi tekanan yang bekerja pada kedua sisi tekanan tersebut.

Gambar 4.8 a, torak pada posisi titik mati atas, kedua katub menutup, karena tekanan pada ruangan silinder sama dengan tekanan discharge.

Gambar 4.8 b, saat piston mencapai posisi tertentu di mana tekanan pad ruang silinder lebih rendah dari pada tekanan suction, maka katub hisap akan membuka, dan refrijeran masuk ke ruang silinder.

Gambar 4.8 c, piston mulai bergerak dari titik mati bawah, bila tekanan ruang silinder lebih besar dari pada dengan tekanan suction maka katub hisap menutup



Gambar 4. 8 Siklus Operasi Kompresor Torak

Gambar 4.8 d, Ketika piston mencapai posisi tertentu, tekanan ruang silinder lebih besar dari tekanan discharge, maka katub tekan membuka, menyalurkan refrigeran ke condensor.

Bandingkan sistem kompresi pada silinder motor bensin. Pergerakan katub-katubnya lebih ke mechanical actuated daripada pressure actuated. Demikian pula pada sistem kompresi kompresor udara biasa. Kkatub kompresor refrigerasi memang berbeda

dengan katub kompresor pada umumnya dilihat dari actingnya. Oleh karena itu ada tuntutan khusus yang harus dipenuhi oleh katub kompresor refrigerasi.

Karakteristik Ideal

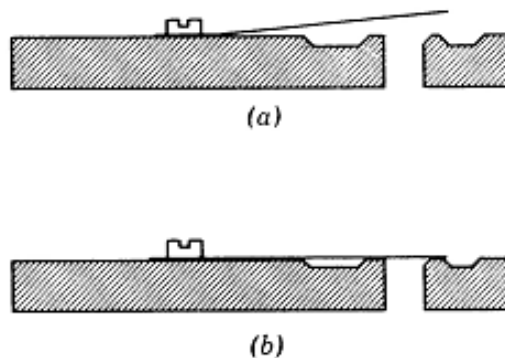
1. Dapat memberikan efek pembukaan katub yang maksimum dengan sedikit hambatan untuk menimbulkan trothing gas
2. Katub dapat terbuka dengan menggunakan tenaga yang ringan
3. Katub harus dapat terbuka atau tertutup secara cepat untuk mengurangi kebocoran.
4. Katub tidak mempunyai efek menambah clearance volume
5. Katub harus kuat dan tahan lama

Jenis Katub

Untuk memenuhi karakteristik tersebut di atas maka telah didesain dan dirancang secara khusus beberapa jenis katub yaitu :

Flexing Valve

Desain flexing valve yang digunakan pada kompresor ukuran kecil adalah yang lazim disebut sebagai *flapper valve*. Katub flapper ini terbuat dari lempengan baja tipis, yang dicekap kuat pada salah satu ujungnya sedang ujung lainnya ditempatkan pada dudukan katub tepat di atas lubang katubnya (port valve). Di mana ujung katub yang bebas akan bergerak secara flexing atau flapping untuk membuka dan menutup katub. Seperti diperhatikan dalam gambar 4.9

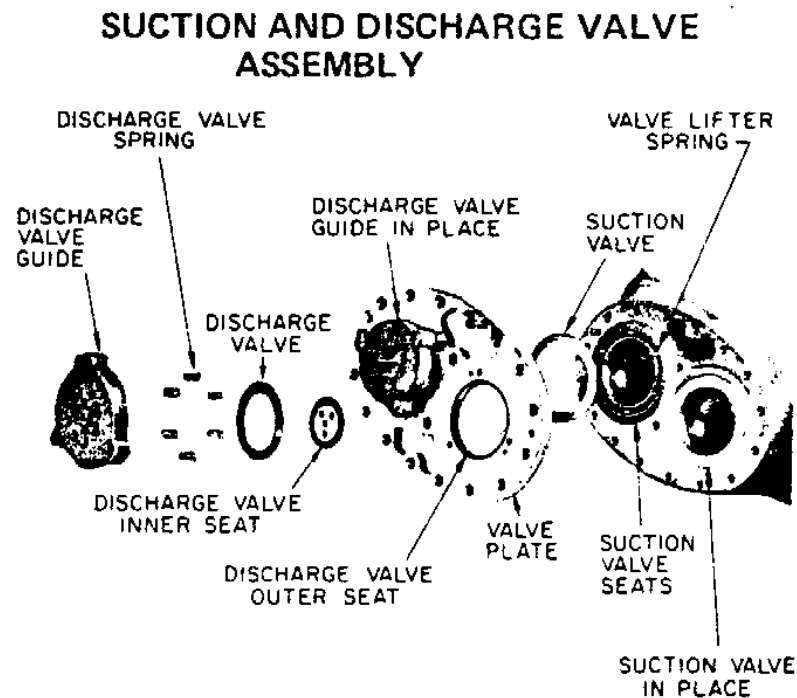


Gambar 4. 9 Flexing Valve

Katub Plat Ring (Ring Plate Valve / Disk Valve)

Gambar 4.10 memperlihatkan katub kompresor dari jenis *ring plate valve*. Katub ini terdiri dari dudukan katub (valve seat), satu atau lebih plat ring (ring plate), satu atau lebih pegas katub (valve spring) dan retainer. Plat ring-nya dicekam kuat oleh dudukan katub melalui pegas katub, yang juga berfungsi lain membantu mempercepat penutupan katub. Sedang fungsi retainer adalah memegang pegas katub pada selalu pada posisi yang benar dan membatasi pergerakannya.

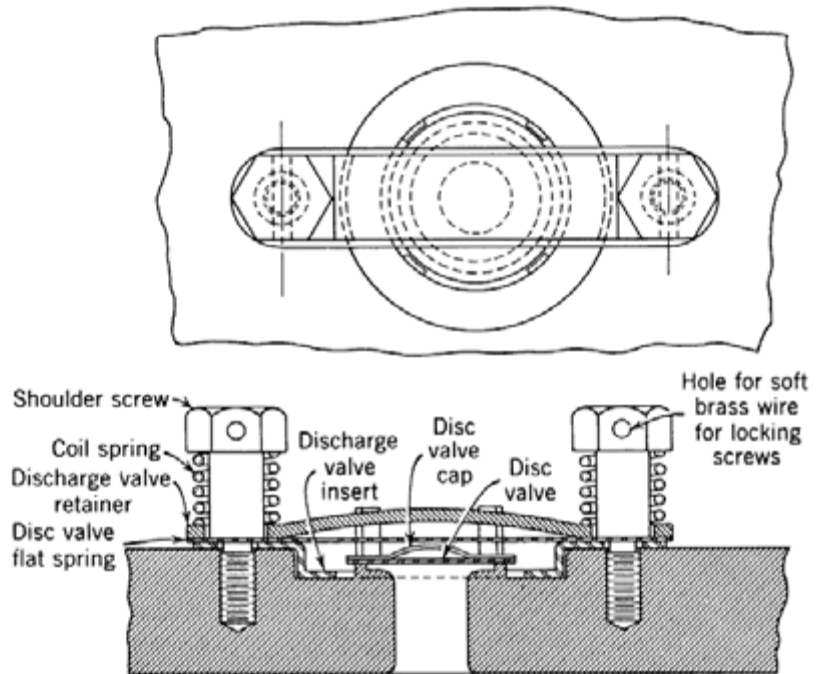
Katub plat ring ini dapat digunakan untuk kompresor kecepatan tinggi dan rendah. Dapat pula digunakan sebagai katub suction dan discharge.



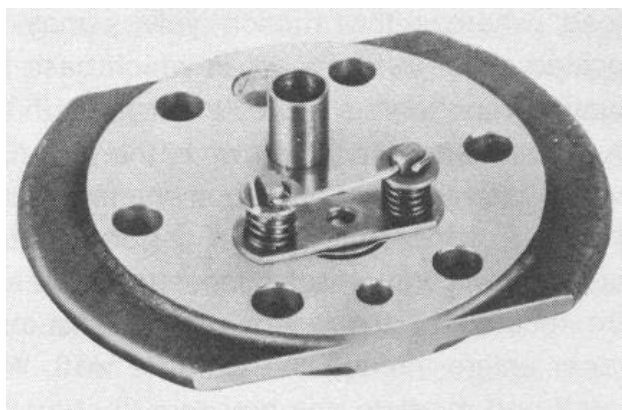
Gambar 4. 10 Komponen Katub jenis Plat Ring

Seperti di lihat dalam gambar 4.11, desain flapper biasanya digunakan untuk katub discharge dan sering disebut sebagai *beam valve*. Plat katubnya dipasang di atas lubang (port) melalui sebuah pegas yang terasang di tengah katub platnya sehingga plat katubnya dapat bergerak ke atas (membuka lubang katub). Gerakan turun dari plat katubnya semata-mata karena gaya pegas. Pegas katub ini juga

berfungsi sebagai pengaman untuk mencegah bila ada cairan atau kotoran yang masuk ke lubang katub.



Gambar 4. 11 Rakitan Katup Flapper



Gambar 4. 12 Bantalan Katup Flapper

Compressor Displacement

Compressor Displacement adalah istilah yang diberikan untuk menentukan jumlah gas refrigeran yang dapat dikompresi dan dipindahkan oleh torak pada saat toraknya melangkah dari BDC ke TDC. Secara matematis ditulis :

$$V_p = \pi R^2 L N n$$

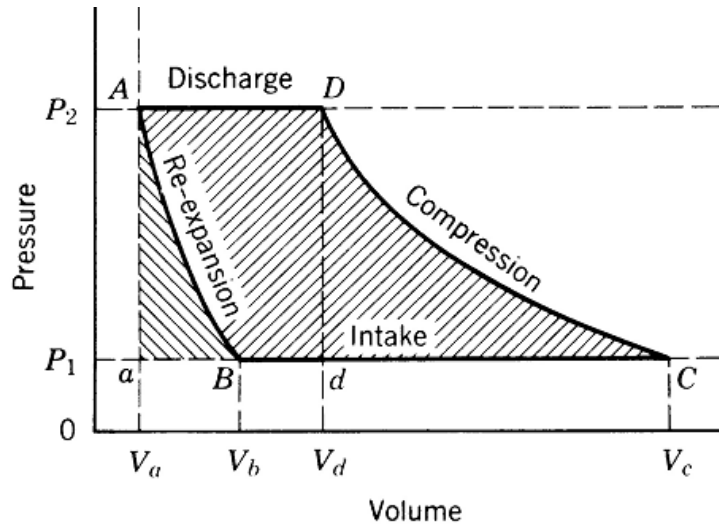
Di mana : V_p : Compressor displacement

R : Jari-jari piston

L : Langkah Piston

N : Jumlah piston

n : putaran per detik



Gambar 4. 13 Siklus Langkah Torak Kompresor

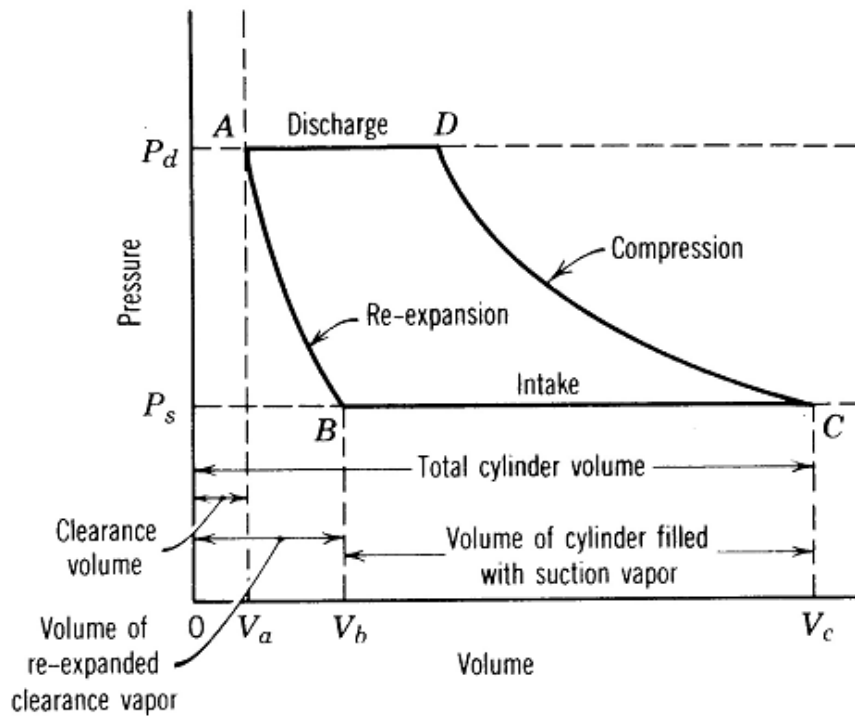
Efisiensi Volumetrik

Karena efek ruang sisa (clearance volume) yaitu celah antara piston pada titik mati atas dan katub kompresor, maka mengakibatkan sebagian ekspansi gas tertahan di bagian atas silinder, sehingga jumlah gas riil (aktual) yang dapat dikompresi oleh torak kompresor lebih kecil daripada kemampuan kompresor sebenarnya sesuai dengan volume langkah piston (compressor displacement). Volume Langkah piston sering disebut juga sebagai jumlah gas teoritis.

Efisiensi Volumetrik didefinisikan sebagai perbandingan antara jumlah gas riil dan jumlah gas teoritis. Secara matematis ditulis sebagai berikut :

volume riil

$$\text{Efisiensi Volumetrik (} V_E \text{)} = \frac{\text{volume riil}}{\text{volume teoritik}} \times 100$$



Gambar 4. 14 Kurva Perbandingan Kompresi

Perbandingan Kompresi

Faktor lain yang berpengaruh terhadap efisiensi volumetrik adalah hubungan antara tekanan suction dan tekanan discharge. Untuk memperoleh efek refrigerasi yang memuaskan, maka suhu evaporasi dan suhu kondensasi harus dijaga pada tingkatan tertentu. Seperti diketahui bahwa suhu evaporasi dan suhu kondensasi berbanding lurus dengan tekanan suction dan tekanan discharge. Selanjutnya perbandingan tekanan discharge dan tekanan suction secara absolut disebut perbandingan kompresi.

Tekanan Discharge (absolut)

$$\text{Perbandingan Kompresi (Rc)} = \frac{\text{Tekanan Discharge (absolut)}}{\text{Tekanan Suction (absolut)}}$$

Tekanan Suction (absolut)

Pengaruh perbandingan kompresi terhadap efisiensi volumetrik diberikan dalam tabel 4.1

Tabel 4.1 Efisiensi Volumetrik

Perbandingan Kompresi	Efisiensi Volumetrik
2	87,3
2,2	86
2,4	84,9
2,6	83,5
2,8	82
3	80,8
3,2	79,5
3,4	78,3
3,6	77,2
3,8	76
4	74,9
4,2	73,7
4,4	72,5
4,6	71,3
4,8	70,1
5	69,0
6	63,3
7	58,2
8	53,5
9	49,0
10	44,9

Permasalahan

1. Uraikan fungsi kompresor pada sistem refrigerasi ?
2. Sebutkan jenis kompresor menurut cara bekerjanya dan berikan contohnya ?
3. Gambarkan formasi silinder pada sistem multi silinder ?
4. Buat siklus diagram kompresor torak dan jelaskan ?
5. Sebutkan 4 karakteristik yang dimiliki katub kompresor yang ideal ?
6. Uraikan cara kerja ring type valve ?
7. Uraikan gejala bila kondensor mengalami gangguan ?
8. Uraikan istilah under condensing
9. Uraikan istilah over condensing?
10. Uraikan makna block condensor?
11. Uraikan pengaruh tekanan kondensasi pada kerja kompresor?
12. Uraikan efek kontaminasi uapair pada sistem refrigerasi
13. Uraikan cara membilas sistem refrigerasi?
14. Uraikan makna istilah lost charge pada sistem refrigerasi?

Pengujian Kompresor

Tujuan

Setelah melaksanakan tugas praktek ini diharapkan petarar mampu melakukan pemeriksaan katub kompresor.

Petunjuk

Setelah kompresor selesai diperbaiki, misalnya penggantian katub atau perbaikan motor penggeraknya (untuk sistem hermetik) maka harus dilakukan serangkaian pemeriksaan dan pengujian terhadap adanya kebocoran dan efisiensi kompresi.

Kegiatan ini dapat dibedakan dalam 3 jenis pekerjaan yaitu :

- Pengujian inward leak
- Pengujian Outward leak
- Pengujian Efisiensi kompresi

Alat & Bahan

1. Gauge manifold.
2. kompresor
3. Kunci pas
4. Trainer Set

A. Pengujian inward Leak

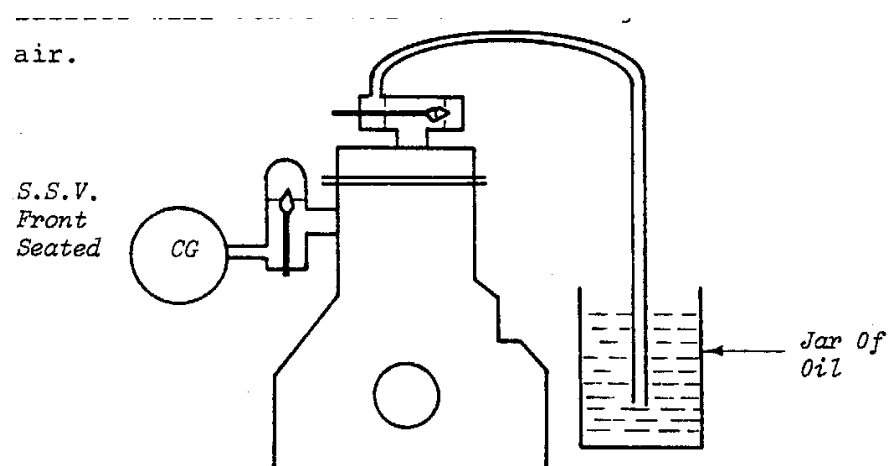
1. Pendahuluan

Pengujian inward leak adalah pengujian kebocoran pada sisi tekanan rendah kompresor, misalnya kebocoran gasket, suction service valve atau pada seal poros.

2. Prosedur

1. Front seat SSV dan pasang gauge manifold.
2. Front seat DSV dan pasang housing (cooper line)
3. Operasikan kompresor dan tunggu sampai compoun gauge menunjukkan vacuum tinggi. Kemudian ujung housing dimasukkan ke tanki oli refrigeran. Adanya bubbles yang muncul pada ujung housing menunjukkan adanya kebocoran pada sisi tekanan rendah kompresor. Bila tidak ada kebocoran maka bubble akan berhenti setelah kompresor distarting.
4. Untuk melokalisir letak kebocoran, letakkan oli pada suatu titik sambungan. Bila ada udara bocor melalui titik tersebut maka akan muncul gelembung udara (bubbles).

Gambar Kerja



Gambar 4. 15 Pengujian Inward Leak

B. Pengujian Outward Leak

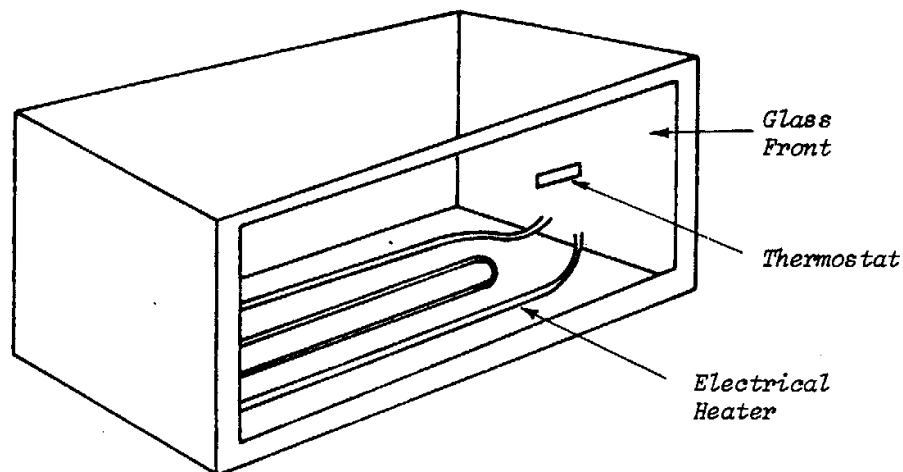
1. Pendahuluan

Pengujian outward leak adalah pengujian kebocoran yang dilakukan secara pasif yaitu kompresornya tidak beroperasi (off).

2. Prosedur

1. Hubungkan tanki nitrogen kering ke SSV. Dan lakukan pengisian nitrogen kering ke dalam kompresor hingga tekanannya mencapai : 400 sampai 500 Kpa, agar tiak merusak katub kompresor.
2. Masukkan kompresor ke dalam tanki air hangat dan biarkan kira-kira 10 menit. Adanya kebocoran akan ditunjukkan dengan keluarnya gelembung-gelembung udara.
3. Lakukan pengujian outward leak dengan mengisikan 126efrigerant ke dalam kompresor sampai tekanannya mencapai 400 – 500 Kpa dan cari kebocoran dengan menggunakan Leak detector.

4. Gambar Kerja



Gambar 4. 16 Pengujian Outward Leak

C. Pengujian Efisiensi Kompresi

1. Pendahuluan

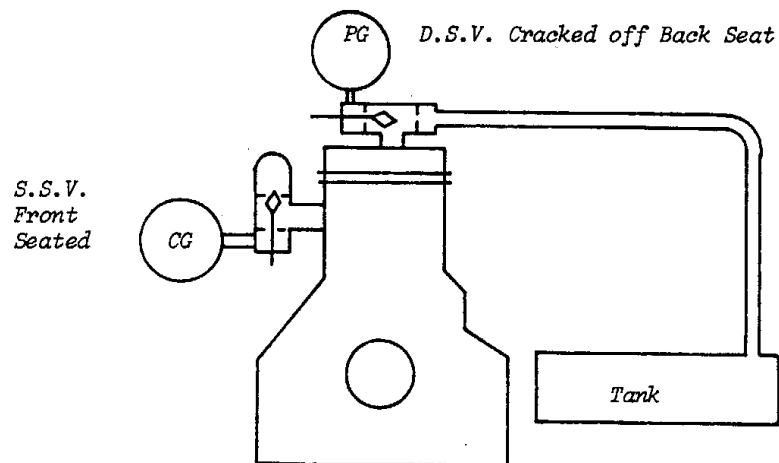
Kompresor yang mempunyai kompresi bagus akan dapat melakukan :

1. Memompa gas hingga mencapai tekanan tertentu
2. Memvacum hingga tekanan minus tertentu
3. Menjaga kondisi kedua tekanan tersebut pada saat kompresor off.

2. Prosedur

1. Pasangkan compound gauge ke SSV .
2. Pasang High pressure gauge ke DSV. Kemudian hubungkan DSV ke Silinder refrigeran dengan menggunakan penyambung sependek mungkin.
3. Operasikan kompresor dan biarkan kompresor menghisap udara dan memampatkannya ke tabung silinder hingga tekanan tertentu.
4. Pada saat kompresor masih berjalan front SSV. Amati penunjukan meter.

3. Gambar Kerja



Gambar 4. 17 Pengujian Efisiensi Kompresi

Pengujian Kebocoran dan Tekanan

Seperti telah kita ketahui, untuk memperoleh efek refrigerasi diperlukan sebuah sistem refrigerasi. Sistem Kompresi uap mempunyai efisiensi tinggi. Oleh karena itu sistem kompresi gas lebih banyak pemakainya. Sistem Kompresi uap merupakan mesin refrigerasi yang berisi fluida penukar kalor (refrigeran) yang bersirkulasi terus menerus. Selama bersirkulasi di dalam unitnya maka refrigeran tersebut akan selalu mengalami perubahan wujud dari gas ke liquid dan kembali ke gas akibat proses perubahan suhu dan tekanannya karena adanya efek kompresi, kondensasi, ekspansi dan evaporasi refrigeran.

Sesuai dengan proses yang terjadi di dalam siklus refrigerasinya maka sistem refrigerasi kompresi uap mempunyai 4 komponen yang saling berinteraksi satu sama lain, yaitu : (i) Evaporator untuk proses evaporasi liquid refrigeran. (ii) Kompresor untuk meningkatkan tekanan gas refrigeran dari sisi tekanan rendah kompresor (kompresi). (iii) Kondenser untuk proses kondensasi gas refrigeran. (iv) Katub ekspansi untuk menurunkan tekanan liquid refrigeran yang akan di masuk ke evaporator. Adanya gangguan pada salah satu komponen dapat menggagalkan efek refrigerasi. Misalnya adanya kebocoran pada salah satu bagian sistem atau adanya saluran buntu dapat mengagalkan kerja sistem.

Besarnya tekanan liquid refrigeran pada sistem kompresi gas akan menentukan besarnya suhu liquid mencapai titik pengannya. Oleh karena itu dalam sistem kompresi gas penentuan besarnya tekanan liquid refrigeran yang disalurkan ke bagian evaporator memegang peranan penting dalam upaya memperoleh suhu evaporasi yang diinginkan. Dalam sistem kompresi gas pengaturan tekanan liquid refrigeran yang akan dikan di evaporator dilakukan melalui katub ekspansi.

Kebocoran pada pemipaan

Bocor pada sistem pemipaan refrigerasi merupakan penyebab gangguan yang dapat menggagalkan kerja sistem dan yang paling banyak dialami oleh unit refrigerasi/Ac. Tanpa menghiraukan bagaimana dan penyebab terjadinya kebocoran pada sistem, yang sudah pasti, adalah bahaya yang dapat timbul yang disebabkan oleh bocornya unit refrigerasi/ac, yaitu :

- a. Hilangnya sebagian atau bahkan mungkin seluruh isi refrigeran charge.
- b. Memungkinkan udara dan uap air masuk ke dalam sistem pemipaan refrigerasi.

Tabel 4.2 Hubungan antara Suhu dan Tekanan Refrigeran dalam kondisi Jenuh

Suhu 0C	R12 PSI	R22 PSI	R502 PSI
- 30	-0,3	9	14
- 20	7,2	21	28
- 18	9,0	24	31
- 16	11	27	34
- 14	13	30	38
- 12	15	33	41
- 10	17	37	45
- 6	29	44	50
0	30	57	68
5	38	70	82
6	40	73	85
7	41	75	88
10	47	84	97
15	57	100	114
20	68	117	133
25	80	137	154
30	93	158	177
36	111	187	207
40	125	208	229
45	146	242	264
50	162	267	290
55	188	308	332
60	207	337	363

Udara dan uap air merupakan gas kontaminan yang sangat serius dan merupakan barang haram yang sangat berbahaya Sebab disamping dapat mencemari kemurnian oli refrigeran juga berkontribusi terhadap timbulnya lumpur dan korosi. Dilain pihak uap air yang ada di dalam sistem dapat menjadi beku atau freeze-up pada saat

mencapai katub ekspansi. Oleh karena adanya kebocoran harus dapat dideteksi secara dini.

Ada dua metoda yang dapat digunakan untuk memeriksa kebocoran, yaitu

- a. Pressure Test Method
- b. Buble Test method
- c. Vacuum Method

Pressure Test Method

Pada dasarnya, metoda melacak kebocoran menggunakan Pressure Test Method adalah mengisi inert gas ke dalam sistem refrigerasi hingga mencapai tekanan tertentu dan kemudian melacak lokasi kebocoran dengan alat pendeteksi kebocoran. Gas yang digunakan untuk Pressure Test adalah refrigerant yang sesuai dengan sistemnya tetapi untuk ekonomisnya maka dapat dilakukan dengan menggunakan gas nitrogen kering atau campuran antara refrigeran dan gas nitrogen kering.

Pemeriksaan atau uji kebocoran dengan pressure test ini harus dilakukan khususnya untuk unit baru yang telah selesai dirakit atau unit lama yang baru selesai diperbaiki atau diganti salah satu komponen utamanya. Pressure Test harus dilakukan sebelum sistemnya diisi refrigeran. Untuk melakukan pressure test ini ada beberapa ketentuan yang harus diikuti dengan benar dan perlu mendapat perhatian khusus.

Perhatian :

- a. Untuk unit refrigerasi yang kompresornya jenis open type, maka tekanan gas yang diberikan atau diisikan ke dalam sistem tidak boleh melebihi 400 Kpa (60 psi). Hal ini dilakukan untuk mencegah agar seal crankcase kompresor tidak rusak.
- b. Untuk kompresor yang dilengkapi dengan service valve di kedua sisi inlet dan outletnya, maka pressure test dapat dilakukan hingga mencapai tekanan 150 PSI.
- c. Bila menggunakan gas nitrogen kering maka harus melalui regulator. Karena tekanan tabung gas nitrogen dapat mencapai 2000 PSI.

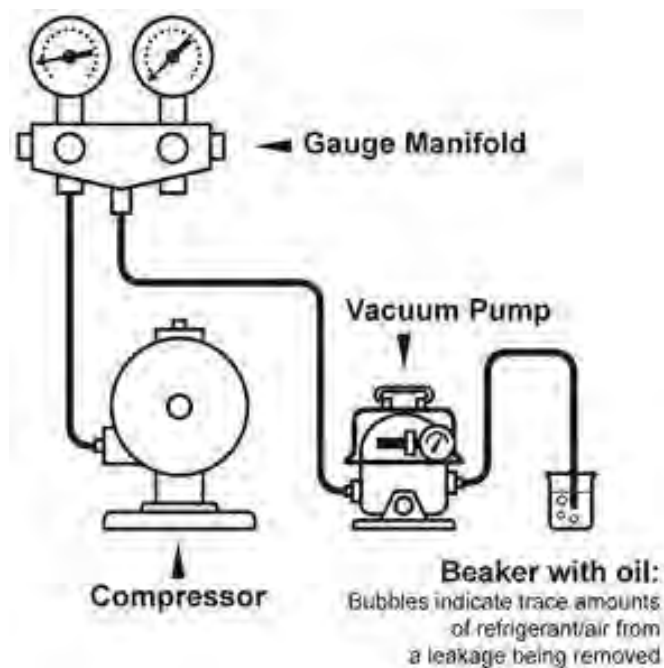
Selanjutnya bila sistemnya telah terisi dengan gas maka pelacakan kebocoran dapat dilakukan dalam tiga cara, yaitu :

- a. Bubble Halide Method
- b. Halide Leak Detector
- c. Electronic Leak Detector

Vaccum Test Method

Kalau pada pressure test, uji kebocoran dilakukan dengan 131ystem tekanan positif ke dalam 131ystem maka pada vacuum test sistemnya dibuat menjadi bertekanan 131ystem131e (vacuum). Untuk membuat vacuum, digunakan alat khusus yang disebut : pompa vacuum atau vacuum pump. Pompa vakum ini akan menghisap gas yang ada didalam 131ystem sampai mencapai tingkat kevakuman tinggi. Kemudian sistemnya dibiarkan dalam keadaan tersebut selama lebih kurang 12 jam. Adanya kebocoran dalam salah satu lokasi akan menyebabkan tingkat kevakumannya turun.

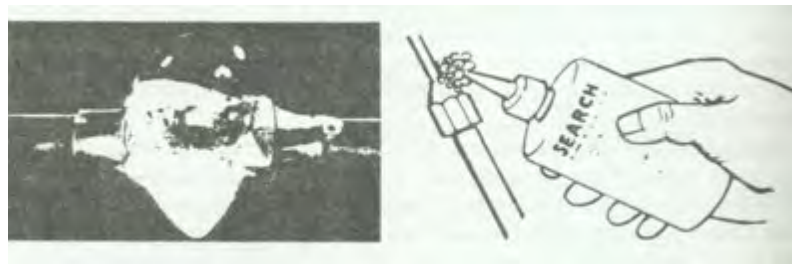
Bila menjumpai keadaan seperti itu maka sistemnya harus diperiksa dengan metoda pressure test lagi untuk memastikan lokasi bocornya. Selanjutnya bila sistemnya sudah terbebas dari gangguan bocor, maka pekerjaan dapat dilanjutkan ke tahap berikutnya yaitu dehidrasi dan charging refrigerant.



Gambar 4. 18 Pengujian Kebocoran

Bubble test method

Bubble test method adalah pelacakan lokasi kebocoran dengan menggunakan busa sabun. Halide Leak Detector adalah alat pelacak kebocoran dengan menggunakan halide torch. Biasanya halide torch ini menggunakan gas buatan yang berwarna biru. Bila ia mencium adanya gas bocor maka warnanya berubah menjadi kehijau-hijauan. Electronic leak detector adalah pelacak kebocoran secara elektronik. Bila ia mendeteksi adanya kebocoran gas maka ada indikator yang akan menunjukkan dapat berupa suara atau secara visual.



Gambar 4. 19 Bubble Leak Test



Gambar 4. 20 Electronic Leak Detector

Setelah pekerjaan pressure test selesai dikerjakan dan kebocoran yang terjadi juga sudah diperbaiki, maka pekerjaan pemeriksaan dilanjutkan dengan vacuum testing.

Pengujian Tekanan (Pressure Test Method)

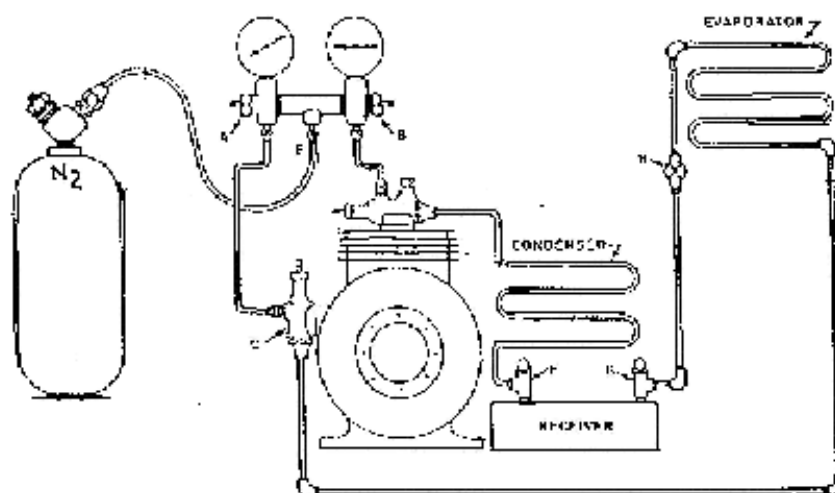
Petunjuk:

1. Siapkan alat & bahan yang diperlukan
2. Periksa service manifold, kalibrasi posisi jarum pada angka nol.
3. Periksa pula peralatan lainnya.
4. Ikuti prosedur yang berlaku dan bekerja dengan hati-hati.
5. Jangan sampai tertukar dengan tabung oksigen. Akibatnya sangat berbahaya.

Alat & Bahan

1. Service Manifold
2. Ratchet spanner
3. Kunci Pas
4. Gas Nitrogen
5. Refrigeran R134a
6. Pompa vacuum
7. Commercial Refrigeration Trainer set
8. Leak Detector

Gambar Kerja



Gambar 4. 21 Pressure Test

Prosedur Pressure Test

1. Sebelum melakukan pressure test, yakinkan bahwa piranti dan komponen lain yang tidak perlu di-test harus dilepas. Karena kompresor tidak termasuk komponen yang harus di-test maka pastikan bahwa katub service kompresor pada sisi suction dan sisi discharge sudah berada pada posisi front seated.
2. Pastikan katub service pada liquid receiver sudah dalam posisi terbuka, demikian juga posisi katub bantu pada sisi hot gas dan liquid line.
3. Hubungkan silinder nitrogen kering ke gauge port katub service kompresor pada sisi discharge.
4. Karena tekanan gas nitrogen yang ada di dalam silinder dapat mencapai 2000 psi pada kondisi suhu ruang maka pemasukan gas nitrogen ke dalam sistem harus melalui gauge manifold.
5. Setel tekanan regulator pada tabung nitrogen pada posisi 150 psi. Buka shutoff valve pada tabung nitrogen demikian juga hand valve pada service manifold. Biarkan nitrogen masuk ke dalam sistem hingga tekanan di dalam sistem naik hingga 150 psi. Kemudian tutup hand valve service manifoldnya.
6. Pukul-pukul dengan tekanan secukupnya dengan menggunakan palu karet pada setiap sambungan yang ada baik sambungan dengan brazing maupun sambungan dengan flare nut untuk memastikan kekuatan sambungan tersebut.
7. Kemudian lakukan pelacakan kebocoran pada setiap sambungan pipa dengan teliti secara menyeluruh baik menggunakan alat atau indera kita. Untuk itu periksa tekanan di dalam sistem. Bila tekanan di dalam sistem cenderung turun, berarti terjadi kebocoran yang cukup serius. Gunakan pula indera pendengaran untuk mengetahui adanya suara desis yang ditimbulkan oleh kebocoran sambungan yang serius. Kebocoran yang relatif lebih kecil, dapat dideteksi dengan menggunakan busa sabun. Bil perlu campur air sabun dengan cairan gliserin untuk meningkatkan aksi gelembungnya.
8. Setelah selesai melakukan uji kebocoran, tutup shutoff valve pada silinder nitrogen. Kemudian buang gas nitrogen yang ada di dalam sistem melalui saluran tengah service manifold.
9. Bila ditemukan kebocoran, perbaiki dahulu kebocorannya dengan mengulang pekerjaan pemipaannya dan kemudian lakukan pressure test ulang.

10. Bila sistemnya sudah terbebas dari kebocoran, maka isi kan refrigeran ke dalam sistem hingga 15 psi. Kemudian isikan nitrogen kering ke dalam sistem hingga tekanan di dalam sistem naik menjadi 150 psi. Kemudian sekali lagi lakukan uji kebocoran dengan menggunakan peralatan leak detector.
11. Tahap akhir dari pressure test adalah biarkan sistem berada dalam tekanan 150 psi selama 24 jam. Ingat tekanan di dalam sistem dapat berubah dengan berubahnya suhu ruangnya. Tekanan di dalam sistem dapat berubah sebesar 3 psi pada perubahan suhu ruangan sebesar 10 °F.

Pemeriksaan Tekanan Kondensasi

Bila gas refrigeran didinginkan maka akan terjadi perubahan wujud atau kondensasi ke bentuk liquid. Tetapi yang perlu mendapat perhatian kita adalah titik suhu embun atau kondensasi gas refrigeran tersebut juga ditentukan oleh tekanan gasnya.

Pada sistem kompresi gas, maka gas refrigeran dari sisi hisap dikompresi hingga mencapai tekanan discharge pada titik tertentu dengan tujuan bahwa gas panas lanjut (superheat) tersebut dapat mencapai titik embunnya dengan pengaruh suhu ambien di sekitarnya. Misalnya almari es. Untuk sistem yang berskala besar maka untuk mendinginkan gas superheat ini digunakan air atau campuran air dan udara paksa.

Gas refrigeran yang keluar dari sisi tekan kompresor disalurkan ke kondenser. Gas tersebut mempunyai suhu dan tekanan tinggi dalam kondisi superheat. Selanjutnya saat berada di kondenser gas panas lanjut tersebut mengalami penurunan suhu akibat adanya perbedaan suhu antara gas dan medium lain yang ada disekitarnya, yang dapat berupa udara atau air. Penurunan suhu gas refrigeran tersebut diatur sampai mencapai titik embunnya. Akibatnya refrigerannya akan merubah bentuk dari gas menjadi liquid yang masih bertekanan tinggi.

Dari pengalaman, agar diperoleh performa yang optimal dari mesin refrigerasi kompresi gas maka suhu kondensasinya diatur agar mempunyai harga 6 sampai 17 derajat celsius di atas suhu ambien, tergantung dari suhu evaporasinya.

Tabel 4.2 memperlihatkan penentuan tekanan kondensasi untuk berbagai kondisi suhu evaporasi.

Tabel 4.2 Patokan Penentuan Suhu Kondensasi

Suhu Evaporasi	Suhu Kondensasi (Air Cooled Condenser)	Suhu Kondensasi (Water Cooled Condenser)
- 18 sampai -23	Suhu ambien + 9 °C	Suhu air + 6 °C
- 10 sampai -17	Suhu ambien + 11 °C	Suhu air + 8 °C
- 4 sampai - 9	Suhu ambien + 14 °C	Suhu air + 11 °C
di atas - 3	Suhu ambien + 17 °C	Suhu air + 14 °C

Berdasarkan patokan di atas, maka suhu dan tekanan kondensasi dapat ditentukan dengan cepat dan akurat.

Contoh :

Suatu frozen cabinet dengan R-12, mempunyai suhu evaporasi -18°C . Suhu ambiennya 25°C . Maka berdasarkan tabel 2, suhu kondensasinya harus dapat mencapai $25^{\circ}\text{C} + 9^{\circ}\text{C} = 34^{\circ}\text{C}$. Sehingga tekanan kondensasinya harus dapat mencapai 7,05 barg.

Formula :

Suhu Kondensasi = suhu ambien + beda suhu yang diijinkan

Pemeriksaan Tekanan Kondensing

Petunjuk:

1. Siapkan alat & bahan yang diperlukan
2. Periksa service manifold, kalibrasi posisi jarum pada angka nol.
3. Periksa pula peralatan lainnya.
4. Ikuti prosedur yang berlaku

Alat & Bahan

5. Service Manifold
6. Ratchet spanner
7. Kunci Pas
8. Thermometer
9. Commercial Refrigeration Trainer set

Prosedur

1. Jalankan unit refrigerasi
2. Setelah 20 menit, amati data pengukuran dan isi data sesuai nilai yang diperoleh.
3. Lakukan analisa data sesuai prosedur
4. Buat kesimpulan akhir tentang kondisi tekanan kondensing. Hasil yang diperoleh adalah sebagai berikut
 - Bila suhu kondensing hasil pengukuran sama dengan hasil analisis teoritis berarti sistemnya normal.
 - Bila suhu kondensing hasil pengukuran lebih kecil daripada hasil analisis teoritis berarti sistemnya mengalami over condensing
 - Bila suhu kondensing hasil pengukuran lebih besar daripada hasil analisis teoritis berarti sistemnya mengalami under condensing

Data Pengukuran:

No	Parameter Yang diamati	Hasil pengukuran
1	Jenis refrigeran yang digunakan	
2	Sistem Pendinginan Kondenser	
3	Suhu udara sekeliling (Untuk Air Cooled)	
4	Suhu air masuk kondenser (Untuk water Cooled)	
5	Suhu air keluar kondenser (Untuk water Cooled)	
6	Suhu Evaporasi	
7	Tekanan kondensasi	
8	Suhu kondensasi	

Analisa Data

Suhu Evaporasi :

Kenaikan suhu kondenser :

Suhu kondensing ideal:

Tekanan kondensing ideal :

Kesimpulan :

Tekanan kondensing Sistem Refrigerasi : (Pilih salah satu)

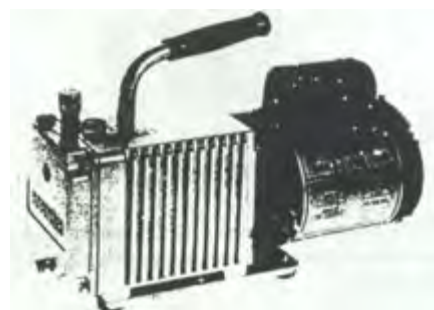
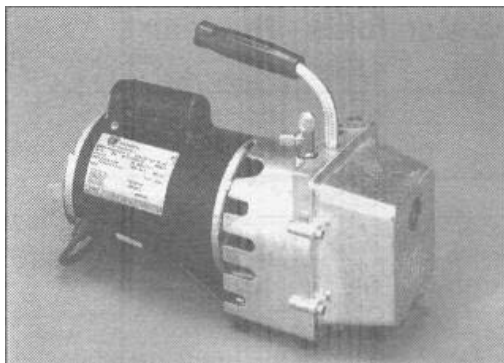
1. Over Condensing
2. Under Condensing
3. Normal atau Optimal

Evakuasi

Bila sistem pemipaan refrigerasi sudah selesai dirakit maka mutlak perlu mengevakuasi keseluruhan sistem pemipaan dari udara dan uap air serta gas lain yang sempat masuk ke dalam sistem pemipaan refrigerasi. Untuk keperluan itu digunakan alat bantu yang disebut vacuum pump. Vacuum Pump digunakan untuk mengevakuasi atau mengeluarkan udara dan uap air yang terjebak di dalam sistem pemipaan.

Dampak adanya udara dan uap air di dalam sistem:

- (i) Uap air dapat mengakibatkan terjadinya pemblokiran di saluran pipa kapiler atau dryer bila membeku menjadi es.
- (ii) Udara yang terjebak di saluran bertekanan tinggi di kondenser dapat menyebabkan kenaikan tekanan kondensing yang membahayakan kompresor.
- (iii) Uap air dapat bereaksi dengan refrigerant bila mendapat pemanasan. Hasilnya adalah senyawa asam hidrofluorik dan hidroklorik yang mengakibatkan kontaminasi pada sistemnya.
- (iv) Uap air dapat bereaksi dengan lubricant sehingga mengubah karakteristik lubricant karena oksidasi dan acidic.
- (v) Uap air menyebabkan terjadinya oksidasi.
- (vi) Uap air dapat mempertebal lapisan pipa bagian dalam, sehingga menyebabkan efek penyempitan pipa.
- (vii) Uap air akan menyebabkan hidrolisis bila bereaksi dengan bahan isolasi sistetis.



Gambar 4. 22 Vacuum Pump

Vacuum Pump

Agar pekerjaan mengevakuasi sistem ini dapat berhasil dengan baik maka diperlukan peralatan bantu yang tepat. Peralatan standard yang digunakan untuk mengevakuasi sistem adalah Vacuum Pump. Dalam keadaan darurat sementara personil menggunakan kompresor hermetik sebagai vacuum pump. Tetapi masalahnya kompresor hermetik tidak akan sanggup melakukan evakuasi hingga mencapai tekanan yang sangat rendah seperti yang dipersyaratkan oleh pabrikan peralatan refrigerasi. Di lain pihak bila dipaksakan maka motor kompresor hermetik akan mengalami overheat yang dapat menyebabkan terbakar motor. Saat ini telah tersedia banyak jenis dan type vacuum pump yang ada di pasaran yang mudah dibawa dan ringan (portable).

Metode Triple – Evacuation

Pada prinsipnya evakuasi dapat dilakukan melalui sisi suction atau melalui dua sisi yaitu sisi suction dan sisi discharge. Pada umumnya peralatan refrigerasi berskala rendah hanya dilengkapi dengan process tube pada sisi tekanan rendah (suction). Tetapi beberapa pabrikan merekomendasikan evakuasi melalui kedua sisi yaitu sisi suction dan sisi discharge sehingga memasang process tube pada kedua sisinya.

Biasanya hanya dengan melakukan dua kali evakuasi hingga mencapai 1 mbar seperti diperlihatkan dalam gambar di atas sudah mencukupi kebutuhan pada perakitan peralatan baru atau bahkan pada saat melakukan perbaikan. Tetapi kadangkala pada pelaksanaan perbaikan di lapangan maka untuk mencapai vacuum hingga 1 mbar susah dicapai. Oleh karena itu dianjurkan untuk melakukan evakuasi dengan metode triple-evakuasi. Maksud dan tujuan memberi tekanan ekualisasi dengan memasukkan refrigerant ke dalam sistem dan evakuasi yang berulang-ulang (3X) adalah agar pengeluaran gas dan uap air dari dalam sistem dapat lebih efisien sehingga persentase gas dan uap air yang ada di dalam sistem menjadi sangat minimum.

Prosedur :

- (i) Evakuasi dengan menggunakan vacuum pump untuk mencapai stable vacuum tidak kurang dari 10 mbar.

- (ii) Masukkan refrigerant R12 ke dalam sistem hingga mencapai tekanan atmosfer.
- (iii) Ulang evakuasi sistem hingga mencapai 1 mbar
- (iv) Masukkan refrigerant R12 ke dalam sistem hingga mencapai tekanan atmosfer.
- (v) Ulang evakuasi sekali lagi.

Charging

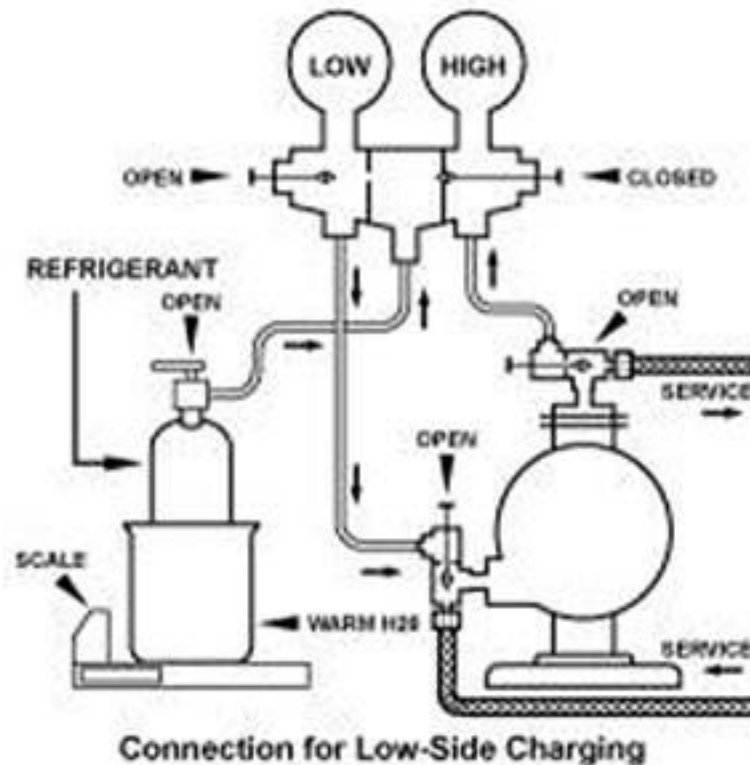
Charging refrigerant ke dalam sistem bukan masalah berat bila telah tersedia peralatan untuk charging yang memadai dan memenuhi standard. Pekerjaan charging refrigerant akan menjadi lebih mudah bila kita mempunyai satu set peralatan charging yang disebut : Charging Board. Charging Board telah dilengkapi dengan Vacuum Pump, Glass kalibrasi, peralatan ukur tekanan (Pressure Gauge) serta katub-katub yang memenuhi standard.

Masalah yang sering muncul di kalangan teknisi refrigerasi adalah berapa banyak refrigerant yang harus dimasukkan ke dalam sistem. Yang perlu selalu diingat oleh para personil yang sedang menangani perbaikan peralatan refrigerasi dengan sistem pipa kapiler adalah :

Sistem refrigerasi dengan pipa kapiler sering disebut sebagai *equilibrium system* artinya pada saat mesinnya dimatikan maka kedua sisi sistem, sisi suction dan sisi discharge akan mempunyai tekanan yang sama setelah beberapa saat kemudian. Bila keseimbangan tekanan ini tidak tercapai setelah beberapa menit maka berarti ada gangguan. Untuk mendapatkan keseimbangan sistem ini maka syarat yang harus dipenuhi adalah : refrigerant yang dimasukkan ke dalam sistem harus tepat, sesuai desain pabrikannya.

Cara yang paling mudah adalah mengikuti anjuran pabrikannya. Biasanya isi (biasanya diukur dalam satuan berat) dan jenis refrigerant telah dicantumkan oleh pabrikannya. Ikuti saja petunjuk pabrikan dengan mengisi refrigerant ke dalam sistem secara gradual hingga mencapai berat yang dianjurkan oleh pabrikannya. Dan kemudian observasi suhu di evaporator harus uniform. Untuk keperluan charging ini ada alat khusus yang disebut : Dial-A-Charge charging silinder. Dial-A-Charge charging silinder didesain untuk dapat mengukur jumlah refrigeran tertentu dalam satuan berat. Pada dinding silinder terdapat skala yang sudah dikalibrasi untuk beberapa variasi tekanan dan suhu, sehingga pengukuran jumlah refrigeran dapat lebih presisi.

Charging refrigerant ke dalam sistem dilakukan melalui sisi tekanan rendah (suction). Dalam hal ini charging dilakukan dalam bentuk gas. Bila charging dilakukan dalam bentuk liquid harus dilakukan melalui sisi tekanan tinggi pada outlet kondenser.



Gambar 4. 23 Pengisian refrijeran melalui Sisi Tekanan Rendah

Prosedur Charging Refrigeran

1. Mengisi gas refrigeran ke dalam sistem
 - Hubungkan tabung refrigeran ke hose port tengah
 - Buka katub sisi tekanan rendah (low) dan tutup katub sisi tekanan tinggi
 - Crack open katub servis pada SSV perlahan-lahan
2. Membuang udara yang terjebak di dalam kondeser
 - Tutup katub sisi tekanan rendah dan buka katub sisi tekanan tinggi
 - Cracking open katub servis DSV
3. Mengisi liquid refrigeran ke dalam sistem
 - Hubungkan silinder refrigeran (dibalik) ke hose port tengah
 - Tutup katub sisi tekanan rendah dan buka tutup sisi liquid receiver

Penggantian Kompresor

Cara penggantian compressor pada AC split dibutuhkan sebuah alat pengelasan yaitu tabung camping gas dan tabung oksigen. Bisa juga dilakukan dengan pengelasan menggunakan blender, bila anda belum mempunyai tabung oksigen. Bila menggunakan sistem pengelasan dengan menggunakan blender, ketika akan melepaskan dua buah sambungan pipa di compressor yang bertanda lingkaran merah (lihat gambar), maka semua tutup body outdoor harus dibuka agar hawa panas dari blender tidak mengenai compressor. Dianjurkan menggunakan sistem pengelasan dengan campuran oksigen, agar pekerjaan dapat diselesaikan dengan cepat.



Gambar 4. 24 Kompresor AC Split

Setelah melepaskan dua buah sambungan pipa pada compressor, lepaskan tiga buah mur yg berada pada bagian bawah kaki compressor dengan menggunakan kunci ring atau pas ukuran 12-13. Setelah melepaskan tiga buah mur pada kaki compressor, angkat compressor keluar dari dudukannya.

Penggantian compressor harus sesuai dengan type label yg berada pada body compressor, atau bisa juga diganti dengan dasar persamaan kapasitas pendinginan.

Contoh sebuah compressor national 1 pk bisa diganti dengan compressor merk hitachi yg berukuran 1 pk juga, walaupun pada kaki compressornya berbeda dengan merk national sehingga baut pada lubang dudukan pada kaki compressor hanya dapat dipakai 1 atau 2 buah saja. Pada waktu penggantian compressor ganti pipa kapiler dan saringannya agar refrigeran dapat bersirkulasi dengan lancar.

Cara pencarian terminal compressor adalah sebagai berikut :

Posisikan multimeter pada skala ohm x 10 ukur semua tahanan ketiga terminal compressor sampai menemukan tahanan yg terkecil, bila sudah anda dapatkan tahanan yg terkecil, satu terminal yg tidak tersentuh probe tester itu adalah (s) atau starting yg dihubungkan dengan running capacitor. Sedangkan untuk pencarian (r) nya ukur dari terminal (s) dengan terminal lainnya, tahanan yg terbesar adalah (r) yg juga dihubungkan dengan running capacitor dan 1 line listrik dan tahanan yg terkecil adalah (c) yg dihubungkan langsung dengan line listrik. Setelah compressor, saringan dan pipa kapiler sudah terpasang dan nepel pipa instalasi juga sudah terpasang pada kran valve, operasikan ac split.

Pasang selang manifold warna biru pada pentil pengisian refrigeran dan buka kran manifold warna biru/tekanan rendah. Setelah outdoor unit mendapat supply listrik lakukan pemakuman yaitu dengan cara menutup kran valve hisap dengan kunci L sampai tertutup rapat. Angin akan keluar dari ujung selang yg berwarna kuning, diamkan sampai angin habis atau tidak ada lagi angin yg keluar dari ujung selang warna kuning. Setelah angin yg keluar benar-benar habis, tutup kran manifold warna biru sampai benar-benar tertutup rapat.

Buka kran hisap yg tadinya ditutup dengan kunci L sampai terbuka penuh, lalu pasang selang manifold warna kuning pada tabung refrigeran. Buka kran pada tabung refrigeran lalu isikan refrigeran dengan cara membuka kran manifold warna biru/tekanan rendah. Lakukan pengisian refrigeran sambil melihat amper compressor pada tang amper, bila amper normal lanjutkan pengisian refrigeran. Tetapi bila amper tinggi, ganti pipa kapiler dengan ukuran yg lebih besar dan lakukan pengecekan kebocoran pada sambungan compressor yg baru di las dengan air sabun bila outdoor sudah terisi dengan refrigeran.

Komponen listrik yg berada pada outdoor unit adalah:

1. running capasitor
2. fan capasitor
3. fan motor
4. overload compressor
5. komponen pcb (untuk ac split type multi)

Running capasitor berfungsi menyimpan muatan listrik untuk membantu gerak motor pertama atau start compressor. Kerusakan running capasitor dapat diketahui dengan menggunakan multimeter yaitu dengan cara:

Posisikan knop multimeter pada skala ohm/tahanan X 1000 lalu tempelkan kedua probe multimeter kepada dua kaki terminal running capasitor kemudian lihat pada waktu anda menempelkan kabel probe – dan +, apa jarum penunjuk pada multimeter bergerak kekanan lalu kembali lagi kekiri dengan cepat? Bila “ya” berarti running capasitor dalam kondisi baik, bila jarum multimeter tidak kembali lagi kekiri dengan cepat berarti running capasitor rusak.

Fan capasitor berfungsi untuk membantu start pertama pada fan motor outdoor unit, cara mengetahui kerusakan fan capasitor sama dengan cara mengetahui kerusakan pada running capasitor. Fan motor pada outdoor unit berfungsi untuk membuang panas yg berada pada condenser, kerusakan pada fan motor outdoor dapat anda lihat pada artikel fan motor outdoor unit.

Overload compressor berada dekat dengan terminal compressor, berfungsi untuk memutuskan aliran listrik bila arus listrik yg masuk pada compressor melebihi ambang batas. Didalam overload terdapat 2 bimetal yg bila dilalui arus listrik yg tinggi dapat memuai, sehingga arus listrik dapat dicegah untuk masuk ke compressor. dengan adanya overload tidak menjamin compressor tidak dapat terbakar gulungan dinamanya. Cara mengetahui overload yg rusak yaitu dengan cara mengukur kedua terminal yg berada pada overload dengan multimeter pada skala ohm. bila jarum multimeter bergerak disaat kedua kabel probe ditempelkan pada kedua kaki overload, berarti overload dalam kondisi baik. Cek juga pada bagian bawah

overload apakah berkarat atau tidak? bila berkarat atau sudah rapuh, ganti overload dengan yg baru.



Gambar 4. 25 Pengukuran Arus Motor Kompresor

Pengecekan arus listrik/amper pada compressor dilakukan saat ac split beroperasi/diisi dengan refrigeran, menggunakan sebuah alat yaitu tang amper/clamp multimeter.

Tang amper dapat berfungsi sebagai multimeter. Bila arus listrik/amper melebihi ambang batas akan mengakibatkan compressor overload. Overload berfungsi memutuskan aliran listrik bila suhu pada compressor melebihi dari 150 derajat celcius. Pertama-tama bila ingin mengecek arus listrik/amper sebuah compressor adalah buka tutup power supply pada outdoor unit lalu rengangkan kabel power supply agar ujung jepitan pada tang amper dapat masuk pada salah satu kabel power supply lalu posisikan knop pada ukuran arus listrik/amper.

4. Permasalahan Kondenser

Unit ini membahas tentang permasalahan yang dihadapi kondenser saat beroperasi dan selanjutnya solusi yang dapat diterapkan untuk mengatasi permasalahan tersebut. Pada sesi ini anda akan belajar tentang prosedur pemeliharaan kondenser.

Pada prinsipnya mesin refrigerasi mekanik terdiri dari 4 fungsi yaitu: Evaporasi, kompresi, Kondensasi dan ekspansi. Sesuai dengan fungsinya maka komponen sistem refrigerasi mekanik terdiri dari : Evaporator, Kompresor, Kondensor dan Katub ekspansi (katub pengontrol refrigerant). Disamping itu, agar keempat fungsi tersebut dapat beroperasi sesuai keinginan maka diperlukan sistem pengaturan (kontrol) baik secara elektrik, elektronik atau pneumatik.

Komponen utama mesin refrigerasi adalah kompresor, kondensor, refrigerant flow control dan evaporator (cooling coil). Disamping itu terdapat komponen bantu yang jenisnya tergantung dari aplikasi dan kapasitas mesinnya, antara lain pipa penghubung pada sisi tekanan rendah dan tekanan tinggi, strainer, dryer, heat exchanger, fan, pompa, katub, regulator dan protector dan cooling tower.

Bagian kontrol mesin refrigerasi terdiri dari berbagai komponen yang bekerja secara elektrik, pneumatik dan elektronik, antara lain : motor penggerak kompresor dan fan, kontaktor, relai, motor starter, over load protection, capasitor, pressure switch, thermostat, humidistat, timer serta berbagai alat bantu lain yang berupa regulator dan protector.

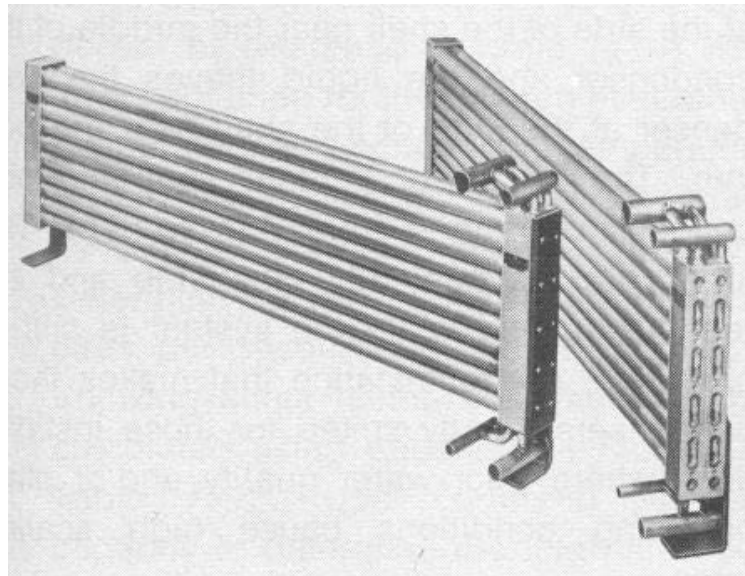
Seperti telah diketahui, bahwa fungsi condenser di dalam sistem Refrigerasi Kompresi Gas adalah untuk merubah wujud refrigeran dari gas yang bertekanan dan bersuhu tinggi dari discharge kompresor menjadi cairan refrigeran yang masih bersuhu dan bertekanan tinggi. Pada saat gas bergerak dari sisi discharge kompresor masuk ke dalam condenser, ia mengandung beban kalor yang meliputi kalor yang diserap oleh evaporator untuk penguapan liquid refrigeran, kalor yang diserap untuk menurunkan suhu liquid refrigeran dari suhu kondensing ke suhu evaporating, kalor yang dihisap oleh silinder chamber dan kalor yang dipakai untuk mengkompresi gas dari evaporator. Kondenser harus mampu membuang kalor tersebut ke cooling medium yang digunakan oleh kondensernya

Untuk membuang kalor yang dikandung refrigeran yang berada di dalam coil kondenser diperlukan cooling medium. Sesuai dengan jenis cooling medium yang digunakan maka kondenser dapat dibedakan menjadi 3, yaitu :

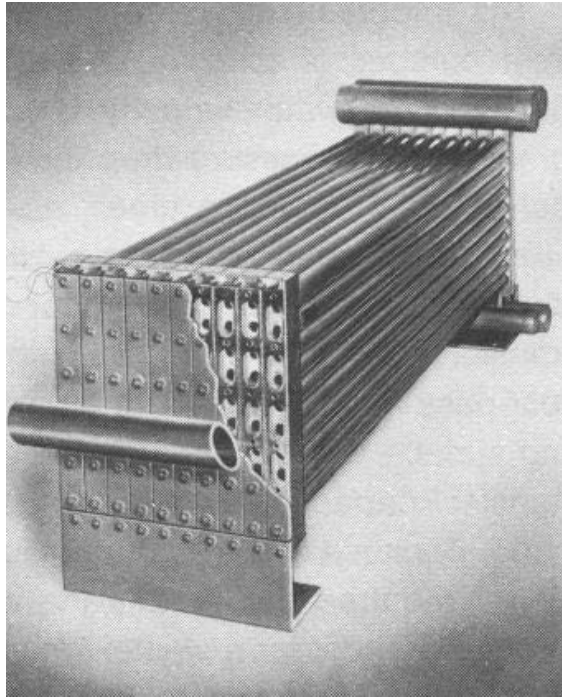
- (1) Air Cooled Condenser (menggunakan udara sebagai cooling medium),
- (2) Water Cooled Condenser (menggunakan air sebagai cooling medium dan
- (3) Evaporative Condenser (menggunakan kombinasi udara dan air)

Seperti telah diketahui, kondenser diletakkan di luar ruangan (out door). Sehingga permukaan coil kondenser tentu saja mudah sekali terkena kotoran baik oleh debu, uap air dan kotoran lainnya

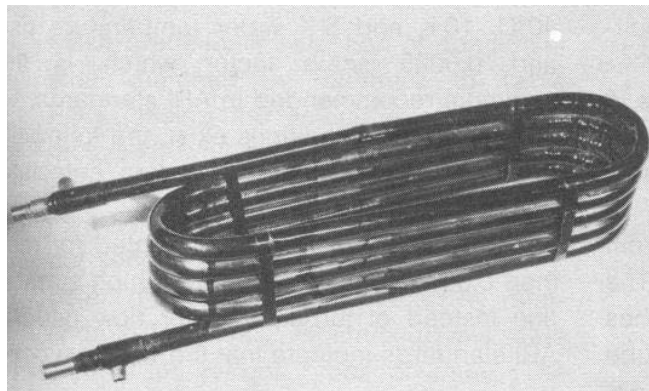
Agar pembuangan kalor tersebut dapat berlangsung dengan efektif secara terus menerus maka permukaan perpindahan panas pada kondenser harus selalu dalam kondisi bersih, bebas kotoran dan debu. Untuk itu kondenser harus selalu dibersihkan secara rutin.



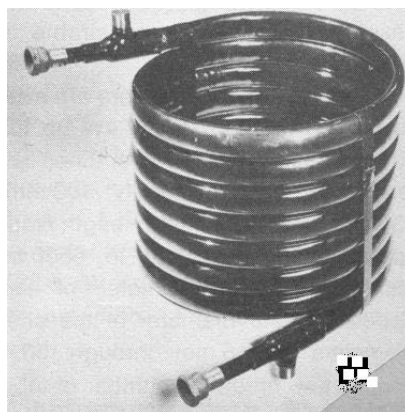
Gambar 4. 26 Water-cooled Condenser



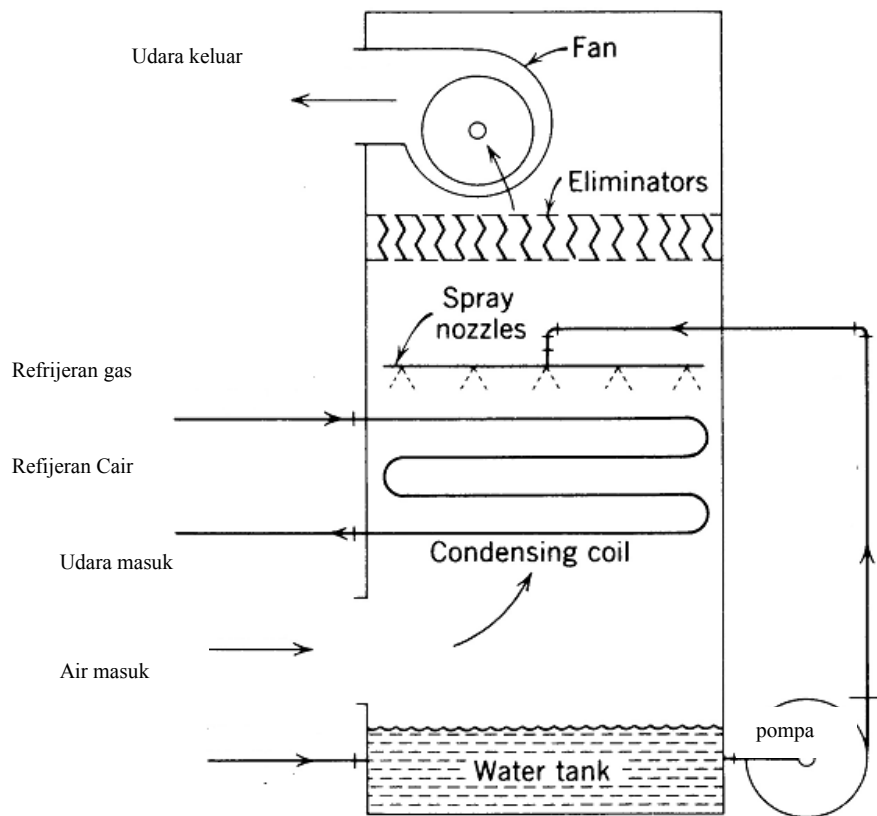
Gambar 4. 27 Konstruksi Water-cooled Condneser



Gambar 4. 28 Tube-in-tube Condenser



Gambar 4. 29 Konstruksi Lain Tube-in-tube Condenser



Gambar 4. 30 konstruksi Evaporative Condenser

Blocked Condenser

Untuk operasi *cooling*, maka kondenser selalu diletakkan di luar ruang. Jadi coil kondenser selalu berhubungan dengan udara luar yang kotor baik debu, kotoran lain dan serangga. Oleh karena itu permukaan coil kondenser cenderung kotor. Bila kotoran yang menempel pada permukaan coil kondenser tersebut semakin tebal maka akan dapat menimbulkan masalah terhadap siklus refrigeran di dalam unit air conditioner.

Seperti telah diketahui bahwa kondenser mempunyai tugas khusus yaitu membuang atau memindahkan kalor yang dikandung oleh gas refrigeran superheat akibat aksi kompresi oleh kompresor ke udara sekitarnya melalui permukaan dan fin coil kondenser. Bila proses perpindahan kalor ini berjalan lancar maka gas refrigeran tersebut akan mengalami kondensasi dan berubah wujud menjadi liquid refrigeran pada outlet kondenser. Tetapi bila permukaan kondenser tertutup oleh debu dan kotoran lain maka proses perpindahan kalor tersebut tidak akan berjalan lancar

akibatnya proses kondensasi juga terhambat dalam hal ini masih ada tidak semua gas dapat berubah wujud menjadi liquid. Akibatnya efek pendinginannya juga berkurang.

Gejala yang Timbul:

Gejala yang dapat ditimbulkan oleh gangguan block condenser adalah efek pendinginan kurang, tekanan kondensing atau tekanan pada sisi discharge di atas normal, tekanan evaporating atau tekanan pada sisi suction di atas normal, arus yang diambil oleh motor kompresor di atas normal dan overload protector untuk kompresor sering bekerja.



Gambar 4. 31 Kondisi Block condenser

Untuk operasi cooling, maka kondenser selalu diletakkan di luar ruang. Jadi coil kondenser selalu berhubungan dengan udara luar yang kotor baik debu, kotoran lain dan serangga. Oleh karena itu permukaan coil condenser cenderung kotor. Bila kotoran yang menempel pada permukaan coil kondenser tersebut semakin tebal maka akan dapat menimbulkan masalah terhadap siklus refrigeran di dalam unit air conditioner.

Seperti telah diketahui bahwa kondenser mempunyai tugas khusus yaitu membuang atau memindahkan kalor yang dikandung oleh gas refrigeran superheat akibat aksi kompresi oleh kompresor ke udara sekitarnya melalui permukaan dan fin coil

kondenser. Bila proses perpindahan kalor ini berjalan lancar maka gas refrigeran tersebut akan mengalami kondensasi dan berubah wujud menjadi liquid refrigeran pada outlet kondenser. Tetapi bila permukaan kondenser tertutup oleh debu dan kotoran lain maka proses perpindahan kalor tersebut tidak akan berjalan lancar akibatnya proses kondensasi juga terhambat dalam hal ini masih ada tidak semua gas dapat berubah wujud menjadi liquid. Akibatnya efek pendinginannya juga berkurang.

Gejala yang Timbul:

Gejala yang dapat ditimbulkan oleh gangguan block condenser adalah efek pendinginan kurang, tekanan kondensing atau tekanan pada sisi discharge di atas normal, tekanan evaporating atau tekanan pada sisi suction di atas normal, arus yang diambil oleh motor kompresor di atas normal dan overload protector untuk kompresor sering bekerja.

Pemeliharaan Air Cooled Condenser

Gangguan block condenser dapat terjadi bila unit air conditionernya tidak mendapat perawatan yang memadai. Untuk mencegah timbulnya blocked condenser maka setiap unit air conditioner harus dibersihkan atau dicuci (cleaning) secara rutin.

Prosedur Cleaning untuk AC window

1. Turunkan unit AC window dari tempat pemasangannya.
2. Lepaskan seluruh rangkaian kontrol berikut komponen listrik yang tidak kedap air dari unit.
3. Buat larutan pencuci dengan melarutkan $\frac{1}{4}$ kg soda api ke dalam 10 liter air bersih.
4. Siram permukaan koil kondenser dengan larutan tersebut hingga merata dan biarkan selama kurang lebih 30 menit.
5. Kemudian semprotkan air bersih (dengan menggunakan peralatan pompa) ke permukaan koil kondenser secara merata hingga seluruh kotoran dan karat terlepas dari permukaan koil kondenser.
6. Keringkan seluruh permukaan unit dari sisa-sisa air dengan menyemprotkan udara bertekanan dari kompresor udara.
7. Rakit kembali semua komponen dan rangkaian kontrolnya.

8. Lakukan pengujian, meliputi pengukuran arus yang diambil kompresor, suhu dingin yang keluar dari outlet grill evaporator. Dalam kondisi normal maka suhu dingin yang keluar dari evaporator berada di sekitar 10 atau 11 derajat celsius. Bila suhunya di atas 15 derajat celsius maka lakukan pemeriksaan tekanan pada sisi suction atau sisi dischargenya dengan menggunakan process tube kit. Dalam kondisi normal takanan suction berada di sekitar 50 psi hingga 65 psi dan tekanan dischargenya sekitar 180 psi hingga 260 psi.

Prosedur Cleaning AC Split

1. Lakukan pump down pada unit AC Split yang akan dicuci dengan menutup saluran liquid yang menuju ke kondenser.

Caranya : Pasang manifold gauge pada katub service sisi tekanan rendah (pipa besar) kemudian atur posisi katub pada saluran liquid (pipa kecil) hingga mencapai posisi "Front Seat" (putar searah jarum jam). Semua kegiatan tersebut dilakukan pada saat AC split masih dalam kondisi running. Tunggu beberapa saat, penunjukkan meter tekanan akan turun, bila penurunan tekanan mencapai sekitar 5 psi, matikan kompresor. Pump down selesai. Pada hakekatnya pump down adalah kegiatan untuk mengumpulkan refrigeran ke dalam unit kondenser. Sehingga bila pipa yang menghubungkan unit in door dan out door dilepas maka tidak ada refrigeran yang terbuang.

2. Lepas sambungan pipa yang menuju ke condenser.
3. Proses pencucian kondenser sama seperti pada unit AC Window.
4. Bila sudah dirakit kembali, pasang kembali sambungan pipa ke kondenser.
5. Jangan lupa melakukan "purgings" yaitu membuang udara yang ada di dalam pipa.

Caranya : Pasang terlebih dahulu sambungan pipa kecil pada tempatnya dan kencangkan flare nutnya. Kemudian pasang kembali sambungan pipa besar, ikatan flare nut agak dikendorkan. Selanjutnya buka sedikit posisi katub pada pipa kecil, sehingga ada aliran refrigeran yang keluar dari pipa kecil menuju ke evaporator dan keluar lagi menuju ke sambungan flare nut pipa besar yang masih kendur. Biarkan kira-kira 15 hitungan dan kemudian kencangkan flare nut pada pipa besar. Purgings selesai.

6. Atur kembali posisi service valve pada pipa kecil (berlawanan arah jarum jam) hingga mencapai posisi back seated.

Lakukan pengujian seperti halnya pada unit AC Window

Pemeliharaan Water Cooled Condenser

Metoda membersihkan (cleaning) unit pipa air condenser, tergantung pada kualitas air pendingin yang digunakan sebagai media pendingin, dan tergantung pada konstruksi condenser yang digunakan. Kualitas air yang digunakan sebagai pendingin mempunyai tingkat kekotoran yang berbeda-beda. Tergantung pada tingkat kekotoran air, maka tingkat pengendapan atau lapisan kerak/lumpur yang dapat menempel pada permukaan coil kondenser juga berbeda-beda. Endapan atau lapisan kerak/lumpur pada coil condenser dapat berpengaruh terhadap performa condensernya.

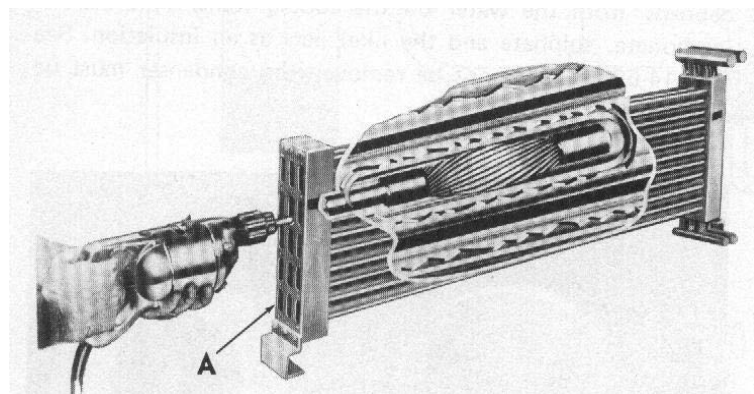
Condenser dengan heat yang dapat dilepas, memudahkan pekerjaan kita untuk membersihkan pipa - pipa airnya dengan menggunakan sikat baja. Setelah pipa-pipanya terbebas dari endapan/lapisan kerak/lumpur karena disikat dengan sikat baja, maka saluran pipa airnya diguyur atau disiram dengan menggunakan air bersih untuk membersihkan atau membuang sisa-sisa kotoran keluar dari saluran pipa air.

Bila endapan/lapisan kerak lumpur susah dihilangkan dengan disikat, maka perlu dibersihkan dengan cara lain, yaitu dengan menggunakan cairan kimia yang khusus disediakan untuk membersihkan kerak air. Pada saat menginstall condensing unit, ingatlah selalu, bahwa condensing unit perlu dibersihkan (cleaning) secara periodik. Maka perlu disediakan space ruang yang agak longgar pada removable heat-nya, untuk memudahkan pekerjaan cleaning.

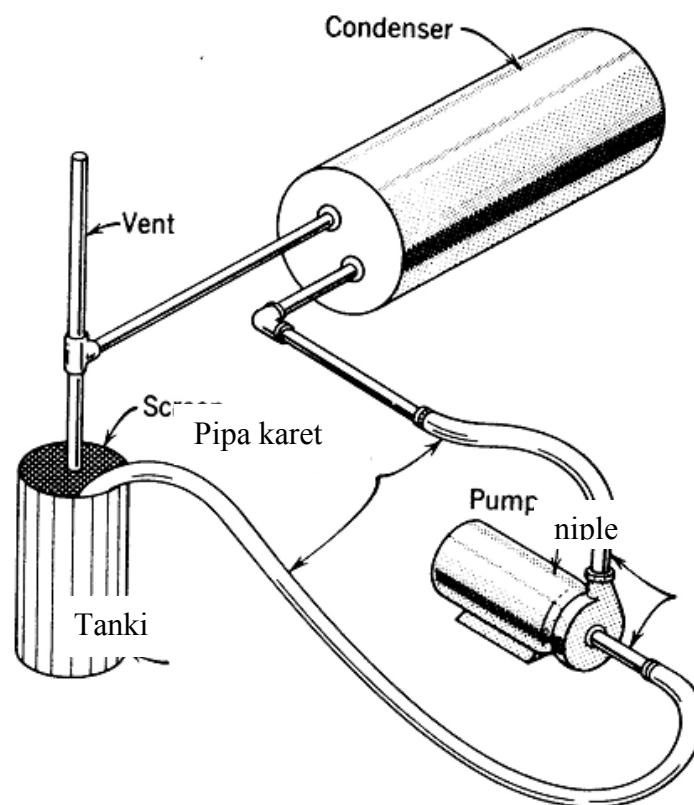
Setelah pekerjaan pencucian (cleaning) selesai dilakukan, maka pada saat merakit kembali, SELALU gunakan head gasket YANG BARU.

Cara yang paling efektif untuk membersihkan pipa air (water tube) adalah dengan menggunakan cairan kimia (tube cleaner) yang telah disediakan secara khusus untuk keperluan itu. Bila endapan/lapisan kerak lumpur tidak terlalu tebal, maka tidak perlu digunakan alat bantu lain untuk memasukkan cairan pembersih tersebut ke dalam pipa-pipanya, cukup dengan cara alami yang memanfaatkan grafitasi (grafitation circulation). Tetapi bila lapisan kerak air sangat tebal, maka untuk memasukkan

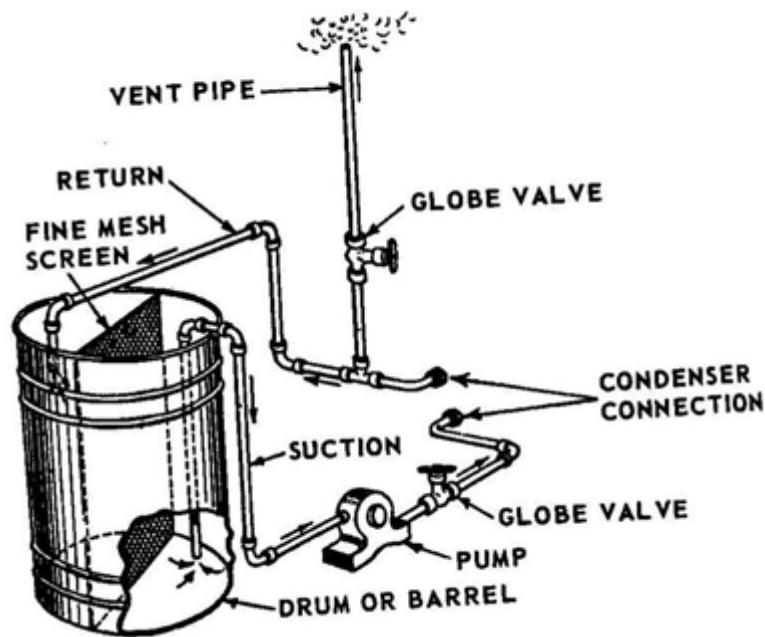
cairan pembersih ke dalam pipa-pipa air condenser, perlu menggunakan bantuan pompa air (forced circulation).



Gambar 4. 32 Pembersihan Pipa water-cooled Condenser



Gambar 4. 33 Pembersihan Water-cooled Condenser dengan Cairan pembersih



Gambar 4. 34 Pembersihan Water-cooled Condenser Secara Paksa

Liquid Solvent

Berhati-hatilah pada saat bekerja dengan cairan kimia perbersih condenser. Cairan kimia tersebut dapat merusak pakaian dan tangan kita dan dapat pula merusak lapisan beton. Oleh karena itu, upayakan agar tidak terkena percikan cairan itu apalagi terkena tumpahannya. Selama proses pencucian dengan cairan kimia tersebut, maka akan dihasilkan gas buang yang akan keluar lewat pipa buang (vent pipe). Gas buang ini tidak berbahaya, tetapi berhati-hatilah terhadap adanya percikan cairan yang keluar lewat pipa tersebut.

Bila akan meramu sendiri cairan pembersihnya, maka dapat digunakan formula sebagai berikut :

- | | | |
|---------------------------|---|--------------------|
| 1. air | : | 78 % |
| 2. Comercial Hydrochloric | : | 22 % |
| 3. Grasseli powder no.3 | : | 0,27 oz per galon. |

Grasseli no.3 yang berbentuk powder, dimasukkan ke dalam larutan hydrokloric sesuai takaran yang dibuat dan diaduk hingga larut. Tempat yang digunakan untuk meramu larutan tersebut sebaiknya terbuat dari kayu atau logam non galvanis.

Cara Menggunakan Liquid Solvent

Bila gravity Circulation yang digunakan untuk memasukkan cairan pembersih ke dalam pipa air kondenser, maka aturlah agar pemasukan cairannya tidak terlalu cepat, untuk memberi kesempatan vent pipe-nya membuang gasnya keluar. Bila pipa air condenser sudah tersisi dengan cairan tersebut, maka biarkan cairan tersebut bereaksi paling tidak satu malam.

Bila menggunakan forced circulation, maka katub pada vent pipe harus dibuka penuh, selama cairan pembersih dimasukkan ke dalam pipanya, tetapi harus segera ditutup bila pipa air condenser sudah terisi penuh dengan cairan pembersih. Selanjutnya pompa akan mensirkulasikan cairan tersebut.

Cleaning Time

Cairan pembersih harus dibiarkan bereaksi di dalam pipa air condenser atau terus disirkulasikan dengan oleh pompa selama semalaman. tetapi bila lapisan kerak lumpurnya sangat tebal, maka forced circulation dapat diteruskan hingga mencapai waktu tidak kurang dari 24 jam.

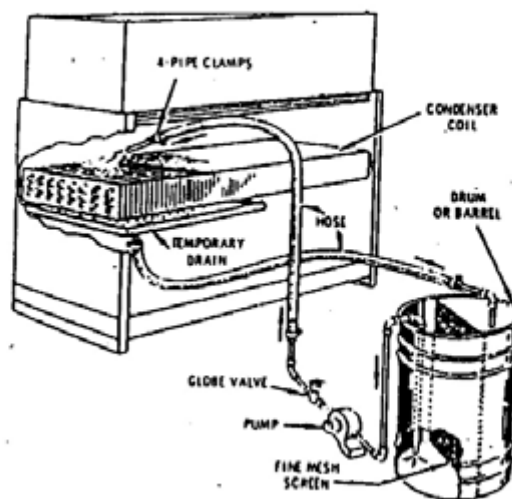
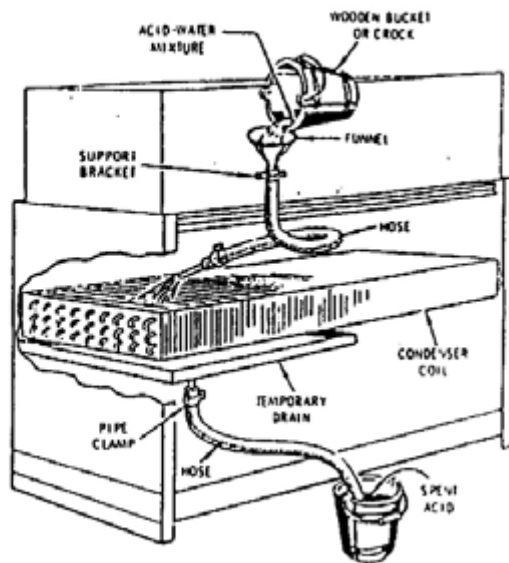
Pembilasan

Setelah waktu pembersihan selesai dilalui, maka cairan tersebut dapat dibuang atau dikeluarkan dari dalam pipa air kondenser dan selanjutnya dilakukan proses pembilasan dengan air bersih.

Membersihkan Evaporative Kondenser

Cara terbaik yang dapat digunakan untuk mencegah menumpuknya kerak/lumpur pada permukaan pipa air evaporative condenser, adalah menjaga kualitas air yang digunakan sebagai media pendingin. Bila kualitas airnya jelek, maka akan mudah terbentuk endapan kerak/lumpur pada permukaan coil fin. Bila kualitas air bakunya jelek, maka perlu disediakan perlengkapan lain untuk menjernihkan airnya (water treatment).

Cara sederhana untuk menghilangkan adanya endapan kerak/lumpur pada coil condenser, adalah dengan menggunakan cairan pembersih seperti telah diuraikan di atas.



Gambar 4. 35 Pembersihan Evaporative Condenser

Pengujian Tekanan Kondensasi

Dalam sistem kompresi gas, biasanya suhu evaporasi normal dibuat dengan ketentuan sebagai berikut 9°C di bawah suhu ruang yang diinginkan. Sebagai contoh, suatu coldroom yang diinginkan mampu memelihara suhu yang konstan sebesar 0°C , maka suhu evaporasinya harus diatur agar dapat mencapai -9°C .

Dalam kasus tersebut tekanan liquid refrigeran jenis R-12 di evaporator harus dapat mencapai 1.27 bar gauge. Bila menggunakan R-502 maka tekanan liquid refrigerannya harus dapat mencapai 3,32 bar gauge. Bila suhu coldroom diinginkan

mencapai -18°C , maka tekanan liquid refrigeran R-502 adalah 1.25 psi gauge. Oleh karena itu perlu memahami benar karakteristik tekanan-suhu masing-masing refrigeran yang ada di tabel 1. Untuk mendeteksi tekanan evaporasi dapat dilakukan melalui pengukuran tekanan pada sisi suction kompresor.

Tabel 4.3 Hubungan antara Suhu dan Tekanan Refrigeran dalam kondisi Jenuh

Suhu 0C	R12 PSI	R22 PSI	R502 PSI
- 30	-0,3	9	14
- 20	7,2	21	28
- 18	9,0	24	31
- 16	11	27	34
- 14	13	30	38
- 12	15	33	41
- 10	17	37	45
- 6	29	44	50
0	30	57	68
5	38	70	82
6	40	73	85
7	41	75	88
10	47	84	97
15	57	100	114
20	68	117	133
25	80	137	154
30	93	158	177
36	111	187	207
40	125	208	229
45	146	242	264
50	162	267	290
55	188	308	332
60	207	337	363

Bila gas refrigeran didinginkan maka akan terjadi perubahan wujud atau kondensasi ke bentuk liquid. Tetapi yang perlu mendapat perhatian kita adalah titik suhu embun atau kondensasi gas refrigeran tersebut juga ditentukan oleh tekanan gasnya.

Pada sistem kompresi gas, maka gas refrigeran dari sisi hisap dikompresi hingga mencapai tekanan discharge pada titik tertentu dengan tujuan bahwa gas panas lanjut (superheat) tersebut dapat mencapai titik embunnya dengan pengaruh suhu ambien di sekitarnya. Misalnya almari es. Untuk sistem yang berskala besar maka untuk mendinginkan gas superheat ini digunakan air atau campuran air dan udara paksa.

Gas refrigeran yang keluar dari sisi tekan kompresor disalurkan ke kondenser. Gas tersebut mempunyai suhu dan tekanan tinggi dalam kondisi superheat. Selanjutnya saat berada di kondenser gas panas lanjut tersebut mengalami penurunan suhu akibat adanya perbedaan suhu antara gas dan medium lain yang ada disekitarnya, yang dapat berupa udara atau air. Penurunan suhu gas refrigeran tersebut diatur sampai mencapai titik embunnya. Akibatnya refrigerannya akan merubah bentuk dari gas menjadi liquid yang masih bertekanan tinggi.

Dari pengalaman, agar diperoleh performa yang optimal dari mesin refrigerasi kompresi gas maka suhu kondensasinya diatur agar mempunyai harga 6 sampai 17 derajat celsius di atas suhu ambien, tergantung dari suhu evaporasinya.

Tabel 2 memperlihatkan penentuan tekanan kondensasi untuk berbagai kondisi suhu evaporasi.

Tabel 4.4. Patokan Penentuan Suhu Kondensasi

Suhu Evaporasi	Suhu Kondensasi (Air Cooled Condenser)	Suhu Kondensasi (Water Cooled Condenser)
- 18 sampai -23	Suhu ambien + 9 °C	Suhu air + 6 °C
- 10 sampai -17	Suhu ambien + 11 °C	Suhu air + 8 °C
- 4 sampai - 9	Suhu ambien + 14 °C	Suhu air + 11 °C
di atas - 3	Suhu ambien + 17 °C	Suhu air + 14 °C

Berdasarkan patokan di atas, maka suhu dan tekanan kondensasi dapat ditentukan dengan cepat dan akurat.

Contoh :

Suatu frozen cabinet dengan R-12, mempunyai suhu evaporasi -18°C . Suhu ambiennya 25°C . Maka berdasarkan tabel 2, suhu kondensasinya harus dapat mencapai $25^{\circ}\text{C} + 9^{\circ}\text{C} = 34^{\circ}\text{C}$. Sehingga tekanan kondensasinya harus dapat mencapai 7,05 barg.

Formula :

Suhu Kondensasi = suhu ambien + beda suhu yang diijinkan

Proyek: Pemeriksaan Tekanan Kondensing

Tujuan:

Setelah melaksanakan tugas praktek ini peserta pelatihan diharapkan mampu memeriksa tekanan kondensing dan selanjutnya menentukan tekanan kondensing yang optimal untuk sistem refrigerasi tersebut.

Petunjuk:

1. Siapkan alat & bahan yang diperlukan
2. Periksa service manifold, kalibrasi posisi jarum pada angka nol.
3. Periksa pula peralatan lainnya.
4. Ikuti prosedur yang berlaku

Alat & Bahan

1. Service Manifold
2. Ratchet spanner
3. Kunci Pas
4. Thermometer
5. Commercial Refrigeration Trainer set

Prosedur

5. Jalankan trainer refrigerasi
6. Setelah 20 menit, amati data pengukuran dan isi data sesuai nilai yang diperoleh.
7. Lakukan analisa data sesuai prosedur
8. Buat kesimpulan akhir tentang kondisi tekanan kondensing. Hasil yang diperoleh adalah sebagai berikut
 - Bila suhu kondensing hasil pengukuran sama dengan hasil analisis teoritis berarti sistemnya normal.
 - Bila suhu kondensing hasil pengukuran lebih kecil daripada hasil analisis teoritis berarti sistemnya mengalami over condensing

- Bila suhu kondensing hasil pengukuran lebih besar daripada hasil analisis teoritis berarti sistemnya mengalami under condensing

Data Pengukuran:

No	Parameter Yang diamati	Hasil pengukuran
1	Jenis refrigeran yang digunakan	
2	Sistem Pendinginan Kondenser	
3	Suhu udara sekeliling (Untuk Air Cooled)	
4	Suhu air masuk kondenser (Untuk water Cooled)	
5	Suhu air keluar kondenser (Untuk water Cooled)	
6	Suhu Evaporasi	
7	Tekanan kondensasi	
8	Suhu kondensasi	

Analisa Data

Suhu Evaporasi :

Kenaikan suhu kondenser :

Suhu kondensing ideal:

Tekanan kondensing ideal :

Kesimpulan :

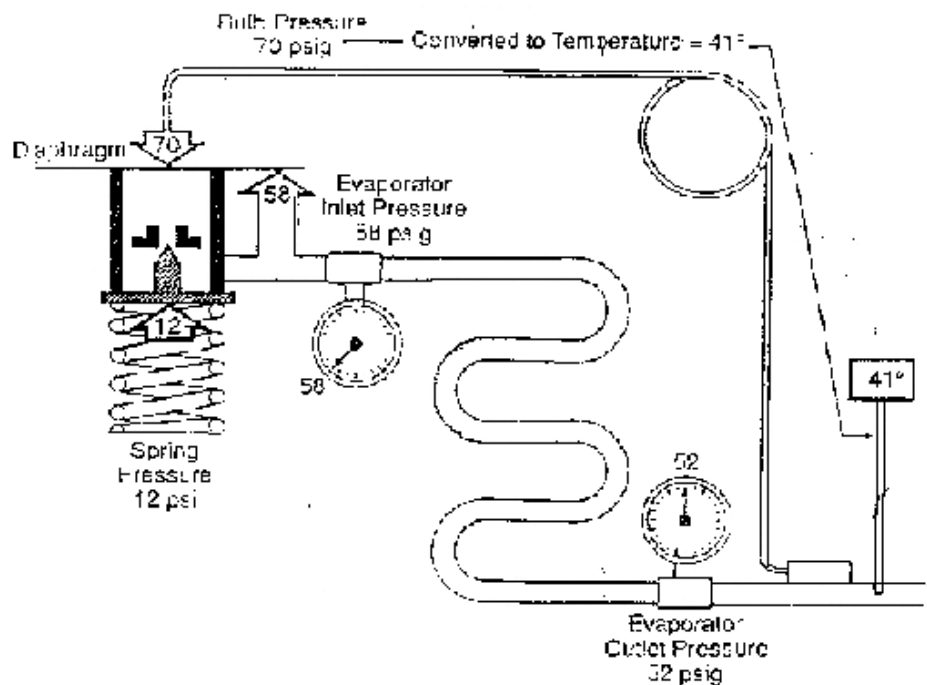
Tekanan kondensing Sistem Refrigerasi : (Pilih salah satu)

4. Over Condensing
5. Under Condensing
6. Normal atau Optimal

Pengujian Superheat

Pada evaporator jenis direct expansion cooling coil, remote bulb dari thermostatic valve (TXV) ditempelkan secara ketat pada saluran hisap (suction line) dekat pada outlet coil. Dalam system ini TXV bertugas mengatur liquid refrigeran yang akan diuapkan di evaporator. Untuk alasan keamanan bagi kompresor, diharapkan semua liquid refrigeran yang disalurkan ke evaporator harus dapat menguap seluruhnya. Jadi refrigeran yang keluar dari evaporator harus berwujud gas super panas (superheat). Untuk itu pengaturan jumlah liquid refrigeran yang disalurkan ke evaporator harus tepat agar menghasilkan derajat superheat yang tepat bagi kompresor yang akan mengkompresi gas super panas tersebut. Untuk itu TX valve harus di-setting secara tepat. Pengaturan ini lazim disebut setting superheat TX valve. Biasanya setting superheat TX valve berkisar 15 derajat.

Bila TX valve diatur pada setting 12 derajat superheat, maka gas yang mengalir melewati pipa di mana bulb TX valve ditempelkan, harus mempunyai nilai 12 derajat lebih tinggi dari pada suhu refrigeran yang ada di dalam coil evaporator.



Gambar 4. 36 Pemeriksaan Superheat TXV

Data :

1. Evaporator Inlet Pressure : psig
2. Evaporator outlet pressure : psig
3. Spring Pressure : psig

Tugas : Tentukan Setting Superheat TX Valve ?

Solusi :

1. Closing Pressure = Evap. Inlet Press. + Spring Press.) :
.....
2. Bulb Pressure necessary to open valve \geq Closing Pressure :
.....
3. Bulb temperature (equivalent to bulb pressure) :
.....
4. Saturated Evap. Temperature (equivalent to evap. Outlet press) :
.....
5. Setting superheat = Bulb Temp. – Saturated Evap. Temp. :
.....

Catatan :

1. Setting superheat : 12 hingga 15 K
2. Superheat Naik – liquid flow Turun – Close valve down
3. superheat Turun – liquid flow Naik – Open velve up

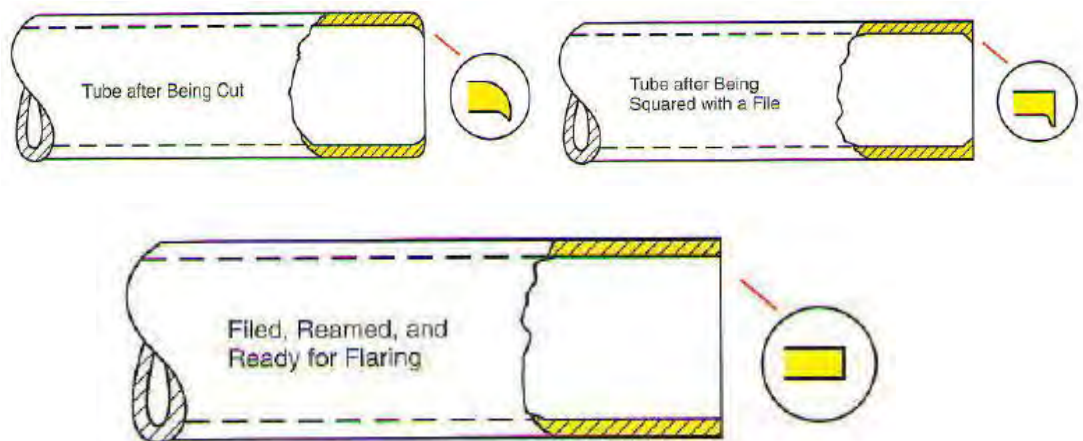
E. Kegiatan Belajar 5: Instalasi Sistem Refrijerasi Komersial

Pada saat akan melakukan pemasangan atau penggantian komponen refrijerasi, maka perlu merencanakan kegiatan dengan sebaik-baiknya menggunakan teknologi yang berlaku. Ada prosedur standar yang harus dilakukan tanpa ada penawaran. Apapun pekerjaan yang akan dilakukan, perlu persiapan, perencanaan, dan mengikuti aturan yang berlaku secara universal.

Sebelum melakukan pemasangan atau perakitan ulang suatu sistemrefrijerasi, pastikan pekerjaan pemipaan dan perakitan instalasi sistem refrijerasi sudah diperiksa secara menyeluruh mencakupi kebersihannya, koroasi, dan semuanya memenuhi standar yang berlaku.Seluruh sambungan mekanikal harus diperiksa secara seksama dan periksa ulang kekecangan setiap sambungan dengan quick fittingmelalui pressure test.

1. Penyambungan Pipa dengan Flare Fitting.

Penyambungan pipa dengn flare fitting harus dilakukan sesuai standar. Pastikan pipa yang digunakan sesuai standar, pemotongan pipa dilakukan dengan lurus,dan ujung tepi pipa sudah dibersihkan dengan reamer, sudut flare sesuai standar.Pastikan kekecangan flare nut sesuai standar menggunakan kunci pas dan kunci torsi. Yang terakhir periksa terhadap kebocoran pada sambungan.



Gambar 5. 1 Kondisi Ujung Tepi Pipa

2. Flanged Connection.

Sambungan pipa yang menggunakan flange connection, pastikan menggunakan bahan gasket yang sesuai dengan refrijeran dan pelumasan yang digunakan. Ada beberapa jenis gasket yang tidak tahan terhadap refrijeran dan pelumasan tertentu. Pastikan kekencangan flanged nut sesuai standar menggunakan kunci pas dan kunci torsi. Yang terakhir periksa terhadap kebocoran pada sambungan.



Gambar 5. 2 Flange Connection

3. Sambungan Pipa dengan Brazing

- a. Sambungan pipa yang dilakukan melalui swaging, brazing dan soldering akan memberikan hasil yang lebih baik dari pada sambungan dengan flare fitting. Dalam hal ini kualitas sambungan dengan brazing dan soldering harus prima sesuai standar yang berlaku.
- b. Sebelum melakukan brazing atau soldering untuk menyambung pipa, pastikan sudah tersedia dry nitrogen yang digunakan selama brazing untuk mencegah terjadinya oksidasi. Selama brazing, nitrogen harus dihembuskan di dalam pipa dengan tekanan rendah. Pastikan tidak terjadi overheating pada pipa sebab akan menimbulkan akumulasi scaling di dinding pipa bagian dalam sehingga dapat mencemari refrijeran.
- c. Pastikan dinding pipa bagian dalam tetap bersih dari segala pencemaran atau kotoran dan uap air. Untuk itu pipa harus selalu ditutup di kedua ujungnya dengan penutup khusus yang kedap udara luar.

- d. Adanya udara dan uap air di dalam pipa dapat menimbulkan asam (acid), yang dapat menurunkan kualitas lubrikan.

4. Commissioning

Pada pemasangan unit komersial yang baru, atau penggantian peralatan atau penggantian komponen utama unit komersial, dan komisioning untuk unit tersebut sudah ditetapkan, maka diperlukan tim dari berbagai disiplin mencakup pekerjaan mekanik dan elektrikal untuk melakukan komisioning. Komisioning tidak bermaksud mengganti yang telah terpasang tetapi memeriksa apa yang telah dipasang dan melihat spesifikasi dan performansi peralatan dan komponen apakah sudah sesuai dengan aturan yang telah ditetapkan.

Untuk itu anggota im komisioning harus:

- a. Berpengalaman dengan instruksi manual, manual operasi dan pemeliharaan, serta spesifikasi peralatan dan komponen;
- b. Pastikan seluruh aturan dan regulasi, Standard dan kodefikasi sudah disiapkan;
- c. Pastikan fungsi fasilitas dan designasi untuk beban pendingin sudah tersedia minimal 60 hingga 80% dari design load;
- d. Pastikan electrical and control systems sudah lengkap dan tersertifikasi;
- e. Periksa dan verifikasi sistem pemipaan (including connections, support, insulation and bend radii), ductwork, electrical systems and installation;
- f. Periksa seluruh persyaratan spesifikasi mencakup: vibration insulators, water piping, mechanical room safety features, ventilation and labelling; and
- g. Verifikasi sistem sudah terisi dengan refrigerant yang sesuai dengan instruksi pabrikan.

5. Start-up and Shut-down.

Pekerjaan utama pada komisioning adalah memverifikasi seluruh komponen dan kontrol melalui pemeriksaan performansi secara fungsional. Pekerjaan selanjutnya adalah melaksanakan start-up and shut-down sistem. Pekerjaan ini meliputi beberapa hal penting sebagai berikut:

- a. Memastikan pekerjaan komisioning yang telah ditetapkan oleh pabrikan telah dipenuhi melalui pengisian daftar Checklist (mencakupi fungsi seluruh katup dan sakelar, serta pembacaan instrumen dan gauge sesuai instruksi yang telah ditetapkan oleh pabrikan.
- b. Mengkonfirmasi volume refrigerant charge melalui pemeriksaan sight glass, berdasarkan spesifikasi dan instruksi pabrikan, yaitu:
 - a. Tanpa beban likuid 1/3 bagian;
 - b. pada beban minimum, ada gas dalam likuid;
 - c. pada beban penuh, harus tidak ada gas dalam likuid.
- c. Periksa dan uji coba seluruh sistem kontrol, detector dan actuator, measure balancing, dan lain-lain mencakup semua fasilitas terpasang.
- d. Jika menggunakan catu daya sistem 3-phase, pastikan unit akan mati (shut down) jika ada salah satu fasa terputus.
- e. Konfirmasikan unit dan control dapat di-reset setelah ada pemutusan karena ada gangguan.
- f. Pastikan operating manual lengkap untuk seluruh komponen dan mencakup aktivitas pemeliharannya.

Pemeriksaan Visual.

- a. Periksa sight glass telah berada pada level dan posisi yang tepat setiap saat. Adanya gelembung di dalam sight glass mengindikasikan kurangnya refrigeran dan ada kemungkinan bocor.
- b. Dengarkan suara asing dari kompresor dan kondenser fan yang tidak biasa.
- c. Periksa adanya getaran yang tidak biasa.
- d. Pastikan pembacaan instrumen dan gauge serta setting thermostat dan sensor dan control berada dalam rentang yang tepat.
- e. Periksa adanya kebocoran pada sistem.
- f. Periksa seluruh pemipaan dan coupling terhadap kerusakan dan korosi.

- g. Pastikan condenser dalam kondisi bersih dan sirkulasi udara tidak terganggu.
- h. Pastikan udara sekitar condensing unit tidak terlalu tinggi dibandingkan suhu ambien.
- i. Periksa kekencangan sabuk puli penggerak compressor, periksa pula kondisi fisiknya. (retak, tidak lurus dan over-tensioning dapat menyebabkan kerusakan pada bantalan dan kebocoran)
- j. Pastikan koil evaporator tidak tertutup oleh bunga es, dan air kondensat dapat mengalir keluar dengan lancar. Adanya akumulasi bunga es yang tebal di permukaan koil evaporator menandakan ada kerusakan pada sistem defrost.
- k. Pastikan bahwa peralatan pelindung tidak kendur, tanda bahaya masih terpasang dengan baik, dan keamanan sekitar mesin masih terjaga dengan bagus.
- l. Pastikan monitor kualitas udara ruang mesin masih berfungsi dengan baik.
- m. Periksa pintu refrigerator/freezer masih kuat dan kedap udara.

6. Program Pengujian Kebocoran

- a. Pastikan adanya program pemeriksaan kebocoran secara reguler minimum setahun sekali atau lebih tergantung regulasi setempat untuk seluruh instalasi terpasang. Jika sistem memiliki sejarah kebocoran, maka frekuensi pemeriksaan harus dilakukan lebih sering.
- b. Sistem paket berskala kecil seperti AC window, water cooler, vending machine dan domestic refrigerator, tidak memerlukan program pemeriksaan kebocoran. Kecuali perawatan untuk menjaga kebersihan kondenser.

7. Dokumentasi.

Setelah pekerjaan servis, inspeksi, atau pekerjaan lain di bidang refrijerasi dan tata udara, pastikan log book peralatan tersebut sudah di update dengan informasi terbaru.

Pemeriksaan kebocoran harus dilakukan:

- a. sebelum melakukan charging pada instalasi baru;
- b. setelah start-up awal;
- c. bila diduga terjadi kebocoran;
- d. ketika melakukan refilling peralatan yang lama tidak dioperasikan;
- e. ketika mengganti komponen utama;
- f. pemeriksaan rutin tahunan.

Titik-titik di mana kebocoran sering terjadi:

- a. Flare fitting, kekencangan nut dan brazed joint;
- b. Schrader valve;
- c. Compressor gasket;
- d. Rotating shaft seal;
- e. Control bellow;
- f. Lokasi di mana terdapat oli.

Pada kondisi normal, sisi tekanan tinggi dan sisi tekanan rendah akan mencapai keseimbangan ketika unitnya tidak bekerja. Tekanan statik ini sudah cukup untuk memeriksa adanya kebocoran. Pada unit berskala besar, sisi tekanan dapat diberikan tekanan positif dengan memanfaatkan hot gas defrost sebelum menguji kebocoran di evaporator, heat exchanger, thermostatic expansion valve atau solenoid valve.

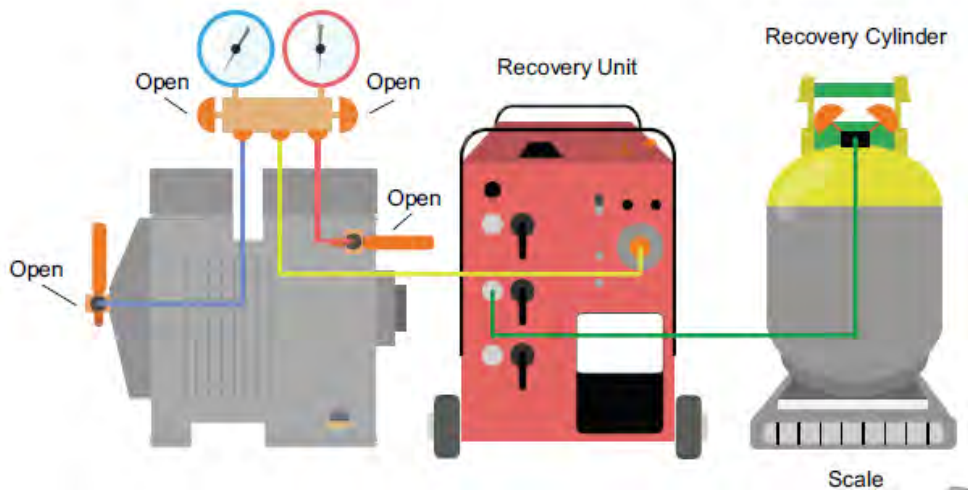
Reparasi Kebocoran.

- a. Jika kebocoran disebabkan sambungan mekanik, maka titik sambungan harus dikencangkan dengan menggunakan kunci torsi, dan kemudian diperiksa ulang kebocorannya.
- b. Jika kebocoran terdapat pada schrader valve, maka harus diganti baru.

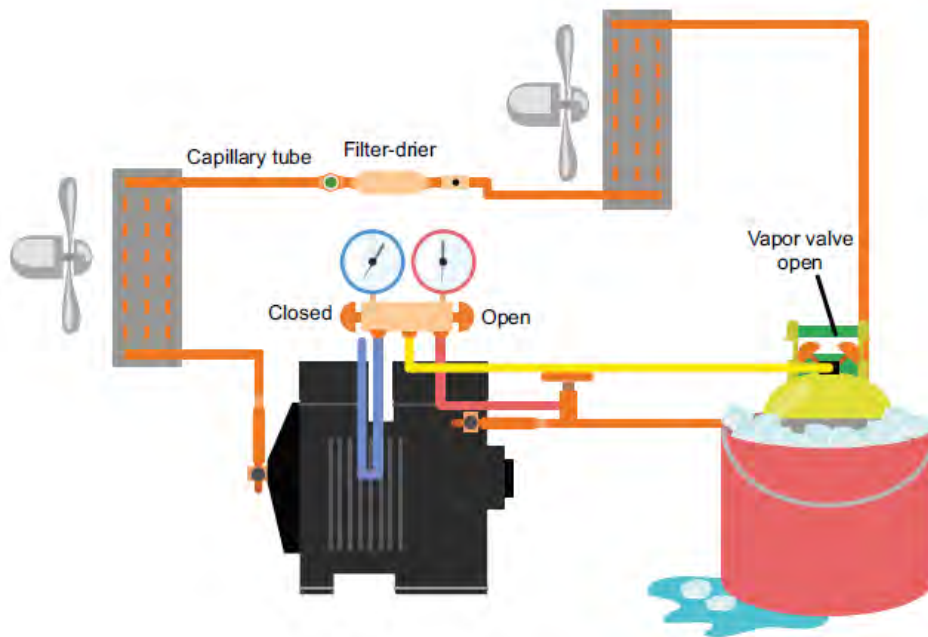
- c. Jika kebocoran disebabkan kasus lain, maka sistem perlu diisolasi dan dilakukan pump down atau diambil refrijerannya menggunakan peralatan recovery atau recycling.

Sistem Paket Berskala Kecil.

Masalah yang sering dihadapi pada sistem paket berskala kecil adalah kontaminasi. Jika sistem mengalami kontaminasi berat sehingga menyebabkan motor kompresor hermetik terbakar, maka tindakan yang harus dilakukan adalah cleaning and flushing. Karena alasan ekonomis dan teknis liquid receiver sehingga tidak perlu melakukan pump-down. Pada kasus demikian, diperlukan recovery cylinder atau refrigerant drum (low-pressure recovered refrigerant) untuk digunakan sebagai penampung recovered refrigerant yang akan digunakan kembali untuk keperluan pengisian refrigerant charge.



Gambar 5. 3 Recover dengan Mesin Recovery



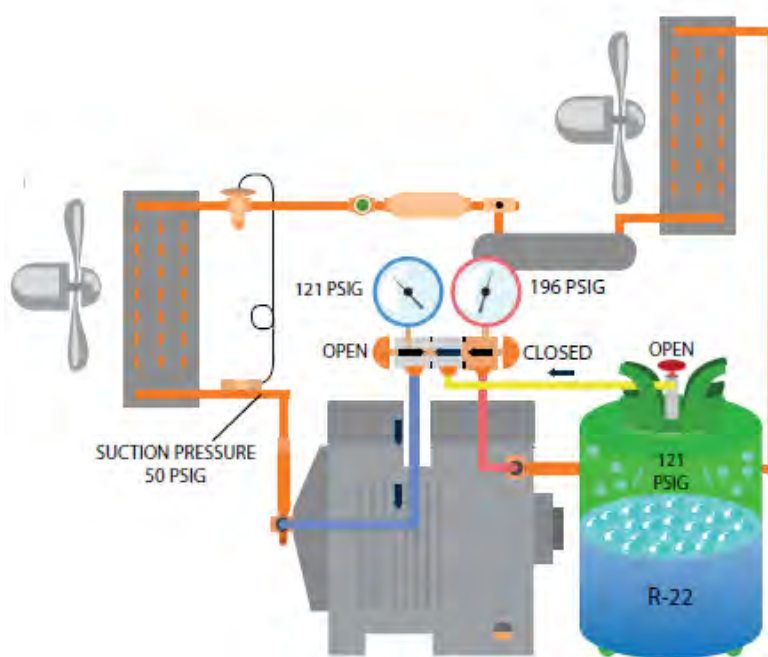
Gambar 5. 4 Recover dengan Kompresor

Sistem Berskala Besar.

Pada sistem komersial berskala besar, memungkinkan setiap bagian dari sistem diisolasi dan dibersihkan dengan prosedur tertentu, yaitu:

- a. Keluarkan refrijeran dan oli lubrikan yang sudah terkontaminasi ke recovery container. Pabrikannya biasanya menggunakan auxiliary receiver atau tangki khusus "ton tank" untuk merekaveri refrijeran dalam jumlah besar dari peralatan refrijerasi dan tata udara agar refrijeran tersebut dapat dipakai kembali.
- b. Bersihkan setiap bagian secara terpisah (off-site) jika sistem refrijerasi sudah kosong. Tutup dengan rapat bagian lain yang belum mendapat penanganan untuk mencegah masuknya udara dan uap air ke dalam bagian tersebut. Untuk membilas bagian-bagian sistem dari sisa refrijeran dan oli lubrikan yang sudah terkontaminasi gunakan bahan pembilas (solvent) yang ramah lingkungan, tidak berpotensi merusak lapisan ozon.

- c. Setelah kegiatan pembilasan selesai dilakukan pada setiap bagian sistem, rakit kembali sistem dan gunakan filter-dryer baru, dan modifikasi perlu dilakukan jika menggunakan refrijeran baru.
- d. Evakuasi sistem dengan menggunakan vacuum pump hingga mencapai deep vacuum 500 mmHg (0.02 inHg).
- e. Recharge sistem dengan menggunakan prosedur yang benar.
- f. Jalankan sistemnya dan lakukan pengujian kebocoran untuk mengkonfirmasi bahwa seluruh sambungan dalam kondisi bagus.

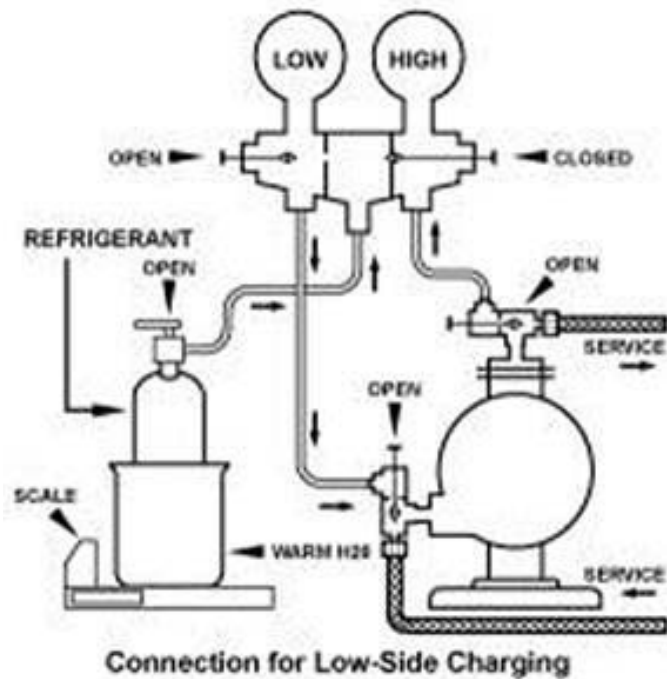
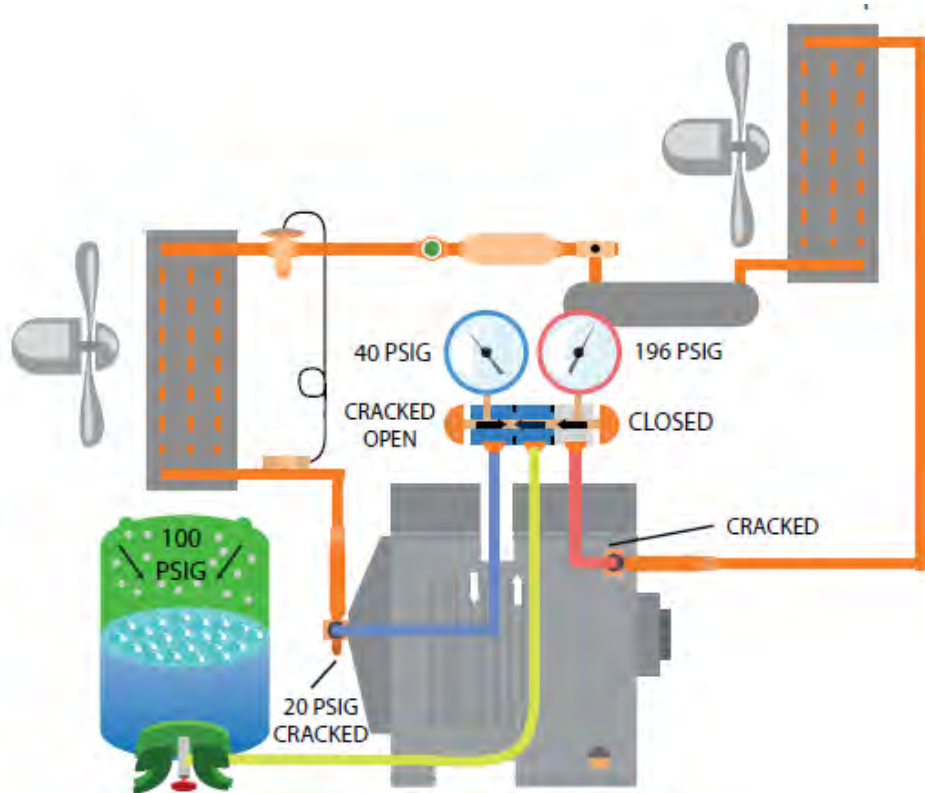


Gambar 5. 5 Gas Charging Method

Charging

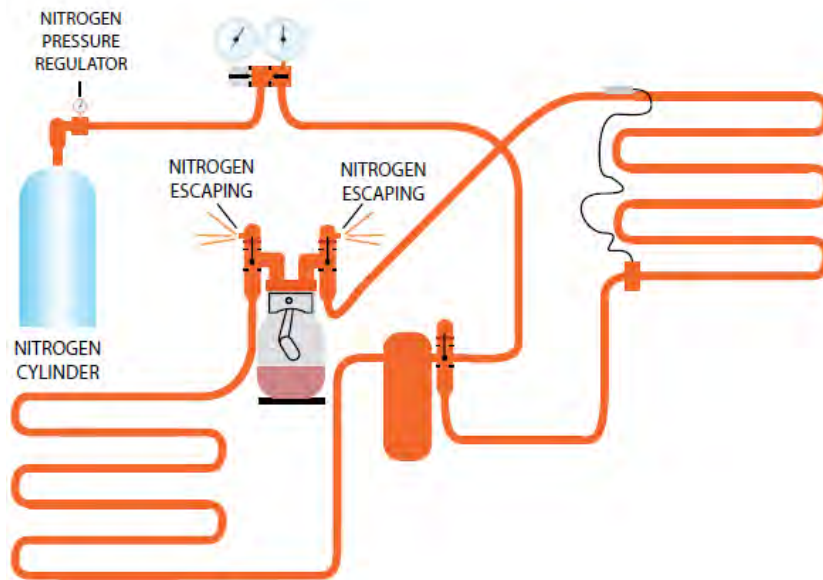
1. Persiapkan. Kegiatan charging harus dipersiapkan dengan baik sesuai prosedur yang berlaku. Pada tahap persiapan ini, selang(hose) dan gauge pressure harus diperiksa agar tidak terjadi kebocoran refrijeran ke atmosfer. Gunakan gas nitrogen untuk keperluan pressure test pada selang dan gauge manifold untuk menguji adanya kebocoran sebelum peralatan tersebut dipasang pada sistem.

2. Charging Line. Usahakan charging line sependek mungkin, dan dilengkapi dengan back check atau isolation valve dengan jarak antara 15 hingga 30 cm (6 to 12") pada bagian akhir dari charging line.



Gambar 5. 6 Liquid Charging Method

3. Purgig. Purgig atau pengeluran udara yang terjebak di dalam sistem harus dilakukan dengan cara yang benar. Non-condensable fluid seperti udara dan uap air dapat dikeluarkan dengan cara konvensional atau menggunakan adsorption technology.



Gambar 5. 7 Purging Method

4. Venting. Jangan membuang refrijeran langsung ke udara atmosfer, gunakan prosedur baku yang telah disepakati bersama untuk keselamatan lingkungan.

Proyek Akhir:

Pemasangan Instalasi Sistem Refrijerasi Komersial

Rencanakan sebuah proyek pemasangan instalasi sistem refrijerasi komersial berdasarkan diagram skematik kerja pemipaan yang diberikan. Diskusikan dengan teman sekelompok gambar detail untuk tata letak komponen dan instalasi pemipaannya termasuk kabinet atau ruang penyimpanannya.

Perancangan harus mencakup: condensing unit, evaporator, katub ekspansi, asesori pemipaan, komponen listrik, mencakup Thermostat, pressure control switch, electircal switch, relay dan overload protector.

Kalian harus merencanakan pekerjaan start-up system dan commissioning berdasarkan persyaratan teknis yang diberikan dalam jangka waktu tertentu. Setelah pekerjaan komisioning selesai dilakukan, kalian harus membuat dokumentasi terkait dengan operasi dan performansi sistem. .

Persyaratan Teknis

1) Spesifikasi Cold Cabinet

Refrigerant=R134A

Ambient temperature=28 °C - 33 °C

Condensing temperature difference=12K

Cabinet temperature=5 °C

Evaporation temperature difference=7K

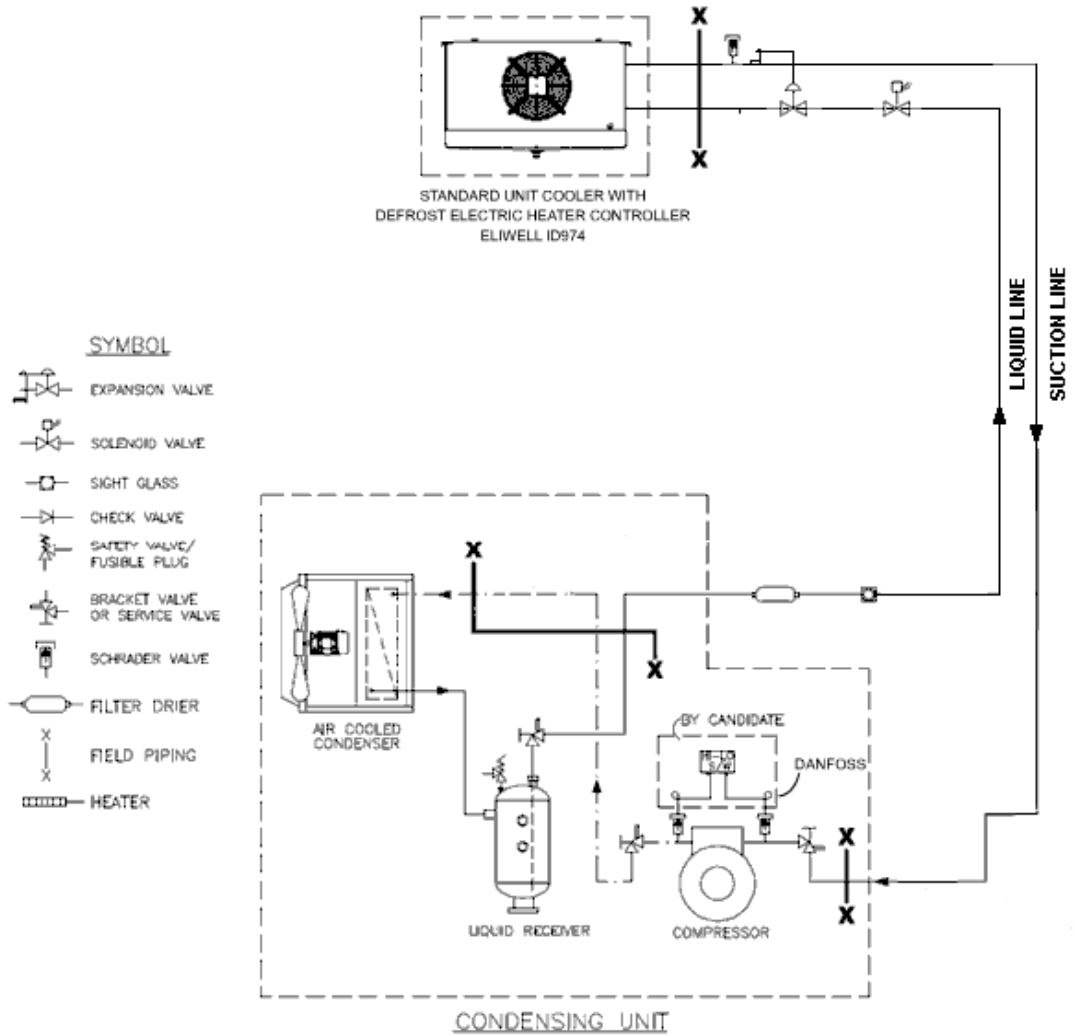
2) Control & Safety Setting

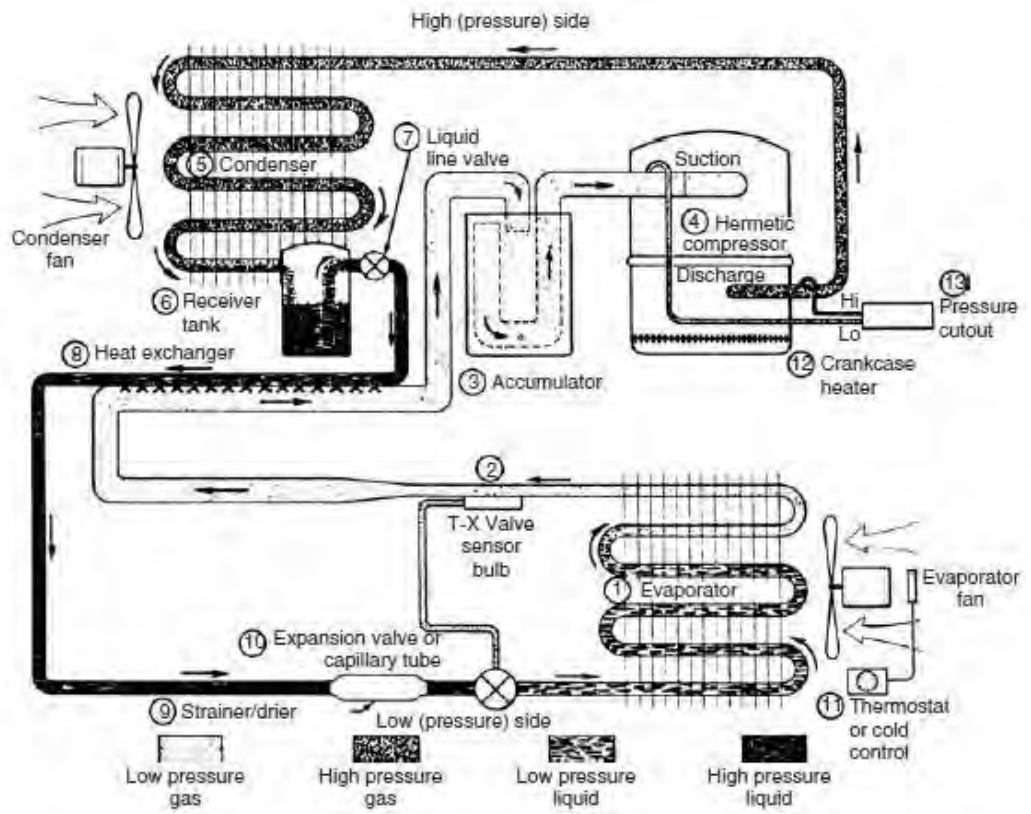
Suhu kabinet dikontrol oleh thermostat sesuai thermostat setting.

Defrost controller mengontrol cut off sistem setiap 6 jam, proses defros berlangsung selama 30 Menit.

Defrost termination temperature pada 10°C.

Gambar Kerja





DAFTAR PUSTAKA

McQuiston, Parker and Spitler, Heating Ventilation, and Air Conditioning, Analysis and Design, 2005, 6th Ed., John Wiley & Sons, Inc.

Althouse, Turnquist, Bracciano, 2003, Modern Refrigeration & Air Conditioning, Instructor Manual with answer Key, The Goodhard-Willcox Company, USA

Goliber, Paul F., 1986, Refrigeration Servicing, Bombay, D.B. Taraporevala Son & Co Private L.td

Harris, 1983, Modern Air Conditioning Practice, Third Edition, Mc.Graw - Hill International Book Company

Althouse, Andrew D., 2003, Modern Refrigeration & Air Conditioning, The Goodhard-Willcox Company, USA

John Tomczyk, Troubelshooting & Servicing Modern Refrigeration & Air Conditioning System,

Dossat, Roy J., 1980, Principles of Refrigeration, Second Edition, SI Version, John Wiley & Son Inc., New York, USA