

**SEKOLAH MENENGAH KEJURUAN  
BIDANG KEAHLIAN TEKNIK FURNITUR  
PROGRAM KEAHLIAN TEKNIK FURNITUR**

# **TEKNIK KONSTRUKSI FURNITUR 1**



**DIREKTORAT PEMBINAAN SEKOLAH MENENGAH KEJURUAN  
DIREKTORAT JENDERAL MANAJEMEN PENDIDIKAN DASAR DAN MENENGAH  
KEMENTERIAN PENDIDIKAN DAN KEBUDAYAAN  
2013**

KODE MODUL

.....

Milik Negara  
Tidak Diperdagangkan

**SEKOLAH MENENGAH KEJURUAN  
BIDANG KEAHLIAN TEKNIK FURNITUR  
PROGRAM KEAHLIAN TEKNIK FURNITUR**

# **TEKNIK KONSTRUKSI FURNITUR 1**



**DIREKTORAT PEMBINAAN SEKOLAH MENENGAH KEJURUAN  
DIREKTORAT JENDERAL MANAJEMEN PENDIDIKAN DASAR DAN MENENGAH  
KEMENTERIAN PENDIDIKAN DAN KEBUDAYAAN  
2013**

## KATA PENGANTAR

---

---

Puji syukur dipanjatkan kehadirat Tuhan Yang Maha Esa atas rahmat dan karunia-Nya, sehingga kami dapat menyusun bahan ajar modul untuk Program Keahlian Teknik Furnitur. Modul ini disusun menggunakan pendekatan pembelajaran saintifik, peserta didik secara mandiri membaca, mempelajari dan menyerap materi pembelajaran seirama dengan kemampuan masing-masing, karena itu bahan ajar hendaknya disusun berdasarkan pola pembelajaran yang fleksibel untuk mencapai ketuntasan belajar dari kompetensi inti yang ingin dicapai.

Bahan ajar ditulis dan dirancang untuk peserta didik, diupayakan dapat menumbuhkembangkan minat baca peserta didik. Ditulis dalam bahasa yang komunikatif dan semi formal, disesuaikan dengan kebutuhan peserta didik. Bahan ajar dikemas dengan memuat petunjuk cara mempelajarinya.

Dengan mengikuti tahapan-tahapan pembelajaran yang diuraikan dalam buku modul, maka akan terjadi proses penemuan dan pemahaman materi secara individu yang spesifik dari masing-masing peserta didik dengan melibatkan olah pikir, rasa dan emosional mereka secara aktif. Hal ini dapat meningkatkan motivasi dan gairah belajar bagi para peserta didik, juga dapat mengembangkan kemampuan mereka untuk berinteraksi langsung dengan lingkungan dan sumber belajar lainnya.

Pembelajaran di SMK dengan menggunakan buku modul dapat mengatasi keterbatasan waktu, ruang, dan daya indera peserta didik maupun guru. Juga menumbuhkan jiwa mandiri peserta didik dalam menyerap materi pembelajaran, dikarenakan dalam buku terdapat instrumen penilaian yang memungkinkan peserta didik melakukan *self assessment* sehingga mampu mengukur penguasaan materi oleh dirinya

### *Teknik Konstruksi Furnitur 1*

sendiri. Hal ini berpengaruh positif pada proses kehidupan mereka selepas dari SMK tempatnya sekarang menimba pengetahuan.

Pekerjaan berat ini dapat terselesaikan, tentu dengan banyaknya dukungan dan bantuan dari berbagai pihak yang perlu diberikan penghargaan dan ucapan terima kasih. Dalam kesempatan ini tidak berlebihan bilamana disampaikan rasa terima kasih dan penghargaan yang sebesar-besarnya kepada berbagai pihak, terutama tim penyusun modul (penulis, editor, tenaga computer modul, tenaga ahli desain grafis) atas dedikasi, pengorbanan waktu, tenaga, dan pikiran untuk menyelesaikan penyusunan modul ini.

Kami mengharapkan saran dan kritik dari para pakar dibidang psikologi, praktisi dunia usaha dan industri. Dan pakar akademik sebagai bahan untuk melakukan peningkatan kualitas modul. Diharapkan para pemakai berpegang pada azas keterlaksanaan, kesesuaian, dan fleksibilitas dengan mengacu pada perkembangan IPTEKS pada dunia kerja dan potensi SMK serta dukungan kerja dalam rangka membekali kompetensi standar pada peserta diklat

Demikian, semoga modul ini dapat bermanfaat bagi kita semua, khususnya peserta diklat SMK program keahlian Teknik Furnitur atau pengguna yang sedang mempelajari Teknik Furnitur

Jakarta, Desember 2013  
a.n Direktur Jenderal Pendidikan  
Dasar dan Menengah  
Direktur Pendidikan Menengah  
Kejuruan,

## **PRA KATA**

---

Pada setiap pembelajaran untuk mencapai suatu tujuan diperlukan media yang sesuai dan tepat. Dari beberapa media yang dapat digunakan dalam pembelajaran vokasi, maka modul adalah sebagai bahan ajar yang tepat. Modul selain dipakai sebagai sumber belajar bagi peserta diklat juga dapat dijadikan sebagai pedoman dalam melakukan suatu kegiatan tertentu. Untuk sekolah menengah kejuruan, modul merupakan media informasi yang dirasakan efektif, karena isinya yang singkat, padat informative dan mudah dipahami bagi peserta diklat. Sehingga proses pembelajaran yang tepat guna, efektif dan efisien akan dapat dicapai.

Dalam modul ini disajikan tentang teknik konstruksi furnitur, meliputi tipikal furnitur, tipe furnitur menurut fungsi, komponen konstruksi furnitur, menerapkan prinsip knock up, menerapkan jenis dan tipe dalam perencanaan, detail konstruksi, perencanaan dengan gambar skets, model/ tipe furnitur, membuat gambar setout furnitur sederhana, hubungan rangka, prinsip perkuatan konstruksi, sistem perakitan dan installing, membuat konstruksi rangka, membuat konstruksi kaki dan alas lemari, membuat konstruksi pintu lemari, furnitur jenis lemari, pembuatan konstruksi, perakitan dan hardware fitting. Dengan modul ini peserta diklat diharapkan dapat melaksanakan praktek tanpa harus banyak dibantu oleh guru sebagai dasar dalam teknik konstruksi furnitur.

Bandung, Desember 2013  
Penyusun,

Deddy Misdarpon, S.Pd, MT  
NIP. 19551006 198003 1001



iOS segera hadir

# Unduh buku lainnya melalui aplikasi. Gratis.

Buku BSE dilengkapi dengan daftar isi untuk memudahkan navigasi. Tersedia juga majalah, tabloid, buku dan koran yang lebih hemat hingga 80% dibanding edisi cetak.

Unduh aplikasi myedisi reader gratis  
[myedisi.com/reader](https://myedisi.com/reader)



Buku BSE terbaru belum tersedia di myedisi? Sampaikan melalui email [bse@myedisi.com](mailto:bse@myedisi.com)



## DAFTAR ISI

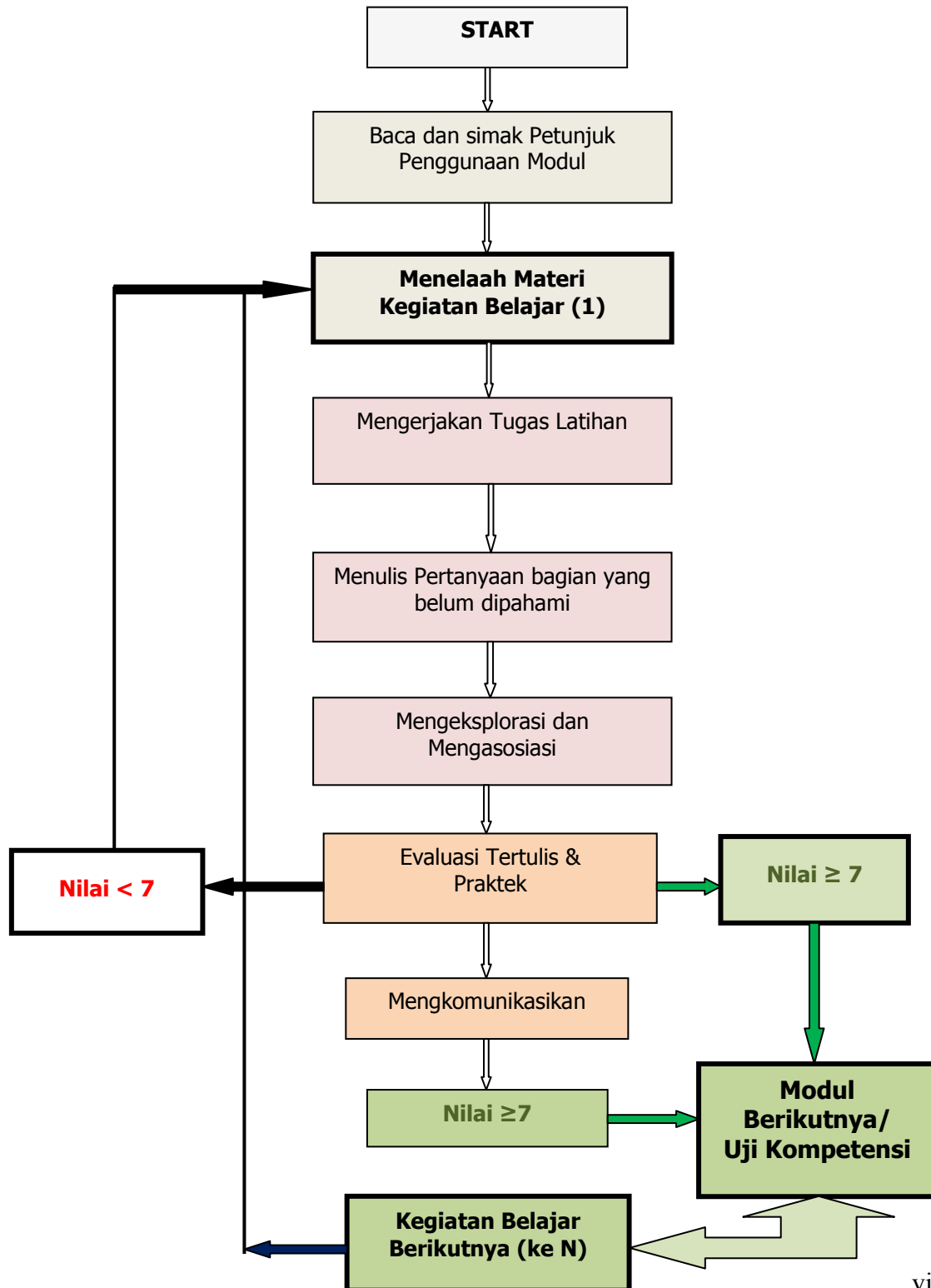
	Halaman
KATA PENGANTAR.....	iii
PRA KATA .....	v
DAFTAR ISI .....	vi
MEKANISME PEMBELAJARAN .....	viii
GLOSARY.....	ix
BAB. I.....	1
PENDAHULUAN .....	1
A.    Deskripsi	1
B.    Prasyarat	1
C.    Petunjuk Penggunaan Modul	2
D.    Tujuan Akhir	4
E.    Kompetensi	5
F.    Cek Kemampuan	7
BAB. II.....	8
PEMBELAJARAN.....	8
A.    Rencana Belajar Siswa	8
B.    Kegiatan Pembelajaran	11
KEGIATAN BELAJAR 1.	11
MENDISKRIPSIKAN JENIS FURNITUR	11
a.    Tujuan Pembelajaran 1	11
b.    Uraian Materi 1	11
c.    Tugas Latihan 1	20
d.    Rangkuman 1	21
e.    Test Kegiatan Belajar 1	23
KEGIATAN BELAJAR 2.	28
MERENCANAKAN PEKERJAAN KONSTRUKSI FURNITUR KAYU KNOCK UP	28
a.    Tujuan Pembelajaran 2	28
b.    Uraian Materi 2	28
c.    Tugas Latihan 2	56
d.    Rangkuman 2	57
e.    Evaluasi Materi 3	60
LEMBAR KERJA	61
TUGAS PRAKTEK	61
KEGIATAN BELAJAR 3.	65
Membuat Gambar Kerja Konstruksi	65
Furnitur/Setout	65
a.    Tujuan Pembelajaran 3	65
b.    Uraian Materi 3	65
c.    Tugas Latihan 3	73
d.    Rangkuman 3	74
e.    Evaluasi Materi 3	76
LEMBAR KERJA	76
	vi

<i>Teknik Konstruksi Furnitur 1</i>	
TUGAS PRAKTEK	76
KEGIATAN BELAJAR 4.	81
Membuat Hubungan Kayu untuk	81
Pekerjaan Furnitur	81
a. Tujuan Pembelajaran 4	81
b. Uraian Materi 4	81
c. Tugas Latihan 4	88
d. Rangkuman 4	89
e. Evaluasi Materi 4	91
LEMBAR KERJA	91
KEGIATAN BELAJAR 5.	96
Membuat Bentuk Komponen Pekerjaan Furnitur	96
a. Tujuan Pembelajaran 5	96
b. Uraian Materi 5	96
c. Tugas Latihan 5	101
d. Rangkuman 5	105
e. Evaluasi Materi 5	107
LEMBAR KERJA	107
TUGAS PRAKTEK	107
Kegiatan Belajar 6. Menentukan Cara	112
pembuatan Furnitur dari Kayu Lapis	112
( <i>Manufacturing Boards</i> )	112
a. Tujuan Pembelajaran 6	112
b. Uraian Materi 6	112
c. Tugas dan Latihan 6	134
d. Rangkuman 6	136
e. Evaluasi Materi 6	138
LEMBAR KERJA	140
BAB III. VALUASI .....	146
A. UJIAN TEST TERTULIS	146
B. INSTRUMEN PENILAIAN KELULUSAN	150
C. DAFTAR KRITERIA PENILAIAN	152
BAB. IV .....	155
PENUTUP .....	155
DAFTAR KEPUSTAKAAN.....	156



## MEKANISME PEMBELAJARAN

Untuk mencapai penguasaan Modul ini dilakukan melalui diagram alur mekanisme pembelajaran sebagai berikut:



## GLOSARY

Architraves	Papan Lis tipis, terpasang pada elemen interior, yang berfungsi sebagai penutup celah antara kusen dengan dinding tembok
Artisan	Pengrajin, teknisi, tukang ahli
Bevelled Edge	Bilah atau Panel Kayu yang sisi tebalnya berbentuk miring / Bevel
<i>Cabinet making</i>	Nama bidang keahlian yang membidangi tentang perabot rumah/meubel/furnitur
Carcase	Konstruksi Kotak rangka
Chamfer	Bilah atau Panel Kayu yang salah satu sudut sisi tebalnya berbentuk miring
Cornice	Papan profil terpasang pada sudut antar dinding atau antara plafon dan dinding, berfungsi sebagai hiasan sudut
Craftman	Artisan, Pengrajin yang sudah ahli
<i>Cutting List &amp; costing List</i>	Daftar Pemotongan bahan dan harga bahan
Disain	Perancangan
<i>Drawer Construction</i>	Konstruksi Laci
Flooring	Pekerjaan pemasangan lantai dari bilah kayu
Furnitur/ <i>Furniture</i>	Perabot Rumah, Perabotan Rumah Tangga pengisi interior rumah/ gedung
Halving	Hubungan parohan pada konstruksi rangka furnitur
Housing	Alur yang berada pada bidang papan, arahnya menyilang serat kayu dan buntu, tidak tembus
Kerf Bending	Pembengkokan/pelengkungan kayu melalui proses pengirisan arah radius
Konstruksi Panel	Nama salah satu bentuk konstruksi furnitur yang terdiri dari panel/papan kayu

Teknik Konstruksi Furnitur 1

Konstruksi Rangka	Nama salah satu bentuk konstruksi furnitur yang terdiri dari bilah-bilah kayu
Laminate Bending	Pembengkokan/pelengkungan kayu melalui proses pelapisan vinir-vinir
Laminasi	Pelapisan
Market Oriented	Berorientasi pasar, pemenuhan kebutuhan pasar
Meubelair/ Meubel	Meubel, Perabot Rumah, Perabotan Rumah Tangga pengisi interior rumah/ gedung
Mitre	Batang papan atau balok yang terpotong serong, biasanya 45°
Moulding/ Molding	Bentuk profil pada salah satu sudut sisi kayu
Ornamentasi	Pemberian <i>ornament</i> / hiasan variasi pada barang hasil kerajinan (furnitur/ kriya kayu)
Parquet	Bilah kayu tipis untuk lantai kayu
Planing	Bentuk (Hasil Pengetaman/ Penyerutan)
Plint	Papan tipis dan lebarnya ± 10cm, terpasang pada bagian bawah mengelilingi kaki lemari/ meja tulis
Sponing	Cowakan sepanjang kayu (balok atau papan), yang terletak pada salah satu sudutnya
Sawing	Bentuk (Hasil Gergajian)
Steam Bending	Pembengkokan kayu kecil/ rotan dilakukan kayu dilayukan melalui kayu diuapkan
Setout/ Gambar Setout	Gambar Kerja yang memiliki skala gambar 1:1
Terminologi	Peristilahan
Trenching	Alur yang berada pada bidang papan, arahnya menyilang serat kayu dan buntu, tidak tembus
Vinir	Lembaran tipis terbuat dari kayu (tebalnya 0.8mm – 1.2mm)

## **BAB. I PENDAHULUAN**

---

---

### **A. Deskripsi**

Modul ini berjudul “**Teknik Konstruksi Furnitur 1**”.

Ada 6 kegiatan pembelajaran yang terdapat dalam modul ini, yaitu :

- Kegiatan belajar 1    Membahas Tentang Jenis Furnitur Menurut  
   Tipe dan Fungsi
- Kegiatan belajar 2    Membahas Tentang Pekerjaan Konstruksi  
   Furnitur Kayu *Knock Up*
- Kegiatan belajar 3    Membuat Gambar Kerja Konstruksi Furnitur/ Setout
- Kegiatan belajar 4    Membuat Hubungan Kayu untuk Pekerjaan Furnitur
- Kegiatan belajar 5    Membuat Bentuk Komponen Pekerjaan Furnitur
- Kegiatan belajar 6    Menentukan Cara pembuatan Furnitur dari Kayu Lapis  
   (*Manufacturing Boards*)

### **B. Prasyarat**

Untuk mempelajari dan menguasai modul ini, terlebih dahulu anda harus mempunyai gambaran wawasan kemampuan dasar dalam pemahaman tentang furnitur secara umum. Selain itu anda juga harus memahami eksistensi atau gambaran pentingnya peta fungsi furnitur terkait dengan aktivitas kehidupan kita sehari-hari, pemahaman tentang peralatan dan mesin pengerjaan kayu, serta dunia industri furnitur pada umumnya.

Kemampuan awal ini sangat bermanfaat dalam menunjang penguasaan materi modul ini secara cepat dan tepat sehingga sesuai sasaran yang diharapkan

### **C. Petunjuk Penggunaan Modul**

1. Pelajari daftar isi serta skema kedudukan modul dengan cermat dan teliti.
2. Kerjakan soal-soal dalam cek kemampuan untuk mengukur sampai sejauh mana pengetahuan yang telah anda miliki.
3. Apabila dari soal cek kemampuan telah anda kuasai minimal 70% maka anda dapat langsung mengikuti kegiatan pembelajaran 1.
4. Pahami uraian teori yang terdapat dalam kegiatan pembelajaran 1 tersebut.
5. Setelah itu kerjakan soal-soal tugas latihan dan test, apabila anda telah menguasai 80% soal-soal tersebut maka anda dapat mengikuti kegiatan pembelajaran 2.
6. Pada setiap kegiatan belajar, Ada tugas yang harus anda kerjakan, boleh dikerjakan secara individual atau kelompok, dan anda harus menyerahkan bukti fisik penyelesaian tugas untuk penilaian porto folio.
7. Perhatikan petunjuk teknis atau tugas yang harus dikerjakan agar anda dapat melakukan kegiatan pembelajaran dengan hasil maksimal.
8. Catatlah kesulitan-kesulitan yang anda temui dalam mempelajari modul ini dan konsultasikan kesulitan-kesulitan tersebut dengan guru/instruktur anda.

#### **Petunjuk Bagi Peserta Diklat**

1. Modul ini terdiri atas kegiatan pembelajaran, uraian materi pokok, soal-soal, latihan, dan tugas.
2. Pelajari dahulu seluruh materi yang ada dalam kegiatan pembelajaran, kemudian pelajari juga dari referensi yang lain, sesuai dengan yang disarankan.

### *Teknik Konstruksi Furnitur 1*

3. Anda diwajibkan untuk mengikuti kegiatan pembelajaran pada modul ini sebagai Kompetensi dasar, dari program diklat teknik furnitur yang diselenggarakan.
4. Untuk mempertegas pemahaman, anda diwajibkan untuk mengerjakan soal-soal, latihan dan tugas yang telah disediakan pada bagian akhir dari setiap materi pokok.
5. Untuk dapat melanjutkan kegiatan anda harus mampu menjawab dengan benar minimal 80 persen, dari soal-soal yang ada pada setiap kegiatan materi pokok
6. Penguasaan /kompetensi anda akan diukur lebih lanjut melalui Post-Test atau uji kompetensi secara terpisah oleh Instruktur/Pembimbing.
7. Petunjuk Teknis
  - a. Pelajari setiap aspek pembelajaran pada materi pokok dengan seksama.
  - b. Siapkan alat bantu sebelum mulai melaksanakan pekerjaan.
  - c. Siapkan alat peralatan keselamatan kerja dengan benar.
  - d. Kerjakan lembar soal, latihan dan tugas yang terdapat pada bagian akhir dari setiap materi pokok.
  - e. Koreksi hasil jawaban anda dengan mencocokkan kunci jawaban yang terdapat pada bagian akhir modul ini.
  - f. Jika jawaban anda belum mencapai standar kelulusan minimal (SKM) 75% maka anda dinyatakan belum kompeten, selanjutnya pelajari ulang pada materi tersebut dengan teliti hinggá anda yakin telah memperoleh nilai minimal 80.
  - g. Setelah selesai melakukan semua materi pokok dalam kegiatan pembelajaran pada modul ini dengan memperoleh nilai rata-rata minimal 80, maka anda telah dinyatakan kompeten dalam teknik pembuatan konstruksi furnitur tingkat dasar.

### **Petunjuk Bagi Instruktur/ Guru**

1. Persiapkan seluruh fasilitas yang diperlukan untuk kelancaran pembelajaran peserta diklat
2. Membantu peserta diklat dalam menyusun rencana kegiatan pembelajaran.
3. Menjelaskan para peserta diklat tentang hal-hal yang harus dilakukan diantaranya : pelaksanaan tugas-tugas, test/ujian, pengerjaan lembar kerja, dan tata cara penilaian secara mandiri.
4. Merencanakan proses penilaian dan menyiapkan perangkat yang diperlukan, serta melakukan penilaian hasil kerja peserta diklat didalam mengerjakan lembar kerja.
5. Menugaskan seorang asisten/pendamping instruktur untuk membantu sebagai fasilitator sewaktu diperlukan.
6. Mengatur kegiatan belajar kelompok jika diperlukan sewaktu-waktu.
7. Merencanakan proses penilaian dan menyiapkan perlengkapan yang di butuhkan, serta melakukan penilaian hasil lembar kerja peserta diklat.
8. Mencatat hasil kemajuan belajar peserta diklat.

### **D. Tujuan Akhir**

Setelah mempelajari modul ini diharapkan anda dapat:

1. Mendiskripsikan Jenis Furnitur Menurut Tipe dan Fungsi :
2. Merencanakan Pekerjaan Konstruksi Furnitur Kayu *Knock Up*
3. Membuat Gambar Kerja Konstruksi Furnitur/ Setout
4. Membuat Hubungan Kayu untuk Pekerjaan Furnitur
5. Membuat Bentuk Komponen Pekerjaan Furnitur
6. Menentukan Cara pembuatan Furnitur dari Kayu Lapis  
(*Manufacturing Boards*)



## E. Kompetensi

### KOMPETENSI INTI DAN KOMPETENSI DASAR MATA PELAJARAN TEKNIK KONSTRUKSI FURNITUR

KOMPETENSI INTI KELAS: XI	KOMPETENSI DASAR
KI-1 Menghayati dan mengamalkan ajaran agama yang dianutnya	1.1. Memahami nilai-nilai keimanan dengan menyadari hubungan keteraturan dan kompleksitas alam terhadap kebesaran Tuhan yang menciptakannya  1.2. Mendeskripsikan kebesaran Tuhan yang menciptakan berbagai sumber energi di alam  1.3. Mengamalkan nilai-nilai keimanan sesuai dengan ajaran agama dalam kehidupan sehari-hari
KI-2 Menghayati dan mengamalkan perilaku jujur, disiplin, tanggung-jawab, peduli (gotong royong, kerjasama, toleran, damai), santun, responsif dan pro-aktif dan menunjukkan sikap sebagai bagian dari solusi atas berbagai permasalahan dalam berinteraksi secara efektif dengan lingkungan sosial dan alam serta dalam menempatkan diri sebagai cerminan bangsa dalam pergaulan dunia.	2.1. Menunjukkan perilaku ilmiah (memiliki rasa ingin tahu; objektif; jujur; teliti; cermat; tekun; hati-hati; bertanggung jawab; terbuka; kritis; kreatif; inovatif dan peduli lingkungan) dalam aktivitas sehari-hari sebagai wujud implementasi sikap dalam melakukan percobaan dan berdiskusi  2.2. Peduli terhadap keselamatan diri dan lingkungan dengan menerapkan prinsip dan keselamatan kerja saat melakukan kegiatan pengamatan dan percobaan di laboratorium/bengkel
KI-3 Memahami, menerapkan, dan	3.1. Mengklasifikasi Jenis Furnitur

<b>KOMPETENSI INTI KELAS: XI</b>	<b>KOMPETENSI DASAR</b>
<p>menganalisis pengetahuan faktual, konseptual, prosedural, dan <b>metakognitif</b> berdasarkan rasa ingin tahunya tentang ilmu pengetahuan, teknologi, seni, budaya, dan humaniora dalam wawasan kemanusiaan, kebangsaan, kenegaraan, dan peradaban terkait penyebab fenomena dan kejadian dalam bidangkerja yang spesifik untuk memecahkan masalah.</p>	<p>berdasarkan Fungsi Furnitur</p> <p>3.2. Mengidentifikasi Jenis Furnitur berdasarkan tipe furnitur</p> <p>3.3. Menentukan Cara pembuatan Furnitur dari Kayu Lapis (<i>Manufacturing Boards</i>)</p> <p>3.4. Mengidentifikasi Kekuatan dan stabilitas konstruksi</p> <p>3.5. Menjelaskan cara pembuatan Furnitur dengan sistem permanen (<i>Knok Up</i>)</p> <p>3.6. Menelaah Hardware &amp; Fitting</p>
<p>KI-4 Mengolah, menyaji, dan menalar dalam ranah konkret dan ranah abstrak terkait dengan pengembangan dari yang dipelajarinya di sekolah secara mandiri, <b>bertindak secara efektif dan kreatif</b>, dan mampu melaksanakan tugas spesifik di bawah pengawasan langsung.</p>	<p>4.1 Merencanakan Pekerjaan Konstruksi Furnitur Kayu</p> <p>4.2 Membuat Gambar Kerja Konstruksi Furnitur/setout</p> <p>4.3 Membuat Sambungan dan Hubungan Kayu Untuk Pekerjaan Furnitur</p> <p>4.4 Memeriksa kekuatan dan stabilitas konstruksi</p> <p>4.5 Membuat Bentuk Komponen Pekerjaan Furnitur</p> <p>4.6 Memasang Hardware &amp; Fitting</p>

## F. Cek Kemampuan

Kerjakanlah pada kertas HVS ukuran A4, secara manual, ditulis dan digambar sendiri, tidak boleh dituliskan atau digambarkan oleh orang lain :

1. Identifikasikan jenis furnitur menurut fungsinya (Bobot : 10%)
2. Identifikasikan macam-macam kursi/*seats* menurut fungsinya (Bobot : 10%)
3. Identifikasikan macam-macam meja/*tables* menurut fungsinya (Bobot : 10%)
4. Gambarkan contoh benda furnitur apa saja secara skets ! (Bobot : 10%)
5. Gambarkan contoh benda furnitur apa saja secara perspektif ! (Bobot : 10%)
6. Gambarkan contoh furnitur jenis meja makan, secara skets ! (Bobot : 15%)
7. Gambarkan contoh furnitur jenis kursi makan, secara skets ! (Bobot : 15%)
8. Gambarkan contoh meja makan secara *multy view*  
(gambar tampak & gambar potongan) (Bobot : 20%)

## **BAB. II PEMBELAJARAN**

---

### **A. Rencana Belajar Siswa**

Kompetensi : **Teknik Konstruksi Furnitur**

Sub Kompetensi :

1. Mengklasifikasi Jenis Furnitur berdasarkan Fungsi Furnitur
2. Mengidentifikasi Jenis Furnitur berdasarkan tipe furnitur
3. Menentukan Cara pembuatan Furnitur dari Kayu Lapis (*Manufacturing Boards*)
4. Menjelaskan cara pembuatan Furnitur dengan sistem permanen (*Knok Up*)
5. Merencanakan Pekerjaan Konstruksi Furnitur Kayu
6. Membuat Gambar Kerja Konstruksi Furnitur/setout
7. Membuat Sambungan dan Hubungan Kayu untuk Pekerjaan Furnitur
8. Membuat Bentuk Komponen Pekerjaan Furnitur
9. Memasang Hardware & Fitting

### **DAFTAR AKTIFITAS PEMELAJARAN**

Jenis Kegiatan	Tanggal	Waktu	Tempat Belajar	Alasan Perubahan	TT.Tangan Guru
1. Mendiskripsikan Jenis Furnitur Menurut Tipe dan Fungsi : <ul style="list-style-type: none"><li>o Menceriterakan tipikal furnitur</li><li>o Mengidentifikasi tipe Furnitur menurut fungsi</li><li>o Menceriterakan Komponen Konstruksi Furnitur</li><li>o Menerapkan Komponen Konstruksi Furnitur</li></ul>					
2. Merencanakan Pekerjaan Konstruksi Furnitur Kayu Knock Up <ul style="list-style-type: none"><li>o Menerapkan Prinsip Knock Up</li></ul>					

*Teknik Konstruksi Furnitur 1*

<ul style="list-style-type: none"> <li>○ Menerapkan Jenis dan tipe dalam perencanaan</li> <li>○ Menerapkan Detail Konstruksi</li> <li>○ Menerapkan Perencanaan dengan gambar Skets</li> </ul>					
<p>3. Membuat Gambar Kerja Konstruksi Furnitur/setout</p> <ul style="list-style-type: none"> <li>○ Menerapkan model/tipe furnitur</li> <li>○ Menerapkan Gambar Konstruksi</li> <li>○ Membuat Gambar Setout Furnitur Sederhana</li> </ul>					
<p>4. Membuat Hubungan Kayu untuk Pekerjaan Furnitur</p> <ul style="list-style-type: none"> <li>○ Menerapkan hubungan rangka</li> <li>○ Menerapkan prinsip perkuatan konstruksi</li> <li>○ Menerapkan sistem perakitan dan installing</li> </ul>					
<p>5. Membuat Bentuk Komponen Pekerjaan Furnitur</p> <ul style="list-style-type: none"> <li>○ Membuat Konstruksi Rangka</li> <li>○ Membuat Konstruksi Kaki dan Alas Lemari</li> <li>○ Membuat Konstruksi Pintu Lemari</li> </ul>					
<p>6. Menentukan Cara pembuatan Furnitur dari Kayu Lapis (<i>Manufacturing Boards</i>)</p> <ul style="list-style-type: none"> <li>○ Menerapkan Furnitur jenis Lemari</li> <li>○ Menerapkan prinsip operasional peralatan dan mesin pengerjaan Kayu</li> <li>○ Menerapkan prinsip pembuatan konstruksi, perakitan dan hardware fitting</li> </ul>					

**POINT PENTING DARI PEMBELAJARAN :**

- Coba anda simak, telaah dan pahami, tipikal furnitur
- Coba anda simak, telaah dan pahami, tipe Furnitur menurut fungsi
- Bagaimana anda menerapkan prinsip Komponen Konstruksi Furnitur ?
- Bagaimana anda menerapkan Prinsip Knock Up ?
- Anda coba menganalisis secara faktual, Jenis dan tipe furnitur dalam perencanaan
- Coba anda rencanakan secara konseptual, Detail Konstruksi dan Perencanaan dengan gambar Skets
- Coba anda tentukan model/tipe furnitur dan Gambar Konstruksi
- Coba anda telaah cara Membuat Gambar Setout Furnitur Sederhana, pembuatan hubungan rangka

## B. Kegiatan Pembelajaran

### **KEGIATAN BELAJAR 1. MENDISKRIPSIKAN JENIS FURNITUR MENURUT TIPE DAN FUNGSI**

#### **a. Tujuan Pembelajaran 1**

Setelah mempelajari kegiatan belajar 1, diharapkan anda mampu:

1. Menceriterakan Tipikal Furnitur
2. Mengidentifikasi Tipe Furnitur Menurut Fungsi
3. Menceriterakan Komponen Konstruksi Furnitur
4. Menerapkan Komponen Konstruksi Furnitur

#### **b. Uraian Materi 1**

PEMBELAJARAN JENIS FURNITUR MENURUT TIPE DAN FUNGSI

##### **MENGAMATI :**

Pemahaman & Ruang Lingkup Tipikal Furnitur

Untuk memulai pembelajaran ini, coba anda pahami tentang :

Tipe Furnitur Menurut Fungsi. Pemahaman dan Ruang Tipe Furnitur Menurut Fungsi. Deskripsi Komponen Konstruksi Furnitur

##### **MENANYA :**

Aspek-aspek esensial & krusial dalam mendiskripsikan jenis furnitur Menurut tipe dan fungsi.

pada fase menanya ini, dipersilahkan anda inventarisir dan koleksikan disebanyak-banyaknya pertanyaan, untuk nantinya dapat anda dokumentasikan juga jawabannya yang anda peroleh dari berbagai sumber yang dapat diyakini kebenarannya, terkait dengan aspek-aspek penting, seperti : tipikal furnitur, konstruksi furnitur, prinsip knock up, jenis dan tipe dalam perencanaan, detail konstruksi, menerapkan gambar konstruksi, membuat gambar setout furnitur sederhana



**MENGEKSPLORASI :**

Dalam pembelajaran ini, anda diwajibkan untuk menggali, dan mengeksplor hal-hal penting terkait dengan jenis furnitur menurut tipe dan fungsinya : pekerjaan konstruksi furnitur kayu knock up, gambar kerja konstruksi furnitur/setout, hubungan kayu untuk pekerjaan furnitur, bentuk komponen pekerjaan furnitur, menentukan cara pembuatan furnitur dari kayu lapis.

**MENGASOSIASI :**

- Anda diharuskan juga untuk mengasosiasi atau menerjemahkan kedalam pikiran anda sendiri dan selanjutnya diwujudkan dalam bentuk tulisan atau gambaran yang terkait dengan Menerapkan hubungan rangka
- Menerapkan prinsip perkuatan konstruksi
- Menerapkan prinsip pembuatan konstruksi
- Furnitur jenis Lemari
- Menerapkan sistem perakitan dan installing

**MENGGOMUNIKASIKAN :**

Menyajikan Hasil Telaahan

Sebelum anda mengikuti test dari kegiatan belajar 1 ini, anda juga diwajibkan untuk mengkomunikasikan hasil-hasil telaahan yang telah anda lakukan terutama terkait dengan : Membuat Konstruksi Rangka, Membuat Konstruksi Kaki dan Alas Lemari, Membuat serta Konstruksi Pintu Lemari.

Mengkomunikasikan materi yang telah anda telaah tersebut, boleh dibuat dalam bentuk tulisan artikel atau dalam bentuk gambar kerja furnitur jenis lemari, sistem perakitan dan installing, prinsip pembuatan dan perkuatan konstruksi.

## MENGENAL TEKNOLOGI FURNITUR

Di beberapa negara maju seperti negara-negara di Eropa, Amerika dan Australia dikenal nama “*Cabinet Making*”. Seperti di Australia misalnya, *Cabinet Making* adalah nama suatu bidang keahlian bahkan direfleksikan dalam suatu unit kerja departemen yang membidangi pekerjaan perabot rumah/ furnitur. pekerjaan perabot rumah atau furnitur ini menggunakan “kayu” sebagai material utama, dan di Indonesia lebih tepat disebut perabot kayu atau banyak juga dikenal orang dengan nama mebelair.

Pekerjaan mebelair yang dilakukan di Indonesia sampai saat ini masih banyak dikerjakan oleh orang-orang yang bukan ahli, mereka membuatnya secara tradisional, berdasarkan pengalaman alamiah dan hanya asal dapat memenuhi keinginan sekehendak hati saja, sehingga kualitasnya terabaikan.

Dilain pihak sebenarnya telah cukup banyak Industri Mebelair /Furnitur yang telah mengarah kepada sistem produksi, untuk memenuhi kebutuhan konsumen, dan tuntutan pasar, yang kian hari semakin meningkat, sehingga menuntut penggunaan mesin-mesin produksi perkayuan untuk dapat mempercepat produksi, sehingga diperlukan manajemen, sistematisasi produksi dan kontrol yang efektif agar dapat tercapai kualitas dan kuantitas yang sesuai dengan tuntutan tersebut.

Ruang Lingkup Pekerjaan pada kegiatan belajar 1 ini adalah :

1. mengidentifikasi, menceritakan dan menerapkan tipikal furnitur
2. mengidentifikasi tipe furnitur menurut fungsi
3. menceritakan komponen konstruksi furnitur
4. menerapkan komponen konstruksi furnitur

## PENGERTIAN KREASI TEKNIK FURNITUR

Teknik Furnitur telah banyak dilakukan orang sejak lama dan telah turun temurun untuk kepentingan dirinya, sesamanya dan demi lingkungan.

Langkah pengembangan pekerjaan secara modern, menghasilkan produk yang dapat menjangkau berbagai fungsi dan kebutuhan dilakukan oleh seorang Artisan / *Craftman*, diteruskan oleh Artisan yang lain.

Berabad-abad telah berlangsung, para Artisan melakukan proses inovasi dalam Pekerjaan Furnitur secara Kreatif.

Kreativitas rancangan dan pelaksanaan, memaksa tumbuh dan berkembangnya jenis, tipe, dan spesifikasi perkakas/ peralatan pertukangan yang modern.

Perkembangan disain, metoda pekerjaan konstruksi, yang diperoleh oleh Artisan dari penemuan dan pengalaman, berdampak terhadap perkembangan peralatan, fasilitas, dan mesin-mesin modern yang menggunakan tenaga (*Power*) manual dan otomatis.

### Karakteristik Furnitur Tipe

#### Klasik :

- Mengutamakan adanya Ornamentasi/ Ukiran
- Dikerjakan Penuh Seni secara Manual dengan Tangan
- Furnitur Bentuk Rumit
- Bahan Berkualitas untuk keawetan
- Memerlukan Keahlian Khusus



Gambar Contoh tipikal Furnitur Klasik

### **Karakteristik Tipikal Furnitur Kontemporer**

- Mengutamakan Fungsional
- Dekorasi/Variasi sifatnya Masinal (dikerjakan dengan Mesin)
- Mudah Untuk diproduksi secara masal
- Furnitur Bentuk Sederhana, tetapi Unik
- Penggunaan Bahan yang berkualitas sangat Relatif
- Dibuat cenderung untuk kepentingan komersil



Gambar Contoh Tipikal Furnitur Kontemporer

Jadi keberadaan peralatan dan mesin-mesin pengerjaan kayu masa kini, menuntut Teknik pengerjaan yang sistematis, dan hasil rancangan Kreatif, untuk dapat menghasilkan produk bagi pemenuhan kebutuhan pasar (*Market Oriented*).

Karakteristik yang diharapkan dari hasil pembelajaran dalam modul ini adalah :

- ◆ Beragamnya hasil produksi dapat memenuhi tuntutan permintaan pasar.
- ◆ Rancangan yang Kreatif mengandung Nilai-nilai historis, budaya dan aspek seni tradisional – konvensional, dipadukan dengan modernisasi, kontemporer, trend masa kini.

## MENGENAL PEKERJAAN TEKNIK FURNITUR.

Dengan terus meningkatnya taraf hidup, kondisi sosial ekonomi masyarakat, dan pola hidup yang mengglobal, maka diperlukan suatu fasilitas hidup yang memadai, Pekerjaan Teknik Furnitur sebagai salahsatu sektor pekerjaan yang dapat menghasilkan berbagai kebutuhan tersebut wajar bila mendapat perhatian yang cukup luas di masyarakat.

Ada tiga faktor penting yang dapat berpengaruh terhadap Pertumbuhan dan Perkembangan Teknik Furnitur, yaitu :

- ❖ Faktor Perancangan / *Design*
- ❖ Faktor Material – Kayu dan bahan pendukung
- ❖ Faktor Peralatan, Fasilitas – Mesin Pengerjaan Kayu

Ruang Lingkup Pekerjaan Teknik Furnitur, pada Modul ini, dibatasi sebagai berikut :

- ❖ Pemasangan Vinir & Laminasi Kayu
- ❖ Pembuatan & Pemasangan Profil Kayu
- ❖ Pembentukan & Pelengkungan Kayu
- ❖ Pembuatan *Parquet & Flooring* Kayu
- ❖ Pembuatan *Assesory & Stationary*
- ❖ Pembuatan Komponen Interior
- ❖ Pembuatan Komponen Furnitur

Terminologi / Peristilahan pada Pekerjaan Furnitur

- ❖ Penggergajian (*Sawing*)
  - Memotong yaitu menggergaji kayu kearah melintang arah serat kayu
  - Membelah yaitu menggergaji kayu kearah memanjang arah serat pada bidang lebar kayu
  - Mengiris yaitu menggergaji kayu kearah memanjang arah serat kayu pada sisi tebal kayu
- ❖ Pengetaman (*Planing*)

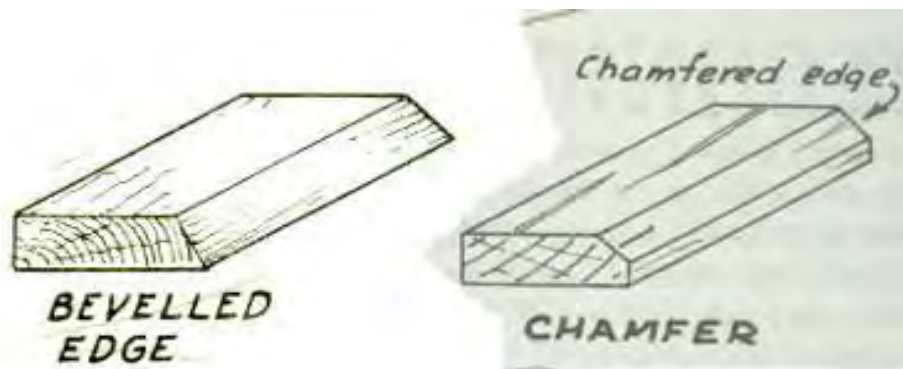
### Teknik Konstruksi Furnitur 1

Pengetaman maksudnya pekerjaan ketaman atau serutan permukaan kayu agar permukaan kayu menjadi rata, lurus dan halus.

❖ *Chamfering.*

Pembentukan sisi tebal kayu menjadi bidang miring terhadap muka / bidang lebar kayu

Sisi tebal kayu yang telah dimiringkan disebut *Chamfer*



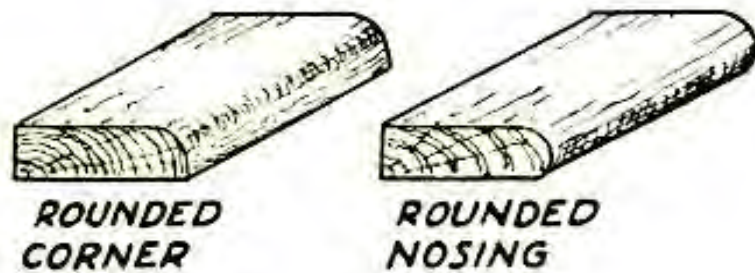
Gambar 1. Chamfer dan Bevel

❖ *Penyerongan Tepi (Bevelled Edge)*

Sisi / tepi kayu dibuat miring sepenuhnya, besar sudut biasanya  $45^{\circ}$  atau sesuai dengan kebutuhan

❖ *Tepi yang dibulatkan (Rounded Corner)*

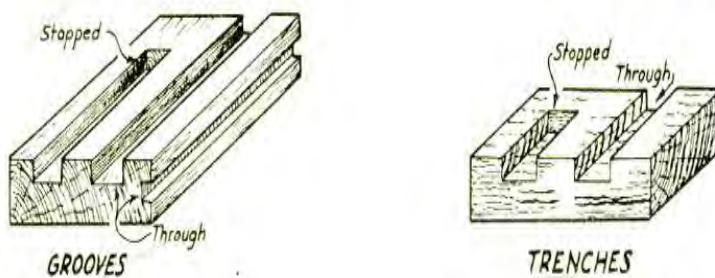
Tepi kayu salahsatu sudutnya atau keduanya dibulatkan



Gambar 2. Profil *Rounded Corner* bulat salahsatu sudut atau keduanya.

❖ *Grooving* ( Pekerjaan Alur Arah Memanjang)

Pekerjaan alur jenis ini terdapat pada bidang lebar kayu, ada yang dibuat tembus, yaitu dibuat langsung dari ujung ke ujung, ada juga yang dibuat buntu, yaitu berhenti pada suatu titik tertentu sebelum



sampai pada tepi kayu (*Stopped*).

Gambar 3. *Grooved* / Alur tembus dan Buntu & *Trenches*

❖ *Rebating* ( Sponing)

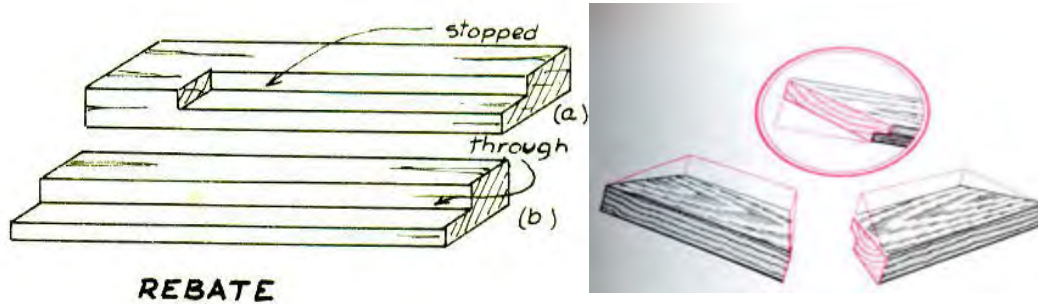
Sponing yaitu cowakan yang dibuat pada salah satu sudut tepi kayu, berupa cowakan persegi, ukurannya menyesuaikan dengan kebutuhan, misalnya untuk tempat posisi daun pintu/jendela. Dibuat tembus atau buntu.

❖ *Trenching* (Alur Arah Melintang)



*Teknik Konstruksi Furnitur 1*

Trenching sama seperti Sponing, tetapi arahnya melintang serat kayu dan berada pada bagian tengah, bukan pada tepi kayu.



Gambar 4. Rebates/Sponing dan Mitre/Potong Serong

Peristilahan lainnya dapat dipelajari dari Buku : *WOODWORK IN THEORY AND PRACTICE* yang disusun oleh : **JOHN A WALTON** Halaman 89 – 93

<i>Housing</i>	<i>Mitre</i>	<i>Scribing</i>	<i>Dowelling</i>
<i>Keying</i>	<i>Wedging</i>	<i>Foxtail Wedging</i>	<i>Cleat</i>
<i>Haunch</i>	<i>Countersinking</i>	<i>Couterboring</i>	<i>Pocketing</i>
<i>Slot Screwing</i>	<i>Heading</i>	<i>Screwing</i>	<i>Moulding</i>
<i>Arhitraves</i>	<i>Carcase</i>	<i>Member</i>	<i>Plinth</i>
<i>Cornice</i>	<i>Halving</i>	<i>Template</i>	<i>Notching</i>

**c. Tugas Latihan 1**

- 1) Dampak dari perkembangan rancangan dan pelaksanaan pekerjaan Teknik Furnitur pada kebutuhan peralatan adalah

.....  
.....

- 2) Pekerjaan kayu yang kreatif selalu berorientasi kepada *Market Oriented*, maksudnya adalah

.....  
.....

- 3) Karakteristik dari Teknik Furnitur yang Kreatif diantaranya adalah :

.....  
.....  
.....

- 4) Faktor material – Kayu berpengaruh terhadap perkembangan Teknik Perkayuan, Pengaruh tersebut diantaranya adalah :

.....  
.....

- 5) Pengertian dari istilah dibawah ini

<i>Chamfer</i> .....	<i>Bevel</i> .....
<i>Sponing</i> .....	<i>Housing</i> .....
<i>Moulding</i> .....	<i>Mitre</i> .....
<i>Plint</i> .....	<i>Cornice</i> .....
<i>Architraves</i> .....	<i>Halving</i> .....

**Tugas Praktek**

- 1) Buatlah prototipe/ Tipikal Furnitur Jenis Lemari/ Bufet
- 2) Buatlah artikel tentang Tipe Furnitur Menurut Fungsi
- 3) Buatlah suatu Model Komponen Konstruksi Furnitur
- 4) Buatlah Langkah Kerja Pembuatan Komponen Konstruksi Furnitur

#### d. Rangkuman 1

- ❖ Karakteristik yang diharapkan dari hasil pembelajaran dalam modul ini adalah :
  - Beragamnya hasil produksi dapat memenuhi tuntutan permintaan pasar.
  - Rancangan yang Kreatif mengandung Nilai-nilai historis, budaya dan aspek seni tradisional – konvensional, dipadukan dengan modernisasi, kontemporer, trend masa kini.
  - Teknik pengerjaan yang sistematis, efektif dan efisien serta mengutamakan Kelestarian lingkungan hidup (LH) dengan berupaya menggunakan material yang ramah lingkungan
- ❖ Langkah pengembangan pekerjaan secara modern, menghasilkan produk yang dapat menjangkau berbagai fungsi dan kebutuhan dilakukan oleh seorang Artisan / *Craftman*, diteruskan oleh Artisan yang lain. Berabad-abad telah berlangsung, para Artisan melakukan proses inovasi dalam Pekerjaan Furnitur secara Kreatif. Kreativitas rancangan dan pelaksanaan, memaksa tumbuh dan berkembangnya jenis, tipe, dan spesifikasi perkakas/ peralatan pertukangan yang modern. Perkembangan disain, metoda pekerjaan konstruksi, yang diperoleh oleh Artisan dari penemuan dan pengalaman, berdampak terhadap perkembangan peralatan, fasilitas, dan mesin-mesin modern yang menggunakan tenaga (*Power*) manual dan otomatis.
- ❖ Perkembangan disain, metoda pekerjaan konstruksi, yang diperoleh oleh Artisan dari penemuan dan pengalaman, berdampak terhadap perkembangan peralatan, fasilitas, dan mesin-mesin modern yang menggunakan tenaga (*Power*) manual dan otomatis.

- ❖ Ada tiga faktor penting yang dapat berpengaruh terhadap Pertumbuhan dan Perkembangan Teknik Furnitur, yaitu :
  - Faktor Perancangan / *Design*
  - Faktor Material – Kayu dan bahan pendukung
  - Faktor Peralatan, Fasilitas – Mesin Pengerjaan Kayu
  
- ❖ Ruang Lingkup Pekerjaan Teknik Furnitur.
  - Pemasangan Vinir & Laminasi Kayu
  - Pembuatan & Pemasangan Profil Kayu
  - Pembentukan & Pelengkungan Kayu
  - Pembuatan *Parquet & Flooring* Kayu
  - Pembuatan *Assesory & Stationary*
  - Pembuatan Komponen Interior
  - Pembuatan Komponen Furnitur
  
- ❖ Terminologi / Peristilahan pada Pekerjaan Furnitur
  - Penggergajian (*Sawing*)
  - Pengetaman (*Planing*)
  - *Chamfering*.
  - Penyerongan Tepi (*Bevelled Edge*)
  - Tepi yang dibulatkan (*Rounded Corner*)
  - *Grooving* ( Pekerjaan Alur Arah Memanjang)
  - *Rebating* ( Sponing)
  - *Trenching* (Alur Arah Melintang)

**e. Test Kegiatan Belajar 1**

SMK :  
NAMA SISWA :  
KELAS :  
SEMESTER :  
NIS :

**Observasi :**

- Lakukan Pengamatan dan selanjutnya buatlah intisari tentang :
  1. Tipe Furnitur Menurut Fungsi
  2. Tipikal Furnitur

**Portofolio :**

- Anda diharuskan menyerahkan 1(satu) buah bukti fisik berupa tulisan Laporan, yang isinya terdiri dari :
  1. Hasil Telaahan kegiatan belajar 1
  2. Hasil Observasi
    - a. Komponen Konstruksi Furnitur
    - b. Pembuatan Furnitur Sederhana

- **Test Tertulis :**

Deskripsikan manfaat langsung dari pemahaman tentang karakteristik, ruang lingkup dan terminologi pada teknik furnitur terhadap disain produk yang akan dilakukan ?

## LEMBAR KERJA

Aplikasikan pemahaman tentang karakteristik, ruang lingkup, dan terminologi teknik furnitur dalam disain analitis furnitur sederhana/  
*Coffee table*

OBJEK KERJA : PEMBUATAN *COFFEE TABLE* SEDERHANA

### Tujuan :

Pada akhir pembelajaran, siswa dapat :

1. Membuat Setout Coffee Table
2. Melakukan Pembahasan Konstruksi
3. Membuat Komponen Konstruksi sesuai dengan gambar Kerja
4. Merakit Komponen konstruksi menjadi unit Coffee Table

### Informasi Umum :

Coffe Table ini terdiri dari beberapa komponen konstruksi, yaitu :

- Rangka Kaki dan Ambang tampak depan
- Rangka Kaki dan Ambang tampak samping
- Top Meja

Top meja terbuat dari panel papan kayu lapis (*plywood*), diedging sekelilingnya, edgingnya diprofil disesuaikan dengan gambar kerja dan pisau shaper yang tersedia.

Bagian rangka hanya terdiri dari kaki dan satu buah ambang atas saja, agar konstruksinya kokoh, maka kayu ambang atas harus dibuat dari kayu yang cukup lebar ( $\pm 12\text{cm}$ ).

Rangka kaki meja terbuat dari kayu masif (mahoni) dengan kering oven, MC kayu antara 8% - 12% (Usahakan tidak lebih dari 10%), maksimum 12%.

Model Coffee Table ini akan dibuat Knock-Up, artinya seluruh bagian konstruksi dibuat permanen, dan tiap hubungan (joint) diberi lem kayu adhesive.

## **Alat dan Bahan**

### Peralatan :

- Seperangkat Alat Tangan (Alat ukur, alat penanda, Alat pemotong, ketam tangan, klem F, alat bantu, dll)
- Seperangkat Alat Gambar Setout
- Mesin Bor Tangan Listrik
- Orbital Sander Portable
- Router Tangan Listrik
- Mesin-mesin Kayu Pokok (Utama)

### Bahan :

Kayu Mahoni

Plywood tebal 18mm, kualitas baik

Lem kayu adhesive

Ampelas No 100, 120, dan 180

Kertas Gambar

### **Langkah Keselamatan Kerja (K3L)**

1. Pakailah pakaian kerja selama bekerja di workshop
2. Gunakan selalu alat pengaman mesin
3. Gunakan APD yang sesuai dengan pekerjaan/ pengoperasian mesin-mesin di bengkel kerja produksi furnitur
4. Bekerja harus fokus pada pekerjaan, tidak boleh ceroboh
5. Ikuti semua petunjuk penggunaan mesin-mesin pengerjaan kayu

### **Langkah Kerja :**

Membuat Gambar Setout

Persiapan Alat dan bahan yang akan dipakai

### **Pembahasan :**

1. Memotong bahan
2. Mengetam
3. Membuat Parts untuk komponen konstruksi :



*Teknik Konstruksi Furnitur 1*

- a. Part untuk kaki
- b. Part untuk Ambang
- c. Part untuk Penguat sudut
- d. Part untuk dudukan top meja
- e. Part untuk Top Meja

**Pembuatan konstruksi Komponen Meja**

- 1. Membuat Konstruksi Rangka kaki meja
- 2. Pembuatan Top Meja

**Perakitan :**

- a. Menghaluskan seluruh bagian parts, dan komponen konstruksi
- b. Merakit rangka kaki meja
- c. Membuat Top Meja Ukuran dan profil
- d. Merakit Top meja pada rangka kaki meja.

**Pertanyaan Akhir :**

- 1. ....
- 2. ....
- 3. ....
- 4. ....
- 5. ....
- 6. ....
- 7. ....
- 8. ....
- 9. ....
- 10. ....

**GAMBAR KERJA :**  
**MEJA TAMU SEDERHANA (OCATIONAL TABLE)**



## **KEGIATAN BELAJAR 2. MERENCANAKAN PEKERJAAN KONSTRUKSI FURNITUR KAYU KNOCK UP**

### **a. Tujuan Pembelajaran 2**

Setelah mempelajari kegiatan belajar 2, diharapkan anda mampu:

1. Menerapkan Prinsip Knock Up
2. Menerapkan Jenis dan tipe dalam perencanaan
3. Menerapkan Detail Konstruksi
4. Menerapkan Perencanaan dengan gambar Skets

### **b. Uraian Materi 2**

PEMBELAJARAN : MERENCANAKAN PEKERJAAN KONSTRUKSI  
FURNITUR KAYU KNOCK UP

#### **MENGAMATI :**

Pemahaman & Ruang Lingkup Prinsip Knock Up Jenis dan tipe dalam perencanaan.

Untuk memulai pembelajaran ini, coba anda pahami tentang :

Detail Konstruksi

Perencanaan dengan gambar Skets

#### **MENANYA :**

Aspek-aspek esensial & krusial dalam mendiskripsikan Prinsip Knock Up, Jenis dan tipe dalam perencanaan

pada fase menanya ini, dipersilahkan anda inventarisir dan koleksikan disebanyak-banyaknya pertanyaan, untuk nantinya dapat anda dokumentasikan juga jawabannya yang anda peroleh dari berbagai sumber yang dapat diyakini kebenarannya, terkait dengan aspek-aspek penting, seperti : tipikal furnitur, tipe Furnitur menurut fungsi dan Komponen Konstruksi Furnitur

**MENGEKSPLORASI :**

Dalam pembelajaran ini, anda diwajibkan untuk menggali, dan mengeksplor hal-hal penting terkait dengan jenis furnitur menurut tipe dan fungsinya : pekerjaan konstruksi furnitur kayu knock up, gambar kerja konstruksi furnitur/setout, hubungan kayu untuk pekerjaan furnitur, bentuk komponen pekerjaan furnitur, menentukan cara pembuatan furnitur sederhana atau kontemporer.

**MENGASOSIASI :**

Anda diharuskan juga untuk mengasosiasi atau menerjemahkan kedalam pikiran anda sendiri dan selanjutnya diwujudkan dalam bentuk tulisan atau gambaran yang terkait dengan aspek-aspek penting, seperti : Prinsip Knock Up, Jenis dan tipe dalam perencanaan, Detail Konstruksi, Perencanaan dengan gambar Skets

**MENGGOMUNIKASIKAN :**

Menyajikan Hasil Telaahan

Sebelum anda mengikuti test dari kegiatan belajar 1 ini, anda juga diwajibkan untuk mengkomunikasikan hasil-hasil telaahan yang telah anda lakukan terutama terkait dengan : Perencanaan dengan gambar Skets, Detail Konstruksi, dan Jenis dan tipe dalam perencanaan Mengkomunikasikan materi yang telah anda telaah tersebut, boleh dibuat dalam bentuk tulisan artikel atau dalam bentuk gambar kerja furnitur tipe sederhana, sistem perakitan dan installing, prinsip pembuatan dan perkuatan konstruksi.

### KONSTRUKSI *KNOCK UP FURNITURE*

Konstruksi furnitur tipe ini, adalah tipe yang paling umum dibuat oleh komunitas pengrajin, tipe ini paling awal keberadaannya, bersifat permanen, tidak bisa dilepas-lepas, kecuali dengan cara konstruksi hubungannya dibongkar.

Keuntungan konstruksi knock-up, diantaranya adalah :

- ✓ Pengerjaannya relatif mudah dan cepat
- ✓ Konstruksinya tidak memerlukan hardware fitting
- ✓ Ada bagian permukaan, terutama pada bagian dalam yang tersembunyi, agak memungkinkan dibuat tidak begitu halus.
- ✓ Pemasangan ornamen, dekorasi, dan profil lebih leluasa, tidak khawatir akan terganggu penginstalan (*installing*)
- ✓ Siap pakai, dan tidak harus distel (di install) dulu

Konstruksi furnitur pada dasarnya harus memiliki sistem perkuatan yang baik dan memenuhi persyaratan, bila dikehendaki pemasangan yang permanen (*knock-up*), maka seluruh komponen dan antar komponen dalam unit harus dibuat dengan hubungan (*joint*) yang kaku dan kokoh serta dengan lem perekatan yang baik.

Apabila dikehendaki pemasangan yang tidak permanen (*knock-down*), maka semua komponen dalam unit dibuat dengan hubungan (*joint*) yang kaku dan kokoh, tetapi hubungan antar komponen dalam unit, tidak dihubungkan dengan pengeleman, sebagai pengganti lem, dipakai mur dan baut *knock-down*.

Kualitas konstruksi furnitur yang baik adalah ditandai dengan waktu pemakaian yang intensif dan cukup lama, tetapi dengan tingkat perawatan (*maintenance*) yang minimal (John L Fierer, 1982).

### *Teknik Konstruksi Furnitur 1*

Misalnya pada kursi dan meja, penggunaan lem adhesif modern dan corner block pada hubungan kaki dan ambang, akan efektif dan pas, apabila hubungan (joint) tersebut memakai purus-lubang atau dengan hubungan dowel, artinya penggunaan lem adhesif modern tidak akan membawa manfaat yang baik, apabila tidak ada inter-koneksi yang kuat antara kaki dan ambang secara langsung.

Furnitur knock-up, ditandai dengan pintu yang permanen juga, artinya pintu terpasang dengan engsel yang bilt-in, seperti misalnya engsel skamir.

Dalam pembuatan pintu furnitur harus diperhatikan beberapa hal:

- Konstruksi Pintu :
  - ✓ konstruksi papan masf,
  - ✓ konstruksi panil bergaris,
  - ✓ konstruksi rangka,
  - ✓ konstruksi papan lembaran finir.
- Letak Pintu
  - ✓ dengan kelim tersembunyi,
  - ✓ dengan kelim sebagai bingkai.
- Model/ Tipe Pintu Furnitur
  - ✓ Konstruksi panel bergaris:
    - ✓ panil bergaris tegak,
    - ✓ panil bergaris dengan bingkai,
- Konstruksi Rangka:
  - ✓ dengan panel bergaris,
  - ✓ dengan panel bersponing.

## KONSTRUKSI FURNITUR KAYU KNOCK UP

Kursi ini cenderung dibuat permanen (Knock-Up) , karena :

- Bentuk part satu sama lain tidak simetris dan tidak beraturan
- Konstruksi Kursi ini cenderung Hand made
- Bentuknya dominan lengkung dan relatif tidak sederhana
- Kategorinya Furnitur Klasik



Kursi ini cenderung dibuat permanen (Knock-Down) , karena :

- Bentuk part satu sama lain geometris dan beraturan
- Konstruksi Kursi ini cenderung Masinal (dibuat dengan Mesin)
- Bentuknya dominan lurus dan sederhana
- Kategorinya Furnitur Modern/ Kontemporer



## VINIR DAN LAMINASI KAYU

Pelapisan/Laminasi adalah salahsatu pekerjaan pengrajin kayu yang paling tua, yang telah dipraktekkan selama berabad-abad. Melalui teknik modern, lapisan kayu halus dan tipis banyak tersedia di perdagangan. Vinir kayu diproduksi untuk kayu lapis dan digunakan juga untuk papan built-ins furnitur, lemari dapur, dan konstruksi konstruksi panel lainnya, serta untuk pekerjaan hiasan/dekoratif.

Pekerjaan pengrajin kayu dalam pembuatan vinir kayu untuk kebutuhan mereka sendiri, pada pekerjaan *casework* dan bagian Interior gedung menggunakan kayu yang eksotis seperti kayu keras tropis merah tua (*Rosewood*).

Penggunaan Vinir laminasi banyak diterapkan pada pekerjaan panel, pelapisan dekoratif, juga pada pekerjaan bending / pekerjaan lengkungan.

Sebagai contoh, suatu furnitur jenis meja daun/top nya bentuk oval akan tampak sebagai barang mahal terbuat dari kayu jati, padahal sebenarnya terbuat dari kayu murah seperti sejenis Meranti atau kayu lapis atau partikel board, tetapi kemudian dilapisi dilaminating vinir kayu Jati atau yang sejenisnya, maka akan tampak elegan.

Proses Pelapisan memerlukan ketelitian dan hati-hati, tetapi tidaklah terlalu rumit jika artisan mendalami dahulu teknik pengerjaannya.

### PEMBUATAN LEMBARAN VINIR

Vinir yang diproduksi di pabrik dalakukan dengan dua cara :

#### ➤ **Dengan mesin *Rotary***

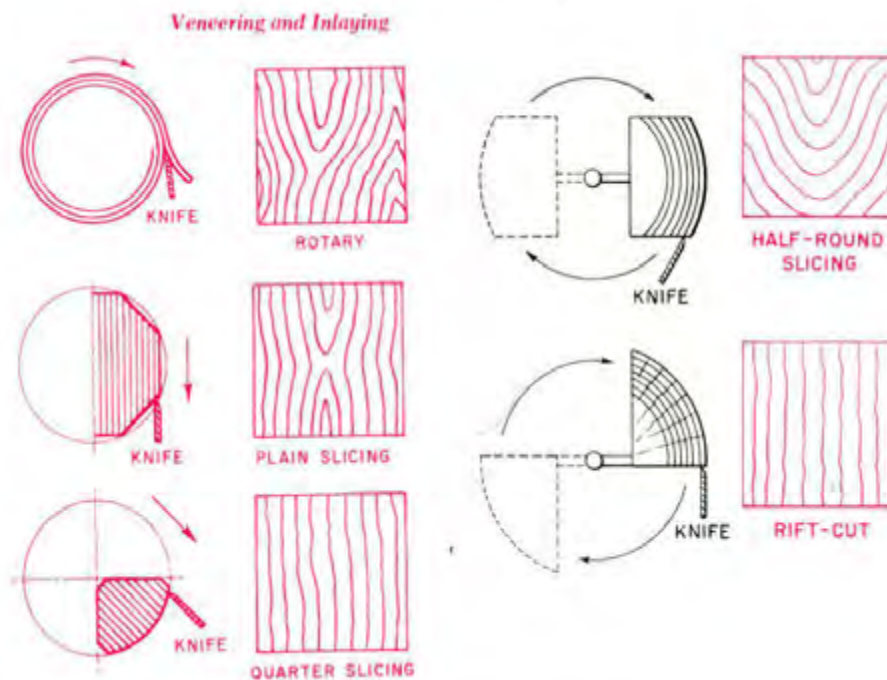
Prinsipnya seperti Mesin Bubut, kayu berpenampang bulat berputar, sementara cutter penyayatnya maju, secara simultan beberapa mikron menghampiri kayu yg berputar sehingga tersayatlah kayu menjadi lembaran-lembaran vinir yang halus dan tipis.



➤ **Dengan Mesin Slicing**

Prinsip pekerjaan seperti halnya serutan kayu menggunakan ketam tangan.

Dalam hal ini kayunya dipegang oleh suatu *holder*, penampang kayu setengah lingkaran atau seperempat lingkaran, dan bergerak linier secara sistematis, meng hampiri *Cutter* yang siap menyayat bagian permukaan kayu tersebut. Vinir terbentuk karena Cutternya turun beberapa mikron, menyayat kayu yang datang menghampirinya.



Gambar 5. Pembuatan Vinir pada Proses *Rotary* dan *Slicing*

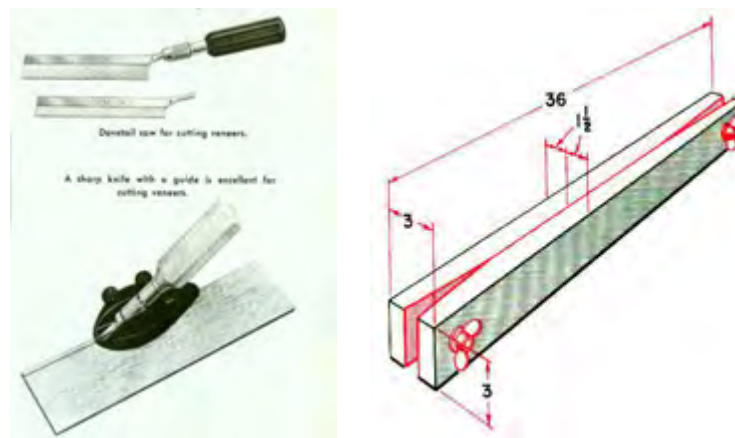
Pemasangan Vinir

Untuk menghasilkan Pelapisan/Laminasi vinir kayu, ikuti langkah-langkah berikut ini:

1. Gunakan panel *plywood* atau kayu solid yang kering dengan ketebalan tertentu, permukaannya rata dan tidak bergelombang.
2. Pilih vinir yang lebarnya sesuai, dari jumlah yang diperlukan diberi kelebihan agar leluasa dalam pemotongan.

### Teknik Konstruksi Furnitur 1

- Gunakan Alat Penggapit vinir untuk meluruskan sisi vinir dengan cara diketam, beberapa lapisan vinir disatukan pada alat penggapit tersebut, kemudian diketam hingga lurus.
- Gunakan lem perekat, penyebaran lem pada permukaan harus merata dan tipis saja, pakai kertas tape perekat untuk memegang gabungan vinir sementara agar sambungan antar vinir benar-benar rapat.
- Menyambungkan vinir pada bidang panel dengan sistim *overlap*, yaitu sebagian kecil vinir yang akan disambung tumpang tindih dengan vinir yang telah direkatkan terdahulu, selanjutnya sisa vinir yang numpang dipotong lurus segaris pada vinir di bawahnya, sehingga menghasilkan sambungan vinir yang rapat.
- Setelah lem kering, lepaskan kertas tape perekat, kemudian selanjutnya permukaan vinir dapat dihaluskan. Pemasangan vinir pada pekerjaan Inlaying, dapat dilakukan baik pada permukaan panel rata atau pada permukaan yang cekung/cembung. yang penting pada pekerjaan Inlaying adalah ketelitian pemotongan vinirnya dan sistim pengeleman.

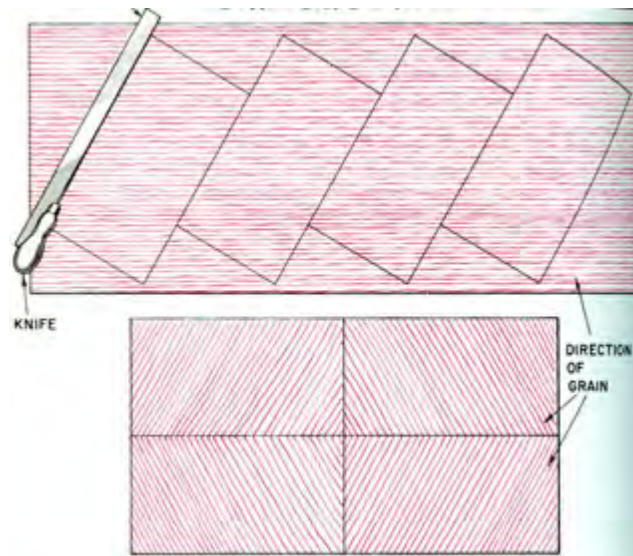


Gambar 6. Gergaji vinir dan Penggapit Vinir

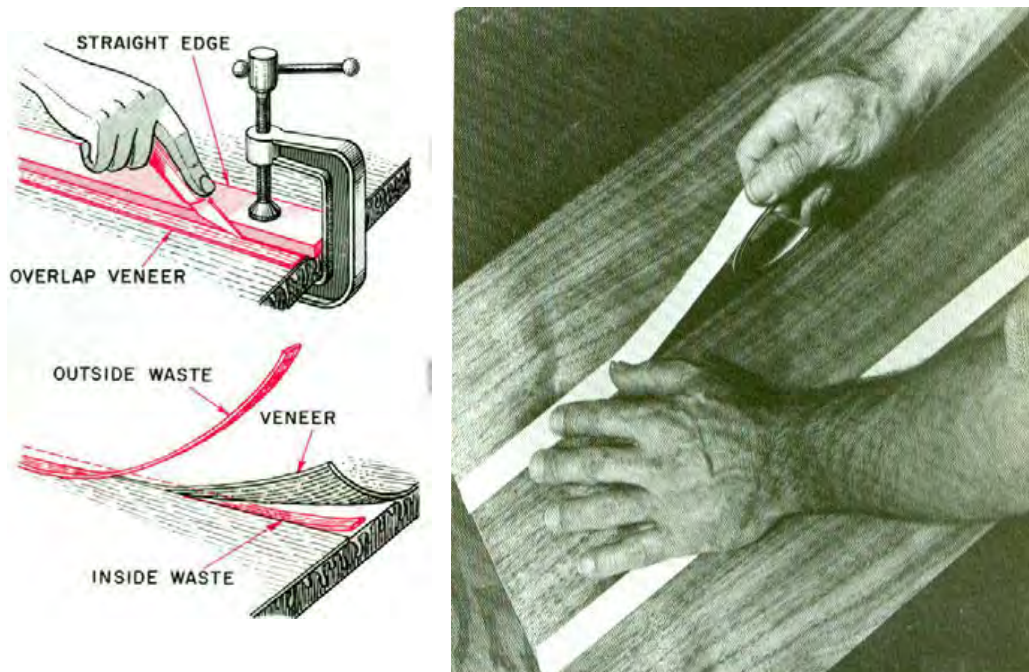
- Tempatkan vinir pada permukaan yang akan dilapis secara hati-hati dan teliti, agar pas pada daerah yang dikehendaki dan hindari pemakaian vinir yang cacat. vinir yang telah terpasang melenceng dari seharusnya atau vinirnya ternyata cacat, sulit untuk dilepas kembali bila perekat telah

*Teknik Konstruksi Furnitur 1*

kering. Cacat vinir akan terjadi bila tergores atau melepas nya dengan cara dipaksa



Gambar 7. Cara melukis bentuk dan ukuran vinir yang akan dipotong



Gambar 8. Overlap Vinir dan cara Memasang Vinir

❖ **Moulding / Profil Kayu**

Profil biasanya diterapkan pada permukaan atau sisi kayu, dan sebagai penutup kepala kayu atau penutup celah sambungan.

Moulding sebagai dekorasi banyak diterapkan dalam Pekerjaan Kayu, karena bentuknya dibuat mulai dari yang paling sederhana persegi atau bulat sampai kepada bentuk profil yang agak rumit.

Moulding adalah bentuk ornament yang dibuat pada sepanjang permukaan, sisi atau bagian-bagian lain dari komponen. Dengan moulding dapat tertutupi kesederhanaan konstruksi kekeliruan sambungan /misalnya terdapat celah atau kekurangan-kekurangan lainnya. Penampilan fungsi akan tetap nampak, walaupun misalnya dengan menutupi sudut-sudut bagian dalam atau dengan pelapisan bagian luar sisi tepi tebal kayu dengan profil ini, bahkan dengan cara seperti itu akan lebih terlihat indah.

Penggunaan profil selain untuk komponen perabot juga untuk lat penutup celah dinding (*architrave*), pigura penghias dinding atau plafon dan lain-lain.

Profil dapat terbentuk hanya dari sebatang kayu atau bersusun terdiri dari beberapa potong yang disatukan.

Secara dasar bentuk profil itu berupa :

- lurus/serong
- lengkung
- cembung
- kombinasi cekung dan cembung.

Bentuk-bentuk ini dihasilkan oleh pengetaman khusus, router, atau dengan mesin pembentuk lainnya.

**Moulding klasik**

Moulding klasik berasal dari type ornament yang biasa dibuat oleh para arsitek dari Romawi dan Yunani. Secara dasar moulding-moulding ini tiap typenya mempunyai kesamaan baik nama maupun bentuknya.

### *Teknik Konstruksi Furnitur 1*

Lengkungan moulding gaya Yunani secara dasar membentuk bidang ellipsis, parabola dan hiperbola, sedangkan lengkungan moulding gaya Romawi adalah tembereng atau bulat lingkaran.

Dari penampang moulding dapat diidentifikasi bahwa kelebaran profil gaya Yunani lebih kecil daripada tingginya, sedangkan untuk profil gaya Romawi kelebarannya sama dengan ketinggian profil tersebut

#### PENGGUNAAN MOULDING / PROFIL.

Moulding-moulding ini dibagi kedalam empat kelompok menurut kegunaan penempatannya :

##### **1. Moulding mahkota (*Crown moulding*)**

- Cyma Recta, kombinasi garis cekung dan cembung.
- Cavetto-concave, kira-kira berbentuk seperempat lingkaran atau cembung.

##### **2. Moulding pendukung (*Supporting moulding*)**

- Letaknya kira-kira berada diatas penglihatan, kemungkinan dapat menopang moulding yang lainnya.

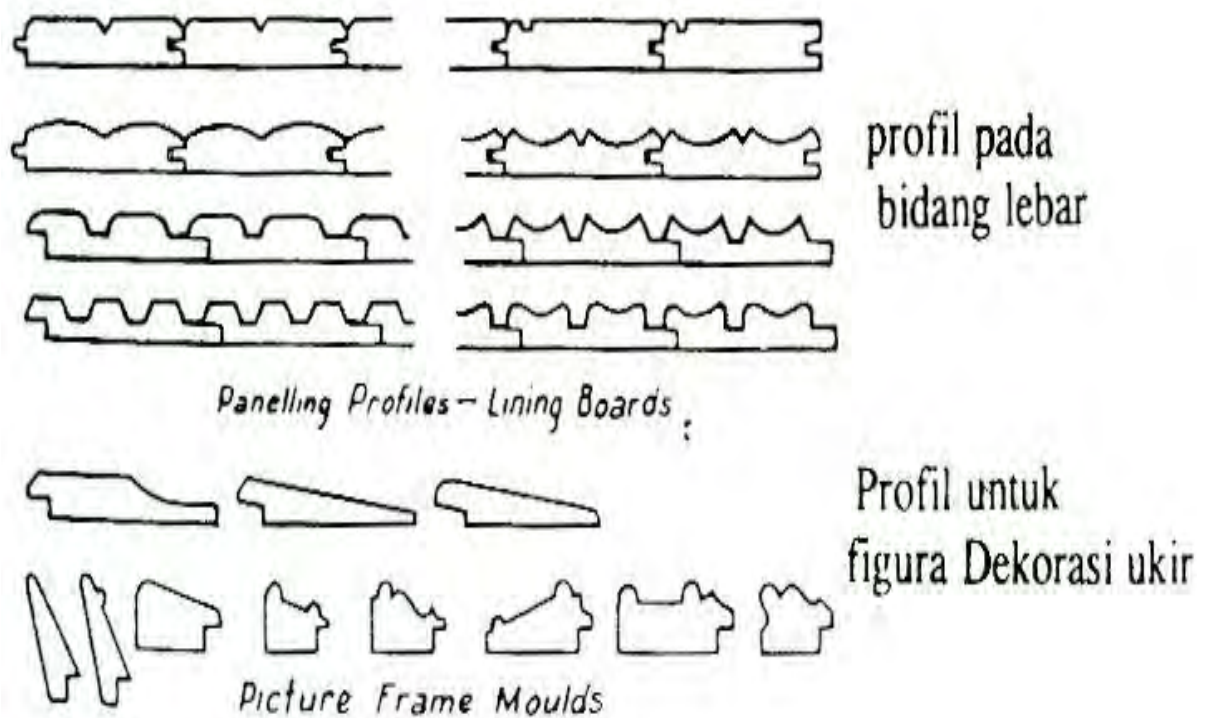
##### **3. Moulding penghubung (*Conecting Mouldings*)**

- Secara umum dipakai untuk pembagi sesuatu atau sekelompok *moulding* agar ada kesan terpisah.
- Fillet, bentuknya rata, kecil, persegi, lurus atau bengkok.
- Astragal atau Bead, berbentuk setengah lingkaran cekung, atau lengkung. Disebut astragal apabila moulding terletak tegak terhadap permukaan dan biasanya berbentuk bulat-bulat kecil (*bead*)

##### **4. Moulding Alas/Base mouldings**

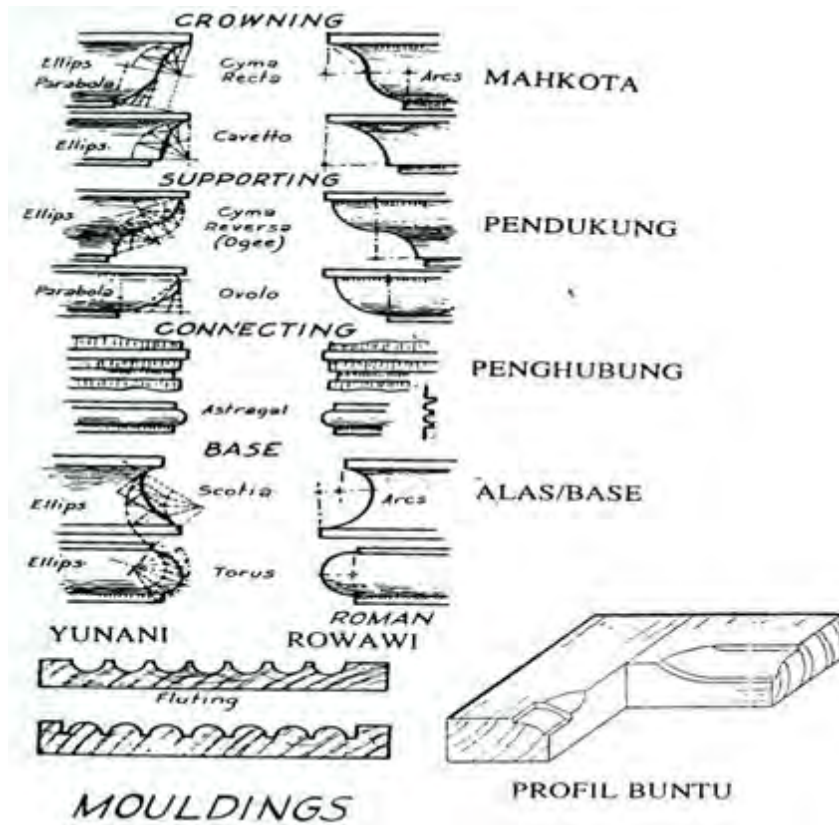
- Terletak dibagian paling bawah
- Macam-macamnya :
  - Scotia, penampangnya berbentuk cekung /lengkung
  - Torus, berbentuk cekung, sedikit lebih kecil dari setengah lingkaran.

Dalam furniture modern bentuk-bentuk moulding ini banyak sekali dipakai, karena selain kepraktisan pengerjaannya, bersifat sederhana, juga tidak sulit dalam perawatannya terutama untuk membersihkannya, sehingga debu-debu, dan kotoran lainnya dapat dibersihkan dengan mudah.

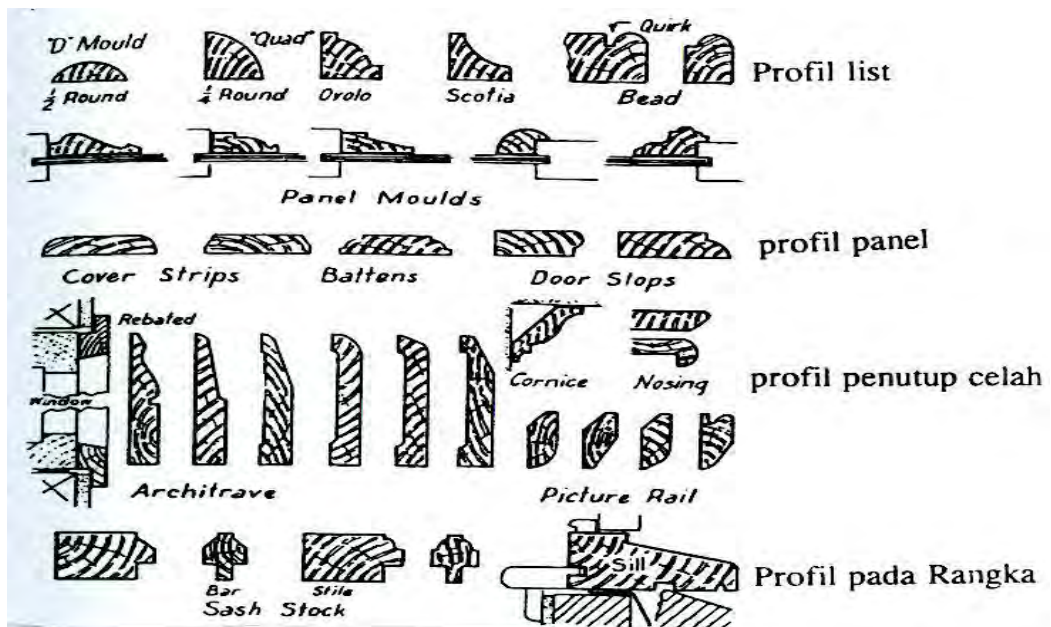


Gambar 9. Profil-Profil pada Panel

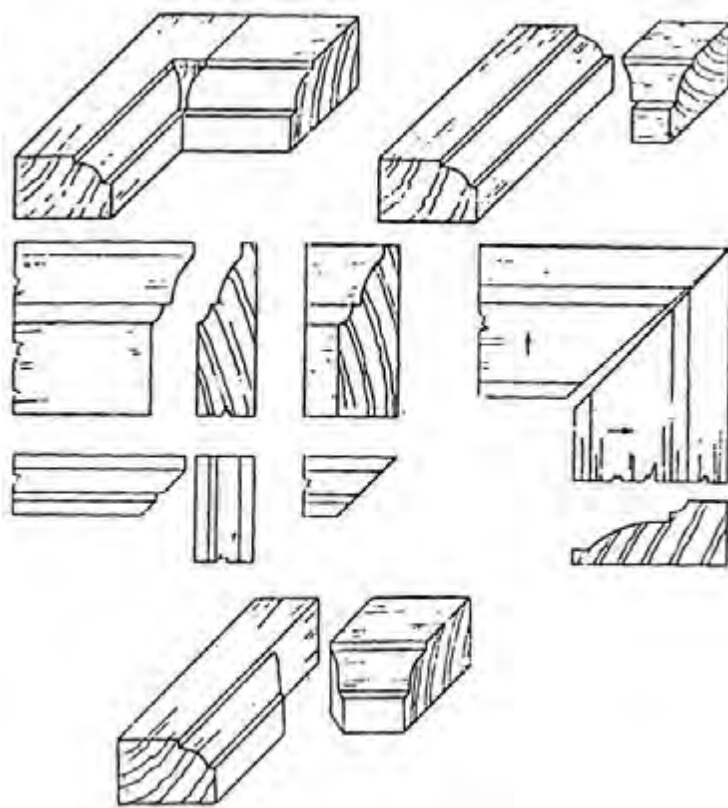




Gambar 10. Kelompok Moulding dan Profil



Gambar 11. Macam-macam Profil



Gambar 12. Pemasangan Profil

#### PEMBENTUKAN DAN LENGKUNGAN.

Konstruksi dari kayu yang dibentuk seperti bentuk tirus, penampang kayu bulat dan bentuk lengkung atau kurva banyak diterapkan dalam pekerjaan Teknik Perakayuan-Perabot. Misalnya diaplikasikan pada sandaran kursi, ambang meja bundar, kaki meja, pedimen almari hias dan sebagainya.

Pelengkungan permanen suatu batang kayu dengan radius tertentu, dapat dilakukan dengan berbagai cara, diantaranya yaitu melalui :

1. Pelengkungan cara tradisional, yaitu kayu direndam dalam air, diaduk (airnya diupayakan beriak/bergerak, kemudian diproses sambil dikeringkan. Cara ini sudah tidak digunakan lagi, mengingat terlalu banyak cairan yang masuk kedalam kayu.



### Teknik Konstruksi Furnitur 1

2. Steam bending (pelengkungan dengan penguapan)
3. Dengan pengeleman berlapis-lapis vinir dipersatukan sehingga mencapai ketebalan dan radius tertentu (*laminated bending*).
4. Cara pengirisan ke arah radius (*Kerf bending*)
5. Pelengkungan dengan penggergajian dari kayu utuh (*Layer bending/saw bending*)
  - a. Dengan cara menyusun kepingan-kepingan kayu ke arah lebar dan panjangnya seperti susunan bata dan di lem, sehingga membentuk lengkungan dengan radius tertentu. (*Brick method*)
  - b. Dengan cara menyusun potongan kayu ke arah tebalnya (memperlebar) setelah penampang kayu-kayu tersebut dibuat miring, bentuk trapesium dan di lem satu sama lain sehingga membentuk lengkungan dengan radius tertentu. (*Coopering bending*)

### STEAM BENDING

Setiap kayu pada dasarnya dapat dibengkokkan atau dilengkungkan sepanjang rentang tegangan normal terbatas, dimana garis netral berada diantara garis terluar daerah tarik (*convex face*) dan garis terluar daerah tekan (*concave face*) kurang lebih sama.

Dengan cara ini memang disadari bahwa ada kemungkinan kembalinya lengkungan ke bentuk semula atau normal akibat tegangan kayunya dan adanya serat elastisitas natural dari kayu tersebut.

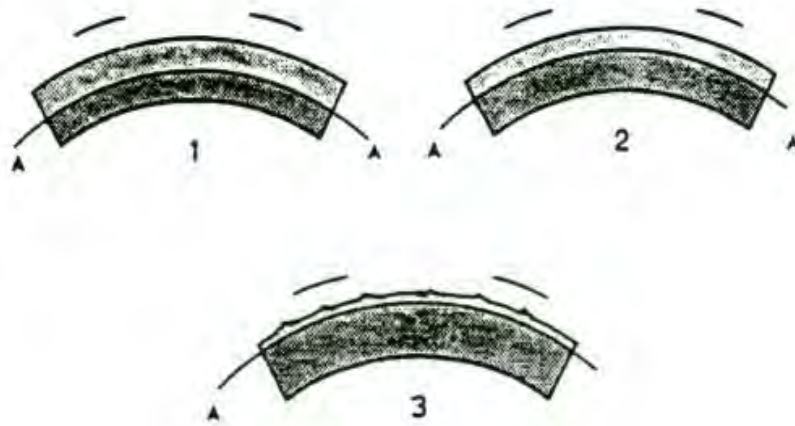
Apabila garis netral melampaui daerah tekan, maka deformasi permanen akan terjadi dan berbahaya karena serat-serat kayunya kemungkinan robek.

Tetapi dengan cara kayu dikondisikan atau dilayukan pada semi plastis, apakah dengan cara dipanaskan pada suatu sistem penguapan, yaitu disimpan dalam tabung uap panas, atau melalui air yang mendidih, atau plastik basah yang dipanaskan, maka perbandingan garis batas daerah

### Teknik Konstruksi Furnitur 1

tarik dengan daerah tekan dalam suatu pelengkungan kayu akan jauh bertambah.

Dengan demikian kayu akan tetap pada posisi lengkung tidak kembali hingga kayu menjadi dingin dan kering. Selanjutnya kayu dengan mudah dapat dibentuk atau di set secara kaku menurut bentuk lengkung yang dikehendaki.



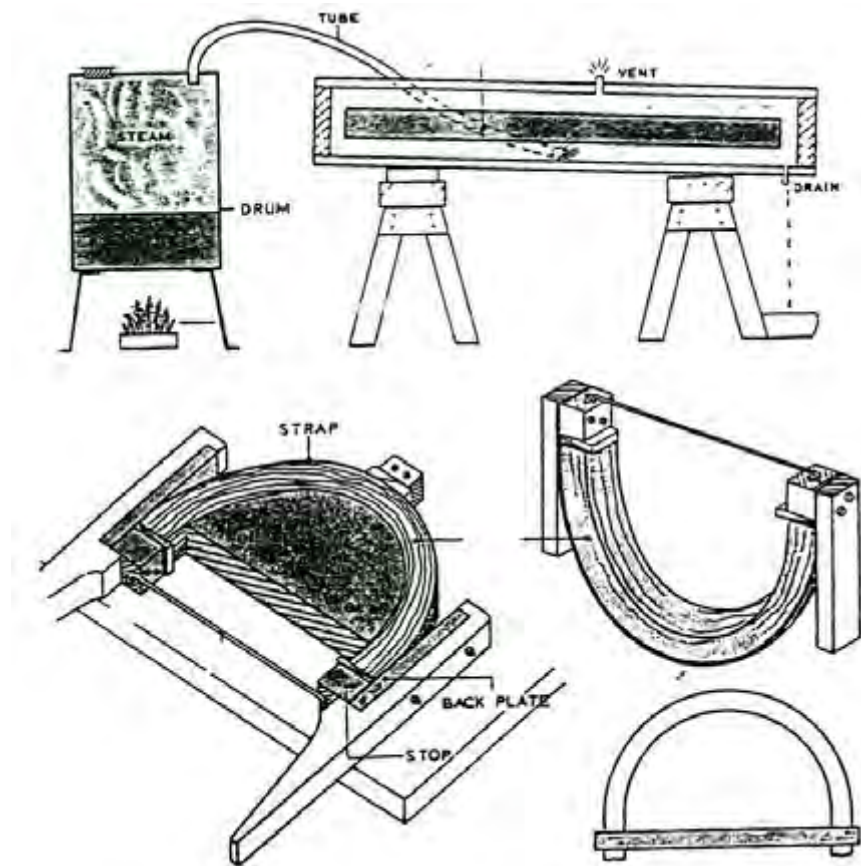
Gambar 13. Posisi Garis Netral dalam Pelengkungan kayu.

Didalam praktek Pelengkungan dengan sistem penguapan/steam bending akan jauh lebih efisien dibanding dengan kayu dilayukan dalam air yang mendidih atau dalam pasir basah yang panas.

Oleh karena itu melayukan kayu pada uap panas, banyak dilakukan di pabrik-pabrik dalam suatu sistem steam bending.

Peralatan yang diperlukan untuk pekerjaan steam bending diantaranya, yaitu :

- Kompor pemanas/penanak air
- Drum untuk memasak air
- Pipa penyalur uap panas
- Tabung atau kotak tempat untuk melayukan kayu ukuran tertentu, yang dilengkapi ventilasi, pintu dan lubang pembuang air embun
- Seperangkat klem pembentuk.



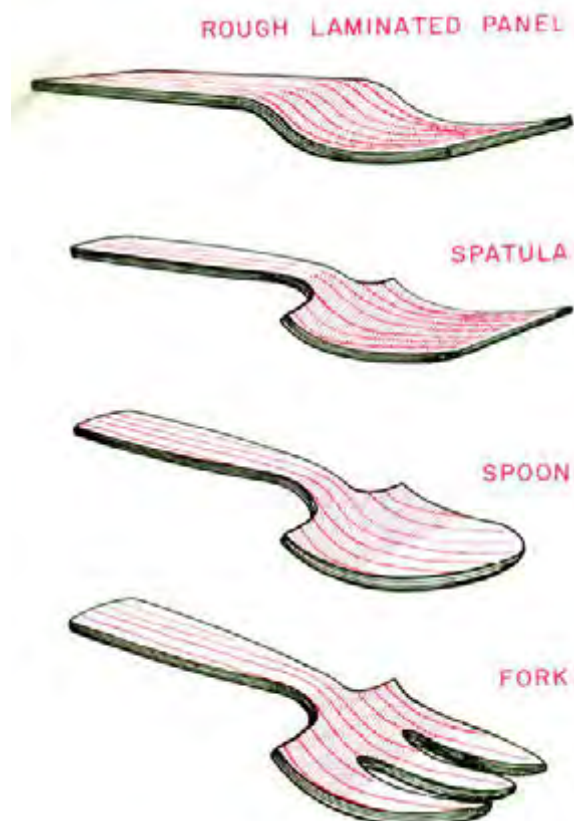
Gambar 15. Peralatan untuk Pekerjaan *Steam Bending*

#### PRINSIP PEKERJAAN STEAM BENDING

1. Uap air dihasilkan dari air yang mendidih sampai temperatur 100°C (212° F). Kayu dimasukan kedalam tabung beruap panas, setelah diketam dengan penampang sekecil mungkin.
2. Proses Pelayuan selama  $45' / t = 25,4\text{mm}$ , atau untuk kayu setebal 30 mm memerlukan penguapan/pelayuan selama 1 jam.
3. Tidak semua jenis kayu dapat dibengkokan/ dilengkungkan dengan cara steam bending. Kayu yang rapuh atau sel-sel kayu yang patah tidak akan berhasil dibengkokan dengan baik.

### Teknik Konstruksi Furnitur 1

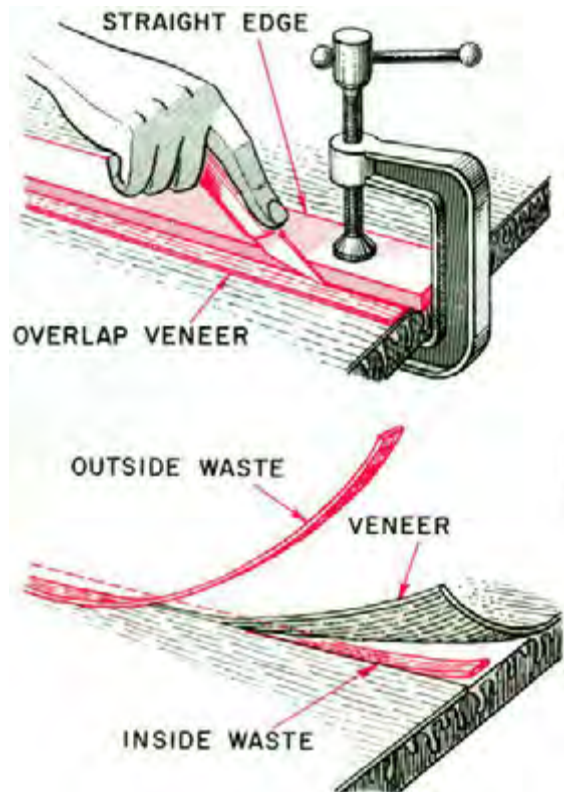
4. Bahan yang paling mudah dibengkokkan atau dilengkungkan dengan cara steam bending adalah rotan dan kayu-kayu yang memiliki daya elastisitas tinggi, seperti kayu tulip merah atau mahoni (*Dysoxylum peltigrewianum*).
5. Kayu dilayukan dalam tabung uap panas, sampai cukup lunak untuk dibentuk dan mudah dibengkokkan dengan tangan.
6. Klem pem bentuk disiapkan sedekat mungkin kepada tabung pelayu, dan jumlahnya seimbang dengan banyaknya kayu yang akan dibentuk.
  - Setiap klem pembentuk sebaiknya dilengkapi dengan plat pembentuk yang fungsinya untuk membantu pelengkungan pada bentuk yang dikehendaki. Juga sebagai penahan untuk menghindari bagian kayu cembung (daerah tarikan), menjadi terputus.
  - Pembatas lengkung/anslag atau stop dipasang pada bagian ujung dan pangkal kayu agar bentuk lengkungan menjadi simetris atau sama.
  - Baji /wedges dipasang sebagai penahan bagian kayu cembung



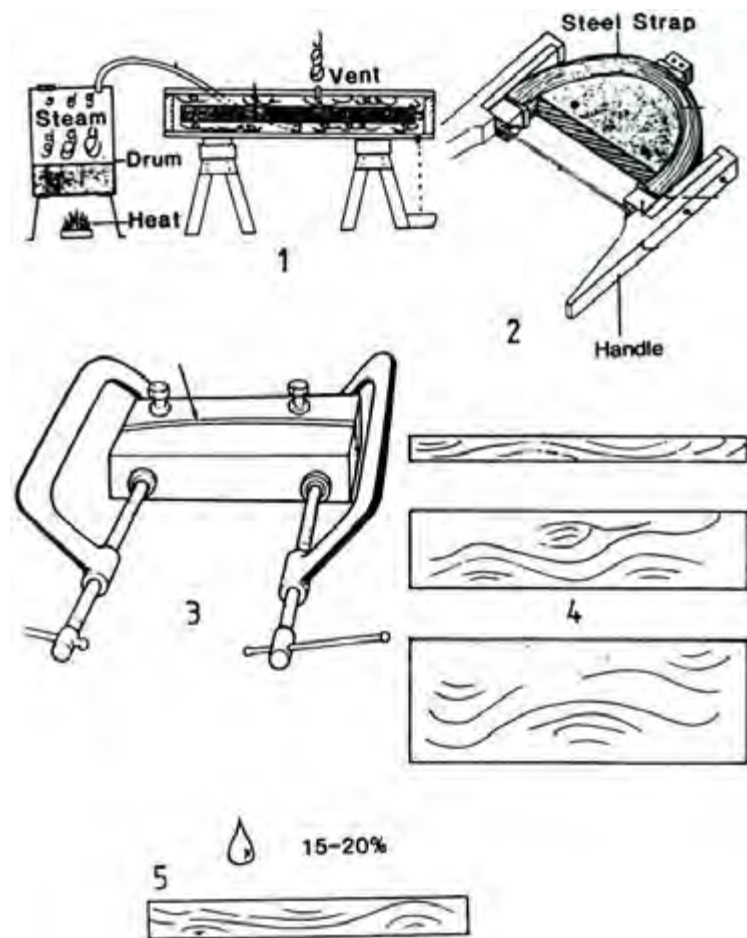
Gambar 14. Disain Hasil Kayu yang di bentuk/ *Bending Laminating*

*Teknik Konstruksi Furnitur 1*

(convex), untuk memperkuat kedudukan kayu pekerjaan terhadap former dan membantu kestabilan bentuk selama pengkleman.



Gambar 16. Memotong vinir



Gambar 17. Proses *Steam Bending*

7. Pelengkungan/pengkleman dilakukan segera setelah pelayuan memadai dan sebelum kayu kering dan dingin kembali.
  - a. Pelayuan/penguapan kayu dalam tabung khusus
  - b. Cetakan /former dan klem
  - c. Pengkleman former untuk menghasilkan bentuk yang dikehendaki.
  - d. Serat kayu lurus sangat baik untuk pekerjaan steam bending dan kayu berserat tegak/melintang tidak baik.

### *Teknik Konstruksi Furnitur 1*

- e. Kayu yang dipakai untuk pekerjaan lengkungan dengan cara ini disarankan berkadar lengas /MC 15% - 20%. Kayu yang bermata, disarankan tidak dipakai.
- f. Bentuk lengkung dengan radius kecil lebih sulit dari pada radius besar.

#### *Pelengkungan kayu dengan laminasi (laminata Bending)*

Lembar-lembar kayu tipis ditumpuk, dilem dan dibentuk melalui proses pengkleman dalam suatu former, merupakan cara yang efektif untuk membentuk suatu lengkungan.

Dengan cara ini sedikit sekali kemungkinan kayu kembali kepada bentuk semula setelah klem-klem dan pembentuk dibuka. Kayu yang telah dibentuk dengan sistem laminasi banyak diaplikasikan pada pekerjaan-pekerjaan :

- Panel pintu perabot
- Tutup depan laci
- Sandaran kursi
- Ambang atas lemari
- Ambang meja bundar, dan lain-lain.

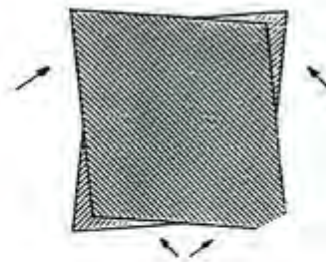
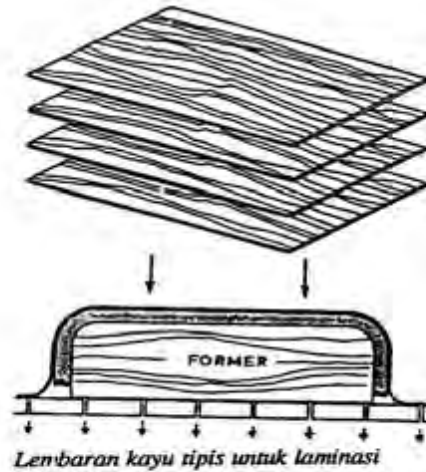
Ketebalan lembar laminasi semestinya tergantung dari batas radius lengkungan dari suatu pekerjaan, tetapi menurut ketentuan pada umumnya, tidak melebihi 3 mm (1/8”).

Paling tipis Veneer yang dipakai adalah 0,7 mm (1/32”). Laminasi untuk konstruksi lengkungan tidak dibuat silang satu sama lain seperti untuk plywood, tetapi dipasang searah seperti bentuk aslinya kayu masif.

Bahan perekat yang dipakai usahakan yang berkualitas baik, tahan air dan mempunyai daya rekat tinggi serat cepat kering. Misalnya lem kayu jenis adhesive, resin sintesis atau animal glues. Apabila arah serat kayu dipasang silang, maka lem perekatnya tidak mampu menahan perubahan

### Teknik Konstruksi Furnitur 1

kembang susut kayu sehingga kemungkinan lembaran panel menjadi baling.



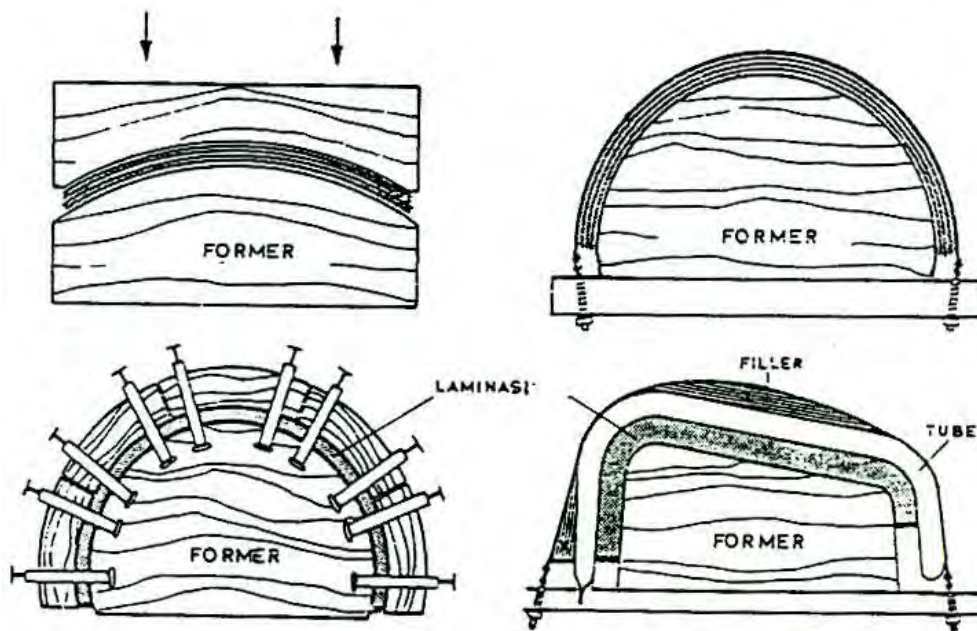
*Pemasangan lapisan kayu tipis silang, penyusutannya tidak sama*

Gambar 18. Lembaran kayu tipis untuk laminasi

#### PROSEDUR PEMBUATAN

1. Penyusunan kayu-kayu tipis/veneer yang akan dilaminasi
2. Pelaburan dengan lem perekat, kemudian ditumpuk sedemikian hingga mencapai ketebalan yang diinginkan.
3. Masukkan kedalam former dan diproses, hingga lem kering.  
*Former* dapat dibentuk menurut kebutuhan bentuk lengkungan/ pembengkokan yang dikehendaki.



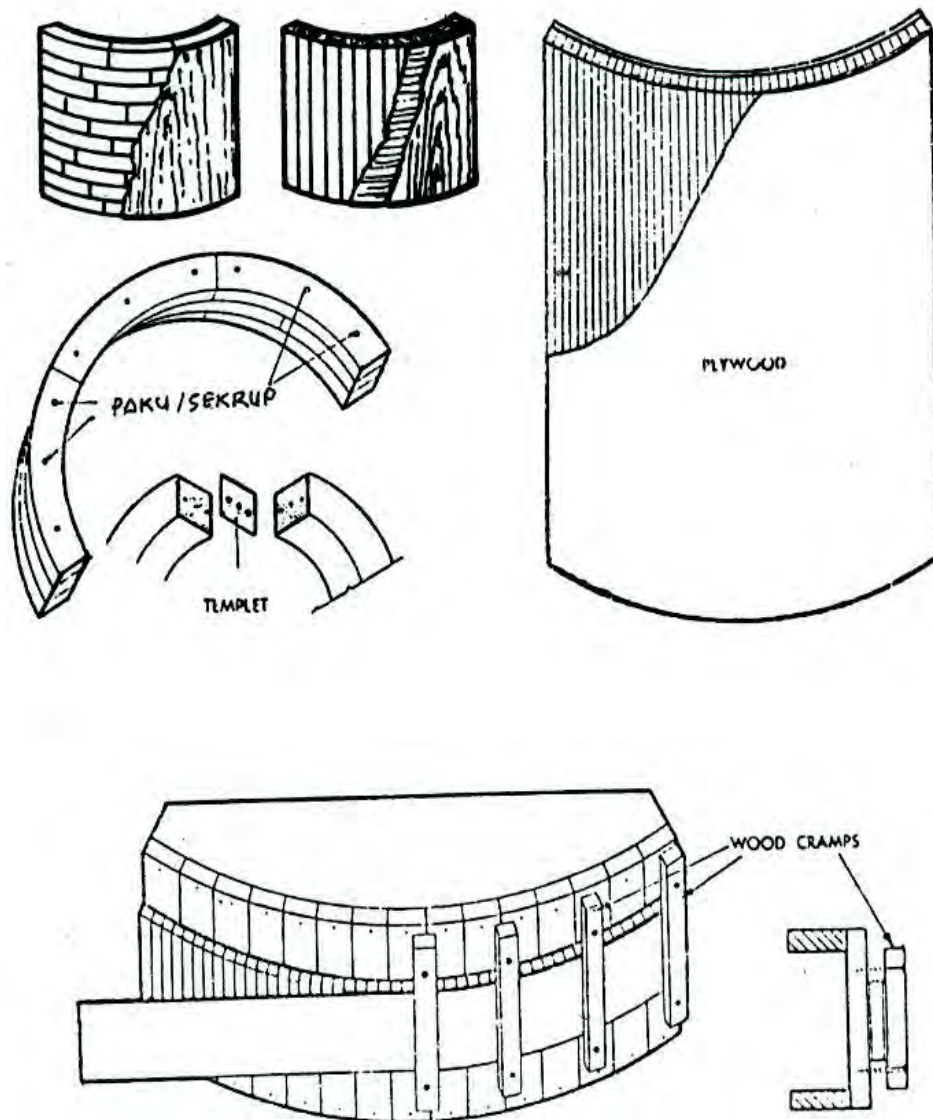


Gambar 19. Pembuatan lengkungan dengan cara laminasi

#### BRICK METHOD & COOPERING BENDING

Pelengkungan kayu dibuat dari kepingan-kepingan kayu pendek dan disusun seperti susunan bata, kemudian direkat dengan lem kayu. Kayu yang dipakai harus benar-benar kering, sama tebal dan dari jenis kayu yang sama.

Hal ini dimaksudkan agar perubahan kembang susutnya relatif sama dan kecil. Aplikasi pekerjaan ini biasanya pada panel pintu Lemari, konstruksi solid untuk almari bundar, drawer front, dan lain-lain, arah kayu selalu dipasang mendatar dan bagian luar dan bagian dalam lengkungan (*convex face* dan *cocave face*) dilapisi veneer yang teksturnya menarik. Apabila arah kayu dipasang vertikal, tidak disusun seperti susunan bata, melainkan dipasang berjejer sedemikian rupa, sehingga membentuk panel lengkung. Bagian luarnya juga ditutup/dilapisi vinir.



Gambar 20. Pelengkungan kayu *Brick method* dan (*coopering*)

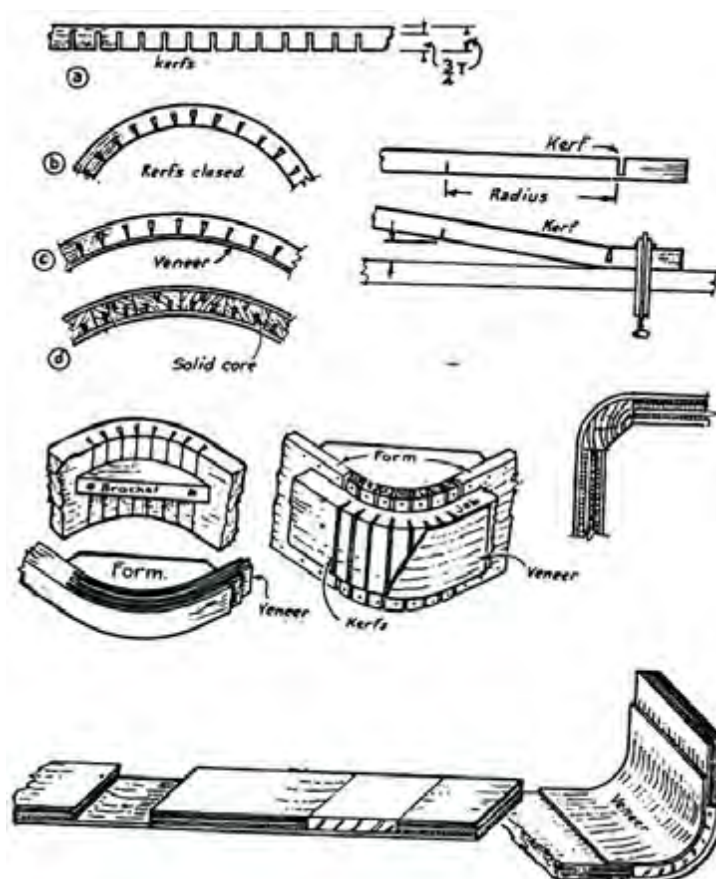
#### CARA PENGIRISAN KE ARAH RADIUS (*KERF BENDING*)

Sepotong kayu lurus diiris-iris melintang sedalam sama dengan tebalnya kayu dikurangi 3 mm jarak satu irisan kepada irisan yang lainnya harus diatur sedemikian, sehingga memudahkan kayu untuk dibengkok.

Sisa kedalaman lubang tidak boleh kurang dari 3 mm, ketebalan irisan  $\pm 3$  mm dan jarak antar irisan sebesar 6 mm (1/4") atau kurang.

Pada daerah yang semestinya lengkung ada kemungkinan rata, akibat dari jarak irisan yang tidak sesuai, hal ini harus dihindari, kemudian irisan yang terdapat pada daerah *convex* selanjutnya ditutup baji.

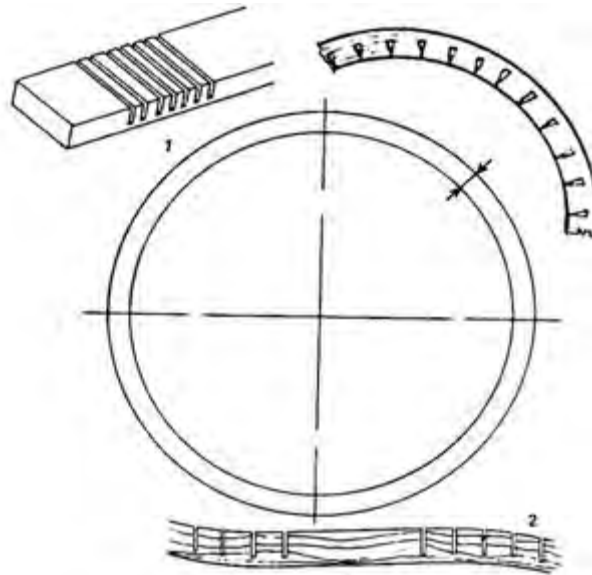
Bagian lengkung dalam yang akan tertutup, dapat saja ditahan blok pengikat (*Bracket*) tetapi permukaan yang akan di *expose* harus ditutup dengan lapisan vinir.



Gambar 21. Proses Pekerjaan Bentuk Lengkung dengan *Sawkerfing*

**Contoh Aplikasi Pemakaian :**

Untuk suatu sisi/edging meja bundar, akan dibuat lengkung dengan metoda *sawkerfing*.



Gambar 22. Contoh Hitungan *Sawkerfing*

Diameter luar yang akan dibuat ( $\emptyset$ ) = 100 cm

Kayu yang dipakai berukuran 4 x 8 cm. Bagian irisan akan dipasang disebelah dalam (pada *concave face*), maka keperluan untuk pekerjaan tersebut diatas adalah :

- a. Panjang kayu yang diperlukan =  $\pi \cdot D$   
=  $3,14 \times 100$   
= 314 cm
- b. Selisih keliling luar dan keliling dalam edging yaitu :
  - keliling dalam =  $3,14 \{100 - (4,2)\}$   
=  $3,14 \cdot 92 = 288,88$  cm
  - maka selisihnya =  $314 - 288,88 = 25,12$  cm
- c. Bila tebal irisan dibuat 4 mm, maka Jumlah irisan sebanyak :

Teknik Konstruksi Furnitur 1

$$\frac{25,12}{0,4\text{cm}} = 62,8 \text{ buah}$$

d. Jarak satu irisan kepada irisan yang lainnya, yaitu sebesar :

$$\frac{288,88}{62,8} = 4,6 \text{ cm}$$

Dengan perencanaan perhitungan tersebut diatas, maka pekerjaan konstruksi lengkung ini diharapkan dapat dilaksanakan dengan tepat dan efisien.



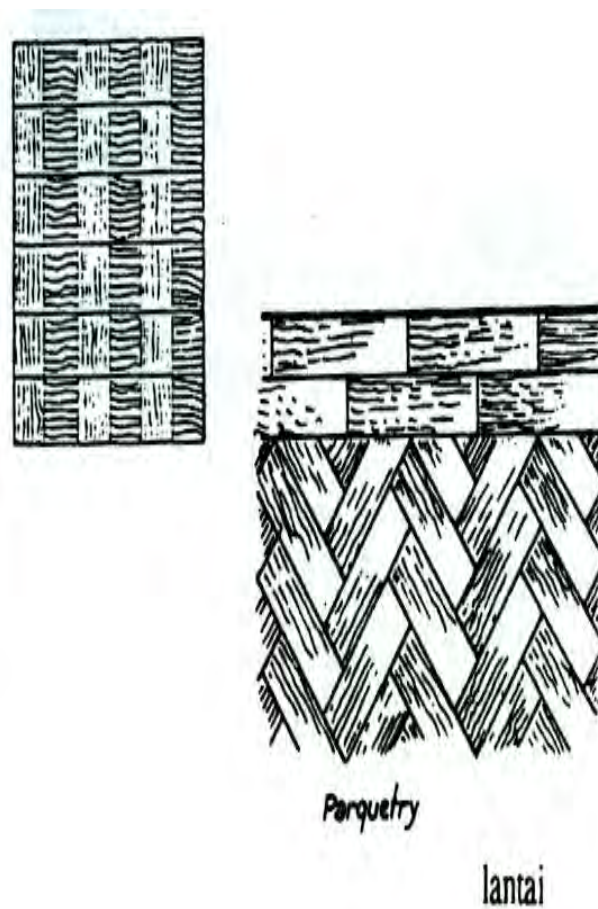
Gambar 23. *Rocking chair* dengan konstruksi lengkungan

**d. Parquet dan Flooring**

Parquet adalah salah satu bentuk dekorasi dengan cara penempatan kepingan-kepingan kayu secara bersusun, beraturan dan penempatan warna-warna kayu yang serasi sehingga membentuk suatu bidang yang indah.

Pekerjaan ini misalnya diterapkan pada lantai, ini terdiri atas blok-blok kayu yang warnanya bisa sama atau berbeda-beda tergantung teknik dan seni penyusunannya.

*Parquet* inipun dapat juga diterapkan pada furnitur, misalnya dinding-dinding furnitur terbuat dari tempelan-tempelan kayu yang disusun menarik.



Gambar 24. *Parquet dan Flooring*



**c. Tugas Latihan 2**

1. Vinir yang diproduksi di pabrik dapat dilakukan dengan dua cara :
  1. ....
  2. ....
2. Langkah kerja pekerjaan pelapisan vinir, adalah sebagai berikut :
  1. ....
  2. ....
  3. ....
  4. ....
  5. ....
  6. ....
3. Secara dasar bentuk profil/ molding kayu, adalah sebagai berikut :
  1. ....
  2. ....
  3. ....
  4. ....
4. Tipikal profil/molding kayu, sesuai dengan kegunaan penempatannya, adalah sebagai berikut :
  1. ....
  2. ....
  3. ....
  4. ....
5. Cara melakukan steam bending, dapat dilakukan dengan langkah kerja sebagai berikut :
  1. ....
  2. ....
  3. ....
  4. ....
  5. ....

#### d. Rangkuman 2

##### Vinir dan Laminasi Kayu

Pelapisan/Laminasi adalah salahsatu pekerjaan pengrajin kayu yang paling tua, yang telah dipraktekkan selama berabad-abad. Melalui teknik modern, lapisan kayu halus dan tipis banyak tersedia di perdagangan. Vinir kayu diproduksi untuk kayu lapis dan digunakan juga untuk papan built-ins furnitur, lemari dapur, dan konstruksi konstruksi panel lainnya, serta untuk pekerjaan hiasan/dekoratif.

Pekerjaan pengrajin kayu dalam pembuatan vinir kayu untuk kebutuhan mereka sendiri, pada pekerjaan *casework* dan bagian Interior gedung menggunakan kayu yang eksotis seperti kayu keras tropis merah tua (*Rosewood*).

Penggunaan vinir laminasi banyak diterapkan pada pekerjaan panel, pelapisan dekoratif, juga pada pekerjaan bending / pekerjaan lengkungan.

Suatu furnitur jenis meja daun/top nya bentuk oval yang terbuat dari kayu murah seperti sejenis Meranti atau kayu lapis atau partikel board, tetapi kemudian dilapisi dilaminating vinir kayu Jati atau yang sejenisnya, maka akan tampak elegan.

##### MOULDING / PROFIL KAYU

Profil biasanya diterapkan pada permukaan atau sisi kayu, dan sebagai penutup kepala kayu atau penutup celah sambungan.

Moulding sebagai dekorasi banyak diterapkan dalam Pekerjaan Kayu, karena bentuknya dibuat mulai dari yang paling sederhana persegi atau bulat sampai kepada bentuk profil yang agak rumit.

Moulding adalah bentuk ornament yang dibuat pada sepanjang permukaan, sisi atau bagian-bagian lain dari komponen. Dengan *moulding* dapat tertutupi kesederhanaan konstruksi kekeliruan sambungan /misalnya



### *Teknik Konstruksi Furnitur 1*

terdapat celah atau kekurangan-kekurangan lainnya. Penampilan fungsi akan tetap nampak, walaupun misalnya dengan menutupi sudut-sudut bagian dalam atau dengan pelapisan bagian luar sisi tepi tebal kayu dengan profil ini, bahkan dengan cara seperti itu akan lebih terlihat indah.

### **MOULDING KLASIK**

Moulding klasik berasal dari type ornament yang biasa dibuat oleh para arsitek dari Romawi dan Yunani. Secara dasar moulding-moulding ini tiap typenya mempunyai kesamaan baik nama maupun bentuknya.

Lengkungan moulding gaya Yunani secara dasar membentuk bidang ellips, parabola dan hiperbola, sedangkan lengkungan moulding gaya Romawi adalah tembereng atau bulat lingkaran.

Dari penampang moulding dapat diidentifikasi bahwa kelebaran profil gaya Yunani lebih kecil daripada tingginya, sedangkan untuk profil gaya Romawi kelebarannya sama dengan ketinggian profil tersebut

Penggunaan Moulding / Profil.

Moulding-moulding ini dibagi kedalam empat kelompok menurut kegunaan penempatannya :

#### **1. Moulding mahkota (*Crown moulding*)**

- Cyma Recta, kombinasi garis cekung dan cembung.
- Cavetto-concave, kira-kira berbentuk seperempat lingkaran atau cembung.

#### **2. Moulding pendukung (*Supporting moulding*)**

- Letaknya kira-kira berada diatas penglihatan, kemungkinan dapat menopang moulding yang lainnya.

### 3. Moulding penghubung (*Conecting Mouldings*)

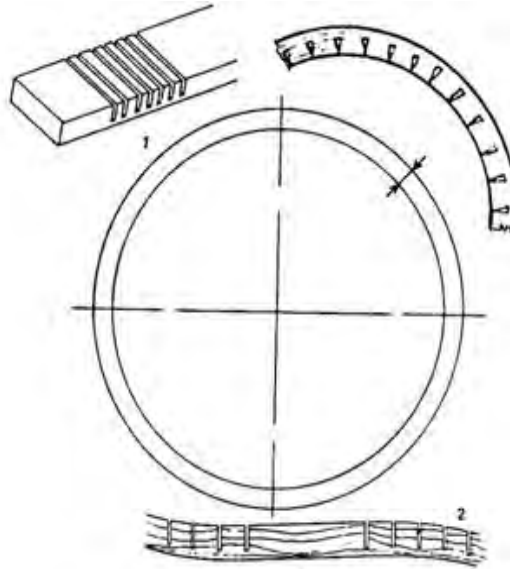
- Secara umum dipakai untuk pembagi sesuatu atau sekelompok *moulding* agar ada kesan terpisah.
- *Fillet*, bentuknya rata, kecil, persegi, lurus atau bengkok.
- Astragal atau Bead, berbentuk setengah lingkaran cekung, atau lengkung. Disebut astragal apabila moulding terletak tegak terhadap permukaan dan biasanya berbentuk bulat-bulat kecil (*bead*)

### 4. Moulding Alas/*Base mouldings*

- ◆ Terletak dibagian paling bawah
- ◆ Macam-macamnya :
  - Scotia, penampangnya berbentuk cekung /lengkung
  - Torus, berbentuk cekung, sedikit lebih kecil dari setengah lingkaran.

**e. Evaluasi Materi 3**

1. Jelaskan bagaimana cara melakukan kerf bending (*Saw bending*)
2. Diketahui :



Diameter luar yang akan dibuat ( $\emptyset$ ) = 100 cm

Kayu yang dipakai berukuran 3.2 x 8 cm. Bagian irisan akan dipasang disebelah dalam (pada concave face), maka keperluan untuk pekerjaan tersebut diatas adalah

- a. Panjang kayu yang diperlukan = .....  
= .....  
= ..... cm
- b. Selisih keliling luar dan keliling dalam *edging* yaitu :
  - keliling dalam = .....  
= ..... cm
  - maka selisihnya = ..... Cm
- c. Bila tebal irisan dibuat 4 mm, maka Jumlah irisan sebanyak :  
..... = .....buah
- d. Jarak satu irisan kepada irisan yang lainnya, yaitu sebesar :  
..... = ..... cm

## LEMBAR KERJA

### TUGAS PRAKTEK

Aplikasikanlah prinsip Molding Mahkota (*Crown Moulding*), Pendukung (*Supporting Moulding*), Penghubung (*Connecting Moulding*), dan Molding Alas (*Base Moulding*), dalam perancangan detail Lemari Hias Perancangan grafis dalam bentuk gambar multi tampak dan gambar Isometri

### TUGAS PRAKTEK

Aplikasikan pemahaman tentang karakteristik, ruang lingkup, dan terminologi teknik furnitur dalam disain analitis furnitur sederhana/ *Coffee table*

OBJEK KERJA : PEMBUATAN *MEJA SUDUT* SEDERHANA

#### Tujuan :

Pada akhir pembelajaran, siswa dapat :

1. Membuat Setout Lemari Hias Sederhana
2. Melakukan Pembahasan Konstruksi
3. Membuat Komponen Konstruksi sesuai dengan gambar Kerja
4. Merakit Komponen konstruksi menjadi unit Lemari Hias

#### Informasi Umum :

Lemari Hias ini terdiri dari beberapa komponen konstruksi, yaitu :

- Rangka Kaki dan Ambang tampak depan
- Rangka Kaki dan Ambang tampak samping
- Top Meja

Top meja terbuat dari panel papan kayu lapis (*plywood*), diedging sekelilingnya, edgingnya diprofil disesuaikan dengan gambar kerja dan pisau shaper yang tersedia.

Bagian rangka hanya terdiri dari kaki dan satu buah ambang atas saja, agar konstruksinya kokoh, maka kayu ambang atas harus dibuat dari kayu yang cukup lebar ( $\pm 12\text{cm}$ ).

### *Teknik Konstruksi Furnitur 1*

Rangka kaki meja terbuat dari kayu masif (mahoni) dengan kering oven, MC kayu antara 8% - 12% (Usahakan tidak lebih dari 10%), maksimum 12%.

Model Coffee Table ini akan dibuat Knock-Up, artinya seluruh bagian konstruksi dibuat permanen, dan tiap hubungan (joint) diberi lem kayu adhesive.

#### **Alat dan Bahan**

Peralatan :

- Seperangkat Alat Tangan (Alat ukur, alat penanda, Alat pemotong, ketam tangan, klem F, alat bantu, dll)
- Seperangkat Alat Gambar Setout
- Mesin Bor Tangan Listrik
- Orbital Sander Portable
- Router Tangan Listrik
- Mesin-mesin Kayu Pokok (Utama)

Bahan :

Kayu Mahoni

Plywood tebal 18mm, kualitas baik

Lem kayu adhesive

Ampelas No 100, 120, dan 180

Kertas Gambar

#### **Langkah Keselamatan Kerja (K3L)**

1. Pakailah pakaian kerja selama bekerja di workshop
2. Gunakan selalu alat pengaman mesin
3. Gunakan APD yang sesuai dengan pekerjaan/ pengoperasian mesin-mesin di bengkel kerja produksi furnitur
4. Bekerja harus fokus pada pekerjaan, tidak boleh ceroboh
5. Ikuti semua petunjuk penggunaan mesin-mesin pengerjaan kayu

*Teknik Konstruksi Furnitur 1*

**Langkah Kerja :**

Membuat Gambar Setout

Persiapan Alat dan bahan yang akan dipakai

**Pembahanan :**

1. Memotong bahan
2. Mengetam
3. Membuat Parts untuk komponen konstruksi :
  - a. Part untuk kaki
  - b. Part untuk Ambang
  - c. Part untuk Penguat sudut
  - d. Part untuk dudukan top meja
  - e. Part untuk Top Meja

**Pembuatan konstruksi Komponen meja**

1. Membuat Konstruksi Rangka kaki meja
2. Pembuatan Top Meja

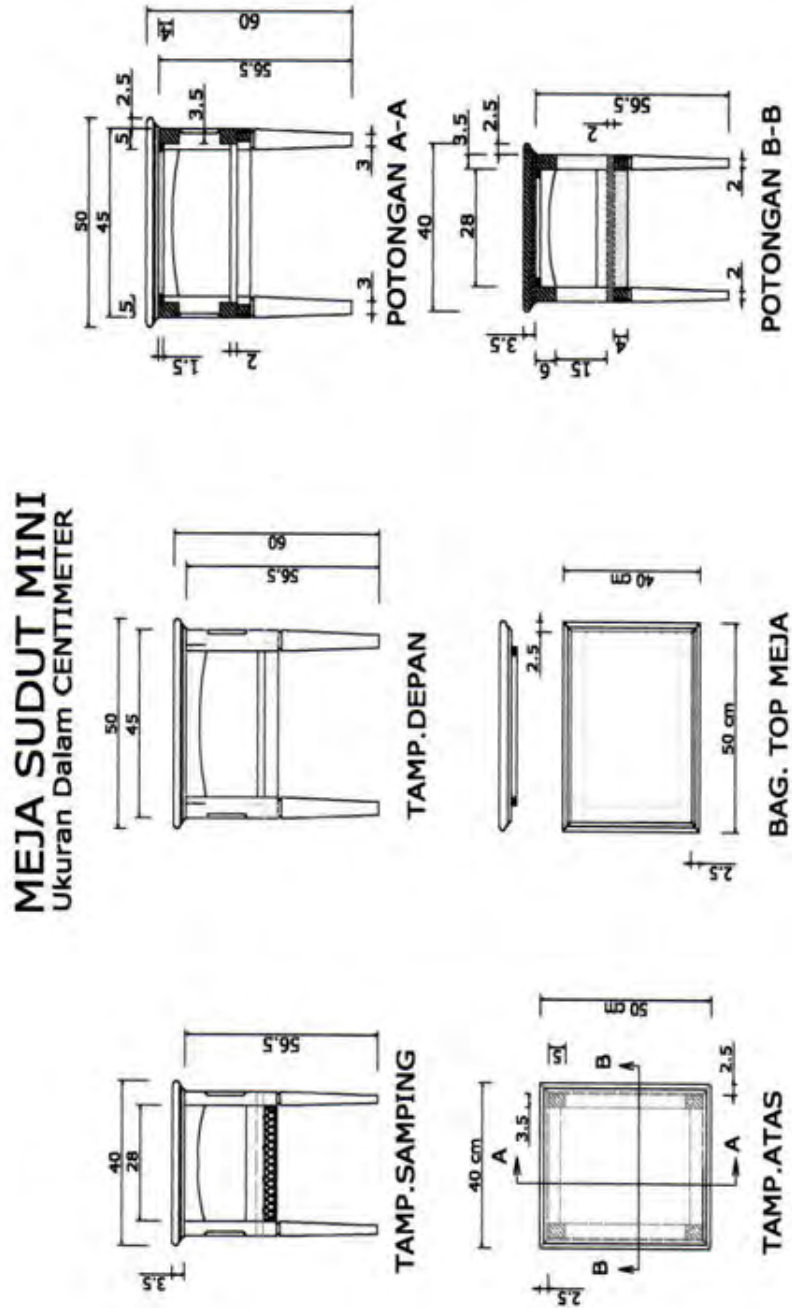
**Perakitan :**

- a. Menghaluskan seluruh bagian parts, dan komponen konstruksi
- b. Merakit rangka kaki meja
- c. Membuat Top Meja Ukuran dan profil
- d. Merakit Top meja pada rangka kaki meja.

**Pertanyaan Akhir :**

1. ....
2. ....
3. ....
4. ....
5. ....
6. ....
7. ....
8. ....
9. ....
10. ....

**GAMBAR KERJA :**  
**MEJA SUDUT SEDERHANA**



### **KEGIATAN BELAJAR 3.**

## **Membuat Gambar Kerja Konstruksi Furnitur/Setout**

#### **a. Tujuan Pembelajaran 3**

Setelah mempelajari kegiatan belajar 3, diharapkan anda mampu:

1. Menerapkan model/tipe furnitur
2. Menerapkan Gambar Konstruksi
3. Membuat Gambar Setout Furnitur Sederhana

#### **b. Uraian Materi 3**

##### **MENGAMATI :**

Pemahaman & Ruang Lingkup Prinsip Knock Up Jenis dan tipe dalam perencanaan.

Untuk memulai pembelajaran ini, coba anda pahami tentang :

Detail Konstruksi

Perencanaan dengan gambar Skets

##### **MENANYA :**

Aspek-aspek esensial & krusial dalam mendiskripsikan Prinsip Knock Up, Jenis dan tipe dalam perencanaan pada fase menanya ini, dipersilahkan anda inventarisir dan koleksikan sebanyak-banyaknya pertanyaan, untuk nantinya dapat anda dokumentasikan juga jawabannya yang anda peroleh dari berbagai sumber yang dapat diyakini kebenarannya, terkait dengan aspek-aspek penting, seperti : tipikal furnitur, tipe Furnitur menurut fungsi dan Komponen Konstruksi Furnitur



**MENGEKSPLORASI :**

Dalam pembelajaran ini, anda diwajibkan untuk menggali, dan mengeksplor hal-hal penting terkait dengan jenis furnitur menurut tipe dan fungsinya : pekerjaan konstruksi furnitur kayu knock up, gambar kerja konstruksi furnitur/setout, hubungan kayu untuk pekerjaan furnitur, bentuk komponen pekerjaan furnitur, menentukan cara pembuatan furnitur sederhana atau kontemporer.

**MENGASOSIASI :**

Anda diharuskan juga untuk mengasosiasi atau menerjemahkan kedalam pikiran anda sendiri dan selanjutnya diwujudkan dalam bentuk tulisan atau gambaran yang terkait dengan terkait dengan aspek-aspek penting, seperti : Prinsip Knock Up, Jenis dan tipe dalam perencanaan, Detail Konstruksi, Perencanaan dengan gambar Skets

**MENGGOMUNIKASIKAN :**

Menyajikan Hasil Telaahan

Sebelum anda mengikuti test dari kegiatan belajar 1 ini, anda juga diwajibkan untuk mengkomunikasikan hasil-hasil telaahan yang telah anda lakukan terutama terkait dengan : Perencanaan dengan gambar Skets, Detail Konstruksi, dan Jenis dan tipe dalam perencanaan Mengkomunikasikan materi yang telah anda telaah tersebut, boleh dibuat dalam bentuk tulisan artikel atau dalam bentuk gambar kerja furnitur tipe sederhana, sistem perakitan dan installing, prinsip pembuatan dan perkuatan konstruksi.

### *Teknik Konstruksi Furnitur 1*

Set out merupakan gambar kerja yang lengkap yaitu berupa dokumen yang menggambarkan identitas benda kerja yang sesungguhnya. Oleh karena gambar set out ini sebagai *Reflika* benda kerja, maka Skala Gambar harus 1:1, dan kaidah Gambar Teknik menjadi patokan dalam penggambaran.

Gambar set out memperlihatkan bagian-bagian, komponen-komponen dan elemen-elemen terpenting dari unit Furnitur yang akan dibuat. Jadi secara keseluruhan Gambar Set out berperan sebagai Penjelas /Detail Konstruksi yang harus dapat terbaca dengan jelas.

#### Bagian-Bagian Penting dalam Gambar Set Out

Bagian-bagian penting yang harus tergambar adalah:

- ◆ Bentuk keseluruhan dari rencana benda kerja (overall size)
- ◆ Fokuskan pada bagian-bagian yang paling rumit (bentuk lengkung, profil, komponen, detail konstruksi)
- ◆ Gambaran Simbol
- ◆ Penampang bahan, jenis bahan yang dipakai, arsiran, tanda-tanda khusus, ukuran dan nama-nama tertentu.

#### TEKNIK PENGGAMBARAN SETOUT

- ◆ Penggambaran dengan sistim *Multy view* (Tampak Depan, Samping, Atas dan Penampang)
- ◆ Sistim Proyeksi Eropa, Amerika, atau gabungan kedua sistim Eropa dan Amerika
- ◆ Skala Gambar 1:1 pada Kertas Gambar yang ukurannya memadai
- ◆ Gambar Penampang (Samping /Atas) boleh dibuat tumpang tindih (*overlap*) dengan Tampak Depan, dengan perbedaan warna garis (tinta merah-biru, dll), asalkan dapat terbaca dengan jelas.
- ◆ Penggambaran sebaiknya dilakukan secara manual dengan tangan, memakai ballpoint warna-warni, terutama untuk ukuran gambar yang cukup besar.

### Teknik Konstruksi Furnitur 1

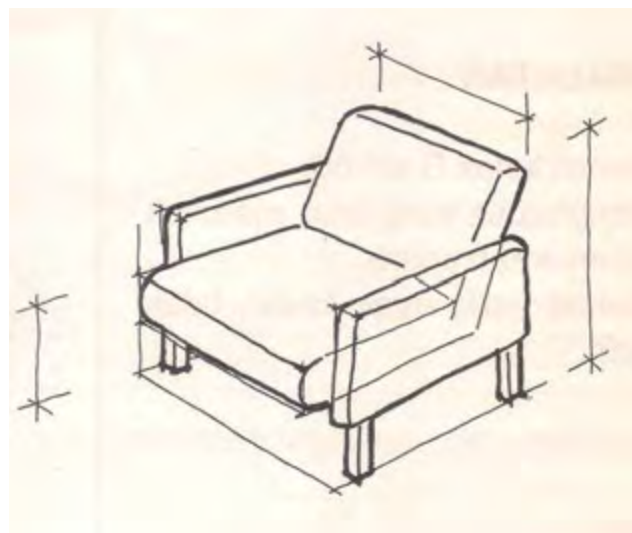
- ◆ Apabila diperlukan akurasi yang tinggi, dan bentuk elemen yang rumit, serta ukuran yang tidak terlalu besar, maka Gambar Set out sebaiknya dilakukan dengan Komputer (*Autocad*).

Dari banyaknya bidang garapan dalam lingkup pekerjaan “*Cabinet Making*”, menuntut adanya tukang yang terlatih (*Skilled Worker*) dan orang-orang yang memiliki keahlian (pakar) dalam bidang Furnitur. Furnitur yang berkualitas (*Qualified Furniture*) dapat terwujud, apabila dikerjakan oleh Tukang Terlatih dan “*Spesialis Furnitur*”.

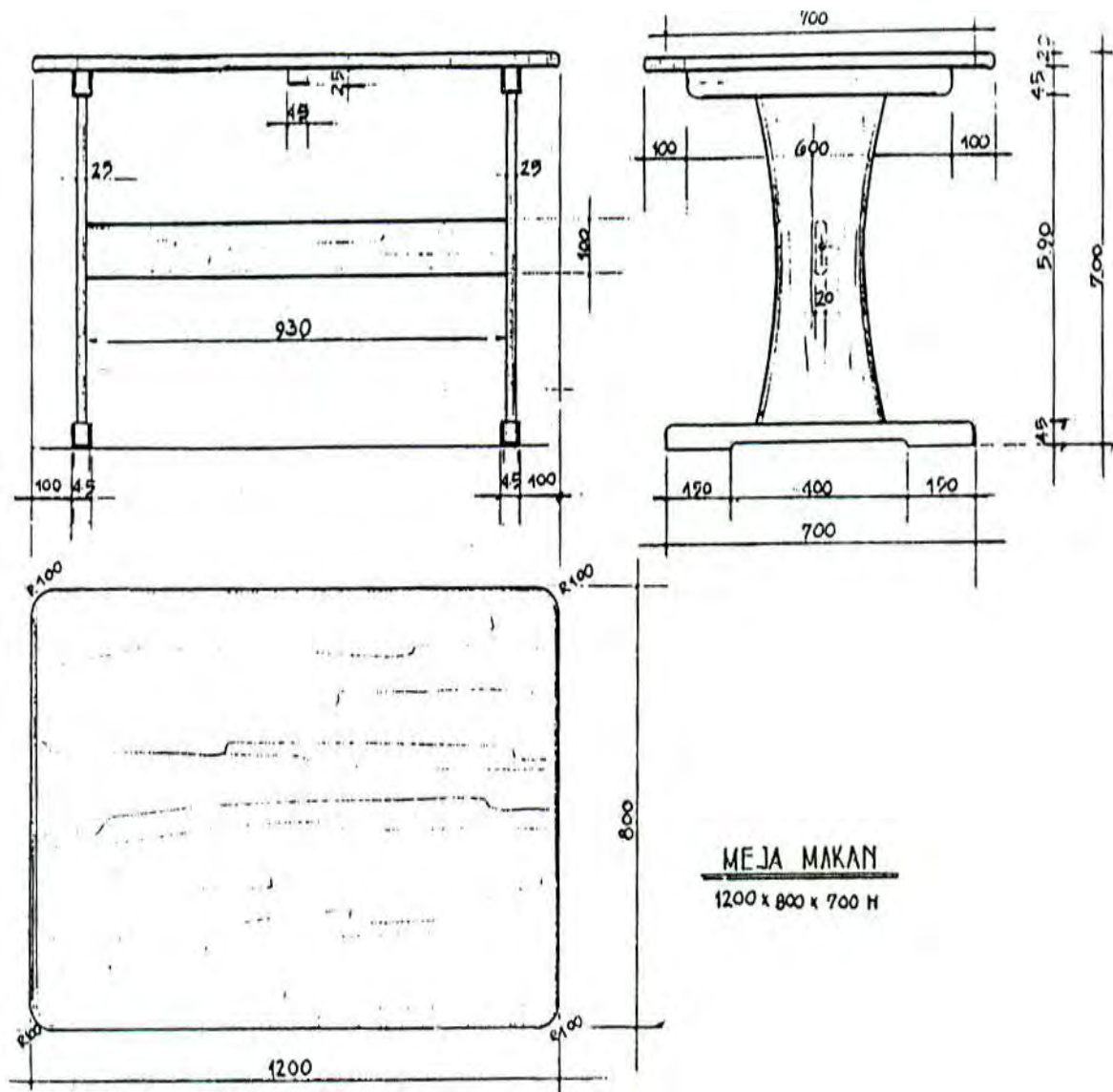
### Perencanaan Furnitur

Perancangan Furnitur dapat menganut beberapa prinsip, yaitu:

- Berdasarkan Historis (Bentuk, Model, Gaya, dll)
  - Fungsional (Tipikal dan Jenis)
  - Berbasis Bahan (*Material Based*)
  - Berbasis Seni (Ukir, *Handycraft*)
  - Berbasis Masinal
  - Kontemporer
- Modernisasi, Terkini
  - Penggambaran setout dimulai dari draft rancangan, agar sejak awal diketahui bentuk totalitas furnitur yang akan dibuat

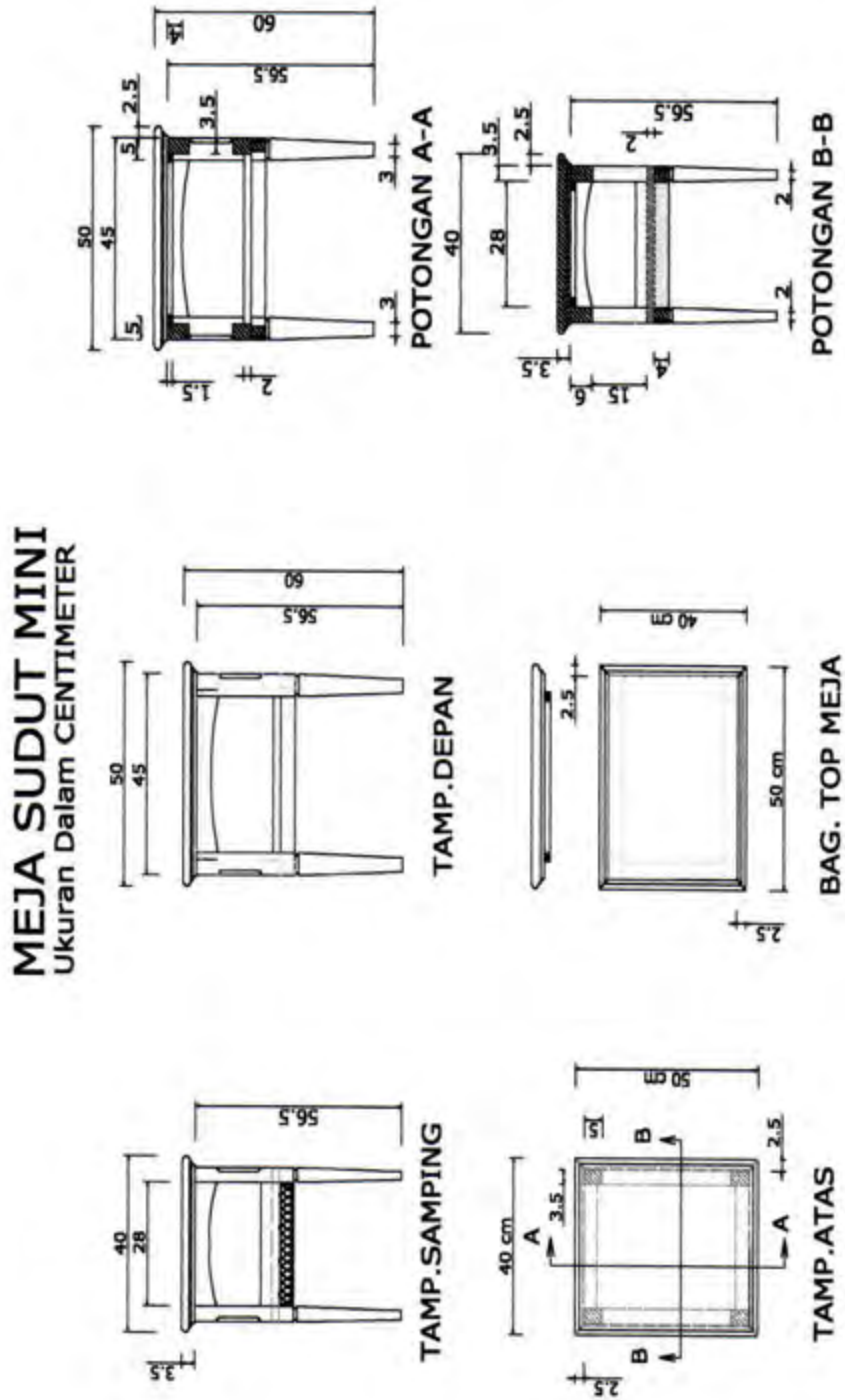


Gambar Contoh Draft Set-out yang akan dibuat



Gambar 25. Contoh Gambar Setout Meja Tamu/ Coffee Table

Menentukan Cutting List & Costing List



*Teknik Konstruksi Furnitur 1*

Isilah dengan lengkap hasil observasi ini dengan memperhatikan gambar

**MEJA SUDUT MINI :**

Ukuran Rangka Meja : Panjang = .....cm, Lebar = ..... cm, Tinggi = ..... cm

Ukuran Top Meja : Panjang =.....cm, Lebar =..... cm, Tebal = ..... cm

Ukuran Kayu Kaki : Panjang = .....cm, Lebar = .....cm, Tebal = ..... cm

Ukuran ambang sisi cekung : tebal = .....cm, lebar = ..... cm, panjang = ..... cm

Ukuran ambang sisi lurus : tebal = ..... cm, lebar = ..... cm, panjang = ..... cm

Ukuran ambang sisi lurus : tebal = ..... cm, lebar = ..... cm, panjang = ..... cm

Ukuran list/ lat sisi lurus : tebal = ..... cm, lebar = ..... cm, panjang = ..... cm

Ukuran tundan/ self : tebal = ..... cm, lebar = ..... cm, panjang = ..... cm

Mengurai Gambar Kerja Konstruksi Furnitur

1. Bentuk dan ukuran Kaki Meja adalah sebagai berikut :(Jumlahnya .....buah)
2. Bentuk dan ukuran Top Meja adalah sebagai berikut : (Jumlahnya ..... buah)
3. Bentuk dan ukuran ambang bawah adalah sebagai berikut :  
(Jumlahnya ..... buah)
4. Bentuk dan ukuran Self/ Tundan adalah sebagai berikut : (Jumlah ..... buah)
5. Bentuk/ motif variasi dekoratif pada ambang adalah sebagai berikut :

Menentukan Prosedur Kerja

Prosedur Pembuatan

Persiapan :

- .....
- .....
- .....
- .....

*Teknik Konstruksi Furnitur 1*

Pembahasan :

- .....
- .....
- .....

Membentuk Konstruksi:

- .....
- .....
- .....
- .....
- .....
- .....

Merakit dan Installing

- .....
- .....
- .....
- .....

**MEMBUAT DAFTAR PEMOTONGAN BAHAN (CUTTING LIST)**

Gambar Konstruksi yang diobservasi adalah : **MEJA SUDUT MINI**

**Tugas 3**

- a. Membaca dan observasi jenis, ukuran, jumlah dan volume bahan
- b. Menghitung kebutuhan bahan-bahan konstruksi/ cutting list
- c. Mengestimasi harga dan kebutuhan biaya bahan/ costing list

**c. Tugas Latihan 3**

1. Jelaskan mengapa gambar setout, dapat berfungsi sebagai reflika suatu benda (furnitur) ?
2. Jelaskan bagian-bagian terpenting dari suatu gambar setout
3. Jelaskan fungsi dari gambar setout dalam pembuatan furnitur
4. Buatlah suatu sket gambar isometri dari furnitur jenis gradenza/buffet
5. Buatlah gambar setout dari furnitur hasil rancangan pada soal tugas latihan 2.d



**d. Rangkuman 3**

Set out merupakan gambar kerja yang lengkap yaitu berupa dokumen yang menggambarkan identitas benda kerja yang sesungguhnya. Oleh karena gambar set out ini sebagai *Reflika* benda kerja, maka Skala Gambar harus 1:1, dan kaidah gambar teknik menjadi patokan dalam penggambaran.

Teknik Penggambaran Setout

1. Penggambaran dengan sistim *Multy view* (Tampak Depan, Samping, Atas dan Penampang)
  2. Sistim Proyeksi Eropa, Amerika, atau gabungan kedua sistim Eropa dan Amerika
  3. Skala Gambar 1:1 pada Kertas Gambar yang ukurannya memadai
  4. Gambar Penampang (Samping /Atas) boleh dibuat tumpang tindih (*overlap*) dengan Tampak Depan, dengan perbedaan warna garis (tinta merah-biru, dll), asalkan dapat terbaca dengan jelas.
  5. Penggambaran sebaiknya dilakukan secara manual dengan tangan, memakai ballpoint warna-warni, terutama untuk ukuran gambar yang cukup besar.
  6. Apabila diperlukan akurasi yang tinggi, dan bentuk elemen yang rumit, serta ukuran yang tidak terlalu besar, maka Gambar *Set out* sebaiknya dilakukan dengan Komputer (*Autocad*).
- 
- ◆ Gambar Penampang (Samping /Atas) boleh dibuat tumpang tindih (*overlap*) dengan Tampak Depan, dengan perbedaan warna garis (tinta merah-biru, dll), asalkan dapat terbaca dengan jelas.
  - ◆ Penggambaran sebaiknya dilakukan secara manual dengan tangan, memakai ballpoint warna-warni, terutama untuk ukuran gambar yang cukup besar.

### *Teknik Konstruksi Furnitur 1*

- ◆ Apabila diperlukan akurasi yang tinggi, dan bentuk elemen yang rumit, serta ukuran yang tidak terlalu besar, maka Gambar Set out sebaiknya dilakukan dengan Komputer (*Autocad*).
- ◆ Dari banyaknya bidang garapan dalam lingkup pekerjaan “*Cabinet Making*”, menuntut adanya tukang yang terlatih (*Skilled Worker*) dan orang-orang yang memiliki keahlian (pakar) dalam bidang Furnitur. Furnitur yang berkualitas (*Qualified Furniture*) dapat terwujud, apabila dikerjakan oleh Tukang Terlatih dan “*Spesialis Furnitur*”.

### ❖ DESAIN YANG BAIK

Apakah kebaikan hasil rancangan/ desain hanya bergantung pada kesan luar?

Atau masih ada hal lain yang perlu dipertimbangkan, misalnya, bahan, konstruksi dan sebagainya untuk menghasilkan desain yang baik dan benar?

Ada beberapa hal yang perlu dipertimbangkan dengan seksama secara menyeluruh supaya desain menjadi baik dan benar, yaitu:

- tujuan pemakaian,
- keinginan pemakai
- fungsi perabot,
- bentuk/kesan/penampilan luar,
- bahan yang dipakai,
- konstruksi,
- cara pembuatan,

**e. Evaluasi Materi 3**

**LEMBAR KERJA**

Buatlah Gambar *Setout* sesuai dengan hasil perancangan berupa furnitur jenis lemari hias dengan ukuran luar panjang = 50cm, lebar/tebal = 50cm, dan tinggi 160cm, disain tentukan sendiri

**Tugas Praktek**

Buatlah gambar setout meja tamu/ *coffee table*, dengan bentuk dan ukuran seperti yang telah dipelajari pada bagian uraian materi

**TUGAS PRAKTEK**

Aplikasikanlah prinsip Molding Mahkota (*Crown Moulding*), Pendukung (*Supporting Moulding*), Penghubung (*Connecting Moulding*), dan Molding Alas (*Base Moulding*), dalam perancangan detail Lemari Hias Perancangan grafis dalam bentuk gambar multi tampak dan gambar Isometri

**TUGAS PRAKTEK**

Aplikasikan pemahaman tentang karakteristik, ruang lingkup, dan terminologi teknik furnitur dalam disain analitis furnitur sederhana/ *Coffee table*

OBJEK KERJA : PEMBUATAN SETOUT *LEMARI HIAS* SEDERHANA

**Tujuan :**

Pada akhir pembelajaran, siswa dapat :

1. Membuat Setout Lemari Hias Sederhana
2. Melakukan Pembahasan Konstruksi
3. Membuat Komponen Konstruksi sesuai dengan gambar Kerja
4. Merakit Komponen konstruksi menjadi unit Lemari Hias

### Informasi Umum :

Lemari Hias ini terdiri dari beberapa komponen konstruksi, yaitu :

- Konstruksi Rangka dengan penutup dari kaca untuk bagian atas lemari
- Konstruksi panel solid untuk bagian bawah, dengan pintu rangka tutup panel
- Top Meja untuk lemari bagian bawah
- Konstruksi Laci dan pintu sesuai peruntukkan
- Semua Konstruksi dihiasi ornamen profil

Top meja terbuat dari panel papan kayu lapis (*plywood*), diedging sekelilingnya, edgingnya diprofil disesuaikan dengan gambar kerja dan pisau shaper yang tersedia.

Bagian rangka hanya terdiri dari kaki dan satu buah ambang atas saja, agar konstruksinya kokoh, maka kayu ambang atas harus dibuat dari kayu yang cukup lebar ( $\pm 12\text{cm}$ ).

Rangka kaki meja terbuat dari kayu masif (mahoni) dengan kering oven, MC kayu antara 8% - 12% (Usahakan tidak lebih dari 10%), maksimum 12%.

Model Coffee Table ini akan dibuat Knock-Up, artinya seluruh bagian konstruksi dibuat permanen, dan tiap hubungan (joint) diberi lem kayu adhesive.

### Alat dan Bahan

Peralatan :

- Seperangkat Alat Tangan (Alat ukur, alat penanda, Alat pemotong, ketam tangan, klem F, alat bantu, dll)
- Seperangkat Alat Gambar Setout
- Mesin Bor Tangan Listrik
- Orbital Sander Portable
- Router Tangan Listrik
- Mesin-mesin Kayu Pokok (Utama)

### *Teknik Konstruksi Furnitur 1*

- Mesin Shaper
- Mesin Over Head Router
- Mesin Bor Horizontal

Bahan :

Kayu Mahoni

Plywood tebal 18mm, kualitas baik

Lem kayu adhesive

Ampelas No 100, 120, dan 180

Kertas Gambar

#### **Langkah Keselamatan Kerja (K3L)**

1. Pakailah pakaian kerja selama bekerja di workshop
2. Pakailah peralatan Gambar sesuai dengan fungsinya dengan benar
3. Apabila menggambar memakai software, pakailah set komputer dan seluruh perangkatnya dengan benar dan sesuai.
4. Gunakan selalu alat pengaman mesin
5. Gunakan APD yang sesuai dengan pekerjaan/ pengoperasian mesin-mesin di bengkel kerja produksi furnitur
6. Bekerja harus fokus pada pekerjaan, tidak boleh ceroboh
7. Ikuti semua petunjuk penggunaan mesin-mesin pengerjaan kayu

#### **Langkah Kerja :**

Membuat Gambar Setout :

1. Persipkan Peralatan Gambar sesuai dengan yang diperlukan
2. Persiapan Alat dan bahan yang akan dipakai
3. Bila menggambar memakai software, start-on komputer, sesuai prosedur
4. Memulai menggambar dari Denah/ Tampak Atas, urutan menggambar, sesuai prosedur
5. Lengkapi Gambar Setout dengan ukuran, arsir, dan simbol-simbol yang diperlukan sesuai dengan ketentuan

**Pembahasan :**

1. Memotong bahan
2. Mengetam
3. Membuat Parts untuk komponen konstruksi :
  - a. Part untuk kaki
  - b. Part untuk Ambang
  - c. Part untuk Penguat sudut
  - d. Part untuk dudukan top meja
  - e. Part untuk Top Meja

**Pembuatan Konstruksi Komponen Lemari**

1. Membuat Konstruksi komponen Tiang, Ambang dan Shelf
2. Pembuatan Konstruksi Pintu lemari

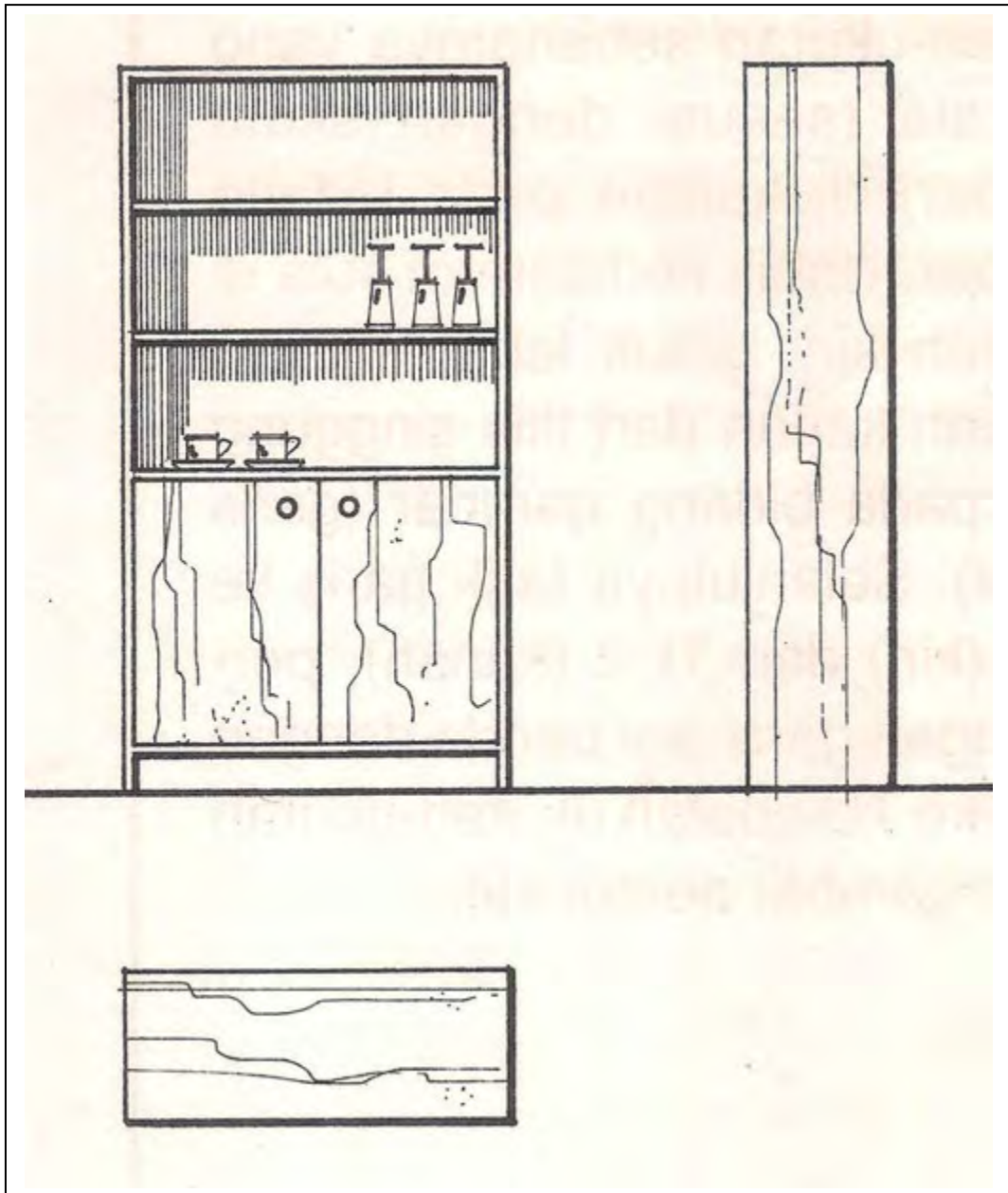
**Perakitan :**

- a. Menghaluskan seluruh bagian parts, dan komponen konstruksi
- b. Merakit Komponen lemari hias
- c. Membuat Konstruksi Pintu Lemari
- d. Merakit Komponen menjadi unit lemari yang lengkap

**Pertanyaan Akhir :**

1. ....
2. ....
3. ....
4. ....
5. ....
6. ....
7. ....
8. ....
9. ....
10. ....

**GAMBAR KERJA :**  
**LEMARI HIAS (CHINA CABINET SEDERHANA)**



## **KEGIATAN BELAJAR 4.** **Membuat Hubungan Kayu untuk** **Pekerjaan Furnitur**

### **a. Tujuan Pembelajaran 4**

Setelah mempelajari kegiatan belajar 4, diharapkan anda mampu:

1. Menerapkan hubungan rangka
2. Menerapkan prinsip perkuatan konstruksi
3. Menerapkan sistem perakitan dan installing

### **b. Uraian Materi 4**

#### **MENGAMATI :**

Pemahaman & Ruang Lingkup Prinsip Knock Up Jenis dan tipe dalam perencanaan.

Untuk memulai pembelajaran ini, coba anda pahami tentang :

Detail Konstruksi

Perencanaan dengan gambar Skets

#### **MENANYA :**

Aspek-aspek esensial & krusial dalam mendiskripsikan Prinsip Knock Up, Jenis dan tipe dalam perencanaan

pada fase menanya ini, dipersilahkan anda inventarisir dan koleksikan sebanyak-banyaknya pertanyaan, untuk nantinya dapat anda dokumentasikan juga jawabannya yang anda peroleh dari berbagai sumber yang dapat diyakini kebenarannya, terkait dengan aspek-aspek penting, seperti : tipikal furnitur, tipe Furnitur menurut fungsi dan Komponen Konstruksi Furnitur



**MENGEKSPLORASI :**

Dalam pembelajaran ini, anda diwajibkan untuk menggali, dan mengeksplor hal-hal penting terkait dengan jenis furnitur menurut tipe dan fungsinya : pekerjaan konstruksi furnitur kayu knock up, gambar kerja konstruksi furnitur/setout, hubungan kayu untuk pekerjaan furnitur, bentuk komponen pekerjaan furnitur, menentukan cara pembuatan furnitur sederhana atau kontemporer.

**MENGASOSIASI :**

Anda diharuskan juga untuk mengasosiasi atau menerjemahkan kedalam pikiran anda sendiri dan selanjutnya diwujudkan dalam bentuk tulisan atau gambaran yang terkait dengan aspek-aspek penting, seperti : Prinsip Knock Up, Jenis dan tipe dalam perencanaan, Detail Konstruksi, Perencanaan dengan gambar Skets

**MENGGOMUNIKASIKAN :**

Menyajikan Hasil Telaahan

Sebelum anda mengikuti test dari kegiatan belajar 1 ini, anda juga diwajibkan untuk mengkomunikasikan hasil-hasil telaahan yang telah anda lakukan terutama terkait dengan : Perencanaan dengan gambar Skets, Detail Konstruksi, dan Jenis dan tipe dalam perencanaan Mengkomunikasikan materi yang telah anda telaah tersebut, boleh dibuat dalam bentuk tulisan artikel atau dalam bentuk gambar kerja furnitur tipe sederhana, sistem perakitan dan installing, prinsip pembuatan dan perkuatan konstruksi.

## PERKUATAN KONSTRUKSI

Pembuatan Konstruksi Furnitur sederhana adalah suatu ajang pembelajaran terkait dengan teknik furnitur, dimana faktor kesederhanaannya lebih kepada aplikasi disain furnitur polos, tidak banyak variasi profil atau molding, tetapi dengan prinsip pembentukan parts, dan komponen furnitur yang dapat menambah keindahan tipikal atau model yang ditampilkan. .

Petunjuk operasional dan prinsip-prinsip pengerjaan perlu dianalisis dalam bentuk urutan proses agar mudah dipahami dan dapat dilaksanakan.

Jenis-jenis objek kerja yang ditampilkan ini hanya sekedar contoh, tetapi ada diantaranya yang telah memperoleh animo cukup besar dan dipakai konsumen baik lokal maupun di export.

Kriteria Produk yang dihasilkan Hubungan Kayu :

Keindahan konstruksi harus terpenuhi

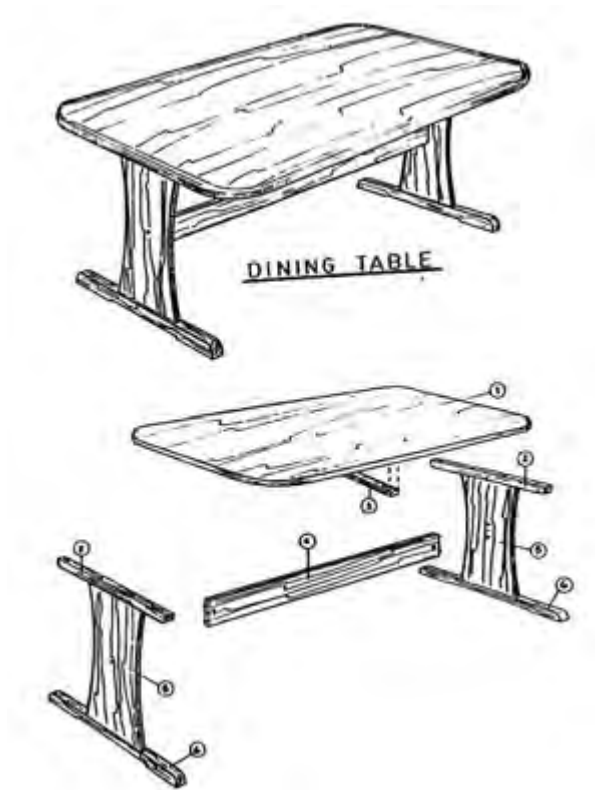
Sambungan-sambungan yang dipakai.

- Sambungan tepi (tersembunyi).
- Pen tembus sebagai dekor.
- Garis sambung sebagai dekor
- Pen bulat tembus sebagai dekor
- Sambungan pen terbuka Sebagai dekor
- Pen kaki meja bulat dengan baji sebagai dekor.

Dekor yang baik, menonjolkan bagian-bagian, bentuk-bentuk furnitur, dekor-dekor dengan bentuk-bentuk stilir sederhana.

Dapat melalul: keindahan konstruksi, gambar/pola, warna, macam perlengkapan, macam bahan, dan macam profil.

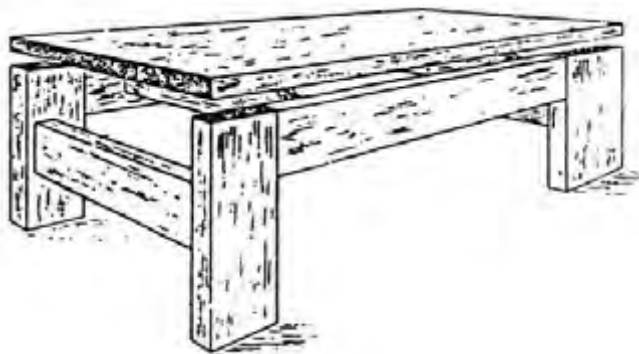
Teknik Konstruksi Furnitur 1  
**MEJA DAN KURSI**



Gambar. Tipikal Konstruksi Meja Sederhana

Dari gambar totalitas diatas selanjutnya dipecah menjadi beberapa komponen dan parts, kemudian diberi tanda atau nomor untuk memudahkan penyusunan *cutting list*.

Gambar rencana harus dibuat jelas, ukurannya lengkap, bentuknya dipertegas dengan penggambaran proyeksi tegak



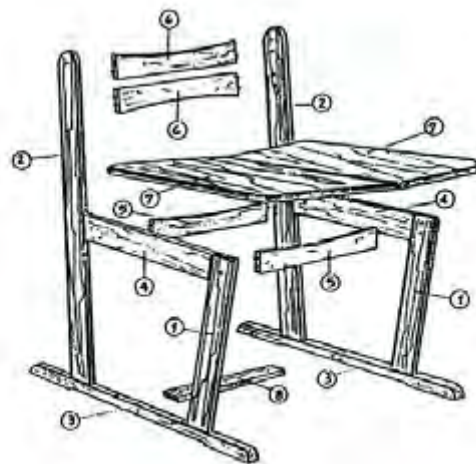
Gambar Meja Siche/ Coffee Tabl

### Teknik Konstruksi Furnitur 1

Ada dua tipikal yang ditampilkan disain meja tamu/ coffee table di atas:

1. Meja tamu sederhana (*Dining Table*) dengan sedikit variasi sudut top meja yang dibulatkan dan bentuk kaki meja dibuat cekung dibagian tebal kaki, sehingga terkesan ringan, ramping dan minimalis
2. Meja Tamu sederhana (*Coffee Table*) dengan variasi kaki tampak samping H dan adanya jarak yang serasi antara top meja dengan rangka kaki meja, sehingga terkesan kekar, kokoh, berat, namun dinamis

Disain kursi makan dibawah ini, menunjukkan tipikal furnitur yang



sederhana, dengan bentuk parts yang sedikit dibuat variasi bulat pada ujung tertentu, dan sandaran dari bilah kayu sisi cekung, serta panel dudukan dipasang miring, terkesan ergonomis, dan minimalis.

Gambar 28. Dining Chair

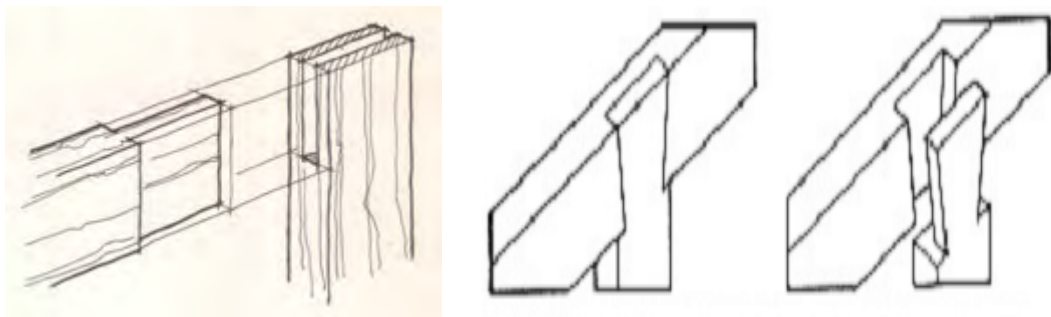
1. Kaki Depan	2 Pcs	5. Frame Depan/ Belakang	2 Pcs
2. Kaki Belakang	2 Pcs	6. Sandaran	2 Pcs
3. Alas Kaki	2 Pcs	7. Dudukan	2 Pcs
4. Frame Samping	2 Pcs	8. Palang Bawah	1 Pc.

### SISTEM PERKUATAN KONSTRUKSI

Konstruksi furnitur secara umum dapat diperkuat dengan :

- Penggunaan jenis sambungan /hubungan (joint) yang benar, misalnya:
- Hubungan Purus Lubang, Hubungan Bridle (Kekang), Hubungan Ekor Burung, dll
- Dengan Penempatan bingkai rangka yang tepat, misalnya bilah kayu ambang ditempatkan berdiri
- Dengan memasang Corner bolck pada sudut pertemuan tiang dan ambang
- Dengan Pemasangan batang diagonal pada konstruksi carcass
- Dengan Pemasangan Tutup Belakang pada konstruksi carcass

Jenis Hubungan (joint) yang dapat memperkuat Konstruksi, diantaranya: Hubungan Bridle dan Ekor Burung



Gambar Hubungan Bridle dan Hubungan Ekor Burung

Supaya fungsi perkuatan tercapai secara maksimal perlu diperhatikan jenis perkuatan yang tepat dan cara pengerjaannya.

Perkuatan Konstruksi mempengaruhi kekuatan dan masa layan furnitur, lewat kekuatan konstruksi itu, artinya dengan penambahan penguat, maka fungsi furnitur terpenuhi secara optimal dan penampilan furnitur seharusnya akan lebih baik, bukan malah mengurangi keindahannya .

Ketentuan-ketentuan yang berhubungan dengan konstruksi harus juga terpenuhi, misalnya: sifat bahan yang dipakai, ukuran bahan, penyelesaian akhir dan sebagainya yang berhubungan dengan kekuatan, sebagai pendukung fungsi. Permainan elemen kaki, terutama pada lemari bisa direncanakan sebaik mungkin,

Kita dapat merancang lemari dengan penyangga rangka kaki miring yang masuk ke dalam dari sisi lemari, atau alternatif lain, dengan penyangga rangka kaki miring hanya pada bagian dalam saja.

Hal lain yang dapat mempengaruhi kekuatan dan perlu penguatan adalah ;

konstruksi pintu, tipe konstruksi pintu yang dipakai misalnya:, pintu rangka, konstruksi papan lembaran finis, Konstruksi papan masif, dengan klem tersembunyi, dengan klem sebagai bingkai, panil bergaris dengan bingkai, Konstruksi rangka, dengan panel bersponing, dan sebagainya

Besarnya pintu lemari diperhitungkan berdasarkan lebar lemarnya, misalnya fungsi lemari untuk rak pakaian gantung, pakaian lipat, untuk aksesories, dan sebagainya, maka lemari dapat dijadikan 3 pintu. Atas dasar konstruksi tersebut , konstruksi di bagian tengah perlu diperkuat (diberi penahan tambahan) supaya tidak melengkung oleh beban, dan bagian bawah dapat diperkuat dengan plint, agar kekokohnya menjadi tambahan penampilan yang menarik.

**c. Tugas Latihan 4**

1. Deskripsikanlah karakteristik furnitur sederhana secara umum
2. Jelaskan ciri furniture sederhana jenis meja tamu/ *coffee table*
3. Jelaskan ciri furnitur sederhana jenis kursi makan
4. Jelaskan ciri furniture sederhana jenis lemari hias
5. Buatlah suatu rancangan lemari hias sederhana, tingginya 150cm, lebar dan panjangnya tentukan sendiri  
(dikerjakan pada kertas lain yang telah disiapkan oleh tim teknis)
6. Tentukan Langkah Kerja Pembuatan lemari hias hasil rancangan anda pada soal diatas.
7. Jelaskan cara pembuatan Konstruksi pintu rangka panel lemari
8. Gambarkan Detail Konstruksi Tiang dengan Ambang bawah lemari. lengkap dengan plint
9. Gambarkan Hubungan ambang tengah dengan tiang lemari, tempat kedudukan shelf
10. Gambarkan detail perkuatan hubungan tiang dengan ambang atas dan posisi triplek tutup belakang

#### d. Rangkuman 4

Konstruksi Furnitur sederhana adalah suatu ajang pembelajaran terkait dengan teknik furnitur, dimana faktor kesederhanaannya lebih kepada aplikasi disain furnitur polos, tidak banyak variasi profil atau molding, tetapi dengan prinsip pembentukan parts, dan komponen furnitur yang dapat menambah keindahan tipikal atau model yang ditampilkan. Petunjuk operasional dan prinsip-prinsip pengerjaan perlu dianalisis dalam bentuk urutan proses agar mudah dipahami dan dapat dilaksanakan.

Ada dua tipikal yang ditampilkan disain meja tamu/ coffee table di atas:

1. Meja tamu sederhana (*Dining Table*) dengan sedikit variasi sudut top meja yang dibulatkan dan bentuk kaki meja dibuat cekung dibagian tebal kaki, sehingga terkesan ringan, ramping dan minimalis
2. Meja Tamu sederhana (*Coffee Table*) dengan variasi kaki tampak samping H dan adanya jarak yang serasi antara top meja dengan rangka kaki meja, sehingga terkesan kekar, kokoh, berat, namun dinamis

Kriteria Produk yang dihasilkan Hubungan Kayu :

Keindahan konstruksi harus terpenuhi

Sambungan-sambungan yang dipakai.

- Sambungan tepi (tersembunyi).
- Pen tembus sebagai dekor.
- Garis sambung sebagai dekor
- Pen bulat tembus sebagai dekor
- Sambungan pen terbuka Sebagai dekor
- Pen kaki meja bulat dengan baji sebagai dekor.



Dekor yang baik, menonjolkan bagian-bagian, bentuk-bentuk furnitur, dekor-dekor dengan bentuk-bentuk stilir sederhana.

Dapat melalul: keindahan konstruksi, gambar/pola, warna, macam perlengkapan, macam bahan, dan macam profil.

Supaya fungsi perkuatan tercapai secara maksimal perlu diperhatikan jenis perkuatan yang tepat dan cara pengerjaannya.

Perkuatan Konstruksi mempengaruhi kekuatan dan masa layan furnitur, lewat kekuatan konstruksi itu, artinya dengan penambahan penguat, maka fungsi furnitur terpenuhi secara optimal dan penampilan furnitur seharusnya akan lebih baik, bukan malah mengurangi keindahannya .

Ketentuan-ketentuan yang berhubungan dengan konstruksi harus juga terpenuhi, milsalnya: sifat bahan yang dipakai, ukuran bahan, penyelesaian akhir dan sebagainya yang berhubungan dengan kekuatan, sebagai pendukung fungsi.

**e. Evaluasi Materi 4**

1. Jelaskan karakteristik furnitur sederhana, aspek apa saja yang harus diperhatikan dalam aplikasi perencanaannya?
2. Buatlah suatu rancangan furnitur jenis *buffet* sederhana dengan ketentuan ukuran panjang 100cm, lebar/tebal 55cm, tinggi 80cm

**LEMBAR KERJA**

Buatlah Gambar *Setout* sesuai dengan hasil perancangan berupa furnitur jenis lemari hias dengan ukuran luar panjang = 50cm, lebar/tebal = 50cm, dan tinggi 160cm, disain tentukan sendiri

**Tugas Praktek**

Buatlah gambar setout meja tamu/ *coffee table*, dengan bentuk dan ukuran seperti yang telah dipelajari pada bagian uraian materi

**TUGAS PRAKTEK**

Aplikasikan pemahaman tentang karakteristik, ruang lingkup, dan terminologi teknik furnitur dalam disain analitis furnitur sederhana/ *Coffee table*

OBJEK KERJA : PERAKITAN *LEMARI HIAS* SEDERHANA

**Tujuan :**

Pada akhir pembelajaran, siswa dapat :

1. Membuat Setout Lemari Hias Sederhana
2. Melakukan Pembahasan Konstruksi
3. Membuat Komponen Konstruksi sesuai dengan gambar Kerja
4. Merakit Komponen konstruksi menjadi unit Lemari Hias

**Informasi Umum :**

Lemari Hias ini terdiri dari beberapa komponen konstruksi, yaitu :

- Konstruksi Rangka dengan penutup dari kaca untuk bagian atas lemari
- Konstruksi panel solid untuk bagian bawah, dengan pintu rangka tutup panel
- Top Meja untuk lemari bagian bawah
- Konstruksi Laci dan pintu sesuai peruntukkan
- Semua Konstruksi dihiasi ornamen profil

Top meja terbuat dari panel papan kayu lapis (*plywood*), diedging sekelilingnya, edgingnya diprofil disesuaikan dengan gambar kerja dan pisau shaper yang tersedia.

Bagian rangka hanya terdiri dari kaki dan satu buah ambang atas saja, agar konstruksinya kokoh, maka kayu ambang atas harus dibuat dari kayu yang cukup lebar ( $\pm 12\text{cm}$ ).

Rangka kaki meja terbuat dari kayu masif (mahoni) dengan kering oven, MC kayu antara 8% - 12% (Usahakan tidak lebih dari 10%), maksimum 12%.

Model Coffee Table ini akan dibuat Knock-Up, artinya seluruh bagian konstruksi dibuat permanen, dan tiap hubungan (joint) diberi lem kayu adhesive.

**Alat dan Bahan**

Peralatan :

- Seperangkat Alat Tangan (Alat ukur, alat penanda, Alat pemotong, ketam tangan, klem F, alat bantu, dll)
- Seperangkat Alat Gambar Setout
- Mesin Bor Tangan Listrik
- Orbital Sander Portable
- Router Tangan Listrik
- Mesin-mesin Kayu Pokok (Utama)

### *Teknik Konstruksi Furnitur 1*

- Mesin Shaper
- Mesin Over Head Router
- Mesin Bor Horizontal

Bahan :

Kayu Mahoni

Plywood tebal 18mm, kualitas baik

Lem kayu adhesive

Ampelas No 100, 120, dan 180

Kertas Gambar

#### **Langkah Keselamatan Kerja (K3L)**

1. Pakailah pakaian kerja selama bekerja di workshop
2. Pakailah peralatan Gambar sesuai dengan fungsinya dengan benar
3. Apabila menggambar memakai software, pakailah set komputer dan seluruh perangkatnya dengan benar dan sesuai.
4. Gunakan selalu alat pengaman mesin
5. Gunakan APD yang sesuai dengan pekerjaan/ pengoperasian mesin-mesin di bengkel kerja produksi furnitur
6. Bekerja harus fokus pada pekerjaan, tidak boleh ceroboh
7. Ikuti semua petunjuk penggunaan mesin-mesin pengerjaan kayu

Langkah Kerja :

Membuat Gambar Setout :

1. Persipkan Peralatan Gambar sesuai dengan yang diperlukan
2. Persiapan Alat dan bahan yang akan dipakai
3. Bila menggambar memakai software, start-on komputer, sesuai prosedur
4. Memulai menggambar dari Denah/ Tampak Atas, urutan menggambar, sesuai prosedur
5. Lengkapi Gambar Setout dengan ukuran, arsir, dan simbol-simbol yang diperlukan sesuai dengan ketentuan

### *Teknik Konstruksi Furnitur 1*

#### Pembahasan :

1. Memotong bahan
2. Mengetam
3. Membuat Parts untuk komponen konstruksi :
  - a. Part untuk kaki
  - b. Part untuk Ambang
  - c. Part untuk Penguat sudut
  - d. Part untuk dudukan top meja
  - e. Part untuk Top Meja

#### Pembuatan Konstruksi Komponen Lemari

1. Membuat Konstruksi komponen Tiang, Ambang dan Shelf
2. Pembuatan Konstruksi Pintu lemari

#### **Perakitan :**

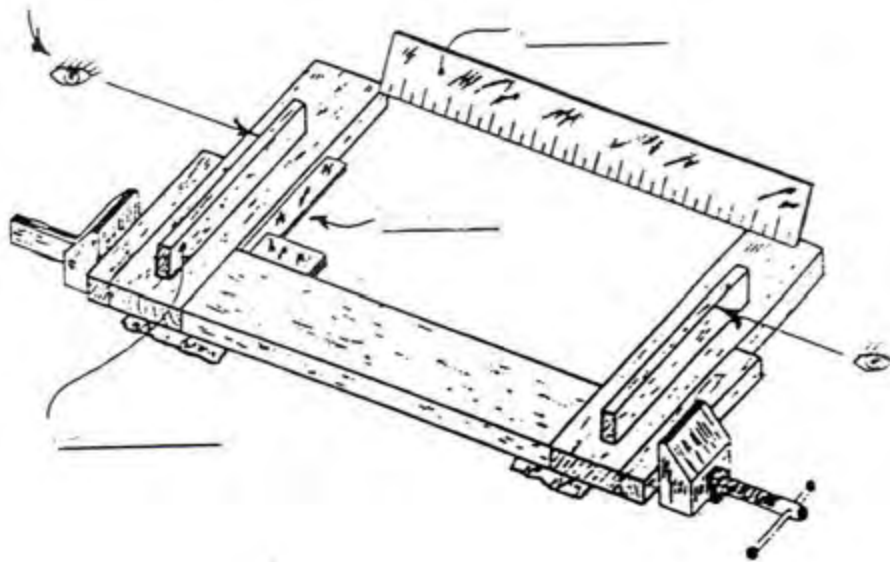
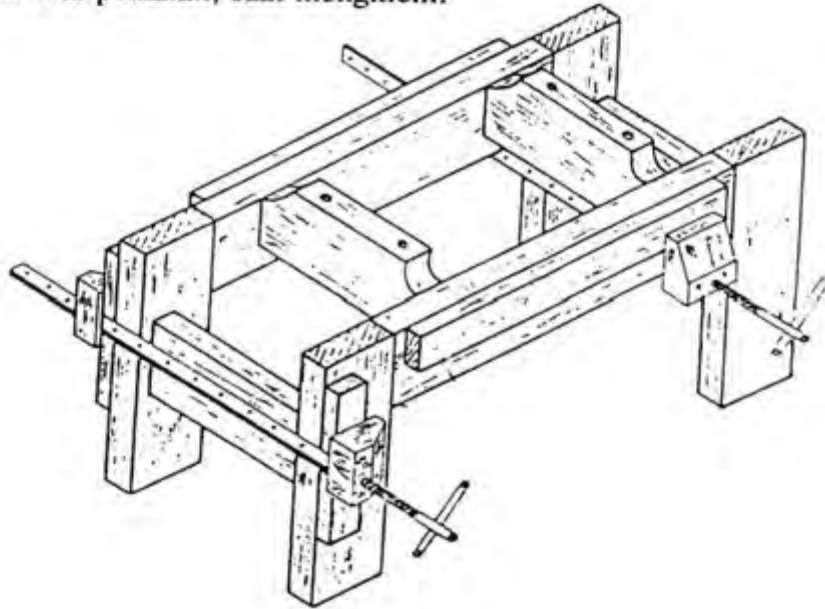
- a. Menghaluskan seluruh bagian parts, dan komponen konstruksi
- b. Merakit Komponen lemari hias
- c. Membuat Konstruksi Pintu Lemari
- d. Merakit Komponen menjadi unit lemari yang lengkap

#### **Pertanyaan Akhir :**

1. ....
2. ....
3. ....
4. ....
5. ....
6. ....
7. ....
8. ....
9. ....
10. ....

**GAMBAR KERJA :**  
**PEKERJAAN PERAKITAN**

- Pakai klos penahan, saat mengklem.



## **KEGIATAN BELAJAR 5.**

### **Membuat Bentuk Komponen Pekerjaan Furnitur**

#### **a. Tujuan Pembelajaran 5**

Setelah mempelajari kegiatan belajar 5, diharapkan anda mampu:

1. Membuat Konstruksi Rangka
2. Membuat Konstruksi Kaki dan Alas Lemari
3. Membuat Konstruksi Pintu Lemari

#### **b. Uraian Materi 5**

##### **MENGAMATI :**

Pemahaman & Ruang Lingkup Prinsip Knock Up Jenis dan tipe dalam perencanaan.

Untuk memulai pembelajaran ini, coba anda pahami tentang :

Detail Konstruksi

Perencanaan dengan gambar Skets

##### **MENANYA :**

Aspek-aspek esensial & krusial dalam mendiskripsikan Prinsip Knock Up, Jenis dan tipe dalam perencanaan

pada fase menanya ini, dipersilahkan anda inventarisir dan koleksikan disebabkan-banyaknya pertanyaan, untuk nantinya dapat anda dokumentasikan juga jawabannya yang anda peroleh dari berbagai sumber yang dapat diyakini kebenarannya, terkait dengan aspek-aspek penting, seperti : tipikal furnitur, tipe Furnitur menurut fungsi dan Komponen Konstruksi Furnitur

##### **MENGEKSPLORASI :**

Dalam pembelajaran ini, anda diwajibkan untuk menggali, dan mengeksplor hal-hal penting terkait dengan jenis furnitur menurut tipe dan fungsinya : pekerjaan konstruksi furnitur kayu knock up, gambar

### *Teknik Konstruksi Furnitur 1*

kerja konstruksi furnitur/setout, hubungan kayu untuk pekerjaan furnitur, bentuk komponen pekerjaan furnitur, menentukan cara pembuatan furnitur sederhana atau kontemporer.

#### **MENGASOSIASI :**

Anda diharuskan juga untuk mengasosiasi atau menerjemahkan kedalam pikiran anda sendiri dan selanjutnya diwujudkan dalam bentuk tulisan atau gambaran yang terkait dengan aspek-aspek penting, seperti : Prinsip Knock Up, Jenis dan tipe dalam perencanaan, Detail Konstruksi, Perencanaan dengan gambar Skets

#### **MENGGOMUNIKASIKAN :**

Menyajikan Hasil Telaahan

Sebelum anda mengikuti test dari kegiatan belajar 1 ini, anda juga diwajibkan untuk mengkomunikasikan hasil-hasil telaahan yang telah anda lakukan terutama terkait dengan : Perencanaan dengan gambar Skets, Detail Konstruksi, dan Jenis dan tipe dalam perencanaan Mengkomunikasikan materi yang telah anda telaah tersebut, boleh dibuat dalam bentuk tulisan artikel atau dalam bentuk gambar kerja furnitur tipe sederhana, sistem perakitan dan installing, prinsip pembuatan dan perkuatan konstruksi.

### KONSTRUKSI RANGKA

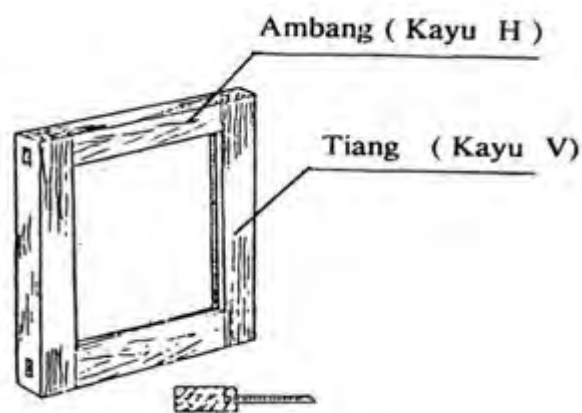
- Konstruksi rangka datar/ *Flat*, terdiri dari tiang/ *Stiles* (kayu Vertikal) yang dihubungkan oleh dua ambang/ *Rails* (kayu Horizontal) atau lebih.
- Rangka/ *Frame* yang berukuran besar atau lebar memungkinkan dibuat dengan memerlukan tambahan kaki atau ambang ditempatkan sejajar satu sama lain atau sebagai pembagi ruang menjadi beberapa petak.
- Konstruksi rangka flat digunakan untuk : rangka pintu, rangka *carcase*, rangka panel dinding lemari, table top, partisi, dan sejenisnya.



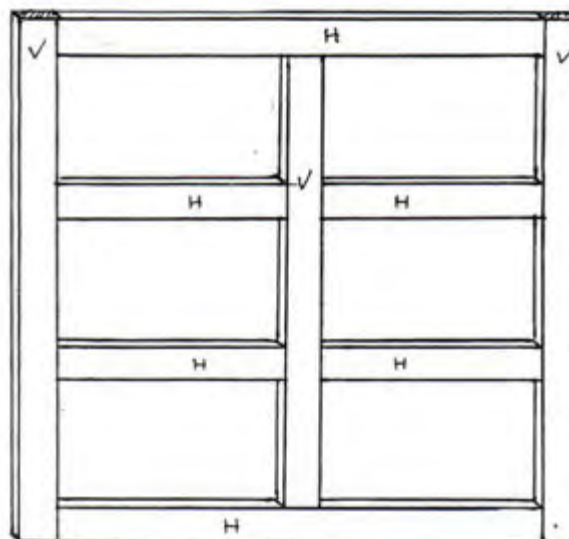
### Teknik Konstruksi Furnitur 1

- Konstruksi rangka flat dapat berfungsi sebagai suatu komponen furnitur, apabila dilengkapi penutup dari *plywood*, *hardboard*, *MDF*, atau papan kayu *solid*/ masif. Bagi konstruksi rangka dengan *parts* yang dilengkapi sponing atau alur, dapat dipasang lembaran kaca, atau penutup lainnya.
- Jenis sambungan yang dipakai adalah : sambungan temu/ *butt joint*, adu manis (*miter joint*), dowel, purus lubang, sambungan parohan, sambungan kekang (*bridle*), tergantung spek yang diminta.

Berikut ini adalah Gambar Konstruksi Rangka Datar/ Flat :



Gambar. Konstruksi Rangka Flat



Gambar Konstruksi Rangka Flat dengan ambang dan tiang lebih dari dua



Gambar 31. Contoh Aplikasi Konstruksi

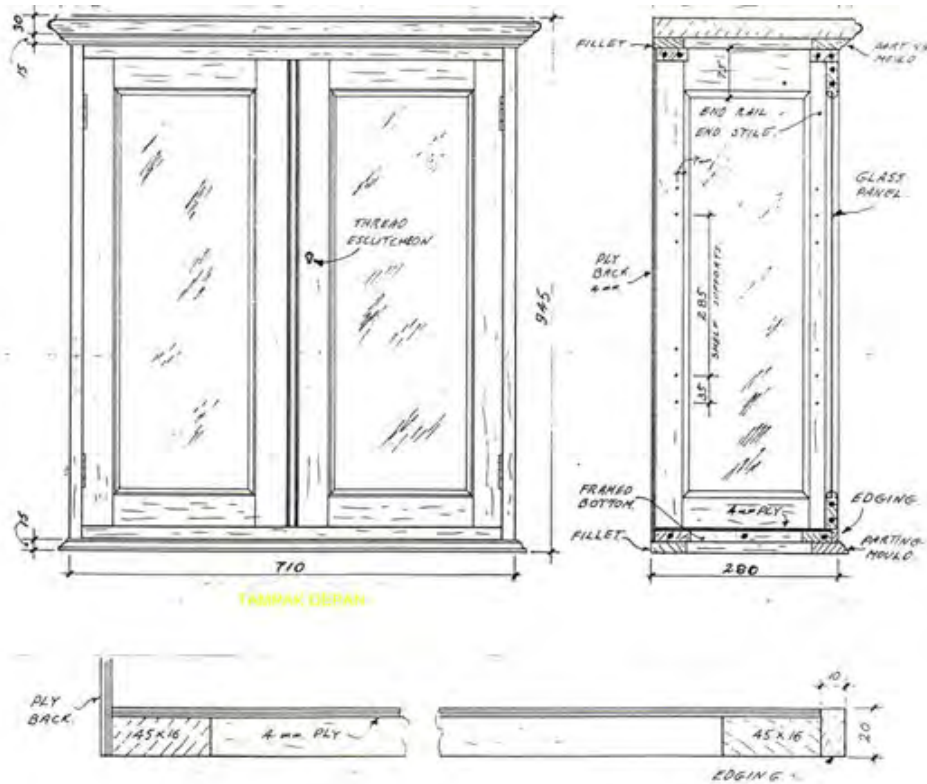
## MEMBUAT RANGKA PINTU LEMARI

### Prosedur Pembuatan

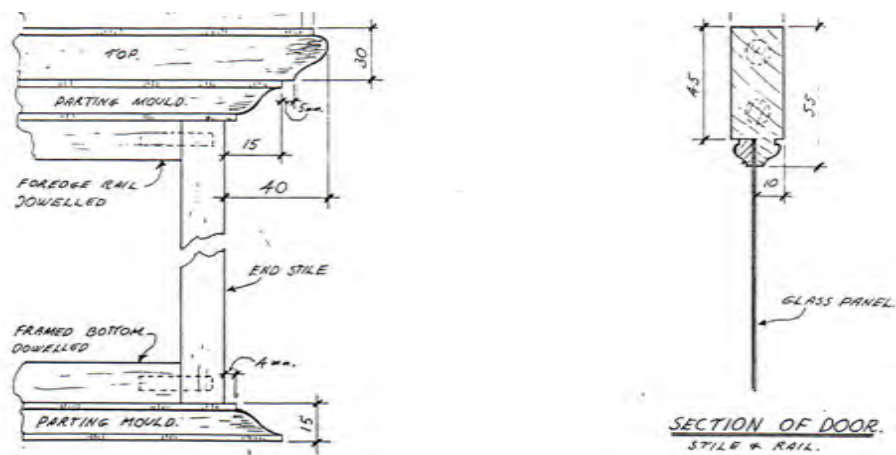
- ✓ Tentukan ukuran rangka pintu yang akan dibuat
- ✓ Tentukan bahan/ jenis kayu yang akan dipakai
- ✓ Perhatikan gambar kerja, konstruksi sambungan/ hubungan apa yang akan dipakai
- ✓ Menyiapkan peralatan, mesin-mesin dan perlengkapan yang diperlukan
- ✓ Menyiapkan bahan-bahan yang diperlukan sesuai dengan gambar kerja
- ✓ Mengerjakan Pembahanan : Mengetam, membelah dan memotong parts pada ukuran yang tepat sesuai dengan keperluan untuk tiang dan ambang
- ✓ Melukis konstruksi: sambungan/hubungan, sponing, profil, verstek, spatpen, tanda paring, dll.
- ✓ Membentuk konstruksi: Panjang kayu untuk tiang & ambang, purus&lubang /dowel, sponing, profil, spat pen, dan verstek.
- ✓ Mencoba mengemas hubungan konstruksi dan lakukan perbaikan bagian yang perlu

Teknik Konstruksi Furnitur 1

- ✓ Menghaluskan dan merapikan bagian-bagian parts ambang dan tiang
- ✓ Merakit seluruh parts (ambang dan tiang) sehingga menjadi komponen konstruksi rangka flat yang sesuai
- ✓ Merapikan dan menghaluskan komponen yang telah dirakit



Gambar 32. Gambar Setout Lemari Hias



Gambar 33. Gambar Kerja Konstruksi

### c. Tugas Latihan 5

#### Tugas 5

1. Pelajari informasi tentang konstruksi rangka flat
2. Buatlah konstruksi rangka pintu lemari menurut prosedur pembuatan yang disesuaikan dengan keadaan di bengkel yang sebenarnya
3. Rangkaikan/ pasangkan hasil pekerjaan konstruksi dengan komponen lainnya yang telah selesai dikerjakan

#### Latihan 5

Kerjakan dan jawablah pertanyaan-pertanyaan di bawah ini:

1. Bagian-bagian dari rangka flat adalah  
.....
2. Tebal purus yang lazim dipakai dalam hubungan purus lubang adalah  
.....  
( $\frac{1}{3}$  /  $\frac{2}{3}$  /  $\frac{1}{2}$  /  $\frac{3}{4}$ )\* dari tebal kayu
3. Dalam konstruksi rangka /frame untuk pintu lemari dengan menggunakan sambungan purus lubang, maka letak lubang yang tepat adalah terletak pada..... (Ambang / Tiang)
4. Fungsi spat pen dalam hubungan purus lubang adalah .....
5. Untuk konstruksi rangka pintu kaca, maka selain profil pada *parts* ambang dan tiangnya harus dibuatkan.... (alur / sponing) agar pemasangan kaca mudah

#### Pembuatan Konstruksi Rangka Bangku (*Frame Stool Construction*)

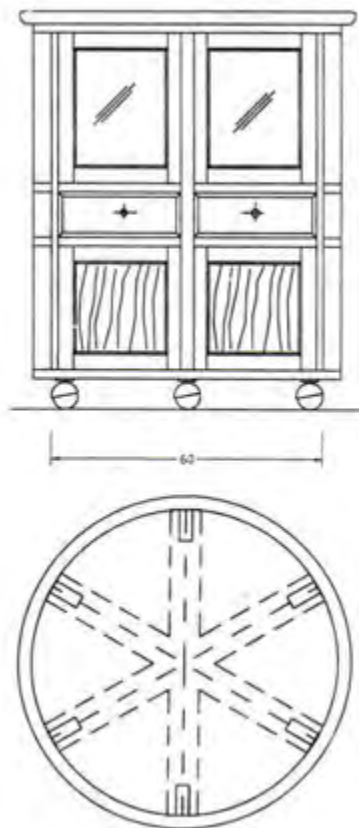
- Konstruksi rangka bangku (*Frame Stool Construction*) digunakan dalam pembuatan : meja, bangku (*Stool*), kursi, alas dan kaki rak (*Cabinet*), Konstruksi ini cenderung berfungsi sebagai struktur penahan atau pendukung, tidak berfungsi sebagai penutup atau partisi.

### Teknik Konstruksi Furnitur 1

- Dalam penyusunan dan keselarasan konstruksi, perlu adanya variasi jenis sambungan agar aspek kekuatan dan aspek fungsi komponen terpenuhi, demikian juga perlu diperhatikan pengaturan struktur serat kayu dari tiap bagian komponen, misalnya : kaki (*Leg*), ambang, rangka pembagi/ penahan lentur, dan sebagainya.
- Jenis sambungan yang dipakai adalah : sambungan dowel dengan variasi bentuk dada sebagai penguat, purus lubang dengan berbagai variasi, sambungan parohan, sambungan kekang (*bridle*), hubungan sudut yang diperkuat dengan sekrup dan perekat, atau dengan memakai blok perekat (*Glue-block*)

Berikut ini adalah Gambar Konstruksi Rangka bangku :

Gambar 34. Konstruksi Rangka Bangku (*Frame Stool Constuction*)



Gambar 35. Contoh Aplikasi Konstruksi

a. Membuat Rangka Kaki Meja

Prosedur Pembuatan

1. Tentukan ukuran rangka kaki yang akan dibuat
2. Tentukan bahan/ jenis kayu yang akan dipakai
3. Perhatikan gambar kerja, konstruksi sambungan/ hubungan apa yang akan dipakai
4. Menyiapkan peralatan, mesin-mesin dan perlengkapan yang diperlukan
5. Menyiapkan bahan-bahan yang diperlukan sesuai dengan gambar kerja
6. Mengerjakan Pembahasan : Mengetam, membelah dan memotong parts pada ukuran yang tepat sesuai dengan keperluan untuk kaki dan ambang
7. Melukis konstruksi:sambungan/hubungan,alur/cowakan, profil (kalau ada), verstek, spatpen, tanda paring, dan lain lain.
8. Membentuk konstruksi: Panjang kayu untuk kaki & ambang, purus&lubang /dowel, alur/cowakan, profil (kalau ada), spat pen, dan verstek.
9. Mencoba mengepas hubungan konstruksi dan lakukan perbaikan bagian yang perlu
10. Menghaluskan dan merapikan bagian-bagian parts ambang dan kaki/tiang
11. Merakit seluruh parts (ambang dan tiang/ kaki) sehingga menjadi komponen konstruksi rangka bangku yang sesuai
12. Merapikan dan menghaluskan komponen yang telah dirakit

**Tugas 5**

1. Pelajari informasi tentang konstruksi rangka bangku
2. Buatlah konstruksi rangka kaki meja menurut prosedur pembuatan yang disesuaikan dengan keadaan di bengkel yang sebenarnya
3. Rangkaikan/ pasangkan hasil pekerjaan konstruksi dengan komponen lainnya yang telah selesai dikerjakan

**Latihan 5**

Kerjakan dan jawablah pertanyaan-pertanyaan di bawah ini:

1. Bagian-bagian dari rangka bangku adalah .....
2. Apakah tebal kayu untuk kaki harus selalu sama dengan tebal kayu ambang ? mengapa demikian? ( Ya / Tidak ) Alasannya adalah .....
3. Dalam konstruksi Rangka/ *Frame* untuk kaki meja dengan menggunakan sambungan purus lubang, pada posisi ambang yang berbaring maka sebaiknya pakai sambungan lubang purus .... ( tunggal / dobel ), alasannya adalah .....
4. Fungsi *blok pengelem* dalam hubungan sudut ambang-ambang dengan kaki adalah .....
5. Salah satu fungsi sambungan/hubungan kekang (*bridle joint*) pada konstruksi rangka bangku adalah ... ( memperkaku hubungan / memperlemah hubungan) tiang dengan ambang.

**d. Rangkuman 5**

Konstruksi Rangka Furnitur

- a. Konstruksi rangka datar/ *Flat*, terdiri dari tiang/ *Stiles* (kayu Vertikal) yang dihubungkan oleh dua ambang/ *Rails* (kayu Horizontal) atau lebih.
- b. Rangka/ *Frame* yang berukuran besar atau lebar memungkinkan dibuat dengan memerlukan tambahan kaki atau ambang ditempatkan sejajar satu sama lain atau sebagai pembagi ruang menjadi beberapa petak.
- c. Konstruksi rangka *flat* digunakan untuk : rangka pintu, rangka *carcase*, rangka panel dinding lemari, table top, partisi, dan sejenisnya.

Prosedur Pembuatan Konstruksi Rangka Datar

1. Tentukan ukuran rangka pintu yang akan dibuat
2. Tentukan bahan/ jenis kayu yang akan dipakai
3. Perhatikan gambar kerja, konstruksi sambungan/ hubungan apa yang akan dipakai
4. Menyiapkan peralatan, mesin-mesin dan perlengkapan yang diperlukan
5. Menyiapkan bahan-bahan yang diperlukan sesuai dengan gambar kerja
6. Mengerjakan Pembahasan : Mengetam, membelah dan memotong parts pada ukuran yang tepat sesuai dengan keperluan untuk tiang dan ambang
7. Melukis konstruksi: sambungan/hubungan, sponing, profil, verstek, spatpen, tanda paring, dll.
8. Membentuk konstruksi: Panjang kayu untuk tiang & ambang, purus&lubang /dowel, sponing, profil, spat pen, dan verstek.
9. Mencoba mengemas hubungan konstruksi dan lakukan perbaikan bagian yang perlu
10. Menghaluskan dan merapikan bagian-bagian parts ambang dan tiang



### Teknik Konstruksi Furnitur 1

11. Merakit seluruh parts (ambang dan tiang) sehingga menjadi komponen konstruksi rangka flat yang sesuai
12. Merapikan dan menghaluskan komponen yang telah dirakit

#### Prosedur Pembuatan Konstruksi Rangka Bangku

- a. Konstruksi rangka bangku (*Frame Stool Construction*) digunakan dalam pembuatan : meja, bangku (*Stool*), kursi, alas dan kaki rak (*Cabinet*), Konstruksi ini cenderung berfungsi sebagai struktur penahan atau pendukung, tidak berfungsi sebagai penutup atau partisi.
- b. Dalam penyusunan dan keselarasan konstruksi, perlu adanya variasi jenis sambungan agar aspek kekuatan dan aspek fungsi komponen terpenuhi, demikian juga perlu diperhatikan pengaturan struktur serat kayu dari tiap bagian komponen, misalnya : kaki (*Leg*), ambang, rangka pembagi/ penahan lentur, dan sebagainya.
- c. Jenis sambungan yang dipakai adalah : sambungan dowel dengan variasi bentuk dada sebagai penguat, purus lubang dengan berbagai variasi, sambungan parohan, sambungan kekang (*bridle*), hubungan sudut yang diperkuat dengan sekrup dan perekat, atau dengan memakai blok perekat (*Glue-block*)



Gambar. Gambar Isometri Lemari Hias (*China Cabinet*)

**e. Evaluasi Materi 5**

Rancang dan buatlah konstruksi rangka, kemudian susunlah langkah kerja proses pembuatannya

**LEMBAR KERJA**

**TUGAS PRAKTEK**

Aplikasikanlah prinsip Molding Mahkota (*Crown Moulding*), Pendukung (*Supporting Moulding*), Penghubung (*Connecting Moulding*), dan Molding Alas (*Base Moulding*), dalam perancangan detail Lemari Hias Perancangan grafis dalam bentuk gambar multi tampak dan gambar Isometri

**TUGAS PRAKTEK**

Aplikasikan pemahaman tentang karakteristik, ruang lingkup, dan terminologi teknik furnitur dalam disain analitis furnitur sederhana/ *Coffee table*

OBJEK KERJA : PEMBUATAN *LEMARI HIAS* SEDERHANA

**Tujuan :**

Pada akhir pembelajaran, siswa dapat :

1. Membuat Setout Lemari Hias Sederhana
2. Melakukan Pembahasan Konstruksi
3. Membuat Komponen Konstruksi sesuai dengan gambar Kerja
4. Merakit Komponen konstruksi menjadi unit Lemari Hias

**Informasi Umum :**

Lemari Hias ini terdiri dari beberapa komponen konstruksi, yaitu :

- Rangka Kaki dan Ambang tampak depan
- Rangka Kaki dan Ambang tampak samping
- Top Meja

Top meja terbuat dari panel papan kayu lapis (*plywood*), diedging sekelilingnya, edgingnya diprofil disesuaikan dengan gambar kerja dan pisau shaper yang tersedia.

### *Teknik Konstruksi Furnitur 1*

Bagian rangka hanya terdiri dari kaki dan satu buah ambang atas saja, agar konstruksinya kokoh, maka kayu ambang atas harus dibuat dari kayu yang cukup lebar ( $\pm 12\text{cm}$ ).

Rangka kaki meja terbuat dari kayu masif (mahoni) dengan kering oven, MC kayu antara 8% - 12% (Usahakan tidak lebih dari 10%), maksimum 12%.

Model Coffee Table ini akan dibuat Knock-Up, artinya seluruh bagian konstruksi dibuat permanen, dan tiap hubungan (joint) diberi lem kayu adhesive.

#### **Alat dan Bahan**

Peralatan :

- Seperangkat Alat Tangan (Alat ukur, alat penanda, Alat pemotong, ketam tangan, klem F, alat bantu, dll)
- Seperangkat Alat Gambar Setout
- Mesin Bor Tangan Listrik
- Orbital Sander Portable
- Router Tangan Listrik
- Mesin-mesin Kayu Pokok (Utama)

Bahan :

Kayu Mahoni

Plywood tebal 18mm, kualitas baik

Lem kayu adhesive

Ampelas No 100, 120, dan 180

Kertas Gambar

#### **Langkah Keselamatan Kerja (K3L)**

1. Pakailah pakaian kerja selama bekerja di workshop
2. Gunakan selalu alat pengaman mesin
3. Gunakan APD yang sesuai dengan pekerjaan/ pengoperasian mesin-mesin di bengkel kerja produksi furnitur
4. Bekerja harus fokus pada pekerjaan, tidak boleh ceroboh

- Ikuti semua petunjuk penggunaan mesin-mesin pengerjaan kayu

**Langkah Kerja :**

Membuat Gambar Setout

Persiapan Alat dan bahan yang akan dipakai

**Pembahanan :**

- Memotong bahan
- Mengetam
- Membuat Parts untuk komponen konstruksi :
  - Part untuk kaki
  - Part untuk Ambang
  - Part untuk Penguat sudut
  - Part untuk dudukan top meja
  - Part untuk Top Meja

**Pembuatan konstruksi Komponen meja**

- Membuat Konstruksi Rangka kaki meja
- Pembuatan Top Meja

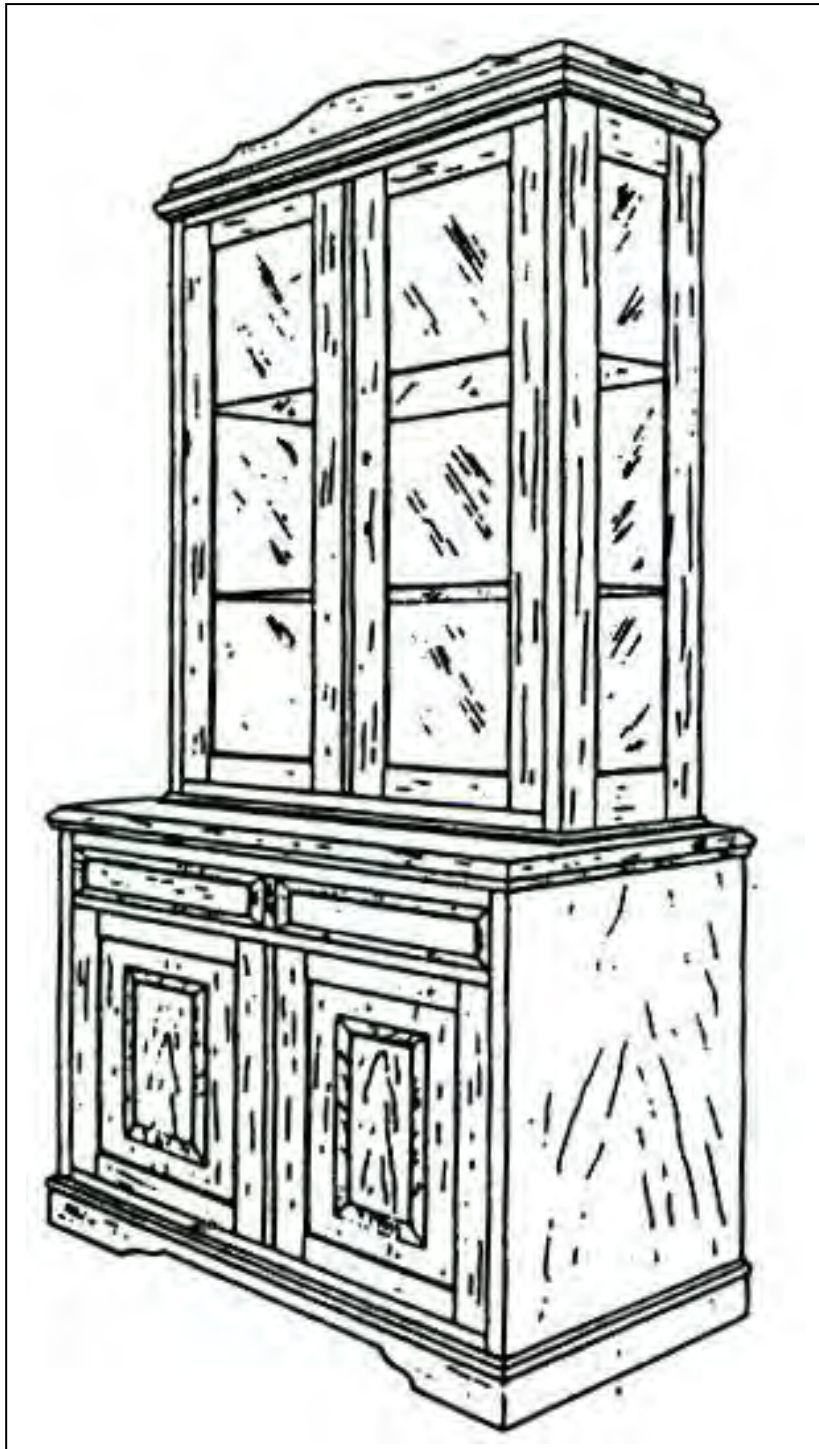
**Perakitan :**

- Menghaluskan seluruh bagian parts, dan komponen konstruksi
- Merakit rangka kaki meja
- Membuat Top Meja Ukuran dan profil
- Merakit Top meja pada rangka kaki meja.

**Pertanyaan Akhir :**

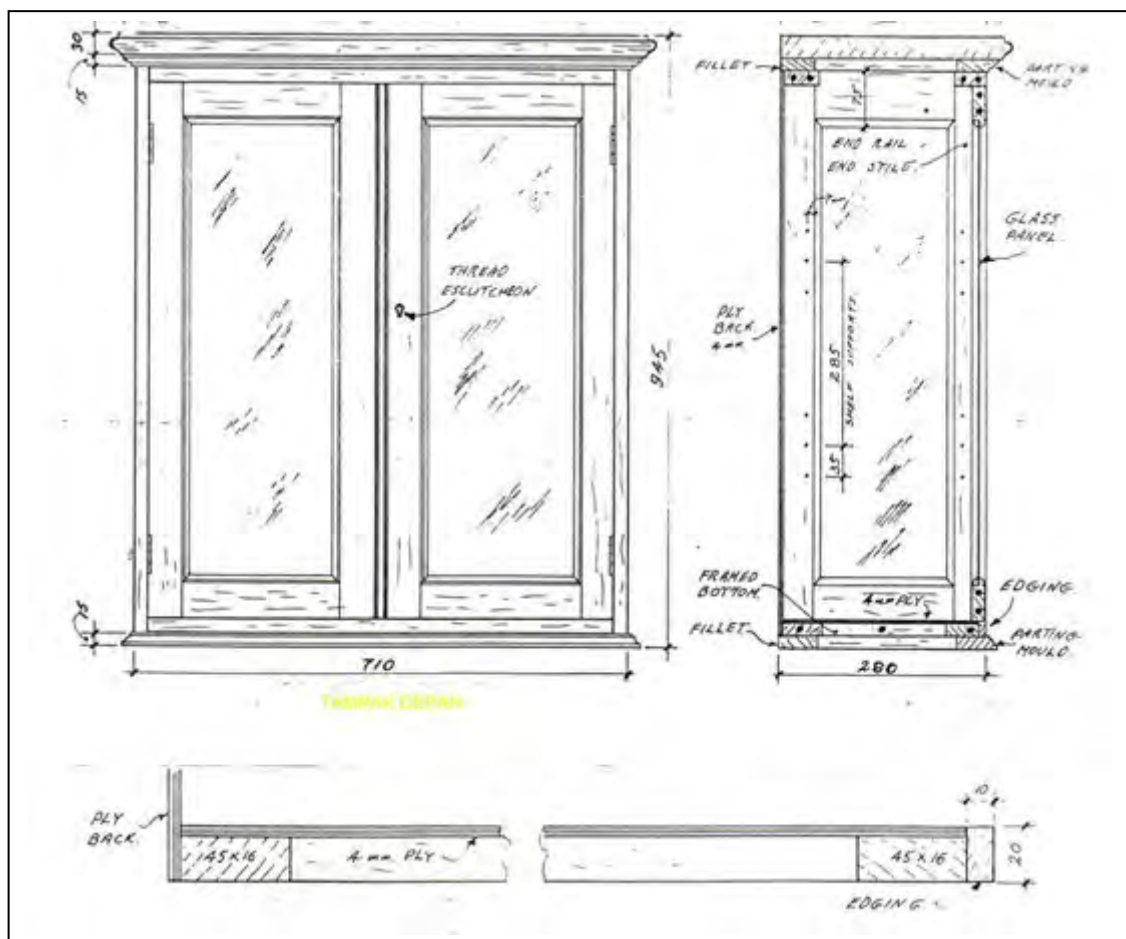
- .....
- .....
- .....
- .....
- .....
- .....
- .....
- .....
- .....
- .....
- .....

**GAMBAR KERJA :**  
**LEMARI HIAS (CHINA CABINET SEDERHANA)**



**Tugas Praktek**

1. Jelaskan prosedur pembuatan konstruksi rangka datar dan rangka bangku, dan bagaimana rencana aplikasinya dalam perencanaan furnitur
2. Dari gambar kerja konstruksi dibawah ini, silahkan di analisis, ada berapa jenis konstruksi rangka, lalu gambarnya diurai/dipecah, menjadi beberapa gambar komponen, gambarkan detail konstruksi



## **Kegiatan Belajar 6. Menentukan Cara pembuatan Furnitur dari Kayu Lapis (*Manufacturing Boards*)**

### **a. Tujuan Pembelajaran 6**

Setelah mempelajari kegiatan belajar 6, diharapkan anda mampu:

1. Menerapkan Furnitur jenis Lemari
2. Menerapkan prinsip operasional peralatan dan mesin pengerjaan Kayu
3. Menerapkan prinsip pembuatan konstruksi, perakitan dan hardware fitting

### **b. Uraian Materi 6**

#### ***MENGAMATI :***

Pemahaman & Ruang Lingkup Furnitur jenis lemari dalam perencanaan.

Untuk memulai pembelajaran ini, coba anda pahami tentang : prinsip pembuatan konstruksi, perakitan dan hardware fitting

#### ***MENANYA :***

Aspek-aspek esensial & krusial dalam mendiskripsikan Prinsip Knock Up, Jenis dan tipe dalam perencanaan pada fase menanya ini, dipersilahkan anda inventarisir dan koleksikan disebabkan-banyaknya pertanyaan, untuk nantinya dapat anda dokumentasikan juga jawabannya yang anda peroleh dari berbagai sumber yang dapat diyakini kebenarannya, terkait dengan aspek-aspek penting, seperti : tipikal furnitur, tipe Furnitur menurut fungsi dan Komponen Konstruksi Furnitur

**MENGEKSPLORASI :**

Dalam pembelajaran ini, anda diwajibkan untuk menggali, dan mengeksplor hal-hal penting terkait dengan jenis furnitur menurut tipe dan fungsinya : pekerjaan konstruksi furnitur kayu knock up, gambar kerja konstruksi furnitur/setout, hubungan kayu untuk pekerjaan furnitur, bentuk komponen pekerjaan furnitur, menentukan cara pembuatan furnitur sederhana atau kontemporer.

**MENGASOSIASI :**

Anda diharuskan juga untuk mengasosiasi atau menerjemahkan kedalam pikiran anda sendiri dan selanjutnya diwujudkan dalam bentuk tulisan atau gambaran yang terkait dengan aspek-aspek penting, seperti : Prinsip Knock Up, Jenis dan tipe dalam perencanaan, Detail Konstruksi, Perencanaan dengan gambar Skets

**MENGGOMUNIKASIKAN :**

Menyajikan Hasil Telaahan

Sebelum anda mengikuti test dari kegiatan belajar 1 ini, anda juga diwajibkan untuk mengkomunikasikan hasil-hasil telaahan yang telah anda lakukan terutama terkait dengan : Perencanaan dengan gambar Skets, Detail Konstruksi, dan Jenis dan tipe dalam perencanaan Mengkomunikasikan materi yang telah anda telaah tersebut, boleh dibuat dalam bentuk tulisan artikel atau dalam bentuk gambar kerja furnitur tipe sederhana, sistem perakitan dan installing, prinsip pembuatan dan perkuatan konstruksi.



## CARA PEMBUATAN FURNITUR DARI KAYU LAPIS/ OLAHAN

Papan manufaktur merupakan produk fabrikasi industri material interior dan arsitektur yang paling diminati saat ini karena efisiensi dan praktis dalam penggunaannya, sehingga kemudian berkembang menjadi beragam jenis seperti dibawah ini :

### *Kayu lapis (plywood)*

Kayu papan yang dibuat dari beberapa lapisan veneer (yaitu lembaran kayu tipis (0.24-6mm) yang dihasilkan dari pengupasan/penyayatan kayu tertentu) yang ditumpuk satu sama lain secara bersilangan. Maksud dan tujuan pembuatan jenis papan ini adalah untuk :

- menghemat penggunaan kayu,
- mendapatkan papan yang lebar/besar,
- memanfaatkan jenis kayu bernilai rendah,
- menambah kekuatan dan mutu kayu dengan memperindah unsur dekoratif lapisan permukaan kayu.

Contohnya adalah : tripleks, multipleks, block board, laminboard.

Kayu lapis (*plywood*) memiliki klasifikasi sbb :

- *Custom grades*, yang dipilih berdasarkan keindahan warna dan uratnya.
- Contohnya adalah *Decorative-faced* tripleks 3mm : Teak plywood, Ramin plywood, Sungkai plywood, Rose plywood, Red Oak plywood, Melamin plywood dll.
- *Good grades*, mutunya kurang dari *custom*, cukup layak untuk finishing natural melamic
- *Sound & Utilities grades*, memiliki mutu rendah biasanya digunakan untuk pekerjaan struktur, atau dapat pula dilapis oleh finishing duco
- *Backing grades*, mutu paling rendah yang dimanfaatkan untuk pekerjaan struktur yang tidak terlihat.

Dengan teridentifikasi adanya manfaat dan karakteristik kayu lapis/kayu olahan, maka dalam mendisain furnitur kita dapat menyesuaikannya, sehingga bentuk, proporsi, ukuran dan fungsi dari hasil rekayasa furnitur tersebut benar-benar sesuai dengan tujuan perancangan.

Kualitas bahan adalah faktor utama yang perlu diperhatikan dalam merancang furnitur. Kualitas ini tidak hanya terbatas pada daya tarik bahan, tetapi juga pada kekuatan dan ketahanan dari bahan itu.

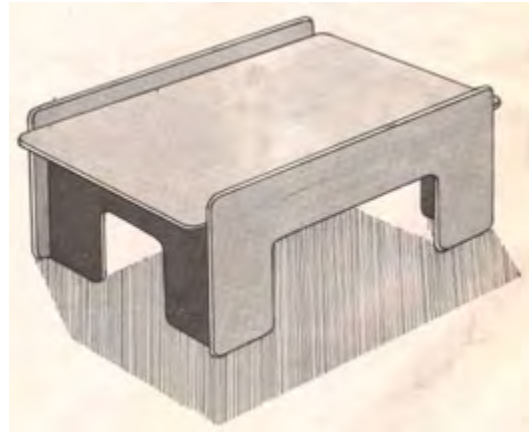
Berbagai jenis kayu jati hampir selalu menjadi pilihan sebagai bahan furnitur.

Dari dulu sampai sekarang pemakai memberikan penilaian yang tinggi kepada jati. Karena tekstur dan warna alamnya serta corak serat kayu yang sangat baik; ciri has jati disamping nilai-nilai kekuatan, keuletan, dan ketahanan, juga nilai guna atau nilai pakai furnitur jati berkaitan dengan ketahanan dan keuletan bahan yang menjamin kekuatan konstruksi dan teknik pengerjaan.

Permintaan akan bahan kayu jati akan terus meningkat selama pohon jati masih tersedia. Kelangkaan bahan selalu menjadi permasalahan dalam kerajinan dan industri. Tantangan terhadap kesulitan dan kelangkaan bahan kayu jati tidak hanya berdampak pada mengalihkan usaha kepada pilihan kayu lain yang diperkirakan memiliki kualitas yang sama, tetapi juga menimbulkan usaha baru untuk mengolah bahan kayu secara efisien dan ekonomis dengan menerapkan teknologi maju.

*Teknik Konstruksi Furnitur 1*

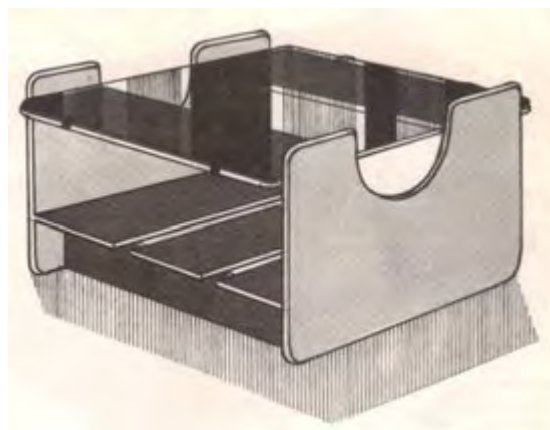
Gambar disain Furnitur Kayu  
Lapis sebagai objek Kerja  
untuk dibuat  
Meja Tamu Sederhana



Gambar disain Furnitur Kayu  
Lapis sebagai objek Kerja  
untuk dibuat  
Kursi Tamu Sederhana



Gambar disain Furnitur Kayu  
Lapis sebagai objek Kerja  
untuk dibuat  
Meja Tamu dengan Top Meja  
dari Kaca



### *Teknik Konstruksi Furnitur 1*

Wujud sebuah meja dan hadir di antara kita adalah hal yang biasa. Demikian pula fungsi model dan formatnya. Bahan pembuatnya juga bermacam-macam, masing-masing mampu menampilkan bentuk dan karakter tersendiri.

Ditinjau dari sudut lokasi penempatannya, salah satu di antaranya adalah meja khusus untuk sudut ruangan. Kegunaan fisiknya tidak jauh berbeda dengan meja-meja lainnya. Dari segi ukuran bahan dan finishing akhirnya juga sama dengan meja-meja lainnya.

Oleh karena letaknya di sudut ruangan, secara fungsional harus mampu dijangkau dari dua arah.

### PERAKITAN DAN INSTALLING KONSTRUKSI

Pekerjaan perakitan dan installing merupakan pekerjaan yang sangat menentukan format, bentuk, dan ukuran keseluruhan /totalitas suatu item atau unit furnitur, sehingga harus dilakukan dengan hati-hati, teliti dan benar-benar pas sesuai pasangan. Kegagalan perakitan seperti salah pasangan, tidak siku, sambungan tidak rapat, baling, melincang, penguat yang tidak cocok, seharusnya tidak permanen tapi terlanjur dibuat permanen, dan sebagainya, harus dihindari pada saat mengerjakan perakitan atau installing.

Dalam pekerjaan furnitur, perakitan biasanya dimaksudkan untuk pekerjaan pemasangan awal seperti menghubungkan antar *parts* hingga menjadi komponen, ketika bahan-bahannya masih mentah, masih kasar, atau bagian dari pekerjaan pra finishing, sedangkan installing adalah pemasangan akhir atau penyetelan pasca finishing, misalnya seluruh komponen konstruksi sudah selesai difinishing, maka diinstal menjadi Kitchen Cabinet, Lemari Pakaian, Tempat Tidur, Meja Belajar, dll, baik pada Furniture yang *Knock Down* atau *Biult in Furniture*.

### *Teknik Konstruksi Furnitur 1*

Peralatan dan bahan yang diperlukan diantaranya adalah : Klem, siku-siku, mistar pemeriksa, meteran, palu kayu/ palu plastik, palu besi, obeng, kunci pas, kunci L, blok/ lat ganjal, lap kain, lem kayu, sekrup/paku/mur baut, dowel, dsb.

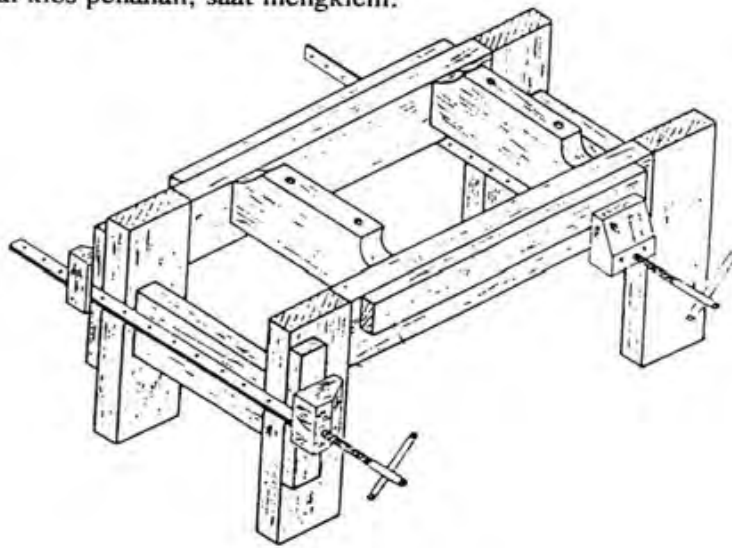
Konstruksi mempengaruhi furnitur lewat kekuatan konstruksi itu sendiri serta mempengaruhi penampilan furnitur.

Ketentuan konstruksi:

Ketentuan-ketentuan yang berhubungan dengan konstruksi, misalnya: sifat bahan, ukuran bahan, penampilan akhir bahan dan sebagainya yang berhubungan dengan kekuatan, sebagai pendukung fungsi.

### PERAKITAN (INSTALLING)

- Pakai klos penahan, saat mengklem.



Gambar Proses Pengkleman Konstruksi

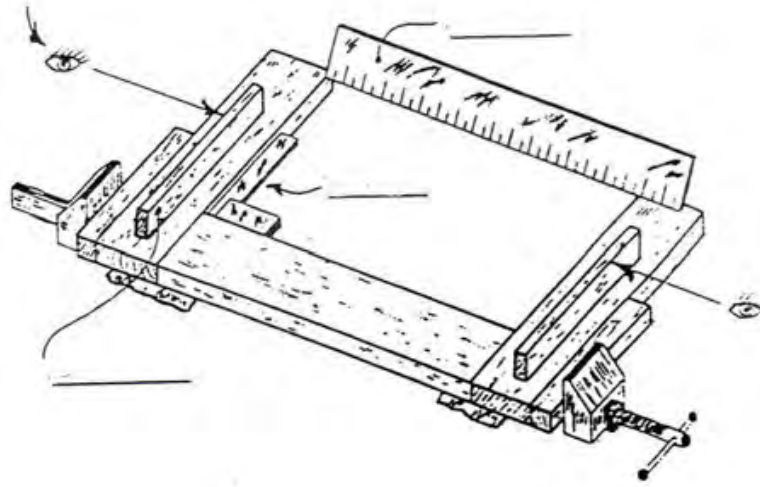


Gambar. Contoh pekerjaan Installing Konstruksi

### Merakit dan Menginstal Konstruksi

#### Prosedur Pembuatan

- Perhatikan gambar kerja konstruksi/ *item* yang akan dirakit/ diinstal
- Menyiapkan peralatan, perlengkapan dan bahan yang diperlukan
- Menyiapkan parts, komponen, dan hardware yang diperlukan untuk dirakit/ diinstal.
- Merakit parts dengan pasangannya yang tepat sehingga menjadi komponen yang seharusnya didahulukan perakitannya
- Merakit komponen dengan pasangannya yang tepat sehingga menjadi sub unit atau unit meubel sesuai dengan gambar kerja
- Menginstal sub-sub unit menjadi unit meubel, menyetel pintu atau laci pada unit meubel sesuai dengan pasangannya
- Melakukan uji coba fungsi yang semestinya dapat bergerak dan lakukan perbaikan/ repair bagian yang perlu
- Menghilangkan cacat dan merapikan permukaan yang telah dirakit/ diinstal



Gambar Gambar Kerja Perakitan/ *Installing*

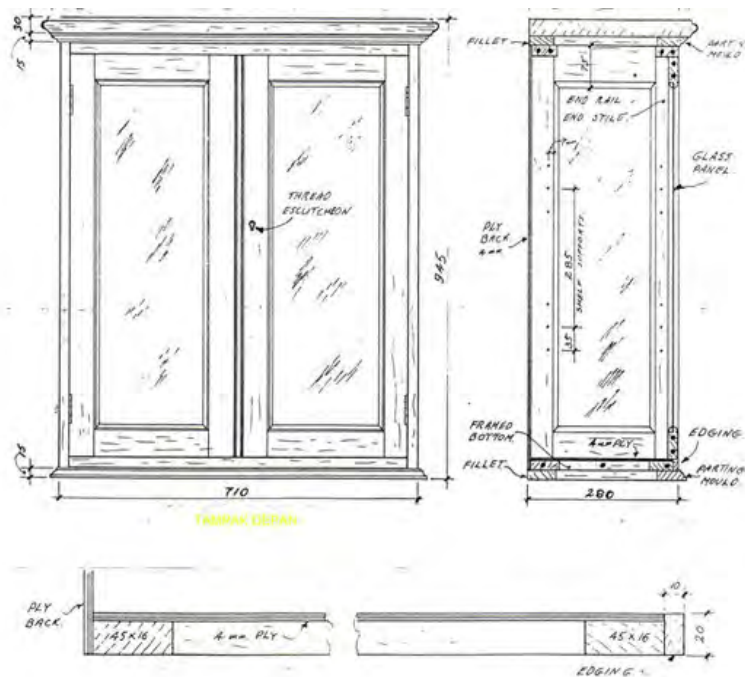
#### Pembuatan Konstruksi *Carcase* dengan Rangka

- Konstruksi *Carcase* terdiri dari beberapa konstruksi rangka yang dihubungkan satu sama lain, sehingga membentuk suatu kerangka kotak/ *box*.
- Rangka ruas yang berdiri/ tegak berfungsi sebagai kaki dan dinding, dan rangka mendatar/ berbaring sebagai alas atau ambangnya. Untuk alas atau ambangnya tidak harus selalu berupa rangka, tetapi dapat juga hanya kepingan/ *part* kayu yang menghubungkan ruas samping kiri dan kanan.
- Konstruksi *Carcase* sederhana biasanya menggunakan dowel atau sekrup dan lem kayu sebagai penguatnya, tetapi dapat juga menggunakan plat begel penguat, atau sambungan/ hubungan lain yang lebih mengikat

## Teknik Konstruksi Furnitur 1

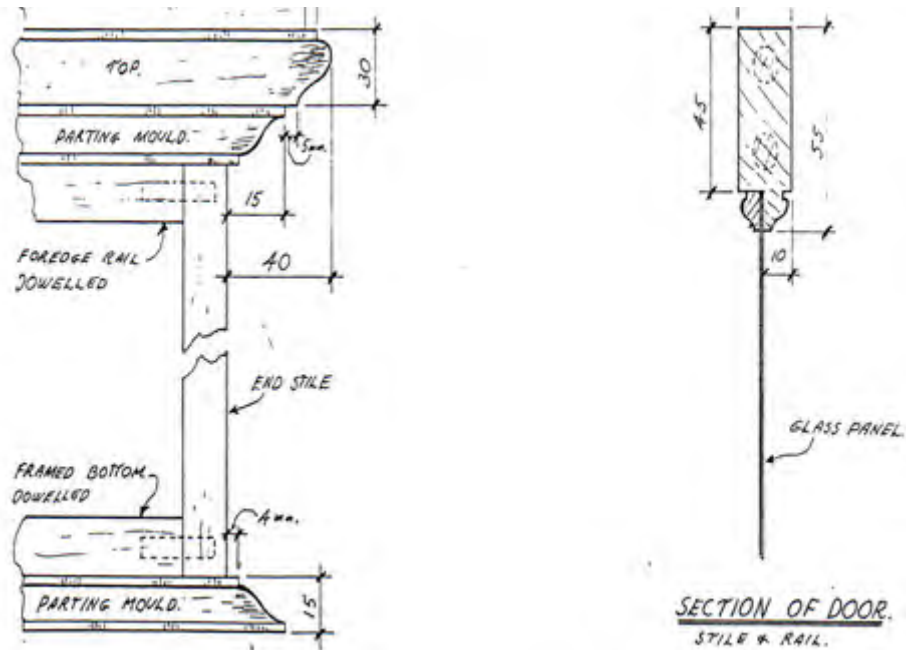
- Konstruksi *Carcase* dapat dilengkapi penutup dari plywood, hardboard, MDF, papan kayu solid/ masif, atau lembaran kaca.
- Jenis sambungan yang dipakai adalah : sambungan temu/ *butt joint*, adu manis (*miter joint*), dowel, purus lubang, sambungan parohan, sambungan kekang (*bridle*), tergantung spek yang diminta.

Berikut ini adalah Gambar Konstruksi *Carcase*



Gambar Aplikasi Konstruksi Rangka Datar





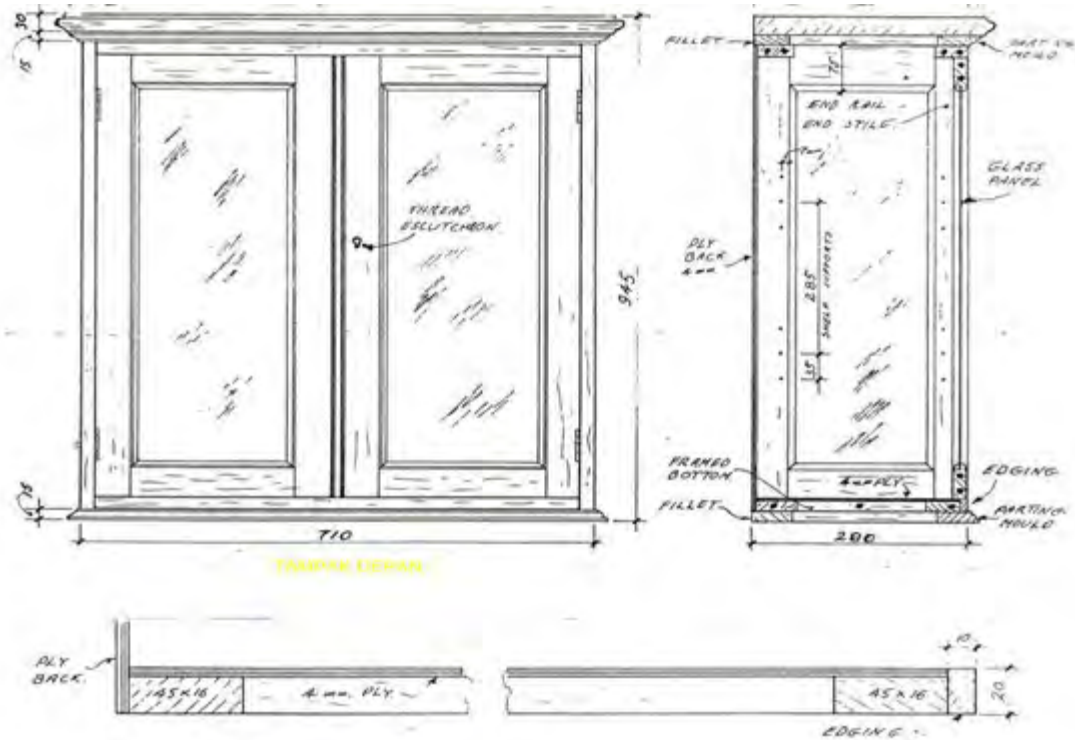
Gambar Detail Konstruksi Carcase

#### PROSEDUR PEMBUATAN

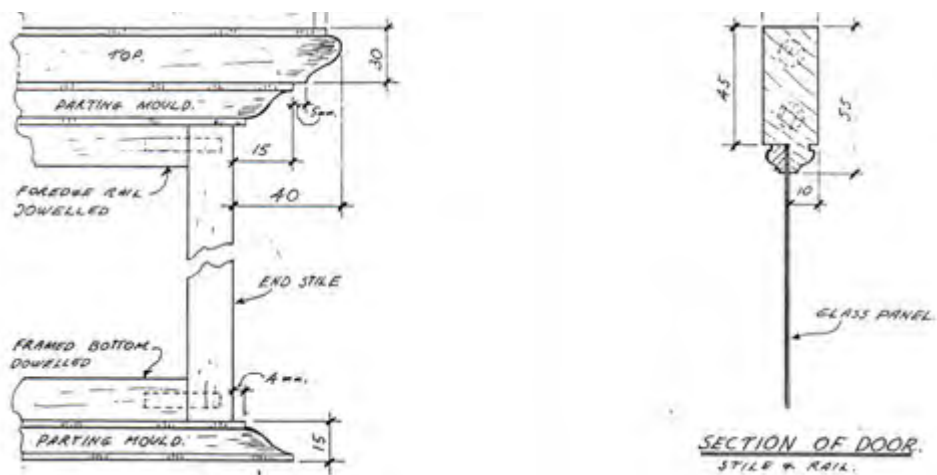
- Tentukan ukuran Carcase yang akan dibuat
- Tentukan bahan/ jenis kayu yang akan dipakai
- Perhatikan gambar kerja, konstruksi sambungan/ hubungan apa yang akan dipakai
- Menyiapkan peralatan, mesin-mesin dan perlengkapan yang diperlukan
- Menyiapkan bahan-bahan yang diperlukan sesuai dengan gambar kerja
- Mengerjakan Pembahanan : Mengetam, membelah dan memotong parts pada ukuran yang tepat sesuai dengan keperluan rangka Carcase
- Melukis konstruksi: sambungan/hubungan, sponing, profil (bila perlu), verstek, titik-titik lubang yang akan dibor, tanda paring, dll.
- Membentuk konstruksi: Panjang kayu untuk tiang & ambang, purus&lubang /lubang-lubang dowel, sponing, profil, dan verstek.
- Mencoba mengepas hubungan konstruksi dan lakukan perbaikan bagian yang perlu

### Teknik Konstruksi Furnitur 1

- Menghaluskan dan merapikan bagian-bagian parts ambang dan tiang
- Merakit seluruh *parts* (ambang dan tiang) sehingga menjadi komponen konstruksi rangka flat yang sesuai
- Merapikan dan menghaluskan komponen yang telah dirakit



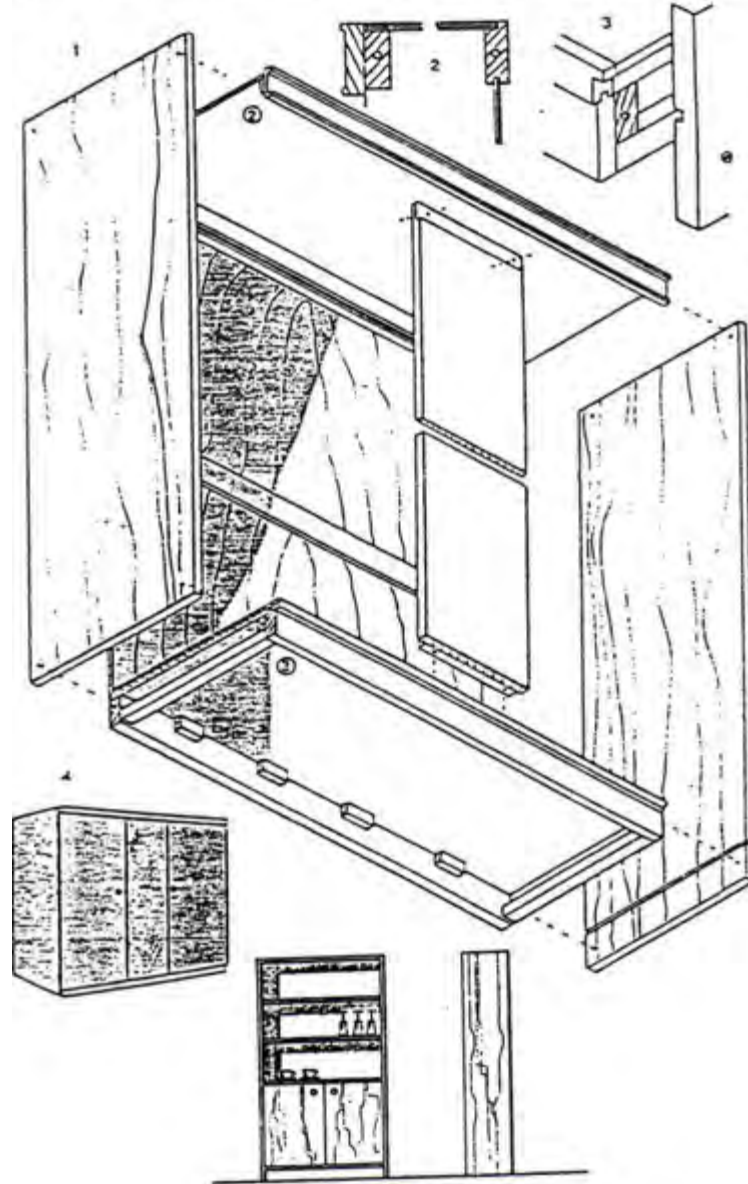
Gambar Contoh Aplikasi Konstruksi Rangka



Gambar Contoh Aplikasi Profil

Berikut ini adalah Gambar Konstruksi *Carcase Panel Masif*

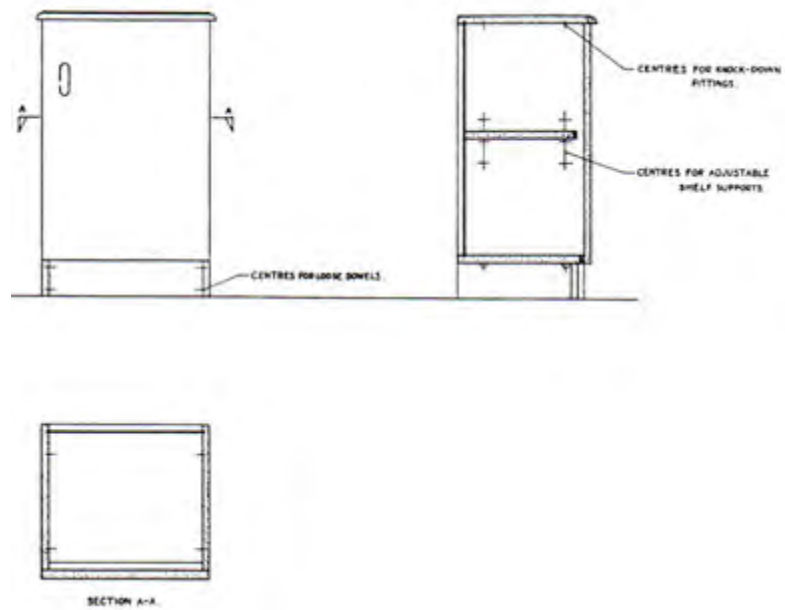
*Contoh konstruksi carcasse knock down dari bahan chip board.*



Gambar. Konstruksi *Solid Carcase*



Gambar Detail Konstruksi *Solid Carcase*

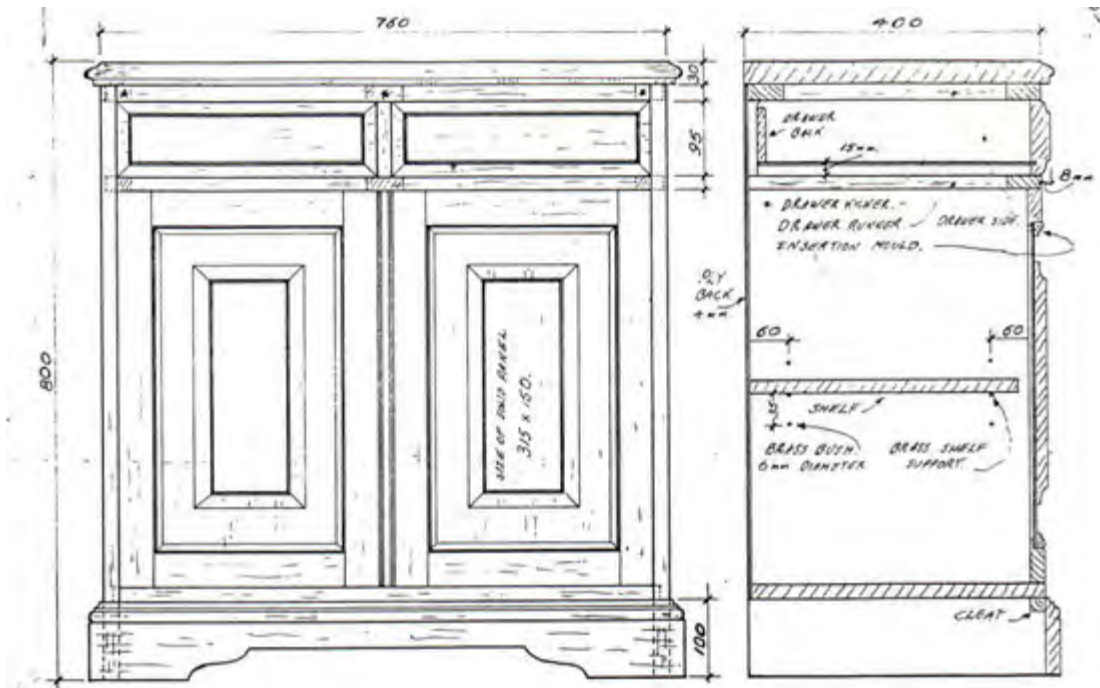


Gambar Contoh Aplikasi Konstruksi *Solid Carcase*

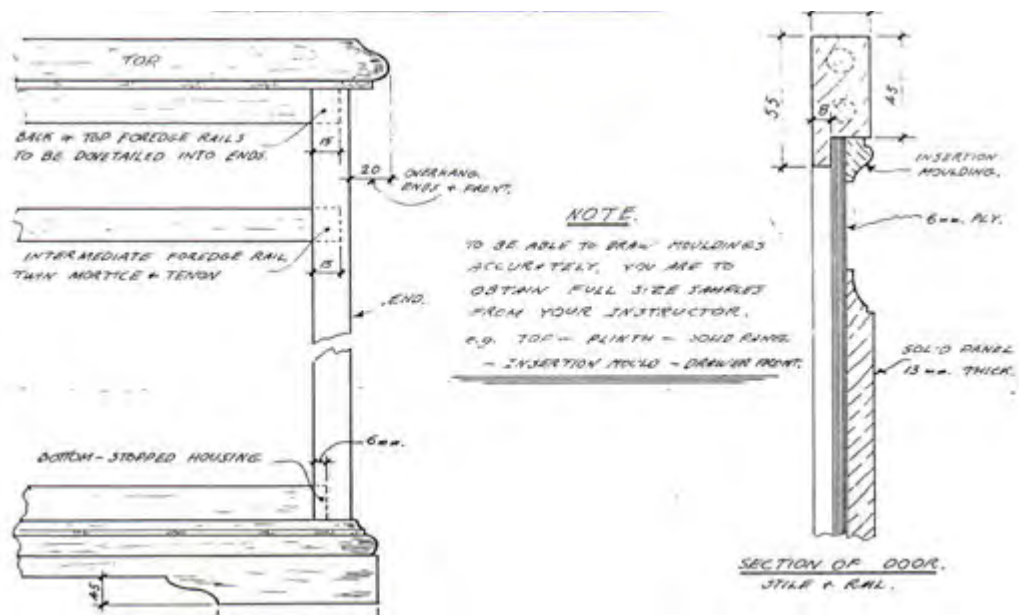
## Membuat Konstruksi Carcase Masif Lemari

### Prosedur Pembuatan

- Tentukan ukuran *Carcase masif* yang akan dibuat
- Tentukan bahan/ jenis kayu masif yang akan dipakai
- Perhatikan gambar kerja, konstruksi sambungan/ hubungan apa yang akan dipakai
- Menyiapkan peralatan, mesin-mesin dan perlengkapan yang diperlukan
- Menyiapkan bahan-bahan yang diperlukan sesuai dengan gambar kerja
- Mengerjakan Pembahanan : Mengetam, membelah dan memotong parts dan panel pada ukuran yang tepat sesuai dengan keperluan konstruksi *Solid Carcase*
- Melukis konstruksi: sambungan/hubungan, sponing, profil (bila perlu), verstek, titik-titik lubang yang akan dibor, tanda paring, dll.
- Membentuk konstruksi: Panjang dan lebar panel untuk tiang & ambang, purus dobel /lubang-lubang dowel, edging, sponing, profil, dan miter.
- Mencoba mengemas hubungan konstruksi (purus dobel, ekor burung, knock down) dan lakukan perbaikan bagian yang perlu
- Menghaluskan dan merapikan bagian-bagian parts ambang dan tiang
- Merakit seluruh parts (ambang dan tiang), panel-panel sehingga menjadi komponen *Konstruksi Lemari* yang sesuai
- Merapikan dan menghaluskan komponen yang telah dirakit



Gambar Konstruksi Panel Solid



Gambar Detail Konstruksi Panel Solid

### Tugas Latihan

1. Pelajari informasi tentang konstruksi *Solid Carcase*
2. Buatlah konstruksi *solid carcace* lemari menurut prosedur pembuatan yang disesuaikan dengan keadaan di bengkel yang sebenarnya
3. Rangkaikan/ pasangkan hasil pekerjaan konstruksi dengan komponen lainnya yang telah selesai dikerjakan
4. Bagian-bagian dari konstruksi *solid carcace* adalah .....
5. Diameter dowel yang lazim dipakai pada panel yang tebalnya 15mm untuk dibentuk carcace adalah ..... ( 6mm / 8mm / 10mm )\*
6. Ruas dinding kiri dan kanan suatu konstruksi carcace dihubungkan oleh parts kayu sebagai ambang tengah, maka hubungan ruas-ruas dengan ambang sebaiknya menggunakan..... (sambungan purus dobel / paku tanpa lem)\*
7. Fungsi ambang tengah yang terbuat dari part selain sebagai penguat konstruksi juga sebagai .. (ambalan atau penahan laci / penambah kereyotan kotak)\*
8. Konstruksi carcace yang ruas kiri dan kanannya dari bahan *chipboard* dan dihubungkan dengan ambang dari panel *chipboard* lagi, maka sebaiknya pakai penguat stabilitas sambungan/ hubungan.... (edging kayu masif /edging kayu lapis/ ply wood)\*

## PROSEDUR PEMBUATAN

Sama seperti pada prosedur pengerjaan perakitan rangka, tetapi harus lebih berhati-hati dan teliti karena yang diklemp adalah panel-panel ambang dan tiang dinding yang terbuat dari panel-panel masif/ solid atau kayu lapis, jangan sampai terjadi cacat permukaan akibat pengkleman yang keliru.

### Pembuatan Konstruksi Laci Mebel (*Drawer Constuction*)

#### A. Pembuatan Konstruksi Laci

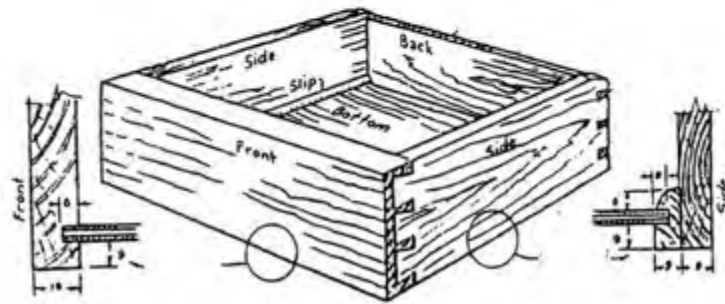
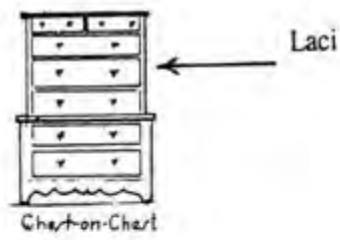
Bagian sisi-sisi/ samping laci dengan bagian muka disatukan dengan hubungan ekor burung tertutup, dengan cara seperti ini bagian depan laci akan menampilkan suatu permukaan yang utuh/ tidak terputus. Sisi-sisi laci disatukan dengan bagian belakang dengan menggunakan sambungan alur ekor burung terbuka. Bagian belakang laci dibuat lebih rendah dari pada kedua sisi, sehingga ia tidak akan menggores bagian bawah kerangka lemari atau meja.

Ada dua macam penyangga alas laci, yaitu :

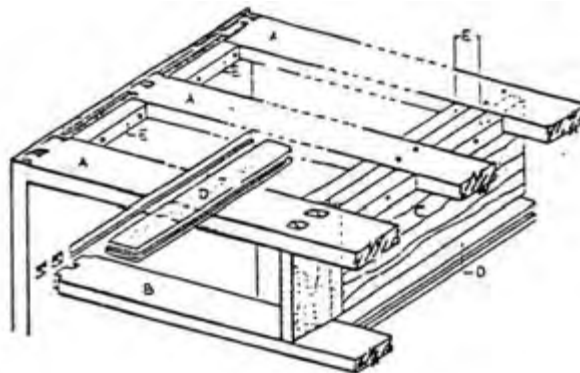
1. Lat biasa atau sponing tanpa profil yang dipasang pada sekeliling bagian laci. Alasnya dipasang dari dari bagian atas. Dalam hal ini bagian bawah belakang laci rata dengan sisi bawah kayu samping.
2. Lat-lat/ list beralur dan profil, biasanya dipasang pada bagian muka dan samping saja, sedangkan bagian belakangnya hanya tempelan profil yang serupa saja dari atas.

Pemasangan alasnya dapat didorong dari belakang, karena kayu laci belakang hanya selebar sampai batas sebelah atas. Dapat juga lis/ lat beralur dan profil ini dipasang pada sekeliling dalam laci, tetapi pemasangan alasnya harus sekaligus pada waktu merakit laci keseluruhannya.

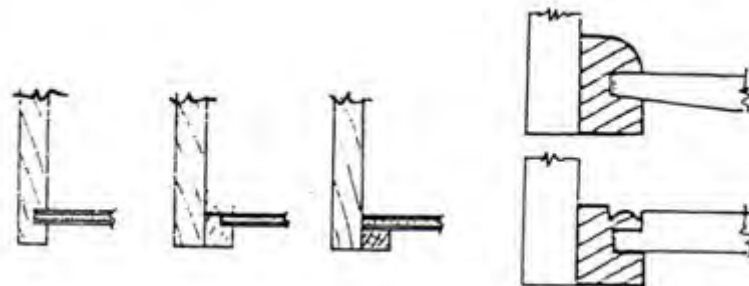




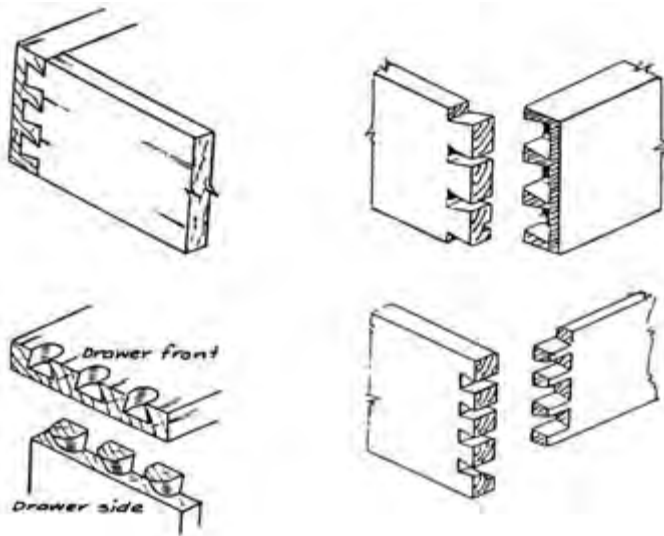
Gambar. Konstruksi Laci dan Pemasangannya



Gambar.. Rangka Tempat Dudukan Laci



Gambar. Drawer Sides & Base



Gambar. Konstruksi Hubungan Muka Laci dengan Bagian Samping

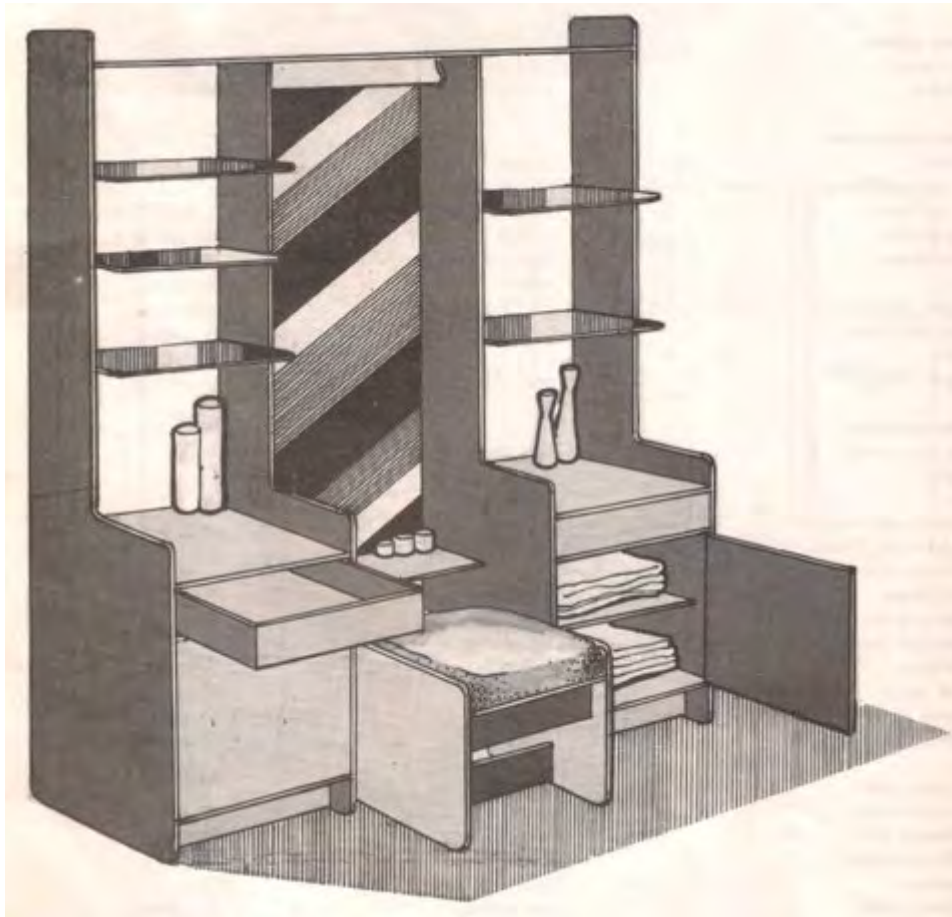
### Membuat Konstruksi Laci

#### Prosedur Pembuatan

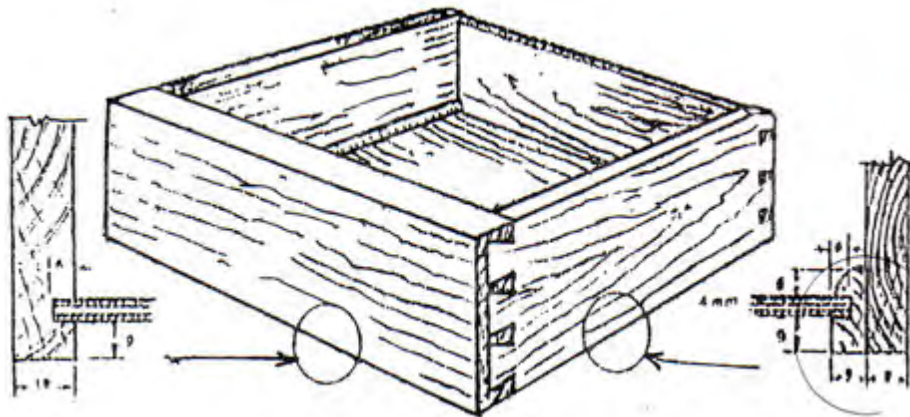
- Tentukan bentuk dan ukuran Konstruksi laci yang akan dibuat
- Tentukan bahan/ jenis kayu masif yang akan dipakai
- Perhatikan gambar kerja, konstruksi sambungan/ hubungan apa yang akan dipakai
- Menyiapkan peralatan, mesin-mesin dan perlengkapan yang diperlukan
- Menyiapkan bahan-bahan yang diperlukan sesuai dengan gambar kerja
- Mengerjakan Pembahanan : Mengetam, membelah dan memotong bagian-bagian laci pada ukuran yang tepat dan sesuai
- Melukis konstruksi: sambungan/hubungan, alur, list profil (bila perlu), titik-titik lubang yang akan dibor, tanda paring, dll.
- Membentuk konstruksi: Hubungan Muka dengan samping laci, Penopang alas laci, alur alas laci, atau list alas laci, dll

### *Teknik Konstruksi Furnitur 1*

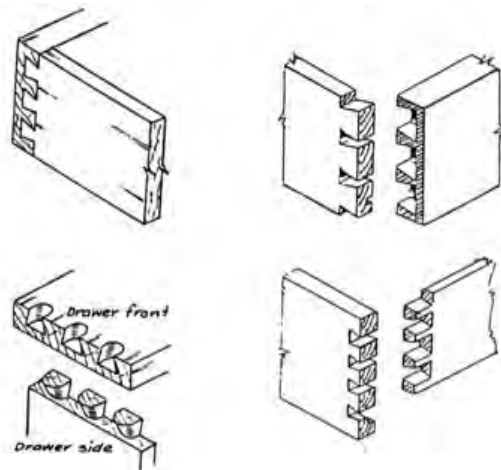
- Mencoba mengemas hubungan konstruksi (hubungan ekor burung, dowel, alur, penopang alas laci) dan lakukan perbaikan bagian yang perlu
- Merakit seluruh parts laci, sehingga menjadi komponen Konstruksi laci yang sesuai
- Merapikan dan menghaluskan komponen yang telah dirakit



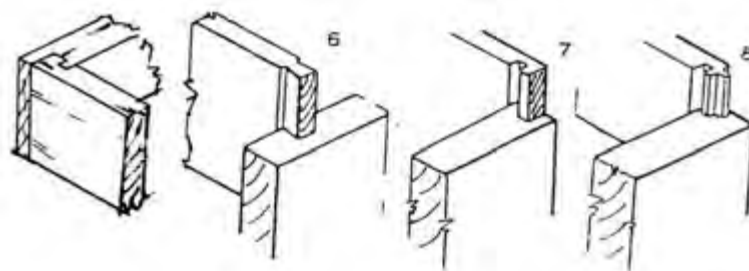
Gambar Rencana Aplikasi Penempatan Laci



Gambar. Konstruksi Hubungan Laci



Gambar Detail Konstruksi Hubungan Laci



Gambar Detail Konstruksi Hubungan Depan dengan Samping

**c. Tugas dan Latihan 6**

**Tugas 6**

1. Pelajari informasi tentang konstruksi *Carcase*
2. Buatlah konstruksi *carcase* lemari menurut prosedur pembuatan yang disesuaikan dengan keadaan di bengkel yang sebenarnya
3. Rangkaikan/ pasangkan hasil pekerjaan konstruksi dengan komponen lainnya yang telah selesai dikerjakan

**Latihan 6**

Kerjakan dan jawablah pertanyaan-pertanyaan di bawah ini:

1. Bagian-bagian dari konstruksi *carcase* adalah .....
2. Diameter dowel yang lazim dipakai pada panel yang tebalnya 18mm untuk dibentuk *carcase* adalah ..... ( 6mm / 10mm / 12mm )\*
3. Ruas rangka kiri dan kanan suatu konstruksi *carcase* dihubungkan oleh parts kayu sebagai ambang atasnya, maka hubungan ruas-ruas dengan ambang sebaiknya menggunakan..... (sambungan ekor burung / paku tanpa lem)\*
4. Fungsi triplek tutup belakang *carcase* selain sebagai dinding penutup juga sebagai .. (penambah kekakuan kotak *carcase* / penambah kereyotan kotak)\*
5. Konstruksi *carcase* yang ruas kiri dan kanannya dari bahan *chipboard* dan dihubungkan dengan ambang dari kayu masif, maka sebaiknya pakai penguat sambungan/ hubungan.... (sekrup dan lem kayu / purus lubang)\* supaya ikatannya cukup bagus dan tidak banyak merusak bahan *chipboard*

### Tugas 6 A

1. Pelajari informasi tentang Perakitan dan Installing
2. Merakit konstruksi rangka kaki/ pintu meubel/ laci meubel/ *Frame* lemari, /*Table top*, /Rangka meja, menurut prosedur perakitan yang disesuaikan dengan keadaan di bengkel yang sebenarnya
3. Menginstal hasil pekerjaan perakitan konstruksi dengan komponen lainnya yang telah selesai dikerjakan

### Latihan 6 B

Kerjakan dan jawablah pertanyaan-pertanyaan di bawah ini:

1. Peralatan dan bahan yang diperlukan untuk perakitan diantaranya adalah .....
2. Klem yang dipakai untuk mengklem rangka flat pada saat merakit agar tidak baling, yang tepat adalah..... (Klem C / Klem batang (*Bar Clamp*)\*, Alasannya .....
3. Untuk menjamin kesikuan sudut rangka segi empat, bila tidak tersedia siku-siku (*Square*), periksa dengan cara ..... ( mengukur kedua panjang diagonal harus sama / mengukur rusuk panjang dan rusuk lebar harus sama)\*, alasannya adalah .....
4. Fungsi *blok ganjal* antara kayu pekerjaan dengan klem pada saat mengklem adalah (menghindari permukaan kayu penyok / agar konstruksi rangka tidak baling)\*
5. Hal penting yang harus diperhatikan pada saat memasang kaca pada rangka pintu meubel adalah ... \*coret yang tidak sesuai ( panjang dan lebar kaca lebih pendek 2mm dari tempat pasangannya / bingkai rangka harus sudah kaku dan stabil / pakai paku reng)

#### d. Rangkuman 6

##### Pembuatan Konstruksi Carcase Panel Masif

- Konstruksi *Carcase Panel Masif* terdiri dari beberapa konstruksi panel masif yang dihubungkan satu sama lain, sehingga membentuk suatu kerangka kotak/ *box*, panel-panel masif tersebut adalah sebagai pengganti rangka
- Rangka ruas yang berdiri/ tegak berfungsi sebagai kaki dan dinding, dan rangka mendatar/ berbaring sebagai alas atau ambangnya. Untuk alas atau ambangnya tidak harus selalu berupa rangka, tetapi dapat juga hanya kepingan/ *part* kayu yang menghubungkan ruas samping kiri dan kanan yang bahannya terbuat dari kayu masif atau *plywood*.
- Konstruksi *Carcase* sederhana biasanya menggunakan dowel atau sekrup dan lem kayu sebagai penguatnya, tetapi dapat juga menggunakan plat begel penguat, atau sambungan/ hubungan lain yang lebih mengikat
- Konstruksi *Carcase* ini bahannya bisa terbuat dari *plywood*, *chip board*/ *particle board*, *MDF*, laminating bambu atau papan kayu solid/ masif
- Jenis sambungan yang dipakai adalah : sambungan temu/ *butt joint*, adu manis (*miter joint*), dowel, purus lubang, sambungan parohan, sambungan kekang (*bridle*), tergantung spek yang diminta.
- Kayu papan yang dibuat dari beberapa lapisan veneer (yaitu lembaran kayu tipis (0.24-6mm) yang dihasilkan dari pengupasan/penyayatan kayu tertentu) yang ditumpuk satu sama lain secara bersilangan. Maksud dan tujuan pembuatan jenis papan ini adalah untuk :
  - menghemat penggunaan kayu,
  - mendapatkan papan yang lebar/besar,
  - memanfaatkan jenis kayu bernilai rendah,
  - menambah kekuatan dan mutu kayu dengan memperindah unsur dekoratif lapisan permukaan kayu.

### *Teknik Konstruksi Furnitur 1*

- Kualitas bahan adalah faktor utama yang perlu diperhatikan dalam merancang furnitur. Kualitas ini tidak hanya terbatas pada daya tarik bahan, tetapi juga pada kekuatan dan ketahanan dari bahan itu.  
Berbagai jenis kayu jati hampir selalu menjadi pilihan sebagai bahan furnitur.
- Dalam pekerjaan furnitur, perakitan biasanya dimaksudkan untuk pekerjaan pemasangan awal seperti menghubungkan antar *parts* hingga menjadi komponen, ketika bahan-bahannya masih mentah, masih kasar, atau bagian dari pekerjaan pra finishing, sedangkan installing adalah pemasangan akhir atau penyetelan pasca finishing, misalnya seluruh komponen konstruksi sudah selesai difinishing, maka diinstal menjadi Kitchen Cabinet,
- Membuat Konstruksi Carcase Masif Lemari  
Prosedur Pembuatan
  - a. Tentukan ukuran *Carcase masif* yang akan dibuat
  - b. Tentukan bahan/ jenis kayu masif yang akan dipakai
  - c. Perhatikan gambar kerja, konstruksi sambungan/ hubungan apa yang akan dipakai
  - d. Menyiapkan peralatan, mesin-mesin dan perlengkapan yang diperlukan
  - e. Menyiapkan bahan-bahan yang diperlukan sesuai dengan gambar kerja
  - f. Mengerjakan Pembahanan : Mengetam, membelah dan memotong parts dan panel pada ukuran yang tepat sesuai dengan keperluan konstruksi *Solid Carcase*
  - g. Melukis konstruksi: sambungan/hubungan, sponing, profil (bila perlu), verstek, titik-titik lubang yang akan dibor, tanda paring, dll.
  - h. Membentuk konstruksi: Panjang dan lebar panel untuk tiang & ambang, purus dobel /lubang-lubang dowel, edging, sponing, profil, dan miter.



**e. Evaluasi Materi 6**

**TUGAS 6**

1. Pelajari informasi tentang konstruksi Laci (*Drawer Construction*)
2. Buatlah Konstruksi Laci menurut prosedur pembuatan yang disesuaikan dengan keadaan di bengkel yang sebenarnya
3. Rangkaikan/ pasang hasil pekerjaan konstruksi dengan komponen lainnya yang telah selesai dikerjakan (Pada rangka tempat kedudukan laci meja atau lemari)

**Latihan 6**

Kerjakan dan jawablah pertanyaan-pertanyaan di bawah ini:

1. Bagian-bagian dari konstruksi laci adalah .....  
.....
2. Konstruksi laci yang berkualitas, ditandai dengan hubungan bagian depan laci dengan bagian sampingnya adalah ..... ( pakai hubungan ekor burung jamak / dipaku dengan dilem )\*
3. Tebal kayu laci muka lebih tebal dari kayu samping, dan kayu samping lebih tebal dari kayu belakang, serta kayu belakang adalah yang paling tipis, tujuannya adalah..... (Laci harus relatif ringan / mudah pengeleman)\*
4. Perbedaan Konstruksi laci dengan kotak pada umumnya adalah..... (selain ringan laci harus halus dan presisi / kotak *carcase* harus lebih ringan dari konstruksi laci)\*
5. Keuntungan alas laci tidak dipermanenkan pada kotaknya, diantaranya adalah..... (alas laci mudah aus, mudah untuk mengganti bahan / kotak laci tidak mudah reyot)\*

### TUGAS 6

4. Pelajari informasi tentang konstruksi Laci (*Drawer Construction*)
5. Buatlah Konstruksi Laci menurut prosedur pembuatan yang disesuaikan dengan keadaan di bengkel yang sebenarnya
6. Rangkaikan/ pasangkan hasil pekerjaan konstruksi dengan komponen lainnya yang telah selesai dikerjakan (Pada rangka tempat kedudukan laci meja atau lemari)

### Latihan 6

Kerjakan dan jawablah pertanyaan-pertanyaan di bawah ini:

5. Bagian-bagian dari konstruksi laci adalah .....  
.....
6. Konstruksi laci yang berkualitas, ditandai dengan hubungan bagian depan laci dengan bagian sampingnya adalah ..... ( pakai hubungan ekor burung jamak / dipaku dengan dilem )\*
7. Tebal kayu laci muka lebih tebal dari kayu samping, dan kayu samping lebih tebal dari kayu belakang, serta kayu belakang adalah yang paling tipis, tujuannya adalah..... (Laci harus relatif ringan / mudah pengeleman)\*
8. Perbedaan Konstruksi laci dengan kotak pada umumnya adalah..... (selain ringan laci harus halus dan presisi / kotak *carcase* harus lebih ringan dari konstruksi laci)\*
5. Keuntungan alas laci tidak dipermanenkan pada kotaknya, diantaranya adalah..... (alas laci mudah aus, mudah untuk mengganti bahan / kotak laci tidak mudah reyot)\*

## LEMBAR KERJA

Aplikasikanlah prinsip Molding Mahkota (*Crown Moulding*), Pendukung (*Supporting Moulding*), Penghubung (*Connecting Moulding*), dan Molding Alas (*Base Moulding*), dalam perancangan detail Lemari Hias Perancangan grafis dalam bentuk gambar multi tampak dan gambar Isometri

### TUGAS PRAKTEK

Aplikasikan pemahaman tentang karakteristik, ruang lingkup, dan terminologi teknik furnitur dalam disain analitis furnitur sederhana/ *Coffee table*

OBJEK KERJA : PEMBUATAN *LEMARI HIAS* SEDERHANA

#### Tujuan :

Pada akhir pembelajaran, siswa dapat :

1. Membuat Setout Lemari Hias Sederhana
  2. Melakukan Pembahasan Konstruksi
  3. Membuat Komponen Konstruksi sesuai dengan gambar Kerja
- Merakit Komponen konstruksi menjadi unit Lemari Hias

#### Informasi Umum :

Lemari Hias ini terdiri dari beberapa komponen konstruksi, yaitu :

- Rangka Kaki dan Ambang tampak depan
- Rangka Kaki dan Ambang tampak samping
- Top Meja

Top meja terbuat dari panel papan kayu lapis (*plywood*), diedging sekelilingnya, edgingnya diprofil disesuaikan dengan gambar kerja dan pisau shaper yang tersedia.

Bagian rangka hanya terdiri dari kaki dan satu buah ambang atas saja, agar konstruksinya kokoh, maka kayu ambang atas harus dibuat dari kayu yang cukup lebar ( $\pm 12\text{cm}$ ).

### *Teknik Konstruksi Furnitur 1*

Rangka kaki meja terbuat dari kayu masif (mahoni) dengan kering oven, MC kayu antara 8% - 12% (Usahakan tidak lebih dari 10%), maksimum 12%.

Model Coffee Table ini akan dibuat Knock-Up, artinya seluruh bagian konstruksi dibuat permanen, dan tiap hubungan (joint) diberi lem kayu adhesive.

#### **Alat dan Bahan**

Peralatan :

- Seperangkat Alat Tangan (Alat ukur, alat penanda, Alat pemotong, ketam tangan, klem F, alat bantu, dll)
- Seperangkat Alat Gambar Setout
- Mesin Bor Tangan Listrik
- Orbital Sander Portable
- Router Tangan Listrik
- Mesin-mesin Kayu Pokok (Utama)

Bahan :

Kayu Mahoni

Plywood tebal 18mm, kualitas baik

Lem kayu adhesive

Ampelas No 100, 120, dan 180

Kertas Gambar

#### **Langkah Keselamatan Kerja (K3L)**

1. Pakailah pakaian kerja selama bekerja di workshop
2. Gunakan selalu alat pengaman mesin
3. Gunakan APD yang sesuai dengan pekerjaan/ pengoperasian mesin-mesin di bengkel kerja produksi furnitur
4. Bekerja harus fokus pada pekerjaan, tidak boleh ceroboh
5. Ikuti semua petunjuk penggunaan mesin-mesin pengerjaan kayu

**Langkah Kerja :**

Membuat Gambar Setout

Persiapan Alat dan bahan yang akan dipakai

**Pembahasan :**

1. Memotong bahan
2. Mengetam
3. Membuat Parts untuk komponen konstruksi :
  - a. Part untuk kaki
  - b. Part untuk Ambang
  - c. Part untuk Penguat sudut
  - d. Part untuk dudukan top meja
  - e. Part untuk Top Meja

**Pembuatan konstruksi Komponen meja**

1. Membuat Konstruksi Rangka kaki meja
2. Pembuatan Top Meja

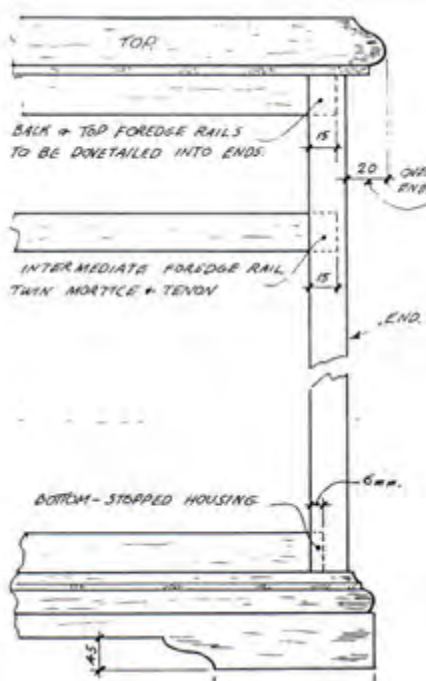
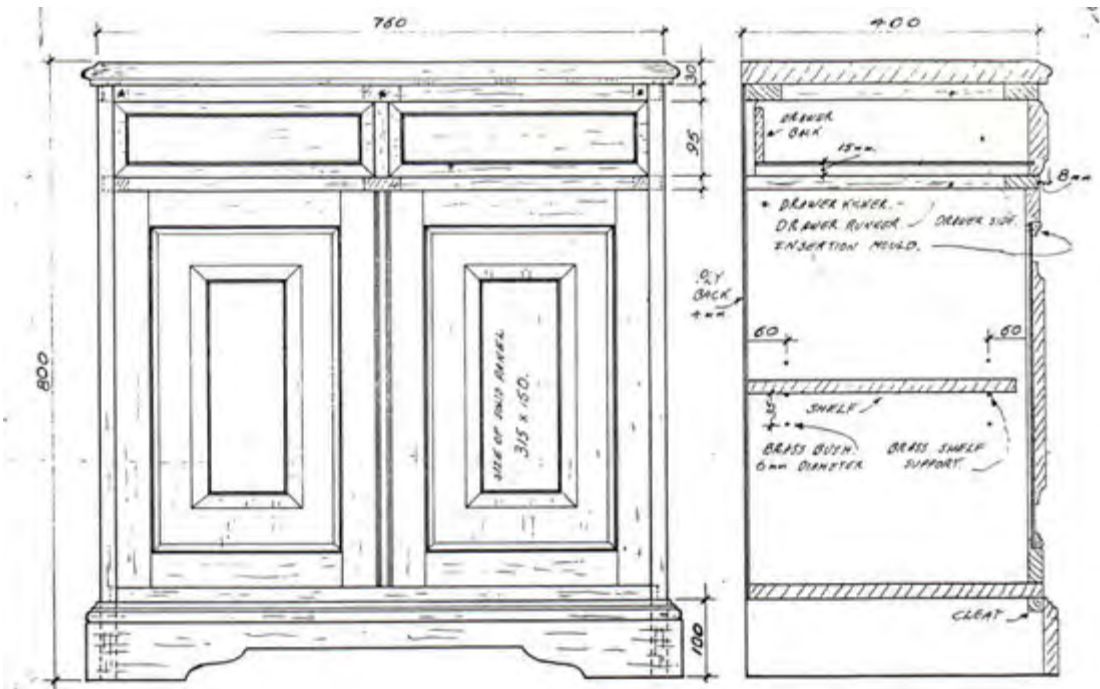
**Perakitan :**

- a. Menghaluskan seluruh bagian parts, dan komponen konstruksi
- b. Merakit rangka kaki meja
- c. Membuat Top Meja Ukuran dan profil
- d. Merakit Top meja pada rangka kaki meja.

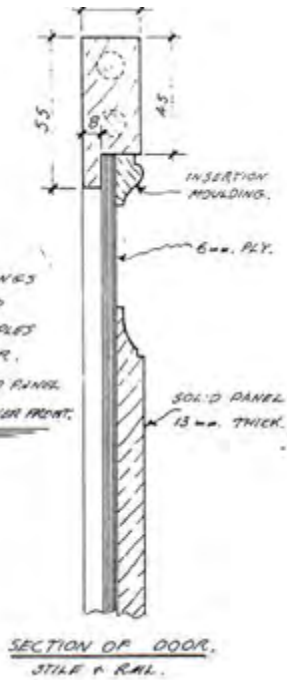
**Pertanyaan Akhir :**

1. ....
2. ....
3. ....
4. ....
5. ....
6. ....
7. ....
8. ....
9. ....
10. ....

GAMBAR KERJA



**NOTE.**  
 TO BE ABLE TO DRAW MOLDINGS ACCURATELY, YOU ARE TO OBTAIN FULL SIZE SAMPLES FROM YOUR INSTRUCTOR, E.G. TOP - PLINTH - JOINT RING - INSERTION MOULD - DRAWER FRONT.



*Teknik Konstruksi Furnitur 1*

Kegiatan tersebut diatas dengan mengisi dengan lengkap formulir berikut ini :

**DAFTAR PEMOTONGAN DAN ESTIMASI HARGA BAHAN  
(CUTTING AND COSTING LIST)**

Nama Estimator : .....

Nama Item Furnitur : ..... Tangga/bl/thn : .....

Nama Bagian	Pjg (cm)	Lbr (cm)	Tbl (cm)	Jml (buah)	Volume Satuan				Remark/ Catatan	Harga (Rp)
					pcs	m <sup>1</sup>	m <sup>2</sup>	m <sup>3</sup>		
					<b>SUB TOTAL HARGA</b>					

**Hardwares dan Pelengkap yang diperlukan :**

Nama Barang	Spesifikasi	Jumlah	Harga Satuan (Rp)	Jumlah Harga (Rp)
<b>TOTAL HARGA</b>				

**KETERANGAN**

....., ..... 2013  
Estimator,

(.....)



## BAB III. VALUASI

### A. UJIAN TEST TERTULIS

1. Jelaskan pengertian konstruksi rangka flat, berikan contohnya

Jawaban:

.....  
.....  
.....

2. Jelaskan pengertian Konstruksi Rangka bangku, berikan contohnya

Jawaban:

.....  
.....  
.....

3. Konstruksi *Carcase* Rangka adalah gabungan dari beberapa konstruksi rangka flat yang digabungkan hingga membentuk kotak, sebagai penutup dinding ataupun tundannya/ selfnya adalah : ....., tebalnya .....mm, atau ....., tebalnya .....mm, atau ....., tebalnya..... mm.

4. Nama bagian-bagian dari Laci adalah sebagai berikut :

- a. ....  
b. ....  
c. ....  
d. ....  
e. ....

5. Tebal purus/ lubang persegi pada hubungan purus lubang konstruksi rangka flat (pintu lemari) adalah ..... (  $\frac{1}{8}x$  tebal kayu /  $\frac{3}{8}x$  tebal kayu /  $\frac{1}{4}x$  tebal kayu /  $\frac{1}{3}x$  tebal kayu)\*

6. Lubang persegi pada konstruksi rangka flat/ pintu meubel yang memakai hubungan purus lubang terletak pada ..... (Tiang (V) / Ambang (H) )\*
7. Kotak *Carcase* bisa stabil kaku, siku, tidak baling, tidak reyot, bila tiap sudutnya dilengkapi perkuatan, dan atau bagian ..... kotak diberi ..... dari bahan...../ ...../.....
8. Bagian depan Laci (*Drawer Front*), dihubungkan dengan kayu sisi samping kiri/kanannya (*Drawer Sides*), paling tepat memakai hubungan ekor burung..... (Tunggal terbuka / Jamak terbuka / Jamak tertutup / terbuka )\*

## UJIAN TEST TERTULIS

### A. KUNCI JAWABAN

1. Konstruksi rangka datar/Flat, adalah suatu konstruksi yang terdiri dari tiang/ *Stiles* (kayu Vertikal) yang dihubungkan oleh dua ambang/ *Rails* (kayu Horizontal) atau lebih. Rangka/ *Frame* yang berukuran besar atau lebar memungkinkan dibuat dengan memerlukan tambahan kaki atau ambang ditempatkan sejajar satu sama lain atau sebagai pembagi ruang menjadi beberapa petak.

Contoh dalam pembuatan rangka pitu lemari, rangka carcasse, rak, dll

2. Konstruksi rangka bangku (*Frame Stool Construction*) digunakan dalam pembuatan: meja, bangku (*Stool*), kursi, alas dan kaki rak (*Cabinet*), Konstruksi ini cenderung berfungsi sebagai struktur penahan atau pendukung, tidak berfungsi sebagai penutup atau partisi. Dalam penyusunan dan keselarasan konstruksi, perlu adanya variasi jenis sambungan agar aspek kekuatan dan aspek fungsi komponen terpenuhi, demikian juga perlu diperhatikan pengaturan struktur serat kayu dari tiap bagian komponen, misalnya : kaki (*Leg*), ambang, rangka pembagi/penahan lentur, dan sebagainya.

Contoh dalam pembuatan kursi, bangku, atau rangka kaki mej

3. Selfnya adalah KACA, tebalnya = 5mm, atau papan kayu solid, tebalnya = 12mm, atau MDF, tebalnya 15mm

4. Nama bagian-bagian dari Laci adalah sebagai berikut :

- a. Drawer Front
- b. Drawer Sides
- c. Drawer Back
- d. Drawer Base
- e. Lis Alas Laci

5. Tebal purus/ lubang persegi pada hubungan purus lubang konstruksi rangka flat (pintu lemari) adalah  $\frac{1}{3}x$  tebal kayu
6. Lubang persegi pada konstruksi rangka flat/ pintu meubel yang memakai hubungan purus lubang terletak pada **Tiang (V)**
7. Kotak *Carcase* bisa stabil kaku, siku, tidak baling, tidak reyot, bila tiap sudutnya dilengkapi perkuatan, dan atau bagian BELAKANG kotak diberi .Penutup dari bahan. Tripleks- Plywood / MDF/Hard Board
8. Bagian depan Laci (*Drawer Front*), dihubungkan dengan kayu sisi samping kiri/kanannya (*Drawer Sides*), paling tepat memakai hubungan ekor burung..... (Tunggal terbuka / **Jamak terbuka** / Jamak tertutup / **terbuka** )\*

## B. INSTRUMEN PENILAIAN KELULUSAN

Nama Siswa :

Nomor Induk :

Program Keahlian :

Jenis Pekerjaan :

Membuat suatu Rancangan/ Disain Model Furnitur, dengan Kriteria sebagai berikut :

- ✓ Furnitur Model Meja , Kursi atau tempat Tidur,
- ✓ Model Khusus
- ✓ Digambar secara sket, cantumkan rencana ukurannya
- ✓ Digambar secara proyeksi multi pandang (*multy fiews*), lengkap dengan ukuran, diskala, dan gambar Perspektif

### PEDOMAN PENILAIAN

No	Aspek Penilaian	Skor Max	Skor Perolehan	Keterangan
1	2	3	4	5
I	1.1. Memilih Model Klasik : <ul style="list-style-type: none"><li>○ Model Furnitur Renaissance</li><li>○ Model Furnitur Periode Kolonial</li><li>○ Model Furnitur Periode Recoco</li><li>○ Model .....</li></ul>			
	SUB TOTAL	15		
II	2.1. Memilih Jenis Furnitur : <ul style="list-style-type: none"><li>○ Kursi</li></ul>			

	<ul style="list-style-type: none"> <li>○ Meja</li> <li>○ Lemari</li> <li>○ .....</li> </ul>			
	SUB TOTAL	15		
III	Perancangan Awal : 3.1. Perancangan Analitis/ Deskripsi 3.2. Perancangan Grafis / Gambar Sket			
	SUB TOTAL	20		
IV	Perancangan Akhir : 4.1. Gambar Multi Pandang 4.2. Gambar sometri 4.3. Gambar Detail 4.4. Gambar Perspektif			
	SUB TOTAL	30		
V	Disain Produk	15		
VI	Ketepatan Waktu	5		
JUMLAH SKOR PEROLEHAN		=	(	)

### C. DAFTAR KRITERIA PENILAIAN

Membuat suatu Rancangan/ Disain Model Furnitur, dengan Kriteria sebagai berikut :

- ✓ Furnitur Model Meja , Kursi atau tempat Tidur,
- ✓ Model Khusus
- ✓ Digambar secara sket, cantumkan rencana ukurannya
- ✓ Digambar secara proyeksi multi pandang (*multy fiews*), lengkap dengan ukuran, diskala, dan gambar Perspektif

Jenis Pekerjaan : Pembuatan Furnitur polos/sederhana

No	Aspek Penilaian	Kriteria Penilaian	Skor
I	Mendeskripsikan Model Furnitur <ul style="list-style-type: none"> <li>○ Prinsip Pemodelan Furnitur</li> <li>○ Pemodelan Furnitur polos/sederhana</li> <li>○ Pemodelan Ornamentasi Furnitur</li> </ul>	1. Telaahan Teoritis Individual	1
		2. Telaahan Diskusi Kelompok	1
		3. Observasi	2
		4. Test Tertulis	3
		5. Disain Grafis	2
		6. Disain Produk	
		SUB TOTAL	
II	Menerapkan Pekerjaan Dasar Furnitur/Cabinet Making <ul style="list-style-type: none"> <li>○ Menerapkan Hubungan Rangka furnitur</li> <li>○ Menerapkan tipikal Kaki Meja dan Kursi</li> <li>○ Menerapkan Tipikal</li> </ul>	1. Telaahan Individual	1
		2. Telaahan Kelompok	1
		3. Observasi	2
		4. Test Tertulis	3

	Pintu Furnitur	5. Disain Grafis 6. Disain Produk	2
		SUB TOTAL	10
III	<b>Menerapkan Perencanaan Rancangan Model/Tipe Furnitur</b> <ul style="list-style-type: none"> <li>○ Menerapkan Disain Furnitur dan Cabinet</li> <li>○ Menerapkan Disain Tipikal Furnitur</li> <li>○ Menerapkan Disain Model Furnitur</li> </ul>	1. Telaahan Individual      Teoritis 2. Telaahan Kelompok      Diskusi 3. Observasi 4. Test Tertulis 5. Disain Grafis 6. Disain Produk	1 1 1 2 3 2
		SUB TOTAL	10
IV	<b>Menerapkan Rekayasa Model Furnitur</b> <ul style="list-style-type: none"> <li>○ Menerapkan Prinsip Rekayasa Model Furnitur</li> <li>○ Menerapkan Aspek Perekayasaan Model</li> <li>○ Menerapkan Material Bambu dalam Rekayasa Produk Furnitur</li> </ul>	1. Telaahan Teoritis Individual 2. Telaahan Diskusi Kelompok 3. Observasi 4. Test Tertulis 5. Disain Grafis 6. Disain Produk	1 1 1 2 3 2
		SUB TOTAL	10
V	<b>Menerapkan Pekerjaan Dasar Furnitur/Cabinet Making</b> <ul style="list-style-type: none"> <li>○ Menerapkan Dasar Konstruksi Knock Up</li> </ul>	1. Telaahan Individual      Teoritis 2. Telaahan                      Diskusi	1 1



	Furniture	Kelompok	1
	○ Konstruksi Knock Down furniture	3. Observasi	2
	○ Menerapkan Dasar Lemari Tanam/ Built-in Furniture	4. Test Tertulis	3
		5. Disain Grafis	2
		6. Disain Produk	
		SUB TOTAL	10
VI	Membuat Perencanaan Rancangan Model/ Tipe Furnitur	1. Telaahan Teoritis Individual	1
	○ Mendeskripsikan cara pembuatan Furnitur dari Kayu Masif	2. Telaahan Diskusi Kelompok	1
	○ Mendeskripsikan cara pembuatan Furnitur dari Kayu Lapis/Olahan	3. Observasi	1
	○ <b>Mendeskripsikan cara pembuatan Furnitur dari Bambu</b>	4. Test Tertulis	2
		5. Disain Grafis	3
		6. Disain Produk	2
		SUB TOTAL	10
		TOTAL	

Catatan:

- Siswa lulus dalam kompetensi ini bila mendapatkan nilai minimal 75 (tujuh puluh lima)
- Penilaian terdiri dari 3 macam:
  1. Nilai praktek membuat gambar macam-macam sambungan kayu (N1)
  2. Nilai praktek membuat gambar kerja daun pintu panel tunggal (N2)
  3. Nilai test tertulis (N3)

Nilai Siswa (R) :  $R = \frac{2(N1) + 2(N2) + N3}{5}$

5

## **BAB. IV PENUTUP**

---

---

Setelah menyelesaikan modul ini, maka Anda berhak untuk mengikuti tes praktek untuk menguji kompetensi yang telah dipelajari. Dan apabila Anda dinyatakan memenuhi syarat kelulusan dari hasil evaluasi dalam modul ini, maka Anda berhak untuk melanjutkan ke topik/modul berikutnya. Mintalah pada pengajar/instruktur untuk melakukan uji kompetensi dengan system penilaiannya dilakukan langsung dari pihak dunia industri atau asosiasi profesi yang berkompeten apabila anda telah menyelesaikan suatu kompetensi tertentu.

Atau apabila anda telah menyelesaikan seluruh evaluasi dari setiap modul, maka hasil yang berupa nilai dari instruktur atau berupa porto polio dapat dijadikan sebagai bahan verifikasi bagi pihak industri atau asosiasi profesi. Kemudian selanjutnya hasil tersebut dapat dijadikan sebagai penentu standard pemenuhan kompetensi tertentu dan bila memenuhi syarat anda berhak mendapatkan sertifikat kompetensi yang dikeluarkan oleh dunia industri atau asosiasi profesi.

Sebagian besar dari kegiatan pembelajaran pada modul ini adalah perencanaan, dan perancangan melalui pengkajian konsep, penelaahan serta mengerjakan tugas, jadi pelaksanaannya tidak harus dibengkel kerja, tetapi di kelas atau di lab gambar/ komputer.

Anda akan dinyatakan kompeten, apabila dapat menyelesaikan seluruh kegiatan belajar yaitu sebanyak 6 (enam) kegiatan belajar, dengan seluruh tugas latihan dan seluruh test yang telah disiapkan atau yang disiapkan oleh pengajar berdasarkan pembelajaran yang otentik.

## DAFTAR KEPUSTAKAAN

- Ernest Joyce, (1984) **The technique of Furniture making**, the Anchor press Ltd.  
London
- Frank Wilkins, 1981, **Woodwork for student, Apprantice and handymen**,  
Newzelan,
- Goldstein Heriet, 1961, **Art in Everyday Life**, The Mac Millan Company, New  
York
- Gunawan, 1984, **Mebel Kayu Lapis**, Penebit PT Gramedia Jakarta, Jakarta.
- John A. Walton, 1979, **Woodwork in theory & Practice metric Edition**,  
Australian Publishing Company, Sydney.
- John L. Fierer, 1982. **Cabinet Making & Millwork revice edition**, Bennet  
Publishing company Peoria USA
- John Stefford & Guy Mc Murdo, 1993, **Teknologi Kerja Kayu**, Penerbit Erlangga,  
Jakarta
- Kartajaya, Hermawan, 2005. *Attracting Tourists Traders Investors*. Gramedia  
Pustaka Utama.
- Kristanto Gani M, 1982, **Teknik Mendesain Perabot yang benar**, SMTIK –  
PIKA, Penerbit Kanisius, Yogyakarta
- Soetarman., Soekarto, 1977, **Menggambar Teknik Bangunan 1**, Dikmenjur  
Depdikbud. Jakarta.
- [www.fairchildbook.com/ext/resources/instructor-resources/PDF-previews/5652-  
sample.pdf](http://www.fairchildbook.com/ext/resources/instructor-resources/PDF-previews/5652-sample.pdf). Christopher Natale, 2009, **Furniture Design and  
Construction for the Interior designer**, Fairchild Book, A Division of  
Conde Nast Publication, Inc, America.