

Teknik Pengecoran Logam & Perlakuan Panas

SEMESTER 3





iOS segera hadir

Unduh buku lainnya melalui aplikasi. Gratis.

Buku BSE dilengkapi dengan daftar isi untuk memudahkan navigasi. Tersedia juga majalah, tabloid, buku dan koran yang lebih hemat hingga 80% dibanding edisi cetak.

Unduh aplikasi myedisi reader gratis
myedisi.com/reader

myedisi 

Buku BSE terbaru belum tersedia di myedisi? Sampaikan melalui email bse@myedisi.com

Daftar Isi

1. Proses Pengecoran Logam	1
2. Keselamatan Kerja Di Pengecoran Logam	39
3. Pengendalian Bahaya Di Industri Pengecoran Logam	67
4. Bahan-Bahan Di Pengecoran Logam	76
5. Jenis-Jenis Tanur	136

1. PROSES PENGECORAN LOGAM

Pengecoran logam adalah proses pembuatan benda dengan mencairkan logam dan menuangkan ke dalam rongga cetakan. Proses ini dapat digunakan untuk membuat benda-benda dengan bentuk rumit. Benda berlubang yang sangat besar yang sangat sulit atau sangat mahal jika dibuat dengan metode lain, dapat diproduksi massal secara ekonomis menggunakan teknik pengecoran yang tepat.

Pengecoran logam dapat dilakukan untuk bermacam-macam logam seperti, besi, baja, paduan tembaga (perunggu, kuningan, perunggu aluminium dan lain sebagainya), paduan logam ringan (paduan aluminium, paduan magnesium, dan sebagainya), serta paduan lain, semisal paduan seng, monel (paduan nikel dengan sedikit tembaga), hasteloy (paduan yang mengandung molibdenum, krom, dan silikon), dan sebagainya.

Keuntungan proses pembentukan dengan pengecoran :

- Dapat mencetak bentuk kompleks, baik bentuk bagian luar maupun bentuk bagian dalam;
- Beberapa proses dapat membuat bagian (*part*) dalam bentuk jaringan;
- Dapat mencetak produk yang sangat besar, lebih berat dari 100 ton;
- Dapat digunakan untuk berbagai macam logam;
- Beberapa metode pencetakan sangat sesuai untuk keperluan produksi massal.

Setiap metode pengecoran memiliki kelemahan, tetapi secara umum kerugian proses pembentukan dengan pengecoran dapat disebutkan sebagai berikut :

- Keterbatasan sifat mekanik;
- Sering terjadi porositas;
- Dimensi benda cetak kurang akurat;
- Permukaan benda cetak kurang halus;
- Bahaya pada saat penuangan logam panas;
- Masalah lingkungan.

Beberapa contoh produk cor :

- perhiasan,
- penggorengan,
- patung,
- pipa,
- blok mesin,
- roda kereta,
- rangka mesin,
- pompa, dan lain-lainnya.

Menurut jenis cetakan yang digunakan proses pengecoran dapat diklasifikasikan menjadi dua kategori :

- Pengecoran dengan cetakan sekali pakai.
- Pengecoran dengan cetakan permanen.

Pada proses pengecoran dengan cetakan sekali pakai, untuk mengeluarkan produk corannya cetakan harus dihancurkan. Jadi selalu dibutuhkan cetakan yang baru untuk setiap pengecoran baru, sehingga laju proses pengecoran akan memakan waktu yang relatif lama. Tetapi untuk beberapa bentuk geometri benda cor tersebut, cetakan pasir dapat menghasilkan coran dengan laju 400 suku cadang perjam atau lebih.

Pada proses cetakan permanen, cetakan biasanya di buat dari bahan logam, sehingga dapat digunakan berulang-ulang. Dengan demikian laju proses pengecoran lebih cepat dibanding dengan menggunakan cetakan sekali pakai, tetapi logam coran yang digunakan harus mempunyai titik lebur yang lebih rendah dari pada titik lebur logam cetakan.

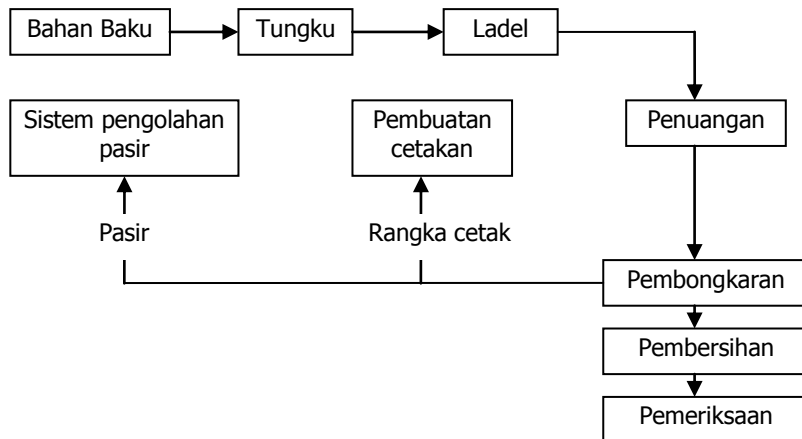
Cetakan Pasir : cetakan pasir merupakan cetakan yang paling banyak digunakan, karena memiliki keunggulan :

- Dapat mencetak logam dengan titik lebur yang tinggi, seperti baja, nikel dan titanium;
- Dapat mencetak benda cor dari ukuran kecil sampai dengan ukuran besar;
- Jumlah produksi dari satu sampai jutaan.

Tahapan pengecoran logam dengan cetakan pasir :

Dalam gambar 1 ditunjukkan tahapan pengecoran logam dengan menggunakan cetakan pasir sebagai berikut :

1. Pembuatan pola, sesuai dengan bentuk coran yang akan dibuat;
2. Persiapan pasir cetak;
3. Pembuatan cetakan;
4. Pembuatan inti (bila diperlukan);
5. Peleburan logam;
6. Penuangan logam cair kedalam cetakan;
7. Pendinginan dan pembekuan;
8. Pembongkaran cetakan pasir;
9. Pembersihan dan pemeriksaan hasil coran;
10. Perlakuan panas jika diperlukan;
11. Produk cor selesai.



Gambar 1 Tahapan pengecoran logam dengan cetakan pasir

Tahapan pembuatan cetakan pasir :

1. Pemadatan pasir cetak di atas pola;
2. Pelepasan pola dari pasir cetak → rangka cetak;
3. Pembuatan saluran masuk dan riser;
4. Pelapisan rangka cetak;

5. Bila coran memiliki permukaan dalam (mis : lubang), maka dipasang inti;
6. Penyatuan cetakan;
7. Siap untuk digunakan.

Pola dan Inti :

Pola merupakan model benda cor dengan ukuran penuh dengan memperhatikan penyusutan dan kelonggaran untuk pemesinan pada akhir pengecoran.

Jenis-jenis pola : (lihat gambar 3.2)

- Pola padat (*solid pattern*);
- pola belah (*split pattern*);
- Pola dengan papan penyambung (*match – plate pattern*);
- Pola cope dan drag (*cope and drag pattern*).

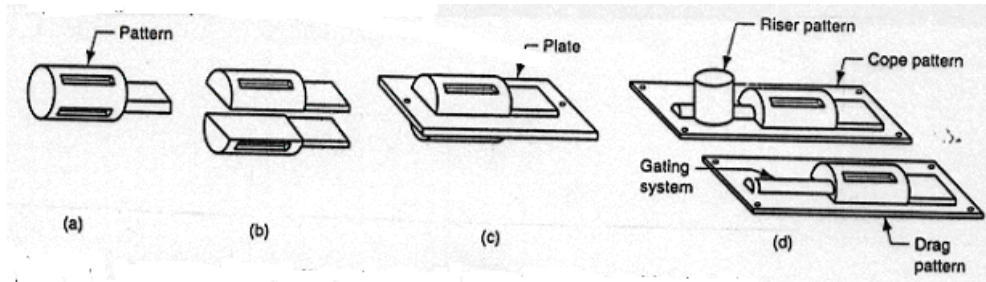
(a) Pola padat (disebut juga pola tunggal) :

Pola padat dibuat sama dengan geometri benda cor dengan mempertimbangkan penyusutan dan kelonggaran untuk pemesinan.

Biasanya digunakan untuk jumlah produksi yang sangat kecil.

Walaupun pembuatan pola ini mudah, tetapi untuk membuat cetakannya lebih sulit, seperti membuat garis pemisah antara bagian atas cetakan (cope) dengan bagian bawah cetakan (drag).

Demikian pula untuk membuat sistem saluran masuk dan riser diperlukan tenaga kerja yang terlatih.



Gambar 1 Beberapa jenis pola

(b) Pola belah :

Terdiri dari dua bagian yang disesuaikan dengan garis pemisah (belahan) cetaknya. Biasanya digunakan untuk benda coran yang memiliki geometri yang lebih rumit dengan jumlah produksi menengah. Proses pembuatan cetaknya lebih mudah dibandingkan dengan memakai pola padat.

(c) Pola dengan papan penyambung :

Digunakan untuk jumlah produksi yang lebih banyak. Pada pola ini, dua bagian pola belah masing-masing diletakan pada sisi yang berlawanan dari sebuah papan kayu atau pelat besi.

(d) Pola cope dan drag :

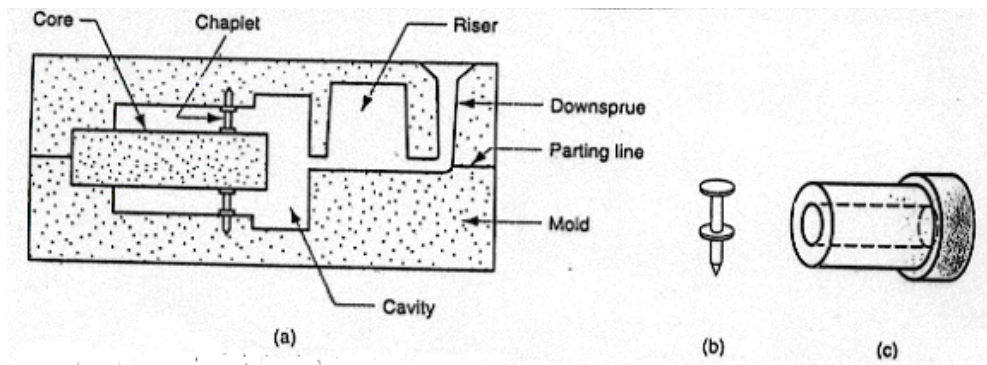
Pola ini hampir sama dengan pola dengan papan penyambung, tetapi pada pola ini dua bagian dari pola belah masing-masing ditempelkan pada papan yang terpisah. Pola ini biasanya juga dilengkapi dengan sistem saluran masuk dan riser.

Inti :

Pola menentukan bentuk luar dari benda cor, sedangkan inti digunakan bila benda cor tersebut memiliki permukaan dalam. Inti merupakan model dengan skala penuh dari permukaan, dalam benda cor, yang diletakan dalam rongga cetak sebelum permukaan logam cair dilakukan, sehingga logam cair akan mengalir membeku diantara rongga cetak dan inti, untuk membentuk permukaan bagian luar dan dalam dari benda cor.

Inti biasanya dibuat dari pasir yang dipadatkan sesuai dengan bentuk yang diinginkan. Seperti pada pola, ukuran inti harus mempertimbangkan penyusutan dan pemesinan.

Pemasangan inti didalam rongga cetak kadang-kadang memerlukan pendukung (*support*) agar posisinya tidak berubah. Pendukung tersebut disebut *chaplet*, yang dibuat dari logam yang memiliki titik lebur yang lebih tinggi dari pada titik lebur benda cor. Sebagai contoh, *chaplet* baja digunakan pada penuangan besi tuang, setelah penuangan dan pembekuan *chaplet* akan melekat ke dalam benda cor (lihat gambar 3.3). bagian *chaplet* yang menonjol ke luar dari benda cor selajutnya dipotong.



Gambar 1 (a) Inti disangga dengan *chaplet*, (b) *chaplet*, (c) hasil coran dengan lubang pada bagian dalamnya

Cetakan dan Pembuatan Cetakan :

Pasir cetak yang sering dipakai adalah :

pasir silika (SiO_2), atau pasir silika yang dicampur dengan mineral lain (mis. tanah lempung) atau resin organik (mis. resin phenolik, resin turan, dsb).

Ukuran butir yang kecil akan menghasilkan permukaan coran yang baik, tetapi ukuran butir yang besar akan menghasilkan permeabilitas yang baik, sehingga dapat membebaskan gas-gas dalam rongga cetak selama proses penuangan. Cetakan yang dibuat dari ukuran butir yang tidak beraturan akan menghasilkan kekuatan yang lebih tinggi dari pada butir yang bulat, tetapi permeabilitasnya kurang baik.

Beberapa indikator untuk menentukan kualitas cetakan pasir :

Kekuatan, kemampuan cetakan untuk mempertahankan bentuknya dan tahan terhadap pengikisan oleh aliran logam cair. Hal ini tergantung pada bentuk pasir, kualitas pengikat dan faktor-faktor yang lain.

Permeabilitas, kemampuan cetakan untuk membebaskan udara panas dan gas dari dalam cetakan selama operasi pengecoran melalui celah-celah pasir cetak.

Stabilitas termal, kemampuan pasir pada permukaan rongga cetak untuk menahan keretakan dan pembengkokan akibat sentuhan logam cair.

Kolapsibilitas (*collapsibility*), kemampuan cetakan membebaskan coran untuk menyusut tanpa menyebabkan coran menjadi retak.

Reusabilitas, kemampuan pasir (dari pecahan cetakan) untuk digunakan kembali (didaur ulang).

Klarifikasi Cetakan Pasir :

- Cetakan pasir basah.
- Cetakan pasir kering, atau
- Cetakan kulit kering.

Cetakan pasir basah, dibuat dari campuran pasir, lempung, dan air.

Keunggulan :

- Memiliki kolapsibilitas yang baik.
- Permeabilitas baik.
- Reusabilitas yang baik, dan
- Murah.

Kelemahan :

Uap lembab dalam pasir dapat menyebabkan kerusakan pada beberapa coran, tergantung pada logam dan geometri coran.

Cetakan pasir kering, dibuat dengan menggunakan bahan pengikat organik, dan kemudian cetakan dibakar dalam sebuah oven dengan temperatur berkisar antara 204° sampai 316° C. Pembakaran dalam oven dapat memperkuat cetakan dan mengeraskan permukaan rongga cetakan.

Keunggulan :

- Dimensi produk cetak lebih baik.

Kelemahan :

- Lebih mahal dibandingkan dengan cetakan pasir basah;
- Laju produksi lebih rendah karena dibutuhkan waktu pengeringan;
- Pemakaian terbatas untuk coran yang medium dan besar dalam laju produksi rendah → medium.

Cetakan kulit kering, diperoleh dengan mengeringkan permukaan pasir basah dengan kedalaman 1,2 cm sampai dengan 2,5 cm pada permukaan rongga cetakan. Bahan perekat khusus harus ditambahkan pada campuran pasir untuk memperkuat permukaan rongga cetak.

Klasifikasi cetakan yang telah dibahas merupakan klasifikasi konvensional. Saat ini telah dikembangkan cetakan yang menggunakan pengikat bahan kimia. Beberapa bahan pengikat yang tidak menggunakan proses pembakaran, seperti antara lain resin turan, penolik, minyak alkyd.

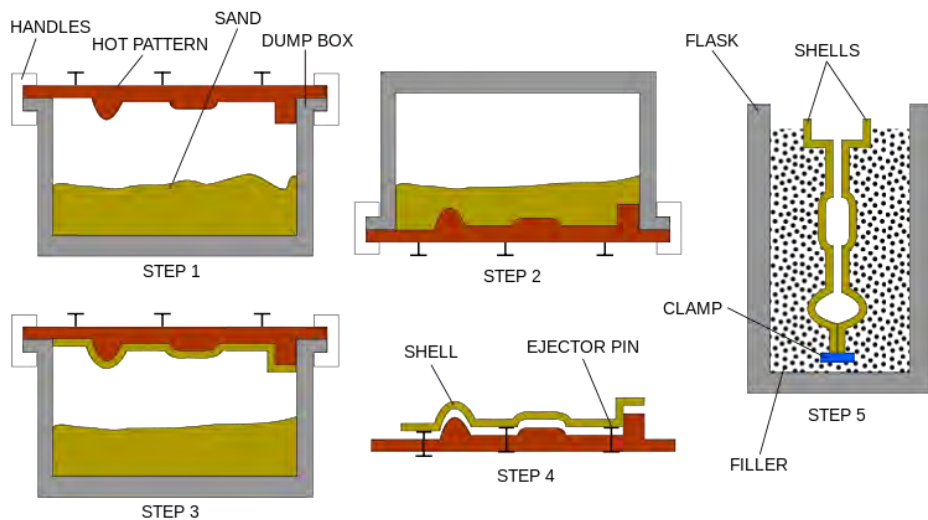
Cetakan tanpa pembakaran ini memiliki kendali dimensi yang baik dalam aplikasi produksi yang tinggi.

Proses Pengecoran dengan Cetakan Khusus :

Proses pengecoran telah dikembangkan untuk memenuhi kebutuhan khusus. Perbedaan antara metode ini dengan metode cetakan pasir terdapat dalam komposisi bahan cetakan, cara pembuatan cetakan, atau cara pembuatan pola.

Cetakan kulit (*shell molding*) ditunjukkan dalam gambar 3.4 :

Menggunakan pasir dengan pengikat resin termoset.



Gambar 3.4 Tahapan pembuatan cetakan kulit

Cara pembuatan :

Pada logam dipanaskan dan diletakan diatas kotak yang telah berisi campuran pasir dengan resin termoset;

Kotak dibalik sehingga campuran pasir dan resin jatuh diatas pola yang masih panas, membentuk lapisan campuran yang melapisi permukaan pola sehingga membentuk kulit keras;

Kotak dikembalikan ke posisi semula, sehingga kelebihan campuran pasir kembali jatuh kedalam kotak;

Kulit pasir dipanaskan dalam oven selama beberapa menit hingga seluruhnya mengering;

Cetakan kulit dilepaskan dari polanya;

Dua belahan cetakan kulit dirakit, di support dengan pasir atau butiran logam dalam sebuah rangka cetak, dan kemudian dilakukan penuangan;

Coran yang telah selesai dengan saluran turun dilepaskan dari cetakan.

Keuntungan dari cetakan kulit :

Permukaan rongga cetak lebih halus dibandingkan dengan cetakan pasir basah;

Permukaan yang halus tersebut memudahkan logam cair selama penuangan dan dihasilkan permukaan akhir yang lebih baik;

Dimensi lebih akurat;

Memiliki kolapsibilitas yang sangat baik, sehingga dapat dihindarkan terjadinya keretakan pada hasil coran.

Kelemahan :

Pola logam lebih mahal dibandingkan dengan pola yang digunakan pada cetakan pasir basah;

Kurang cocok bila digunakan untuk jumlah produksi yang rendah (hanya cocok untuk produksi massal).

Contoh penggunaan : roda gigi, *value bodies*, *bushing*, *camshaft*.

Cetakan Vakum :

Cetakan vakum disebut juga proses-V, menggunakan cetakan pasir yang disatukan dengan tekanan vakum. Jadi istilah vakum pada proses ini adalah metode pembuatan cetakan, bukan metode pengecoran.

Tahapan proses adalah : (lihat gambar 3.5)

Lembaran plastic ditarik diatas pola kup dan drug dengan vakum;

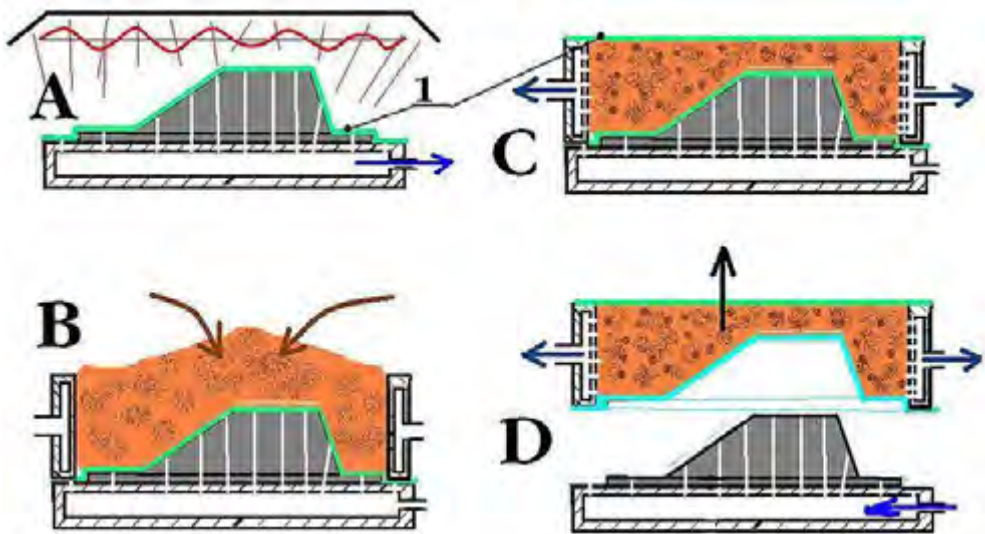
Rangka cetak (flask) yang di desain secara khusus, ditaruh diatas pelat pola dan diisi pasir, saluran turun (sprue) dan cawan tuang (cup) dibentuk dalam pasir;

Lembaran plastik yang lain ditempatkan diatas rongga cetak, dan ditarik dengan tekanan vakum, sehingga buturan pasir disatukan membentuk cetakan padat;

Tekanan vakum dilepaskan, kemudian pola diangkat dari cetakan;

Cetakan disatukan dengan pasangannya untuk membentuk kup dan drug, kemudian divakum untuk memperkuat kedua bagian tersebut.

Selanjutnya dilakukan penuangan logam cair, lembaran plastik akan habis terbakar dengan cepat setelah tersentuh logam cair. Setelah pembekuan, seluruh pasir dapat didaur ulang untuk digunakan kembali.



Gambar 3.5 Tahapan pembuatan cetakan vakum

Keuntungan dari proses vakum :

- Tidak menggunakan bahan pengikat;
- Pasir tidak perlu dikondisikan secara khusus (karena tidak menggunakan bahan pengikat);
- Karena tidak ada air yang dicampurkan kedalam pasir, maka kerusakan coran akibat uap lembab dapat dihindarkan.

Kelemahan :

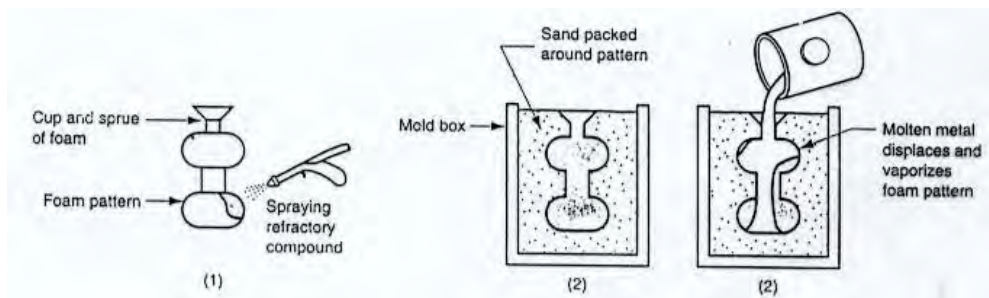
- Proses pembuatannya relatif lambat, dan tidak segera dapat digunakan.

Proses pengecoran polisteren

Nama lain dari proses ini adalah :

- proses penghilangan busa (*lost-foam process*),
- proses penghilangan pola (*lost pattern process*),
- proses penguapan busa (*evaporative foam process*),
- proses cetak penuh (*full-mold process*).

Pola cetakan termasuk sistem saluran masuk, riser dan inti (bila diperlukan) dibuat dari bahan busa polisteren. Dalam hal ini cetakan tidak harus dapat dibuka dalam kup dan drug, karena pola busa tersebut tidak perlu dikeluarkan dari rongga cetak (lihat gambar 3.6).



Gambar 3.6 Tahapan proses pengecoran polisteren

Tahapan proses pengecoran polisteren adalah :

- Pola polisteren dilapisi dengan senyawa tahan api;
- Pola busa tersebut ditempatkan pada kotak cetakan, dan pasir dimasukkan kedalam kotak cetakan dan dipadatkan sekeliling pola;
- Logam cair dituangkan kedalam bagian pola yang berbentuk cawan tuang dan saluran turun (sprue), segera setelah logam cair dimasukkan kedalam cetakan, busa polisteren menguap, sehingga rongga cetak dapat diisi.

Keuntungan proses ini :

- Pola tidak perlu dilepaskan dari rongga cetak.
- Tidak perlu dibuat kup dan drug, dan sistem saluran masuk serta riser dapat dibuat menjadi satu dengan pola polisteren tersebut.

Kelemahannya :

- Pola polisteren merupakan pola sekali pakai, sehingga dibutuhkan pola baru setiap kali pengecoran.
- Biaya pembuatan pola mahal.

Penggunaan :

Produksi massal untuk pembuatan mesin automobil (dalam proses ini pembuatan dan pemasangan pola dilakukan dengan sistem produksi otomatis).

Pengecoran presisi (*investment casting*) :

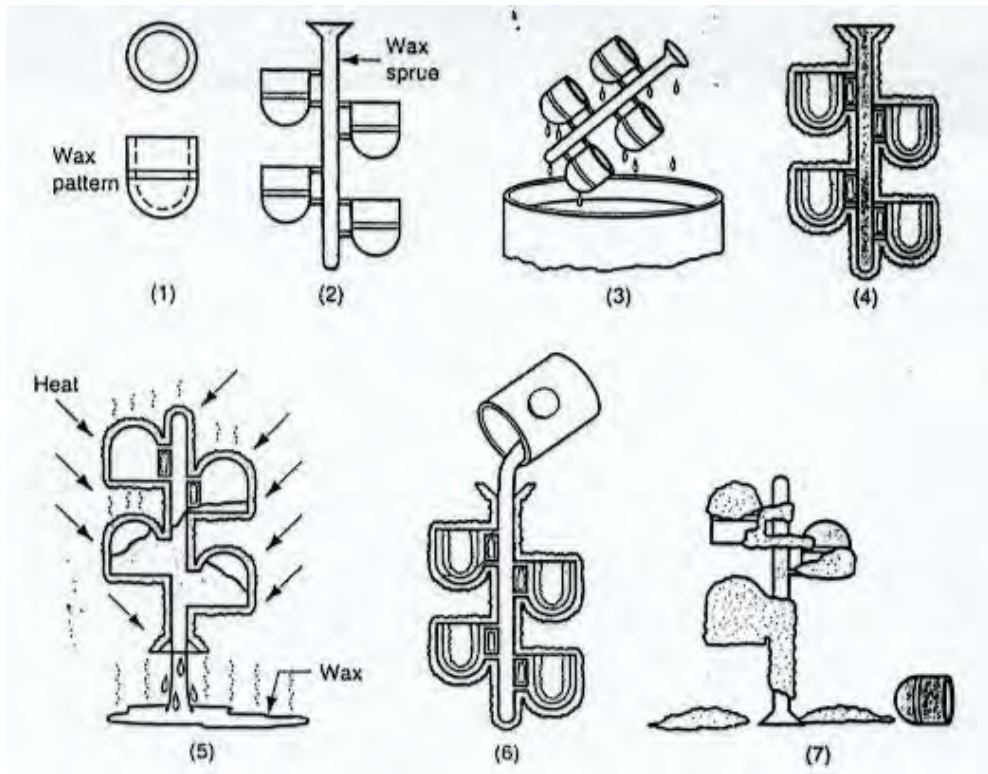
Dalam proses pengecoran ini pola dibuat dari lilin yang dilapisi dengan bahan tahan api untuk membuat cetakan, setelah sebelumnya lilin tersebut mencair terlebih dahulu dan dikeluarkan dari rongga cetakan.

Pola lilin dibuat dengan cetakan induk (master die), dengan cara menuang atau menginjeksikan lilin cair ke dalam cetakan induk tersebut.

Tahapan pengecoran presisi : (lihat gambar 3.7)

Pola lilin dibuat;

Beberapa pola ditempelkan pada saluran turun (sprue) membentuk pohon bola;



Gambar 3.7 Tahapan proses pengecoran presisi

Pohon pola dilapisi dengan lapisan tipis bahan tahan api;

Seluruh cetakan terbentuk dengan menutup pola yang telah dilapisi tersebut dengan bahan tahan api sehingga menjadi kaku;

Cetakan dipegang dalam posisi terbalik, kemudian dipanaskan sehingga lilin meleleh dan keluar dari dalam cetakan;

Cetakan dipanaskan kembali dalam suhu tinggi, sehingga semua kotoran terbuang dari cetakan dan semua logam cair dapat masuk kedalam bagian-bagian yang rumit → disebut proses *preheating*;

Setelah logam cair dituangkan dan membeku cetakan dipecahkan, dan coran dilepaskan dari sprue-nya.

Keuntungan dari pengecoran presisi :

Dapat membuat coran dalam bentuk yang rumit;

Ketelitian dimensi sangat baik (toleransi $\pm 0.076\text{mm}$);

Permukaan hasil coran sangat baik;

Lilin dapat didaur ulang;

Tidak diperlukan pemesinan lanjut;

Kelemahan :

Tahapan proses banyak sehingga biayanya mahal;

Terbatas untuk benda cor yang kecil;

Sulit bila diperlukan inti.

Contoh penggunaan : komponen mesin turbin, perhiasan, alat penguat gigi.

Cetakan presisi dapat digunakan untuk semua jenis logam, seperti : baja, baja tahan karat, paduan dengan titik lebur tinggi.

Pengecoran dengan cetakan plaster dan keramik :

Pengecoran dengan cetakan plaster mirip dengan cetakan pasir, hanya cetakannya dibuat dengan plaster ($2\text{CaSO}_4\text{-H}_2\text{O}$) sebagai pengganti pasir. Bahan tambahan, seperti bubuk dan silika dicampur dengan plaster untuk :

- mengatur kepadatan,
- mengatur waktu pengeringan cetakan,
- mengurangi terjadinya keretakan, dan
- meningkatkan kekuatan.

Untuk membuat cetakan, plaster dicampur dengan air dan dituangkan ke dalam pola plastik atau logam dalam rangka cetak (*flask*) dan dibiarkan mengering (catatan: pola kayu kurang sesuai untuk cetakan plaster).

Kelemahan :

Perawatan cetakan plaster sulit sehingga jarang digunakan untuk produksi tinggi;

Kekuatan cetakan akan berkurang bila terlalu kering;

Bila cetakan tidak kering uap lembab akan merusak hasil coran;

Permeabilitas cetakan rendah, sehingga uap sulit keluar dari rongga cetak;

Tidak tahan temperatur tinggi.

Cara menanggulangi kelemahan :

Keluarkan udara sebelum diisi cairan;

Anginkan plaster agar dihasilkan plaster yang keras dan padat;

Gunakan cetakan dengan komposisi dan perawatan khusus yang dikenal dengan proses Antioch.

Proses Antioch adalah proses yang menggunakan campuran 50% pasir dengan plaster, memanaskan cetakan dalam autoclave (oven yang menggunakan uap air superpanas dan bertekanan tinggi), dan kemudian dikeringkan. Dengan cara ini akan dihasilkan permeabilitas yang lebih tinggi dibandingkan dengan cetakan plaster konvensional.

Keuntungan :

Permukaan akhir baik;

Dimensi akurat;

Mampu membuat bagian coran yang tipis.

Pengecoran dengan cetakan plaster digunakan untuk logam dengan titik lebur rendah seperti : aluminium, magnesium, dan paduan tembaga.

Contoh Penggunaan :

cetakan logam untuk mencetak plastik, karet,

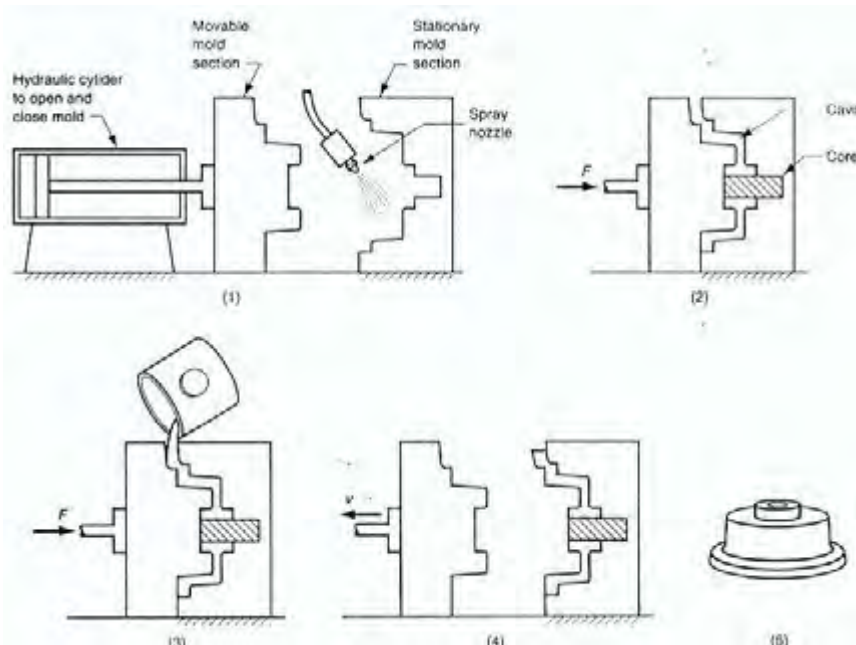
sudu-sudu pompa dan turbin, dan

produk coran lainnya yang memiliki geometri yang rumit.

Cetakan keramik mirip dengan cetakan plaster, bedanya cetakan keramik menggunakan bahan keramik tahan api yang lebih tahan temperatur tinggi dibandingkan dengan plaster. Jadi cetakan keramik dapat digunakan untuk mencetak baja, besi tuang, dan paduan lainnya yang mempunyai titik lebur tinggi. Penggunaan sama dengan cetakan plaster hanya titik lebur logam coran lebih tinggi. Kelebihan lainnya = cetakan plaster.

Proses Cetakan Permanen

Pengecoran cetakan permanen menggunakan cetakan logam yang terdiri dari dua bagian untuk memudahkan pembukaan dan penutupannya. Pada umumnya cetakan ini dibuat dari bahan baja atau besi tuang. Logam yang biasa dicor dengan cetakan ini antara lain aluminium, magnesium, paduan tembaga, dan besi tuang. Pengecoran dilakukan melalui beberapa tahapan seperti ditunjukkan dalam gambar 3.8 berikut ini.



Gambar 3.8 Tahapan dalam pengecoran dengan cetakan permanen

cetakan diberi pemanasan awal dan dilapisi (*coated*),
 inti (bila digunakan) dipasang dan cetakan ditutup,
 logam cair dituangkan ke dalam cetakan, dan
 cetakan dibuka,
 produk coran yang dihasilkan.

Berbagai pengecoran cetakan permanen :

1. Pengecoran tuang (*slush casting*)

Digunakan untuk benda cor yang berlubang dengan cetakan logam tanpa inti.

Tahapan pengecoran:

Logam cair dituangkan ke dalam cetakan dan dibiarkan sejenak sampai terjadi pembekuan pada bagian yang bersentuhan dengan dinding cetakan;

Cetakan kemudian dibalik, sehingga bagian logam yang masih cair akan tertuang keluar dari rongga cetakan;

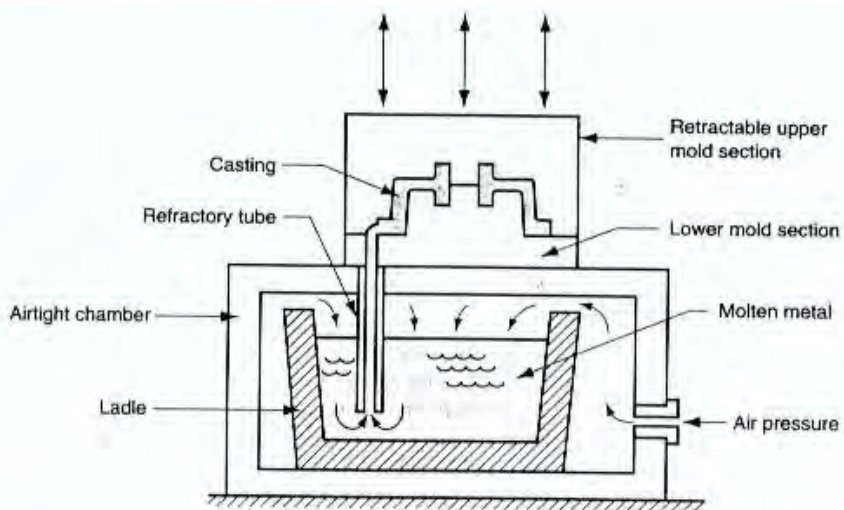
Diperoleh benda cor yang berlubang, ketebalannya ditentukan oleh lamanya waktu penahan sebelum cetakan dibalik.

Contoh penggunaan: patung, alas lampu, boneka, dan lain-lainnya.

Logam cor yang biasa dipakai : timah hitam, seng, dan timah putih.

2. Pengecoran bertekanan rendah (*low pressure casting*)

Pada pengecoran jenis ini cetakan diletakkan diatas ruang kedap udara (*airtight chamber*), kemudian gas bertekanan rendah dialirkan ke dalam ruang tersebut sehingga logam cair yang berada di dalam ladle tertekan ke atas melalui saluran batu tahan api masuk ke dalam cetakan, seperti ditunjukkan dalam gambar 3.9.



Gambar 3.9 Pengecoran dengan cetakan bertekanan rendah

Keuntungan :

Hasil cetakan bersih bebas dari inklusi,

Kerusakan akibat porositas gas dan oksidasi dapat diperkecil,

Sifat mekaniknya meningkat.

3. Pengecoran cetakan permanen vakum (*vacuum permanent mold casting*)

Merupakan bagian dari pengecoran bertekanan rendah, bedanya disini cetakannya divakum, sehingga cairan logam akan ditarik ke dalam rongga cetak karena adanya perbedaan tekanan.

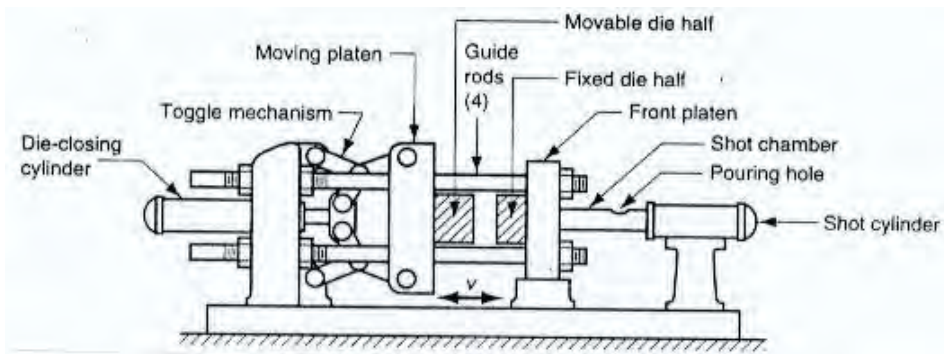
Kelebihan proses ini dibandingkan pengecoran bertekanan rendah adalah :

Kerusakan karena porositas udara dapat dikurangi;

Kekuatan benda cor lebih baik.

4. Pengecoran cetak tekan (*die casting*)

Pengecoran cetak tekan termasuk proses pengecoran cetakan permanen dengan cara menginjeksikan logam cair ke dalam rongga cetakan dengan tekanan tinggi (7 sampai 350MPa). Tekanan tetap dipertahankan selama proses pembekuan, setelah seluruh bagian coran membeku cetakan dibuka dan hasil coran dikeluarkan dari dalam cetakan. Konfigurasi secara umum ditunjukkan dalam gambar 3.10.



Gambar 3.10 Konfigurasi mesin pengecoran cetak tekan ruang dingin (*cold chamber*)

Terdapat dua jenis mesin cetak tekan :

- Mesin cetak tekan ruang panas (*hot chamber*), dan
- Mesin cetak tekan ruang dingin (*cold chamber*)

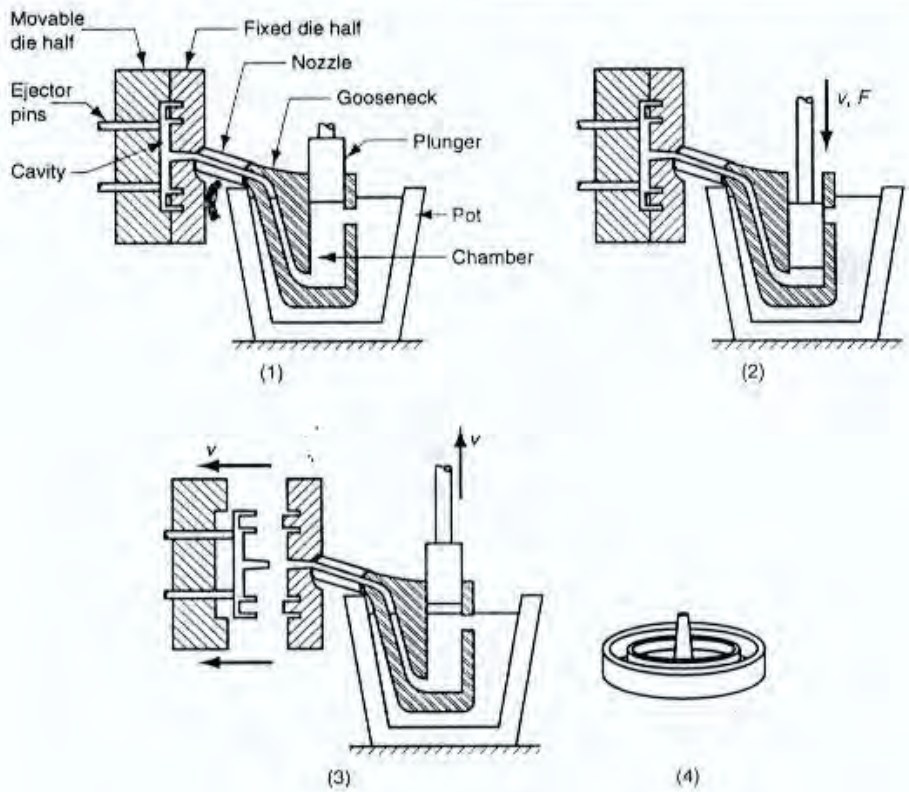
Perbedaan antara mesin cetak tekan ruang panas dan mesin cetak tekan ruang dingin dapat dilihat dalam table 3.1

Tabel 3.1 Perbedaan antara mesin cetak tekan ruang panas dan mesin cetak tekan ruang dingin

Mesin cetak tekan ruang panas	Mesin cetak tekan ruang dingin
Tungku peleburan terdapat pada mesin dan silinder injeksi terendam dalam logam cair	Tungku peleburan terpisah, silinder injeksi diisi logam cair secara manual atau mekanis.
Tekanan injeksi berkisar antara 7 sampai 35 MPa	Tekanan injeksi berkisar antara 14 sampai 140 Mpa.
Digunakan untuk logam cor dengan titik lebur rendah seperti Sn, Pb, Zn.	Digunakan untuk logam cor dengan titik lebur lebih tinggi seperti Al, Cu, Mg.
Laju produksi cepat, bisa mencapai 500 produk/jam.	Laju produksi lebih lambat dibandingkan cetak tekan ruang panas.

Proses pengecoran cetak tekan ruang panas :

Dalam mesin pengecoran cetak tekan ruang panas, logam dilebur di dalam kontainer yang menjadi satu dengan mesin cetaknya, seperti ditunjukkan dalam gambar 3.11.



Gambar 3.11 Proses pengecoran cetak tekan ruang panas

Tahapan pengecoran:

Cetakan ditutup dan plunger ditarik ke atas, logam cair masuk ke dalam ruang (*chamber*);

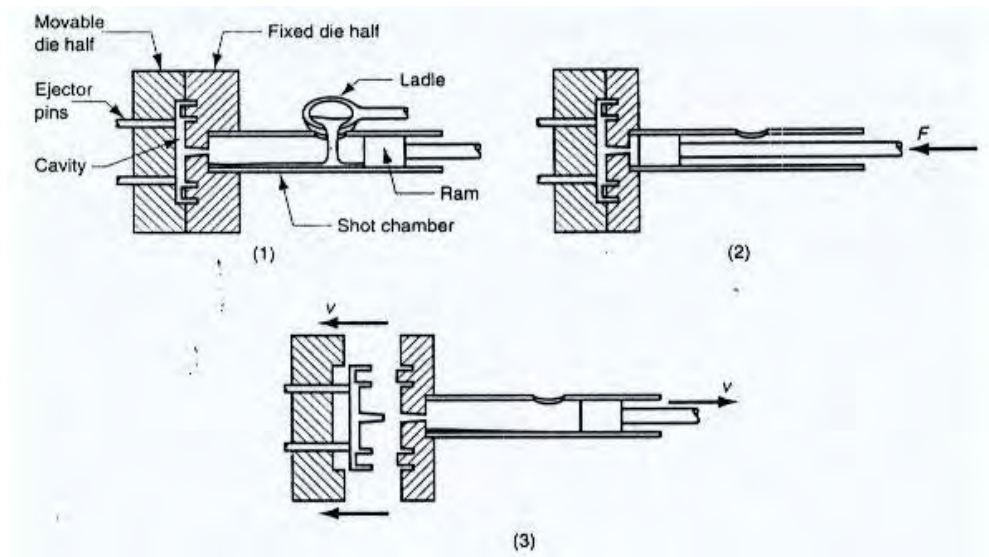
Plunger menekan logam cair dalam ruang sehingga mengalir masuk ke dalam rongga cetak; tekanan dipertahankan selama proses pendinginan dan pembekuan;

Plunger ditarik, cetakan dibuka, dan benda coran yang telah membeku ditekan keluar dengan pin ejektor;

Proses pengecoran selesai.

Proses pengecoran cetak tekan ruang dingin :

Dalam mesin pengecoran cetak tekan ruang dingin, logam dilebur didalam kontainer yang terpisah dengan mesin cetaknya, seperti ditunjukkan dalam gambar 3.12.



Gambar 3.12 Proses pengecoran cetak tekan ruang dingin

Tahapan pengecoran :

Cetakan ditutup dan ram ditarik, logam cair dituangkan ke dalam ruang (*chamber*);

Ram ditekan sehingga mendorong logam cair masuk ke dalam rongga cetak, tekanan dipertahankan selama proses pendinginan dan pembekuan;

Ram ditarik, cetakan dibuka, dan benda coran yang telah membeku ditekan keluar dengan pin ejektor.

Keuntungan pengecoran cetak tekan :

Laju produksi tinggi;

Sangat ekonomis untuk produksi massal;

Dimensi benda cor akurat (toleransi $\pm 0,076$ mm untuk benda cor yang kecil);

Permukaan benda cor halus;

Dapat mencetak bagian benda cor yang sangat tipis hingga 0,5 mm;

Pendinginan cepat dengan ukuran butir kristal yang sangat halus sehingga hasil pengecoran memiliki kekuatan yang baik.

Kelemahan :

Geometri benda cor harus dibuat sedemikian rupa sehingga dapat dikeluarkan dari dalam cetakan;

Sering terjadi efek cil, terutama bila temperatur tuang logam cair terlalu rendah.

5. Pengecoran Sentritugal

Pengecoran sentritugal dilakukan dengan menuangkan logam cair ke dalam cetakan yang berputar. Akibat pengaruh gaya sentritugal logam cair akan terdistribusi ke dinding rongga cetak dan kemudian membeku.

Jenis-jenis pengecoran sentritugal :

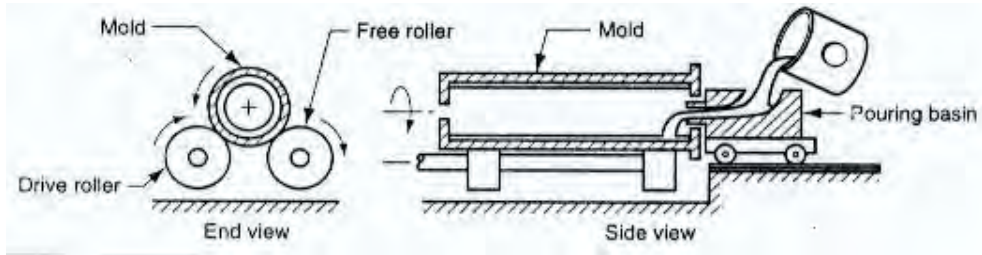
Pengecoran sentritugal sejati;

Pengecoran semi sentritugal;

Pengecoran sentrifuge.

Pengecoran sentritugal sejati :

Dalam pengecoran sentrifugal sejati, logam cair dituangkan ke dalam cetakan yang berputar untuk menghasilkan benda cor bentuk tabular, seperti pipa, tabung, *bushing*, cincin, dan lain-lainnya.



Gambar 3.13 Proses pengecoran sentrifugal sejati

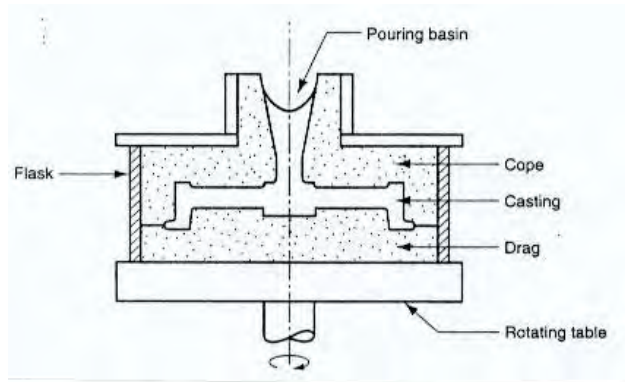
Dalam gambar 3.13 ditunjukkan logam cair dituangkan ke dalam cetakan horisontal yang sedang berputar melalui cawan tuang (*pouring basin*) yang terletak pada salah satu ujung cetakan. Pada beberapa mesin, cetakan baru diputar setelah logam cair dituangkan. Kecepatan putar yang sangat tinggi menghasilkan gaya sentrifugal sehingga logam akan terbentuk sesuai dengan bentuk dinding cetakan. Jadi, bentuk luar dari benda cor bisa bulat, oktagonal, heksagonal, atau bentuk-bentuk yang lain, tetapi sebelah dalamnya akan berbentuk bulatan, karena adanya gaya radial yang simetri.

Karakteristik benda cor hasil pengecoran sentrifugal sejati:

memiliki densitas (kepadatan) yang tinggi terutama pada bagian luar coran,
 tidak terjadi penyusutan pembekuan pada bagian luar benda cor karena adanya gaya sentrifugal yang bekerja secara kontinu selama pembekuan,
 cenderung ada impuritas pada dinding sebelah dalam coran dan hal ini dapat dihilangkan dengan permesinan.

Pengecoran semi sentrifugal :

Pada metode ini, gaya sentrifugal digunakan untuk menghasilkan coran yang pejal (bukan bentuk tabular). Cetakan dirancang dengan riser pada pusat untuk pengisian logam cair, seperti ditunjukkan dalam gambar 3.14.

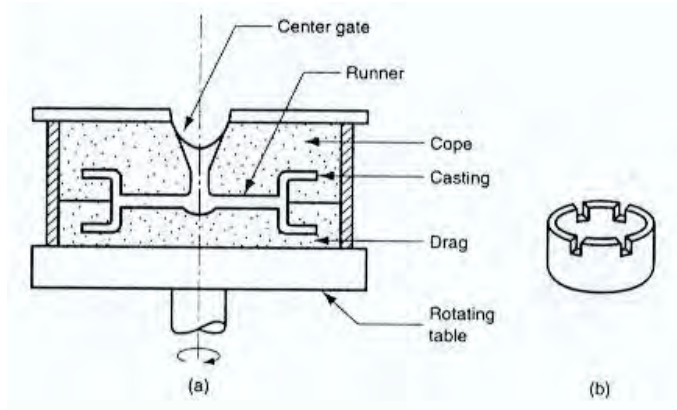


Gambar 3.14 Proses pengecoran semi sentrifugal

Densitas logam dalam akhir pengecoran lebih besar pada bagian luar dibandingkan dengan bagian dalam coran yaitu bagian yang dekat dengan pusat rotasi. Kondisi ini dimanfaatkan untuk membuat benda dengan lubang ditengah, seperti roda, puli. Bagian tengah yang memiliki densitas rendah mudah dikerjakan dengan pemesinan.

Pengecoran sentrifuge :

Dalam pengecoran sentrifuge cetakan dirancang dengan beberapa rongga cetak yang diletakkan disebelah luar dari pusat rotasi sedemikian rupa sehingga logam cair yang dituangkan ke dalam cetakan akan didistribusikan kesetiap rongga cetak dengan gaya sentrifugal, seperti yang ditunjukkan dalam gambar 3.15.



Gambar 3.15 Proses pengecoran sentrifuge

Proses ini digunakan untuk benda cor yang kecil, dan tidak diperlukan persyaratan simetri radial seperti dua jenis pengecoran sentrifugal yang lain.

Perbedaan antara sentrifugal sejati, semi sentrifugal, dan sentrifuge ditunjukkan dalam tabel 3.2

Tabel 3.2 Perbedaan antara sentrifugal sejati, semi sentrifugal, dan sentrifuge

Sentrifugal sejati	Semisentrifugal	Sentrifuge
Benda cor memiliki simetri radial.	Benda cor memiliki simetri radial.	Tidak dipersyaratkan.
Pusat simetri rongga cetak berada pada pusat rotasi.	Pusat simetri rongga cetak berada pada pusat rotasi.	Rongga cetak berada diluar pusat rotasi.
Digunakan untuk benda cor bentuk tabular.	Digunakan untuk benda cor yang pejal (lubang dibuat belakangan).	Digunakan untuk benda cor berlubang/tidak berlubang.

Bengkel Cor (*Foundry*)

Merupakan bengkel yang memiliki dapur peleburan logam dan peralatan bantu lainnya seperti ladle, cetakan, dan lain-lainnya.

Dapur Peleburan (*Furnace*)

Beberapa jenis dapur peleburan yang sering digunakan dalam bengkel cor adalah:

Kupola,

Dapur pembakaran langsung (*direct fuel-fired furnace*),

Dapur krusibel (*crusibel furnace*),

Dapur busur listrik (*electrical-arc furnace*),

Dapur induksi (*induction furnace*).

Pemilihan dapur tergantung pada beberapa faktor, seperti :

paduan logam yang akan dicor,

temperature lebur dan temperature penuangan,

kapasitas dapur yang dibutuhkan,

biaya investasi,

pengoperasian,

pemeliharaan,

polusi terhadap lingkungan.

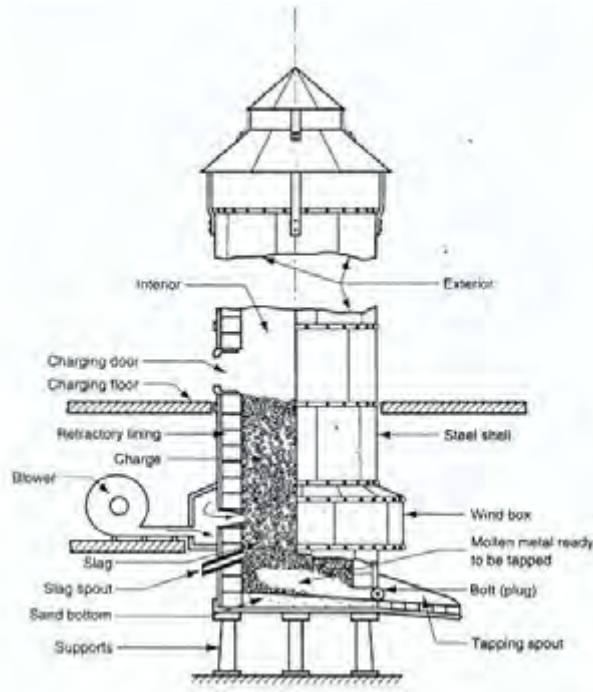
Kupola

Kupola adalah dapur yang digunakan untuk melebur besi tuang. Dapur ini berbentuk silindrik tegak, terbuat dari baja dan bagian dalamnya dilapisi dengan batu tahan api, seperti ditunjukkan dalam gambar 3.16.

Sebagai bahan bakar digunakan kokas (*coke*), dan batu kapur digunakan sebagai fluks, sedang bahan bakunya adalah besi bekas dan seringkali ditambahkan besi kasar.

Pengisian dilakukan melalui *charging door* bergantian antara kokas dan besi. Pembakaran terjadi disekitar pipa hembus sehingga di daerah ini akan terjadi peleburan besi dan fluks akan bereaksi dengan abu kokas dan impuritas lainnya membentuk terak. Terak akan mengapung di atas besi cair dan berfungsi sebagai pelindung hingga tidak bereaksi dengan lingkungan di dalam kupola.

Cairan akan dikeluarkan secara berkala bila jumlah cairan sudah cukup banyak. Penambahan bahan baku juga dilakukan secara berkala dan dapur dapat bekerja secara kontinu.



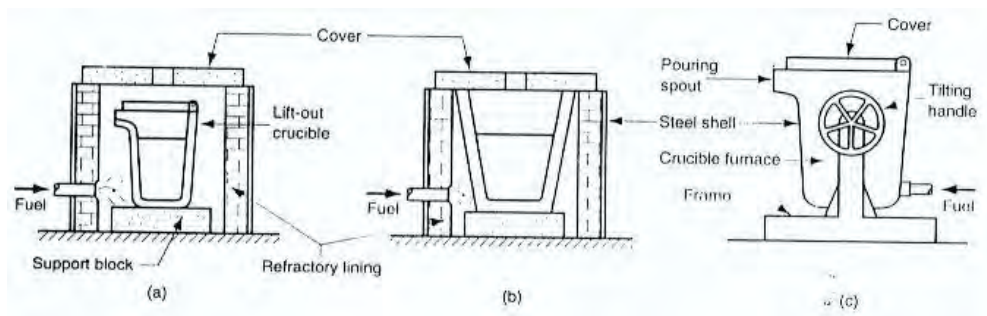
Gambar 3.16 Kupola yang digunakan untuk peleburan besi tuang

Dapur pembakaran langsung

Dapur pembakaran langsung terdiri dari tungku kecil yang terbuka. Logam yang akan dilebur ditempatkan di dalam tungku tersebut, dan dipanaskan dengan pembakar (*burner*) yang ditempatkan disebelah tungku. Atap dapur membantu pemanasan dengan memantulkan bunga api ke dalam tungku peleburan. Bahan bakar yang digunakan adalah gas alam. Dibagian bawah tungku terdapat lubang saluran untuk mengalirkan logam cair hasil peleburan. Dapur jenis ini biasanya digunakan untuk melebur logam non-besi seperti paduan tembaga dan aluminium.

Dapur krusibel (dapur kowi) :

Dapur ini melebur logam tanpa berhubungan langsung dengan bahan pembakaran tidak langsung (*indirect fuel-fired furnace*).



Gambar 3.17 Tiga jenis dapur krusibel

Dalam gambar 3.17 ditunjukkan 3 jenis dapur krusibel yang biasa digunakan :

1. krusibel angkat (*lift-out crucible*),
2. pot tetap (*stationary pot*),
3. dapur tukik (*tilting-pot furnace*).

Krusibel angkat :

Krusibel ditempatkan didalam dapur dan dipanaskan hingga logam mencair. Sebagai bahan bakar digunakan minyak, gas, dan serbuk batubaru. Bila logam telah melebur, krusibel diangkat dari dapur dan digunakan sebagai label penuangan.

Dapur pot tetap :

Dapur tidak dapat dipindah, logam cair diambil dari kontainer dengan ladel.

Dapur tukik :

Dapat ditukik untuk menuangkan logam cair.

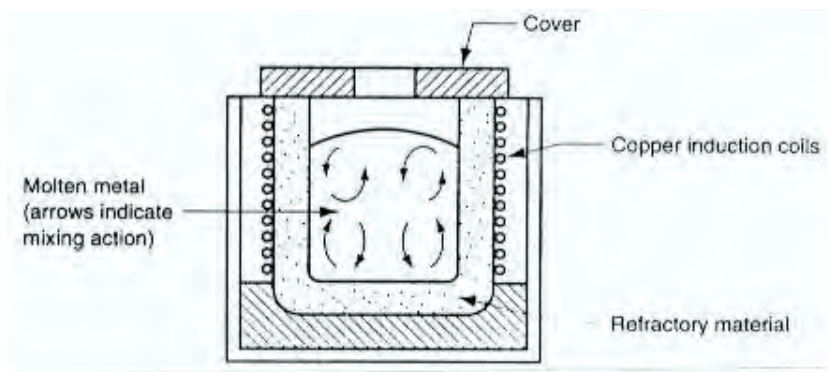
Dapur krusibel digunakan untuk peleburan logam non-besi seperti perunggu, kuningan, paduan seng dan aluminium. Kapasitas dapur umumnya terbatas hanya beberapa ratus pound saja.

Dapur busur listrik :

Dalam jenis dapur ini, bahan baku dilebur dengan panas yang dihasilkan dari suatu busur listrik. Biasanya menggunakan dua atau tiga elektrode. Konsumsi daya tinggi, tetapi dapur ini dapat dirancang kapasitas lebur tinggi (25 s/d 50 ton/jam), dan biasanya digunakan untuk pengecoran baja.

Dapur Induksi :

Dapur induksi dalam gambar 3.18 menggunakan arus bolak-balik yang dialirkan ke suatu kumparan untuk menghasilkan medan magnet dalam logam, dan dihasilkan arus induksi sehingga terjadi pemanasan dan peleburan logam yang sangat cepat.



Gambar 3.18 Dapur induksi

Keuntungan dapur induksi

pemanasan dan peleburan sangat cepat,

medan gaya elektromagnetik menyebabkan terjadinya pencampuran logam cair,

logam cair homogen,

karena tidak terjadi kontak dengan elemen pemanas, maka kondisi lingkungan peleburan dapat dikontrol dengan baik,

logam cair yang dihasilkan memiliki kualitas dan kemurnian yang tinggi.

Penggunaan :

peleburan baja,

peleburan besi tuang,

peleburan paduan aluminium, dan

semua paduan yang lain.

Catatan :

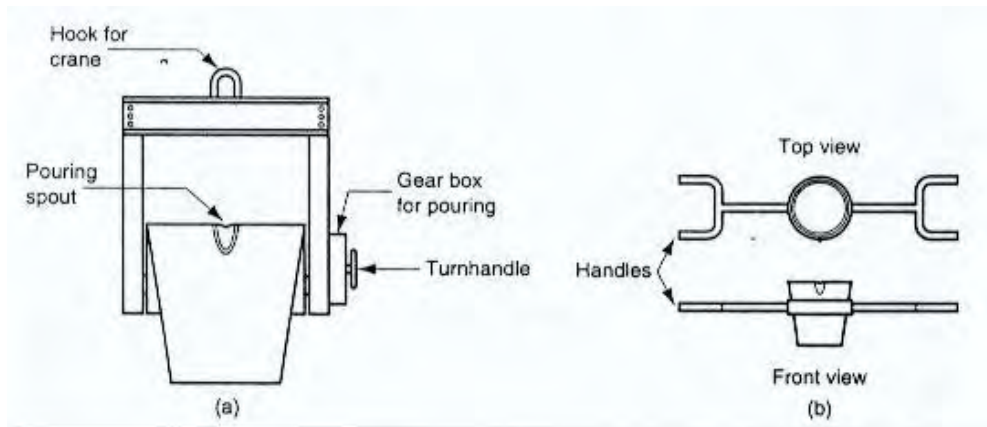
1. Arus listrik AC melewati kumparan → medan magnet yang berubah-ubah → gaya gerak listrik ($E = BvL$) pada bahan baku logam.
2. Bahan baku logam satu sama lain saling bersentuhan → *loop* tertutup → arus listrik → panas ($H = I^2 R t$) → bahan baku logam mencair.
3. Adanya arus dan medan magnet dalam bahan baku logam → gaya gerak mekanik ($F = BIL$) → bahan baku logam bergerak → pencampuran logam cair homogen.

Penuangan, Pembersihan, dan Perlakuan panas

Pemindahan logam cair dari dapur peleburan ke cetakan dapat dilakukan dengan :

krusibel, dan

ladel (lebih umum digunakan), seperti dapat dilihat dalam gambar 3.19.



Gambar 3.19 Dua jenis ladel yang umum digunakan (a) ladel kran, dan (b) ladel dua orang

Masalah yang sering terjadi dalam proses penuangan adalah oksidasi logam cair yang masuk ke dalam cetakan sehingga dapat mengurangi kualitas produk. Untuk menghindari oksidasi tersebut dapat dilakukan dengan :

menggunakan saringan (*filter*) untuk menghalangi masuknya oksida dan impuritas yang lain,

menggunakan fluks untuk menutupi logam cair sehingga oksidasi dapat dihambat,

ladel dilengkapi saluran tuang (*pouring spout*) yang bentuknya sedemikian rupa, sehingga pada waktu penuangan logam cair yang keluar adalah logam cair bagian bawah, sedang oksida mengapung di atas.

Setelah produk coran membeku dan dikeluarkan dari cetakan, biasanya dilakukan beberapa tahapan pekerjaan lanjutan yaitu :

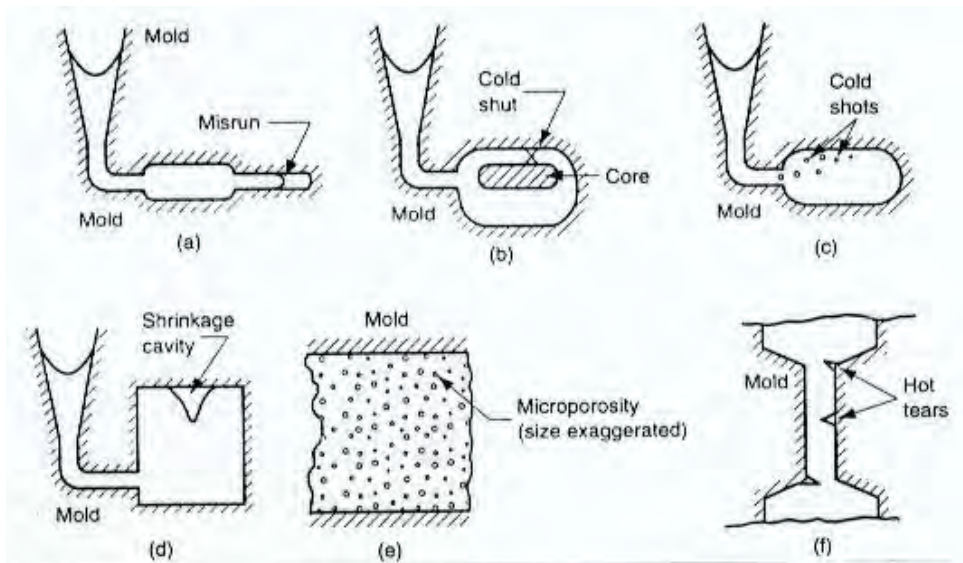
1. pemangkasan (*trimming*),
2. pelepasan inti,
3. pembersihan permukaan,
4. pemeriksaan,

5. perbaikan (repair) bila diperlukan,
6. perlakuan panas.

Tahapan (1) s/d (5) termasuk pekerjaan pembersihan pada bagian *foundry*, sedang perlakuan panas dilakukan bila diperlukan perbaikan sifat mekanik produk.

Kualitas pengecoran

Gambar 3.20 menunjukkan beberapa jenis cacat yang sering terjadi pada proses pengecoran adalah :



Gambar 3.20 Beberapa jenis cacat yang sering terjadi dalam coran

Pembekuan dini (*misrun*), yaitu pembekuan yang terjadi sebelum seluruh pengisian rongga cetak selesai.

Penyebab terjadinya pembekuan dini :

Fluiditas logam cair kurang,

Temperatur penuangan terlalu rendah,

Penuangan terlalu lambat,

Beberapa bagian rongga cetak terlalu sempit.

Penyumbatan (*cold shut*), terjadi bila dua bagian logam mengalir bersama, tetapi terdapat perbedaan suhu pembekuan antara keduanya. Penyebabnya sama dengan pembekuan dini.

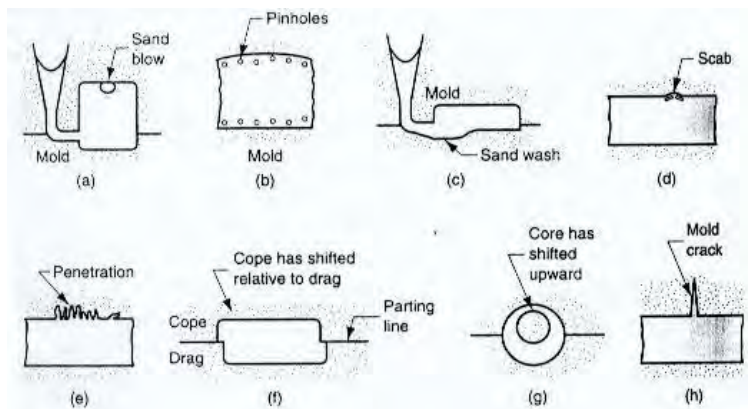
Butiran dingin (*cold shot*), percikan yang terjadi pada saat penuangan menyebabkan terbentuknya gelembung padat dan terperangkap dalam cetakan. Untuk menghindari hal tersebut harus dirancang prosedur penuangan dan sistem saluran masuk yang lebih baik.

Rongga penyusutan (*shrinkage cavity*), cacat yang terjadi akibat pembekuan yang tidak bersamaan sehingga sebagian logam cair masih tertinggal dan membeku belakangan. Ini sering terjadi dekat bagian atas cetakan (lihat gambar 2.5).

Mikroporisitas, kekosongan-kekosongan kecil yang menyebar dalam coran akibat penyusutan pembekuan logam cair yang terakhir pada struktur dendritik.

Keretakan (*hot tearing/hot cracking*), terjadi pada tahap akhir dari cetakan, tetapi ada bagian yang masih melekat sehingga terpisah dari coran.

Beberapa kerusakan yang berhubungan dengan pemakaian cetakan dapat dilihat dalam gambar 3.21 :



Gambar 3.21 Beberapa jenis cacat dalam pengecoran dengan cetakan pasir

Gas dalam pasir (*sand blow*), rongga gas berbentuk balon yang timbul akibat adanya pelepasan gas cetakan selama penuangan. Hal ini terjadi di dekat permukaan coran, yang disebabkan oleh permeabilitas yang rendah dan kelembaban yang tinggi pada cetakan pasir.

Lubang peniti (*pinhole*), lubang – lubang kecil yang terjadi di bawah permukaan cetakan akibat terperangkapnya gas di dalam rongga cetakan.

Pengikisan dinding cetakan (*sand wash*), terjadi pada saat logam cair dituang, sehingga bentuk benda cor akan mengikuti bentuk rongga cetak yang terkikis.

Scabs, daerah kasar pada permukaan benda cor akibat adanya pasir yang terlepas selama penuangan dan tertanam pada permukaan benda cor.

Penetrasi, terjadi bila fluiditas logam cair tinggi, sehingga dapat merembes ke dalam cetakan pasir atau inti pasir. Setelah pembekuan, permukaan benda cor terdiri dari campuran butir – butir pasir dan logam.

Pergeseran belahan cetakan (*mold shift*), yaitu pergeseran antara kup (bagian atas cetakan) dan drug (bagian bawah cetakan) sehingga menghasilkan benda cor yang tidak sesuai dengan bentuk yang diharapkan.

Pergeseran inti (*core shift*), pergeseran serupa terjadi pada inti dan pada umumnya ke arah vertikal.

Keretakan cetakan (*mold crack*), terjadi bila kekuatan cetakan tidak memadai sehingga logam cair dapat mengisi celah retakan tersebut.

Metode pemeriksaan, meliputi :

Pemeriksaan secara visual;

Pengukuran dimensi;

Pengujian, meliputi :

Pengujian dengan tekana (udara) untuk mengetahui adanya kebocoran pada benda cor;

Pengujian radiografi untuk mengetahui cacat pada bagian dalam benda cor;

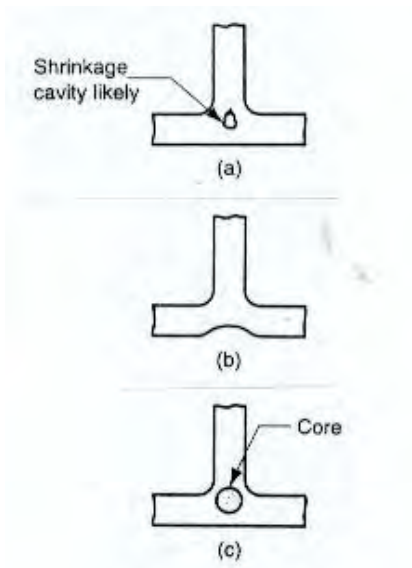
Pengujian mekanik untuk mengetahui sifat mekanik benda cor, seperti kekuatan tarik, kekurangan dan lain-lain.

Hal-hal yang perlu diperhatikan dalam merencana suatu produk coran :

Kesederhanaan geometri, untuk mempermudah proses pengecoran;

Pojok/sudut, bagian-bagian yang bersudut tajam harus dihindari karena merupakan pemusatan tegangan yang dapat menimbulkan keretakan benda cor;

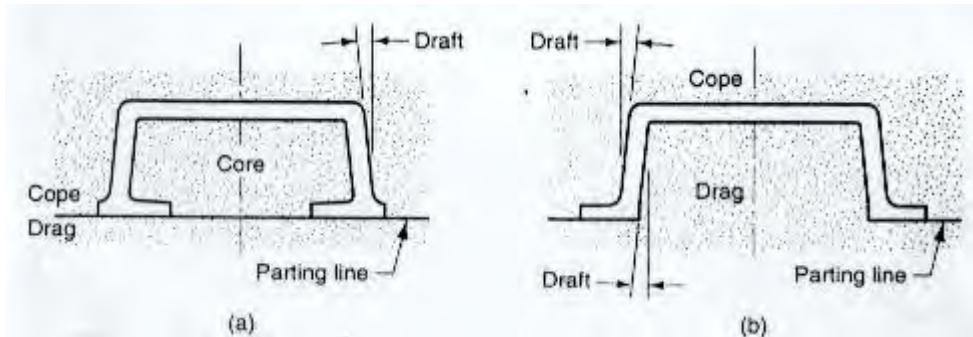
Ketebalan, setiap bagian sebaiknya memiliki ketebalan yang merata agar terhindar dari rongga penyusutan; Bagian yang tebal memerlukan waktu yang lebih lama untuk pembekuan dan pendinginannya, sehingga logam cair yang tersisa akan membentuk rongga (lihat gambar 3.22.a); Hal ini dapat diatasi dengan merubah desain (gambar 3.22.b) atau menggunakan inti (gambar 3.22.c);



Gambar 3.22 Bagian yang tebal pada interseksi dapat menimbulkan rongga penyusutan

Tirus (draft), untuk memudahkan mengeluarkan pola dari dalam cetakan (lihat gambar 3.23);

Penggunaan inti, perubahan kecil yang tidak terlalu penting dapat mengurangi penggunaan inti (gambar 3.23);



Gambar 3.23 Perubahan desain untuk menghindari pemakaian inti

Toleransi dimensi dan penyelesaian permukaan, ketelitian dimensi dan penyelesaian permukaan tergantung pada jenis logam dan proses yang digunakan;

Kelonggaran pemesinan, untuk beberapa jenis proses pengecoran, agar diperoleh dimensi yang lebih akurat perlu dilakukan pemesinan, sehingga desain cetakan harus memperhitungkan kelonggaran untuk proses pemesinan tersebut; Pada umumnya cetakan pasir memerlukan pemesinan.

6. KESELAMATAN KERJA DI PENGECORAN LOGAM

Pengenalan bahaya di pengecoran logam ini bertujuan untuk memberikan informasi secara umum untuk pihak-pihak yang terlibat di laboratorium, bengkel dan industri tentang bahaya di industri pengecoran logam dan memberikan saran untuk mengendalikan atau mengurangi bahaya tersebut. Panduan ini dapat digunakan untuk semua industri yang terlibat dalam pengecoran logam dan operasi serupa. Ini membantu untuk memberikan solusi yang dapat diterima untuk mengelola bahaya tertentu yang ditemukan dalam industri pengecoran logam.

Kepedulian terhadap keselamatan kerja secara khusus bertujuan untuk menjaga keselamatan dan kesehatan orang-orang yang berkunjung atau bekerja di industri pengecoran logam, khususnya untuk melindungi mereka terhadap paparan:

- Debu ,termasuk berbagai bentuk silika yang mengandung bahan-bahan yang dapat menyebabkan silicosis ;
- Gas , yang mungkin dilepaskan dalam jumlah besar dan beberapa mungkin sangat beracun;
- Kebisingan yang berlebihan, kadang-kadang memiliki intensitas tinggi, mengganggu komunikasi antara pekerja dan menyebabkan gangguan pendengaran
- Panas, sering ditemui pada pekerjaan pengecoran dan dapat menyebabkan luka bakar yang parah terutama akibat kontak dengan logam panas atau ataupun peralatan lain seperti ladle dan lain-lain. Radiasi panas juga dapat mengakibatkan luka bakar akibat infra- merah.

Secara umum proses utama di pengecoran logam terdiri dari :

- 1 . Pola / alat pembuatan
- 2 . persiapan Mould
- 3 . persiapan logam
- 4 . logam leleh
- 5 . pengecoran

- 6 . Penghapusan coran
- 7 . Pembersihan dan menyelesaikan
- 8 . perlakuan panas
- 9 . pemeliharaan tanaman
- 10 . pembuangan limbah
- 11 . Material handling dan kemasan .

Sebagian besar industri pengecoran logam akan melibatkan semua atau beberapa hal di atas dan banyak dari proses ini akan melibatkan bahaya yang signifikan yang akan memerlukan pengaturan yang efektif. Berikut ini dijelaskan secara singkat setiap proses, pernyataan umum tentang proses , dan daftar kemungkinan bahaya .

1. Pembuatan Pola

Pembuatan pola adalah proses pembuatan alat banut untuk memproduksi komponen akhir dari proses pengecoran logam .





Pola pembuatan melibatkan sejumlah proses yang mungkin berbahaya . Mesin perkakas , serbuk kayu , kebisingan , dan bahan kimia yang ditemukan dalam semua pola dapat menjadi potensi bahaya .

Potensi bahaya

1. Mesin kerja kayu
2. Mesin kerja logam
3. Kebisingan
4. Debu
5. Bahan kimia
6. Perkakas tangan
7. Bahan dan manual penanganan
8. Asap .

2. Pembuatan Cetakan

Ini adalah suatu proses dimana cetakan terbentuk , secara manual atau mekanis berarti . Ini adalah kapal yang adalah gambar kebalikan dari komponen akhir di mana logam cair dituang . Cetakan dan inti biasanya terbuat dari pasir quartzose terikat dengan tanah liat atau bahan lain seperti silikat , resin dan isosianat . The pasir cetak dikemas di sekitar pola dalam kotak molding untuk membentuk bagian cetakan . Cetakan lengkap dapat terdiri dari sebuah perakitan dari dua atau lebih bagian atau bagian .





Mould for castiron ventcolum being prepared for casting

potensi bahaya

1. Mesin Moulding
2. Debu
3. Kebisingan / getaran
4. Kimia / pelarut
5. Asap
6. Penanganan manual
7. Panas / api .

3. Persiapan Logam

Ini adalah proses pemisahan dan persiapan paduan dan skrap sebelum proses peleburan





Logam disiapkan dan ditimbang siap tungku . Tergantung pada jenis pengecoran, logam akan mencakup pig iron , ingot logam, dan scrap . Memilah diinginkan atau tidak memuaskan logam akan menjadi proses penting . Logam yang mengandung kontaminan seperti timah berbasis cat harus dikeluarkan serta barang-barang seperti mandi porselen . Untuk alasan keamanan logam yang ditambahkan ke tungku panas harus kering .

potensi bahaya

1. Tepi tajam
2. Bahan Hot
3. Debu / percikan api
4. Material / penanganan secara manual
5. Limbah Beracun
6. Kontaminasi logam berat
7. Rumah tangga .

4. Logam mencair

Ini adalah proses dimana logam yang meleleh ke suhu terkontrol dan komposisi .



Logam , yang mungkin baja, stainless steel , besi , aluminium , perunggu , kuningan dan berbagai paduan , dapat dicairkan oleh : busur listrik , resistansi atau induksi atau resistansi, tungku kubah menggunakan kokas , atau minyak atau gas tungku pembakaran . Logam cair kemudian dapat metallurgically diproses sebelum dipindahkan ke cetakan dengan sendok atau cara lain .

potensi bahaya

1. Moisture
2. Ekstrim panas / suhu
3. Asap
4. Ledakan
5. Kegagalan Peralatan
6. Bahan / penanganan manual.

5. Penuangan Logam

Ini adalah proses mentransfer logam cair ke dalam cetakan siap untuk pematatan.





Logam cair dituangkan ke dalam cetakan oleh salah satu dari beberapa metode tergantung pada proses yang digunakan tetapi biasanya akan melibatkan tahan api berjarak laje baja . Bila logam cair dituangkan ke dalam cetakan pasir pasir terkena suhu tinggi (sekitar 1600°C dalam kasus baja) . Suhu ini cukup untuk mengubah beberapa kuarsa di pasir cetakan untuk kristobalit yang merupakan bahaya pernapasan yang signifikan .

potensi bahaya

1. Logam cair
2. Panas laten
3. Asap
4. Debu
5. Bahan / penanganan secara manual
6. Kegagalan Peralatan
7. Moisture
8. Ledakan

6. Pembongkaran cetakan

Ini adalah proses menghilangkan casting dari media cetak dalam persiapan untuk pembersihan dan finishing.







Proses pembongkaran casting dari cetakan , dikenal sebagai KO atau shakeout . Benda hasil pengecoran dibongkar dengan diketuk dari cetakan dengan tangan atau menggunakan vibrator atau alat pneumatik . kebisingan dan debu bahaya yang diciptakan oleh proses ini sangat signifikan . Runner, penambah dan bagian casting tidak membentuk bagian dari artikel selesai , akan dihapus dengan mengetuk atau menggergaji dari casting, yang kemudian digiling pada roda gerinda untuk menghapus berkedip , tepi kasar dan sisa-sisa pelari . Tuang biasanya berpakaian dengan fettling atau abrasif peledakan tetapi benda-benda kecil dapat bergemuruh dalam drum berputar .

potensi bahaya

1. Kebisingan
2. Debu
3. Asap
4. Panas
5. Tepi tajam
6. Limbah
7. Mechanical / penanganan manual.

7. pembersihan dan finishing

Ini adalah proses menghapus materi kelebihan dari casting untuk memenuhi dimensi tertentu .

Pembersihan dan finishing yang melibatkan sejumlah proses yang berbeda tergantung pada jenis pengecoran . Ini adalah area di mana berbagai jenis bahaya yang ditemukan menjadikannya sebagai tempat yang penting untuk melaksanakan kontrol yang tepat .

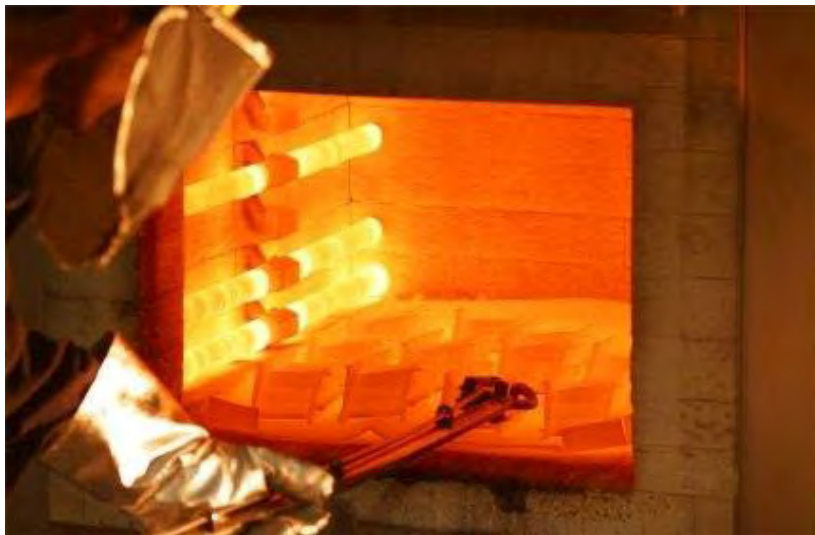


potensi bahaya

1. Kebisingan / getaran
2. Debu
3. Pemotongan Thermal
4. Asap
5. Tepi tajam
6. Rumah tangga
7. Grinding / mesin pemotong
8. Pembersih Abrasive
9. Mechanical / penanganan secara manual
10. Kegagalan Peralatan
11. Stres / kelelahan mental
12. Minyak Cutting
13. Sinar - X
14. Lampu Ultra violet .

8. Perlakuan Panas

Ini adalah proses meningkatkan struktur logam dan sifat fisik komponen dengan menggunakan suhu dikendalikan.



Perlakuan panas akan digunakan dalam aplikasi spesialis dan karena melibatkan panas bahaya dari luka bakar dan efek panas lainnya perlu dijaga.

potensi bahaya

1. Panas radiasi
2. Steam
3. Mechanical / penanganan secara manual
4. Chemicals
5. Kebakaran
6. Ledakan (campuran gas)
7. Debu
8. Limbah
9. Fume
10. Kegagalan peralatan .

9. Pemeliharaan

Ini adalah proses mempertahankan semua pabrik dan mesin yang digunakan untuk pengecoran logam sehingga tetap dalam kondisi beroperasi yang aman .

Tungku yang digunakan untuk melelehkan logam sering dilapisi dengan bata tahan api yang memiliki kandungan kuarsa tinggi . Ini disemen ke dalam tungku dengan grouting yang mungkin mengandung serat asbes . Jenis tungku membutuhkan perawatan rutin dan ini melibatkan penggantian bahan tahan api . Karena risiko kesehatan yang terlibat tindakan pencegahan khusus harus diambil untuk melindungi orang yang melakukan pekerjaan ini .

potensi bahaya

1. Listrik
2. Debu
3. Gas
4. Kebisingan / getaran
5. Udara tekan
6. Kimia / pelarut
7. Heights / ruang tertutup
8. Mechanical / penanganan secara manual

9. Rumah tangga
10. Limbah berbahaya .

10 Pembuangan limbah

Ini adalah proses penghapusan, pemisahan. dan penyimpanan dan pembuangan bahan tidak dapat digunakan dan oleh-produk.

Sampah non-recoverable signifikan diproduksi di sebagian besar proses pengecoran logam sebagian besar dalam bentuk pasir tua dan puing-puing lainnya. Limbah ini biasanya cocok untuk dibuang di fasilitas pemerintah daerah menolak tapi mungkin perlu persetujuan khusus. Pertanyaan harus dibuat sebelum pembuangan limbah terutama jika memiliki sifat berbahaya seperti timbel tinggi.

Potensi bahaya

1. Debu
2. Limbah berbahaya / beracun -
3. Manual / penanganan mekanis
4. Penyimpanan limbah
5. Tepi tajam
6. Benda berat.

11 Bahan penanganan dan kemasan

Ini adalah proses penanganan bahan selama proses casting dan penyajian komponen untuk pengiriman untuk memenuhi spesifikasi pelanggan.

Potensi bahaya

1. Manual / penanganan mekanis
2. Tepi tajam
3. Kurangnya ketertelusuran
4. Salah penyimpanan dan mengintai.

Bahaya Terhadap Kesehatan Di Pengecoran Logam

berikut ini dipaparkan beberapa informasi rinci tentang bahaya kesehatan tertentu yang ditemukan dalam banyak peleburan .

Debu

Debu adalah salah satu bahaya yang paling umum mungkin ditemukan dalam peleburan . Debu akandalam bentuk partikel terhirup halus , dan tergantung pada jenis pengecoran dan proses yang digunakan , mungkin mengandung sejumlah besar silika , timah , atau kontaminan lainnya . Paragraf berikut berisi informasi tentang berbagai bentuk debu dalam sebuah pengecoran .

i) debu yang mengandung silika

Dalam beberapa proses pengecoran logam debu terhirup mengandung silika diproduksi sebagai produk dari tungku, pasir cetak, KO dan shakeout coran, pembersihan dan abrasive blasting .

ii) Tungku

Diulang pemanasan mengubah kuarsa dari firebricks dan silika refraktori tungku lapisan untuk silikat amorf kristobalit dan tridimit . Pekerja memelihara dan mengganti bahan tahan api dapat terkena debu yang mengandung sejumlah besar kristobalit yang sangat fibrogenic (menyebabkan penyakit silicosis jika terhirup ke dalam paru-paru) . Dalam materi grouting masa lalu digunakan untuk mempertahankan firebricks sering terkandung

asbes tapi ini sekarang telah digantikan . Jika ragu tentang keamanan dari setiap lembar data keamanan bahan produk harus dirujuk ke .

iii) Moulding

Panas dari logam cair dalam cetakan pasir menghasilkan dua reaksi . Ini mengurangi pasir kuarsa yang mengandung dalam cetakan untuk partikel terhirup berbahaya halus dan , itu mengkonversi ke beberapa silikat berbahaya , seperti kristobalit . Bentuk-bentuk silika dapat menyebabkan silikosis penyakit paru-paru . Risiko ini bervariasi sesuai dengan efisiensi pengendalian debu , apakah pasir disaring atau tidak , dan apakah cetakan basah atau kering .

Beberapa " bubuk Perpisahan " , mengandung kandungan tinggi dari debu silika halus , dan menambah bahaya ini dan tidak boleh digunakan jika memungkinkan . Penggunaan udara tekan untuk membersihkan debu dari cetakan yang kemungkinan akan menghasilkan debu terhirup udara dan harus dihindari .

iv) penanganan Pasir

Pasir akan ditangani dalam berbagai cara dalam proses pengecoran logam , mulai dari manual, pneumatik , atau konveyor . Setiap metode akan menghasilkan sejumlah besar debu beberapa di antaranya akan berisi udara silika . Tindakan yang tepat harus diambil untuk mengendalikan emisi debu , atau memakai perlindungan pribadi , setiap kali ini terjadi .

v) Knockout / shakeout coran dan berpakaian mereka - pembersihan dan abrasive blasting

Selama proses KO ada berbagai macam debu yang dihasilkan dari mana silikat alumino dan alumina adalah yang paling umum .

Proses ini juga membebaskan debu silika halus ke udara dan lingkungan pengecoran . Jika debu ini terhirup ada risiko silikosis . Karena debu halus yang dibangkitkan dari lantai sebagai partikel udara oleh draft , orang-orang yang berjalan di atas lantai , dan pergerakan kendaraan seperti forklift , total kontrol debu item penting dalam rumah tangga pabrik dan manajemen bahaya .

vi) Pola

Peningkatan penggunaan partikel dalam pembuatan pola menyebabkan peningkatan kadar debu kayu dan formaldehid pengikat yang keduanya bahaya kesehatan yang diakui.

vii) pembuatan inti

Ada berbagai mineral pasir yang digunakan dalam pembuatan inti . Ini dapat termasuk zircon , kromat , magnesium , silikat alumina . Sesuai dengan praktik kerja yang baik paparan debu ini harus dihindari dengan menggunakan langkah-langkah pengendalian yang tepat .

viii) Logam cair

Dalam proses ini , debu yang dihasilkan , yang akan berisi berbagai macam bahan kimia . Ini akan dibawa ke dalam sistem ventilasi di mana ini diinstal . Jika ekstraksi ventilasi tidak terpasang tindakan perlindungan yang tepat harus diambil untuk pekerja di daerah .

ix) penanganan Scrap

Selama proses ini debu signifikan akan diproduksi . Praktek kerja yang baik perlu digunakan . Perhatian khusus harus diberikan pada penggunaan cutting gas di mana memimpin berbasis cat hadir di besi tua .

x) Memimpin debu atau asap

Debu timbal atau asap adalah bahaya kesehatan yang nyata . Timbal digunakan untuk meningkatkan karakteristik dari perunggu , kuningan , baja dan memimpin paduan coran . Timbal juga berevolusi dari peleburan besi tua yang mungkin sebelumnya telah dilapisi dengan timbal berbasis cat porselen atau memimpin produk berbasis minyak bumi . Peleburan mencair paduan dasar tembaga bertimbal berada pada risiko terbesar membentuk evolusi memimpin asap dan debu . Debu dikumpulkan dalam bag filter yang melekat pada sistem ventilasi akan berisi tingkat tinggi timbal . Penyerahan dan pembuangan debu ini akan memerlukan pertimbangan khusus . The pembersihan dan proses finishing timbal coran paduan akan menimbulkan bahaya yang signifikan untuk operator dan harus dikontrol .

Informasi lebih lanjut tentang aspek kesehatan timbal dapat ditemukan dalam buku Keselamatan dan Informasi Kesehatan seri Pedoman Medis Surveillance Pekerja Timbal , tersedia dari OSH .

bahan kimia



i) Bahan kimia beracun

Semua bahan kimia dapat digunakan secara aman jika tindakan pencegahan yang masuk akal bekerja . Informasi tentang penanganan yang aman dan penggunaan bahan kimia tersedia di Lembar Data Keselamatan Bahan dipasok oleh pemasok / produsen / importir . Label memberikan petunjuk sederhana tentang cara menggunakan bahan kimia yang aman dan mereka juga dapat memberikan pengobatan darurat pertolongan pertama . MSDS juga akan memberikan rincian tentang penyimpanan yang benar .

Minyak nabati dan tanah liat secara tradisional digunakan sebagai pengikat untuk cetakan dan inti . Teknologi modern telah pindah ke penggunaan zat berpotensi lebih berbahaya seperti :

1. Silikat ;
2. Furan ;
3. Fenolik atau alkil isosianat , dan resin sintetis yang melibatkan berbagai prosedur curing ;
4. Mould melepaskan agen .
5. Agen Degassing yaitu hexachloroethane
6. Pemotongan dan pendinginan minyak .

Berikut ini adalah daftar bahan kimia yang dapat ditemukan dalam operasi pengecoran : furan fenolik

1. Toluene asam suphonic
2. Xylene asam sulfonat / campuran asam sulfat
3. asam fosfat
4. fenol formaldehida
5. trietilamina
6. Aqueuos resin fenolik
7. ester Catalyst
8. katalis laten
9. Solusi isosianat polimer
10. solusi isosianat

Gas

i) Karbon monoksida



Karbon monoksida (CO) adalah tidak berwarna, tidak berbau gas biasanya terbentuk selama proses pembakaran. Jumlah yang signifikan berpotensi karbon monoksida (CO) akan dihasilkan dalam sejumlah proses dalam pengecoran logam. Di mana saja ada proses dipanaskan mengarah pada pembentukan asap seperti cetakan dan tungku kubah CO akan hadir. Pekerja pengisian platform atau catwalk sadar bisa bernapas konsentrasi tinggi berwarna, tidak berbau gas ini. Hal ini dapat memblokir oksigen yang diangkut, dari paru-paru, menyebabkan pekerja tiba-tiba

kehilangan kesadaran dan ini bisa menyebabkan jatuh ke bahan berbahaya atau panas.

Peringatan tanda-tanda sakit kepala, mual dan sesak napas saat aktivitas, seperti langkah-langkah mendaki. Konsentrasi tinggi dapat membuktikan fatal tanpa gejala peringatan. Pemantauan untuk kehadiran CO adalah metode pengendalian bahaya dengan mengidentifikasi proses dan tempat-tempat di mana ada CO build-up.

ii) Formaldehida



Formaldehyde mungkin timbul dari sejumlah resin selama molding dan casting proses. The WES saat ini adalah 1 ppm TWA dan STEL dari 2 ppm. Untuk informasi lebih lanjut, lihat pedoman Kesehatan Kerja seri, 6: Pedoman Penggunaan Formaldehyde dan Produk serupa di Tempat Kerja (Mei 1985) yang tersedia dari OSH

lii) Furfuryl Alkohol

Alkohol furfuryl digunakan dalam berbagai jenis resin furane, dan paparan dalam peleburan mungkin akan hanya uap. Paparan menyebabkan iritasi ringan pada mata, kulit dan selaput lendir.

iv) Sulphur Dioxide

Sulfur dioksida yang dihasilkan dari dekomposisi, selama pengecoran, katalis asam sulfonat digunakan dalam proses furane. Ini adalah gas dengan bau yang menyengat karakteristik dan dalam konsentrasi tinggi adalah sangat menjengkelkan untuk kedua mata dan saluran pernapasan. Standar paparan kerja (WES) adalah 2 ppm.

Uap

i) Methylene Biphenyl Di - isosianat

Resin isosianat berbasis seperti yang digunakan dalam proses fenolik urethane kotak dingin , mengandung MDI , yang memiliki WES dari 00:02 ppm (tingkat langit-langit) . Dibandingkan dengan isosianat lain , resin tidak menguap dengan cepat .

Paparan jangka pendek menghasilkan mengi, sesak napas , batuk , iritasi mata dan paru-paru dan berbagai gejala lainnya , yang mungkin muncul hingga delapan jam setelah paparan . Paparan jangka panjang dapat menyebabkan pernapasan atau dada masalah permanen , sementara berulang atau berkepanjangan kulit dapat menghasilkan ruam . Sensitisasi isosianat dikenal dan pekerja yang terkena harus dikerahkan untuk tugas-tugas alternatif sekali peka .

ii) Phenol

Berbagai resin , selama molding dan casting proses dalam beberapa pengecoran , menghasilkan fenol tetapi ini tidak mungkin dapat ditemukan dalam bentuk apapun selain sebagai uap dalam operasi pengecoran normal. Dalam bentuk ini mengiritasi mata , selaput lendir dan kulit . Batas ambang telah dilaporkan sebagai serendah 0,06 ppm . Ini berada di bawah

WES sehingga fenol dianggap sebagai zat dengan sifat peringatan yang baik . The WES adalah 5 ppm .

iii) Triethylamine

Triethylamine digunakan sebagai katalis dalam proses kotak dingin . Ini adalah cairan dengan bau yang khas . Uap menyebabkan iritasi mata , hidung dan tenggorokan , sementara cairan menyebabkan kerusakan mata yang parah . Berulang atau kontak yang terlalu lama menyebabkan kulit dan iritasi paru-paru .

kebisingan

Kebisingan yang berlebihan merupakan bahaya umum dalam pengecoran dan menyebabkan ketulian kerja permanen untuk mereka yang terkena . Sumber kebisingan meliputi:

1. Logam berdampak pada logam (shakeout , inti , Knockout jatuh , chipping , penanganan dan transportasi coran) ;
2. Exhaust dari udara terkompresi dioperasikan mesin dan alat-alat (molding mesin , chipping palu , penggiling , kerekan) ;
4. Tungku listrik , pemanas sendok ;
5. Konveyor ;
6. Gergaji kayu dan mesin lainnya di toko pola ;
7. Listrik pemotongan busur ;
8. Blower Inti , Slingers pasir dan tekanan tinggi mesin cetak , dan
9. Blasting Shot.

Untuk informasi tentang kebisingan di tempat kerja dan informasi tentang efek kebisingan dan bagaimana melaksanakan pengawasan kesehatan melihat Disetujui Kode Etik Pengelolaan Kebisingan di Tempat Kerja 1996 dari kantor OSH .

getaran

Penggiling , pneumatik chipping palu , pahat dan dioperasikan secara elektrik penggiling rotary dapat menghasilkan " tangan mati" atau getaran jari putih jika digunakan secara ekstensif . Dimana orang-orang yang terkena seluruh atau sebagian tubuh getaran paparan harus dikendalikan dalam batas-batas yang melindungi mereka dari efek yang merugikan kesehatan . Pedoman batas dapat ditemukan dalam standar internasional ISO 2631 dan ISO 5349 .

Kondisi ini biasanya mempengaruhi kedua tangan , dengan indeks , cincin dan jari tengah paling menderita . Seperti sebagian besar serangan terjadi pada cuaca dingin , sarung tangan musim dingin yang tebal dapat membantu dalam mencegah ini.

penanganan secara manual



Moulding dan pembuatan inti mungkin melibatkan mengangkat , membawa dan susun benda-benda berat . Desain tempat kerja yang tepat , menggunakan prinsip-prinsip ergonomis , akan mencegah cedera serius jangka panjang untuk pekerja. Manfaat ekonomis diakui baik oleh peningkatan produksi dan downtime kurang atau hilang saat melalui absensi . Untuk informasi lebih lanjut lihat Penanganan dari OSH manual publikasi.

Panas dan logam cair

Bahaya dari proses logam cair termasuk potensi untuk luka bakar serius dan bahkan fatal. Risiko cedera tergantung pada banyak faktor termasuk jenis operasi, tingkat paparan, dan sejauh mana pakaian pelindung dipakai. Pakaian pelindung hanyalah salah satu faktor pencegahan dan meskipun diketahui untuk mengurangi

atau mencegah cedera itu harus dianggap sebagai garis pertahanan terakhir setelah semua tindakan praktis lainnya telah diambil.

Terlalu lama untuk panas juga dapat menyebabkan stres panas dan kelelahan dan bahkan kehancuran. Pengakuan bahaya ini harus dimasukkan dalam pelatihan pekerja dalam peleburan. Informasi lebih lanjut tentang efek panas dapat ditemukan dalam Pedoman publikasi OSH Pengelolaan Panas dan Dingin, dan Pedoman Pengelolaan Kerja di ekstrim Suhu.

Bahaya fisik lainnya

Seperti halnya dengan banyak industri alam ini ada sejumlah bahaya fisik yang harus dikelola. Penanganan benda berat dapat menyebabkan menghancurkan cedera, kelembaban dalam logam cair dapat menyebabkan ledakan, evolusi cepat gas panas dapat menyebabkan kerusakan paru-paru dan luka bakar, dan di toko fettling benda terbang dapat menyebabkan cedera mata. Di departemen menyelesaikan toko-toko khusus radiasi pengion dari radiografi mungkin merupakan bahaya. Proses pengelolaan bahaya harus sistematis dalam rangka untuk mengidentifikasi semua bahaya.

Potensi Risiko Kesehatan di Foundries

Bab ini berisi informasi umum tentang sejumlah potensi resiko kesehatan yang terkait dengan industri pengecoran logam. Ini mungkin bukan daftar lengkap untuk semua pengecoran sehingga pembaca perlu menyadari hal ini.

1. Stress dan Kerja Berlebihan
2. Kanker
3. Dermatitis
4. Kelelahan
5. pekerja shift malam
6. Logam asap demam
7. Getaran jari putih
8. Luka bakar

9. cedera jaringan lunak
10. Keracunan timbal
11. Penyakit Pernapasan
12. Terkilir dan strain
13. cedera Eye
14. Silikosis
15. Kebisingan yang disebabkan gangguan pendengaran
16. cedera parah
17. Keracunan karbon monoksida

7. PENGENDALIAN BAHAYA DI INDUSTRI PENGECORAN LOGAM

Rambu-Rambu Keselamatan Kerja



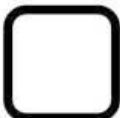
Rambu-rambu keselamatan adalah peralatan yang bermanfaat untuk membantu melindungi kesehatan dan keselamatan para karyawan dan pengunjung yang sedang berada di tempat kerja.

Rambu-rambu keselamatan berguna untuk:

- Menarik perhatian terhadap adanya bahaya kesehatan dan keselamatan kerja
- Menunjukkan adanya potensi bahaya yang mungkin tidak terlihat
- Menyediakan informasi umum dan memberikan pengarahannya
- Mengingatkan para karyawan dimana harus menggunakan peralatan perlindungan diri
- Mengindikasikan dimana peralatan darurat keselamatan berada
- Memberikan peringatan waspada terhadap beberapa tindakan yang atau perilaku yang tidak diperbolehkan

Warna yang menarik perhatian dapat juga digunakan untuk keperluan lainnya yang menyangkut keselamatan. Misalnya, warna untuk mengindikasikan isi aliran pipa dan bahaya yang terkandung di dalamnya. Pemilihan warna juga menuntut perhatian terhadap kemungkinan keadaan bahaya yang menyebabkan celaka. Misalnya, potensi akan adanya bahaya dikomunikasikan dengan warna kuning. Bilamana karyawan menyadari akan adanya bahaya di sekelilingnya, kemudian melakukan tindakan pencegahan dini, sehingga kemungkinan terjadinya kecelakaan, luka, cacat atau kehilangan yang lainnya dapat diminimalisir. Bagaimanapun juga, manfaat dari rambu-rambu keselamatan adalah memberikan sikap waspada akan adanya bahaya, tetapi tidak dapat mengeliminasi atau mengurangi bahaya tersebut pada saatnya terjadi.

Warna Keselamatan	Warna Kontras (Simbol atau Tulisan)	Makna
MERAH	PUTIH	Larangan Pemadam Api
KUNING	HITAM	Perhatian / Waspada Potensi Beresiko Bahaya
HIJAU	PUTIH	Zona Aman Pertolongan Pertama
BIRU	PUTIH	Wajib Ditaati
PUTIH	HITAM	Informasi Umum

Bentuk Geometri Rambu Keselamatan	Maksud (Kelompok Rambu)	Uraian
1 	TANDA PERINTAH	Sebuah lingkaran yang mengindikasikan PERINTAH yang harus ditaati
2 	TANDA WASPADA	Sebuah segitiga yang mengindikasikan PERHATIAN atau BAHAYA
3 	TANDA INFORMASI	Sebuah bujur sangkar yang menyampaikan sebuah INFORMASI

Bentuk Geometri Rambu Keselamatan	Sub Kelompok (Bentuk dan Warna)		Uraian
	1.1		LARANGAN Perintah yang tidak boleh dikerjakan
	1.2		KEWAJIBAN Perintah yang wajib dilaksanakan
	2.0		WASPADA Mengindikasikan potensi akan sebuah resiko
	3.1		Menyediakan informasi : ZONA AMAN / PERTOLONGAN PERTAMA / PERALATAN KESELAMATAN
	3.2		PEMADAM API Menyediakan informasi mengenai peralatan pemadaman api
	3.3		INFORMASI UMUM Menyediakan informasi untuk umum

Sub Kelompok	Contoh Aplikasi (Warna Simbol)		Uraian
1.1			HITAM Rambu DILARANG MEROKOK di area ini
1.2			PUTIH Rambu WAJIB MENGGUNAKAN PELINDUNG KESELAMATAN TANGAN di area kerja ini
2.0			HITAM Rambu WASPADA di area ini
3.1			PUTIH Rambu lokasi PERALATAN PERTOLONGAN PERTAMA PADA KECELAKAAN
3.2			PUTIH Rambu lokasi ALAT PEMADAMAN API RINGAN
3.3			HITAM Rambu lokasi TOILET UNTUK PRIA

Alat Pelindung Diri

Alat pelindung diri bukan merupakan pengganti untuk kontrol rekayasa administratif dan praktis yang baik. Namun, jika metode pengendalian tidak mungkin, maka alat pelindung diri yang dibutuhkan dimanapun zat berbahaya dapat dihubungi, diserap, atau dihirup. Peralatan pelindung khusus juga diperlukan terhadap bahaya logam cair, panas, atau percikan api dalam menuangkan atau

pengelasan. Alat Pelindung Diri termasuk perangkat pelindung pernapasan dan pendengaran, pakaian pelindung dan perlindungan untuk mata, wajah, kepala dan kaki. Semua perlengkapan pakaian pelindung diri harus keamanan yang dirancang dan harus dijaga dengan hati-hati. Ada berbagai sendi Australia / Selandia Baru Standar perlengkapan perlindungan pribadi. Secara umum semua peralatan harus sesuai dengan standar-standar ini namun dapat diterima untuk memiliki peralatan sesuai dengan standar yang dihasilkan di pasar utama Eropa atau Amerika.



Mata dan menjaga muka: Goggles, kacamata keselamatan atau tatap perisai yang sesuai dengan jangkauan panas yang tepat harus dipakai jika ada kemungkinan cedera mata dari partikel terbang, keripik dan percikan api selama penggilingan, pemotongan, pengelasan dan menuangkan.

Filter pelindung mata yang tepat diperlukan untuk cahaya yang kuat yang dilepaskan selama operasi seperti pengelasan, pemotongan atau pengobatan besi cair dengan magnesium.

Beberapa agen cetakan-release yang sangat korosif dan mata atau wajah perlindungan harus dikenakan saat menggunakan ini dan korosif lainnya.



Sarung tangan: sarung tangan keselamatan Benar dipilih khusus untuk proses tersebut harus digunakan. Perlindungan tangan yang baik dalam proses pengecoran logam sangat penting untuk melindungi terhadap luka bakar, luka dan lecet dan bahan kimia. Sebuah penilaian risiko menyeluruh persyaratan harus dilakukan untuk setiap tugas. Seleksi akan didasarkan pada faktor-faktor seperti kenyamanan, sensitivitas, dan impermeabilitas.



Celemek, baju dan legging: Tukang las dan pourers logam membutuhkan perlindungan yang memadai untuk kaki dan tubuh dari api, percikan api dan percikan logam. Pemilihan busana yang tepat untuk melindungi terhadap logam cair tidak mudah. Bahan yang berbeda bereaksi secara berbeda ketika kontak dengan logam cair yang berbeda dan terak. Adalah penting bahwa penilaian risiko penuh harus dilakukan sebelum membuat keputusan. Desain, gaya dan fit dari pakaian adalah salah satu aspek yang perlu dipertimbangkan dan perlu mempertimbangkan kemudahan rekening penghapusan, kurangnya kantong, dan mudah terbakar. Jenis bahan akan bervariasi sesuai dengan masing-masing keadaan tertentu, tetapi pilihan biasa materi akan kulit, wol, katun atau diobati. Jenis pengencang juga perlu dipertimbangkan. Ritsleting logam dan kubah sangat panas dalam beberapa aplikasi sementara plastik yang akan mendistorsi dengan panas.



Perlindungan kaki: perlindungan Foot dengan toecaps baja dan fitur khusus lainnya harus dipakai saat menangani secara manual bagian berat atau di mana ada bahaya dari benda yang jatuh atau logam tumpah. Kulit telah ditemukan untuk menjadi bahan terbaik untuk alas kaki di banyak pekerjaan. Bahan tunggal harus sesuai bagi pekerja pengecoran. Dalam penanganan pekerja pengecoran logam cair harus memastikan bahwa celana atau legging yang dipakai di luar boot untuk mencegah logam cair memasuki bagian atas boot.



Perlindungan Mendengar: Tingkat kebisingan melebihi 85 dBA memerlukan mengenakan perlindungan pendengaran yang sesuai. Faktor-faktor lain dapat mempengaruhi jenis perlindungan pendengaran yang dapat digunakan seperti kebutuhan untuk memakai alat pelindung lainnya.





Kepala Perlindungan: Sulit topi harus dipakai di mana mungkin ada bahaya jatuh atau terbang benda. Dalam industri pengecoran logam helm PVC mungkin tidak cocok karena distorsi melalui panas. Helm Fibreglass tidak akan mendistorsi begitu mudah.



Aluminised pakaian reflektif: pakaian Reflektif harus dipakai jika ada bahaya dari radiasi panas, seperti di sekitar tungku atau selama menuangkan.

8. BAHAN-BAHAN DI PENGECORAN LOGAM

Secara garis besar bahan-bahan yang digunakan di pengecoran logam diklasifikasikan menjadi :

- Bahan untuk pola
 - Kayu
 - Plastik/Resin
 - Logam
- Bahan Tahan Api
 - Bahan untuk cetakan
 - Bahan utama
 - Bahan pengikat
 - Bahan tambah
 - Bahan untuk lining
- Bahan benda cor
 - Logam ferro
 - Logam nonferro

Logam-logam besi merupakan logam dan paduan yang mengandung besi (Fe) sebagai unsur utamanya.

Logam-logam non besi merupakan material yang mengandung sedikit atau sama sekali tanpa besi. Dalam dunia teknik mesin, logam (terutama logam besi / baja) merupakan material yang paling banyak dipakai, tetapi material-material lain juga tidak dapat diabaikan. Material non logam sering digunakan karena material tersebut mempunyai sifat yang khas yang tidak dimiliki oleh material logam.

Material keramik merupakan material yang terbentuk dari hasil senyawa (compound) antara satu atau lebih unsur-unsur logam (termasuk Si dan Ge) dengan satu atau lebih unsur-unsur non logam. material jenis keramik semakin banyak digunakan, mulai berbagai abrasive, pahat potong, batu tahan api, kaca,

dan lain-lain, bahkan teknologi roket dan penerbangan luar angkasa sangat memerlukan keramik.

Plastik (polimer) adalah material hasil rekayasa manusia, merupakan rantai molekul yang sangat panjang dan banyak molekul MER yang saling mengikat. Pemakaian plastik juga sangat luas, mulai peralatan rumah tangga, interior mobil, kabinet radio/televisi, sampai konstruksi mesin.

Komposit merupakan material hasil kombinasi dari dua material atau lebih, yang sifatnya sangat berbeda dengan sifat masing-masing material asalnya. Komposit selain dibuat dari hasil rekayasa manusia, juga dapat terjadi secara alamiah, misalnya kayu, yang terdiri dari serat selulose yang berada dalam matriks lignin. Komposit saat ini banyak dipakai dalam konstruksi pesawat terbang, karena mempunyai sifat ringan, kuat dan non magnetik.

Bahan Tahan Api

Bahan tahan api yaitu bahan yang dibuat sebagai bahan konstruksi peralatan industri yang akan menerima beban panas tinggi, bahan itu harus mampu menahan panas minimal 1000 derajat celcius dan bahkan sampai 2000 derajat celcius.

Sehingga bahan tahan api dituntut untuk mampu menahan suhu tinggi dalam penggunaannya dan bertahan untuk tidak meleleh apalagi mencair pada suhu yang diinginkan, juga tidak terbakar menjadi abu atau gas terhadap pengaruh perubahan temperatur atau meningkatnya temperatur.

Penggolongan / Pembagian Bahan Tahan Api

1. Menurut sifat kimia

- Asam
- Basa
- Netral

2. Menurut jenis bahan dasar

- Mineral
- Keramik
- Email

3. Menurut bentuk fisik atau wujudnya

- Batu batuan
- Kerikil
- Pasir
- Tepung
- Serbuk

Bata tahan api menurut bentuk fisiknya

1. Batu Tahan Api

Batu tahan api yaitu dari bahan mineral atau oksida dari logam dan setengah logam, bahan ini memiliki kemampuan akan tahan api dengan tekanan tinggi. Biasanya batu tahan api ini digunakan untuk tanur peleburan atau oven perlakuan panas

2. Bahan Tahan Api Kerikil, Pasir / Tepung

Bahan tersebut juga berasal dari mineral maupun keramik tahan api, yang biasanya digunakan sebagai pembungkus atau pelapis tanur bakar, oven pelebur maupun oven oven lainnya. Dalam penggunaannya, akan dicampur dengan perekat, juga bahan tahan api, agar memudahkan dalam pengerjaannya.

3. Yang berbentuk campuran, misalnya dalam bentuk adonan, pasta ataupun adukan. Juga biasa digunakan sebagai pelapis luar pada batu tahan api atau sebagai pengikat sewaktu menyusun batu tahan api tersebut.

Klasifikasi bahan yang digunakan di dunia dapat diklasifikasikan menjadi beberapa golongan, yang diantaranya terdapat golongan logam. Golongan logam tersebut dibagi kembali menjadi dua kelompok besar yaitu logam besi dan bukan besi. Berikut ini diberikan diagram klasifikasi material logam secara garis besar:

1. Besi (Iron)

Besi kasar yang diperoleh melalui pencairan didalam dapur tinggi dituangkan kedalam cetakan yang berbentuk setengah bulan dan diperdagangkan secara luas untuk dicor ulang pada cetakan pasir yang disebut sebagai "Cast Iron" (besi tuang) sebagai bahan baku produk, dimana besi tuang akan diproses menjadi baja pada dapur-dapur baja yang akan menghasilkan berbagai jenis baja.

Bahan Non Ferro

Logam Non-Ferro (Non-Ferrous Metal) ialah jenis logam yang secara kimiawi tidak memiliki unsur besi atau Ferro (Fe), oleh karena itu logam jenis ini disebut sebagai logam bukan Besi (non Ferro).

Beberapa dari jenis logam ini telah disebutkan dimana termasuk logam yang banyak dan umum digunakan baik secara murni maupun sebagai unsur paduan.

Pada uraian berikut akan kita lihat logam dari jenis non Ferro ini secara lebih luas lagi, karena semakin berkembangnya ilmu pengetahuan dan teknologi terutama dalam pengolahan bahan logam, menjadikan semua jenis logam digunakan secara luas dengan berbagai alasan, mutu produk yang semakin ditingkatkan, kebutuhan berbagai peralatan pendukung teknologi serta keterbatasan dari ketersediaan bahan-bahan yang secara umum digunakan dan lain- lain.

Logam non Ferro ini terdapat dalam berbagai jenis dan masing- masing memiliki sifat dan karakteristik yang berbeda secara spesifik antara logam yang satu dengan logam yang lainnya, demikian puladalam cara pengadaannya, pengolahannya, perlakuannya serta pemakaiannya.

Keberagaman sifat dan karakteristik dari logam Non Ferro ini memungkinkan pemakaian secara luas baik digunakan secara murni atau pun dipadukan antara logam non ferro bahkan dengan logam Ferro untuk mendapatkan suatu sifat yang baru yang berbeda dari sifat asalnya .

Logam non ferro dapat dikelompokkan dalam 2 kelompok menurut berat jenis dari logam tersebut yaitu :

Logam berat

Logam berat ialah logam yang memiliki berat jenis (ρ) lebih besar dari 4,0 kg/dm³, yang termasuk dalam kelompok ini antara lain ialah :

- 1 Tembaga, Copper, Cuprum (Cu)
- 2 Seng, Zincum (Zn)
- 3 Timah putih, Tin, Stannum (Sn)
- 4 Lead, Timah hitam, Plumbum (Pb)
- 5 Silisium (Si)
- 6 Manganese (Mn)
- 7 Chromium (Cr)

Logam ringan :

Logam berat ialah logam yang memiliki berat jenis (ρ) lebih kecil dari 4,0 kg/dm³, yang termasuk dalam kelompok ini antara lain ialah :

- 1 Aluminium (Al)
- 2 Magnesium (Mg)

Logam Mulia :

Logam mulia ialah logam yang tidak mudah bereaksi dengan unsur lain, yang termasuk dalam kelompok ini antara lain ialah :

- 1 Emas, Gold, Aurum (Au)
- 2 Perak, Silver, Argentum (Ag)

3 Platinum

4 Palladium

Beberapa jenis logam non ferro ini dapat disebutkan sebagai berikut :

- | | |
|---------------------------------|----------------------------|
| 1 Timah hitam (Pb) | 19 Iridium (Ir) |
| 2 Titanium (Ti) | 20 Germanium (Ge) |
| 3 Nickel, Nickolium (Ni) | 21 Tantalum (Ta) |
| 4 Timah putih, Tin, Stannum(Sn) | 22 Tellurium (Te) |
| 5 Seng (Zn) | 23 Manganese (Mn) |
| 6 Magnesium (Mg) | 24 Mercury, Hydragirum(Hg) |
| 7 Aluminium (Al) | 25 Molybdenum (Mo) |
| 8 Tembaga,Copper, Cuprum(Cu) | 26 Platinum (Pt) |
| 9 Bismuth (Bi) | 27 Palladium (Pd) |
| 10 Boron (B) | 28 Rhodium (Rh) |
| 11 Cadmium (Cd) | 29 Argentum , Silver (Ag) |
| 12 Cerium (Ce) | 30 Selenium (Se) |
| 13 Chromium (Cr) | 31 Thorium (Th) |
| 14 Cobalt (Co) | 32 Tungsten, Wolfram |
| 15 Silisium (Si) | 33 Emas, Gold, Aurum (Au) |
| 16 Beryllium (Be) | 34 Zirconium (Zr) |
| 17 Vanadium (V) | 35 Hafnium (Hf) |
| 18 Antimony, Stibium (Sb) | 36 Niobium (Nb) |

Sifat dan berbagai karakteristik dari beberapa logam non Ferro.

1. Lead, Timbal, Timah hitam, Plumbum (Pb)



Timah hitam atau Timbal (Lead) memiliki ketahanan terhadap serangan bahan kimia terutama larutan asam sehingga cocok digunakan pada Industri Kimia. Bahan Timah Hitam (Plumber) juga sering digunakan sebagai bahan flashing serta bahan paduan solder. Juga digunakan sebagai lapisan bantalan paduan dengan penambahan free-cutting steel akan menambah sifat mampu mesin (Machinability).

Timah hitam sangat lunak, lembek tetapi ulet, memiliki warna putih terang yang sangat jelas terlihat pada patahan atau pecahannya. Timah Hitam memiliki berat jenis (ρ) yang sangat tinggi yaitu $=11,3 \text{ kg/dm}^3$ dengan titik cair 327°C , digunakan sebagai isolator anti radiasi Nuclear.

Timah hitam diperoleh dari senyawa Plumbum-Sulphur (PbS) yang disebut "Gelena" dengan kadar yang sangat kecil.

Proses pemurniannya dilakukan dengan memanaskannya didalam dapur tinggi, proses pencairan untuk menghilangkan oxides serta unsur lainnya. Selain untuk pemakaian sebagai isolator radiasi, Timah hitam digunakan juga sebagai bahan pelapis pada bantalan luncur, bahan timah pateri serta sebagai unsur paduan dengan baja atau logam Non Ferro lainnya yang menghasilkan logam dengan sifat Free Cutting atau yang disebut sebagai baja Otomat.

2. Titanium (Ti)



Titanium (Ti) memiliki warna putih kelabu, sifatnya yang kuat seperti baja dan stabil hingga temperature 4000C, tahan korosi dan memiliki berat jenis (ρ) = 4,5 kg/dm³.

Titanium (Ti) digunakan sebagai unsur pemurni pada baja serta sebagai bahan paduan dengan Aluminium dan logam lainnya. Titanium (Ti) memiliki titik cair 1660⁰C dan kekuatan tarik 470 N/mm² serta densitas 56 %.

Titanium (Ti) tidak termasuk logam baru walaupun pengembangannya baru dilakukan pada tahun 1949, karena sebenarnya Titanium (Ti) telah terdeteksi sejak tahun 1789 dalam bentuk Oxide Silicon, karena pengaruh oxygen maka pada saat itu tidak memungkinkan untuk dilakukan extraction, dimana Titanium (Ti) merupakan bagian penting dari Oxygen, namun pada akhirnya ditemukan metoda pemurnian Titanium (Ti) ini melalui pemanasan dengan Carbon dan Clorine, kemudian dengan Magnesium dan dengan Sodium pada suhu pemanasan antara 8000C hingga 9000C yang menghasilkan Titanium Tetraclorite sebagai produk awal dari Titanium (Ti) yang selanjutnya menggunakan Magnesiumcloride atau Sodiumcloride.

Proses pencairan dan penuangan Titanium (Ti) kedalam bentuk Ingot memerlukan teknik tersendiri karena proses pemanasan pada Titanium dapat mengikat oxides dari dapur pemanas itu sendiri dimana Titanium cair berhubungan dengan udara (Oxygen) yang merupakan komponen dari proses pencairan tersebut. Titanium cair mengikat electrode yang merupakan arutan Titanium kasar, sedangkan

electrode itu sendiri tergantung pada bagian atas dari dapur pemanas, dalam keadaan yang demikian ini gas argon dihembuskan untuk memvacumkan ruangan serta cairan, bersamaan dengan itu dialirkan pula air pendingin.

Dengan demikian serbuk Titanium akan terkumpul dibagian dasar dari dapur pemanas tersebut, selanjutnya setelah membentuk ingot diproses lagi melalui proses tempa (Forging), rolling, drawing atau extrusing. Dapur pemanas ini biasanya berkapasitas sampai 2 Ton.

3. Nickel, Nickolium (Ni)



Nickel, Nickolium merupakan unsur penting yang terdapat pada endapan terak bumi yang biasanya tercampur dengan bijih tembaga. Oleh karena itu diperlukan proses pemisahan dan pemurnian dari berbagai unsur yang akan merugikan sifat Nickel tersebut. Dalam beberapa hal Nickel memiliki kesamaan dengan bijih logam yang lain seperti juga besi selalu memiliki sifat-sifat yang buruk seperti titik cair yang rendah kekuatan dan kekerasannya juga rendah, tetapi juga memiliki keunggulan sebagaimana pada Nickel ini ialah ketahanannya terhadap berbagai pengaruh korosi dan dapat mempertahankan sifatnya pada temepatur tinggi. Oleh karena itu Nickel banyak digunakan sebagai pelapis dasar sebelum pelapisan dengan Chromium, dimana Nickel dapat memberikan perlindungan terhadap berbagai pengaruh gangguan korosi pada baja atau logam- logam lainnya.

Bijih Nickel mengandung 2,5 % Nickel yang bercampur bersama-sama unsur lain yang sebagian besar terdiri atas besi dan silica serta hampir 4 % Tembaga dan

sedikit Cobalt, Selenium, Tellurium, Silver, Platinum dan Aurum. Sedangkan Tembaga, besi dan Nicel berada pada bijih itu sebagai Sulfida.

Setelah proses penambangan bijih itu dipecah dan dilakukan pemisahan dari berbagai unsur yang mengandung batuan yang mengapung. Kemudian sulfide Nickel dan Sulfide Tembaga dipisahkan melalui proses pengapungan. Proses berikutnya ialah pemanggangan Sulfide Nicel untuk menggerakkan Sulphur, selanjutnya dituangkan kedalam bejana, untuk selanjutnya dilakukan pemurnian melalui proses oksidasi sebagaimana dalam proses Bessemer dalam pemurnian baja.

Dari proses ini akan diperoleh 48 % Nickel dan 27 % Tembaga. Selanjutnya dipanaskan bersama Sodium Sulfat dengan pemanasan kokas untuk memperoleh larutan Tembaga Nickel dan Sulfide Besi, kemudian dituangkan kedalam ladle untuk dilakukan pemadatan, Selama pendinginan Tembaga dan Sodium mengapung keatas dan ketika terjadi pemadatan Nickel dan Tembaga akan terpisah oleh tiupan atau pemukulan.

Proses pemurnian lajut dilakukan dengan electrolisa dengan terlebih dahulu disinter sehingga berbentuk Briket, atau dapat juga dengan proses 'carbonil' jika tersedia cukup daya listrik dimana serbuk Nickel dipanggang untuk menghilangkan sisasisa Sulphur dan Besi kemudian direduksi oleh Hydrogen.

Dengan demikian maka oxide logam akan keluar dan membentuk uap, akan terbang dan membentuk gas Nickel carbonil yang kemudian mencair karena pengaruh Carbonmonoxide serta akan mengalir melalui kulit endapan Nickel.

Pemakaian Nickel

Secara komersial Nickel banyak digunakan secara murni terutama untuk peralatan-peralatan yang menuntut ketahanan korosi yang tinggi, seperti peralatan dalam industri makanan, industri kimia, obat-obatan serta peralatan kesehatan, industri petroleum dan lain-lain.

Nickel dapat dibentuk melalui proses panas maupun dingin, memiliki sifat mampu tempa, mampu mesin dengan pemotong HSS. Dapat dikerjakan dengan Cupping, Drawing, Spining, Swaging, Bending, dan Forming. Penyambungan dapat dilakukan dengan pengelasan, penyolderan, Brazing dan Welding.

Nickel Paduan

Walaupun Nickel ini termasuk logam yang mahal karena sulitnya proses pemurnian serta relative kecilnya kadar Nickel yang terkandung didalam bijih Nickel, namun karena sifatnya yang sangat spesifik terutama sifat ketahanannya terhadap korosi yang sangat tinggi maka Nickel memiliki peranan yang sangat penting sebagai salah satu bahan Teknik dalam pemakaiannya baik digunakan secara murni maupun sebagai unsur paduan.

Sedemikian pengaruh Nickel dalam pemakaiannya sebagai unsur paduan, serta berbagai jenis logam dapat berpadu dengan unsur Nickel.

Nickel –Iron Alloy

Paduan Nickel dengan besi digunakan ketika diperlukan pengendalian rendah atau menengah terhadap ekspansi koefisien Thermal-nya; misalnya kepresisian mesin, seal glasses terhadap logam dan thermostats. Untuk keperluan ini kita kenali dalam perdagangan dengan merk “Nilo”

Paduan besi dengan kadar Nickel antara 36 dan 50 %, Nilo-36 yakni paduan besi dengan kadar Nickel 36 %, Pada paduan ini hampir tidak terjadi ekspansi koefisien pada temperature normal sehingga banyak digunakan pada ukuran-ukuran Standard, pita ukur, batang pendulum serta peralatan mesin yang presisi. Bahan ini juga digunakan pada thermostat dengan temperature kerja diatas 1000C.

Nilo 40 dan Nilo 42 ialah paduan dengan kadar Nickel 40 % dan 42 % digunakan sebagai bahan thermostat elektrik dan oven gas untuk memasak, Nilo 42 memiliki bentuk inti yang sama dengan Copper-Clad wires digunakan sebagai seal pada amplop gas dan bola lampu, valves radio serta tabung televise.

Nilo 48 dan Nilo 50, yaitu paduan dengan kadar Nickel 48 dan 50 % pemakaiannya adalah sebagai bahan sealing didalam glass lunak pada valves radio serta peralatan tabung Televisi.

Paduan Besi dengan 29 % Nickel dan 17 % Cobalt (Nilo-K) ekspansinya sama dengan Medium Hard-Glasses dari Borosilicate digunakan sebagai pembungkus dari special high-power velves untuk Glassto metal sealer pada tabung X-ray serta nomerius electrical component.

Nickel Molybdenum Alloys

Paduan ini memiliki sifat ketahanan korosi dari kandungan Nickel serta kadar besi yang rendah yang dapat ditingkatkan dengan menambah unsur Molybdenum. Paduan Coronal merupakan jenis khusus paduan Tempa yang termasuk dalam type ini, dengan kadar

66 % Nickel, 28 % Molybdenum dan 6 % Besi. Sifatnya dapat dikendalikan melalui proses pengerjaan dingin, tetapi dengan kekuatan tarik sebesar 930 N/mm² serta angka kekerasan 250 HV ini memang terlalu keras dimana bahan telah dilakukan annealing, akan tetapi jika diperlukan tegangan dan kekerasan yang lebih tinggi masih dapat ditingkatkan dengan memperpanjang waktu pemanasan pada Temperatur 7500C dan akan menghasilkan angka kekerasan hingga 350 HV walaupun hal ini jarang dilakukan.

Nickel- Copper Alloys

Nickel dan Copper dalam larutan padat berada dalam semua perbandingan (lihat diagram keseimbangan paduan tembaga Nickel pada halaman 24), dimana paduan ini akan menghasilkan paduan Tempa Copper-Nickel yang dapat diperoleh dalam bentuk hasil pengecoran (Cast), plat strip, pipa, kawat batangan dan potongan.

Monel ialah salah satu bahan paduan yang komposisinya terdiri atas 66 5 Nickel, 33 % Copper serta 2 % Manganese. Paduan ini memiliki kekuatan tarik hingga 840 N/mm² dengan kekerasan hingga 200HV yang bergantung pada lamanya proses pelarutan menurut cara pengendapan, sehingga kekuatan tarik melalui proses perlakuan panas dapat mencapai 1500 N/mm² dengan angka kekerasan hingga 340 HV. Paduan ini diperdagangkan dengan nama K-Monel.

Monel sangat tahan terhadap serangan asam dan alkalis, gas dan air laut serta tegangannya dapat meningkat oleh pengaruh temperature tinggi.

Paduan dari jenis ini digunakan dalam bagian-bagian dari pompa, sudu pada turbin uap, poros profeller

Nickel- Chromium Alloys

Paduan ini digunakan apabila diperlukan suatu sifat bahan yang tahan terhadap oksidasi temperature tinggi. Campurannya adalah 80 : 20 Nickel Chromium dalam larutan.

Inconel ialah paduan Nickel-Chromium yang terdiri atas 76 % Nickel dan 15 % Chromium dengan penyeimbang besi, Bahan ini sangat tahan terhadap berbagai pengaruh korosi anorganik serta campuran dengan organik, namun juga sangat tahan terhadap serangan oksidasi atmosferic pada temperature tinggi.

Paduan ini memiliki kekuatan tarik hingga 1080 N/mm² dan dapat dibentuk melalui pengerjaan panas maupun pengerjaan dingin.

Bahan paduan ini dapat disambung dengan metoda normal.

Perlu diperhatikan : Jika paduan ini dibentuk melalui proses pengecoran tegangannya akan menurun hingga 500 N/mm²

Inconel digunakan sebagai bahan peralatan makanan (food), peralatan kimia seperti mesin textile juga perlengkapan perlakuan panas serta komponen turbin uap.

- Brightray ; ialah paduan Nickel chromium yang digunakan pada element dapur tinggi.
- Nimonic Series : dengan dasar paduan dengan perbandingan paduan 80/20 antara Nickel dan Chromium dikembangkan secara original untuk pemakaian pada Turbine Gas yang mempersyaratkan tegangan yang besar pada temperature tinggi serta tahan terhadap oksidasi dan Creep.

Paduan ini dapat dibentuk melalui proses Spinning, Rolling dan pressing serta dapat disambung dengan metoda pengelasan dengan menggunakan gas argon (Argon arc) atau electrical resistance welding.

Nimonic merupakan paduan yang sangat ulet yang sudah dilakukan pekerjaan pengerasan, pekerjaan pemesinan dilakukan dengan memperhatikan ketajaman alat potong, pemotongan smooth pada permukaan, Cutting speed dan feed yang rendah, tool dan benda kerja harus rigid serta akan lebih baik diberikan pendiginan.

- Nimonic 75

Paduan ini termasuk paduan dengan pekerjaan pengerasan dan memiliki kekuatan tarik 770 N/mm² pada Temperatur ruangan dengan pengerolan dingin, digunakan dalam tabung nyala dari turbine gas dan peralatan dapur pemanas.

- Nimonic 80 A

Paduan ini bersifat heat treatable, oleh karena itu berbagai instruksi pengerjaan serta proses perlakuan panasnya harus diikuti sesuai dengan proses pada berbagai paduan Nimonic yang secara umum dilakukan dengan pemanasan pada Temperatur 10500C serta diikuti dengan pendinginan lambat dan memberikan waktu pengendapan dengan temperature yang lebih rendah dan kemudian didinginkan dengan lambat.

Setelah proses perlakuan panas ini dilakukan maka akan diperoleh paduan dengan tegangan tarik sebesar 1050 N/mm² yang tahan terhadap creep dan fatigue pada Temperatur 8500C.

Bahan ini digunakan sebagai bahan pembuatan sudu-sudu turbine gas serta berbagai komponen yang memerlukan tegangan besar dan tahan terhadap temperature tinggi.

- Nimonic 90

Paduan ini juga bersifat heat treatable, memiliki komposisi yang terdiri atas 15 % Chromium, 20 % Cobalt dengan sedikit unsur Alumunium dan Titanium yang disambungkan oleh Nickel.

Paduan ini memiliki kekuatan Tarik 1200 N/mm² pada Temperatur ruangan dan dapat digunakan pada Temperatur diatas 9000C.

- Nimonic 105 dan Nimonic 110

Paduan ini hampir sama dengan jenis aduan-paduan yang telah disebutkan terdahulu namun pada Nimonic 105 dan Nimonic 110 memiliki unsur Molybdenum untuk memberikan sifat ketahanan creep yang lebih baik.

- Nimonic 115

Paduan ini juga sma dengan paduan diatas namun mengandung kadar Cobalt yang lebih rendah yakni sebesar 15 % bersifat heat treatable serta ketahanan terhadap creep-nya yang lebih tinggi.

- Nimocast

Paduan jenis tuangan ini memiliki sifat yang stara dengan Nimonic Series.

Logam paduan ini dapat dibentuk dengan cara pengecoran dengan berbagai metoden pengecoran seperti Pengecoran dengan cetakan pasir (Sand Cast), Shell-Moulding, Centry- spinning dan investment-Casting processes.

Paduan ini juga dapat dikerjakan dengan mesin namun juga tergantung pada panjangnya proses pekerjaan pengecoran.

4. Timah putih, Tin, Stannum (Sn)



Timah putih, Tin, Stannum (Sn) ialah logam yang berwarna putih mengkilap, sangat lembek dengan titik cair yang rendah yakni

2320C. Logam ini memiliki sifat ketahanan korosi yang tinggi sehingga banyak digunakan sebagai bahan pelapis pada plat baja, digunakan sebagai kemasan pada berbagai produk makanan karena Timah putih ini sangat tahan terhadap asam buah dan Juice. Fungsi kegunaan yang lain ialah sebagai bahan pelapis pada bantalan luncur serta sebagai unsur paduan pada bahan-bahan yang memiliki titik cair rendah. Timah putih, Tin, Stannum (Sn) paling banyak digunakan sebagai timah pateri serta paduan pada logam-logam bantalan seperti Bronzes dan gunmetal atau ditambahkan sedikit pada paduan Tembaga Seng (Kuningan, Brasses) untuk memperoleh ketahanan korosi.

Timah putih, Tin, Stannum (Sn) diproses dari bijih timah (Tinstone), ekstraksinya dilakukan melalui pencairan dengan temperature tinggi sehingga timah dapat mengalir keluar dari berbagai unsur pengikatnya.

5. Seng, Zincum (Zn)



Seng (Zinc) dipadukan dengan tembaga akan menghasilkan kuningan (Brass). Dengan menambah berbagai unsur bahan ini sering digunakan sebagai cetakan dalam pengecoran komponen Automotive. Seng (Zinc) digunakan pula untuk tuangan sell battery serta bahan galvanis untuk lapisan anti karat pada baja.

Seng, Zincum (Zn) ialah logam yang berwarna putih kebiruan memiliki titik cair 4190C, sangat lunak dan lembek tetapi akan menjadi rapuh ketika dilakukan pembentukan dengan temperature pengerjaan antara 1000C sampai 1500C tetapi sampai temperature ini masih baik dan mudah untuk dikerjakan. Seng memiliki sifat tahan terhadap korosi sehingga banyak digunakan dalam pelapisan plat

baja sebagai pelindung baja tersebut dari pengaruh gangguan korosi, selain itu Seng juga digunakan sebagai unsur paduan dan sebagai bahan dasar paduan logam yang dibentuk melalui pengecoran.

Sekalipun Seng merupakan bahan yang lembek akan tetapi peranannya sangat penting sekali sebagai salah satu bahan Teknik yang memiliki berbagai keunggulan, baik digunakan sebagai bahan pelapis pada baja yang tahan terhadap korosi, misalnya untuk atap bangunan, dinding serta container yang juga harus tahan terhadap pengaruh air dan udara serta serangga dan binatang. Seng juga merupakan unsur paduan untuk bahan pengecoran.

Bahan baku Seng adalah Sulfida Carbonate, biasanya berada berdekatan dengan Lead atau Timah Hitam atau kadang-kadang juga dengan Silver.

Konsentrat biasanya dilakukan dengan Grafitasi atau pengapungan.

Proses produksi awal dilakukan dengan mengurangi kadar Asam sulfat yang terkandung pada Oxide Seng melalui penggarangan. Langkah selanjutnya ialah

menggunakan satu Thermal untuk menghasilkan penguapan serta kondensat, dari proses ini akan diperoleh 1 hingga 2 % Lead yang diketahui sebagai Spelter atau Seng kasar dengan 99,99 % yang akan diproses lanjut dengan cara elektrolisa serta proses penggarangan, dan melalui proses ini bijih Seng akan melarut didalam Asam Sulphuric sesuai dengan kebutuhannya. Proses berikutnya ialah penggarangan agar unsur Carbon bercampur didalam Briket sebelum pemanasan melalui pengoperasian didalam retor Vertical secara Continyu.

Seng dan paduannya (Zinc and its Alloys)

Seng (Zincum = Zn), merupakan salah satu logam non ferro yang penting dan digunakan sebagai bahan Teknik baik secara murni maupun sebagai unsur paduan. Pembentukan lapisan oxid pada permukaan Seng oleh proses oxidadasi udara dan air memberikan perlindungan terhadap seng sehingga tahan terhadap korosi yang tinggi

Seng paduan–tuangan (Zinc die-casting Alloys)

Proses pengecoran merupakan salah satu proses pembentukan benda kerja yang efisien dan dapat membentuk benda kerja hingga bagian yang tersulit secara tepat dan akurat dengan sedikit atau tidak sama sekali memerlukan proses pemesinan (macining).

Keberhasilan dalam proses pembentukan benda kerja dengan cara pengecoran relative ditentukan oleh tingkat kerumitan bentuk benda kerja itu sendiri.

Paduan Seng merupakan salah satu bahan cor yang baik dimana Seng memiliki titik cair yang rendah, sehingga dapat dibentuk dengan berbagai metoda pengecoran.

Pressure die Casting dengan “hot chamber system” merupakan proses pengecoran yang paling mudah dan cepat.

Paduan Seng yang dibentuk melalui proses pengecoran digunakan secara luas dalam pembuatan peralatan rumah tangga tempat peralatan optic, sound reproducing instrument part, mainan dan komponen ringan dari kendaraan dan lain lain.

Paduan Seng juga dapat difinishing dengan pengecatan atau “electroplating”.

Dalam pelaksanaannya Proses pembentukan benda kerja dengan cara pengecoran yang menggunakan paduan seng ini sering ditambahkan unsur Aluminium untuk

menurunkan titik cairnya serta meningkatkan tegangannya dengan komposisi sebagaimana diperlihatkan pada bagian dari diagram keseimbangan dari paduan Seng- Aluminium berikut.

Diagram kesimbangan paduan Seng-Aluminium mengindikasikan bahwa dengan penambahan sedikit kadar Aluminium yang masuk kedalam larutan padat dari Seng akan menghasilkan eutectic dimana pada Aluminium mengandung 5 % Seng. Sebagaimana dilakukan pada beberapa jenis paduan lainnya dimana dilakukan "ageing" untuk penuaan melalui pemadatan cepat dalam proses die-Casting, walaupun mengakibatkan penurunan angka kekerasan,

Nilai impact serta kekuatan tariknya akan tetapi keuletan (ductility) nya akan meningkat secara actual tergantung pada lamanya proses dan kondisi ageing tersebut, biasanya mencapai 5 minggu. Dengan demikian akan diperoleh sifat yang disebut "original-properties". Setelah proses ageing ini Casting akan menyusut untuk waktu selama 8 tahun dengan kehilangan dimensinya sebesar 0,0015 mm/mm, akan tetapi keadaan ini dapat direduksi dengan proses stabilizing yakni memberikan pemanasan pada temperature 1000 C sebelum machining.

Temperatur logam bahan cor serta temperature cetakan akan sangat berpengaruh terhadap sifat benda tuangan tersebut, oleh karena itu prosedur dan petunjuk pengerjaan serta kondisi pengecoran harus diperhatikan.

Proses Fabrikasi Seng paduan cor

Zinc Die-Casting Alloys dapat dikerjakan dengan pemesian secara normal, Punching, Bending, Tempa dan Rentang (Stetching).

Ketersediaan paduan hasil pengerjaan ini relative terbatas karena bentuk-bentuk yang rumit atau sulit sering dihasilkan dari proses penyetulan akhir dengan bagian yang sangat tipis.

Paduan Seng tidak mudah untuk disolder hal ini disebabkan oleh kandungan Alumunium.

Jika diperlukan penyambungan melalui proses penyolderan maka bagian dari benda cor yang akan disambung harus diberikan lapisan sehingga yang akan disolder itu adalah pada lapisan tersebut. Demikian pula penyambungan dengan pengelasan tidak direkomendasikan walaupun bagian ini tidak dapat diganti atau dalam perbaikan darurat yang harus terpaksa dilakukan, maka batang saringan

harus memiliki komposisi yang sama sebagai tuangan dimana akan sedikit mereduksi nyala Oxy-assetyline.

6. Manganese (Mn)



Manganese (Mn) logam yang memiliki titik cair 1260°C Unsur Manganese (Mn) ini diperoleh melalui proses reduksi pada bijih Manganese sebagaimana proses yang dilakukan dalam pembuatan baja. Manganese digunakan pada hampir semua jenis baja dan besi tuang sebagai unsur paduan kendati tidak menghasilkan pengaruh yang signifikan dalam memperbaiki sifat baja tetapi tidak berpengaruh buruk karena didalam baja memiliki kandungan unsur Sulphur. Disamping itu Manganese (Mn) merupakan unsur paduan pada Aluminium, Magnesium, Titanium dan Kuningan.

7. Chromium (Cr)



Chromium ialah logam berwarna kelabu, sangat keras dengan titik cair yang tinggi yakni 18900C , Chromium diperoleh dari unsur Chromite, yaitu senyawa $\text{FeO} \cdot \text{Cr}_2\text{O}_3$. Unsur Chromite ($\text{Fe}_2\text{Cr}_2\text{O}_6$) serta Crocoisite (PbCrO_4). Chromium memiliki sifat yang keras serta tahan terhadap korosi jika digunakan sebagai unsur paduan pada baja dan besi tuang dan dengan penambahan unsur Nickel maka akan diperoleh sifat baja yang keras dan tahan panas (Heat resistance- Alloy).

8. Aluminium (Al)

Paduan Aluminium (Aluminium Alloy) digunakan sebagai peralatan aircraft, automobiles serta peralatan teknik secara luas karena sifatnya yang kuat dan ringan. Aluminium juga digunakan secara luas sebagai bahan struktur peralatan dapur saerta berbagai pembungkus yang tahan panas.

Aluminium ialah logam yang berwarna putih terang dan sangat mengkilap dengan titik cair 6600C sangat tahan terhadap pengaruh Atmosphere juga bersifat electrical dan Thermal Conductor dengan koefisien yang sangat tinggi. Chromium bersifat non magnetic.

Secara komersial Aluminium memiliki tingkat kemurnian hingga 99,9 % , dan Aluminium non paduan kekuatan tariknya ialah 60 N/mm² dan dikembangkan melalui proses pengerjaan dingin dapat ditingkatkan sesuai dengan kebutuhannya hingga 140 N/mm². Uraian lebih luas tentang Aluminium dapat dilihat pada uraian tentang Aluminium dan paduannya.

Aluminium dan Paduannya

Aluminium merupakan salah satu bahan teknik yang penting dari jenis logam Non-ferro karena secara umum Aluminium memiliki sifat yang dapat memenuhi syarat dari berbagai sifat produk komponen atau peralatan teknik.

Yang sangat spesifik dari sifat Aluminium ialah berat jenisnya yang rendah yakni hanya 2,702 Kg/dm³, memiliki sifat ketahanan yang tinggi terhadap pengaruh korosi atmosferic serta sifat yang lain dan yang sangat penting dari Aluminium ini ialah sifat thermal dan electrical conductivity yang ditandai dengan lapisan yang mengkilat jika dipoles serta cepatnya perambatan panas pada Aluminium ini.

Aluminium diketemukan tahun 1827 oleh Federick Wohler seorang ahli kimia Jerman. Aluminium terdapat pada permukaan bumi dalam bentuk senyawa

kimia yang disebut Bauxite yang merupakan bijih Aluminium dengan komposisi yang terdiri atas tanah tawas, Oxide Aluminium, Oxide besi dan Asam Silikat.

Selanjutnya Bauxite ditemukan diberbagai Negara di Eropa seperti Prancis, Itali dan Negara-negara Balkan serta Rusia, Hongaria, Afrika, Amerika, Asia dan Australia.

Secara komersial Aluminium diperoleh dalam keadaan murni hingga 99,9 % atau terendah 99 % memiliki kekuatan tarik 60 N/mm² dan dapat ditingkatkan melalui proses pengerjaan dingin hingga 140N/mm² serta akan meningkat lagi tergantung panjangnya proses pengerjaan tersebut.

Sifat korosi Atmospheric terjadi pada Aluminium ialah dimana disebabkan oleh proses persenyawaan Aluminium dengan udara yang mengakibatkan terbentuknya lapisan film setebal kurang lebih 13×10^{-6} mm. Yang bersifat adhesive pada permukaannya sehingga melindunginya dari pengaruh udara berikutnya.

Untuk memperoleh sifat yang lain dari Aluminium dapat dilakukan dengan proses pencampuran atau paduan dengan unsur-unsur logam lainnya, seperti Copper (Tembaga), Manganese, Magnesium, Zincum, Nickel, Silicon dan lain-lain sehingga memenuhi sifat bahan yang dikehendaki.

Dasar-dasar paduan Aluminium

Paduan Aluminium dapat dikelompokkan kedalam dua kelompok menurut sifat pengerjaannya, yaitu :

- a. Aluminium paduan tempa (wrought Aluminium Alloy)
- b. Aluminium paduan Tuangan (Cast Aluminium Alloy).

Aluminium paduan tempa (wrought Aluminium Alloy)

Aluminium paduan tempa (wrought Aluminium Alloy) ini diproses melalui pengolahan tempa atau ekstrusi, pengolahan yang menghasilkan bahan-bahan setengah jadi seperti plat, pipa kabel, batangan bulat atau bersegi dan lain-lain.

Paduan Aluminium ini juga dikelompokkan menurut sifat reaksi perlakuan panasnya (lihat diagram paduan Aluminium).

Pekerjaan pengerasan pada Paduan Aluminium

Paduan Aluminium ini sebenarnya tidak terlalu merespon terhadap reaksi perlakuan panas, akan tetapi derajat yang disebut "Temper" dapat kita peroleh melalui pengendalian rentang pengerjaan dingin yang dicapai setelah pelunakan akhir, namun demikian kekuatan tariknya tidak akan diperoleh bila ukuran yang dikehendaki telah tercapai kecuali dengan undersized. Prinsip-prinsip pengerasan pada Paduan Aluminium ini dapat diuraikan sebagai berikut :

- a. Paduan Aluminium dengan total unsur paduan hingga 1 % yang terdiri atas Silicon, besi Manganese dan Seng sesuai dengan sifat yang dikehendaki, kekuatan tarik maximum dapat dicapai melalui proses tempa (Forging) atau berbagai metoda pengerjaan dingin dan tingkat keuletannya dapat diperoleh melalui penambahan jumlah atau jenis bahan paduan sekalipun hal ini relative mahal.
- b. Paduan Aluminium dengan total unsur paduan hingga 2,4 % termasuk 1,2 % Manganese.
- c. Paduan Aluminium dengan berbagai unsur paduan serta kadar yang bervariasi hingga diatas 7 % sesuai dengan kebutuhan.

Berbagai jenis aluminium paduan sebagaimana disebutkan merupakan struktur larutan padat dengan sedikit larutan dua phase.

Diagram keseimbangan yang diperlihatkan berikut ini merupakan bentuk keseimbangan untuk paduan Aluminium- Magnesium dimana diagram ini memperlihatkan bahwa unsur Magnesium larut didalam Aluminium yang meningkat sesuai dengan meningkatnya Temperatur pemanasan.

Paduan ini bukan merupakan masalah utama karena melalui proses paduan ini hanya akan meningkatkan sedikit tegangan namun merata. Struktur dengan larutan padat (Solid Solution) ini memiliki sifat yang lunak tetapi sangat tahan terhadap korosi.

Paduan Aluminium mampu perlakuan panas (heat treatable wrought Aluminium Alloy)

Sifat mampu perlakuan panas pada paduan Aluminium ini akan memberikan peluang terhadap bahan ini untuk diberikan peningkatan tegangannya melalui proses perlakuan panas. Tentang prinsip-prinsip perlakuan panas dapat dilihat pada Bab tentang Heat treatment yakni Pengendalian sifat mekanik logam melalui proses perlakuan panas.

Proses perlakuan panas pada Aluminium paduan ini dapat dianggap sebagai :

Unsur paduan pada Aluminium dengan kadar Tembaga hingga 4 % dengan campuran CuAl_2 merupakan paduan dengan medium hardening.

Unsur paduan pada Aluminium dengan total paduan hingga 2 % yang terdiri atas Silicon dan Magnesium, Mg_2Si merupakan medium hardening.

Variasi unsur paduan pada Aluminium yang terdiri atas Tembaga, Silicon sebagai media hardening.

Sifat heatreatable (mampu perlakuan panas) dari paduan Aluminium ini jatuh dalam dua kelompok yakni terjadinya pengerasan secara spontan setelah pembentukan larutan, sedangkan yang lainnya memerlukan proses lanjutan, yakni proses perlakuan panas yang disebut sebagai "precipitation treatment" dengan tujuan untuk memperbaiki sifatnya.

Dalam proses ini diperlukan berbagai unsur tambahan seperti unsur yang bersifat meningkatkan kekerasan, ketegangan, misalnya besi dan Seng. Jika Paduan Aluminium ini akan digunakan pada temperature tinggi maka diperlukan unsur Nickel.

Paduan Aluminium tuangan (Cast Aluminium Alloys)

Jika diperlukan Aluminium Paduan dengan sifat keuletan yang tinggi serta sifat ketahanan terhadap korosi yang tinggi pula maka pada Aluminium yang memiliki kemurnian komersial ditambahkan unsur-unsur Silicon dan Magnesium, dengan demikian juga akan diperoleh Aluminium paduan yang keras dan kuat dengan paduan yang kompleks.

Berdasarkan diagram keseimbangan berikut dimana kita memerlukan keadaan paduan yang sangat cair dengan kadar Silicon yang lebih besar dari 5 % , dengan demikian berdasarkan diagram tersebut yang mengindikasikan terjadinya komposisi Eutectic berada pada kadar Silicon sebesar 11,6 %, dengan demikian Aluminium paduan ini cocok dibentuk melalui pengecoran dengan cetakan pasir, Gravity die Casting, pressure die Casting dengan cold chamber die Casting. Aluminium paduan dari kelompok ini termasuk dalam kelompok Aluminium paduan yang mampu perlakuan panas untuk meningkatkan kekuatan dan tegangannya.

- “As-Cast” Aluminium Alloys

Terdapat 3 kelompok utama dari “As-Cast” Aluminium Alloys ini yaitu :

1) Aluminium paduan dengan kadar 9% sampai 13 % Silicon, Aluminium paduan ini dapat dibentuk melalui pengecoran dengan metoda Die-Casting.

2) Alumunium Paduan dengan komposisi yang terdiri atas 1,6

% Copper dan 10 % Silicon dapat dibentuk dengan penuangan melalui metode pressure die Casting.

3) Aluminium Paduan dengan kadar 4,5 %Magnesium; dan 0,5

% Manganese, kendati paduan ini hanya memiliki tegangan menengah namun memiliki sifat ketahanan korosi yang baik.

4) Aluminium Paduan ini dapat dibentuk melalui pengecoran dengan proses pencetakan pasir (Sand-Casting) dan Grafity Die Casting.

Sifat mampu pemanasan pada Tuangan Aluminium paduan

Dengan penambahan unsur paduan pada Aluminium Paduan seperti unsur Silicon dan berbagai unsur lainnya sudah cukup memberikan fungsi pengerasan. Angka terbesar dari bahan-bahan paduan pada Aluminium Paduan diperoleh dari unsur Tembaga (Cu) dengan kadar hingga 4 % yang ditambah dengan sedikit unsur Nickel hingga 3 % yang akan menghasilkan media pengerasan dari campuran Ni Al₃.

- Perlakuan panas pada Aluminium paduan

Peningkatan Tegangan dengan perlakuan panas

Aluminium Paduan yang memiliki komposisi yang sesuai untuk ditingkatkan kekuatannya, perlakuan panas akan mencairkan bahan ini yang diikuti oleh proses pengendapan (precipitation). Untuk keadaan ini respon bahan terhadap reaksi pemanasan akan ditandai dengan adanya batas larutan padat (Solid solution) didalam larutan tersebut hingga mencapai temperature ruangan yang meningkat sesuai perubahan temperature itu sendiri.

Larutan padat (solid Solution) dari Tembaga pada Aluminium meningkat sesuai dengan peningkatan Temperaturnya menjangkau maximum hingga 5,7 % pada Temperatur 584 °C, akan tetapi jika kandungan unsur Tembaga kurang dari 5,7 % maka seluruhnya akan masuk kedalam larutan padat (solid solution), bila diberikan pemanasan dengan temperature yang cukup tinggi.

Jika Paduan telah berada dalam keseimbangan melalui proses pendinginan, misalnya setelah penuangan, kelebihan unsur tembaga secara berangsur-angsur akan mengendap dari larutan padat kedalam bentuk campuran yang sangat keras dan rapuh Cu Al₂ yang berkumpul didalam batas butiran.

Pembentukan larutan

Jika proses pendinginan pada paduan Aluminium dilakukan dengan lambat dan diberikan pemanasan lanjut untuk mendapatkan larutan padat yang menyeluruh, kemudian di-Quenching pada media air atau oli tidak akan terjadi pengendapan tetapi akan menghasilkan larutan padat yang jenuh.

Temperatur serta durasi waktu yang diperlukan untuk "solution treatment" akan tergantung kepada komposisi unsur dari paduan itu sendiri. Dari akhir perlakuan panas akan dihasilkan bentuk Paduan Aluminium yang lunak dan lembek sehingga dapat dikerjakan dengan proses pengerjaan dingin.

Proses pengendapan

Larutan jenuh yang diperoleh dari larutan padat melalui proses pelarutan hanya akan stabil pada temperature rendah, sehingga apabila dilakukan proses pemanasan lanjut atau yang disebut precipitation-treatment dimana akan terjadinya proses pengendapan maka kebutuhan temperature pemanasan juga tidak terlalu tinggi. Unsur tembaga atau berbagai unsur paduan lainnya tidak akan

meninggalkan larutan padat tetapi hanya akan membentuk daerah populasi tinggi (High-Population) , oleh karena itu tegangannya akan meningkat.

Derajat Temperatur pemanasan juga akan tergantung pada komposisi unsur paduan dari Aluminium itu sendiri, demikian pula dengan durasi waktu yang diperlukan, selain juga tergantung pada komposisi unsur paduannya juga ukuran ketebalan harus dipertimbangkan, secara rata-rata temperature pemanasan ini biasanya diberikan antara 100)C hingga 2000C dengan waktu pemanasan antara 2 sampai 30 jam. Petunjuk dalam proses ini hendaknya dipatuhi karena kesalahan dari prosedur pelaksanaannya dapat mengakibatkan tereduksinya kekuatan bahan itu sendiri terlebih lagi jika Temperatur pemanasannya terlalu tinggi atau pemanasannya terlalu lama.

Natural Ageing

Pada beberapa kasus berbagai jenis paduan sulit mengalami pengendapan dan temperature ruangan masih terlalu tinggi untuk membantu proses pengendapan tersebut, oleh karena itu untuk diperlukan waktu yang cukup paling tidak

selama 30 menit yang kemudian diselesaikan secara penuh dalam waktu 4 hari agar tegangan maximum dapat tercapai.

Paduan Aluminium dengan kadar Tembaga hingga 4 % atau yang dikenal dengan "Duralumin" adalah bentuk paduan Aluminium dengan proses "Natural Ageing" Alloy.

Jika Paduan Aluminium ini akan dibentuk melalui proses pengerjaan dingin maka harus dilakukan dalam waktu 2 jam setelah Quenching, Karena jika melewati batas waktu tersebut pengendapan akan meluas sehingga akan sulit dikerjakan dengan proses ini.

Proses pengendapan dapat ditunggu hingga 4 jam jika ini dilakukan didalam refrigerator dengan temperature antara -60C sampai -100C, dengan demikian akan dihasilkan larutan yang sempurna dan paduan ini dapat disimpan hingga diperlukan proses pengerjaan.

Salah satu produk yang menggunakan bahan dari jenis dan perlakuan tersebut antara lain ialah paku keling.

Annealing Pada Aluminium paduan

Proses Annealing dapat dilakukan pada semua jenis Aluminium paduan tempa sehingga paduan ini dapat dibentuk melalui proses pengerjaan dingin. Temperatur Annealing ditentukan berdasarkan temperaur rekristalisasi dari Aluminium paduan itu sendiri, namun biasanya diberikan antara 3400C hingga 4500C dengan waktu pemanasan antara 20 menit hingga 2 jam tergantung pada komposisi serta ukuran ketebalan dari bahan tersebut.

Yang paling penting untuk diperhatikan dalam proses Annealing pada Aluminium ini ialah tidak boleh memberikan pemanasan dengan Temperature yang berlebihan karena akan menumbuhkan butiran sehingga akan mereduksi semua sifat mekanik dari bahan tersebut setelah proses ini dilakukan.

Stabilising Treatment

Sangat sering terjadi dalam perlakuan panas pada berbagai jenis bahan logam dimana perlakuan panas menimbulkan efek tegangan dalam terutama pada Aluminium yang dibentuk melalui pengecoran dan benda kerja dibiarkan dingin didalam cetakan (Mould), hal ini terjadi pula dalam proses ekstrusi besar serta tempa besar. Untuk mengatasi hal ini benda kerja dapat dilakukan pemanasan dengan temperature 2000C dengan waktu 5 jam atau sesuai dengan ukuran ketebalan benda kerja tersebut.

Kelengkapan (equipment)

Dapur pemamanas merupakan salah satu kelengkapan utama dalam perlakuan panas. Demikian halnya untuk keperluan proses Annealing pada Aluminium paduan ini.

Dapur pemanas yang digunakan dalam proses ini sebaiknya menggunakan dapur sirkulasi udara walau pun sebenarnya semua jenis dapur pemanas dapat digunakan, akan tetapi dapur sirkulasi udara direkomendasikan pemakaiannya untuk proses Annealing pada Aluminium paduan serta proses pengendapannya.

Dapur Salt-bath dapat juga digunakan namun pemakaian dapur ini bahan yang akan diberi perlakuan harus dilapisi dengan grace dan dikeringkan sebelum dimasukan kedalam kubangan, selanjutnya dicuci dengan air bersih untuk menghilangkan sisa-sisa garam agar terhindar dari kerusakan akibat reaksi kimia oleh garam tersebut.

Fabrikasi Aluminium dan Aluminium paduan

Secara komersial Aluminium murni maupun Aluminium paduan tempa dapat dimanipulasi kedalam berbagai bentuk melalui pengerolan, deep drawing, pressing, stretch forming, stamping extruding serta impact extruding dan bending.

Untuk Aluminium paduan dapat dibentuk melalui proses pengecoran dalam cetakan pasir (Sand Casting), die Casting dan lain-lain.

Pembentukan melalui proses pemesinan (machining) diperlukan kecepatan pemotongan yang tinggi serta penentuan sudut potong yang akurat dari alat potong yang digunakan.

Penyambungan Aluminium dapat dilakukan melalui pengelasan dengan menggunakan fluxi aktif untuk menghilangkan oxide film, sedangkan penyambungan dengan penyolderan dan brazing hanya dapat dilakukan pada Aluminium murni atau jenis Aluminium tertentu yang telah diketahui jenisnya. Penyambungan Aluminium secara mekanik dapat juga dilakukan dengan rivet (keling) serta penyambungan dengan baut.

Aluminium dapat dilakukan finising dengan pemolesan dan burnishing oleh Chemical finishing atau anodizing melalui penebalan lapisan oxid film dengan cat setelah proses chemical anodic finishing atau electroplating setelah persiapan permukaan yang sesuai.

Ketahanan korosi dari Aluminium paduan dapat diperbaiki dengan pengerolan dengan memberikan lapisan Aluminium murni pada setiap sisinya yang menghasilkan "three-effect".

Aluminium paduan diperdagangkan dengan nama "Alclad".

Daftar Istilah dan penamaan yang digunakan dalam British Standard for Aluminium Alloys

Pada system ini memberikan indikasi keadaan bentuk dari bahan misalnya plat strip, extruded section, tuangan dan lain-lain, serta komposisi juga perlakuan-perlakuan lainnya dalam bentuk reference. Selain itu juga diinformasikan tentang spesifikasi dan berbagai catatan mengenai respon bahan terhadap proses perlakuan panas.

Contoh :

Paduan NS3, tertutup oleh BS 1470 untuk strip (lihat letter S) tidak merespon ketegangan oleh perlakuan panas (lihat letter N) Paduan HF30, tertutup oleh BS 1472 adalah paduan tempa (lihat letter F) dan merespon ketegangan oleh perlakuan panas (lihat letter H).

9. Tembaga, Copper, Cuprum (Cu)

Tembaga ialah salah satu logam penting sebagai bahan Teknik yang pemakaiannya sangat luas baik digunakan dalam keadaan murni maupun dalam bentuk paduan.

Tembaga murni digunakan secara luas pada industri perlistrikan, dimana salah satu sifat yang baik dari Tembaga (Copper) ialah merupakan logam conductor yang baik (Conductor Electricity) kendati tegangannya rendah.

Pada jenis tertentu tembaga dipadukan dengan seng sehingga tegangannya menjadi kuat, paduan Tembaga Seng ini yang dikenal dengan nama Kuningan (Brass), atau dicampur Timah (Tin) untuk menjadi Bronze.

Brass diekstrusi kedalam berbagai bentuk komponen peralatan listrik atau peralatan lain yang memerlukan ketahanan korosi. Produk Brass yang berbentuk lembaran (sheet) sangat liat, dibentuk melalui pressing dan deep-drawing.

Bronze yang diproduksi dalam bentuk lembaran memiliki tegangan yang cukup baik dan sering ditambahkan unsur Phosphorus yang dikenal dengan Phosphor-Bronze. Bahan ini sering digunakan sebagai bantalan dan dibuat dalam bentuk tuangan dimana bahan ini memiliki tegangan dan ketahanan korosi yang baik.

Tembaga memiliki kekuatan Tarik 150 N/mm² sebagai Tembaga Cor dan dengan proses pengerjaan dingin kekuatan tarik Tembaga dapat ditingkatkan hingga 390 N/mm² demikian pula dengan angka kekerasannya dimana Tembaga Cor memiliki angka kekerasan 45

HB dan meningkat hingga 90 HB melalui proses pengerjaan dingin, dengan demikian juga akan diperoleh sifat Tembaga yang ulet serta dapat dipertahankan

walaupun dilakukan proses perlakuan panas misalnya dengan Tempering (Lihat Heat treatment). Sifat listrik dan sebagai penghantar panas yang baik dari Tembaga (Electrical and Thermal Conductor) Tembaga dan menduduki urutan kedua setelah Silver namun untuk ini Tembaga dipersyaratkan memiliki kemurnian hingga 99,9 %. Salah satu sifat yang baik dari tembaga ini juga adalah ketahanannya terhadap korosi atmosferic bahkan jenis korosi yang lainnya .

Tembaga mudah dibentuk dan disambung melalui penyolderan (Soldering), Brazing dan pengelasan (Welding). Untuk membahas lebih jauh tentang Tembaga ini dapat dilihat pada uraian tentang Tembaga dan paduannya.

Tembaga dan paduannya

Tembaga digunakan secara luas sebagai salah satu bahan teknik, baik dalam keadaan murni maupun paduan. Tembaga memiliki kekuatan tarik hingga 150 N/mm² dalam bentuk tembaga tuangan dan dapat ditingkatkan hingga 390 N/mm² melalui proses pengerjaan dingin dan untuk jenis tuangan angka kekerasannya hanya mencapai 45 HB namun dapat ditingkatkan

menjadi 90 HB melalui pengerjaan dingin, dimana dengan proses pengerjaan dingin ini akan mereduksi keuletan, walaupun demikian keuletannya dapat ditingkatkan melalui proses annealing (lihat proses perlakuan panas) dapat menurunkan angka kekerasan serta tegangannya atau yang disebut proses "temperature" dimana dapat dicapai melalui pengendalian jarak pengerjaan setelah annealing.

Tembaga memiliki sifat thermal dan electrical konduktifitas nomor dua setelah Silver. Tembaga yang digunakan sebagai penghantar listrik banyak digunakan dalam keadaan tingkat kemurnian yang tinggi hingga 99,9 %.

Sifat lain dari tembaga ialah sifat ketahanannya terhadap korosi atmosferic serta berbagai serangan media korosi lainnya.

Tembaga sangat mudah disambung melalui proses penyolderan, Brazing serta pengelasan.

Tembaga termasuk dalam golongan logam berat dimana memiliki berat jenis 8,9 kg/m³ dengan titik cair 10830C.

Pembuatan tembaga

Unsur dasar tembaga diperoleh dalam bentuk bijih tembaga dengan kadar yang rendah dengan rata-rata kurang dari 4%. Proses pemecahan dan pembubukan dilakukan untuk memisahkan unsur tembaga dari butiran-butiran pengikat melalui pengapungan serta untuk menghilangkan butiran-butiran yang tidak berguna.

Butiran-butiran yang mengandung unsur tembaga dipanaskan didalam dapur pemanas untuk melepaskan ikatannya dengan unsur batuan serta persenyawaan dengan unsur sulphide besi. Unsur ini kemudian diolah didalam converter untuk pemisahan besi dan sulphur.

Proses pemurnian api (Fire-refining)

Dari proses tersebut diatas akan dihasilkan tembaga untuk dilakukan proses pemurnian api (Fire-refining) dimana tembaga yang dalam keadaan tidak murni dicairkan dan dilakukan proses oksidasi untuk melepaskan berbagai unsur lainnya yang terkandung didalam Tembaga tersebut.

Selanjutnya dengan menggunakan batang kayu yang ditekan kedalam larutan untuk menggerakkan oxygen oleh pembakaran dan selanjutnya dituangkan kedalam cetakan dan menghasilkan tembaga dalam bentuk batangan.

Electrolytic refining

Electrolytic refining yaitu proses pemurnian dengan cara elektrolit yang akan menghasilkan tembaga murni, prosesnya ialah tembaga yang berbentuk batangan yakni tembaga yang akan dimurnikan berfungsi sebagai anoda digantungkan didalam cairan panas asam sulphuric dan cooper sulphate dan dihubungkan melalui plat tembaga murni sebagai katoda, dengan demikian unsur tembaga ini akan mngendap pada cathode dan unsur-unsur lainnya akan mengendap pada kubangan dari larutan elektrolite.

Kadar Tembaga

Kadar Tembaga ialah derajat kemurnian tembaga yang berhubungan dengan proses pembuatan serta fungsi pemakaiannya, yang meliputi :

Cathode Copper

Kadar Tembaga diperoleh dari proses electrolisa (electrolytic refining) yang digunakan sebagai raw material untuk penghantar arus listrik serta tembaga paduan dan bahan tuangan.

Electrolytic Tough High Conductivity Copper

Tembaga ini ialah dimana Cathode copper dicairkan dan dituangkan kedalam cetakan dengan bentuk yang sesuai dengan kebutuhan pekerjaan, kadar oxygen atau Pitch harus dikendalikan secara hati-hati karena dapat mengakibatkan timbulnya efek yang merugikan terhadap sifat kemurniannya.

Fire refined Tough Pitch High Conductivity Copper

Konduktifitas Tembaga ini lebih baik dari pada electrolytic Tough Pitch Copper, akan tetapi tingkat kemurniannya lebih rendah dimana sebagian kecil dari unsur-unsur lain tidak dapat dihilangkan melalui proses ini.

Ordinary Tough Pitch Copper

Tembaga dari jenis ini tidak termasuk dalam spesifikasi conductif, dimana masih mengandung oxygen serta berbagai unsur lainnya, akan tetapi secara umum pemakaiannya masih memuaskan.

Oxygen-Free High Conductivity Copper (OFHC)

Tembaga ini diperoleh dari proses pencairan ulang dari Cathode Tembaga yang kemudian dituangkan sebagai cara untuk menghindari penyerapan oxygen. Tembaga dari jenis ini sangat cocok digunakan sebagai bahan pengelasan nyala, brazing, impact extrusion dan lain-lain.

Arsenical Copper

Arsenic digunakan sebagai unsur tambahan pada tembaga dimana dengan penambahan unsur Arsenic diatas 0,5 % dapat meningkatkan

kekuatan tarik dari Tembaga tersebut dan memungkinkan untuk digunakan pada Temperatur hingga 3000 C tanpa terjadi penurunan tegangannya.

Demikian pula ketahanan terhadap serangan korosi atmosferic dapat meningkat akan tetapi konduktifitas Thermal dan Konduktifitas listriknya menurun.

Proses pembentukan dan pemesinan pada Tembaga

Proses pembentukan benda-benda kerja dari bahan tembaga melalui proses pemesinan dilakukan dengan memberikan kecepatan potong yang tinggi namun dengan pemotongan yang rendah (low depth of Cut).

Proses pembentukan lainnya tembaga ini ialah melalui

pengerjaan panas misalnya hot rolling, extrusion dan forging pada temperature tinggi antara 8000 C hingga 9000C.

Pembentukan dengan pengerjaan dingin (Cold Working) juga dapat dilakukan secara sederhana namun apabila ukurannya melebihiukuran

yang dikehendaki maka terlebih dahulu harus dilunakan (Annealing) pada Temperatur pemanasan 5000C. Kecepatan pendinginannya memang tidak kritis namun Quenching dengan air dapat melenyapkan kotoran dan terak serta mempermudah dalam pembersihan.

Tembaga Paduan (Copper base Alloy)

Tembaga Paduan (Copper base Alloy) paling banyak digunakan sebagai bahan teknik karena memiliki berbagai keuntungan, antara lain :

1) Memiliki sifat mekanik yang baik, sifat electrical dan thermal conductivity yang tinggi serta tahan terhadap korosi dan ketahanan aus.

2) Mudah dibentuk melalui pemesinan

3) Mudah dibentuk melalui pengerjaan panas (Hot working) dan pengerjaan dingin (Cold Working)

4) Mudah disambung melalui penyolderan, brazing dan welding.

5) Mudah dipoles atau diplating jika dikehendaki

6) Pressing dan forging Temperatur lebih rendah dibanding dengan pemakaian bahan logam Ferro.

Tembaga Paduan (Copper Alloy) dapat dikelompokkan menjadi :

1) Tembaga paduan rendah yang termasuk dalam kelompok ini ialah Silver-Copper, Cadmium-Copper, Tellurium-Copper, Beryllium- Copper dan Paduan Copper-Nickel-Silicon.

2) Tembaga Paduan dengan kadar tinggi, yaitu Brass dan Bronze.

b. Tembaga paduan dengan kadar rendah

1) Silver-Copper ; Temperatur pelunakan dari tembaga jenis ini dapat ditingkatkan dari 2000 hingga 3500 melalui penambahan unsur Nickel hingga 0,08 %. Tembaga ini akan menjadi lebih keras dengan tegangan yang tidak dapat direduksi oleh temperature penyolderan, penimahan (Tining) atau proses lain yang menggunakan temperature rendah. Unsur Silver dengan kadar rendah ini hanya sedikit sekali terjadi efek penyimpangan dan tergantung pada nilai konduktifitas dari tembaga itu sendiri,. Silver-Copper digunakan sebagai bagian dari Comutator komponen Radiator serta berbagai penerapan yang memerlukan kekerasan dan tegangan stabil tanpa dipengaruhi oleh panas akibat pemanasan selama proses penyambungan. Silver juga memiliki sifat creep resistance pada tembaga karena softening Temperatur.

2) Cadmium-Copper; kadar Cadmium sebesar 1 % pada Tembaga akan meningkatkan softening Temperatur, demikian pula ketahanan, tegangan dan keuletan serta kelelahannya akan meningkat.

Cadmium-Copper digunakan dalam konduktor untuk memperpanjang garis rentang overhead kabel hantaran arus listrik serta untuk ketahanan pada elektroda las (welding electrodes)

Sifat lembut dari kabel yang terbuat dari Cadmium-Copper banyak digunakan dalam electrical wiring dari pesawat terbang karena sifatnya yang flexible serta tahan terhadap getaran. Kadar Cadmium yang rendah hanya akan terjadi kerusakan memanjang namun tergantung pada konduktifitas tembaga itu sendiri.

3) Chromium-Copper, unsur Chromium hingga 0,5 % pada Tembaga akan memperkecil pengaruh konduktifitasnya, namun kekerasan serta tegangannya akan meningkat serta akan menerima reaksi perlakuan panas. Analisis terhadap diagram keseimbangan paduan antara Chromium dengan-Tembaga memberikan indikasi bahwa hanya sedikit saja kuantitas chromium yang dapat bercampur dalam larutan pada (Solid solution). Larutan padat dari Chromium akan meningkat sesuai dengan peningkatan temperaturnya dan semua unsur Chromium akan masuk didalam larutan padat pada Temperatur 10000C. Jika paduan ini di-Quenching dari temperatur ini maka akan terjadi "Solution treated" sehingga semua sisa chromium akan tetap berada didalam larutan padat dan menghasilkan paduan yang ulet dan liat. Proses pengendapan (precipitation treatment) dilakukan

untuk memperbaiki keseimbangan serta perbaikan sifat mekaniknya, yaitu dengan memberikan pemanasan ulang dengan temperature hingga 5000C dengan waktu (Holding time) selama 2 jam dan kemudian didinginkan.

4) Tellurium-Copper, unsur Tellurium pada Tembaga hingga sebesar

0,5 % akan menghasilkan paduan tembaga yang dapat dibentuk dengan baik melalui proses pemesinan.

Tellurium tidak dapat larut didalam Tembaga namunakan menyebar seluruhnya ketika paduan itu dilebur dan tersisa didalam bentuk partikel-partikel halus dimana paduan dalam keadaan padat, dengan demikian maka akan diperoleh Paduan tembaga yang dapat dengan mudah dibentuk melalui pemesinan dan menghasilkan chip yang mudah terlepas.

5) Beryium-Copper Berylium digunakan sebagai unsur paduan pada Tembaga jika kekuatannya lebih penting dari pada konduktifitasnya. Hasil analisis terhadap diagram keseimbangan paduan Tembaga Berylium memberikan indikasi bahwa hanya sedikit unsur Berylium yang yang masuk kedalam larutan padat dari Tembaga dan sisa Berylium akan tersusun dengan unsur Tembaga hingga mencapai Temperatur ruangan dalam bentuk γ .

Larutan padat dari Berylium didalam Tembaga akan mengembang oleh pemanasan yang cukup untuk membuat paduan tersebut merespon pengendapan oleh perlakuan panas, prosesnya dilakukan dengan memberikan pemanasan hingga 8000C kemudian di-Quenching diikuti oleh pemanasan hingga 3200C yang pendinginan untuk melunakan dan meningkatkan keuletannya serta memperbaiki strukturnya.

Paduan Tembaga-Berylium sangat penting dan banyak digunakan dalam berbagai industri dimana merupakan paduan yang kuat dan keras dengan kadar Berylium hingga 2% serta Paduan Tembaga dengan 4% Berylium dan 2,6 % Cobalt.

Paduan Tembaga-Berylium digunakan sebagai gelombang diapragme, Flexible Blower, pipa Bourdon, Cold Chisel, Hacksaw Blades dimana percikan apinya dapat menimbulkan ledakan.

6) Copper-Nickel-Silicon Alloys, Jika Nickel dan Silocon dalam perbandingan 4 : 1, yaitu 4 bagian Nickel dan 1 bagian Silicon dipadukan di dalam Copper

(Tembaga) pada Temperatur tinggi maka akan terbentuk sebuah unsur yang disebut Nickel Silicide (Ni_2Si) dan pada Temperatur rendah paduan ini akan sesuai untuk pengendapan dalam perlakuan panas, dimana proses pelarutan akan diperoleh dalam proses Quenching dari Temperatur 7000C dan akan diperoleh sifat paduan Tembaga yang lunak dan ulet, kemudian dilanjutkan dengan memberikan pemanasan pada Temperatur 4500C maka akan meningkatkan kekerasan serta tegangan dari paduan Tembaga tersebut.

Prosentase kadar Nickel dan Silicon ini disesuaikan dengan kebutuhan dari sifat yang dihasilkannya, biasanya diberikan antara 1

% hingga 3 % . Paduan Tembaga ini akan memiliki sifat Thermal dan electrical Conductivity yang baik dan tahan terhadap pembentukan kulit dan oksidasi serta dapat mempertahankan sifat mekaniknya pada Temperatur tinggi dalam jangka waktu yang lama.

Tembaga Paduan tinggi

1) Kuningan (Brasses)

Kuningan adalah paduan Tembaga dengan lebih dari 50 % Zincum (seng) kadang-kadang ditambah dengan Timah putih (Tin) dan Timah Hitam (Lead) serta Alumunium dan Silicon.

Analisis terhadap diagram keseimbangan dari paduan Copper-Zinc (Tembaga-Seng) memperlihatkan bahwa paduan Tembaga Seng, kadar Seng diatas 37 % dapat diterima dalam Tembaga dan akan membentuk larutan padat yang disebut (α). Proses larutan Seng didalam Tembaga tidak berkembang oleh perubahan Temperatur, dengan demikian Kuningan bukan paduan yang terbentuk oleh pengendapan.

Kuningan dengan kandungan seng diatas 37 % disebut “ α Brasses” yang merupakan paduan mampu pengerjaan dingin karena terbentuk dari struktur larutan padat. Paduan Tembaga Kuningan yang disebut α Brasses ini berkembang oleh pengembangan dalam dari unsur yang pada akhirnya akan menyebabkan distorsi dari kisi tembaga (“Tembaga lattice”). Phase dimana terbentuknya pecahan merah (hot short) oleh karena itu kuningan ini tidak cocok untuk pengerjaan panas.

Jika kadar Seng pada paduan Tembaga melebihi 37 % maka akan terjadi phase kedua yaitu "phase- β ", berada bersama dengan phase α dan paduan ini disebut " $\alpha + \beta$ Brasses" dengan keuletan seimbang pada temperature ruangan sebab keuletan dari kristal α mengganti kerapuhan dari kristal β .

Kuningan dari jenis ini memiliki sifat mampu pengerjaan panas (Hot working Brasses), hal ini disebabkan karena atom β berserakan pada temperature tinggi dan akan membentuk keuletan pada phase β dan pada saat yang bersamaan kristal α akan menjadi rapuh pada Temperatur tinggi dan larut kedalam phase β sehingga paduan akan bersifat ulet pada Temperaatur yang lebih tinggi.

Kuningan dengan kadar Seng 45 % komposisinya terdiri atas kristal secara menyeluruh dengan sifat yang sangat rapuh pada temperature ruangan (room temperature), hal ini terlihat pada diagram keseimbangan Tembaga-Seng dimana titik cair dari Seng paduan tinggi lebih rendah dari pada Kuningan dengan kadar Seng rendah, oleh karena itu Seng dengan paduan tinggi ini digunakan sebagai "Brazing spelter" karena titik cairnya yang rendah tersebut namun sambungan tidak menjadi rapuh karena selama operasi penyambungan kadar Seng akan turun melalui proses penguapan dan sebagian akan menyebar kedalam Kuningan pada sambungan tersebut.

d. α Brasses mampu pengerjaan dingin (Cold working α Brasses)

Proses pengerjaan diawali dengan proses perlakuan panas yakni proses yang disebut "Stress relief Annealing treatment" (lihat Bab proses perlakuan Panas), yakni pemanasan dengan temperature 2500C untuk menghindari keretakan (Season Cracking), yakni keretakan diantara batas kristal yang sering terjadi pada setiap akhir pengerjaan. Bbeberapa hal penting dari Kuningan jenis ini antara lain :

1. Cap-Copper ; yaitu Copper dioxide dengan kadar Seng hingga 3

% memiliki sifat yang lunak dan ulet serta konduktifitas yang tinggi. Cap-Copper merupakan penamaan yang diberikan sesuai dengan fungsi pemakaiannya yang paling penting sebagai bahan container dari Priming Caps pada Amunisi.

2. Gilding-Brass ; yaitu jenis Kuningan yang mengandung 10 % Seng dan melalui pengerjaan berat yang memungkinkan tidak akan terjadi "season crack" disbanding dengan Kuningan berkadar Seng tinggi. Kuningan ini digunakan dalam pembuatan pframe "Permata" serta berbagai fungsi dekoratif.

3. Catride Brass ; Kuningan ini memiliki kadar Seng hingga 30 % , sesuai dengan namanya Kuningan ini digunakan sebagai bahan pembuatan Catride dan shell case . Kuningan ini memiliki sifat yang cukup ulet untuk jenis Kuningan yang mampu pengerjaan dingin serta memiliki kekuatan tarik yang baik.

4. Standard Brasses ; kendati sedikit lebih ulet dari Catride Brasses, Kuningan ini relative lebih murah karena kadar Tembaga juga lebih rendah, demikian pula pada tingkat kekerasannya yang lebih rendah dibanding dengan kuningan sejenisnya Untuk pembentukannya diperlukan pelunakan untuk menghindari distorsi pengerjaan dingin.

5. Bases Brass ; Kuningan ini memiliki kandungan Seng antara 36 % hingga 38 % dengan sedikit unsur dari phase β , merupakan bahan baku produk dengan harga yang relative murah dan sesuai untuk pengerjaan tekan, kekuatannya tidak terjamin, Kuningan ini disebut sebagai kuningan umum atau "Common Brasses".

6. Admiralty Brasses ; ialah Kuningan dari jenis "Catride Brasses" yang ditambah dengan unsur Timah hingga 1 % untuk memberikan sifat ketahanannya terhadap berbagai bentuk korosi. Kuningan ini digunakan sebagai bahan pembuatan condenser serta komponen- komponen dengan pendinginan air.

7. Alumunium Brasses ; Kuningan ini komposisinya terdiri atas Kuningan dengan 76 % Copper, 22 % Seng dan 2 % Alumunium, pemakaian yang sangat penting sebagai bahan pembuatan "Marine Condenser tubes" karena sifatnya yang tahan terhadap korosi tinggi.

8. Clock Brass and Engraving Brass ; yakni Bases Brass atau Standard Brasses yang ditambah dengan 1 % Timah hitam (lead) yang memberikan sifat mampu mesin (machinability) terhadap Kuningan jenis ini. Timah Hitam (lead) tidak larut didalam kuningan dalam keadaan cair, partikel-partikel halus yang tersisa seluruhnya akan terlepas menjadi chips selama pemotongan serta akan membantu proses pelumasan baik selama proses pemotongan maupun pelayanan pelumasan komponen dalam perakitan pada posisi yang sulit dijangkau.

9. Hot-working ($\alpha + \beta$) Brass ; yang termasuk dalam kelompok kuningan ini juga adalah "Muntz-metal" ditambahkan sedikit unsur yang akan menambah kekuatan tarik dari Kuningan ini.

10. Muntz-Metal ; Muntz-metal ini disebut sebagai “Logam Kuning” (Yellow metals) dibentuk melalui pengerjaan dingin dengan prinsip kelurusan digunakan sebagai plat yang diroll panas atau dalam bentuk batangan yang dilanjutkan dengan penempaan (Forging) atau extrusion. Muntz-metal digunakan sebagai bahan untuk pembentukan dengan pengecoran atau sebagai bahan paduan dalam pengecoran baja.

11. Leaded 60 : 40 Brass ; atau disebut juga Turning Brass, Kuningan ini mengandung unsur lead sebesar 0,5 % hingga 3,5

% pada Munzt-metal untuk memberikan sifat mampu mesin (Machinability) dan unsur lead pada Kuningan tidak mereduksi kekuatan tarikny kendati akan menurunkan keuletan serta nilai Impactnya. Pembentukan dengan Forging akan menurunkan kadar lead pada Kiningan ini.

12. Naval Brass ; ialah Muntz-metal yang ditambah dengan 1 % Timah putih (Tin) dengan demikina kuningan ini akan sangat tahan terhadap korosi serta peningkatan kekuatannya. Pembentukannya sangat baik dengan berbagai metoda pengecoran, pengerolan panas dan tempa (forging).

13. Naval Brass dengan kandungan Timah hitam (lead) 0,5 sampai

2,0 % juga akan meningkatkan sifat mampu mesin akan tetapi akan sedikit mengikat dalam proses penempaan (forging)

14. High Tensile Brass ; Kuningan ini mengandung unsur paduan hingg 7 % yang terdiri atas unsur Manganese, Iron,, Nickel, Timah putih dan Aluminium yang ditambahkan pada Muntz metal dengan tujuan peningkatan kualitas sifat mekaniknya, dengan dmikian akan diperoleh kuningan jenis khusus yang memiliki kekuatan tarik yang tinggi.

e. Bronzes and Gunmetal

1. Bronzes and Gunmetals

Bronzes and Gunmetals ialah paduan tembaga dengan timah putih (Tin) serta unsur-unsur tambahan dengan sedikit kuatitas yang terdiri atas Timah hitam (lead). Untuk semua paduan Tembaga dengan Timah hitam ini disebut “Bronzes”

dan paduan Tembaga dengan timah putih disebut “Tin-Bronzes”, sedangkan Bronzes dengan penambahan unsur Seng disebut “Gunmetals”.

Bronzes sangat mudah dibentuk dengan pengecoran dan memiliki sifat tahan terhadap korosi dengan sifat yang paling penting ialah memiliki sifat ketahanan aus.

2. Tin Bronzes and Gunmetals

Analisis terhadap diagram keseimbangan Copper-Tin mengindikasikan bahwa Paduan Tembaga dengan kandungan Timah putih (Tin) hingga 14 % dikelompokkan kedalam paduan dengan larutan padat (solid solution), dan jika paduan ini didinginkan dengan sangat lambat sifat larutan akan menurun, hal

ini terlihat yang diindikasikan dengan garis putus-putus (dashed) pada diagram tersebut. Jadi partikel yang keras dan rapuh (phase δ) akan berada dalam larutan padat (solid solution), hal ini hanya akan terjadi didalam praktiknya, dimana pada hasil pengecoran paduan mengandung kadar Timah Putih diatas 10 %. Tetapi phase γ dapat terurai dengan kelebihan timah dan masuk kedalam larutan padat jika paduan ini diberi perlakuan panas (Annealing) pada temperature 300C dengan holding time hingga 1000 jam.

Paduan Tembaga dengan kandungan kadar Timah antara

14 dan 32 % strukturnya akan terdiri atas phase δ dan phase α sifatnya akan menjadi lunak dengan sifat kombinasi antara keras dan ulet. Bahan paduan ini merupakan bahan paduan yang baik karena memiliki titik cair yang rendah.

Pada diagram tersebut juga memperlihatkan bahwa Bronze ini memiliki derajat pepadatan yang besar (terindikasi pada jarak antara garis solidus dengan garis liquidus) dimana paduan ini cenderung membentuk inti pada stuktur hasil pengecoran, Inti paduan akan terbentuk jika setiap butiran tersusun pada titik cair yang tinggi dan dibagian luarnya sangat kaya dengan susunan butiran yang memiliki titik cair rendah, namun demikian komposisi dari masing-masing butiran ini dapat diseragamkan melalui proses perlakuan panas (Annealing).

Tin-Bronze dibedakan menjadi 2 macam yaitu Wrough- Bronzes dan Cast Bronzes.

- Wrought-Bronzes

Wrought-Bronzes ; atau disebut Perunggu tempa atau α Bronzes yakni Bronze yang mengandung kadar Timah putih diatas 8 %, pembentukannya dapat dilakukan dengan proses rolling secara dingin atau direntang. Bronzes ini dapat memegas selama proses pengerjaan dingin (cold working process), oleh karena itu sebelum proses pembentukan harus dilakukan proses Annealing dengan temperature annealing 700C . Bronzes ini memiliki sifat ketahanan korosi yang baik.

Bronzes dengan kadar Phosphor hingga 0,3 % digunakan sebagai bahan pembuat "Wrought Phosphor Bronzes" yakni sebagai bahan pegas, seperti pegas-pegas pada electrical contact serta berbagai instrument pemegang pada coil.

Bagian dari diagram keseimbangan paduan Tembaga Timah putih (Copper-Tin) dan microstrukturnya

- Casting-Bronzes

Casting-Bronzes ($\alpha + \delta$ Bronzes) Mengandung kadar Timah putih antara 10 hingga 18 % dengan penambahan berbagai unsur akan diperoleh struktur yang kompleks.

Casting Phosphorus Bronzes merupakan bahan paling penting sebagai bahan baku pengecoran, dimana mengandung 10 % kadar Timah Putih (tin) serta unsur phosphor sebesar 0,05 %. Bronze ini sangat baik digunakan sebagai bahan bantalan dengan beban berat (heavy duty) dan kadar Phosphornya dapat ditingkatkan hingga 0,5 % walaupun dengan kehilangan sedikit sifat keuletannya.

Bell-metals ; yakni bahan yang terbentuk dari hasil pengecoran pada Bronzes dengan kandungan Timah putih hingga 20 % dengan demikian akan menghasilkan efek suara jika dipukul.

Speculum metal ; ialah Bronze yang mengandung 30 % sampai 40 % Timah Putih, Bronze ini sangat rapuh namun dapat dipoles sehingga sering digunakan sebagai bahan cermin, kisi pantul cahaya serta berbagai kebutuhan peralatan optic juga sebagai bahan pelapis.

Leaded Bronzes ialah Tin-Bronze yang mengandung unsur timah hitam sebagai unsur yang dapat mengakibatkan bahan memiliki sifat mampu mesin (machinability). Kandungan lead pada Leaded Bronze hingga 5 % dan Leaded Bronze yang memiliki kandungan timah hitam hingga 10 % dapat meningkatkan sifat luncur sehingga banyak digunakan sebagai bantalan.

Gunmetal ialah Bronzes tuangan dengan komposisi unsur seng untuk memberikan sifat mampu cor yang lebih baik.

Admiralty Gunmetals Komposisinya terdiri atas 88 % Copper dan 10

% Timah putih (tin) dan 2 % Sengan digunakan dalam pembuatan komponen kapal laut, seperti Valve-valve dan berbagai peralatan Mesin uap.

Leaded Gunmetals ialah Bronzes dengan kandungan unsur lead diatas 5 % untuk meningkatkan sifat mampu Cor (Castingability) dan mampu mesin (Machinability).

Nickel Bronzes ialah Bronze dengan penambahan sedikit unsur Nickel kedalam Tin-Bronzes dengan tujuan untuk memperbaiki sifat mekanik dari bronze tersebut, disamping itu juga dapat memperbaiki sifat mampu cor. Unsur Nickel pada Bronze ini akan bersenyawa dengan seng sehingga akan menghasilkan paduan yang keras yang disebut "Nickel Gunmetals".

Paduan dengan kadar Nickel yang tinggi dapat akan tergambarkan pada diagram keseimbangan karena, proses pelarutan akan terjadi jika dapat dilakukan pelarutan melalui proses pengecoran. Pemanasan dengan Temperatur 7600C yang diikuti dengan Quenching dan dilanjutkan dengan pemanasan pada temperature 3000C setiap jam tegangan dan kekerasannya akan meningkat.

Nickel Bronzes memiliki sifat ketahanan aus dan korosi serta dapat mempertahankan kekerasannya pada berbagai perubahan Temperatur.

Nickel Bronzes digunakan sebagai bahan dalam pembuatan Valve serta berbagai komponen boiler feef water.

Aluminium Bronzes kadar Tembaga yang lebih besar diberikan pada saat akhir pencampuran Copper-Aluminium. Dari diagram keseimbangan dapat terindikasi bahwa kadar Aluminium yang lebih tinggi dari 9,4 % akan masuk kedalam larutan

padat (Solid Solution) tidak akan meningkat dengan penambahan derajat pemanasan akan tetapi malah akan turun jika Temperatur melebihi 5650C.

Jika kadar Aluminium lebih besar dari 7,5 % dan Temperatur pemanasannya melebihi 5650C akan memunculkan phase kedua yang disebut Phase β dan ketika kadar Aluminium melebihi 9,4 % dengan pendinginan lambat , maka akan terbentuk larutan padat

(Solid Solution) yakni phase $\alpha + \gamma$. Jika paduan ini didinginkan sedikit lebih lambat seperti dilakukannya pengetokan pada cetakan (Mould) maka akan memperlambat pepadatan pada perhentian dari phase β tidak akan terjadi dan akan menghasilkan struktur “tua” , namun jika diberi penambahan sedikit unsur besi maka akan memperlambat perhentian phase β dengan memperoleh hasil yang sama.

Pada diagram keseimbangan ini juga engindikasikan temperature dimana perhentian phase β tergantung pada kadar Aluminium dan menjangkau nilai minimum apabila kadar Aluminium mencapai 11,8 %.

Bagian dari diagram keseimbangan paduan

Tembaga-Aluminium (Copper-Aluminium)

Bagian dari diagram keseimbangan dari paduan Copper- Aluminium mirip dengan diagram Besi Carbon (FeC), dan paduan dengan kadar Aluminium yang tinggi dapat di-*quenching* dengan menghasilkan struktur yang mirip dengan Martensite (lihat heat treatment) dengan sifat yang sangat keras dan rapuh juga mirip dengan sifat baja. Paduan ini juga dapat di *Temper* jika diperlukan sifat medium.

α -Aluminium Bronzes ; Paduan dari jenis ini biasanya mengandung kadar Aluminium antara 4% dan 7% serta dapat di-*annealing* untuk mendapatkan sifat yang lunak dan ulet dan akan mengeras dan menegang setelah proses pengerjaan dingin.

Duplex Aluminium Bronzes Paduan ini mengandung kadar Alumunium antara 9 % sampai 10 % dengan 2 % Besi untuk menghambat perhentian phase β .

Paduan pada kelompok ini digunakan secara khusus dalam pengecoran dengan cetakan pasir (Lihat Sand Casting) atau grafit die-Casting serta tidak sesuai untuk Pressure die Casting karena memiliki derajat pepadatan yang kecil.

Duplex Aluminium Bronzes digunakan sebagai bahan cor untuk pembuatan rumah pompa, bagian-bagian Valve, roda gigi dan rack.

Secara umum Aluminium Bronzes memiliki sifat tahan korosi dimana terdapatnya lapisan film Alumina yang terbentuk dibagian permukaan karena adanya unsur Aluminium serta dapat mempertahankan sifat mekaniknya pada temperature tinggi.

f. Paduan Tembaga-Nickel

Paduan Tembaga-Nickel ialah logam yang merupakan paduan dari dua unsur yakni unsur Tembaga (copper) dengan Nickel. Logam paduan ini dibedakan menjadi dua macam yaitu :

1. Cupro-Nickel yaitu logam dengan unsur yang terdiri atas Copper dan Nickel
2. Nickel Silver yakni paduan antara Tembaga (Copper), Nickel dan Zinc (seng).

- Cupro-Nickel :

Diagram keseimbangan dari paduan Cooper-Nickel mengindikasikan bahwa paduan ini akan membentuk larutan padat (Solid Solution) dalam semua perbandingan untuk semua paduan dan menghasilkan bahan yang sesuai untuk pengerjaan panas maupun dingin.

Unsur Nickel yang terdapat pada paduan ini biasanya antara 15 sampai 680 , kekuatan tarik, keuletan dan kekerasannya berkembang sesuai dengan kadar unsur dari Nickel tersebut.

Paduan dengan kadar Nickel sampai 20 % adalah yang paling baik dalam kelompok ini untuk pengerjaan dingin keras, dan paduan dengan kadar Nickel sampai 25 % biasanya digunakan dalam pembuatan Coin pada "British Silver".

Sebagai logam penting dari jenis paduan ini ialah yang disebut "Monel" yakni paduan dengan unsur Nickel hingga 68 % sebuah paduan yang sangat tahan

terhadap korosi dan dapat mempertahankan sifatnya pada temperature tinggi, sehingga Monel banyak digunakan pada Turbin Uap.

- Nickel – Silver

Nickel – Silver sebenarnya tidak mengandung unsur Silver, penamaan ini dikarenakan penampilan dari paduan ini menyerupai silver. Komposisinya terdiri atas Copper, Nickel dan Seng (Zinc).

Semua paduan dari jenis ini dapat dikerjakan atau dibentuk dengan pengejaan dingin (cold working), akan tetapi dengan

meminimalkan tingkat kemurniannya paduan ini juga memungkinkan untuk pengerjaan panas (hot working).

Nickel Silver mengandung kadar Tembaga antara 55 %

sampai 68 % dan paduan dengan kadar Nickel antara 10 % hingga

30 % banyak digunakan dalam pembuatan sendok dan garpu.

Paduan yang dibuat dalam bentuk plat dengan type EPNS sebagai derajat kesatu dengan kadar Nickel 18 % digunakan sebagai bahan pegas pada kontaktor peralatan listrik.

g. Copper Alloy Containing Silicon

Copper Alloy Containing Silicon paduan tembaga dengan penambahan sedikit unsur Silicon untuk meningkatkan tegangan serta ketahanannya terhadap serangan korosi, dan hal ini pula yang menjadikan Tembaga mudah untuk dilakukan penyambungan melalui pengelasan, dimana dioxidasi dalam pengelasan dalam proses pencairan logam ini akan tercapai dengan adanya unsur Silikon tersebut.

Paduan Tembaga dengan kadar Silicon sampai maximum 3 % masih dapat ditempa (Forging), namun jika lebih besar dari 5 % merupakan Bronze tuangan (Casting Bronzes).

Copper Alloy Containing Manganese

Copper Alloy Containing Manganese; unsur Manganese digunakan dalam paduan dengan unsur Aluminium atau Nickel pada Tembaga, dimana akan memberikan sifat listrik yang sangat spesifik. Bahan ini sangat mudah untuk dibentuk hingga bentuk-bentuk yang sangat rumit dibanding dengan pemakaian baja. Paduan ini juga memiliki ketahanan korosi yang sangat baik .

10. Magnesium (Mg)

Magnesium ialah logam yang berwarna putih perak dan sangat mengkilap dengan titik cair 6510C yang dapat digunakan sebagai bahan paduan ringan, sifat dan karakteristiknya sama dengan Aluminium. Perbedaan titik cairnya sangat kecil tetapi sedikit berbeda dengan Aluminium terutama pada permukaannya yang mudah keropos bila terjadi oxidasi dengan udara. Oxid film yang melapisi permukaan Magnesium hanya cukup melindunginya dari pengaruh udara kering, sedangkan udara lembab dengan kandungan unsur garam kekuatan oxid dari Magnesium akan menurun, oleh kerana itu perlindungan dengan cat atau lac (pernis) merupakan metoda dalam melindungi Magnesium dari pengaruh korosi kelembaban udara.

Magnesium memiliki kekuatan tarik hingga 110 N/mm² dan dapat ditingkatkan melalui proses pembentukan hingga 200 N/mm².

Magnesium memiliki sifat yang lembut walaupun dengan elastisitas yang rendah. Untuk mengetahui berbagai hal tentang Magnesium ini dapat dilihat pada pembahasan tentang Magnesium dan paduannya.

L. Magnesium dan paduannya

Magnesium merupakan salah satu jenis logam ringan dengan karakteristik sama dengan Aluminium tetapi Magnesium memiliki titik cair yang lebih rendah dari pada Aluminium. Seperti pada Aluminium, Magnesium juga sangat mudah bersenyawa dengan udara (Oxygen).

Perbedaannya dengan Aluminium ialah dimana magnesium memiliki permukaan yang keropos yang disebabkan oleh serangan kelembaban udara karena oxid film yang terbentuk pada permukaan Magnesium ini hanya mampu melindunginya dari udara yang kering. Unsur air dan garam pada kelembaban udara sangat mempengaruhi ketahanan lapisan oxid pada Magnesium dalam melindunginya dari gangguan korosi.

Untuk itu benda kerja yang menggunakan bahan Magnesium ini diperlukan lapisan tambahan perlindungan seperti cat atau meni.

Magnesium murni memiliki kekuatan tarik sebesar 110 N/mm² dalam bentuk hasil pengecoran (Casting), angka kekuatan tarik ini dapat ditingkatkan melalui proses pengerjaan.

Magnesium bersifat lembut dengan modulus elastis yang sangat rendah. Magnesium memiliki perbedaan dengan logam-logam lain termasuk

dengan Aluminium, besi Tembaga dan Nickel dalam sifat pengerjaannya dimana Magnesium memiliki Struktur yang berada didalam kisi hexagonal sehingga tidak mudah terjadi slip, oleh karena itu Magnesium tidak mudah dibentuk dengan pengerjaan dingin disamping itu prosentase perpanjangannya hanya mencapai 5 % dan hanya mungkin dicapai melalui pengerjaan panas.

1. Proses pembuatan Magnesium

Magnesium diperoleh dari bijih Magnesium ($MgCO_3$) dan Dolomit ($(CaMg)CO_3$) serta didalam air laut dalam bentuk Magnesium Chloride. Magnesium dapat diekstraksi melalui proses electrolysis sebagaimana pada Aluminium atau dengan Fire reduction melalui pembakaran kokas.

Dengan proses-proses tersebut unsur Magnesium akan menguap dalam bentuk Oxide Carbon yang harus segera didinginkan agar Magnesium ini tidak bersenyawa dengan Oxygen.

2. Magnesium Paduan (Magnesium-Alloys)

Perubahan struktur pada Magnesium tidak cukup dapat merubah atau memperbaiki sifatnya, oleh kerana itu perbaikan sifat Magnesium hanya dapat dilakukan dengan menambah unsur lain sebagai unsur paduan kedalam larutan padat dari Magnesium tersebut, dengan demikian akan diperoleh peningkatan pada tegangannya serta dengan tegangan yang memadai juga respon terhadap proses perlakuan panas.

Dalam larutan padat ini hanya sedikit saja unsur Magnesium yang dapat masuk termasuk juga unsur Seng jika dibanding dengan Aluminium dan Silver.

Berdasarkan hasil analisis terhadap diagram keseimbangan paduan antara Magnesium-Aluminium dan Magnesium- Zincum, mengindikasikan bahwa larutan padat dari

Magnesium-Aluminium maupun Magnesium Zincum dapat meningkat sesuai dengan peningkatan Temperaturnya dimana masing-masing berada pada kadar yang sesuai sehingga dapat “strengthening-heat treatment” melalui metoda pengendapan. Hanya sedikit kadar “rare metal” (logam langka) dapat memberikan pengaruh yang sama kecuali pada Silver yang sedikit membantu termasuk pada berbagai jenis logam paduan lain melalui “ageing”.

a) Magnesium paduan tempa (Wrought Alloys)

Magnesium paduan tempa dikelompokkan menurut kadar serta jenis unsur paduannya yaitu :

- 1) Magnesium dengan 1,5 % Manganese
- 2) Paduan dengan Aluminium , Seng sert Manganese
- 3) Paduan dengan Zirconium (paduan jenis ini mengandung kadar Seng yang tinggi sehingga dapat dilakukan proses perlakuan panas.
- 4) Paduan dengan Seng, Zirconium dan Thorium (Creep resisting-Alloys)

b) Magnesium paduan Cor (Cast Alloys)

Paduan ini dapat dikelompokkan kedalam :

1. Paduan dengan Aluminium, Zincum dan Manganese, paduan cor ini merupakan paduan yang bersifat "heat treatable - Alloys".

2. Paduan dengan Zirconium, Zincum dan Thorium, paduan dengan unsur Zirconium dan Thorium merupakan paduan cor yang bersifat heat treatable dan creep resisiting.

3. Paduan dengan Zirconium dengan Rare earth metal serta Silver merupakan paduan Cor yang dapat di-heat treatment

4. Paduan dengan Zirconium, beberapa dari paduan Cor ini dapat di-heat treatment.

3. Proses perlakuan panas pada Magnesium Paduan

Jika Magnesium telah mengandung unsur paduan dengan jenis dan kadar yang memadai dan memiliki sifat tertentu maka untuk mencapai sifat yang dikehendaki dapat dipertimbangkan untuk kemungkinan dapat diperbaiki serta penyempurnaan melalui proses perlakuan panas, akan tetapi untuk peningkatan tegangannya hanya Magnesium dengan unsur Alumunium dan rare Metal yang memungkinkan dapat ditingkatkan, hal ini juga masih tergantung pada kesesuaian dan ketepatan prosedur pelaksanaannya sehingga dapat dicapai sifat yang sesuai dengan kebutuhan, untuk itu prosedur berikut merupakan bagian dari pelaksanaan perlakuan terhadap Magnesium, antara lain :

1. Natural Ageing

2. Precipitation treatment

3. Precipitation without previous Solution treatment

(Pengendapan tanpa pelarutan awal)

Dengan demikian bahan paduan ini harus didinginkan diudara atau diquenching setelah proses pelarutan dengan prosedur yang benar.

4. Fabrikasi Magnesium Paduan

Magnesium dapat dibentuk melalui berbagai metoda pengecoran seperti Sand-Casting, Die-Casting serta pressure Die Casting, dengan berbagai dimensi termasuk untuk kebutuhan tempa seperti rolling, Forging dan extruding.

Dalam proses rolling dari Magnesium paduan tempa ternyata memiliki perbedaan pada Kekuatan tarik, ketahanan stress dan prosentase pertambahan panjang menurut arah pengerolannya, dimana pengerolan pada arah melintang (Transverse direction) lebih tinggi dari pada pengerolan pada arah memanjang (Longitudinal direction).

Pembentukan dengan pemesinan (Machining) sering kali diperlukan perhatian khusus karena pada akhir pemotongan sering kali terjadi kegosongan (hangus) yang mengakibatkan sisa pemotongan menjadi mudah terbakar, hal ini disebabkan oleh terjadinya gesekan selama pemotongan, untuk itu ketajaman alat potong ini harus diperhatikan serta menyediakan peralatan pemadam kebakaran yang sesuai yaitu dry-fire extinguisher. Proses pendinginan dengan media Water base Colant tidak sesuai pemakaiannya.

Proses penyambungan pada Magnesium yang paling sesuai ialah dengan baut (Bolting) atau di keling (riveting), namun dapat juga dilas dengan las busur yang menggunakan busur argon, oxy- acetyline atau dengan metode electrical resistance.

Untuk melindungi permukaan Magnesium terhadap pengaruh gangguan korosi dapat dilakukan dengan memberikan lapisan pelindung dengan cat yang terlebih dahulu dibebaskan dari minyak atau greace dan akan lebih baik jika dilapisi terlebih dahulu dengan Chromat, dengan metode ini kondisi permukaan akan bertahan tanpa perubahan yang berarti pada periode resonansi.

Untuk melindungi Magnesium dari serangan korosi galvanis bagian paduan yang berhubungan dengan lain, terkena larutan

electrolyte atau lembab maka bagian ini harus dilapisi dengan cat atau Jinter Compound jika logam yang memiliki beda potensialnya sangat kecil seperti Aluminium dengan Magnesium, akan tetapi jika Magnesium menyerang baja dengan luas kontak diluar jangkauannya, maka dapat juga digunakan non Conductor gasket.

5. Berbagai penerapan Magnesium paduan

Magnesium paduan Cor yang dibentuk dengan cetakan pasir (Sand-Cast) banyak digunakan dalam pembuatan block-engine pada Motor bakar, sedangkan Magnesium yang dibentuk dengan Pressure Die-Casting banyak digunakan dalam pembuatan peralatan rumah tangga dan kelengkapan kantor. Magnesium Cor tempa dibentuk dengan cara ekstrusi dan digunakan sebagai Trap dan reling tangga.

Magnesium paduan juga digunakan dalam Teknologi Nuclear sebagai tabung Uranium dimana Magnesium sangat rendah dalam penyerapan Neutron pada penampang lintang.

11. Antimony, Stibium (Sb)

Antimony, Stibium (Sb) ialah logam yang berwarna putih kelabu terang, Antimony, Stibium memiliki titik cair 6300C, Logam ini diperoleh dari mineral Stibnite (Sb_2S_3), Tetrahednite (Cu_3SbS_3) dan Famantinite (Cu_3SbS_4) dan dari kedua bahan mineral inilah Antimony, Stibium (Sb) dibuat melalui penguapan, akan tetapi karena tidak mencukupi maka terpaksa dilakukan ekstraksi pada Stibinite.

Antimony, Stibium (Sb) digunakan dalam pemenuhan kebutuhan bahan yang digunakan pada temperature rendah, sebagai logam-logam bantalan yang dipadu

dengan lead (timah hitam) dan akan mempengaruhi kekerasan dari Timah hitam itu sendiri.

12. Bismuth (Bi)

Bismuth ialah logam berwarna putih kelabu kemilau, sifat Bismuth sangat keras dan rapuh dan tidak dapat ditempa. Titik Cairnya 2710C dan keadaannya relative murni. Bismuth diperoleh dari campuran berbagai unsur dalam kondisi alami. Proses Pemisahannya dilakukan dengan pembersihan terlebih dahulu dimana Bismuth ini terdapat dalam keadaan kurang bersih, sehingga diperlukan berbagai perlakuan.

Bismuth digunakan sebagai unsur paduan dengan logam lain yang memiliki titik cair rendah.

13. Boron (B)

Boron (B) memiliki titik cair 2300C dan Boron-Carbide sangat keras dan tahan terhadap pengaruh kimia.

Proses pemurnian Boron termasuk sangat sulit akan tetapi kerap kali Boron ditemukan dalam keadaan murni sehingga disebut sebagai logam Murni atau logam langka (rare-metal).

Boron tidak digunakan sebagai element akan tetapi Boron digunakan sebagai bahan pembuatan Dies, Nozle untuk Injection moulding, perlatan cetakan pasir Sand Blasting Gauge, pivot serta permukaan bearing. Boron dibuat dlkam bentuk bubuk sehingga pembentukannya dilakukan dengan proses Sintering.

14. Cadmium (Cd)

Cadmium (Cd) ialah logam yang berwarna putih kebiruan sifatnya sangat lunak dan lembek dengan titik cair hanya 3210C, sebagai bahan dasar dari Cadmium ini ialah endapan Seng. Endapan pekat dari Cadmium terdapat dibagian tertentu dari instalasi pengolahan Seng (Zn), Cadmium digunakan dalam paduan yang memiliki titik cair rendah serta bahan tambah pada Tembaga. Yang penting dalam

pemakaian Cadmium ini ialah sebagai lapisan pelindung pada Baja atau Kuningan (Brasses).

15. Cerium (Ce)

Cerium (Ce) disebut sebagai logam langka (rare earth-metal), memiliki titik cair 6400C dapat ditambahkan kedalam besi tuang untuk pembuatan electrode, pembuatan busur listrik atau sebagai bahan batu pemantik (lighter flints).

16. Cobalt (Co)

Cobalt (Co) ialah LOgam yang brwarna putih silver ini memilki titik cair 14900C dan bersifat magnetic tinggi. Cobalt diperoleh bersama unsur Nickel serta element-element mineral tertentu dan dipisahkan selama proses pemurnian pada unsur Nickel.

Cobalt digunakan sebagai unsur paduan pada baja paduan sebagai alat potong (Tool Steel) dan sebagai unsur paduan dengan unsur Nickel sebagai baja paduan yang tahan terhadap temperature tinggi. Cobalt juga digunakan dalam pembuatan komponen dengan sifat magnetic secara permanent.

17. Iridium (Ir)

Iridium (Ir) ini disebut sebagai baja putih ini adalah logam dari kelompok Platinum yang memiliki titik cair 24540C sebagai bahan paduan dengan unsur Platinum-Alloy yang kuat dank eras serta meningkatkan titik cairnya.

18. Germanium (Ge)

Germanium (Ge) merupakan logam dengan sifat kelistrikan yang spesifik sehingga digunakan sebagai komponen dalam Teknik Kelistrikan.

19. Mercury, Hydragirum (Hg)

Mercury, Hydragirum (Hg) ialah salah satu jenis logam murni yang diperoleh dalam skala kecil dengan logam murni lainnya serta Sulphide (HgS) yang dapat dilakukan ekstraksi melalui pemanasan sederhana yang kemudian diproses secara destilasi, jika perlu dilakukan penegrjaan lanjut untuk menghilangkan kadar Seng dan Cadmium. Mercury digunakan dalam Thermometer dan Barrometer serta saklar atau electrical Switches.

20. Molybdenum (Mo)

Molybdenum (Mo) ialah Logam yang berwarna putih Silver dengan titik Cair 26200C. Terdapat dalam bentuk Sulphide serta berbagai Oxid pada berbagai jenis Logam.

Molybdenum (Mo) digunakan sebagai unsur paduan pada baja dan Besi Tuang (Cast Iron).

21. Platinum (Pt)

Platinum (Pt) adalah salah satu jenis logam berat yang berwarna putih kelabu dan sangat mengkilap dengan titik cair 17730C dan memiliki sifat yang mudah dibentuk, ulet dan tidak mengandung Oxide atau tar dalam udara bebas.

Platinum (Pt) sangat cocok digunakan dalam paduan dengan Iridium yang dapat meningkatkan kekerasannya. Platinum (Pt) terdapat dalam paduan logam mulia serta endapan Tembaga-Nickel. Platinum (Pt) dapat pula diperoleh melalui proses ekstraksi pada mas (gold) dan Nickel.

Platinum (Pt) digunakan sebagai bahan pembuatan Contact point pada system kelistrikan motor bakar, kabel tahanan polymeter serta kawat Thermocouple.

22. Palladium (Pd)

Palladium (Pd) termasuk dalam kelompok Platinum yakni logam yang berwarna putih dan sangat ulet, mudah dibentuk dan tahan terhadap oksidasi. Palladium (Pd) memiliki titik cair 15550 C.

Palladium (Pd) sering dipadukan dengan Silver yang dapat menggantikan Platinum dalam pembuatan Contact Point dan akan memiliki sifat kekerasan yang tinggi dengan ketahanan korosi yang berbeda dengan Silver.

23. Rhodium (Rh)

Rhodium (Rh) juga merupakan salah satu dari logam dalam kelompok Platinum, Rhodium (Rh) memiliki titik cair 19850C sangat tahan terhadap berbagai bentuk pengaruh asam. Digunakan sebagai bahan pelapis logam lain serta sebagai unsur paduan pada Platinum dalam pembuatan kawat tahanan (Resistor) pada Thermocouple.

24. Silver, Argentum (Ag)

Silver, Argentum (Ag) adalah salah satu logam mulia yang memiliki titik cair 9600C terdapat dalam skala kecil dan terpadu pada Tembaga dan mas. Silver memiliki konduktivitas listrik yang paling tinggi dibanding dengan logam lainnya dan digunakan dalam kontak listrik juga dalam "Silver solders" serta bahan pelapis logam lain.

25. Selenium (Se)

Selenium (Se) memiliki titik cair 2200 C dan dapat diperoleh melalui proses ekstraksi dari logam lain termasuk pada Tembaga. Sifat yang lain dari Selenium ialah memiliki sifat hantaran listrik yang baik dan menjadi alternatif pilihan dalam pemakaian ringan serta digunakan pula dalam photocell serta digunakan sebagai unsur paduan pada Tembaga untuk meningkatkan sifat mampu mesin dari tembaga tersebut.

26. Tantalum (Ta)

Tantalum (Ta) logam yang berwarna putih dan dapat dibentuk melalui proses pengerjaan dingin. Proses pengerjaan panas dapat meningkatkan angka kekerasannya secara drastis.

Tantalum (Ta) memiliki titik cair 32070C dan digunakan dalam perkakas Cementite Carbide dan sebagai tambahan unsur paduan pada logam non-Ferro.

27. Tellurium (Te)

Tellurium (Te) memiliki titik cair 4520C sedikit ditambahkan pada Timah Hitam akan meningkatkan kekerasannya, dan jika ditambahkan pada Tembaga akan memberikan sifat free-Cutting.

28. Thorium (Th)

Thorium (Th) sangat lunak seperti timah hitam (Lead) dan dapat mencair pada temperature 18270C. Thorium (Th) digunakan sebagai unsur paduan pada Tungsten dalam pembuatan kawat filament serta digunakan pula dalam paduan Magnesium untuk menghasilkan sifat Creep resistance.

29. Tungsten, Wolfram (W)

Tungsten, Wolfram (W) memiliki titik cair 34100C berwarna kelabu, sangat keras dan rapuh pada temperature ruangan, tetapi ulet dan liat pada Temperatur tinggi. Bahan dasar dari Tungsten, Wolfram (W) ini ialah Oxide mineral dan diperoleh melalui proses reduksi. Tungsten, Wolfram (W) digunakan sebagai bahan pembuatan filament, untuk kwat radio dan lampu serta digunakan pula sebagai unsur paduan pada alat potong (Tool Steel) yakni sebagai bahan High Speed Steel (HSS) atau baja kecepatan tinggi, baja Magnet serta dibentuk melalui proses sintering untuk bahan perkakas.

30. Vanadium (V)

Vanadium (V) akan mencair pada Temperatur diatas 19000C, logam yang berwarna putih ini sangat keras, jika ditambahkan pada baja sebagai unsur paduan akan menambah kekenyalan dari baja tersebut.

31. Beryllium (Be)

Beryllium (Be) Logam yang berwarna kelabu ini memiliki sifat yang sangat keras dengan titik cair 12850C tetapi lebih ringan dari pada Aluminium.

Beryllium memiliki sifat yang rendah dalam peredaman Neutronnya pada arah memotong sehingga tidak bereaksi terhadap berbagai bentuk dan derajat Neutron yang dilaluinya. Beryllium (Be) merupakan logam yang memiliki sifat thermal konduktor serta tegangan yang baik dan stabil pada Temperatur tinggi namun keuletannya rendah. Oleh karena itu proses metallurgy bubuk (Powder metallurgy) bukan metoda yang baik dalam pembentukan dengan bahan Beryllium ini.

Beryllium didapat dari Aluminium Beryllium Silikat "Beryl" dengan hanya menghasilkan 3,5 % Beryllium. Proses ekstraksi pada bahan Beryllium memerlukan biaya proses dan Teknik yang terpaksa melebihi penghasilan Karen proses yang sangat sulit terutama dalam proses menetralsir unsur zat beracun.

Beryllium kadang-kadang digunakan sebagai unsur paduan pada Tembaga paduan, namun karena kebutuhan Beryllium meningkat dalam bentuk Beryllium murni Tempa untuk industri pesawat terbang dan laras senapan (Guided Missiles), maka fungsi Tembaga paduan dengan unsur Beryllium sedikit berkurang.

Beryllium dapat dibentuk dengan pengecoran kedalam bentuk ingot, bentuk-bentuk batangan dirol panas (Hot-rolling processes), extrusion dan kemudian pemesinan.

Beryllium dengan pembentukan melalui powder metallurgy dipecah menjadi serbuk yang kemudian disinter menjadi bentuk- bentuk balok. Balok-balok Beryllium ini memiliki kekuatan tarik 310

N/mm² , perpanjangannya dapat ditingkatkan hingga 10 % jika dibentuk ulang melalui pengerolan. Beryllium yang dibentuk melalui

proses Sintering ini dapat dikerjakan mesin (Machining) dengan alat potong Carbide dengan hasil yang halus seperti Grey Cast Iron.

Beryllium disambung dengan menggunakan metoda las busur dan spot-welding antar Beryllium dan dengan logam lain.

32. Hafnium (Hf)

Hafnium (Hf) memiliki sifat yang sama dengan Zirconium dan termasuk logam berat, memiliki kekuatan tarik 340 N/mm², angka kekerasannya 180 HV serta titik cairnya 21300C. Hafnium (Hf) dapat dibentuk dengan mesin pada putaran rendah.

Penyambungan Hafnium akan sangat cocok dengan memberikan arus tinggi, Hafnium digunakan sebagai bahan pembuatan pengatur tekanan, water cooler reaktor dan lain-lain. Hal ini karena sifat Hafnium yang dapat meredam Neutron serta bebas pengaruh radiasi yang merugikan.

33. Zirconium (Zr)

Zirconium (Zr) ialah logam yang berwarna putih-silver memiliki titik cair 18520C dengan kekuatan tarik 420 N/mm² dan angka kekerasannya 140 HV. Zirconium memiliki sifat yang sama dengan Titanium terutama dalam proses pembentukannya. Pemotongan dengan mesin dilakukan dengan putaran yang sangat rendah sebagaimana pemotongan pada Aluminium. Proses fabrikasi Zirconium harus dilakukan secara hati-hati terhadap kemungkinan terjadinya kontaminasi dengan oxygen, Nitrogen serta Hydrogen akibat pemanasan.

Zirconium kadang-kadang digunakan sebagai unsur paduan padan Magnesium dalam memenuhi kebutuhan dalam Teknologi Nuclear dimana Zirconium dapat meredam unsur Neutron secara melintang dengan kekuatan tarik yang stabil didalam suhu runagan, tahan terhadap korosi air , uap serta berbagai media pendingin. Pemakaian Zirconium juga sebagai unsur paduan dengan bahan-bahan lain seperti timah putih (Tin), Besi, Chromium, Nickel, Tembaga dan Molybdenum.

34. Niobium (Nb)

Niobium ialah logam yang sangat ulet (ductile) dan lunak dengan kekuatan tarik 280 N/mm² dan titik cairnya 2469°C. Keuletan dari sifat Niobium ini ialah karena pengaruh Oxygen dan Carbon, pengerjaan panas serta udara.

Niobium yang dibentuk menjadi plat tipis dapat dilas dengan resistance-Welding, sedangkan untuk bahan yang tebal diatas 0,5 mm harus dilas dengan Argon-arc atau Argon-arc Spot welding.

Niobium digunakan dan dikembangkan pemakaiannya untuk memenuhi kebutuhan bahan dalam Teknologi Nuclear serta bahan pembuatan Turbine gas.

9. JENIS-JENIS TANUR

Produk pengecoran logam mempunyai spesifikasi bentuk dan dimensi yang khas, karena proses pembuatannya dilakukan dengan mengubah fase bahan cair menjadi padat. Bahan awal yang dimasukkan masih dalam bentuk padat, sehingga perlu dilakukan perubahan fase dari padat menjadi cair. Proses ini dinamakan pencairan bahan. Cairan bahan ini dapat merupakan paduan dari beberapa bahan yang dilebur dan dipadu menjadi satu.

Secara detail proses peleburan memiliki fungsi sebagai berikut:

- Mengubah fase padat bahan baku menjadi cair
- Melakukan peleburan dan memadu bahan-bahan awal menjadi bahan yang sesuai dengan komposisi yang diinginkan.
- Mengubah komposisi suatu bahan baku
- Menggunakan perlakuan khusus untuk mengubah sifat bahan.

TUNTUTAN TERHADAP PROSES PELEBURAN

Agar proses peleburan menghasilkan output yang baik yang pada akhirnya akan menghasilkan produk coran yang berkualitas baik, maka pada proses peleburan harus memenuhi tuntutan sebagai berikut :

1. cairan logam yang bersih
2. pencapaian temperatur dan homogenisasi
3. metoda dan tatanan kerja yang baik
4. harga yang murah

1. Cairan Logam Yang Bersih

Yang dimaksud dengan cairan logam yang bersih adalah bersih secara metalurgi, yaitu bebas dari kotoran-kotoran. Kotoran disini berupa oksida-oksida dan terak, sedangkan elemen lain yang memiliki afinitas tinggi terhadap O_2 terdapat hanya dalam jumlah tertentu saja. Cairan semacam ini dapat dikenali dari permukaannya yang bersih.

Cairan yang kotor secara metalurgi akan segera membentuk kulit oksidasi yang mewarnai permukaan cairan. Penyebab dari kotoran ini terutama berasal dari bahan baku, yaitu:

- karat
- kotoran
- elemen yang mudah teroksidasi



Pencegahan terhadap kontaminasi kotoran pada saat peleburan dapat dilakukan dengan pengawasan dan pengendalian peleburan yang seksama, meliputi :

- pengendalian temperatur peleburan yang akurat
- perhatian terhadap perubahan komposisi
- pencapaian komposisi terak

Cacat yang sangat mungkin muncul akibat kotornya cairan adalah terak terjebak, keropos, gas pada permukaan benda tuang, lubang jarumserta cacat-cacat yang timbul karena pembekuan yang tidak terduga.

Cacat-cacat ini menjadi sangat merugikan karena sebagian besar baru akan diketahui pada saat tuangan mengalami proses permesinan.

Langkah awal dalam menghasilkan cairan logam yang bersih adalah pada pemilihan bahan baku, dimana ditujukan pada :

- **Kualitas yang terpercaya**
Yang dimaksud dengan kualitas yang terpercaya disini adalah terutama komposisi kimia dari setiap bahan baku yang akan digunakan dapat dipertanggung jawabkan, sehingga memudahkan saat proses peramuhan.
- **Tingkat kemurnian bahan yang mencukupi (sesuai standar)**
Adanya unsur-unsur asing pada bahan baku yang akan dilebur akan berakibat terhadap kualitas cairan yang dihasilkan. Unsur-unsur asing tersebut ada kalanya akan meningkatkan jumlah kotoran pada proses peleburan.
- **Bersih dari karat**
Karat merupakan lapisan oksida logam yang menempel pada bahan baku logam ferro. Dengan adanya karat pada bahan baku selain akan menimbulkan terak pada cairan logam , juga akan menimbulkan percikan-percikan cairan logam saat bahan baku logam tersebut akan dimasukkan pada cairan logam dalam tanur yang akan berbahaya bagi operator yang bekerja disekitar tanur.
- **Bentuk seragam dan masif**
Bentuk bahan baku yang akan dilebur erat kaitannya dengan kualitas cairan yang dihasilkan. Penggunaan bahan baku yang seragam dan yang massif (pejal) akan memudahkan proses pemuatan dalam tanur sehingga kepadatan pemuatan dapat tercapai. Apabila kepadatan pemuatan telah tercapai dengan maksimal maka proses peleburan akan menjadi lebih mudah dan lebih cepat, sehingga reaksi antara cairan logam dan bahan pelapis tanur (lining tanur) dapat diminimasi begitu pula reaksi antara cairan logam dengan udara sekitar, yang pada akhirnya akan berakibat pada cairan logam yang dihasilkan menjadi bersih dan umur pakai lining tanur menjadi lebih panjang.

Selain kondisi dan kualitas bahan baku, hal-hal yang harus diperhatikan adalah pengendalian proses peleburan, yang meliputi:

- Reaksi-reaksi yang terjadi selama proses peleburan
Beberapa hal akan selalu mengakibatkan terjadinya reaksi selama proses peleburan. Hal-hal tersebut diakibatkan oleh:

- Terak yang terdiri dari oksida logam
- Logam cair yang tidak berpadu dengan oksida
- Logam cair yang melepaskan gas
- kontak antara cairan logam dan lining tanur

Dari dasar tersebut diatas, maka akan terjadi reaksi-reaksi sebagai berikut :

1. Udara + cairan -----> terak
Contoh : $O_2 + 2 Fe \text{ -----> } 2 FeO$
2. Terak + cairan -----> cairan + gas
Contoh : $FeO + C \text{ -----> } Fe + CO$
3. Lapisan + cairan -----> cairan + gas
Contoh : $Al_2O_3 + 3 C \text{ -----> } 2Al + 3CO$
4. Cairan + cairan -----> cairan + terak
Contoh : $CO + Fe \text{ -----> } C + FeO$
5. Terak + lapisan -----> terak
Contoh : $CaO + Al_2O_3 \text{ -----> } CaOAl_2O_3$

Dari sinilah sebenarnya terjadi elemen terbakar maupun bertambah selama proses peleburan berlangsung.

- Proses Deoksidasi
Pengertian umum deoksidasi adalah suatu kondisi dimana dengan pembubuhan elemen atau paduan tertentu mengakibatkan keluarnya O_2 dari dalam cairan. Pada paduan Fe – C, jumlah O_2 ini tergantung dari kandungan C maupun Si-nya, dimana semakin tinggi C dan Si maka semakin rendah pula jumlah O_2 . Pada peleburan baja kandungan O_2 begitu tinggi sehingga penyingkirannya harus dilakukan dengan teknik khusus dari luar yang disebut sebagai deoksidasi luar. Untuk keperluan ini diperlukan bahan dengan afinitas tinggi terhadap O_2 seperti Al, Ba, Ca, Sr, Zr, maupun bahan sejenis lainnya.

- Proses Desulfurisasi

Salah satu unsur yang keberadaannya selalu tidak diharapkan adalah Sulfur (S). Unsur ini menghambat mampu alir cairan, karena meningkatkan kekentalan cairan. Jumlahnya yang banyak, terutama bila diikuti dengan kurangnya Mn akan menghambat pencapaian struktur tertentu melalui proses perlakuan panas.

Cacat lain yang muncul akibat pengaruh Sulfur adalah :

- Keras pada bagian-bagian tertentu, terutama pada sudut maupun pada bagian yang mendapat pendinginan lebih cepat.
 - Retak akibat besarnya tegangan dalam
- Penyebab tingginya kandungan Sulfur berasal dari bahan baku yang memiliki kandungan Sulfur yang tinggi.

Dengan peramuan maupun teknik peleburan yang benar, pada prinsipnya kandungan Sulfur ini dapat kita tekan hingga batas yang aman. Untuk mengikat Sulfur ini keluar dari cairan umumnya digunakan oksida-oksida maupun elemen yang bereaksi basa, yaitu sebagai berikut :

- CaO (Kalk)

CaO ini berasal dari batu kapur (CaCO_3) yang terurai pada temperature 900°C

$\text{CaCO}_3 \text{ -----} > \text{CaO} + \text{CO}_2$; kemudian :

$\text{CaO} + \text{FeS} \text{ -----} > \text{CaS} + \text{FeO}$; CaS dan FeO adalah terak.

- CaC_2 (batu karbit)

$\text{CaC}_2 + \text{FeS} \text{ -----} > \text{CaS} + 2\text{C} + \text{Fe}$

Dari persamaan reaksi diatas tampak bahwa desulfurisasi menggunakan batu karbit lebih efisien dibandingkan dengan batu kapur, karena hanya menghasilkan terak CaS saja disamping menambah C.

2. Pencapaian temperatur dan homogenisasi

Tahapan pencapaian temperatur cairan saat proses peleburan dan saat cairan akan dituang harus dicapai dengan tepat karena akan berpengaruh terhadap kemampuan cairan mengisi seluruh rongga cetak dan penyusutan yang terjadi pada benda tuang. Homogenisasi cairan harus tercapai agar pembentukan struktur

dasar yang direncanakan dapat terbentuk secara merata diseluruh bagian benda tuang.

3. Metoda dan tatanan kerja yang baik

Metoda dan tatanan kerja yang baik berhubungan erat dengan factor manusia (operator) dan fasilitas yang digunakan yaitu sebagai berikut :

1. Kesehatan dan keselamatan kerja.

Kesehatan dan keselamatan pekerja merupakan hal yang paling diutamakan sebelum menentukan suatu proses atau langkah yang akan diambil. Langkah yang diambil tidak boleh mengambil resiko yang bagi keselamatan pekerja. Reaksi yang timbul akibat penggunaan bahan tertentu harus diperhitungkan agar dapat diambil langkah pengamanan terhadap keselamatan kerja.



2. Peralatan peleburan yang tersedia dan kondisinya

Peralatan yang tersedia menentukan kemampuan dan kapasitas untuk melakukan suatu proses.



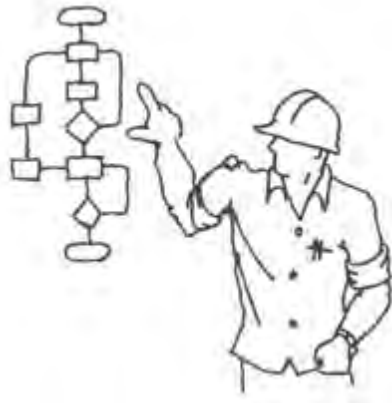
3. Peralatan pengujian bahan dan produk

Tuntutan terhadap produk akhir tidak terlepas dari ketersediaan dan kemampuan penggunaan alat pengujian yang sesuai. Alat pengujian ini dikelompokkan menjadi alat pengendalian/pengujian pada proses dan alat pengujian bahan /produk.



4. Langkah kerja yang efisien

Tinjauan sisi ekonomis dan ekologis sangat menuntut tahapan/langkah yang efisien, agar produk yang dihasilkan menggunakan biaya proses serendah mungkin dan secara ekologis pencemaran lingkungan hidup dapat ditekan serendah mungkin.



4. Harga yang murah

Harga jual benda tuang tentu saja akan sangat dipengaruhi oleh biaya peleburan yang didalamnya termasuk energi , bahan baku dan tenaga kerja. Penghematan energi dapat dicapai melalui perhitungan peramuan yang akurat serta kedisiplinan dalam pengoperasian tanur.

Namun demikian bahan baku yang murah belum tentu menjamin biaya yang rendah. Bahan baku yang murah (dalam arti kata kualitasnya yang tidak pasti)

hanya akan memunculkan berbagai permasalahan sehingga pada akhirnya akan menaikkan biaya produksi.

Biaya peleburan dapat ditekan melalui :

- Peramuan yang akurat
- Penimbangan bahan baku yang sesuai dari hasil peramuan
- Teknik pemuatan bahan baku yang baik
- Kedisiplinan dalam pengawasan dan pengendalian proses peleburan (termasuk didalamnya pencatatan semua data proses peleburan)
- Keteraturan dalam pengelolaan dan penyimpanan bahan baku dan bahan daur ulang.

Jenis-Jenis Tanur Untuk Proses Peleburan

Berdasarkan Energi yang digunakan, tanur untuk peleburan logam dapat diklasifikasikan menjadi dua macam :

- Tanur dengan bahan bakar
 - Tanur Kupola
 - Tanur Krusibel
 - Tanur Reverberatory
 - Tanur Putar
- Tanur dengan energi listrik
 - Tanur Busur Api
 - Tanur Induksi

Bahan Bakar yang digunakan untuk peleburan logam dapat diklasifikasikan sebagai berikut :

- energi minyak
- energi kokas
- energi arang kayu
- energi Gas

Energi Minyak

Peleburan dengan energi minyak sangat banyak digunakan di industri aluminium. Dalam proses peleburannya minyak sebagai bahan bakar di semprotkan dengan bantuan udara bertekanan. Bahan bakar yang sering digunakan untuk peleburan ini, adalah minyak solar dan minyak tanah.

Perubahan dari bahan bakar minyak menjadi gas melalui proses pengabutan sehingga didapatkan nilai panas yang tinggi (sekitar 42.000 kJ/kg).

Energi Kokas

Kokas merupakan bahan baku peleburan yang berasal dari batu bara. Proses pembuatan kokas tersebut dilakukan dengan cara mengolah Batu bara menjadi kokas melalui proses penghambusan udar panas, sehingga kandungan yang tidak dikehendaki seperti arang akan terhembus keluar.

Kokas merupakan sumber energi peleburan utama tanur kupola dan khusus untuk tujuan tersebut diolah menjadi kokas yang memiliki kandungan kelembaban dan belerang yang rendah



Kokas

Selain itu masih ada jenis “High carbon coke” (HC-Coke) yang diolah dari bahan minyak bumi, keunggulan HC-Coke ini adalah kadar abu yang rendah dan lebih padat.

Kandungan karbonnya mencapai 98%. Kokas memiliki nilai panas 27.000 – 30.000 kJ/kg, batu bara yang belum diolah menjadi kokas memiliki nilai panas 20.000 – 35.000 kJ/kg.

Sebagai alternatif pilihan dalam proses peleburan aluminium dan tembaga, kokas mulai digunakan untuk peleburan sebagai pengganti arang kayu. Dalam proses peleburannya kokas terlebih dahulu dinyalakan dengan menggunakan kayu bakar sampai menyala. Untuk proses selanjutnya setelah kokas menyala, diteruskan dengan meniupkan udara supaya kokas terus menyala.

Energi Arang kayu

Energi pertama yang digunakan sebagai bahan bakar untuk peleburan adalah arang kayu. Bahan dasar awal arang kayu adalah kayu, melalui pembakaran dan memiliki kandungan karbon di atas 80%, sampai menghasilkan arang kayu yang bisa digunakan untuk melebur logam bukan besi. Dalam proses peleburannya penggunaan arang kayu sangat banyak karena panas yang dihasilkan kurang bagus dan cepat habis.

Arang karbon yang terbakar menghasilkan CO dan CO₂ selain abu, dengan nilai panas 8.000 – 16.000 kJ/kg. Karena nilai panas yang rendah, arang kayu tidak lagi dipergunakan sebagai sumber energi peleburan, namun masih dipergunakan sebagai bahan pelindung permukaan pada peleburan tembaga dan tembaga paduan, sebab pada suhu peleburan 1000 derajat Celcius, hasil pembakaran arang kayu hanyalah CO dan mereduksi oksigen dari dalam cairan.

Energi Gas

Gas merupakan sumber energi utama tungku pelebur terutama gas Acetylen (C₂H₂) dan gas prophan (C₃H₈). Acetylen dihasilkan dari reaksi batu karbit (CaC₂) dengan air (H₂O). Sebagai sumber energi memiliki nilai panas 57000kJ /m³ dan tidak berwarna.

Energi Listrik

Peleburan logam dengan energi listrik dalam industri sekarang menjadi meluas. Sebab-sebabnya adalah:

- a) Mudah mengontrol komposisi dan temperatur.
- b) Kehilangan logam yang sedikit.
- c) Memungkinkan untuk memakai logam bermutu rendah.
- d) Mengurangi jumlah pekerja.
- e) Memperbaiki persyaratan kerja.

Untuk mencairkan besi dan baja cor terdapat dua tipe tanur listrik yang populer dipergunakan, yaitu pertama adalah tanur induksi dan kedua adalah tanur busur listrik.

Proses peleburan dengan energi listrik merupakan perkembangan teknologi peleburan yang sudah ada, sejak Wilhelm Siemens menemukan listrik sebagai sumber energi tanur busur api, proses perkembangan teknologi peleburan dengan menggunakan energi listrik terus dikembangkan. Penggunaan energi listrik selain praktis, tidak berpengaruh langsung terhadap bahan yang dilebur, sehingga dapat melebur bahan dengan kualitas tinggi.

Dalam proses peleburannya lebih mudah dalam pengoperasiannya. Peralatan yang di pasang pada tungku tersebut sudah otomatis, mulai dari setting suhu yang ingin dicapai dan besaran energi yang diberikan dapat di control lebih gampang dengan adanya panel khusus. Prinsip dasar proses peleburan tersebut adalah dengan mengalirkan energi listrik pada elemen pemanas (koil) yang telah dipasang mengelilingi pot sebagai tempat bahan baku yang akan di lebur. Elemen listrik tersebut akan memanaskan pot yang kemudian secara radiasi dan konveksi panas dari pot tersebut akan diserap oleh material yang ada dalam pot.

Semakin besar panas yang diberikan maka material yang ada dalam pot akan mencapai titik lebur dan mencair. Hal lain yang tidak dapat dihindari adalah penggunaan energi listrik merupakan penggunaan energi yang sangat mahal, dan peralatan untuk peleburan dengan menggunakan energi listrik merupakan investasi yang besar.



Tanur dengan energi listrik

Keuntungan dengan menggunakan tanur dengan energi listrik adalah :

- menghasilkan material yang berkualitas tinggi
- proses peleburan yang dilaksanakan lebih simple
- pengontrolan suhu lebih mudah, dan bisa dilakukan penahanan suhu.
- cairan yang dihasilkan lebih bersih
- umur pot lebih lama karena tidak terjadi tekanan pada dinding luar pot.

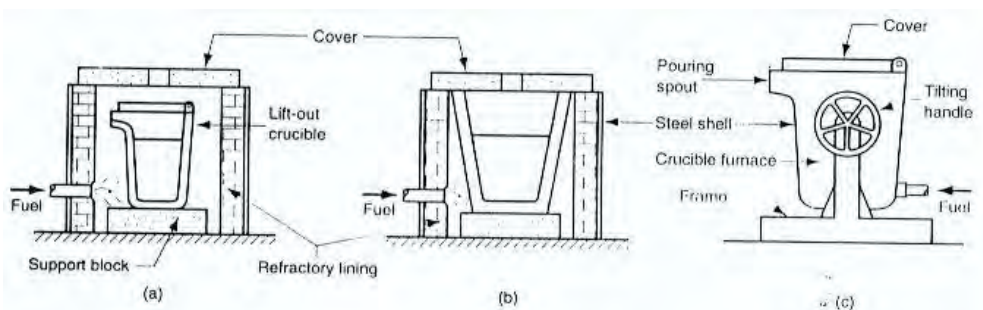
Kelemahan dengan menggunakan tanur dengan energi listrik adalah :

- investasi yang dibutuhkan cukup besar, mulai dari harga tanur dan instalasi listrik yang digunakan.
- memerlukan operator yang terampil.

Tanur Krucible

Tanur yang menggunakan bahan bakar solar sering disebut sebagai tanur krusibel. Prinsip kerja dari tanur krusibel ini adalah solar yang disemburkan oleh udara dari blower dengan prinsip pipa venturi pada saat masuk ruang tanur akan menyala dan terus masuk kedalam tanur. Api yang masuk kedalam ruang tanur tersebut akan memanaskan ruangan dalam tanur yang didalamnya ada pot sebagai penampung material yang akan dilebur. Dari panas ruang tungku tersebut akan merambat memanaskan pot dan material yang ada dalam pot setelah mencapai suhu lebur perlahan-lahan material dalam akan mencair.

Posisi api yang disemburkan ke dalam tanur tersebut diletakan pada bagian samping tanur bagian bawah, hal ini dilakukan agar api yang disemburkan tersebut tidak bertabrakan dengan pot yang posisinya ada di tengah tanur. Tujuan dari posisi penyemburan api yang ditempatkan di posisi samping dan bawah supaya api yang disemburkan bisa berputar dalam tanur dengan arah menuju ke bagian atas tanur, sehingga panas semburan api tersebut bisa merata di sekeliling dinding tanur. Apa bila api yang disemburkan tersebut menabrak pot yang ada di dalam maka semburan api akan terpecah dan panas yang dihasilkan dalam ruangan tanur tidak merata, dan pot yang tertabrak angin secara terus menerus akan terkikis dan bocor sehingga umur pot jadi lebih



Dalam gambar 3.17 ditunjukkan 3 jenis dapur krusibel yang biasa digunakan :

4. krusibel angkat (*lift-out crucible*),
5. pot tetap (*stationary pot*),
6. dapur tukik (*tilting-pot furnace*).

Krusibel angkat :

Krusibel ditempatkan didalam dapur dan dipanaskan hingga logam mencair. Sebagai bahan bakar digunakan minyak, gas, dan serbuk batubaru. Bila logam telah melebur, krusibel diangkat dari dapur dan digunakan sebagai label penuangan.

Dapur pot tetap :

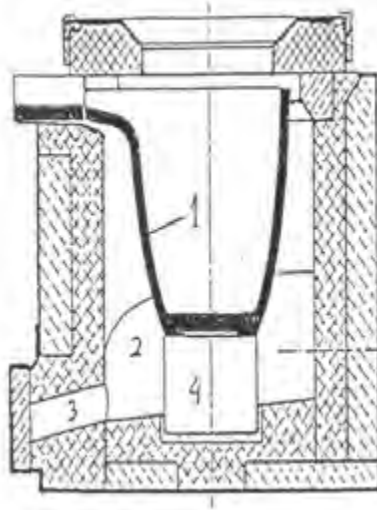
Dapur tidak dapat dipindah, logam cair diambil dari kontainer dengan ladle.

Dapur tukik :

Dapat ditukik untuk menuangkan logam cair.

Dapur krusibel digunakan untuk peleburan logam non-besi seperti perunggu, kuningan, paduan seng dan aluminium. Kapasitas dapur umumnya terbatas hanya beberapa ratus pound saja.





1. Pot.
2. Ruang perapian.
3. Lubang pembakar.
4. Landasan tungku.

Proses peleburan dengan bahan bakar minyak tersebut, ada yang menggunakan bahan bakar minyak tanah. Proses peleburan dengan menggunakan bahan bakar minyak tanah lebih mudah dan menggunakan peralatan yang lebih sederhana. Proses peleburan yang dilakukan dengan menggunakan burner.

Proses peleburan menggunakan burner dengan bahan bakar minyak tanah hampir sama dengan tanur krusibel dengan menggunakan bahan bakar solar. Persamaannya adalah dalam proses peleburan api dengan menggunakan udara bertekanan. Perbedaan prosesnya adalah perlakuan minyak tanah yang akan dibakar. Minyak tanah yang akan keluar dari mulut burner (nozle) tersebut, sebelumnya di panaskan terlebih dahulu dengan dilewatkan pada pipa yang dibuat berbentuk spiral dan mengelilingi api yang sebelumnya telah menyala atau dengan bantuan pemanasan awal dibakar menggunakan majun.



Burner untuk proses peleburan



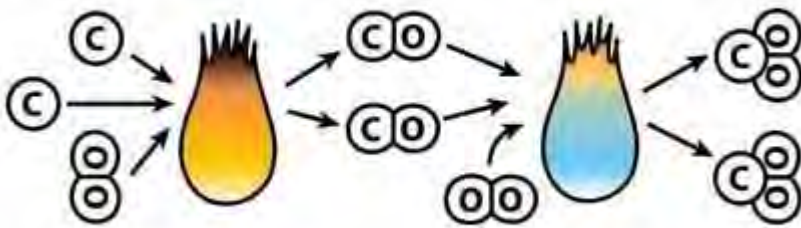
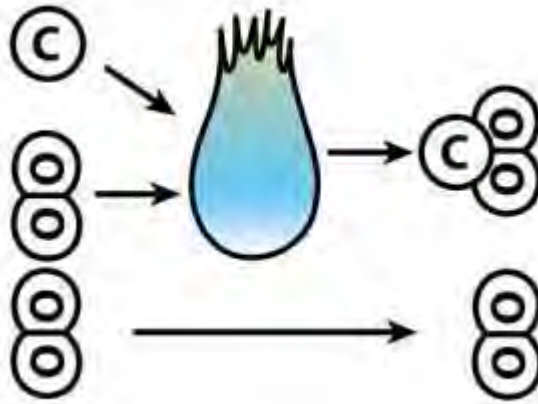




Proses peleburan dengan burner

Tanur krusible dapat digunakan untuk peleburan logam bukan besi mulai dari tembaga, kuningan, aluminium dll. Dalam proses peleburan tanur ini terdapat tiga jenis pengapian yang bisa di hasilkan :

- pengapian Oksidasi
- pengapian Netral
- pengapian Reduksi





ke kanan reduksi kekiri oksidasi

Pengapian Oksidasi

Pengapian ini terjadi apabila perbandingan antara bahan bakar dan udara yang di hembuskan tidak sesuai, dimana prosentasi udara yang dihembuskan lebih besar dibandingkan dengan bahan bakar yang diberikan.

Kondisi ini dapat dilihat dari warna asap api semburan yang keluar dari mulut tanur bagian atas dengan warna putih. Kondisi tersebut dapat ditanggulangi dengan cara menabahkan kekurangan bahan bakar atau mengurangi tekanan udara yang disemburkan. Dalam proses peleburannya pengapian ini merupakan alternatif pilihan, karena pengapian ini lebih baik daripada pengapian reduksi.

Pengapian Netral

Proses pengapian netral merupakan proses pengapian yang paling efisien, dimana perbandingan bahan bakar yang diberikan dan udara yang disebarkan seimbang. Pengapian netral menghasilkan panas yang tinggi karena bahan bakar yang diberikan dapat di bakar dengan dengan O_2 dari udara seimbang. Dengan perbandingan yang seimbang antara bahan bakar dan udara tersebut maka dalam proses peleburannya tidak terlalu banyak menghasilkan asap, sehingga polusi yang dihasilkan sedikit.

Proses peleburan untuk menghasilkan pengapian netral sangat sulit untuk dicapai, hal tersebut disebabkan peralatan yang digunakan untuk pengaturan besar tekanan udara yang diberikan tidak presisi sehingga sangat sulit untuk mengatur besar tekanan yang dibutuhkan. Sebagai pilihan pengapian yang bisa dilakukan dengan memilih pengapian netral yang cenderung oksidasi, dimana pemberian udara pada proses peleburan lebih banyak dibanding dengan bahan bakar yang diberikan.

Pengapian Reduksi

Pengapian reduksi merupakan pengapian yang paling buruk, karena apabila terjadi pengapian seperti ini, proses peleburan bisa berlangsung sangat lama karena panas api yang dihasilkan rendah.

Pengapian reduksi terjadi apabila dalam proses peleburan tersebut perbandingan prosentase pemberian bahan bakar lebih besar dibandingkan prosentase udara. Pengapian reduksi dapat dilihat dari asap api yang disebarkan yang berwarna hitam. Pengapian reduksi merupakan pengapian yang paling buruk, dimana dari pengapian ini menghasilkan panas yang rendah dan bahan bakar yang diperlukan jadi lebih banyak.

Krusibel

Krusibel adalah tempat yang berbentuk menyerupai pot atau mangkuk digunakan untuk peleburan bahan bukan logam. Nama krusible diambil dari bentuk benda tersebut yang krus (diameter bagian bawah lebih kecil dibanding dengan bagian atas).



Bahan pot krucibel terdiri dari beberapa macam :

- pot krucibel dengan bahan Grafit
- pot krucible dengan bahan silicon carbide
- pot krucible dengan bahan besi tuang atau baja.

Pot Grafit

Pot ini merupakan pot yang paling baik karena dengan penggunaan bahan dari grafit memiliki ketahanan suhu yang tinggi dan tidak terjadi reaksi antara cairan yang dilebur dengan bahan pot. Pot grafit lebih sering digunakan untuk peleburan tembaga dan kuningan yang memiliki titik lebur mulai dari 950 s/d 1050 0 C.

Dalam proses penggunaannya pot grafit setelah dipasang dalam tungku dengan pemakaian yang terus-menerus akan mengalami penipisan dan yang tertinggal hanyalah lempung, yaitu bahan pengikatnya, sehingga ketahanan panasnya pun menurun.

Hal diatas diamati dari perubahan warnya. Pot baru berwarna hitam kelabu, semakin muda(menjadi kelabu semakin muda) kemudian menguning dan akhirnya coklat kemerahan. Pot ini harus selalu kering dan disimpan pada tempat yang

hangat dan tidak lembab. Pot grafit yang basah (lembab) akan kehilangan lapisan gelasnya sat digunakan, sehingga cepat menjadi aus.

Pot dengan Bahan Grafit

Pot Silikonkarbid

Pot ini dibandingkan dengan pot grafit memiliki ketahanan suhu yang lebih rendah tetapi untuk penggunaan peleburan alumunium bisa berusia lebih panjang tergantung dari penanganannya (2 sampai 4 kalinya). Selain itu pot ini memiliki daya hantar panas lebih baik sehingga peleburan dapat berlangsung lebih cepat (penghematan energi). Berlawanan dengan pot grafit pada penggunaannya dipeleburan, pemanasan pot Silikonkarbid harus dilakukan secepat mungkin.

Keburukan pot ini adalah bahwa ia sangat peka terhadap bahan peleburan yang mengandung kryolith dan Natriunfluorid, demikian pula terhadap garam pemurni maupun pencuci (pembersih cairan).



Pot dengan Bahan Silicon Carbide

Pot Besi Tuang

Pot ini dapat berfungsi selain pot pelebur juga sebagai pot penghantar panas. Dalam proses penggunaan pot ini sebelumnya pot tersebut harus dilapisi dengan grafit supaya tidak terjadi kontaminasi antara cairan yang dilebur dengan pot. Namun demikian komposisi, pelapisan, cara penanganan dan bentuknya harus betul – betul diperhatikan. Bahannya pun hanya terbatas pada BTK dan BTBB saja, sedangkan BTMT dalam hal ini tidak dapat digunakan, karena jumlah karbonnya yang sedikit (Aluminium cair sangat korosif terhadap besi).

Karbon yang berupa grafit serpih dan nodular dalam besi akan menghambat korosifitas dari aluminium cair, jumlah karbon tersebut harus sekitar 3,2% - 3,6%. Dalam besi harus pula terdapat kandungan Aluminium sekitar 1,2% - 3%, sementara itu silikon harus lebih kecil dari 2% dan Fosfor dibawah 0,1%.



Pot dengan Bahan Logam

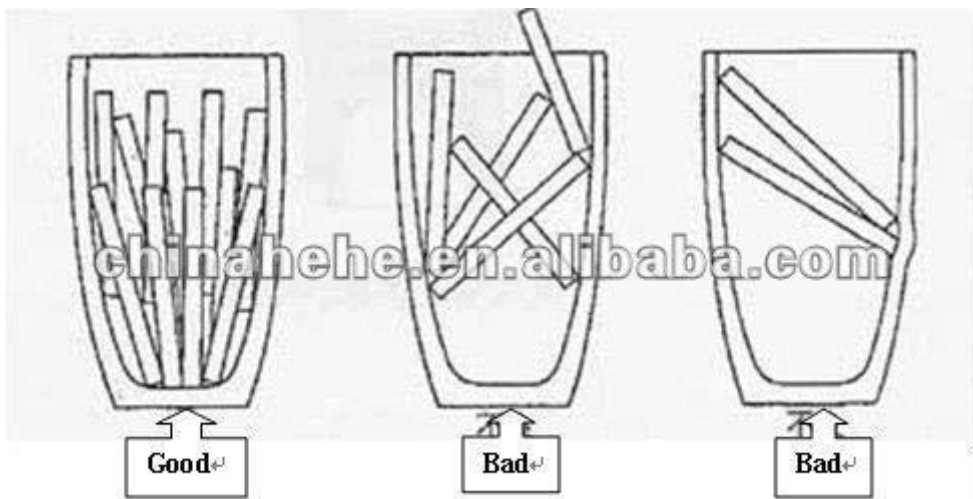
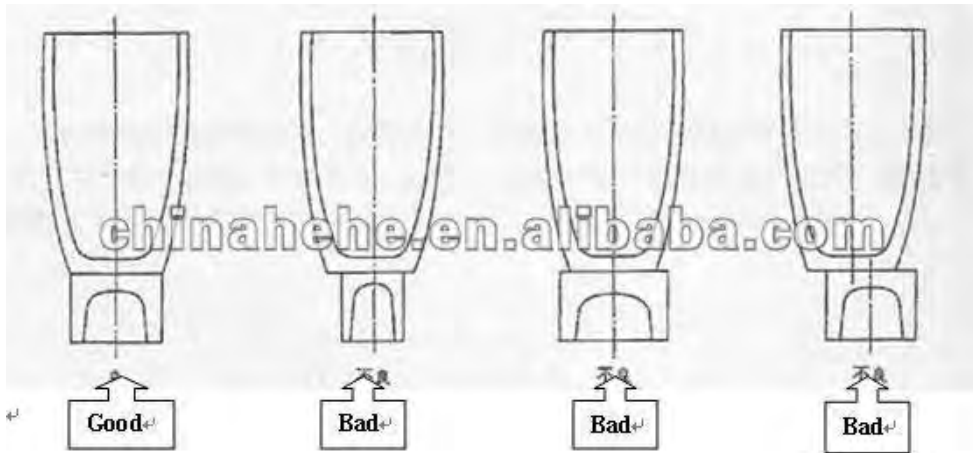
Permukaan dalam pot harus dibiarkan kasar dan bergelombang untuk menjaga lapisan agar tidak terkelupas. Pelapisan ini terutama pada bagian dalam harus dilakukan pada suhu minimum 80°C dengan cara disemprotkan. Jenis bahan pelapis ini khusus dipersiapkan untuk tujuan diatas dan banyak dijual di pasaran.

Pemeliharaan Krusibel

Krusibel adalah pot/cawan/mangkuk yang terbuat dari baja, besi tuang ataupun grafit. Umumnya digunakan untuk melebur logam bukan besi. Pada tanur pelebur (tanur krusibel) yang sekaligus digunakan untuk menuang.

Untuk memperpanjang usia krusibel terutama yang terbuat dari grafit, maka beberapa ketentuan harus diikuti :

- Krusibel harus bebas dari kelembaban, hangat dan disimpan pada tempat yang cukup mendapat udara.
- Krusibel baru dipanaskan secara lambat.
- Muatan tidak dimasukkan secara kasar (dijejalkan ataupun di hempaskan).
- Hindarkan krusibel dari benturan.
- Pada pembersihannya tidak menggunakan benda Lajam.
- Gunakan plat pengangkat yang tepat.
- Sisa cairan dan lerak tidak di biarkan membeku dalam krusibel, terutama bila paduannya akan diubah.
- Dinginkan krusibel secara perlahan-lahan pula.



Peleburan Menggunakan Tanur Busur Api

Electric Arc Furnace adalah *furnace* yang sumber energi panasnya berasal dari busur listrik. Ukuran *Electric Arc Furnace* ada yang kecil dengan kapasitas kira-kira satu ton (biasanya digunakan dalam pengecoran untuk memproduksi besi cor), hingga yang berkapasitas 400 ton yang digunakan dalam proses *secondary* pembuatan baja. Suhu di dalam *Electric Arc Furnace* dapat mencapai 1800° C.

Electric Arc Furnace pertama kali dikembangkan oleh Paul Heroult berkebangsaan Prancis, dengan sebuah pabrik komersial yang didirikannya di Amerika Serikat pada tahun 1907. Pada awalnya "*electric steel*" digunakan untuk produk-produk khusus seperti [*machine tools*](#) dan [*spring steel*](#).

Pada abad ke-19, sejumlah orang telah menggunakan *Electric Arc* untuk meleburkan besi. Humphry Davy melakukan suatu percobaan yang dilakukan pada tahun 1810; proses pengelasan diselidiki oleh Pepys di 1815; Pinchon mencoba untuk menciptakan suatu *Electrothermic Furnace* pada tahun 1853; dan di tahun 1878 – 1879 William Siemens mengeluarkan hak paten untuk *Electric Furnaces* dari jenis busur listrik. *Stessano Electric Furnace* adalah suatu tungku perapian dengan jenis busur listrik sebagai pemanas yang umumnya berputar dan terendam. Tungku perapian Girod sama dengan tungku perapian Héroult. Yang berbeda dari busur pada *electrothermic furnace* adalah jenis induksi pada *furnace*.

Sementara EAF (*Electric Arc Furnace*) secara luas digunakan pada masa Perang Dunia II untuk produksi baja paduan. *Electric Arc Furnace* yang digunakan dalam pembuatan baja terdiri dari *refraktori* yang melapisi tangki, biasanya pada *furnace* yang berukuran besar diberi air pendingin, ditutupi dengan atap yang dapat dibuka dan ditutup, dan mempunyai satu atau lebih elektroda grafit yang dimasukkan ke dalam *furnace*. Secara umum *furnace* tersebut dibagi atas tiga bagian, yakni :

Shell, yang terdiri dari dinding samping dan bagian bawah yang berbentuk mangkuk yang terbuat dari baja.

Hearth, bagian bawah yang berbentuk mangkuk dilapisi oleh *refraktori*

Roof, dilapisi oleh *refraktori* dan insulasi air pendingin, dan berbentuk setengah bola atau berbentuk setengah kerucut. Atap juga didukung dengan *Refraktori*

Delta pada bagian tengah untuk tempat masuknya elektrod grafit ke dalam *furnace*.

Profil Electric Arc Furnace

Hearth biasanya berbentuk setengah bola, atau *eccentric tapping bottom*, yang tampak seperti telur yang di belah dua. Dengan teknologi yang modern *furnace* dapat diangkat dari bawah sehingga dapat berada pada posisi miring, dengan demikian terak dapat dipisahkan dari logam metal dengan mudah. Bagian yang terpisah dari struktur *furnace* adalah sistem pensupport elektroda dan listrik, serta tempat penyimpanan *furnace*. Dua kemungkinan konfigurasi yang digunakan: pensupport elektroda dan atap *furnace* dimiringkan, atau mengangkat tempat penyimpanan *furnace*.

Ciri khas dari *furnace* ini adalah memiliki tiga elektroda dengan [alternating current](#). Penampang elektroda berbentuk bulat, dan pada umumnya terdapat penghubung terhadap setiap bagian, sehingga ketika elektroda mengalami pengausan, dapat ditambahkan elektroda baru. *Arc* terbentuk diantara material pengisi dengan elektroda, dan material tersebut dipanaskan oleh arus yang melaluinya serta oleh radiasi dari *arc*. Elektroda-elektroda itu secara otomatis diangkat dan yang diturunkan oleh suatu sistim pengaturan kedudukan, yang mana menggunakan kerekan atau hidrolik silinder. Suatu sistim memelihara agar arus dan energi listrik masuk secara konstan selama pelelehan.

Tiang untuk penahan lengan elektroda-elektroda dapat menyalurkan air pendingin melalui pipa tembaga dan digunakan untuk mengalirkan arus ke penahan elektroda. Sistem modern menggunakan "*hot arms*", di mana lengan lengan mengalirkan arus, hal ini meningkatkan efisiensi. Ini dapat dibuat dari tembaga berlapis baja atau aluminium. Karena elektroda-elektroda bergerak naik dan turun secara otomatis untuk regulasi *arc*, dan diangkat untuk memindahkannya dari atap *furnace*, kabel air pendingin dihubungkan pada pipa atau lengan dengan merubah posisi ke dekat *furnace*. Untuk melindungi perpindaham panas dari *furnace*, itu dipasang di bagian bawah.

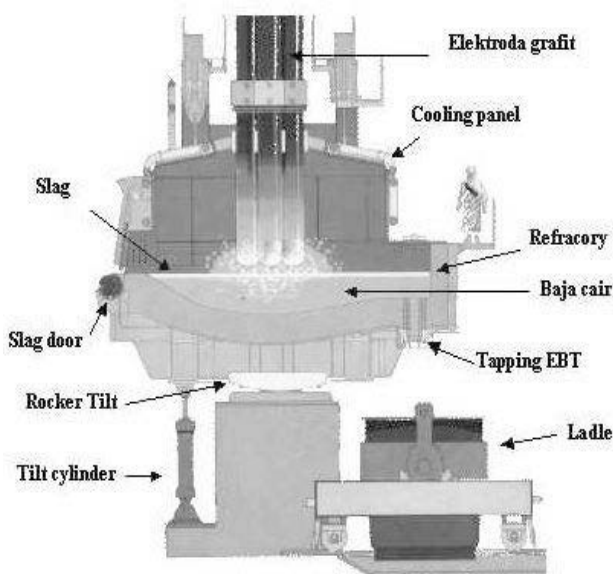
Furnace tersebut dibangun di atas penyangga yang tinggi sehingga baja cair dapat dituangkan ke dalam tangki yang lain untuk dipindahkan ke proses *steel meking*. Proses penuangan lelehan baja disebut "*tapping*". Awalnya, semua *furnace* steel making menuangkan logam cair dengan refraktrosi sebagai sampah ketika *furnace*

itu dimiringkan, tetapi umumnya mempunyai *Eccentric Bottom Tap-hole* (EBT) untuk mengurangi inklusi nitrogen dan slag di dalam baja cair. *furnace* ini mempunyai suatu lubang berbentuk tegak lurus masuk ke *hearth* dan *shell*, dan ditempatkan di bagian tengah dan ujung. Pabrik-pabrik modern mungkin mempunyai dua *shell* dengan satu set kumpulan elektroda yang dapat ditransfer antara keduanya; satu cangkang memanaskan terlebih dahulu *scrap* dan *shell* yang lain dimanfaatkan untuk melebur.

Satu *furnace* modern ukuran sedang memerlukan energi 60,000,000 volt-ampere (60 MVA), dengan tegangan sekunder antara 400 dan 900 volt dan arus sekunder lebih dari 44,000 ampere. Di pabrik modern, tanur dapat menghasilkan 80 ton metrik dari baja cair dalam waktu 60 menit dari mengisi besi bekas dingin sampai penuangan *furnace*. Dibandingkan *Basic Oxygen Furnaces* yang mempunyai kapasitas 150-300 ton per batch, atau "heat", dan dapat menghasilkan panas dalam 30-40 menit. Variasi-variasi ada di dalam desain detil *furnace* dan operasinya, tergantung pada hasil akhir dan kondisi-kondisi awal, seperti juga penelitian yang berkelanjutan untuk memperbaiki efisiensi *furnace -scrap* yang paling besar- hanya *furnace* di Turki, dengan kapasitas 250 ton metrik dari 240 MVA.

Untuk menghasilkan satu ton baja dalam EAF memerlukan tenaga listrik 400 kilowatt jam per 2000 ponnya, atau sekitar 440kWh per ton metriknya. Jumlah minimum secara teoritis dari tenaga yang diperlukan untuk meleleh suatu ton baja *scrap* adalah 300kWh (titik leleh 1520°C/2768°F). *Electrical arc steelmaking* sangat hemat disuatu tempat yang memiliki energi listrik yang melimpah.

Gambar Komponen EAF



Bahan baku :

- Scrap, DRI, HBI
- Hot metal sbg tambahan
- Oksigen
- Kapur bakar

Sumber panas :

Energi listrik

Produk :

- Baja kasar
- Slag
- Gas buang

Komposisi baja cair kasar EAF :

C = 0.04 ~ 0.1 % ; Mn = 0.1%
Si = 0.005%, P = 0.02%, S = 0.015%

Tahapan Proses EAF

Logam *scrap* dikirimkan ke penampungan *scrap*, untuk dilakukan pemilihan dan pengelompokan *scrap*. Sangat perlu memilah dan mengelompokkan *scrap* menurut jenis kandungan unsur-unsurnya, mengingat alasan-alasan sebagai berikut:

Untuk mengetahui unsur-unsur paduan berharga dalam *scrap*

Untuk dapat menggunakan unsur-unsur paduan murni secara ekonomis

Untuk meyakinkan bahwa hanya unsur-unsur yang diinginkan saja yang dapat masuk dalam pembuatan baja

Pabrik baja yang memproduksi jenis baja perlu melakukan pemilihan *scrap* menurut kandungan unsur paduannya secara lebih ekstensif dari pada pabrik yang hanya memproduksi jenis baja yang sama secara kontinyu. Penggunaan *scrap* yang teridentifikasi baik, akan membantu praktek peleburan yang konsisten sehingga menghasilkan produktifitas yang tinggi, kualitas terjaga baik serta jadwal produksi dan penyerahan produk dapat terlaksana tepat waktu.

Pengidentifikasi scrap dapat dilakukan dengan cara analisa kualitatif dan kuantitatif, antara lain analisa kimia contoh scrap, analisa spektrografi, magnetic test, spark test, spot test, pellet test. Pada setiap memulai pengoprasian EAF, terlebih dahulu dimasukan scrap yang lebih ringan. Dengan demikian pada awal proses peleburan tidak memerlukan energi listrik yang besar, disamping menjaga akar elektroda tidak menembus kedalam bahan dan mencapai dasar hearth sebelum cukup genangan cairan logam yang terbentuk. Jika temperatur cairan logam sangat tinggi dapat merusak lapisan bata tahan api hearth.

Ukuran scrap yang panjang dapat mengakibatkan:

Kesulitan dalam penutupan atap furnace, sehingga banyak waktu terbuang untuk mengatasinya

Patahnya elektroda ketika bergerak turun naik selama waktu peleburan

Terbentuknya jembatan yang menopang scrap yang masih dingin. Jika jembatan scrap panjang tersebut melebur, jembatan akan runtuh, yang mengakibatkan keluarnya cairan logam dari pintu atau bahkan timbul ledakan.

Dalam prakteknya dilakukan pencampuran sehingga diperoleh:

Penggunaan jumlah bucket yang sesedikit mungkin

Proses peleburan menjadi cepat

Penghematan penggunaan listrik

Konsumsi elektroda rendah

Dalam pengelompokan scrap yang efisien, scrap dipisahkan berdasarkan sifat fisiknya dan dijaga bebas dari air, minyak, dan debu. Setelah dikelompokkan kemudian ditampatkan di ruang peleburan. *Scrap* yang dimasukan secara umum dibagi dalam dua kadar utama: potongan dan leburan serta dengan penambahan beberapa [Direct Reduced Iron](#) (DRI) atau *Pig Iron* untuk keseimbangan kimia. Beberapa *furnace*, hampir 100 % DRI. *Scrap* itu diisi ke dalam *bucket*, dengan "clamshell" pintu-pintu untuk alas. Yang perlu diperhatikan adalah lapisan *scrap* saat pengumpanan, untuk memastikan operasi *furnace* baik, batas lelehan ditempatkan pada bagian atas suatu lapisan yang bersifat melindungi, pada bagian atas lebih banyak potongan. Lapisan-lapisan ini harus berada di *furnace* setelah

pengisian. Setelah pengumpanan, dilakukan pemanasan *scrap* dengan menggunakan tanur panas *off-gases*.

Scrap kemudian diumpankan ke ruang pelelehan, atap *furnace* ditutup, dan *furnace* itu dipenuhi *scrap* dari hasil pengumpanan. Pengisian merupakan salah satu proses yang berbahaya bagi operator EAF. Ada banyak energi yang dihasilkan dari jatuhnya berton-ton logam, logam cair di dalam *furnace* sering berpindah ke atas dan keluar oleh *scrap* padat, dan oli dan debu yang melapisi *scrap* itu menyala saat *furnace* panas, mengakibatkan suatu letusan bola api keluar dari atas *furnace* dan pintu *slag*. Dalam bagian *furnace* yang kedua, *scrap* itu mengisi bagian kedua saat bagian pertama sedang dicairkan, dan dilakukan pemanasan terlebih dahulu dengan *off-gas* dari bagian yang aktif. Proses yang lain bersifat pengisian berkelanjutan – *scrap* dipanaskan terlebih dahulu di *conveyor belt*, kemudian memasukan *scrap* ke dalam *furnace*, atau mengisi *scrap* dari suatu corong pada bagian atas *furnace*, dengan *off-gases* langsung melalui corong. Namun *furnace* dapat diisi dengan lelehan logam dari proses lain. Setelah pengisian, atap itu diayunkan ke belakang *furnace* dan memulai peleburan. setelah pengumpanan pintu dapur ditutup. Elektroda diturunkan sampai posisi sekitar 25 mm diatas permukaan bahan. Listrik dialirkan dengan tingkat tegangan medium dan arus yang sesuai, sehingga busur listrik yang timbul mulai melebur *scrap* dibawah dan dibagian sampingnya. Pada awalnya peleburan berjalan lambat dengan maksud untuk melindungi lapisan bata tahan api dan atap *furnace* dari radiasi panas busur listrik.

Kemudian tegangan dan arus dinaikan maksimum untuk mampercepat proses peleburan. Proses peleburan adalah tahapan yang paling mahal, karena pada tahapan ini konsumsi listrik dan elktroda sangat tinggi.peleburan terus berlangsung hingga terbentuk kolam logam cair dalam hearth. *Scrap* dan bahan akan melebur dari bawah ke atas karena adanya radiasi panas dari logam cair, panas dari burur listrik dan panas dari *scrap* dan bahan yang teraliri listrik. Pada akhir peleburan diinjeksikan ka[ur bakar diatas permukaan baja cair. Jika fasilitas injeksi tidak tersedia, kapur bakar tersebut ditambahkan sebelum *scrap* tahap kedua dilebur. Pemanasan dilanjutkan hingga semua *scrap* dan bahan melebur.

Salah satu bagian penting dalam porses *steel making* adalah pengendalian terak, yang biasanya mengapung di atas permukaan baja cair. Terak biasanya terdiri dari oksida-oksida logam berupa pengotor yang bermanfaat untuk menghentikan kehilangan panas yang berlebihan saat proses *steel making* berlansung dan untuk membantu mengurangi erosi pelapisan pada lapisan refraktori. Untuk suatu tanur

yang menggunakan refraktori, biasanya dilakukan penambahan kalsium oksida (CaO, dalam wujud kapur tohor) atau magnesium oksida (MgO, dalam wujud dolomit dan magnesit) sebagai senyawa kimia pembentuk terak. Pembentuk-pembentuk terak ini dimasukkan bersamaan dengan *scrap*. Kemudian apabila kondisi panas sudah tercapai, karbon (dalam wujud kokas) disuplai ke dalam lapisan terak, secara bertahap untuk membentuk gas karbon monoksida, yang dapat mengakibatkan terak berbusa (berbuih), sehingga efisiensi termal lebih besar, dan kestabilan busur api dan efisiensi listrik lebih baik. Selimut terak juga akan menutupi busur api, sehingga dapat mencegah kerusakan pada atap tanur dan dinding samping dari radiasi panas.

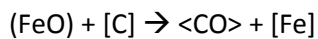
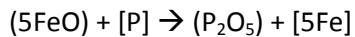
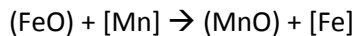
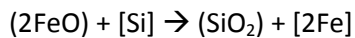
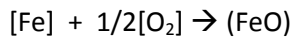
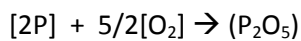
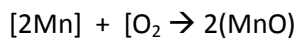
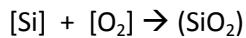
Hampir semua pembuatan baja dilakukan pembuangan terak satu kali. Hal ini berarti terak yang terbentuk tidak diganti dengan terak lain seperti dalam proses dua kali pembuangan terak. Setelah terak dikeluarkan, komposisi dan temperatur diatur sehingga mencapai sasaran yang ditetapkan. Jika hal tersebut telah dicapai maka dilakukan penuangan ke dalam ladle. Saat kondisi *flat batch* telah dicapai yaitu saat dimana *scrap* telah seluruhnya mencair, *bucket* lainnya menyuplai *scrap* ke dalam *furnace* untuk dilelehkan. Setelah *feed* yang kedua telah dilelehkan semuanya, operasi pemurnian dilakukan di dalam ladle untuk mengendalikan terak, memeriksa dan mengoreksi komposisi baja serta menentukan *superheat* leleh di atas suhu bekunya untuk mempersiapkan proses selanjutnya yakni *tapping*. Pembentuk terak terdeteksi lebih banyak dan oksigen yang dimasukkan nantinya akan membuat pengotor-pengotor seperti silikon, fosfor, aluminium, mangan dan kalsium akan membentuk oksida-oksida logam dan berada pada *slag*. Logam yang mempunyai afinitas yang sangat rendah untuk bereaksi dengan oksigen dibandingkan besi seperti nikel dan tembaga tidak dapat dihilangkan dengan pengoksidasian dan harus dikendalikan dengan suatu proses kimia tertentu. Kondisi *foaming slag* dipertahankan secara keseluruhan selain itu juga perlu dihindari terjadinya luapan pada *furnace* saat pengaliran dari pintu slag menuju *slag pit*.

Begitu suhu dan komposisi kimia sudah tepat, baja itu dituangkan ke dalam suatu *ladle* yang telah dipanaskan terlebih dahulu. Apabila terak telah terlihat pada proses *tapping* maka tungku perapian (*furnace*) di balik ke arah samping untuk mengurangi slag yang ikut terbawa ke dalam *ladle*. Selama proses *tapping* dilakukan penambahan paduan logam. Biasanya, berton-ton baja cair dan terak dibiarkan dalam tanur untuk membentuk *hot heel*, yang dibantu dengan memanaskan *scrap* yang berperan sebagai umpan sehingga dapat mempercepat

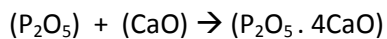
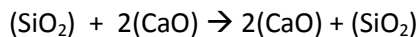
proses peleburannya. Selama dan setelah proses *tapping*, pada *furnace* dilakukan pembersihan pintu terak dari padatan terak, perbaikan, dan pemeriksaan elektroda-elektroda terhadap kemungkinan kerusakan. Untuk 90 ton umpan, dengan menggunakan *medium-power furnace*, keseluruhan proses biasanya akan berlangsung sekitar 60-70 menit.

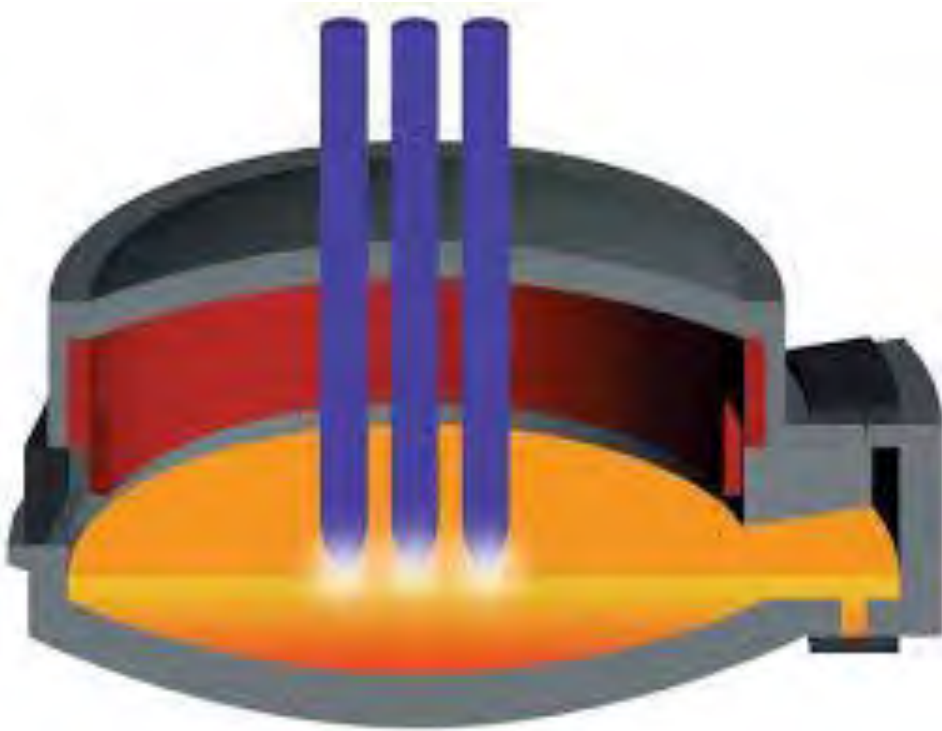
Ada beberapa reaksi kimia yang terjadi dalam EAF antara lain :

Reaksi dalam logam cair



Reaksi slag





Tanur ini baik sekali untuk peleburan baja dan selama berlangsungnya peleburan, dapat langsung dilakukan beberapa pekerjaan penting, yaitu :

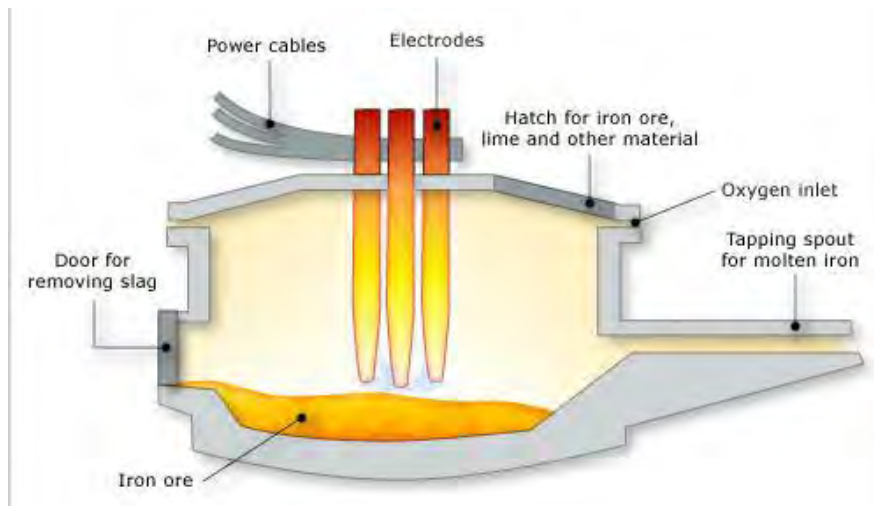
- Peleburan – Pemurnian
- Deoksidasi awal (dengan pertukaran terak) – Penghalusan
- Pemaduan sekaligus deoksidasi akhir.

Pada dasarnya pekerjaan pemurnian, deoksidasi awal maupun penghalusan telah dilakukan pada pabrik baja. Di Pengecoran pekerjaan di atas kadangkala harus diulangi lagi untuk mencapai mutu bahan yang dkehendaki. Disinilah terak pada tanur busur api memegang peranan penting.

Metode terak tunggal digunakan hanya sebagai pelengkap peleburan, pemurnian juga pada pemaduan dan deoksidasi akhir hingga penetapan. Secara wajar maka pengaruhnya terhadap pengurangan Phospor dan Belerang dari cairan hanya sedikit saja.

Dengan metode terak ganda (pertukaran terak) maka semua kekurangan dari metode terak tunggal dapat teratasi. Dimana ia mampu mengurangi kandungan Phospor dan Belerang hingga angka minimum.

Gambaran Umum Tanur Busur Api



3.1.1. Gambaran Umum Tanur Busur Api

Tanur ini digunakan untuk proses peleburan, pemurnian dan untuk proses penahanan cairan logam pada temperatur tertentu (holding furnace). Tanur ini biasanya memiliki kapasitas untuk menampung cairan logam sebanyak 5 – 25 ton. Keuntungan dari penggunaan tanur busur api adalah :

- busur api yang terbentuk merupakan sumber panas tanpa resiko terkena kontaminasi, sehingga kemurnian cairan logam dapat terjaga.
- penggunaan panas dapat dikendalikan dengan mudah
- efisiensi panas sangat baik yaitu sekitar 70%, disamping muncul biaya yang tinggi akibat kebutuhan listrik merupakan kerugian dari penggunaan tanur jenis ini.
- lapisan udara diatas cairan logam mudah untuk dikendalikan
- kehilangan (losses) dari bahan paduan seperti crom, nikel, dan tungsten yang rendah.

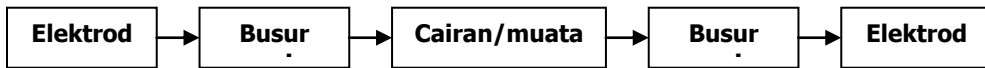
Material logam dapat mencair karena adanya elektroda yang dihubungkan dengan rangkaian listrik (*electrical circuit*) yang akan membentuk suatu busur api yang akan mencairkan logam.

Tanur busur api memiliki lapisan baja berbentuk silinder dengan landasan berbentuk melengkung atau datar yang ditopang pada rol penahan yang memungkinkan tanur untuk dimiringkan. Sebagai gambaran, tanur busur api yang memiliki kapasitas 10 ton memiliki diameter luar sebesar 3 meter, diameter dalam bahan tahan api sebesar 2,4 meter, tinggi 2,25 meter dan memiliki lapisan baja setebal 25 mm , sedangkan power input sebesar 850 kva sampai dengan 30.000 kva.

3.1.2. Prinsip Dasar Pemanasan Material Pada Tanur Busur Api

Prinsip timbulnya panas pada tanur busur api adalah panas timbul akibat adanya tahanan (resistansi) saat arus listrik mengalir. Dalam hal ini, logam yang dimuatkan dalam tanur yang akan memberikan tahanan terhadap arus listrik. Saat logam mencair, terak akan memberikan tahanan pada aliran arus listrik. Untuk mempertahankan pemberian panas saat logam telah mencair, elektroda harus diangkat sehingga elektroda tersebut hanya menyentuh permukaan lapisan terak.

Panas dihasilkan oleh loncatan electron (busur api) dengan aliran listrik dapat dilihat pada diagram berikut :



Gambar 1. Skema terjadinya loncatan busur api

Dengan adanya aliran listrik ini maka, akan menimbulkan aliran induksi dalam cairan yang akan menyebabkan terjadinya gerak cairan, sehingga homogenisasi cairan dapat terjadi.

3.1.3. Elektroda

Agar terbentuk busur api, tiga elektroda yang dengan ukuran besar dipasang secara vertical dalam bentuk formasi segitiga. Elektroda tersebut dikelilingi oleh pendingin dan penutup untuk mendinginkan dan mengurangi gas yang akan keluar lewat elektroda tersebut.

Tuntutan yang harus dimiliki oleh elektroda yang digunakan adalah sebagai berikut :

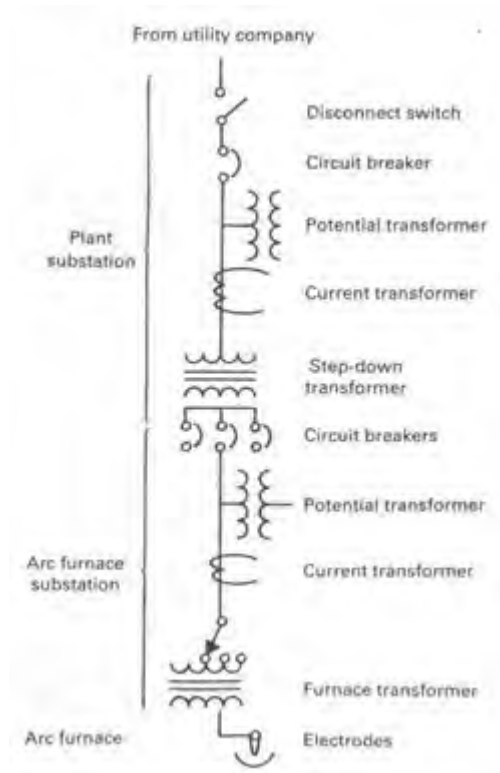
- daya hantar listrik yang tinggi
- daya hantar panas yang rendah
- ketahanan panas yang baik
- tahan terhadap oksidasi dan reaksi kimia yang dihasilkan dari proses peleburan
- memiliki kekuatan mekanis yang baik saat menerima panas yang tinggi

Elektroda yang digunakan terbuat dari bahan grafit atau carbon. Pada ukuran yang sama, elektroda yang terbuat dari bahan grafit memiliki kemampuan mengalirkan arus yang lebih besar dari pada yang terbuat dari bahan carbon. Berikut ini akan diberikan table mengenai ukuran, berat dan kapasitas aliran listrik elektroda:

Diameter x panjang		Kapasitas aliran listrik (A)	Berat elektroda	
mm	inchi		kg	Lb
Elektroda grafit				
102 x 1015	4 x 40	1800 - 3300	13.6	30
152 x 1220	6 x 48	3500 - 5800	37.6	83
152 x 1520	6 x 60	3500 - 5800	47.1	104
178 x 1220	7 x 48	4400 - 7500	46.3	402
178 x 1520	7 x 60	4400 - 7500	59.9	132
203 x 1220	8 x 48	5500 - 9300	62.1	137
203 x 1520	8 x 60	5500 - 9300	77.1	170
229 x 1520	9 x 60	6700 - 11300	96.6	213
254 x 1220	10 x 48	8000 - 13300	97.1	214
254 x 1520	10 x 60	8000 - 13300	118	261
305 x 1520	12 x 60	11300 - 17000	171	378
305 x 1830	12 x 72	11300 - 17000	201	444
356 x 1520	14 x 60	18000 - 25000	228	502
356 x 1830	14 x 72	18000 - 25000	273	602
Elektroda carbon				
203 x 1520	8 x 60	2500 - 4500	79.8	176
254 x 1520	10 x 60	3100 - 6300	125	275
305 x 1520	12 x 60	4500 - 7900	178	392
356 x 1520	14 x 60	5400 - 10000	240	528
356 x 1830	14 x 72	5400 - 10000	293	647

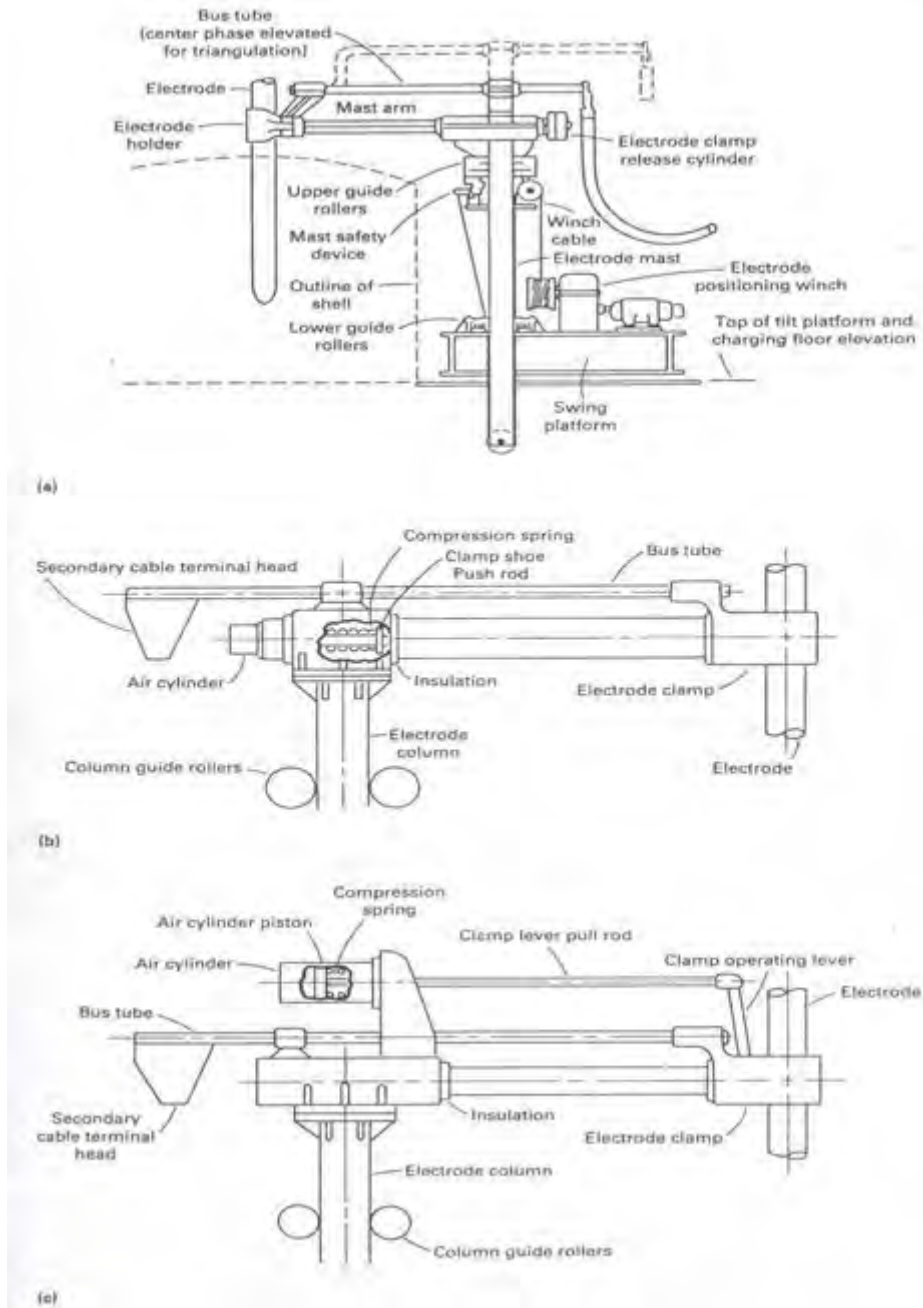
Tabel 1. Ukuran, berat dan kapasitas aliran listrik elektroda.

Adapun gambar skema rangkaian listrik yang menyebabkan aliran listrik pada elektroda dapat dilihat pada gambar dibawah ini :



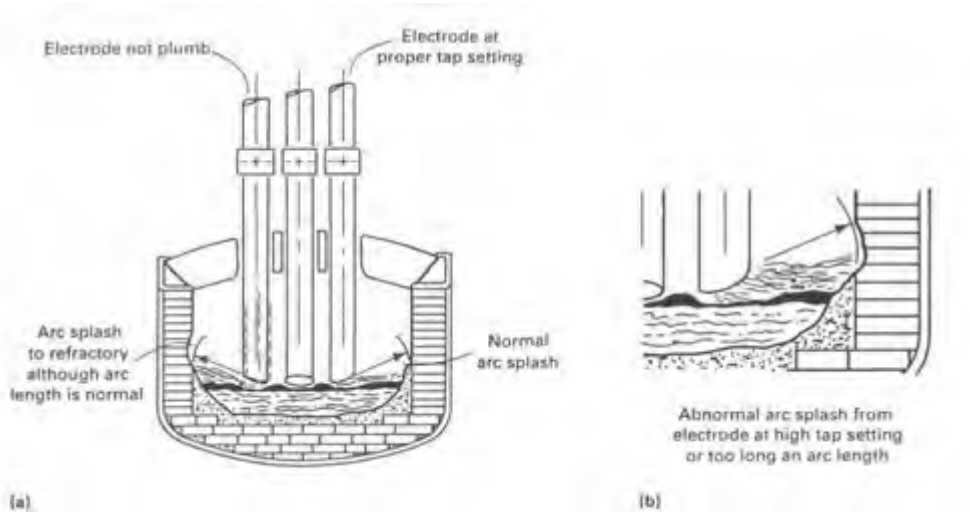
Gambar 2. Skema rangkaian listrik elektroda tanur busur api

Ketiga elektroda yang digunakan dapat dinaikan atau diturunkan secara otomatis dengan menggunakan perangkat pengendali listrik atau hidrolik. Sistem kendali manual dan otomatis digunakan untuk menaikkan, menurunkan, dan menggeser elektroda saat proses peleburan berlangsung. Gambar berikut ini akan menggambarkan secara detail peralatan kendali elektroda.



Gambar 3. Sistem pengendali elektroda tanur busur api

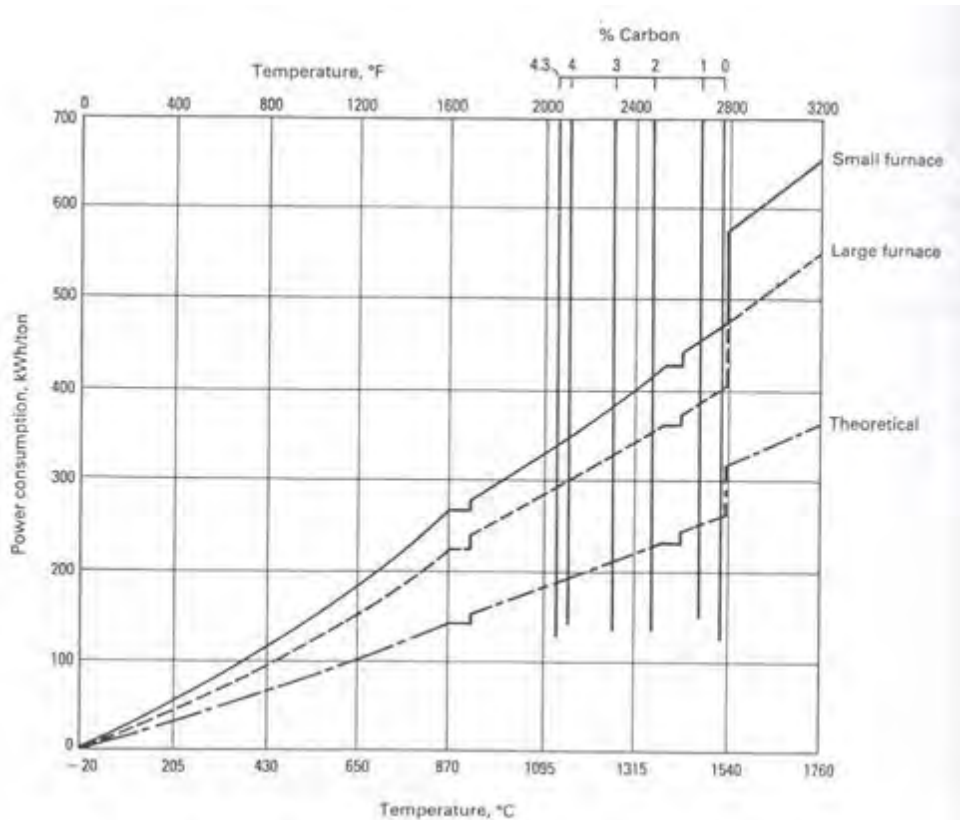
Apabila gerakan elektroda (naik dan turun) tidak diperhatikan dengan baik maka, saat proses peleburan berlangsung akan berakibat buruk pada lapisan tahan api (lining) dari tanur, seperti diperlihatkan pada gambar dibawah ini :



Gambar 4. Akibat yang terjadi karena kesalahan penentuan posisi elektroda

3.1.4. Kebutuhan Energi Listrik

Energi listrik yang dibutuhkan untuk melakukan proses peleburan dengan menggunakan tanur busur api pada kandungan karbon yang berbeda dapat dilihat pada grafik berikut ini:



Gambar 5. Grafik hubungan antara energi yang dibutuhkan dengan kandungan karbon, pada peleburan dengan tanur busur api

Dari grafik diatas dapat dilihat bahwa semakin rendah kandungan karbon pada cairan, maka kebutuhan energi listrik akan semakin besar.

Efisiensi dari energi yang digunakan disebut dengan **power factor** (PF). Dimana nilai dari **power factor** (PF) tersebut adalah sebagai berikut:

$$PF = \left(\frac{W}{VA} \right) \times 100$$

dimana :

W= Daya (Watt)

VA= Volt – amper

3.1.5. Bahan Pelapis Tanur (Lining)

Tanur dilapis oleh material tahan api (refractory) yang dibedakan menjadi jenis asam, basa dan netral. Pada umumnya bahan pelapis yang digunakan pada tanur busur api adalah jenis basa dan netral, tetapi bahan pelapis jenis asam ada kalanya digunakan bila bahan yang akan dilebur bersifat asam, seperti contohnya pada peleburan baja dengan kandungan silisium tinggi.

3.1.6. Proses Pemuatan

Saat proses pemuatan penutup tanur dibuka, dan setelah material dimuatkan ke dalam tanur, kemudian penutup ditutup kembali, elektroda diturunkan, dan aliran listrik diberikan. Elektroda diturunkan sampai dasar sampai cairan logam mulai terkumpul dan mulai naik. Elektroda kemudian dinaikan secara bertahap seiring dengan kenaikan permukaan cairan logam.

Untuk mendapatkan hasil yang optimal dari proses peleburan dengan menggunakan tanur busur api dapat dicapai dengan melakukan proses perencanaan dan pengendalian pemuatan yang baik. Secara umum komposisi pemuatan adalah sebagai berikut :

- bahan baku dengan ukuran besar/tebal sebanyak 40%
- bahan baku dengan ukuran medium sebanyak 40%
- bahan baku dengan ukuran kecil sebanyak 20%

Penggunaan sistem saluran dengan ukuran yang besar (tebal) akan mengakibatkan proses peleburan menjadi semakin lama. Pemuatan bahan baku dilakukan dengan cara sebagai berikut :

- distribusikan bahan baku pada seluruh permukaan tanur
- hindari bahan baku yang terkumpul dibawah elektroda
- akan lebih mudah apabila bahan baku dengan ukuran kecil diletakan diatas bahan baku yang besar/tebal.

3.1.7. Proses Peleburan

Secara garis besar proses peleburan baja dengan tanur busur api terbagi menjadi dua proses, yaitu :

- Proses terak asam

- Proses terak basa

Kedua proses tersebut sangat tergantung dari pembentukan terak dan komposisi kimia cairan logam.

Terak asam pada dasarnya mengandung Silika yang terdapat dalam ikatan kimia $FeMnSi$ (*iron manganese silicate*). Terak ini merupakan terak yang terbentuk akibat reaksi oksidasi. Pada tahapan ini terjadi proses pemurnian dari cairan logam yang dilakukan dengan melakukan pengendalian dalam penghilangan (reduksi) beberapa unsur seperti carbon, mangan dan silicon melalui proses oksidasi. Proses penghilangan phosphor dan sulfur sulit dilakukan. Pengontrolan kandungan kedua unsur tersebut hanya dapat dilakukan dengan pemilihan secara ketat bahan yang akan dimuat, dimana bahan yang akan dimuat harus memiliki kandungan yang rendah dari kedua unsur tersebut.

Pada proses terak basa, perhatian pada kandungan sulfur dan phosphor tidak perlu dilakukan selama kedua unsur tersebut dapat dikurangi/dihilangkan dengan pemilihan material yang tepat. Pada peleburan baja paduan, dapat dilakukan dengan melakukan pemuatan menggunakan bahan baku dengan kandungan karbon yang rendah, dan untuk mencapai kandungan kimia akhir dilakukan dengan menambahkan bahan paduan. Secara ekonomis kandungan komposisi kimia dapat dicapai dari penggunaan bahan baku yang dimuatkan.

Pada tahap ini untuk pengikatan terak dilakukan dengan penambahan bijih besi dan batu kapur yang ditambahkan pada saat pemuatan awal atau pada saat bahan baku telah mencair. Penambahan bijih besi dan batu kapur saat awal proses peleburan dapat mengakibatkan hilangnya unsur phosphor. Yang harus diperhatikan pada pemberian bijih besi dan batu kapur adalah :

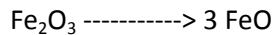
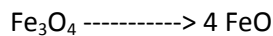
- kedua bahan tersebut dapat memperlambat proses peleburan
- hindari saat pemasukan kedua bahan tersebut dibawah busur api yang juga akan merusak elektroda.
- pemberian bijih besi tergantung dari kebersihan skrap yang digunakan
- pemberian batu kapur bervariasi, berkisar antara 2% - 5 % dari total bahan baku yang digunakan, tergantung dari kandungan sulphur dan phosphor yang akan dihilangkan.

Komposisi aktual dari terak yang terbentuk pada saat pendidihan tergantung dari kandungan carbon pada cairan logam serta proses desulphurisasi dan dephosphorisasi.

Untuk lebih jelasnya berikut ini akan diuraikan mengenai tahapan peleburan baja :

1. Tahap pencairan

Yaitu tahap pertama peleburan dimana bahan baku pada diubah menjadi material cair hingga temperature 1550⁰C – 1600⁰C. Disini reaksi-reaksi dalam terhadap elemen-elemen yang dikandungnya (C, Mn, S, Si, P, Cr) mulai berlangsung dengan pembubuhan besi oksid , sebagai pereaksi.



Perhatikan persamaan-persamaan reaksi berikut ini :

- C + FeO -----> Fe + CO (belum terjadi pendidihan)
- Si + 2 FeO -----> SiO₂ + 2 Fe
- Mn + FeO -----> MnO + Fe (terjadi pada temperatur relative rendah)
- 2 P + 5 FeO -----> 5 Fe + P₂O₅
- 2 Cr + 3 FeO -----> Cr₂O₃ + 3 Fe

Tahap ini berlangsung selama ± 1,5 jam dan diakhiri dengan pembuangan terak.

2. Tahap pembersihan

Dilakukan dengan pembubuhan bahan pembawa CaO dan FeO sebanyak 3% - 4% dari seluruh berat bahan baku. Pada temperatur tinggi, maka reaksi C + FeO -----> Fe + CO akan mengakibatkan terjadi pendidihan. Sementara itu karena adanya penambahan CaO akan terjadi pengikatan elemen Cr, V, Ni, W, Al, Zn, dan B menjadi terak. Lama dari tahap ini berkisar sekitar 30 menit setelah pembersihan ini akan menghasilkan :

- C turun sampai 0,5 %

- Si < 0,1 %
- Mn < 0,1 %
- P = 0,02 %
- S = 0,04 %
- Cairan mengandung O₂ yang tidak mengambil kotoran (tidak ada yang dioksidasi).

3. Tahap penyelesaian

Tujuan tahap ini adalah untuk :

- Menyingkirkan O₂ dari cairan
- Penataan susunan komposisi
- Desulfurisasi akhir
- Pencapaian temperature ideal untuk penuangan
- Penyingkiran sisa-sisa deoksidasi
- Deoksidasi akhir

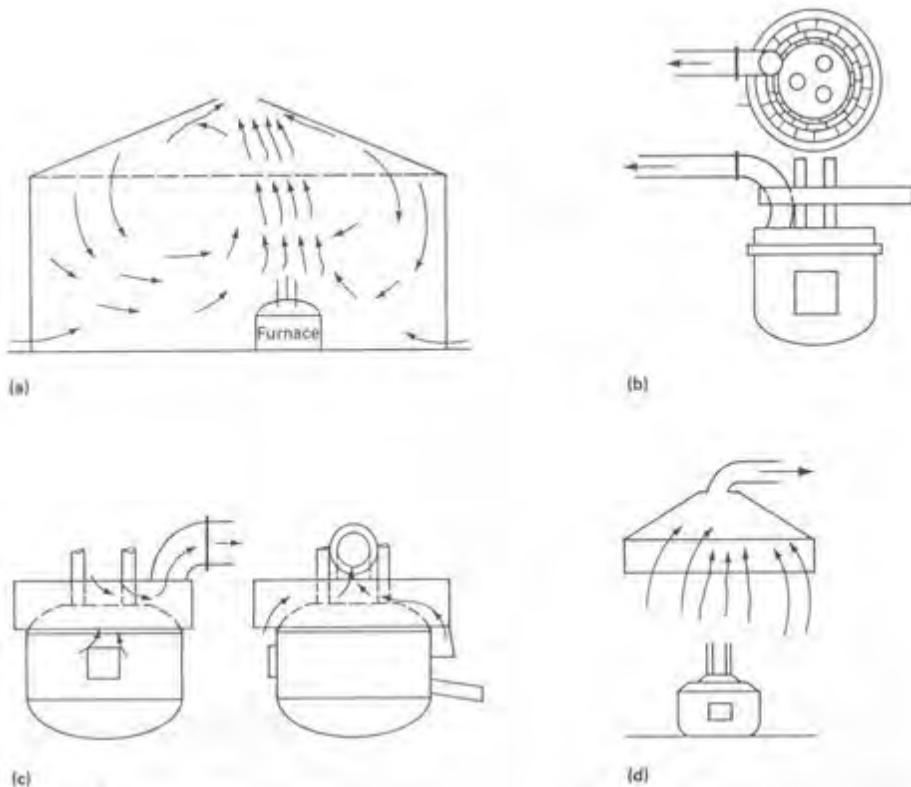
Pada tahap ini temperature dinaikan hingga 1650⁰C – 1700⁰C, dan membutuhkan waktu sekitar 30 menit.

3.1.8. Peralatan Pendukung Pada Tanur Busur Api

Beberapa peralatan pendukung yang digunakan untuk membantu proses peleburan diantaranya adalah :

1. **Pendingin air** , digunakan pada tanur busur api untuk mendinginkan bagian-bagian penting dari tanur. Bagian-bagian yang diberi pendingin air adalah :
 - Pemegang, lengan dan penjepit elektroda
 - Bagian penutup tanur
 - Daerah sekitar pintu
2. **Peralatan preheating (pemanasan awal) material yang akan dilebur**, dilakukan dengan menggunakan gas alam atau bahan bakar cair lainnya, akan mengurangi penggunaan energi listrik saat proses peleburan. Dengan dilakukan pemanasan awal akan mengurangi waktu peleburan serta akan mengurangi oksida – oksida dari bahan baku yang kemudian akan memperpanjang usia bahan pelapis tanur dan elektroda.

3. **Penghisap debu dan asap**, diperlukan sebagai peralatan pendukung pada tanur busur api. Gambar dibawah ini akan menjelaskan beberapa tipe dari penghisap debu dan asap.



Gambar 6. Peralatan pengendalian debu dan asap pada tanur busur api

Pada gambar diatas dapat kita lihat 4 jenis peralatan pengendalian debu dan asap pada tanur busur api :

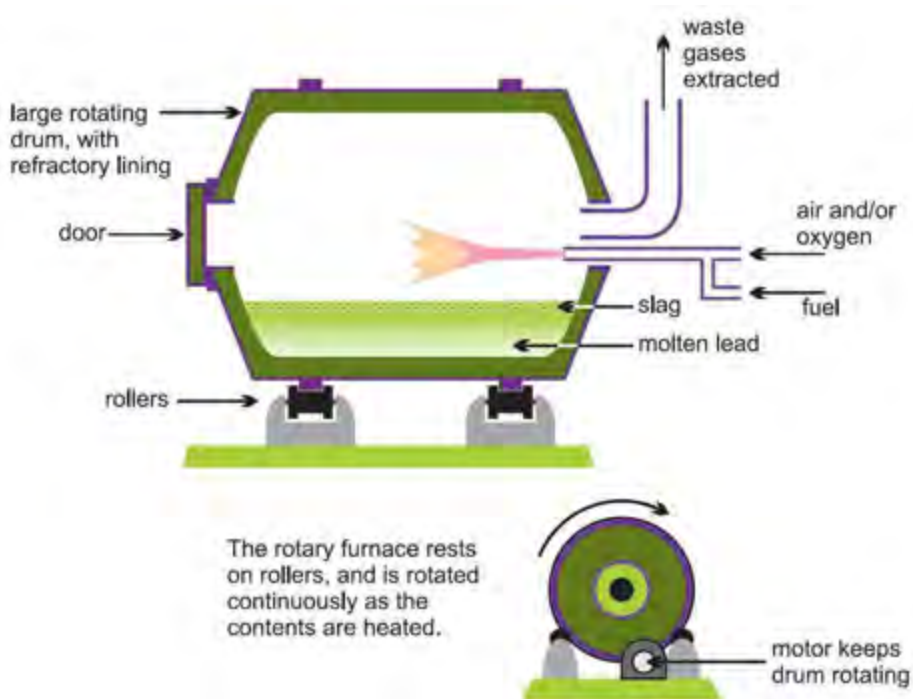
- a) Ventilasi (saluran udara) yang digunakan untuk mengendalikan pemisahan debu dan asap
- b) Penghisap debu dan asap yang di pasang langsung diatas tanur
- c) Penghisap debu dan asap yang secara keseluruhan menutupi permukaan tanur
- d) Penghisap debu dan asap berbentuk *canopy*

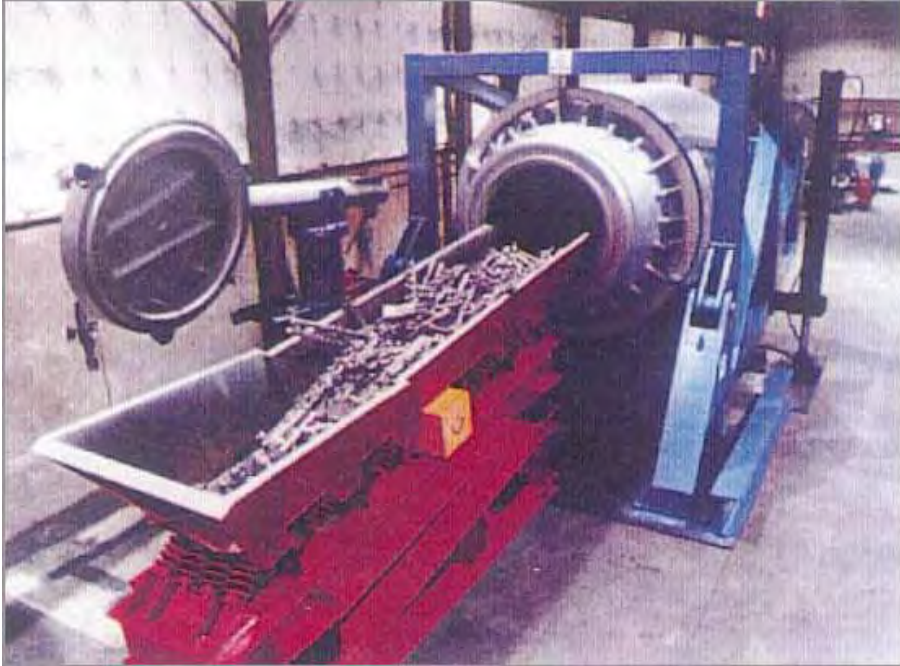
Tanur berputar

Tanur berputar berbentuk tromol atau silindris dengan konstruksi mesin yang dapat diputar menggunakan roda – roda dibawah tanur. Tromol yang terdapat di luar, bagian dalamnya dilapisi oleh bahan tahan api.

Tanur diletakan mendatar dengan posisi lubang penghembusan api, horizontal arah pembuanganya dan kemudian diputar secara perlahan.

Untuk mendapatkan hasil peleburan yang maksimal dan efisiensi proses peleburan maka udara yang ditiupkan ke dalam tanur dipanaskan terlebih dahulu menggunakan alat yaitu rekuperator. Dengan cara ini waktu peleburan dapat dipercepat hingga 30%.



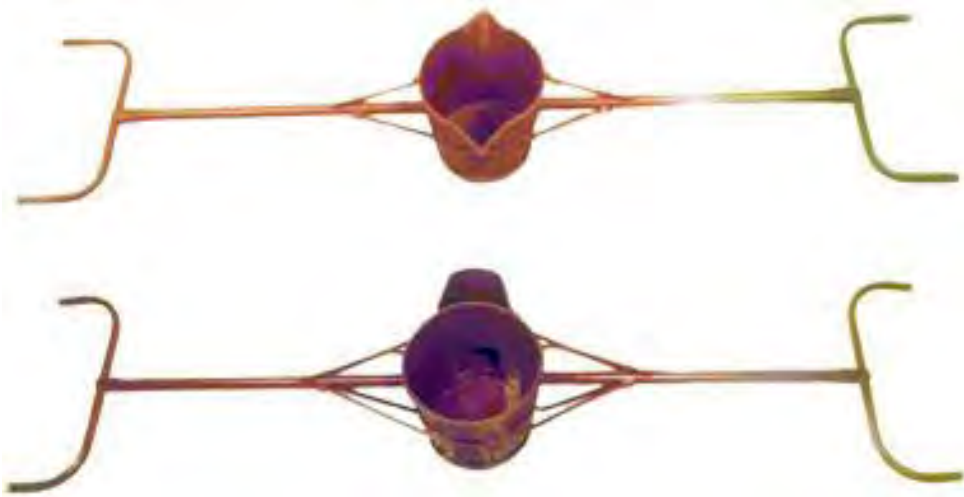




Ladel Penuang dan Pot

Ladel penuang terbuat dari pelat baja yang bagian dasarnya dilapisi dengan tanah liat, pasir cetak ataupun bahan tahan api dan dikeringkan dengan baik ladel yang lembab sama sekali tidak berguna, karena pada saat diisi akan menimbulkan uap air yang bercampur dengan cairan. Hal ini menyebabkan timbulnya gas pada tuangan. Disamping itu bahaya yang lebih besar timbul karena pecahnya lapisan pelindung, menyebabkan cairan tumpah.

Ladel tangan umumnya berisi hingga 25 kg berupa gayung dan dioperasikan cukup dengan seorang operator saja.





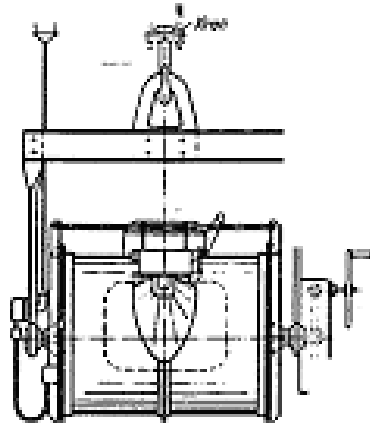
Ladel dengan tangkai garpu dapat berisi 60 s.d 100 kg dan dioperasikan oleh 2 hingga 3 orang operator, dimana salah seorang bertugas pada garpu untuk menuangkan cairan. Operator yang lain hanya memegang dan menjaga keseimbangan ladel.

Ladel kran dikonstruksi untuk dapat digantung pada kran dan dimiringkan dengan bantuan crane dan roda gigi.



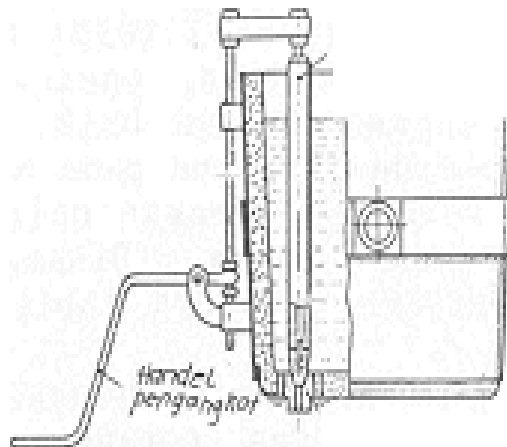
Ladel kran

Ladel ini dapat dikonstruksi untuk cairan hingga seberat 60 ton rancangan khusus dari ladel kran ini adalah ladel tromol dengan ladel ini panas terbuang dari cairan lebih sedikit dibandingkan dengan ladel biasa. Hal ini disebabkan karena konstruksinya yang lebih tertutup. Di samping itu ladel ini dapat dikombinasi dengan pemanas induksi.



Ladel kran dengan pemanas induksi

Pada industri pengecoran baja umumnya digunakan ladel dengan penyumbat. Penuangan dilakukan tanpa memiringkan ladel, namun dengan membuka sumbat dasar ladel, hingga jumlah cairan yang dikehendaki tercapai, kemudian ditutup kembali.



Ladel dengan penyumbat

LADEL PENUANG

Ladel merupakan alat bantu yang digunakan untuk transportasi cairan logam dari tungku yang kemudian di cor ke cetakan. Sesuai dengan fungsi kerjanya maka ladle dibentuk disesuaikan dengan kebutuhan.

Bahan yang digunakan untuk ladle biasanya menggunakan plat baja yang bagian dalamnya dilapisi dengan bahan refraktori yang berupa tanah liat, pasir cetak bahan tahan api dan dikeringkan dengan baik. Dalam penggunaannya ladle harus dalam kondisi telah dipanaskan terlebih dahulu, yang bertujuan untuk menghilangkan kelembaban dan menjaga agar suhu cairan yang di tapping ke Ladel tidak mengalami penurunan suhu banyak.

Dalam penggunaannya terdapat ladle digunakan langsung oleh operator yang berupa gayung atau ladle kecil dengan menggunakan tangan dan ada yang dikonstruksi dengan digantungkan menggunakan kran.

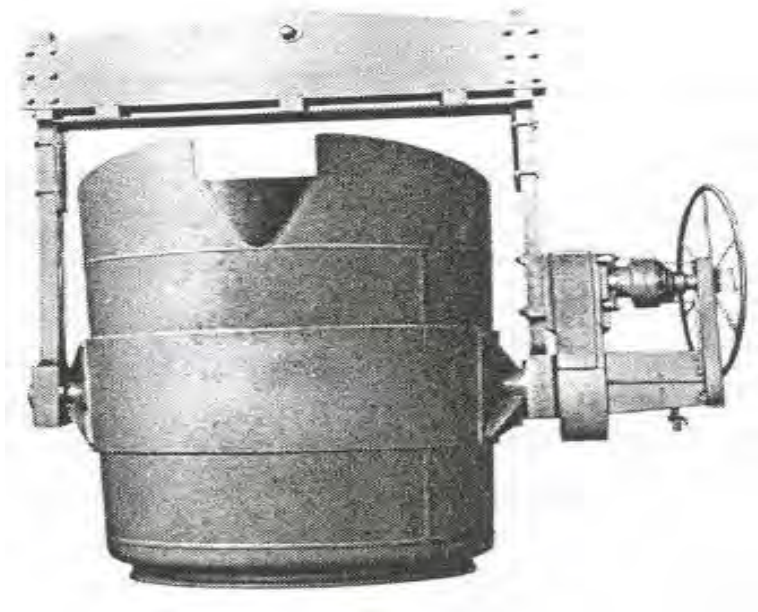
Ladle yang dikonstruksi dengan menggunakan kran biasanya memiliki kapasitas yang besar biasanya diatas 50 kg.

Ladel yang sering digunakan di industri pengecoran sekarang terdiri tiga macam:

- Ladle Ember
- Ladle Tromol
- Ladle bottom up Puring (ladle baja)

Ladle ember

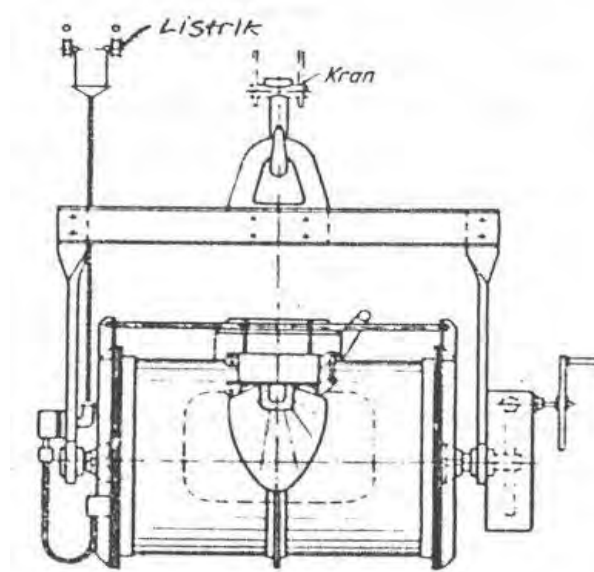
Ladel ember biasanya digunakan untuk pengecoran dengan kapasitas tanur yang besar sehingga keluaran cairan dari tanur harus dapat ditampung oleh ladle dengan cepat dan dapat dicorkan ke cetakan dengan cepat pula.



Ladel Ember dengan Stiring

Ladle Tromol

Dilihat dari konstruksi ladle ini lebih tertutup dibandingkan dengan ladle ember, tujuan dari konstruksi tersebut untuk menjaga suhu cairan tidak menurun drastis selama proses pengecoran ke dalam cetakan. Dengan konstruksi yang tertutup tersebut kontak langsung cairan logam dengan udara luar lebih kecil sehingga penurunan suhu tidak terlalu besar.



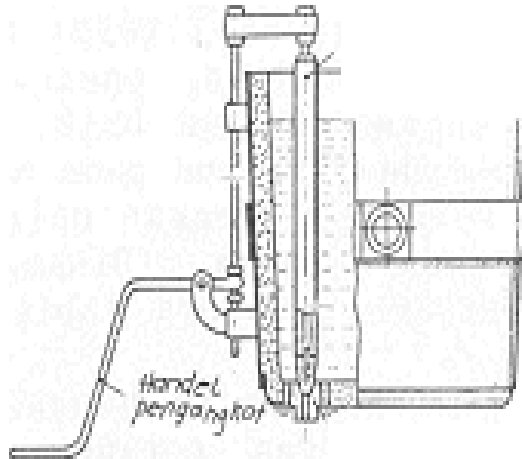
Ladel Tromol

Ladle Bottom up pouring

Ladle ini dikonstruksi seperti ladle ember, yang menjadi perbedaannya adalah dalam proses pengecoran cairan ke cetakan. Untuk ladle ember biasa cairan yang dikeluarkan dari ladle dengan cara memutar stir disamping ladle maka cairan akan keluar dari mulut ladle bagian atas dan masuk ke cetakan.

Ladle bottom up pouring berbeda dengan ladle ember, dimana cairan logam yang dikeluarkan dari ladle melalui lubang bawah dari ladle yang disumbat dengan ceramic tube. Cara pengeluaran cairan dilakukan dengan membuka dan menutup tuas yang menyumbat bagian bawah ladle.

Ladle tipe ini banyak digunakan untuk pengecoran baja, hal ini dimaksudkan supaya cairan baja yang dicor ke cetakan tidak teroksidasi oleh udara luar dan cairan yang masuk ke dalam rongga cetakan merupakan cairan bagian bawah yang relatif lebih bersih.



Ladel dengan penyumbat





Ladel Bottom Up Pouring