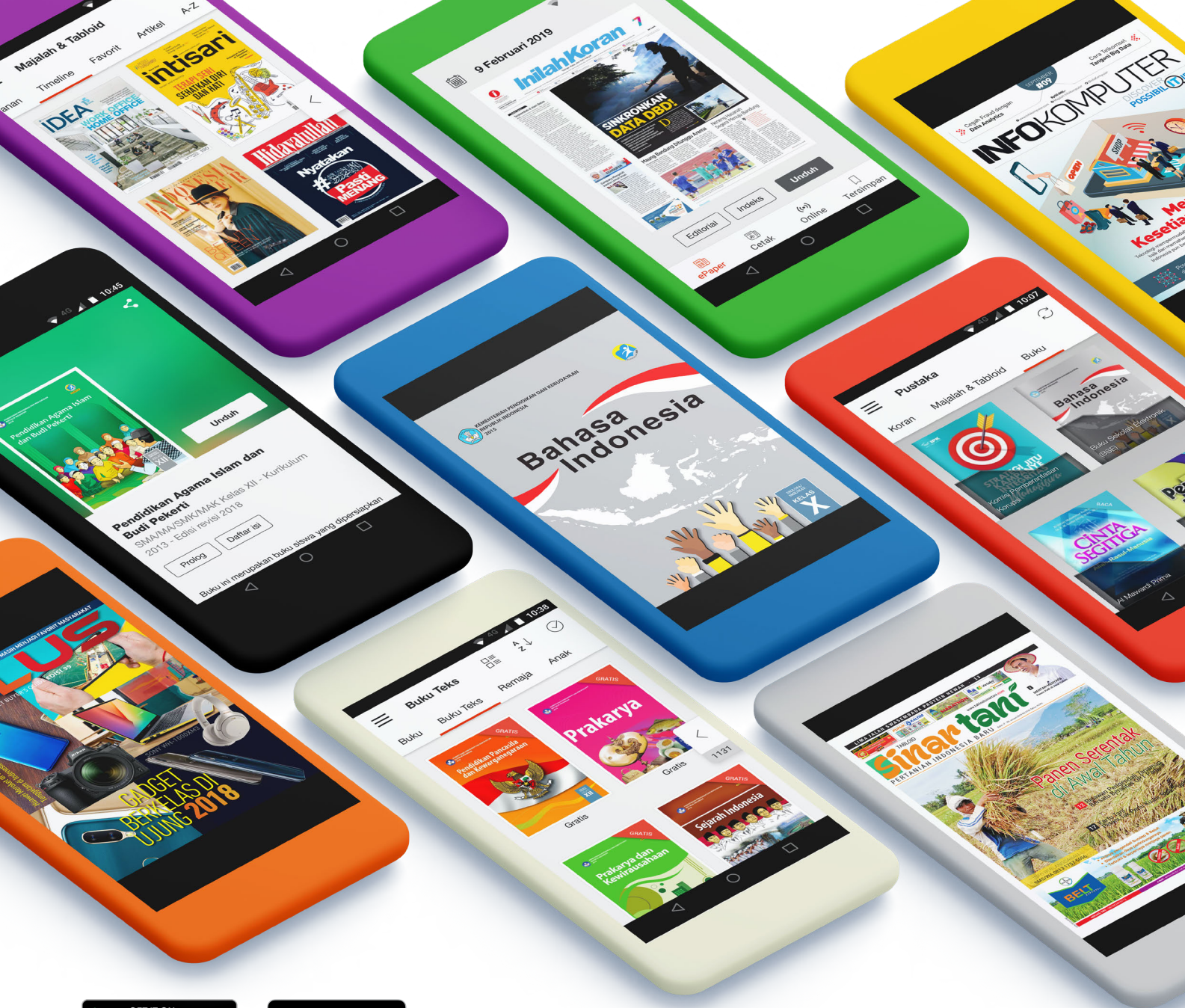


TRANSMISI TENAGA LISTRIK

**MODUL BAHAN AJAR SMK KELAS XI SM 3
KURIKULUM 2013
TEKNIK JARINGAN TRANSMISI TENAGA
LISTRIK**



**PPPPTK BMTI bekerjasama dengan
Direktorat Pembinaan Sekolah Menengah Kejuruan
Departemen Pendidikan Nasional**



iOS segera hadir

Unduh buku lainnya melalui aplikasi. Gratis.

Buku BSE dilengkapi dengan daftar isi untuk memudahkan navigasi. Tersedia juga majalah, tabloid, buku dan koran yang lebih hemat hingga 80% dibanding edisi cetak.

Unduh aplikasi myedisi reader gratis
myedisi.com/reader

myedisi 

Buku BSE terbaru belum tersedia di myedisi? Sampaikan melalui email bse@myedisi.com

BAB I. PENDAHULUAN

A. Deskripsi

Modul ini bertujuan untuk memberikan bekal pengetahuan, keterampilan dan sikap kepada peserta didik tentang Jaringan Transmisi Tenaga Listrik.

Modul ini berisikan materi pengetahuan, keterampilan dan sikap tentang Jaringan Transmisi Tenaga Listrik yang terdiri dari Sistem Penyaluran Tenaga Listrik, Saluran Udara Tegangan Tinggi, dan Sistem Pembumian

B. Prasyarat

Untuk dapat mengikuti modul ini peserta didik harus sudah mempunyai pengetahuan dalam bidang :

- Keselamatan dan kesehatan kerja
- Rangkaian listrik
- Peralatan ukur listrik
- Gambar teknik listrik
- Kerja bangku listrik

C. Petunjuk Penggunaan

Modul Pembelajaran ini menggunakan Sistem Pendekatan *scientific* dengan menekankan pada Problem Based Learning/ PBL (Pembelajaran Berdasarkan Masalah). Pendekatan *scientific* adalah pendekatan yang memperhatikan kemampuan, keterampilan dan sikap yang diperlukan agar. Penekanan utamanya adalah pada apa yang dapat dilakukan seseorang setelah mengikuti pembelajaran. Salah satu karakteristik yang paling penting dari pembelajaran dengan sistem Pendekatan *scientific* adalah penguasaan individu terhadap bidang pengetahuan, sikap dan keterampilan tertentu secara nyata.

Setelah mempelajari modul ini, kemudian dilakukan evaluasi, ternyata belum mencapai tingkat kompetensi tertentu pada kesempatan pertama, maka guru akan mengatur rencana bersama anda untuk mempelajari dan memberikan kesempatan kembali kepada Anda untuk meningkatkan level kompetensi sesuai dengan level tertentu yang diperlukan. Penyajian modul ini dibagi dalam Kegiatan Belajar. Setiap kegiatan belajar dilengkapi dengan evaluasi

berupa pertanyaan-pertanyaan yang harus dijawab setelah Anda selesai membaca masukan atau referensi yang relevan.

D. Tujuan Akhir

Tujuan akhir setelah mempelajari modul ini, diharapkan mampu :

1. Mengidentifikasi proses perencanaan system transmisi tenaga listrik
2. Melakukan perhitungan besaran transmisi
3. Mengidentifikasi saluran udara tegangan tinggi
4. Mengenal sistem saluran udara tegangan tinggi
5. Mengidentifikasi sistem pembumian
6. Melakukan pengukuran tahanan pembumian

\

A. Deskripsi

Jaringan Transmisi Tenaga Listrik pada modul ini merupakan materi yang terdiri dari teori dan praktikum yang membahas mengenai Sistem Penyaluran Tenaga Listrik, Saluran Udara Tegangan Tinggi, dan Sistem Pembumian

B. Kegiatan Belajar

1. Sistem Suplay Tenaga Listrik

a. Tujuan Kegiatan Pembelajaran

Pada akhir pembelajaran Peserta didik diharapkan dapat :

- Mengidentifikasi proses perencanaan system transmisi tenaga listrik
- Melakukan perhitungan besaran transmisi

b. Uraian Materi

Tenaga listrik sebagai bagian dari bentuk energi dan cabang produksi yang penting bagi negara sangat menunjang upaya dalam memajukan dan mencerdaskan bangsa. Sebagai salah satu hasil pemanfaatan kekayaan alam yang menguasai hajat hidup orang banyak, tenaga listrik perlu dipergunakan untuk kesejahteraan dan kemakmuran rakyat. Sistem tenaga listrik adalah sekumpulan pusat listrik dan gardu induk (pusat beban) yang satu dengan yang lain dihubungkan oleh jaringan transmisi dan distribusi sehingga merupakan satu kesatuan yang terinterkoneksi. Suatu sistem tenaga listrik terdiri dari tiga bagian utama, yaitu: pusat pembangkit listrik, saluran transmisi, dan sistem distribusi.

Beberapa tantangan besar yang dihadapi dunia pada masa kini, antara lain, bagaimana menemukan sumber energi baru, mendapatkan sumber energi yang pada dasarnya tidak akan pernah habis untuk masa mendatang, menyediakan energi di mana saja diperlukan, dan mengubah energi dari satu bentuk ke bentuk lain, serta memanfaatkannya tanpa menimbulkan pencemaran yang dapat merusak lingkungan hidup kita.

Secara umum, baik buruknya sistem penyaluran dan distribusi tenaga listrik terutama adalah ditinjau dari kualitas daya yang diterima oleh konsumen. Kualitas Daya yang baik, antara lain meliputi: kapasitas daya yang memenuhi dan tegangan

yang selalu konstan dan nominal. Tegangan harus selalu di jaga konstan, terutama rugi tegangan yang terjadi di ujung saluran. Tegangan yang tidak stabil dapat berakibat merusak alat-alat yang peka terhadap perubahan tegangan (khususnya alat-alat elektronik). Demikian juga tegangan yang terlalu rendah akan mengakibatkan alat-alat listrik tidak dapat beroperasi sebagaimana mestinya. Salah satu syarat pe-nyambungan alat-alat listrik, yaitu tegangan sumber harus sama dengan tegangan yang dibutuhkan oleh peralatan listrik tersebut. Tegangan terlalu tinggi akan dapat merusak alat-alat listrik.

Perubahan frekuensi akan sangat dirasakan oleh pemakai listrik yang orientasi kerjanya berkaitan/bergantung pada kestabilan frekuensi. Konsumen kelompok ini biasanya adalah industri-industri yang menggunakan mesin-mesin otomatis dengan menggunakan setting waktu/frekuensi. Kualitas daya yang baik juga harus dapat mengantisipasi timbulnya pengaruh harmonisa yang akhir-akhir ini sudah mulai menggejala. Pengaruh harmonisa disebabkan oleh adanya alat-alat elektronik, penyearah, UPS dan sebagainya.

Keselamatan yang berhubungan dengan ketenagalistrikan (*electrical safety*) pada dasarnya adalah segala upaya atau langkah-langkah pengamanan terhadap instalasi tenaga listrik, peralatan serta pemanfaat listrik untuk mewujudkan kondisi andal dan aman, baik bagi pekerja maupun masyarakat umum.

Kita menyadari benar bahwa belum seluruh anggota masyarakat mengerti atau menyadari adanya potensi bahaya dari penggunaan listrik.

Sebagian sudah menyadari, tetapi belum mengetahui bagaimana prosedur untuk menangani pemanfaat listrik dengan benar. Untuk itu, perlu sosialisasi yang intensif untuk mencegah terjadinya bahaya dari listrik, baik terhadap jiwa manusia maupun harta benda.

Resiko atas suhu yang berlebihan pada instalasi listrik adalah;

- (1) Bahaya api,
- (2) Api dapat menyebabkan hilangnya nyawa,
- (3) Kematian karena kejut listrik biasanya hanya menimpa pada satu orang saja.

Kematian karena kebakaran yang terjadi pada tempat dengan orang banyak, seperti tempat-tempat hiburan, pertokoan dan industri, dapat menimpa pada banyak orang pada satu kali kejadian.

Penyebab timbulnya api/kebakaran pada instalasi adalah;

- (1)Peralatan listrik dibawah standard,
- (2)bencana alam,
- (3)manusia sebagai konsumen,
- (4)karena keawaman,
- (5)salah penggunaan,
- (6)kelalaian,
- (7)kesengajaan.

Manusia sebagai pemasang(instalator), karena penyimpangan dari peraturan, kelalaian, dan kesengajaan. Manusia sebagai pemeriksa karena kurang teliti, kelalaian, kesengajaan, dan kegagalan pengamanan atau sistem. Untuk menangkal bahaya api listrik adalah dengan;

- (1) Perlengkapan listrik dipilih yang memenuhi standard teknik (IEC Standard) dan sesuai dengan lingkungan instalasinya, agar tidak terjadi percikan api,
- (2) Dimontase dengan ketentuan instalasi yang benar, atau sesuai dengan instruksi manual dari pembuatnya, walaupun ada, dan semua sambungan dan hubungan dilakukan dengan erat,
- (3) Instalasi sebaiknya diperiksa dan diuji secara periodik untuk mengetahui kemungkinan kerusakan, termasuk longgarnya sambungan/hubungan,
- (4) Dengan melengkapi gawai proteksi arus sisa yang tepat, dapat menghindari kegagalan pengamanan atau sistem,
- (5) Kelima, hindari kelebihan beban pada konduktor agar tidak timbul panas pada instalasi.

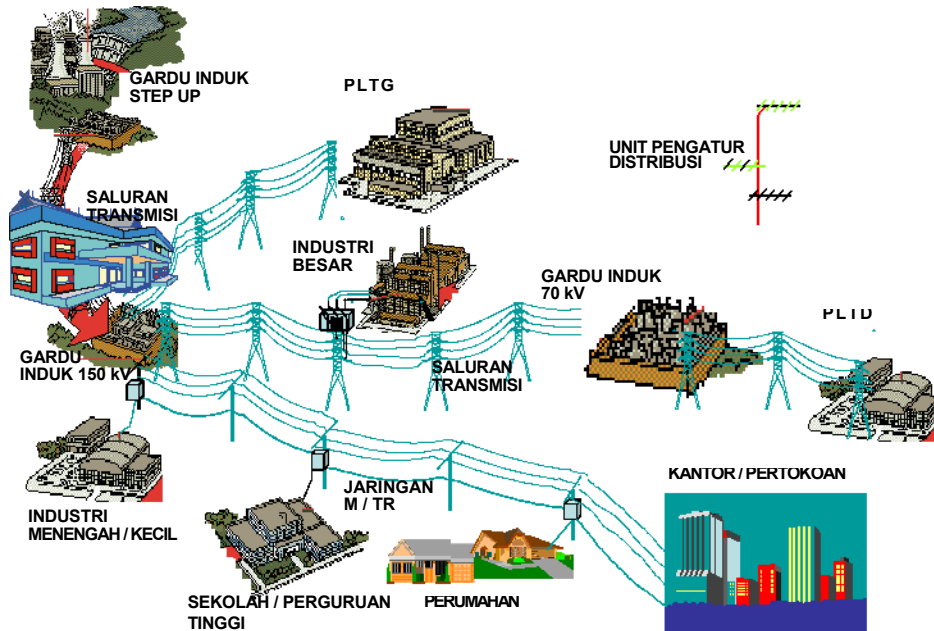
Untuk mencegah timbulnya api disarankan agar: Dilakukan penertiban mutu perlengkapan listrik yang ada dipasaran, Penyuluhan secara terus menerus lewat berbagai kesempatan, seminar, media massa, media elektronik dan sebagainya.

1. Sistem Ketenagalistrikan

Dalam sepuluh tahun terakhir ini, masalah listrik menjadi polemik yang berkepanjangan dan telah memunculkan multi implikasi yang sangat kompleks di berbagai aspek kehidupan, antara lain : keuangan, ekonomi, sosial, budaya, politik,

danlain-lain. Kondisi tersebut mengindikasikan bahwa listrik telah menjadi bagian yang sangat penting bagi umat manusia. Oleh karenanya tak berlebihan bahwa listrik bisa dikatakan sebagai salah satu kebutuhan utama bagi penunjang dan pemenuhan kebutuhan hidup umat manusia. Beberapa tantangan besar yang dihadapi dunia pada masa kini, antara lain, bagaimana menemukan sumber energi baru, mendapatkan sumber energi yang pada dasarnya tidak akan pernah habis untuk masa mendatang, menyediakan energi di mana saja diperlukan, dan mengubah energi dari satu ke lain bentuk, serta memanfaatkannya tanpa menimbulkan pencemaran yang dapat merusak lingkungan hidup kita. Dibanding dengan bentuk energi yang lain, listrik merupakan salah satu bentuk energi yang praktis dan sederhana. Di samping itu listrik juga mudah disalurkan dari dan ke pada jarak yang berjauhan, mudah didistribusikan untuk area yang luas, mudah diubah ke dalam bentuk energi lain, dan bersih (ramah lingkungan). Oleh karena itu, manfaat listrik telah dirasakan oleh masyarakat, baik pada kelompok perumahan, sosial, bisnis atau perdagangan, industri dan publik. Tenaga listrik sebagai bagian dari bentuk energi dan cabang produksi yang penting bagi negara sangat menunjang upaya dalam memajukan dan mencerdaskan bangsa. Sebagai salah satu hasil pemanfaatan kekayaan alam yang menguasai hajat hidup orang banyak, tenaga listrik perlu dipergunakan untuk kesejahteraan dan kemakmuran rakyat. Yang dimaksud dengan sistem tenaga listrik adalah sekumpulan pusat listrik dan gardu induk (pusat beban) yang satu dengan yang lain dihubungkan oleh jaringan transmisi dan distribusi sehingga merupakan sebuah satu kesatuan yang terinterkoneksi. Suatu sistem tenaga listrik terdiri dari tiga bagian utama, yaitu: pusat pembangkit listrik, saluran transmisi, dan sistem distribusi. Suatu sistem distribusi menghubungkan semua beban yang terpisah satu dengan yang lain kepada saluran transmisi. Hal ini terjadi pada gardu-gardu induk (*substation*) di mana juga dilakukan transformasi tegangan dan fungsi-fungsi pemutusan (*breaker*) dan penghubung beban (*switching*). Gambar 1-1 memperlihatkan sistem tenaga listrik mulai dari pembangkit sampai ke pengguna/pelanggan.

PLTA / PLTGU



Gambar 1-1. Ruang Lingkup Sistem Tenaga Listrik

Tegangan pada generator besar biasanya berkisar di antara 13,8 kV dan 24 kV. Tetapi generator besar yang modern dibuat dengan tegangan bervariasi antara 18kV dan 24 kV. Tegangan generator dinaikkan ke tingkat yang dipakai untuk transmisi, yaitu 115 kV dan 765 kV. Tegangan tinggi standar (*high voltage, HV standard*) di luar negeri adalah 70 kV, 150 kV, dan 220 kV. Tegangan tinggi-ekstra standar (*extra high voltage, HV standard*) adalah 500 kV dan 700 kV.

Keuntungan transmisi (*transmission capability*) dengan tegangan lebih tinggi akan menjadi jelas jika kita melihat pada kemampuan transmisi (*transmission capability*) suatu saluran transmisi. Kemampuan ini biasanya dinyatakan dalam Mega-Volt-Ampere (MVA). Tetapi kemampuan transmisi dari suatu saluran dengan tegangan tertentu tidak dapat diterapkan dengan pasti, karena kemampuan ini masih tergantung lagi pada batasan-batasan termal dari penghantar, jatuh tegangan (*drop voltage*) yang diperbolehkan, keandalan, dan persyaratan kestabilan sistem.

Penurunan tegangan dari tingkat transmisi pertama-tama terjadi pada gardu induk bertenaga besar, di mana tegangan diturunkan ke daerah antara 70 kV dan 150 kV, sesuai dengan tegangan saluran transmisinya. Beberapa pelanggan yang memakai tenaga untuk keperluan industri sudah dapat dicatu dengan tegangan ini. Penurunan tegangan berikutnya terjadi pada gardu distribusi primer, di mana tegangan diturunkan lagi menjadi 1 sampai 30 kV. Tegangan yang lazim digunakan pada gardu-distribusi adalah 20.000 V antar-fasa atau 11.500 V antara fasa ke tanah. Tegangan ini biasanya dinyatakan sebagai 20.000 V/11.500 V. Sebagian besar beban

untuk industri dicatu dengan sistem distribusi primer, yang mencatu transformator distribusi. Transformator-transformator ini menyediakan tegangan sekunder pada jaringan tegangan rendah tiga-fasa empat-kawat untuk pemakaian di rumah-rumah tempat tinggal. Standar tegangan rendah yang digunakan adalah 380 V antara antar fasa dan 220V di antara masing-masing fasa dengan tanah, yang dinyatakan dengan 220/380 V.

Dalam rangka meningkatkan pembangunan yang berkelanjutan dan berwawasan lingkungan di sektor ketenagalistrikan, diperlukan upaya untuk secara optimal dan efisien memanfaatkan sumber energi domestik serta energi yang bersih dan ramah lingkungan, dan teknologi yang efisien guna menghasilkan nilai tambah untuk pembangkitan tenaga listrik sehingga menjamin tersedianya tenaga listrik yang diperlukan. Demikian juga dalam upaya memenuhi kebutuhan tenaga listrik lebih merata, adil, dan untuk lebih meningkatkan kemampuan negara dalam hal penyediaan listrik, dapat diberikan kesempatan yang seluas-luasnya kepada semua pihak, baik Badan Usaha Milik Negara, Badan Usaha Milik Daerah, Koperasi atau Swasta untuk menyediakan tenaga listrik.

Kompetisi usaha penyediaan tenaga listrik dalam tahap awal diterapkan pada sisi pembangkitan dan di kemudian hari sesuai dengan

kesiapan perangkat keras dan perangkat lunaknya akan diterapkan di sisi penjualan. Hal ini dimaksudkan agar konsumen listrik memiliki pilihan dalam menentukan pasokan tenaga listriknya yang menawarkan harga paling bersaing dengan mutu dan pelayanan lebih baik. Demikian juga kewajiban pengusaha dan masyarakat yang menggunakan tenaga listrik, juga diatur sanksi terhadap tindak pidana yang menyangkut ketenagalistrikan mengingat sifat bahaya dari tenaga listrik dan akibat yang ditimbulkannya. Di samping itu, untuk menjamin keselamatan manusia di sekitar instalasi, keselamatan pekerja, keamanan instalansi dan kelestarian fungsi lingkungan, usaha penyediaan tenaga listrik dan pemanfaatan tenaga listrik harus memenuhi ketentuan mengenai keselamatan ketenagalistrikan.

Beberapa permasalahan di bidang ketenagalistrikan bila dilihat dari sisi pemanfaatan listrik juga banyak ditemukan instalasi tenaga listrik yang digunakan masih banyak yang belum memenuhi standar dan peralatan listrik yang beredar di masyarakat banyak yang sub-standar. Di sisi lainnya, perancangan, pembangunan, pemasangan, pengujian, pengoperasian dan pemeliharaan instalasi tenaga listrik dilakukan oleh tenaga teknik yang belum bersertifikat. Oleh karena itu, kebijakan-kebijakan menyangkut sektor ketenagalistrikan (restrukturisasi) seharusnya menjadi perhatian dan memperoleh dukungan semua pihak baik pemerintah maupun masyarakat.

Agar sektor ketenagalistrikan dapat menyediakan tenaga listrik yang andal, aman, memperhatikan lingkungan, efisien dan tetap menjaga nilai aset milik negara, maka dilakukan regulasi. Kerangka Regulasi meliputi;

- 1) aspek keteknikan,
- 2) peraturan keselamatan ketenagalistrikan,
- 3) persiapan penataan struktural,
- 4) persiapan pemenuhan standar lingkungan,
- 5) standar teknis untuk keandalan dan efisiensi sistem,
- 6) aturan operasi sistem, dan
- 7) program nasional. Regulasi aspek keteknikan,

pertama pada sisi instalasi tenaga listrik meliputi;

- 1) semua fasilitas yang dipergunakan untuk pembangkitan, transmisi, distribusi dan pemanfaat tenaga listrik,
- 2) rancangan, konstruksi, pengujian, pemeliharaan, pengoperasian, *repower* instalasi tenaga listrik atau bagian-bagiannya harus mengacu standar dan peraturan,

Kedua, dari sisi peralatan dan pemanfaat tenaga listrik, meliputi: 1) Peralatan listrik yang dijual dan instalasi tenaga listrik yang dibangun pada atau setelah tahun 2005 harus memenuhi spesifikasi teknik, standar kinerja dan keselamatan. Setelah tahun 2010 (termasuk yang dibangun sebelum tahun 2005) wajib memenuhi standar, dan 3) Peralatan pemakai tenaga listrik yang terhubung ke jaringan wajib memenuhi persyaratan untuk menjaga faktor daya.

Persyaratan Umum Instalasi Listrik harus mengacu pada PUIL-2000, sebagai acuan dalam perancangan, pemasangan, pengamanan dan pemeliharaan instalasi di dalam bangunan. Peraturan Instalasi Ketenagalistrikan untuk perancangan instalasi mengacu SNI, IEC, PUIL atau Standar lain berdasarkan "*the best engineering practies*" dan dilakukan oleh Perusahaan Jasa Perancangan Teknik yang telah disertifikasi. Peraturan Instalasi ketenagalistrikan untuk bidang konstruksi, dilaksanakan oleh perusahaan jasa konstruksi bidang ketenagalistrikan yang telah di sertifikasi. Hasil konstruksi/pemasangan perlu diinspeksi oleh inspektur (perorangan) atau perusahaan jasa inspeksi teknik. Testing atau pengujian dilakukan untuk memastikan dan menjamin instalasi tenaga listrik telah memenuhi standar keselamatan dan standar unjuk kerja. Testing ini dilakukan oleh lembaga/perusahaan jasa inspeksi teknik yang telah diakreditasi.

Operasi dan Pemeliharaan Instalasi, merupakan tanggung jawab setiap pemilik dan perusahaan O & M, dan dilakukan oleh tenaga teknik yang memenuhi persyaratan sesuai peraturan yang ada, diinspeksi secara berkala sesuai dengan persyaratan pelaporan operasi dan pemeliharaan.

Pelarangan memproduksi, mengimpor atau mengedarkan peralatan/pemanfaat listrik yang tidak memiliki "label keselamatan dan/atau label efisien". Penerapan sanksi yang jelas dan tegas terhadap pelanggaran. Peraturan Tenaga Teknik Sektor Ketenagalistrikan. Tujuan sertifikasi tenaga teknik :

- a. Klasifikasi tenaga teknik sesuai kualifikasi.
- b. Memastikan pekerjaan dilaksanakan oleh tenaga teknik yang kompeten.
- c. Memastikan tenaga teknik yang bekerja di dalam negeri bersertifikasi.
- d. Menjamin tersediannya tenaga teknik memahami tentang keandalan, keselamatan dan lingkungan.
- e. Tenaga Teknik untuk Usaha Penunjang Tenaga Listrik.

- f. Kualifikasinya ditentukan menurut standar kompetensi.
- g. Sertifikasi dilakukan oleh Organisasi Profesi yang berakreditasi.

Organisasi Profesi Tenaga Teknik dibentuk untuk membantu membuat atau menetapkan, mengimplementasikan dan mengevaluasi program akreditasi dan sertifikasi personil atau pengembangan kurikulum dan program pendidikan dan pelatihan. Jasa Pendidikan dan Pelatihan mencakup usaha menciptakan sumber daya manusia yang berkualifikasi, menyiapkan SDM agar lulus sertifikasi, yang dilakukan oleh lembaga diklat yang terakreditasi.

Liberalisasi perdagangan telah mengubah tatanan dunia kerja menjadi baru. Dunia kerja yang baru tidak lagi dibatasi oleh pagar-pagar geografis atau ideologi bahkan telah tercipta suatu keadaan di mana barang dan jasa sejenis akan mengacu pada suatu standar yang secara umum sama tetapi mempunyai kekhususan tertentu dari setiap produsen. Daya saing suatu bangsa ditentukan oleh kualitas sumber daya manusianya dan sangat erat kaitannya dengan kompetensi kerja. Sertifikasi kompetensi membuka peluang lebih besar bagi pekerja untuk mendapatkan pekerjaan sesuai dengan kompetensinya dan menjadi kompetitif baik di pasar tenaga kerja dalam maupun luar negeri.

Tujuan sertifikasi kompetensi adalah untuk memberi kerangka pembangunan kompetensi tenaga kerja Indonesia yang harmonis dan digunakan sebagai acuan bagi seluruh sektor, untuk menghasilkan tenaga kerja Indonesia yang kompeten, profesional dan kompetitif. Terciptanya sistem standarisasi dan sertifikasi kompetensi kerja nasional yang efisien dan efektif diharapkan dapat menghasilkan:

- a. Standar Kompetensi Kerja Nasional Indonesia (SKKNI) yang bermutu serta selaras dengan Standar Internasional untuk kebutuhan jaminan mutu internal dan kesepakatan perdagangan dalam usaha manufaktur maupun jasa.
- b. Sistem penerapan standar yang dapat menunjang peningkatan efisiensi dan produktivitas.
- c. Keunggulan kompetitif tenaga kerja Indonesia di pasar global
- d. Informasi standarisasi kompetensi yang diperlukan oleh pelaku usaha, pemerintah dan konsumen dalam rangka meningkatkan daya saing perdagangan domestik maupun internasional.

- e. Standar Kompetensi Kerja Nasional Indonesia (SKKNI) yang bermutu serta selaras dengan Standar Internasional untuk kebutuhan jaminan mutu internal dan kesepakatan perdagangan dalam usaha manufaktur maupun jasa.
- f. Sistem penerapan standar yang dapat menunjang peningkatan efisiensi dan produktivitas.
- g. Keunggulan kompetitif tenaga kerja Indonesia di pasar global
- h. Informasi standarisasi kompetensi yang diperlukan oleh pelaku usaha, pemerintah dan konsumen dalam rangka meningkatkan daya saing perdagangan domestik maupun internasional.

Undang-undang No. 15 Tahun 1985, pasal 15, ayat (1) menyatakan bahwa pemegang kuasa usaha ketenagalistrikan dan pemegang izin usaha ketenagalistrikan untuk kepentingan umum wajib: (1) menyediakan tenaga listrik, (2) memberikan pelayanan yang sebaik-baiknya kepada masyarakat, dan (3) memperhatikan keselamatan kerja dan keselamatan umum. Pada pasal 17 disebutkan bahwa syarat-syarat penyediaan, pengusahaan, pemanfaatan instalasi, dan standarisasi ketenagalistrikan diatur oleh Pemerintah. Tugas Pemerintah seperti disebutkan dalam pasal 18 antara lain, (1) melakukan pembinaan dan pengawasan umum terhadap pekerjaan dan pelaksanaan usaha ketenagalistrikan, dan (2) pembinaan dan pengawasan umum tersebut meliputi keselamatan kerja, keselamatan umum, pengembangan usaha, dan terciptanya standarisasi dalam bidang ketenagalistrikan.

Dalam Peraturan Pemerintah (PP) Nomor 3 tahun 2005 sebagai perubahan PP No. 10 Tahun 1989 tentang penyediaan dan pemanfaatan tenaga listrik, khususnya pada pasal 21 disebutkan bahwa:

- (a) Setiap usaha penyediaan tenaga listrik wajib memenuhi ketentuan keselamatan ketenagalistrikan,
- (b) Ketentuan keselamatan ketenagalistrikan meliputi standarisasi, pengamanan instalasi tenaga listrik dan pengamanan pemanfaat tenaga listrik,
- (c) Pekerjaan instalasi ketenagalistrikan untuk penyediaan dan pemanfaatan tenaga listrik harus dikerjakan oleh Badan Usaha Penunjang Tenaga Listrik yang disertifikasi oleh lembaga sertifikasi yang terakreditasi,
- (d) Dalam hal di suatu daerah belum terdapat Badan Usaha Penunjang Tenaga Listrik yang telah disertifikasi, Menteri, Gubernur atau Bupati/Walikota sesuai kewenangannya dapat menunjuk Bada Usaha Penunjang Tenaga Listrik.

Sedangkan terkait dengan pemeriksaan instalasi, pada pasal 21 disebut-kah bahwa,

- (a) Pemeriksaan dan pengujian instalasi penyediaan dan instalasi pemanfaatan tegangan tinggi (TT) dan tegangan menengah (TM) dilaksanakan oleh lembaga inspeksi teknik yang terakreditasi,
- (b) Pemeriksaan instalasi pemanfaatan tegangan rendah (TR) oleh lembaga inspeksi independen yang sifat usahanya nirlaba,
- (c) Pemeriksaan instalasi TR yang dimiliki oleh konsumen TT dan atau TM dilakukan oleh lembaga inspeksi teknik yang diakreditasi, dan
- (d) Setiap lembaga teknik yang bekerja dalam usaha ketenagalistrikan wajib memiliki sertifikat kompetensi.

Lingkup regulasi teknik mencakup dua aspek yaitu aspek infrastruktur teknologi dan aspek keselamatan.

Aspek infrastruktur teknologi mengatur antara lain;

- (a) persyaratan akreditasi dan sertifikasi,
- (b) standardisasi sistem, instalasi, peralatan, perlengkapan dan pemanfaat listrik serta lingkungan dan tenaga teknik,
- (c) peningkatan komponen dalam negeri,
- (d) peningkatan kualitas dan kuantitas,
- (e) percepatan alih teknologi.

Sedangkan aspek keselamatan mengatur antara lain,

- (a) penetapan standar dan pemberlakuannya,
- (b) kelaikan instalasi tenaga listrik,
- (c) kelaikan peralatan dan pemanfaatan listrik,
- (d) kompetensi tenaga listrik, dan
- (e) perlindungan lingkungan.

Acuan yang melandasi regulasi keteknikan sektor ketenagalistrikan antara lain peraturan perundang-undangan, standar peralatan dan pemanfaat tenaga listrik, standar kompetensi, baku mutu lingkungan, Persyaratan Umum Instalasi Listrik (PUIL) 2000, inspeksi ketenagalistrikan dan sanksi-sanksi.

Pengembangan sumber daya manusia berbasis kompetensi sebagai suatu kebutuhan yang harus segera dipenuhi dalam mengikuti kemajuan teknologi yang semakin pesat. Tuntutan atas spesialisasi pekerjaan, dan persaingan global yang makin tajam yang memerlukan ketangguhan perusahaan dan kompetensi profesi. Dengan globalisasi yang bercirikan keterbukaan dan persaingan, membawa akibat

suatu ancaman dan sekaligus peluang bagi tenaga kerja di semua negara. Bagaimana mewujudkan tenaga kerja yang kompeten harus melalui proses sertifikasi profesi berdasarkan standar kompetensi yang berlaku secara internasional. Implikasinya lembaga penyedia tenaga kerja baik sekolah, politeknik, akademi, perguruan tinggi, maupun lembaga pendidikan dan latihan dituntut menyelenggarakan pendidikan profesi berbasis kompetensi.

Peraturan yang telah diberlakukan mengenai standarisasi kompetensi tenaga teknik ketenagalistrikan adalah Keputusan Menteri Energi dan Sumber Daya Mineral (ESDM) nomor 2052.K/40/MEM/ 2001 tanggal 28 Agustus 2001 tentang Standardisasi Kompetensi Tenaga Teknik Ketenagalistrikan, meliputi;

- (1) Perumusan Standar Kompetensi,
- (2) Akreditasi dan Sertifikasi Kompetensi,
- (3) Pembinaan dan Pengawasan,
- (4) Sanksi Administrasi, dan
- (5) Ketentuan Peralihan.

Tujuan standarisasi kompetensi tenaga teknik adalah untuk:

- (a) Menunjang usaha ketenagalistrikan dalam mewujudkan penyediaan tenaga listrik yang aman, andal dan akrab lingkungan,
- (b) Mewujudkan peningkatan kompetensi tenaga teknik, dan
- (c) Mewujudkan tertib penyelenggaraan pekerjaan pada usaha ketenaga-listrikan.

Hampir semua Pembangkit Listrik yang dibangun diperuntukan untuk menghasilkan energi listrik, walaupun ada sebagian kasus dimana turbin pembangkitan listrik digunakan langsung untuk menggerakkan mesin, seperti mesin penggilingan, maupun pompa air (*water supply system*). Oleh karena itu perencanaan untuk aspek kelistrikan berperan sangat penting dalam sebuah proyek pembangkitan. Selain itu survey lapangan ke penduduk (konsumen) perlu dilakukan dengan akurat terutama mengenai peruntukan penggunaan listrik. Untuk keperluan produktif dimana akan digunakan motor listrik (beban induktif) misalnya, dibutuhkan generator dengan kemampuan menahan *starting current* yang besar. Topografi dan penyebaran penduduk berperan penting dalam menentukan panjangnya jaringan transmisi. Hal hal seperti itu diperlukan pengetahuan yang memadai sehingga perencanaan dan pelaksanaan dapat dilakukan dengan sesuai.

Penguasaan dasar-dasar kelistrikan, instalasi dan peraturan keselamatan merupakan hal pokok yang harus dimiliki oleh seorang perencana dan teknisi yang terlibat dalam implementasi kelistrikan sebuah pembangkitan.

Pada umumnya lokasi *power house* sebuah pembangkit listrik terletak cukup jauh dari pusat beban (konsumen). Oleh karena itu kebutuhan akan sistem transmisi dan distribusi dalam hal ini akan diperlukan. Sistem transmisi perlu direncanakan dengan baik untuk memenuhi kriteria teknis, keamanan dan aspek ekonomi. Adapun beberapa hal yang perlu diperhatikan dalam merencanakan sistem distribusi adalah sebagai berikut;

- Maksimum variasi tegangan yang diijinkan dari tegangan tanpa beban dan beban penuh
- Maksimum kehilangan daya yang diijinkan
- Proteksi dari petir dan kerusakan lain
- Stabilitas struktur dalam keadaan angin kencang (atau dalam temperatur yang ekstrim; panas, dan hujan)
- Keamanan untuk manusia dan pekerjaan dekat dengan jaringan

Penyediaan tenaga listrik pertama dimulai pada tahun 1882 di kota New York, Amerika Serikat. Kemudian disusul dengan kota-kota besar lainnya di Eropa seperti Berlin, Paris dan London. Sejak itu penyediaan tenaga listrik yang meliputi sistem pembangkit, transmisi dan distribusi terus berkembang dengan pesat dan terus menyebar ke berbagai negara di dunia. Pemakaian tenaga listrik yang terus meningkat pada berbagai sektor kegiatan seperti pertanian, industri, perdagangan, angkutan, rumah tangga, serta kehidupan sehari-hari. Meningkatnya pemakaian tenaga listrik terutama disebabkan karena tenaga listrik merupakan energi yang mudah dikonversikan ke berbagai jenis energi lain (mekanis, termis, kimia dan cahaya), mudah dibagi-bagikan atau dipusatkan pada ruang yang terbatas, mudah dipindahkan, mudah diukur dan relatif aman pemakaiannya.

Peningkatan pemakaian tenaga listrik akan terus berlanjut bukan saja dalam nilai mutlak, tetapi juga secara relatif. Misalnya pada tahun 1935 pemakaian tenaga listrik di Amerika Serikat sebesar 15% dari pada seluruh pemakaian energi primer. Tetapi pada tahun 1976 meningkat menjadi 26% dan untuk tahun 2000 diperkirakan akan menjadi 53%. Di Jerman Barat pemakaian tenaga listrik sebesar 23% pada tahun 1973 dan pada tahun 1977 meningkat menjadi 27% dari pada seluruh pemakaian

energi primer. Bahwa terdapat kaitan yang erat antara pemakaian tenaga listrik dan tingkat pendapatan nasional dapat dilihat secara jelas antara lain menyebabkan pemakaian tenaga listrik yang terus meningkat.

Di Indonesia pun pemakaian tenaga listrik terus meningkat seperti dapat dilihat dari pada pertumbuhan listrik PLN selama kurun waktu 1968 – 1987 seperti tersebut pada Tabel 1.

Tabel 1
Daya Terpasang, Produksi dan Penjualan Energi
PLN di Indonesia, selama tahun 1968 – 1987

Tahun	Daya Terpasang (MW)	Produksi Energi (GWh)	Penjualan Energi (GWh)
1968/1969	527,4	1 756,4	1 204,4
1969/1970	541,6	1 871,8	1 454,3
1970/1971	526,5	2 083,7	1 589,2
1971/1972	557,3	2 354,4	1 786,1
1972/1973	664,0	2 498,5	1 892,6
1973/1974	776,1	2 932,5	2 174,7
1974/1975	921,6	3 345,3	2 444,1
1975/1976	1 129,4	3 770,3	2 803,6
1976/1977	1 376,5	4 127,4	3 081,8
1977/1978	1 862,7	4 740,3	3 527,1
1978/1979	2 288,4	5 722,8	4 286,9
1979/1980	2 535,9	7 004,3	5 343,4
1980/1981	2 554,8	8 420,4	6 522,9
1981/1982	3 032,5	10 137,9	7 845,5
1982/1983	3 406,0	11 846,1	9 101,1
1983/1984	3 935,0	13 391,8	10 001,6
1984/1985	4 515,2	14 776,5	11 041,1
1985/1986	5 634,8	16 836,7	12 706,0
1986/1987	6 200,2	19 252,7	14 785,9
1987/1988	7 234,5	22 305,9	17 076,8

Pada umumnya sistem kelistrikan dibagi atas sistem pembangkitan, sistem transmisi dan sistem distribusi.

2. Sistem Distribusi

Sistem distribusi merupakan titik pertemuan dari para pemakai tenaga listrik dan perusahaan listrik. Kriteria persyaratan penyambungan yang kiranya perlu dipertimbangkan agar tercapai keserasian penyaluran dan penyediaan tenaga listrik antara konsumen dan produsen yang meliputi aspek :

- Kestinambungan penyaluran
- Batas rugi tegangan maximal yang diijinkan pada beban puncak
- Batas kedip tegangan pada saat menjalankan motor di tempat yang paling terpencil dari titik penyaluran
- Keandalan penyaluran
- Kerugian jaringan.

Memperhatikan persyaratan penyaluran tersebut di atas, produsen tenaga listrik berupaya memenuhi permintaan konsumen secara optimal. Maksud optimal di sini ialah memenuhi kebutuhan konsumen dengan biaya minimal tanpa melanggar syarat batas yang ditentukan. Sedangkan yang dimaksud dengan biaya minimal ialah jumlah nilai tunai (*present worth value*) biaya yang terdiri atas biaya modal, biaya kerugian daya dan energi serta biaya keandalan.

Nilai tunai pengeluaran perlu dilakukan mengingat perencanaan sistem distribusi mencakup perencanaan jangka panjang dengan distribusi pengeluaran selama kurun waktu perencanaan yang berbeda-beda.

Dalam kenyataannya perluasan sistem distribusi dilaksanakan melalui perluasan sistem jaringan yang ada serta pembangunan gardu induk baru.

Bila kedua alternatif perluasan tersebut dibandingkan maka perbandingan besarnya biaya yang dikeluarkan dapat dilihat dari persamaan dibawah ini.

Fungsi Sasaran :

$$\Sigma \text{ Nilai Tunai (Present Worth Value) = (Biaya Modal + Biaya Variabel + Rugi Daya Energi)}$$

Proses ini diulangi setiap tahun selama kurun waktu perencanaan 15 – 20 tahun. Berdasarkan hal tersebut terlihat bahwa proses perencanaan terbagi atas 4 (empat) kegiatan utama yakni penyusunan beban, mendesain konfigurasi perluasan sistem jaringan, perluasan gardu dan memilih lokasi gardu.

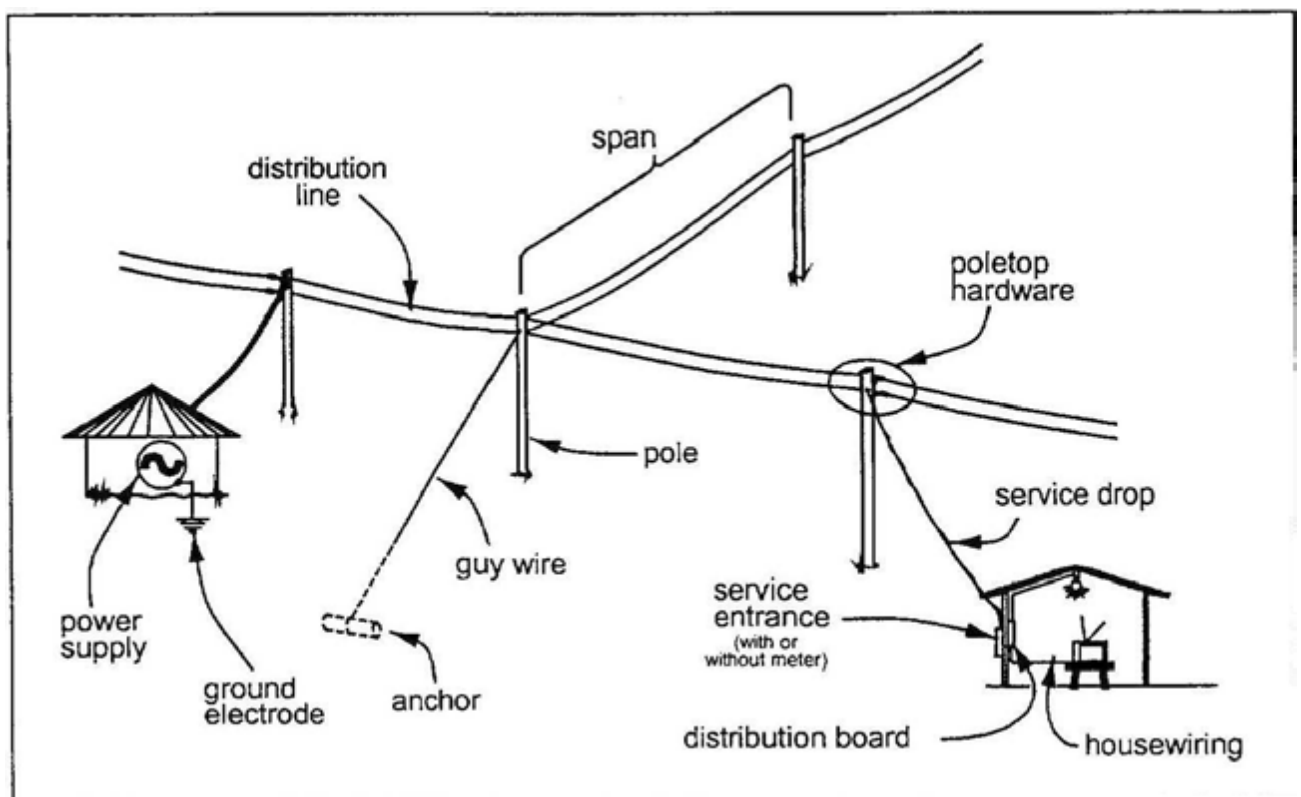
Penyaluran tenaga listrik kepada konsumen bukan saja perlu direncanakan dari tahap mula, tetapi agar penyaluran tersebut tetap dapat dilaksanakan secara berkesinambungan maka pengusahaan penyaluran perlu pula terus dilakukan.

Pada proses tersebut tertera berbagai faktor yang mempengaruhi proses seperti adanya faktor gangguan dalam bentuk kenaikan beban, peralatan usang, keterbatasan dana dan sebagainya. Karena itu sebagaimana lazimnya pada setiap proses perlu dilakukan pengaturan dalam bentuk program pembangunan,

pemeliharaan dan pengoperasian dan karena itu perlu diambil berbagai keputusan perencanaan dan pengusahaan oleh para pengatur/pengelola jaringan, berdasarkan faktor yang diatur (seperti beban, keandalan pelayanan dan jaringan) dan faktor pengarah (Peraturan/pembakuan yang berlaku) guna dapat memenuhi tuntutan persyaratan penyaluran bagi para konsumen.

Salah satu tujuan perencanaan sistem transmisi adalah menemukan ukuran konduktor yang sesuai sehingga kehilangan daya dapat diminimalisir dan perkiraan biaya yang dibutuhkan dapat diketahui.

Sistem transmisi dan distribusi listrik dapat digambarkan sebagai berikut :



Gambar Sistem transmisi dan distribusi listrik pada sebuah PLTMH

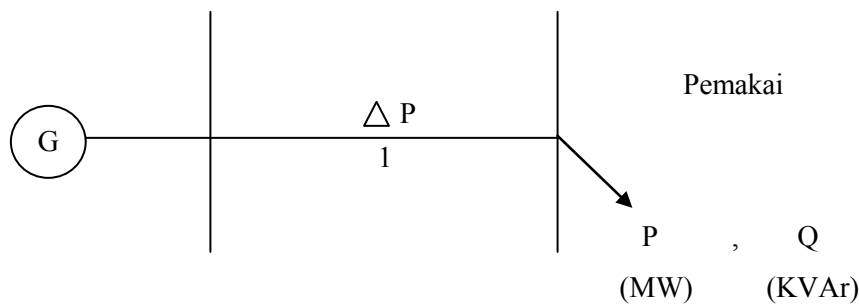
Perencanaan Sistem Distribusi

Guna membangkitkan, menyalurkan dan mendistribusikan tenaga listrik dari sumber-sumber pembangkitan sampai dengan para pemakai tenaga listrik diperlukan adanya instalasi-instalasi listrik atau sistem distribusi.

Besar dan jenis instalasi listrik yang akan dibangun umumnya tergantung pada besarnya daya, tenaga, dan jenis arus listrik yang hendak disalurkan.

Instalasi tersebut dapat dibedakan berdasarkan pembagian instalasi listrik menurut besarnya tegangan yang dipakai.

Besarnya tegangan yang dipergunakan tergantung dari pada besarnya daya dan jarak dari tegangan yang hendak disalurkan dari pusat-pusat pembangkitan (titik penyalur) ke pemakai.



Gambar Distribusi listrik dari pembangkit ke konsumen

Sebagaimana diketahui pada setiap penyaluran tenaga melalui suatu hantaran akan terjadi kerugian. Besarnya biaya penyaluran yang optimal (model investasi dan kerugian daya optimal misalnya) dapat pula dipilih, dihitung serta direncanakan berdasarkan atas tingkat tegangan yang optimal sesuai dengan daya yang disalurkan.

Riwayat perkembangan pemakaian sistem tegangan listrik di berbagai negara yang berbeda-beda menyebabkan timbulnya berbagai tingkat normalisasi tegangan.

Dengan demikian sampai saat ini masih dipergunakan tegangan-tegangan (normalisasi) yang berbeda-beda, walaupun *IEC (International Electric Commission)* sudah menentukan/menetapkan normalisasi tegangan tersebut.

Instalasi Tegangan Tinggi dan Rendah

Untuk transmisi tegangan tinggi dimana digunakan trafo untuk menaikkan tegangan (*step-up*) dan trafo untuk menurunkan tegangan (*step-down*). Dengan tegangan yang lebih besar arus yang mengalir dalam konduktor lebih kecil sehingga dapat digunakan konduktor yang lebih kecil dimana harga akan lebih murah. Harga yang lebih murah untuk konduktor berlawanan dengan harga dua trafo yang dibutuhkan, satu pada awal jalur transmisi dan satu pada akhir jalur transmisi. Biaya dengan sistem tegangan tinggi tidak hanya trafo tapi juga perawatan trafo (pengecekan

isolasi dan penggantian oli). Selain itu isolasi yang lebih mahal dibutuhkan untuk penempatan kabel pada penyangga tiang (*support poles*). Sebaliknya transmisi tegangan rendah tanpa trafo lebih mudah dibuat dan dirawat oleh masyarakat lokal.

Pada umumnya ditemukan bahwa jaringan transmisi tegangan rendah lebih ekonomis dari pada tegangan tinggi untuk jalur transmisi kurang dari 2 km. pada umumnya karena sistem yang jauh lebih sederhana, sistem tegangan rendah (LV) lebih dipilih bahkan untuk jarak yang lebih besar dari 2 km. bahayanya dengan jarak yang panjang adalah tegangan yang rendah pada ujung konduktor (*voltage drop*) untuk menghindari hal ini biasanya digunakan kabel yang lebih besar.

Guna penyaluran tenaga kecil pada suatu daerah kecil, VDE 0176/1953 mengandung sarat sarat tegangan rendah yang sebaiknya dipergunakan antara lain :

Arus searah 0, 12, 24, 40, 60, 80, 220, 440 Volt

Arus bolak balik/ arus putar (3 ~) 3 ~ 127/220 Volt, 3 ~ 220/380 Volt

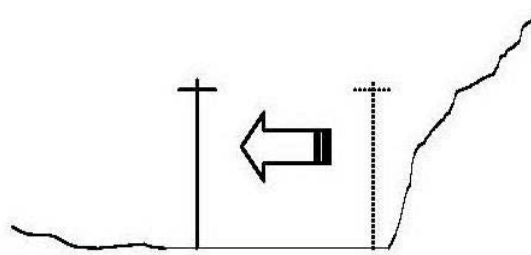
Guna penyaluran tenaga ke daerah-daerah yang luas, antar daerah dengan tegangan lebih besar dari 60 kV.

Pemilihan Rute Transmisi dan Distribusi

Salah satu hal yang perlu diperhatikan dalam sistem transmisi dan distribusi listrik adalah penempatan jalur jaringan. Hal ini sangat penting untuk memastikan kelancaran operasional secara teknis dan non teknisnya terutama faktor keamanan bagi lingkungan. Adapun beberapa hal yang perlu diperhatikan dalam penempatan jalur transmisi adalah sebagai berikut;

1. Jalur transmisi terletak pada lokasi yang mudah untuk diakses sehingga memudahkan dalam pengawasan dan pemeliharaan. Biasanya jalur yang dipilih adalah sepanjang jalan raya dimana mobilitas bisa lebih mudah dilakukan.
2. Ditempatkan pada lokasi tanah yang kokoh dan relative stabil. Kondisi tanah yang labil beresiko pada stabilitas tiang penyangga (*pole*).
3. Legalitas dan pembebasan lahan yang digunakan jalur transmisi tidak mengalami masalah. Ada sebagian penduduk yang tanahnya tidak mau dilewati jaringan listrik dengan alasan keamanan dan ekonomi (pertanian, perkebunan, dll), oleh karena itu sebaiknya sosialisasi dan kompensasi harus dilakukan jika terjadi konflik mengenai lahan yang digunakan

4. Tempatkan jalur transmisi dengan jarak yang aman dengan gedung dan pohon. Masalah yang cukup banyak terjadi adalah jaringan transmisi yang tertimpa pohon dan kecelakaan yang terjadi pada gedung yang dekat dengan kabel jaringan yang umumnya telanjang. Oleh karena itu pengawasan dan antisipasi akan hal ini harus diperhatikan terutama karena menyangkut keselamatan nyawa manusia.
5. Pilih jalur yang paling pendek. Hal ini menyangkut alasan ekonomi dan teknis dimana dengan jalur yang panjang akan dibutuhkan kabel yang lebih panjang dan tiang yang lebih banyak. Selain hal itu dengan semakin panjangnya jaringan kehilangan daya dan penurunan tegangan (*voltage drop*) akan lebih besar.
6. Jangan tempatkan tiang listrik pada sisi bukit atau bidang yang miring. Hal ini dilakukan untuk mencegah bahaya longsor yang dapat merusak jaringan transmisi



Gambar Penempatan tiang listrik dekat dengan bukit atau bidang miring yang perlu dihindari

7. Minimalkan belokan pada jaringan transmisi. Pada kondisi dimana konduktor mengalami perubahan dari lurus menjadi berbelok, maka akan ada gaya menyamping (*lateral force*) pada tiang yang cenderung akan membuat miring. Oleh karena itu akan dibutuhkan struktur penguat tiang (*guy & anchor*), yang pada akhirnya menambah biaya dan pekerjaan.

2. Perencanaan Instalasi Listrik

Tujuan perencanaan disini ialah untuk memperoleh suatu instalasi listrik yang baik, aman dan murah.

Dengan kata lain perencanaan instalasi hendaknya optimal dalam arti kata termurah dan memenuhi syarat-syarat sosio-tekno-ekonomi serta dapat diandalkan.

a. Syarat-syarat Teknik

Syarat-syarat teknik yang harus dipenuhi pada umumnya adalah :

Pada beban nominal, instalasi listrik tersebut beserta komponen-komponennya harus tetap tahan secara terus menerus terhadap beban nominal.

Batas-batas penguasaan seperti batas-batas pengaturan tegangan harus tetap dipenuhi.

Fluktuasi tegangan (pada para pemakai tegangan rendahnya misalnya tidak boleh lebih dari pada batas-batas $\pm 5\%$ tergantung dari pada syarat-syarat penyambungan dan perhitungan kerugian tegangan jaringan.

Mampu menghadapi keadaan-keadaan atau kemungkinan-kemungkinan akan adanya gangguan dengan segala akibatnya, seperti hubung singkat, tegangan lebih sebagai akibat petir. Dalam keadaan normal maupun dalam keadaan terganggu harus tetap aman bagi manusia, hewan dan bangunan yang berada pada/dekat instalasi listrik tersebut.

Oleh karena itu setiap perencanaan instalasi listrik hendaknya selalu dilengkapi dengan perhitungan-perhitungan seperti perhitungan terhadap beban-beban nominal, perkembangan kenaikan kebutuhan akan daya, perhitungan hubung singkat, perhitungan keandalan, perhitungan tegangan lebih dan lain-lainnya.

Pada analisa sistem jaringan akan sangat banyak diperlukan dan dipergunakan mesin pengolah data (*computer*) guna memperlengkapi perencanaan suatu instalasi listrik.

Analisa sistem jaringan listrik pada umumnya diperlukan antara lain :

Analisa Ramalan Beban (Beban Puncak dan Tegangan Listrik)

Analisa Aliran Beban (Beban Arus dan Kerugian Tegangan)

Analisa Hubung Singkat (Batas Arus, Batas Beban Mekanis dan Beban Thermis)

Analisa Stabilitas (Pembangkitan, Frekwensi, Keandalan)

Analisa Tegangan Lebih.

Pada modul sistem tenaga listrik ini syarat tekniknya terutama akan dibahas dari segi pembebanan nominal dan segi hubung singkat.

b. Syarat-syarat Ekonomis

Biaya perusahaan instalasi tersebut beserta komponen-komponennya hendaknya selalu diusahakan seoptimal mungkin.

Karena itu perlu adanya perhitungan mengenai besarnya beban tetap dan besarnya biaya tidak tetap (*variabel*)

Dalam perencanaan pengertian optimal diperoleh apabila:

N.T. @ (Biaya tetap + Biaya variabel) → Minimal atau

N.T. @ (Biaya modal + Biaya Penyusutan + Biaya pemeliharaan + Biaya kerugian jaringan) → Minimal

dimana:

N.T. = Nilai Tunai (*Present Worth Value*)

Sesuai dengan syarat-syarat batasan yang diinginkan sebagai syarat pemenuhan sasaran, rumus tersebut di atas dapat diperluas dengan syarat pemenuhan keandalan serta perbaikan lingkungan yang hendak diharapkan dan turut diperhitungkan guna mencapai hasil perencanaan yang optimal disesuaikan dengan fungsi sasaran yang hendak dicapai. Perhitungan-perhitungan biaya tersebut akan sangat berguna bagi penentuan optimalisasi.

Besarnya satuan pusat-pusat tenaga listrik

Besarnya satuan-satuan trafo-trafo di Gardu Induk/Gardu Distribusi

Besarnya penampang hantaran/kabel dan lain-lainnya.

Pada perhitungan tersebut biasanya diperlukan berbagai data seperti :

Faktor daya

Faktor persamaan waktu

Jam menyala

Faktor lintasan bentuk, perencanaan kebutuhan daya, nilai kerugian, optimalisasi biaya penyaluran hantaran, optimalisasi biaya penyaluran transformator.

c. Rangkuman

d. Tugas

1. Jelaskan apa yang dimaksud dengan kekuatan isolasi suatu bahan penyekat.
1. Jelaskan perbedaan antara isolator gantung jenis clevis dan isolator gantung jenis ball & socket yang menyangkut dalam hal konstruksi maupun dalam pemasangan
2. Jelaskan tindakan yang harus dilakukan apabila kita ingin mendapat kestabilan dalam memperoleh tegangan pada jaringan .
3. Hitunglah induktansi per kilometer dari jaringan tiga fasa yang memiliki diameter konduktor 2 mm apabila jarak peletakan konduktor simetris satu sama lainnya dan berjarak 40 Cm serta jarak peletakan konduktor satu dan lainnya masing masing 60 Cm.

3. Sistem Transmisi

Besaran besaran Transmisi

Jaringan transmisi didasarkan pada rangkaian listrik yang mempunyai besaran-besaran yang didistribusikan. Besaran-besaran tersebut adalah resistansi, induktansi dan kapasitansi.

Besaran-besaran tersebut adalah seragam didistribusikan sepanjang jumlah panjang jaringan dan tidak mungkin dipusatkan pada satu titik.

Jaringan sebuah transmisi ini tergantung pada sejumlah besaran-besaran tersebut.

Oleh karena itu pengaruh dari besaran-besaran transmisi sangat penting untuk dipelajari.

Besaran-besaran ini selalu ditunjukkan sebagai resistansi, induktansi dan kapasitansi per kilometer.

a. Reistansi (Tahanan) Sebuah Transmisi

Setiap penghantar listrik bersifat melawan arus yang mengalir pada penghantar tersebut. Ini disebut *resistance* (tahanan).

Besar kecilnya nilai tahanan penghantar tergantung dari panjang (l) dan luas penampang (A), seperti ditunjukkan oleh persamaan:

$$R = \int \frac{1}{A}$$

dimana harga resistivity (ρ) atau *specific resistance* tidak hanya tergantung pada bahan conductor tetapi juga pada temperaturnya.

Jika ρ_1 dan ρ_2 adalah harga *resistivity* pada perbedaan temperatur t_1 dan t_2 , maka :

$$\rho_2 = \rho_1 [1 + \alpha (t_2 - t_1)]$$

dimana α adalah koefisien temperatur tahanan dari bahan.

Harga koefisien temperatur dari tahanan tidak konstan, tetapi tergantung pada temperatur mula-mula.

Koefisien temperatur tahanan pada temperatur t_1 diberikan oleh persamaan:

$$\alpha_1 = \frac{\alpha_0}{1 + \alpha_0 t_1}$$

dimana α_0 adalah koefisien temperatur tahanan pada 0°C .

Pada jaringan satu phasa itu jaringan dc 2 kawat, tahanan diambil dua kalinya. Sedangkan pada sistem jaringan 3 phasa, tahanan per phasa adalah tahanan tiap penghantar.

b. Induktansi Sebuah Jaringan Transmisi

Suatu penghantar yang dilalui oleh arus listrik dikelilingi oleh garis gaya magnetik concentris. Dalam hal ini pada sistem ac, medan magnet yang timbul disekeliling penghantar tidak konstan, tetapi berubah-ubah dan melingkupi penghantar yang sama seperti dengan penghantar yang lain.

Oleh karena sebuah jaringan transmisi udara satu phasa terdiri dari dua buah penghantar yang sejajar dengan jarak d meter antara satu dengan yang lain (d lebih besar dibanding dengan jari-jari penghantar r).

Tiap-tiap konduktor, jika dilalui arus listrik, dengan sendirinya akan timbul medan magnet yang mana garis-garis gaya seolah-olah berbentuk lingkaran konsisten yang berpusat pada pusat penghantar dan merambat tegak lurus pada sepanjang

konduktor, beberapa garis gaya seolah-olah di dalam konduktor dan yang lain di luar.

Misalkan jari-jari penghantar r meter dan dilalui arus 1 ampere.

Kita anggap distribusi arus pada konduktor seragam, intensitas medan pada titik dengan jarak x meter dari pusat konduktor, seperti ditunjukkan oleh persamaan:

$$H_x = \frac{I_x}{2\pi r^2} \quad \text{dengan menganggap } x < r$$

Karena kerapatan flux; $B_x = \mu_0 \mu H_x$, dimana:

$\mu_0 = 4 \times 10^{-7}$ dan μ adalah permeabilitas relative dari udara dan untuk bahan bukan magnetik $\mu = 1$, maka:

$$B_x = \frac{\mu_0 x}{2\pi r^2} I$$

Sekarang kita pikirkan fluxi luar. Di sini yang akan kita pikirkan hanya flux yang merambat antara dua buah konduktor, karena lapang flux yang tertinggal tidak dalam pengaruh bentuk *loop* oleh dua buah konduktor. Kuat medan yang dihasilkan, satu konduktor sendiri pada jarak x dari pusat konduktor ($x > r$), dapat ditunjukkan oleh persamaan:

$$H_x = \frac{I}{2\pi x}$$

Dari persamaan di atas ternyata bahwa induktansi dari jaringan tergantung pada jarak antara konduktor, semakin besar jaraknya semakin besar induktansinya.

Jari-jari konduktor, semakin besar jari-jari konduktor semakin kecil induktansinya.

Panjang jaringan semakin panjang jaringan transmisi semakin besar induktansinya.

c. Kapasitansi Sebuah Jaringan Transmisi

Dua buah konduktor yang dipisahkan oleh suatu medium adalah sebuah kapasitor. Dalam hal ini jaringan transmisi udaralah merupakan dua buah plate kapasitor yang dipisahkan oleh udara dengan yang lain. Kapasitansi ini didistribusikan sepanjang jaringan dan dipandang sebagai bentuk kondensator yang diserikan yang tersambung antar konduktor.

Bilamana suatu perbedaan tegangan dihubungkan pada jaringan, dengan demikian pada jaringan transmisi akan ada arus *leading* yang mengalir walaupun jaringan transmisi belum dibebani, arus ini sering disebut *Charging Current (IC)*.

Besarnya *charging current* tergantung pada besarnya tegangan transmisi, kapasitansi jaringan dan frekuensi *a.c supply*, seperti ditunjukkan oleh persamaan:

$$I_c = 2 \pi f C V$$

Jika kapasitansi jaringan transmisi udara tinggi, arus pengisian (*Current Charging*) yang mengalir pada jaringan itu besar, yang mana arus pengisian kini akan mengkompensasi komponen reaktif dari arus beban karena itu jumlah arus yang mengalir pada jaringan dapat diperkecil.

Pengecilan jumlah arus yang mengalir pada jaringan dapat menyebabkan :

Memperkecil kerugian-kerugian pada jaringan dan demikian pula dapat menambah efisiensi transmisi.

Memperkecil rugi tegangan atau memperbaiki regulasi tegangan.

Keuntungan yang lain dari sebuah jaringan transmisi yang mempunyai kapasitansi yang tinggi adalah menambah kapasitas beban dan memperbaiki faktor daya.

Sebuah jaringan transmisi udara 1 phase dengan 2 buah konduktor yang paralel masing-masing mempunyai jari-jari r meter dan ditempatkan di udara dengan jarak d meter (dianggap d lebih panjang dibandingkan r). Jika konduktor A mempunyai sebuah muatan $+Q$ farad per meter maka konduktor B akan mempunyai sebuah muatan $-Q$ farad per meter.

Karakteristik Mekanik Jaringan Transmisi

1. *Underground* atau *overhead*

Jaringan *overhead* lebih banyak digunakan, karena dengan menggunakan udara sebagai isolasi kabel, kabel lebih murah serta biaya instalasi lebih sederhana dan mudah. Dibanyak negara berkembang kabel tanpa isolasi lebih banyak tersedia daripada kabel *underground* (bawah tanah).

Kabel tanpa isolasi lebih beresiko terhadap petir dan pohon yang tumbang. Daerah sepanjang jalur kabel harus bebas dari tumbuhan dan harus diperiksa secara periodik. Tiang listrik mungkin memiliki usia yang terbatas dan harus diganti mungkin sekitar 15 tahun sekali. Selain itu jaringan *overhead* kurang efisien daripada *underground* untuk ukuran konduktor yang ditentukan, hal ini karena jarak yang lebar antara konduktor meningkatkan kerugian induktif.

Kabel *underground* harus disolasi dengan baik dan terlindungi dari pergerakan tanah, penggalian tanah, bangunan baru, dll. Sekali dipasang, seharusnya jaringan

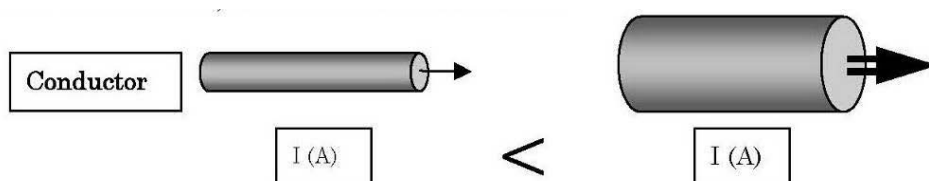
harus bekerja tanpa perawatan sampai material isolasi rusak, biasanya lebih lama dari 50 tahun. Perhitungan untuk jaringan *overhead* dan *underground* pada dasarnya sama. Tetapi implikasi biaya dan perawatan harus benar-benar diperhatikan. Berdasarkan pengalaman dan beberapa aspek teknis serta ekonomis, untuk di Indonesia lebih baik dipakai *jaringan overhead* (udara).

Jaringan transmisi udara pada dasarnya mempunyai komponen utama penghantar, tiang dan isolator.

Pertimbangan yang pertama dalam merancang bangun jaringan adalah listriknya. Penghantar yang dipakai harus sesuai, sehingga jika jaringan dipakai untuk menyalurkan tenaga listrik tidak timbul panas yang berlebihan atau rugi tegangan yang besar. Isolasinya juga harus sesuai dengan sistem tegangan yang digunakan, semakin besar sistem tegangan yang dipakai menuntut pula isolasi yang lebih besar. Rancang bangun mekanik juga harus dipertimbangkan, sebagai contoh penghantar dan tiang jaringan yang dipakai harus cukup kuat untuk menahan beban mekanik.

Konduktor

Merupakan suatu fakta bahwa arus akan lebih mudah mengalir pada penampang yang lebih besar, dimana resistansinya lebih kecil.



Gambar Aliran arus pada penampang konduktor

Untuk keperluan transmisi dan distribusi listrik ada dua material yang umumnya digunakan yaitu aluminium dan tembaga. Berikut perbandingan antara dua jenis bahan konduktor tersebut.

Item	Tembaga	Aluminium
Kekuatan	Lebih kuat	Relative mudah putus, kekuatannya 75% dari konduktor tembaga
Hantaran arus	Bagus, resistansi	Kurang, untuk nilai

	lebih kecil	resistansi yang sama, ukurannya lebih besar 1.6 kali konduktor tembaga
Berat	Lebih berat	Ringan, sama dengan 55% berat tembaga untuk ukuran yang sama
Harga	Lebih mahal	murah

Dalam aplikasi sistem transmisi tegangan menengah atau tinggi saat ini banyak digunakan konduktor campuran yaitu *Alluminium Conductor Steel Reinforced (ACSR)*. Konduktor jenis ini dari segi biaya lebih murah, selain itu daya tariknya lebih kuat dari pada konduktor murni aluminium. Jenis lain konduktor dari bahan aluminium yang juga sering digunakan adalah *AAAC (all aluminium alloy conductor)* dan *AAC (all aluminium conductor)* yang mempunyai ketahanan tarikan dan karakteristik bahan yang berbeda.

Untuk aplikasi mikrohidro dimana kasus pada umumnya adalah digunakan sistem transmisi tegangan rendah (230/400 Volt). Kabel yang digunakan adalah dari bahan aluminium campuran dengan jenis *twisted insulated cable (TIC)* atau dalam notifikasi teknis disebut *NF2X / NFA2X*. Kabel jenis ini digunakan secara luas dalam transmisi tegangan rendah di Indonesia. Diameter kabel ditentukan oleh beberapa pertimbangan sesuai dengan penjelasan bagian berikutnya.



DIMENSIONAL DATA						3 CORES				
Nominal Cross Section Area		Number of wire		Nominal Ins. Thickness		Min. Calculated Breaking Strength	Approximately		Min. Bending Diameter	Std. Length Delivery
phase	Neutral	Public Lighting	phase	Neutral	Public Lighting		Cabling Diameter	Net. Weight		
mm ²	mm ²	mm ²	mm	mm	mm	kg	mm	kg / km	mm	mm
25	25	2 x 16	1.4	1.4	1.2	712	31.1	570	560	1000
35	25		1.6	1.4		712	33.3	694	599	
50	35		1.6	1.6		997	35.5	893	639	
70	50		1.8	1.6		1395	39.7	1149	715	
95	70		2	1.8		1932	42.2	1501	760	
25	25	2 x 16	1.4	1.4	1.2	712	31.1	570	560	1000
35	25		1.6	1.4		712	33.3	694	599	
50	35		1.6	1.6		997	35.5	893	639	
70	50		1.8	1.6		1395	39.7	1149	715	
95	70		2	1.8		1932	42.2	1501	760	

ELECTRICAL DATA													
Nominal Cross Section Area		DC. Resistance at 20° C						Current Carrying Capacity at 35° C		Conductor Short Circuit Current at :			
phase	Neutral	Conductor Max.		Insulation Min.			Neutral	Public Lighting	Neutral	Public Lighting	0.1 Sec.	0.5 Sec.	1.0 Sec.
mm ²	mm ²	Phase	Neutral	Phase	Neutral	Public Lighting	A	mm	Neutral	Public Lighting	kA	kA	kA
		Ohm / km			M.ohm/km								
25	25	1.20	1.38	600	590	1.91	103	72	7.27	3.25	2.30		
35	25	0.868	1.38	580	590		125		10.18	4.55	3.22		
50	35	0.641	0.986	500	580		154		14.55	6.51	4.60		
70	50	0.443	0.690	470	490		196		20.37	9.11	6.44		
95	70	0.320	0.450	450	470		242		27.64	12.36	8.74		

Gambar dan Spesifikasi kabel Twisted untuk transmisi tegangan rendah

Menentukan ukuran konduktor

Konduktor dapat merupakan salah satu komponen biaya yang tinggi dalam sistem transmisi energi listrik. Pemilihan ukuran konduktor dilakukan untuk meminimalisasi biaya yang dibutuhkan dan kehilangan daya yang diakibatkannya. Biaya besar yang seharusnya tidak diperlukan dapat terjadi dengan pemilihan konduktor yang terlalu besar, apalagi dengan konduktor yang lebih besar akan lebih berat dan struktur penyangga juga harus lebih kuat yang pada akhirnya manambah pekerjaan dan biaya.

Ada beberapa pertimbangan dalam menentukan ukuran konduktor yang akan digunakan untuk transmisi dan distribusi tenaga listrik, diantaranya adalah :

- *Besarnya arus yang mengalir dalam konduktor*

Arus yang mengalir sebanding dengan daya yang dihasilkan dan ditransmisikan dengan mengikuti persamaan.

$$P = \sqrt{3} \times V_L \times I_L \times \cos \phi \text{ (daya untuk 3 fasa)}$$

Semakin besar arus maka konduktor yang diperlukan akan semakin besar pula. Periksa tabel daya hantar kabel sesuai jenis dan ukurannya sebelum menentukan ukuran kabel.

- *Jarak antara pembangkit dengan pusat beban*

Hal ini adalah berkaitan dengan tegangan jatuh (voltage drop). Semakin jauh beban dari pembangkit maka akan semakin besar tegangan jatuh, hal ini disebabkan resistansi dalam konduktor. Semakin kecil penghantar maka resistansi akan semakin besar. Sehingga semakin jauh jarak yang ditransmisikan maka konduktor yang dibutuhkan akan semakin besar untuk mengurangi tegangan jatuh tersebut.

- *Perkiraan peningkatan beban*

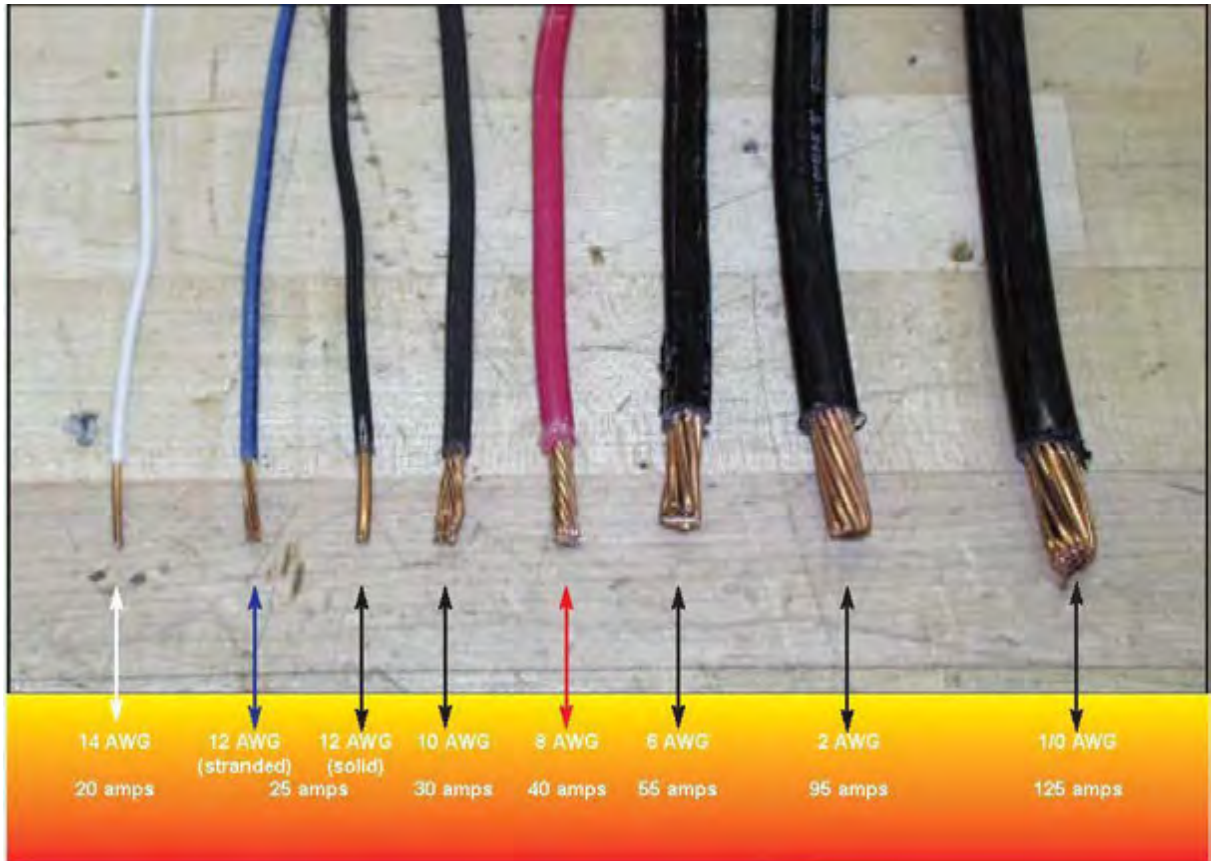
Besarnya penghantar harus disesuaikan dengan kemungkinan peningkatan beban dimasa yang akan datang yang mana akan menyebabkan meningkatnya arus yang mengalir.

- *Kehilangan daya*

Semakin besar arus yang mengalir dan semakin besar resistansi kabel akan mengakibatkan semakin besarnya kehilangan daya. Sesuai dengan persamaan :

$$P = I^2 \times R$$

Dimana P = kehilangan daya, I = arus yang mengalir dan R = resistansi penghantar



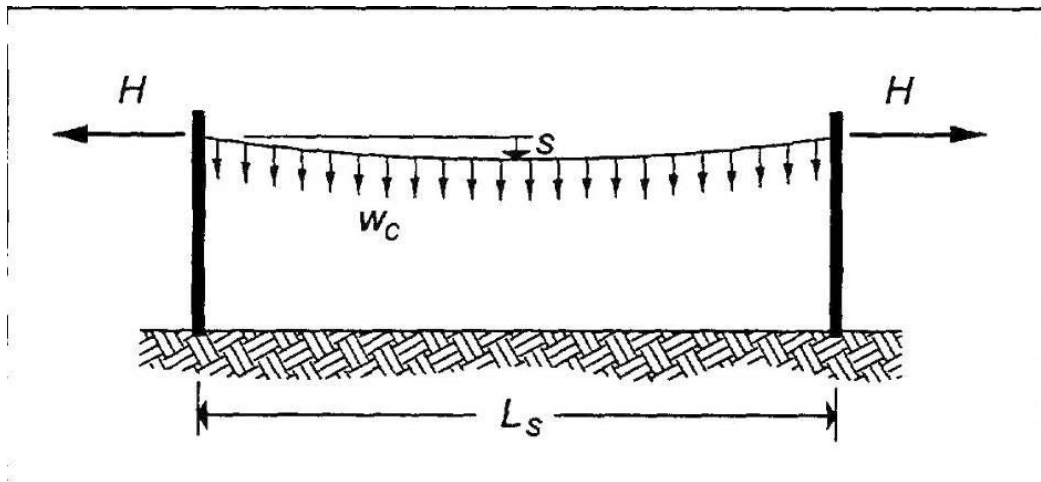
Gambar dan Ukuran kabel (dalam AWG) dan kapasitas arusnya

Kelendutan konduktor (sag)

Dalam pemasangan konduktor, harus diberikan regangan/kelendutan konduktor dengan memperhatikan kekuatan tarikan maksimum bahan konduktor yang diijinkan dan tarikan pada struktur penyangga, beban angin pada konduktor, dll. Selain itu kelendutan juga bertujuan untuk menjaga jarak yang aman antara konduktor dengan permukaan tanah. Berdasarkan kriteria desain mekanikal maka dapat dihitung;

- Lendutan minimum, yaitu besar lendutan berdasar gaya tarik maksimum, yaitu sebesar 25% kekuatan putus dari konduktor (faktor keamanan sebesar 4) pada 20°C ditambah gaya angin maksimum
- Lendutan maksimum, yaitu besar lendutan pada kenaikan suhu 50°C, diperhitungkan dari lendutan pada gaya tarik mula sebesar gaya tarik maksimum pada 20°C ditambah gaya angin maksimum
- Lendutan desain, adalah lendutan yang dilaksanakan dalam pemasangan jaringan, yaitu sebesar lendutan pada suhu 35°C (suhu udara),

diperhitungkan dari gaya tarik mula, sebesar gaya tarik maksimum pada 20°C ditambah gaya angin maksimum.



Gambar Kelendutan (Sag) dan komponen yang berhubungan

Nilai tarikan maksimum konduktor dapat diperoleh dari pabrik pembuat kabel berdasarkan material dan diameter kabel yang digunakan, adapun kelendutan dapat ditentukan dengan menggunakan persamaan:

$$S = \frac{W_c \times L_s^2}{8.0H}$$

Dimana:

- S = kelendutan (sag) (m)
- W_c = berat konduktor tiap unit panjang (kg/m atau N/m)
- L_s = span - jarak bentang antara tiang (m)
- H = gaya horizontal pada tiang (kg atau N harus sama dengan yang digunakan dalam berat konduktor – ini biasanya equal dengan tegangan pada konduktor)

Ruang bebas penghantar

Jarak antara penghantar minimum dengan tanah (*public right of way*) harus memenuhi kriteria yang disyaratkan untuk menjaga keselamatan manusia dan jaringan itu sendiri. Jarak vertikal antara penghantar dengan tanah pada kondisi kelendutan maksimum pada 35°C untuk jarak bentang (*span*) kurang dari 100 m adalah ditentukan sebagai berikut:

Lokasi dan persilangan	Tegangan			
	Kawat tarik atau netral dibumikan	Jaringan sekunder 230/400 V		Jaringan primer 20/11,6 kV
		H. telanjang	H. berisolasi	
Sawah Kebun Halaman	3 m	4 m	3 m	5 m
Jalan raya Negara/prop.	5 m	5 m	5 m	5 m
Jalan raya lainnya	4 m	5 m	4 m	5 m
Lorong/gang Jalan masuk Rumah tinggal	3 m	4 m	3 m	5 m
Jalan kereta api (bukan listrik)	6 m	6 m	6 m	7 m
Diatas bangunan Tidak bisa dilewati orang bisa dilewati orang	0,40 m 1,25 m	1,25 m 2,50 m	0,40 m 1,25 m	2,50 m 3,00 m
Perkawatan pada tiang atau trafo tiang	3 m	4 m	3 m	5 m

Sumber ; SNI 04-1926-1990

Tabel jarak bebas vertical konduktor dengan permukaan tanah

Persilangan dengan	Kawat tarik	JTR dan SR 230/400 V	SUTM 11,6/20 kV
Kawat atau kabel komunikasi	1,0 m	1,0 m	2,0 m
Kawat tarik JTR/SR	1,0 m	1,0 m	1,25 m
SUTM	Tidak diizinkan	Tidak diizinkan	1,25 m

Tabel jarak-jarak persilangan penghantar dengan jaringan lain

Jarak-jarak horizontal antara	
Kawat tarik, JTR, SR dengan bangunan	1, 50 m
SUTM (11,6/20 kV) dengan bangunan	3,00 m
Tiang dengan rel kereta api (sumbu)	3,75 m
SUTR dengan jaringan telekomunikasi	1,00 m
SKTR dengan jaringan telekomunikasi	1,00 m
SUTM dengan jaringan telekomunikasi	3,00 m

Tabel Jarak – jarak horizontal penghantar

Ruang bebas vertical antara konduktor 20 kV telanjang dan konduktor LV berisolasi.	0. 8 m
Ruang bebas antara dua fasa konduktor 20 kV telanjang	0. 8 m
Ruang bebas vertical antara konduktor 20 kV telanjang	1.0 m
Ruang bebas antara konduktor LV tegangan rendah	0.2 m

Tabel jarak antara konduktor

Untuk aluminium konduktor dengan penyusunan horizontal atau triangular, jarak antara konduktor (spacing) dapat di hitung dengan rumus;

$$Spacing = \sqrt{d + \frac{V}{150}}$$

Dimana :

- Spacing : jarak antara konduktor (m)
- d : kelonggaran /sag (m)
- V : tegangan (V)

Tiang Listrik (*poles*)

* Jenis material

Tiang listrik merupakan salah satu hal yang penting dalam sistem transmisi daya listrik, peranannya sangat penting dalam menyangga konduktor dan aksesorinya untuk tetap tegak diatas permukaan tanah. Pemilihan jenis dan ukuran tiang sangat ditentukan oleh jenis dan berat konduktor, ketegangan konduktor dan keadaan lokasi penempatannya (angin, tanah). Telah dijelaskan pada awal bagian ini, mengenai pemilihan lokasi jalur transmisi dan distribusi yang disarankan. Berikut jenis – jenis

Tiang kayu

- Lebih ringan, mudah didapatkan dan lebih mudah dalam penanganannya dilapangan.
- Tidak mudah patah pada saat transportasi
- Harganya murah, mudah diganti dan bisa dibuat oleh penduduk lokal
- Digunakan biasanya untuk system transmisi tegangan rendah <1 kV
- Disarankan untuk menggunakan kayu dengan struktur yang kuat dari jenis pohon tertentu (mahoni, jati, meranti, dll)
- Dengan kayu dan perawatan yang bagus umurnya bisa sampai 8 tahun bahkan lebih

Panjang Min. (m)	6.0	7.0	8.0	8.5	9.0
Maximum span (m)	35	35	35	35	35
Panjang dikubur (m)	1.0	1.2	1.5	1.7	2.0
Min. top diameter (mm)	125	140	150	175	175
Min. ground clearance (m)	4.0	4.6	5.5	5.8	6.1

Gambar Spesifikasi tiang listrik kayu

Tiang Besi / Stel

- Digunakan pada lokasi dimana akses dengan kendaraan berat memungkinkan
- Lebih kuat dan tahan lama
- Biasanya digunakan untuk transmisi tegangan menengah ≤ 20 kV
- Pada kondisi tanah yang bergaram dan berair mudah terkena korosi
- Pada kondisi lingkungan yang stabil, ketahanannya bisa lebih dari 20 tahun
- Harganya cukup mahal

Tiang Beton / concrete

- Strukturnya berat, sehingga hanya cocok digunakan pada lokasi dimana transportasi dan penanganannya dengan kendaraan mudah
- Mudah patah dan retak
- Jarang digunakan dalam aplikasi listrik pedesaan, biasanya digunakan untuk tegangan menengah ≥ 20 kV

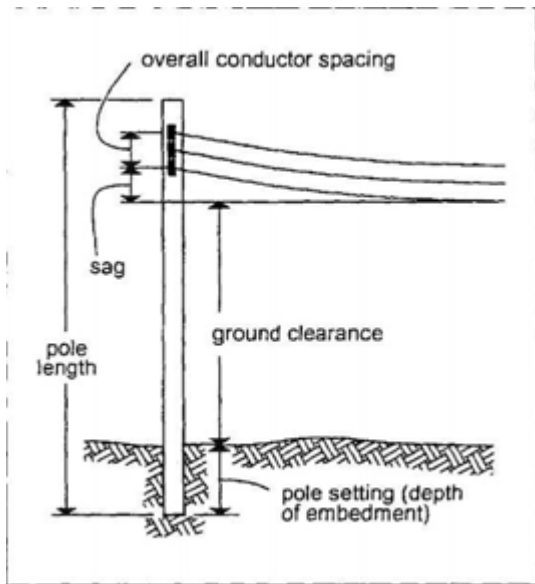


Gambar Material tiang listrik /poles (kayu, besi, dan beton)

Tinggi tiang listrik

Tinggi tiang ditentukan oleh persyaratan dan pertimbangan berikut

1. ruang bebas antara konduktor dengan permukaan tanah (ground clearance)
2. kedalaman tiang ditanam dalam tanah untuk memastikan kestabilan struktur
3. kelonggaran (sag) konduktor yang dikehendaki dalam batasan ketegangan yang ditentukan dan range temperature lingkungan.
4. jarak minimum antara konduktor yang digunakan tersedia dari ukuran 7m, 8m, 9m dan 10 m atau lebih.



catatan:

- tiang ditanam dalam tanah dengan kedalaman diperhitungkan sebesar 0,6 m + 10% dari panjang tiang
- pada tanah yang berlumpur/tidak stabil ujung tiang yang ditanam harus diperkuat dengan batang tambahan menyilang
- panjang tiang standar yang biasa

Gambar Faktor yang menentukan tinggi tiang

Jarak bentang tiang (*span*)

Jarak bentang antara tiang dipengaruhi oleh batasan maksimum kekuatan tarik kabel (*sag*) dan batas minimum jarak konduktor dari tanah. Pada umumnya ketentuan berikut berlaku :

Max. 80 m untuk area jauh dari pemukiman, lahan terbuka atau sawah

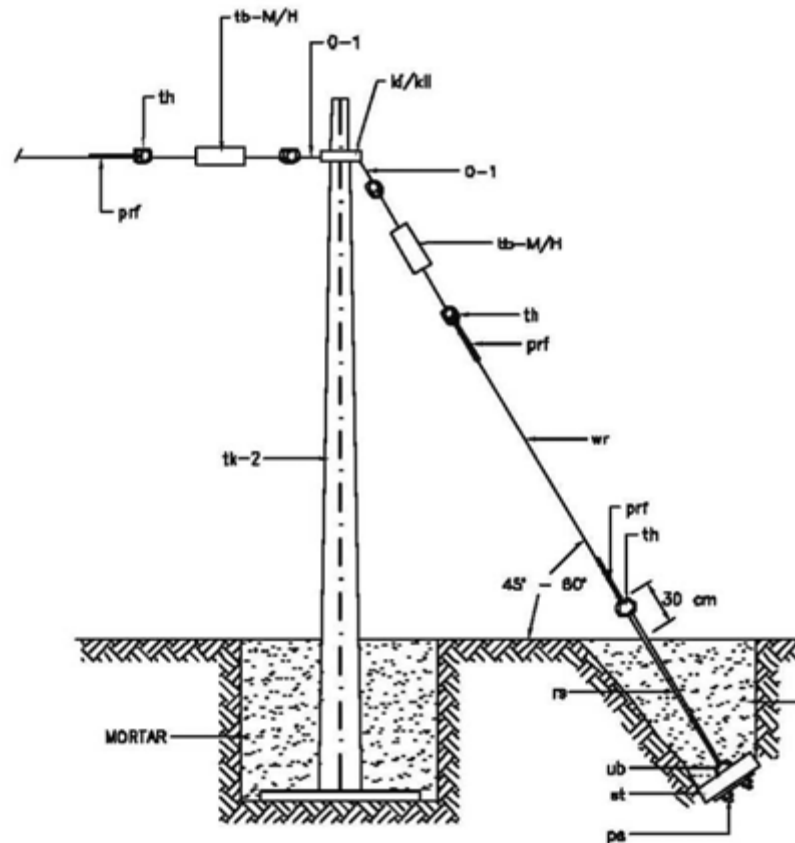
Max. 50 m untuk daerah pemukiman

Span bisa juga lebih kecil (≈ 30 m) pada kondisi topografi perbukitan, tanah yang bergelombang dan tebing curam.

Penyangga tiang (*guy wire*)

Guy wire dibutuhkan untuk menstabilkan dan menyeimbangkan tiang dari beban-beban yang menimpanya. Beban tersebut dapat berupa;

- beban vertikal
beban berat tiang, berat konduktor, beban tegangan kabel, dll
- beban longitudinal
tekanan angin pada tiang, ketidakseimbangan jarak antara tiang
- beban lateral
tekanan angin pada kabel, beban pada lintasan yang menyamping/berbelok.



Gambar Instalasi guy wire pada tiang listrik

Secara umum tiang yang digunakan untuk transmisi dan distribusi harus mempunyai sifat-sifat sebagai berikut Kekuatan mekanis yang tinggi, Harga murah, Biaya perawatan murah dan Umurnya panjang.

Ada beberapa macam jenis tiang yang sering dipakai dalam penarikan jaringan tenaga listrik antara lain tiang yang terbuat dari kayu, konstruksi baja, dan beton bertulang.

Tetapi biasanya untuk tegangan kerja yang cukup tinggi jaringan transmisi kebanyakan menggunakan konstruksi baja.

Fungsi Tiang

Jika ditinjau dari fungsinya tiang jaringan dapat dibedakan menjadi :

1. Tiang Penegang

Tiang penegang berfungsi di samping menahan gaya berat juga menahan gaya tarik dari kawat jarang.

2. Tiang Penyangga

Tiang penyangga untuk menyangga peralatan listrik termasuk kawat jaringan yang ada pada tiang tersebut.

3. Tiang Sudut

Tiang sudut adalah tiang penegang yang berfungsi menerima gaya tarik akibat dari perubahan arah Saluran Udara Tegangan Tinggi (SUTT).

4. Tiang Akhir

Tiang akhir adalah tiang penegang yang direncanakan untuk menahan gaya tarik kawat jaringan dari satu arah saja.

5.. Tiang Transposisi

Adalah tiang penegang yang berfungsi sebagai tempat perpindahan letak susunan fasa kawat-kawat jaringan.

Bagian-bagian Tiang

1. Kerangka Tiang

Adalah bagian dari tiang yang berfungsi secara keseluruhan untuk menopang peralatan listrik yang terpasang pada tiang tersebut. Tiang ini harus tahan terhadap gaya tarik maupun gaya berat.

2. Travers (Lengan Tiang)

Travers atau lengan tiang ini digunakan untuk dudukan isolator, dan pada isolator inilah kawat jaringan diikatkan.

3. Schoor (Tupang Tarik)

Schoor berfungsi untuk mengimbangi gaya tarik kawat jaringan akibat dari perubahan arah tarikan. Biasanya schoor ini dipasang pada tiang di mana penarikan jaringan membelok dan pada tiang akhir.

DAFTAR KARAKTERISTIK KELISTRIKAN DARI KABEL

Penampang Nominal	Tahanan Pada 85 ⁰ C	Reaktansi Pada 50 Hz	Arus yang diperkenankan pada		
			20 ⁰ C	30 C	40 ⁰ C
mm ²	/Km	/Km	A	A	A
16	2,41	0,1	85	80	70
25	1,52	0,1	110	100	95
35	1,10	0,1	135	125	110

50	0,81	0,1	160	145	135
70	0,54	0,1	200	185	170

Pada pernyataan yang untuk 40⁰ C akan digunakan harga-harga yang sudah ditetapkan untuk *carrying capacity* dari kable untuk kondisi seperti di Jakarta.

Sifat-sifat Mekanik dari Twisted Conductor

Kabel yang digunakan untuk twisted conductors mempunyai komposisi seperti berikut :

- Tiga kawat aluminium yang diisolasi untuk penghantar pasa.
 - Satu kawat aluminium campuran yang diisolasi untuk penghantar netral.
 - Dua kawat aluminium yang berisolasi untuk penerangan b.Conductor (Penghantar)
- Penghantar yang digunakan untuk transmisi dan distribusi tenaga listrik harus mempunyai beberapa karakteristik seperti Konduktifitas tinggi, Mempunyai kekuatan regangan yang tinggi, Spesifik gravitasinya rendah dan Harganya murah
- Ada beberapa macam material yang dipakai sebagai penghantar untuk transmisi dan distribusi di atas tanah antara lain yang umum dipakai berasal dari bahan aluminium, tembaga dan baja galvanis.

Penghantar yang digunakan untuk jaringan udara (di atas tanah) untuk menambah fleksibilitas maka dibuat serabut.

Penghantar serabut ini biasanya mempunyai kawat pusat dan arus kawat pusat selanjutnya dibuat berlapis.

Penghantar tembaga ini dipasaran biasa disebut dengan BBC (Bare Copper Conductor), jenis penghantar ini sangat cocok untuk transmisi dan distribusi karena konduktivitasnya tinggi dan kekuatan regangnya juga besar.

Pada saat ini khusus di kalangan Perusahaan Umum Listrik Negara, pada operasi di jaringan ada dua macam hantaran udara yang sangat berbeda dalam hal konstruksi maupun bentuknya yaitu Hantaran udara Telanjang dan Hantaran udara berisolasi yang saat ini lazim disebut dengan "Twisted Cable".

Tetapi pada macam ini pula ada bentuk dan konstruksi yang lain lagi yang disebut dengan NYMT.

Jenis Hantaran Udara

a. Hantaran Udara Telanjang

Hantaran ini digunakan untuk saluran udara tegangan rendah maupun tegangan tinggi yang diregangkan pada isolator-isolator di antara tiang khusus untuk hantaran ini.

Hantaran Udara Telanjang terbagi atas lima jenis :

- BBC setengah keras (Bare Copper Conductor).
- BBC keras (Bare Copper Conductor).
- AAC (All Aluminium Conductor).
- AAAC (All Aluminium Alloy Conductor)
- ACSR (Aluminium Conductor Steel Reinforced).

BBC Setengah Keras

Hantaran ini dibuat dari tembaga elektrolit yang kemurniannya tidak boleh kurang dari 99,90% tembaga.

Hantaran-hantaran ini kemudian dipilin dengan rapat dan rapi menurut peraturan yang berlaku dan tidak boleh ada cacat dan harus bebas dari oksidasi dan Sulfidasi atau bahan kimia lainnya yang merusak.

Tahanan jenis tembaga untuk hantaran ini pada temperatur 20 derajat Celcius tidak boleh lebih dari 0,01704 Ohm mm² / m, dengan berat jenis (BD) = 8,89.

Tahanan penghantar jenis ini pada temperatur 20⁰C dapat dihitung dengan persamaan sebagai berikut :

$$R = 10^3 \times 20 \times K/S$$

Di mana :

R = Tahanan penghantar pada 20⁰C (Ohm/Km).

20 = Tahanan jenis penghantar pada 20⁰C.

S = Penampang penghantar (mm²).

K = Suatu faktor yang tergantung dari jumlah kawat yang dipilin,

K = 1,02 untuk penghantar dengan jumlah 7 kawat.

K = 1,025 untuk penghantar dengan jumlah 19 kawat.

BBC Keras

Penghantar ini mempunyai daya hantar jenis sama dengan BBC setengah keras, hanya untuk BBC keras pada temperatur 20⁰C, mempunyai daya hantar jenis yang

lebih tinggi, yaitu maksimum $0,01786 \text{ Ohm mm}^2/\text{m}$. Daya hantar jenis ini dapat dihitung dengan memakai rumus/persamaan biasanya pada temperatur 20°C .

Daya hantar jenis ini harus mempunyai kuat tarik minimum sebesar 40 Kg/mm^2 . Kalau kita melihat dari tahanan jenis dan kuat tariknya, maka jelas bahwa BBC setengah keras mempunyai sifat listrik yang lebih baik dari BBC keras, tetapi kalau dalam segi kekuatan mekanisnya kalah baik.

All Aluminium Conductor (AAC)

Penghantar jenis yang ini mempunyai sifat-sifat yang lain yaitu penghantar ini terbuat dari bahan aluminium keras. Tahan jenis kawat ini tergantung dari kemurnian serta kondisi/keadaan fisik dari bahan aluminium itu sendiri.

Untuk maksud-maksud yang tertentu, misal untuk perhitungan maka harga maksimumnya yang diperbolehkan pada temperatur 20°C adalah sekitar $0,028264 \text{ Ohm mm}^2/\text{m}$.

Sedangkan berat jenis dari bahan ini pada temperatur 20°C adalah $2,703$. Kuat tarik bahan ini minimumnya adalah 7 Kg/mm^2 .

All Aluminium Alloy Conductor (AAAC)

Alloy di sini adalah merupakan logam campuran jadi bahan untuk penghantar jenis ini adalah terdiri dari campuran-campuran aluminium, magnesium, dan silikon. Tahanan jenis untuk bahan aluminium. Alloy ini juga sangat sekali tergantung dari kondisi fisik dari bahan tersebut dan untuk mengetahui dengan cermat teliti dari pada harga tahan jenisnya tergantung sekali dari tingkat ketelitian pengujian yang dilakukan untuk penghantar tersebut.

Untuk lebih teliti lagi, pertama-tama dilakukan pengukuran tahanan penghantar pada temperatur antara 10° sampai 30°C .

Harga tahanan penghantar yang diukur harus dikoreksi dan dibandingkan dengan harga pengukuran pada temperatur 20°C

Jadi dengan demikian tahanan jenis pada temperatur 20°C harus dihitung dari harga tahanan penghantar pada temperatur 20°C .

Tahanan jenis pada temperatur 20°C untuk penghantar ini tidaklah boleh lebih dari $0,328 \text{ Ohm mm}^2/\text{m}$.

Kuat tarik minimum yang diperkenankan adalah 30 Kg/mm^2 .

Aluminium Conductor Steel Reinforced (ACSR)

Bahan untuk membuat penghantar ini terdiri dari aluminium keras dan baja kawat dengan kuat tarik yang tinggi berlapiskan dari seng yang digunakan sebagai pelindung/penunjang.

Sifat-sifat dari bahan aluminiumnya tidak berbeda dengan aluminium yang digunakan pada All Aluminium Conductor (AAC).

Pada kawat aluminium conductor steel reinforced (ACSR), memakai kawat baja yang harus mempunyai syarat-syarat tertentu antara lain :

- Kuat tarik minimum 126,9 Kg/mm².
- Berat lapisan seng minimum harus sesuai dengan ketentuan yang berlaku.
- Tidak diperkenankan ada sambungan.
- Lapisan seng harus betul-betul lekat dan rata, baik.

Kalau persyaratan-persyaratan tersebut sudah dipenuhi, maka kawat dipilih dengan rapat dan rapi, kawat baja yang sebagai penunjang diletakkan pada posisi di tengah sesuai dengan konstruksi ACSR.

Kuat tarik dari pada aluminium pada jenis kabel ini sama dengan kuat tarik pada kawat aluminium pada AAC.

b. Hantaran Udara Berisolasi

Hantaran udara yang berisolasi yang digunakan pada instalasi di luar bangunan, diregangkan di antara tiang-tiang khusus secara langsung atau dengan pemegang yang dirancang khusus untuk pemasangan instalasi tersebut.

Penghantar untuk hantaran berisolasi ini ada yang terbuat dari tembaga atau aluminium. Isolasi dari penghantar ini dapat bermacam-macam jenisnya, misalnya bahan isolasi yang terbuat dari bahan PVC, PE dan XLPE.

Hantaran udara berisolasi ada dua macam yaitu :

- Hantaran udara berisolasi tanpa selubung, sistim ini sering disebut "twisted cable".
- Hantaran udara berisolasi dan berselubung, sistim ini sering disebut NYMT.

c. Hantaran Udara Berisolasi tanpa Selubung (Twisted Cable)

Twisted Cable dapat juga dibagi dua, yaitu twisted cable yang dengan pelindung/penunjang kawat baja dan tanpa penunjang kawat baja.

Twisted cable yang tanpa pelindung/penunjang kawat baja, karena tanpa penunjang, maka penghantar untuk sistim ini harus terbuat dari tembaga keras atau tembaga setengah keras.

Twisted cable yang dengan penunjang kawat baja, penghantarnya dibuat dari bahan tembaga lunak atau aluminium, sedang untuk isolasi digunakan bahan dari PVC, PE, XLPE dan harus berwarna hitam.

d. Hantaran Udara Berisolasi dan Berselubung (NYMT) atau yang Sejenis

Hantaran ini selalu berselubung PVC hitam dan mempunyai penunjang kawat baja yang diletakkan sejajar dengan penghantarnya dan dibungkus dengan selubung, sehingga membentuk angka delapan (8). Bahan isolasi yang digunakan untuk hantaran jenis ini selalu memakai antara lain : PVC, PE, XLPE.

Sesuai dengan jenisnya dan hantaran ini sudah diberi penunjang kawat baja, maka bahan penghantar untuk jenis ini dapat terbuat dari tembaga lunak atau dari aluminium.

**DAFTAR
KONSTRUKSI DARI HANTARAN UDARA TEMBAGA TELANJANG**

Luas Penampang Nominal mm ²	Luas Penampang sebenarnya mm ²	Jumlah Kawat	Diameter Nominal mm	Diameter Hantaran Nominal	Berat Hantaran Kira-kira Kg/Km	Kuat Tarik Putus Hantaran (Secara Hitungan) Kp
---	--	--------------	------------------------	---------------------------	-----------------------------------	---

Data-data mekanik ini dapat dicari secara seri dari kabel seperti yang ditunjukkan dalam tabel.

Penampang Nominal			Diameter Twisted	Berat kabel Per Km
Pasa	Netral	Penerangan		
Mm2	Mm2	Mm2	Mm	Kg
3 x 25	54,6		30,8	550
3 x 35	54,6		33,8	670
3 x 50	54,6		36,2	780
3 x 70	54,6		40,2	1.010
3 x 35	54,6	2 x 16	33,8	810
3 x 50	54,6	2 x 16	36,2	910
3 x 70	54,6	2 x 16	40,6	1.250

Beban mekanik yang disebabkan adanya effect jaringan akan ditopang pada penghantar netral dengan menggunakan "*messenger cable*".

Data Perencanaan

- a. Tegangan rentangan dari penghantar netral pada temperatur/suhu 20^0 C dan keadaan bertiup angin akan memberikan tekanan sekitar 40 h ber pada daerah penghantar tersebut.
- b. Kawat jaringan harus mempunyai ketinggian tertentu, tidak boleh terlalu rendah, yang jelas tidak boleh kurang dari 6 meter pada temperatur ruang 60^0 C, tanpa ada tiupan angin.

Catatan

Kita harus ingat pada hal-hal yang mungkin sering terjadi, yaitu tekanan udara pada *twisted cable* tidaklah sama.

Ukuran secara keseluruhan sangat bervariasi di antara harga maximum (D_m) tergantung dari tata letak penghantar itu sendiri, yang mana ini termasuk di dalamnya kalkulasi dari pada kabel *Twisted*.

Petunjuk untuk pekerjaan pengencangan, penarikan, dan pengikatan

Dalam pekerjaan ini, pertama-tama yang harus dilakukan adalah persiapan dan buat daftar peralatan yang akan digunakan untuk pekerjaan pengencangan, pengikatan dan penarikan kawat penghantar yang dapat diperoleh dari daftar alat-alat dan berikut buku petunjuknya.

Pekerjaan Penarikan

Pada prinsipnya, dalam pekerjaan ini terutama pada pekerjaan penarikan kawat penghantar, haruslah bersikap hati-hati sekali dan alat-alat harus disiapkan seteliti mungkin.

Prinsip dasar adalah bagaimana menarik kawat dari rolnya terutama untuk kawat urat dua yang diisolasi yang biasanya disebut *twisted cable* atau *twisted conductor*, yang mana ini harus diperhitungkan tegangan mekaniknya.

Sebagai contoh penarikan kabel dari rolnya ke daerah tiang yang akan dipasang penghantarnya, maka kawat penghantar tersebut tidak boleh menyentuh tanah

antara tiang yang satu dengan tiang yang lainnya ataupun tidak diperkenankan bahwa kawat penghantar yang akan ditarik tersebut tertindih sesuatu, jadi harus bebas dari tekanan dan himpitan.

Untuk itu maka kawat penghantar tersebut disambungkan dengan bantuan tali pembantu penarik yang dikaitkan pada rol pengunci, jadi sesudah ditarik kemudian harus dikunci supaya melentur lagi.

Unwinder

Melepas gulungan harus dijalankan dengan sangat hati-hati, antara gulungan dengan jaringan harus direntangkan secara tegang dan harus disangga pada setiap 15 meter searah dari tempat pemegang dari blok pengikat yang pertama (A).

Ground Winch

Cara untuk ini adalah hampir sama dengan Unwinder jadi juga harus ada pengikat akhir yang bergerak 15 meter dari “stringing block” (B).

Memasang Stringing Block :

Dalam pemasangan ini harus langsung untuk masing-masing pemegang pada sudut/tiang sepanjang kawat.

Pada tempat-tempat yang khusus yang dipersiapkan untuk daerah tikungan/lekukan harus digunakan dua rol (stringing block) yang dipasangkan pada jaringan dengan sudut yang lebih besar dari 25° .

Memasang kawat pembantu penarik kawat penghantar.

Pasangkan secara tepat dari pada kawat pembantu penarik kawat (Steel wire) melewati stringing block.

Sesudah penarikan kawat penghantar berjalan dengan baik, maka sebaiknya kawat tersebut terus diklem (seperti gambar terlampir).

Kemudian pasanglah alat pengukur ketegangan yang disebut dinamometer untuk mengukur tegangan/ketegangan kabel yang secara otomatis akan bekerja sendiri.

Harus diingat bahwa permukaan harus mempunyai daerah teratur. Ketegangan dari kawat penghantar dapat dibaca lewat dinamometer.

Gulung kembali sisa-sisa penghantar yang panjang ke dalam penggulung pertama. Yakinkanlah bahwa di daerah (A) sudah tidak ada lecutan yang akan terjadi, dengan kata lain bahwa di sini sudah dimatikan (diklem).

Lengkapilah dalam pekerjaan ini dengan memberi klem pada tiap-tiap tiang yang diperlukan.

Andongan Penghantar

Kawat jaringan yang direntangkan antara dua buah tiang atau menara akan didapatkan bahwa ketinggian penghantar pada tengah-tengah antara dua menara lebih rendah jika dibandingkan dengan ketinggian tiangnya. Selisih antara tinggi tiang dengan tinggi penghantar disebut dengan “Andongan (SAG)”.

Besar kecilnya andongan adalah sangat penting untuk diketahui sehubungan dengan penentuan jarak ketinggian minimum penghantar jaringan terhadap tanah.

Andongan ini besarnya sangat tergantung pada gaya tarik yang dikenakan pada penghantar tersebut semakin besar gaya tarik yang diberikan semakin kecil andongannya.

Suatu hal yang perlu diperhatikan bahwa besarnya gaya tarik yang dikenakan pada penghantar harus disesuaikan dengan kemampuan jenis penghantar yang dipakai dan informasi ini dapat dilihat pada data teknik kawat yang diberikan oleh pabrik.

Apabila andongan penghantar terlampau besar memerlukan menara yang lebih tinggi dan juga tiangnya harus lebih panjang, ini untuk mencegah antar kawat penghantar bersentuhan akibat ayunan karena diterpa angin.

5 Perhitungan Transmisi

Pada umumnya jaringan transmisi diklasifikasikan ke dalam 3 golongan yaitu Jaringan transmisi jarak pendek; Jaringan transmisi jarak menengah, dan Jaringan transmisi jarak jauh.

Jaringan transmisi yang mempunyai jarak di bawah 80 Km dan tegangan operasinya di bawah 20 KV, adalah termasuk pada klasifikasi jaringan transmisi jarak pendek. Oleh karena jaraknya yang pendek dan rendah tegangannya, pengaruh kapasitansi sangat kecil, oleh karena itu diabaikan.

Dengan demikian jaringan transmisi jarak pendek tergantung pada resistansi dan induktansinya saja.

Dalam kenyataan pada jaringan transmisi induktansi dan resistansi didistribusikan ke seluruh panjang jaringan, tetapi pada jaringan transmisi jarak pendek jumlah induktansi dan resistansi jaringan dianggap berkumpul pada satu tempat.

Jaringan transmisi yang mempunyai panjang antara 80 – 150 Km dan tegangan jaringan antara 20 – 100 KV, termasuk pada kategori jaringan transmisi jarak

menengah, dalam hal ini kapasitansi jaringan diperhitungkan mengingat jarak dan besarnya tegangan kerja.

Kapasitansi jaringan jarak menengah secara seragam didistribusikan ke seluruh panjang jaringan dan dianggap terpusat pada satu titik atau lebih.

Jaringan transmisi yang mempunyai jarak di atas 150 Km dan tegangan kerja di atas 100 KV, termasuk pada kategori transmisi jarak jauh.

Dalam jaringan ini impedansi dan admitansi diperhitungkan secara seragam, didistribusikan sepanjang jaringan dan tidak lagi dianggap berkumpul pada satu tempat atau lebih.

a. Regulasi dan Efisiensi Jaringan Transmisi

1. Regulasi

Ketika sebuah beban mendapatkan supply dari suatu jaringan transmisi, maka akan ada drop tegangan dalam jaringan, karena resistansi dan induksinya pada ujung jaringan. Oleh karena tegangan penerimaan pada umumnya lebih kecil dari tegangan pengiriman.

Drop tegangan adalah perbedaan antara tegangan pengiriman dan tegangan penerimaan, apabila dinyatakan dalam bentuk prosentase dari tegangan penerimaannya disebut "Regulasi".

Regulasi sebuah transmisi didefinisikan sebagai :

"Kenaikkan tegangan pada ujung penerima ketika beban penuh diputuskan, di mana tegangan pada ujung pengiriman konstant."

Dan ini pada umumnya ditunjukkan dalam bentuk prosentase tegangan ujung penerimaan. Secara matematis prosentase regulasi jaringan transmisi adalah :

$$\% \text{ Reg} = \frac{V_s - V_R}{V_R} \times 100\%$$

Di mana :

V_s = Tegangan pada ujung pengiriman

V_R = Tegangan pada ujung penerimaan

Besar regulasi transmisi tidak boleh lebih besar dari 50 %.

2. Efisiensi

Pada waktu beban mendapatkan supply dari jaringan transmisi, maka terdapat rugi-rugi jaringan, karena tekanan penghantar jaringan. Dengan demikian daya yang diterima pada ujung penerima lebih kecil dari daya yang dikirimkan dari ujung pengiriman.

Efisiensi jaringan didefinisikan sebagai :

“Perbandingan antara daya penerimaan dengan daya yang dikirimkan”.

Secara matematis efisiensi jaringan transmisi. Ditunjukkan dengan persamaan :

$$T = \frac{V_R \cdot I_R \cdot \cos \phi_R}{V_s \cdot I_s \cdot \cos \phi_s} \times 100\%$$

Di mana :

- T = Efisiensi transmisi (%)
- V_R = Tegangan ujung penerima (V)
- I_R = Arus penerima (A)
- $\cos \phi_R$ = Faktor kerja pada penerima
- V_s = Tegangan pada ujung pengiriman
- I_s = Arus pada pengiriman
- $\cos \phi_s$ = Faktor kerja pada pengiriman

b. Jaringan Transmisi Jarak Pendek

Pada jaringan transmisi jarak pendek seperti telah disebutkan pada bagian pendahuluan, bahwa kapasitansi jaringan diabaikan. Gambar 1 menunjukkan sebuah rangkaian ekuivalen jaringan 3 phase yang mana kita ambil per-phase, sebab pada prinsipnya sistem 3 phase adalah sistem 1 phase yang jumlahnya 3.

Menurut Vektor, akan didapatkan persamaan sebagai berikut :

$$V_s = [(V_R + I_R \cdot R \cos \phi_R + I_R \cdot X \sin \phi_R)^2 + (I_R \cdot X \cos \phi_R - I_R \cdot R \sin \phi_R)^2]^{1/2}$$

Apabila besar V_R jauh lebih besar dari $(I_R \cdot R)$ dan $(I_R \cdot X)$, maka persamaan dengan cara pendekatan dapat disederhanakan lagi, menjadi :

$$V_s = V_R + I_R \cdot R \cos \theta + I_R \cdot X \sin \theta$$

Dengan demikian regulasi tegangan dapat ditentukan, sebagai berikut :

$$\% \text{ Reg} = \frac{V_s - V_R}{V_R} \times 100 \%, \text{ atau}$$

$$\% \text{ Reg} = \frac{I_R \cdot R \cos \theta + I_R \cdot X \sin \theta}{V_R} \times 100 \%$$

Adapun efisiensi transmisinya :

$$\text{Daya yang diterima} = V_R \cdot I_R \cdot \cos \theta$$

$$\text{Rugi-rugi daya jaringan} = I_R^2 \cdot R$$

$$\text{Daya yang dikirimkan} = V_s \cdot I_R \cdot \cos \theta + I_R^2 \cdot R$$

Jadi efisiensi transmisinya :

$$T = \frac{V_R \cdot I_R \cdot \cos \theta}{V_s \cdot I_R \cdot \cos \theta + I_R \cdot R} \times 100 \%$$

a. Rangkuman

Keuntungan transmisi (*transmission capability*) dengan tegangan lebih tinggi akan menjadi jelas jika kita melihat pada kemampuan transmisi (*transmission capability*) suatu saluran transmisi. Kemampuan ini biasanya dinyatakan dalam Mega-Volt-Ampere (MVA). Tetapi kemampuan transmisi dari suatu saluran dengan tegangan tertentu tidak dapat diterapkan dengan pasti, karena kemampuan ini masih tergantung lagi pada batasan-batasan termal dari penghantar, jatuh tegangan (*drop voltage*) yang diperbolehkan, keandalan, dan persyaratan kestabilan sistem.

b. Tugas

1. Jelaskan hal hal yang harus dipertimbangkan dalam pemilihan ukuran konduktor

2. Jelaskan keuntungan dan kerugian transmisi dengan tegangan rendah?
3. Jelaskan mengapa penghantar (kabel) transmisi tidak boleh di rentangkan terlalu kencang
4. Dengan melihat tabel spesifikasi kabel dan perhitungan sederhana, pilihlah ukuran kabel yang akan digunakan untuk transmisi tegangan rendah (230/400 V) 3 fasa, dengan daya 50 kW untuk jarak transmisi 1 km.

2. Saluran Udara Tegangan Tinggi

a. Tujuan Kegiatan Pembelajaran

Pada akhir pembelajaran Peserta didik diharapkan dapat :

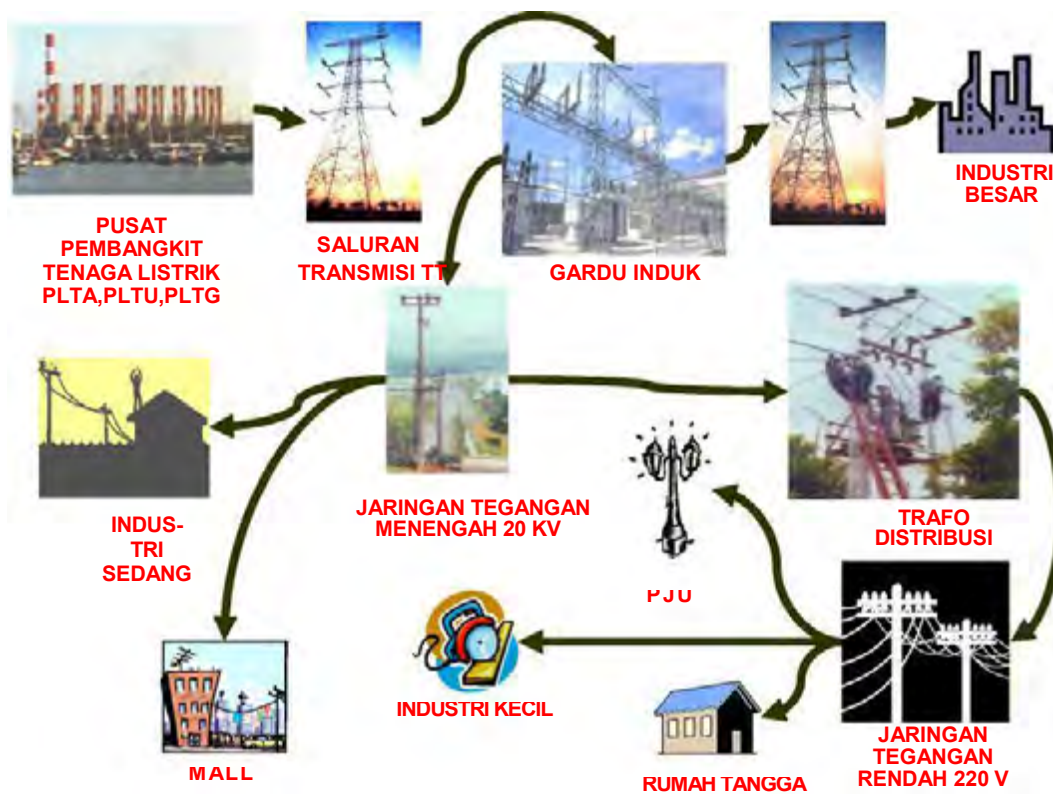
- Mengidentifikasi saluran udara tegangan tinggi
- Mengenal sistem saluran udara tegangan tinggi

b. Uraian Materi

Pembangunan Pusat Pembangkit dengan kapasitas produksi energi listrik yang besar: PLTA, PLTU, PLTGU, PLTG, PLTP memerlukan banyak persyaratan, terutama masalah lokasi yang tidak selalu bisa dekat dengan pusat beban seperti kota, kawasan industri dan lainnya. Akibatnya tenaga listrik tersebut harus disalurkan melalui sistem transmisi yaitu :

- Saluran Transmisi Gardu Induk
- Saluran Distribusi

Apabila salah satu bagian sistem transmisi mengalami gangguan maka akan berdampak terhadap bagian transmisi yang lainnya, sehingga Saluran transmisi, Gardu induk dan Saluran distribusi merupakan satu kesatuan yang harus dikelola dengan baik seperti gambar 4.1



Gambar 4.1. Sistem Penyaluran Daya Listrik

Saluran Udara Tegangan Tinggi (SUTT) dan Saluran Udara Tegangan Ekstra Tinggi (SUTET) adalah sarana di udara untuk menyalurkan tenaga listrik berskala besar dari Pembangkit ke pusat-pusat beban dengan menggunakan tegangan tinggi maupun tegangan ekstra tinggi.

1. Saluran Udara

SUTT/SUTET merupakan jenis Saluran Transmisi Tenaga Listrik yang banyak digunakan di PLN daerah Jawa dan Bali karena harganya yang lebih murah dibanding jenis lainnya serta pemeliharaannya mudah.

Pembangunan SUTT/SUTET sudah melalui proses rancang bangun yang aman bagi lingkungan serta sesuai dengan standar keamanan internasional, diantaranya:

- Ketinggian kawat penghantar

- Penampang kawat penghantar
- Daya isolasi
- Medan listrik dan Medan magnet
- Desis corona

Macam Saluran Udara yang ada di Sistem Ketenagalistrikan PLN P3B Jawa Bali seperti gambar 4.2 dan gambar 4.3

- Saluran Udara Tegangan Tinggi (SUTT) 70 kV
- Saluran Udara Tegangan Tinggi (SUTT) 150 kV
- Saluran Udara Tegangan Ekstra Tinggi (SUTETI) 500 kV



Gambar 4.2. SUTT 150 kV Sukolilo – Kenjeran



Gambar 4.3. SUTET 500 kV Suralaya – Cilegon

2. Saluran Kabel

Pada daerah tertentu (umumnya perkotaan) yang mempertimbangkan masalah estetika, lingkungan yang sulit mendapatkan ruang bebas, keandalan yang tinggi, serta jaringan antar pulau, dipasang Saluran Kabel.

- a. Saluran Kabel Tegangan Tinggi (SKTT) 70 kV
- b. Saluran Kabel Tegangan Tinggi (SKTT) 150 kV
- c. Saluran Kabel Laut Tegangan Tinggi (SKLTT) 150 kV

Mengingat bahwa Saluran kabel biaya pembangunannya mahal dan pemeliharaannya sulit, maka jarang digunakan, Kontruksi Kabel dapat dilihat pada gambar 4.4



Gambar 4. 4.Kabel bawah laut **2. Saluran Isolasi Gas**

Saluran Isolasi Gas (Gas Insulated Line/GIL) adalah Saluran yang diisolasi dengan gas, misalnya: gas SF₆, seperti gambar 4.5. Karena mahal dan resiko terhadap lingkungan sangat tinggi maka saluran ini jarang digunakan



Gambar 4.5. Saluran Isolasi Gas



Gambar 4. 6. Lattice Tower

3. Perlengkapan SUTT dan Fungsinya.

Tower

Tenaga listrik yang disalurkan lewat sistem transmisi umumnya menggunakan kawat telanjang sehingga mengandalkan udara sebagai media isolasi antara kawat penghantar tersebut dengan benda sekelilingnya.

Tower adalah konstruksi bangunan yang kokoh, berfungsi untuk menyangga/merentang kawat penghantar dengan ketinggian dan jarak yang cukup agar aman bagi manusia dan lingkungan sekitarnya. Antara tower dan kawat penghantar disekat oleh isolator.

Jenis-jenis tower

Menurut bentuk konstruksinya jenis-jenis tower dibagi atas macam

4 yaitu;

- Lattice tower
- Tubular steel pole
- Concrete pole
- Wooden pole

Konstruksi tower dapat dilihat pada gambar 4.6 dan 4.7.



Gambar 4.7 Steel Pole

Konstruksi tower merupakan jenis konstruksi SUTT / SUTET yang paling banyak digunakan di jaringan PLN karena mudah dirakit terutama untuk pemasangan di daerah pegunungan dan jauh dari jalan raya. Namun demikian perlu pengawasan yang intensif karena besi-besinya rawan terhadap pencurian.

Tower harus kuat terhadap beban yang bekerja padanya yaitu: - Gaya berat tower dan kawat

penghantar (gaya tekan)

- Gaya tarik akibat rentangan kawat - Gaya angin akibat terpaan angin pada kawat maupun badan tower.

Menurut fungsinya tower dibagi atas 7 macam yaitu.

- Dead end tower yaitu tiang akhir yang berlokasi di dekat Gardu induk, tower ini hampir sepenuhnya menanggung gaya tarik - Section tower yaitu tiang penyekat antara sejumlah tower penyangga dengan sejumlah tower penyangga lainnya karena alasan kemudahan saat pembangunan (penarikan kawat), umumnya mempunyai sudut belokan yang kecil.
- Suspension tower yaitu tower penyangga, tower ini hampir sepenuhnya menanggung gaya berat, umumnya tidak mempunyai sudut belokan
- Tension tower yaitu tower penegang, tower ini menanggung gaya tarik yang lebih besar daripada gaya berat, umumnya mempunyai sudut belokan
- Transposition tower yaitu tower tension yang digunakan sebagai tempat melakukan perubahan posisi kawat fasa guna memperbaiki impedansi transmisi.
- Gantry tower yaitu tower berbentuk portal digunakan pada persilangan antara dua Saluran transmisi. Tiang ini dibangun di bawah Saluran transmisi existing.
- Combined tower yaitu tower yang digunakan oleh dua buah saluran transmisi yang berbeda tegangan operasinya

Menurut susunan/konfigurasi kawat fasa tower dikelompokkan atas.

- Jenis delta digunakan pada konfigurasi horisontal/mendatar
- Jenis piramida digunakan pada konfigurasi vertikal/tegak.
- Jenis Zig-zag yaitu kawat fasa tidak berada pada satu sisi lengan tower.

Type tower terdiri dari :

Dilihat dari type tower dibagi atas beberapa tipe seperti tabel 4.1 dan tabel 4.2

4.1 Tower 150 kV

TYPE TOWER	FUNGSI	SUDUT
Aa	Suspension	$0^{\circ} - 3^{\circ}$
Bb	Tension / section	$3^{\circ} - 20^{\circ}$
Cc	Tension	$20^{\circ} - 60^{\circ}$
Dd	Tension	$60^{\circ} - 90^{\circ}$
Ee	Tension	$> 90^{\circ}$
Ff	Tension	$> 90^{\circ}$
Gg	Transposisi	



Gambar 4.8 Tower 4 sirkit tipe suspensi tipe tension



Gambar 4.9 Tower 4 sirkit

Konstruksi towernya dapat dilihat pada gambar 4.8, 4.9, 4.10 dan 4.11.

Tabel 4.2 Tower 500 kV

TIPE TOWER		FUNGSI	SUDUT
SIRKIT	SIRKIT GANDA		
A	AA	Suspension	$0^{\circ} - 2^{\circ}$
A R	AA R	Suspension	$0^{\circ} - 5^{\circ}$
B	BB	Tension	$0^{\circ} - 10^{\circ}$
C	CC	Tension	$10^{\circ} - 30^{\circ}$
D	DD	Tension	$30^{\circ} - 60^{\circ}$
E	EE	Tension	$60^{\circ} - 90^{\circ}$
F	FF	Dead end	$0^{\circ} - 45^{\circ}$
G	GG	Transposisi	



Gambar 4.10 Tower 2 sirkit tipe suspensi



Gambar 4.11 Tower 2 sirkit tipe tension

Bagian-bagian tower:

Pondasi:

Pondasi adalah konstruksi beton bertulang untuk mengikat kaki tower (stub) dengan bumi. Jenis pondasi tower beragam menurut kondisi tanah tempat tapak tower berada dan beban yang akan ditanggung oleh tower. Pondasi tower yang menanggung beban tarik dirancang lebih kuat/besar daripada tower tipe suspension.

Jenis pondasi:

- Raft dipilih untuk daerah berawa / berair
- Auger dipilih karena mudah pengerjaannya dengan mengebor dan mengisinya dengan semen
- Rock: drilled dipilih untuk daerah berbatuan

Stub:

Stub adalah bagian paling bawah dari kaki tower, dipasang bersamaan dengan pemasangan pondasi dan diikat menyatu dengan pondasi.

Bagian atas stub muncul dipermukaan tanah sekitar 0,5 sampai 1 meter dan dilindungi

semen serta dicat agar tidak mudah berkarat. Pemasangan stub paling menentukan mutu pemasangan tower, karena harus memenuhi syarat:

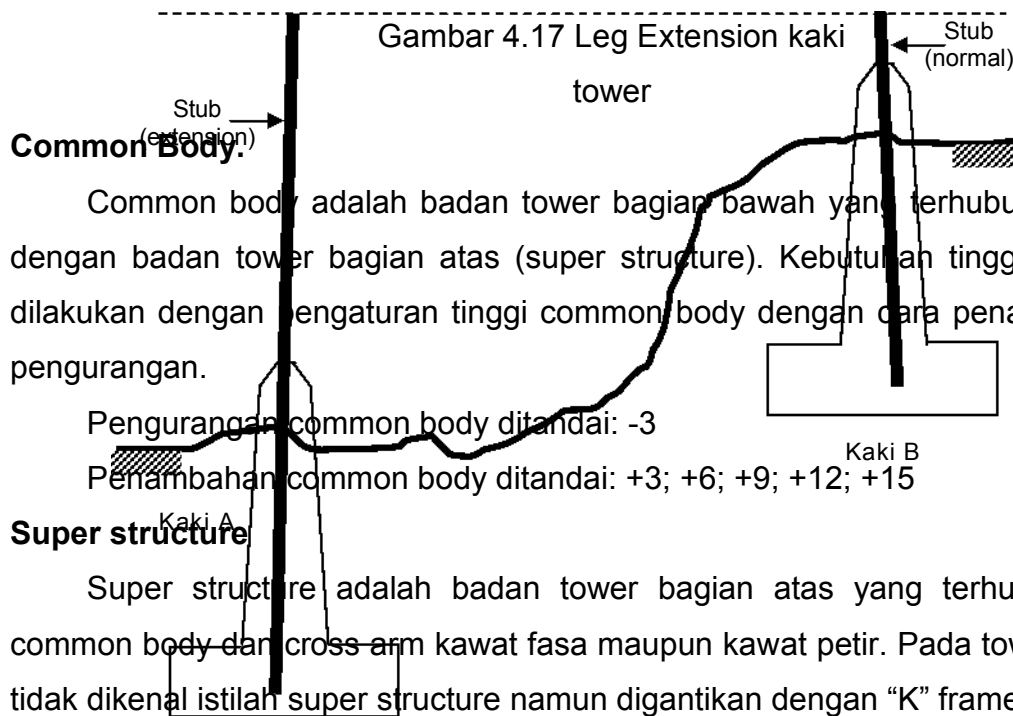
- Jarak antar stub harus benar - Sudut kemiringan stub harus sesuai dengan kemiringan kaki tower
- Level titik hubung stub dengan kaki tower tidak boleh beda 2 mm (milimeter)

Apabila pemasangan stub sudah benar dan pondasi sudah kering maka kaki-kaki tower disambung ke lubang-lubang yang ada di stub.

Leg.

Leg adalah kaki tower yang terhubung antara stub dengan body tower. Pada tanah yang tidak rata perlu dilakukan penambahan atau pengurangan tinggi leg. Sedangkan body harus tetap sama tinggi permukaannya.

Pengurangan leg ditandai: -1; -2; -3 Penambahan leg ditandai: +1; +2; +3



Cross arm

Cross arm adalah bagian tower yang berfungsi untuk tempat menggantungkan atau mengaitkan isolator kawat fasa serta clamp kawat petir. Pada umumnya cross arm berbentuk segitiga kecuali tower jenis tension yang mempunyai sudut belokan besar berbentuk segi empat.

K frame

K frame adalah bagian tower yang terhubung antara common body dengan bridge maupun cross arm. K frame terdiri atas sisi kiri dan kanan yang simetri.

K frame tidak dikenal di tower jenis pyramid

Bridge

Bridge adalah penghubung antara cross arm kiri dan cross arm tengah. Pada tengah-tengah bridge terdapat kawat penghantar fasa tengah. Bridge tidak dikenal di tower jenis pyramida

Rambu tanda bahaya.

Rambu tanda bahaya berfungsi untuk memberi peringatan bahwa instalasi SUTT/SUTETI mempunyai resiko bahaya. Rambu ini bergambar petir dan tulisan AWAS BERBAHAYA TEGANGAN TINGGI. Rambu ini dipasang di kaki tower lebih kurang 5 meter diatas tanah sebanyak dua buah disisi yang menghadap tower nomor kecil dan sisi yang menghadap nomor besar.

Rambu identifikasi tower dan penghantar/jalur

Rambu identifikasi tower dan penghantar/jalur berfungsi untuk memberitahukan identitas tower:

- Nomor tower
- Urutan fasa
- Penghantar/Jalur
- Nilai tahanan pentanahan kaki tower

Rambu ini dipasang di kaki tower lebih kurang 5 meter diatas tanah sebanyak dua buah disisi yang menghadap tower nomor kecil dan sisi yang menghadap nomor besar dan bersebelahan dengan Rambu tanda bahaya.

Anti Climbing Device (ACD)

ACD disebut juga penghalang panjat berfungsi untuk menghalangi orang yang tidak berkepentingan untuk naik tower. ACD dibuat runcing, berjarak 10 cm dengan yang lainnya dan dipasang di setiap kaki tower dibawah Rambu tanda bahaya.

Step bolt

Step bolt adalah baut yang dipasang dari atas ACD ke sepanjang badan tower hingga super structure dan arm kawat petir. Berfungsi untuk pijakan petugas sewaktu naik maupun turun dari tower.



Gambar 4.19 Baut Panjat (step bolt)



Gambar 4.20 Penghalang Panjat

Halaman tower

Halaman tower adalah daerah tapak tower yang luasnya diukur dari proyeksi keatas tanah galian pondasi. Biasanya antara 3 hingga 8 meter di luar stub tergantung pada jenis tower .

4. Konduktor

Konduktor adalah media untuk tempat mengalirkan arus listrik dari Pembangkit ke Gardu induk atau dari GI ke GI lainnya, yang terentang lewat tower-tower. Konduktor pada tr tension dipegang oleh tension clamp, sedangkan pada tower suspension dipegang oleh suspension clamp.

Dibelakang clamp tersebut dipasang rencengan isolator yang terhubung ke tower.

a. Bahan konduktor

Bahan konduktor yang dipergunakan untuk saluran energi listrik perlu memiliki sifat-sifat sebagai berikut :

- 1). konduktivitas tinggi.
- 2) kekuatan tarik mekanikal tinggi
- 3) titik berat
- 4) biaya rendah
- 5) tidak mudah patah

Konduktor jenis Tembaga (BC : Bare copper) merupakan penghantar yang baik karena memiliki konduktivitas tinggi dan kekuatan mekanikalnya cukup baik. Namun karena harganya mahal maka konduktor jenis tembaga rawan pencurian.

Aluminium harganya lebih rendah dan lebih ringan namun konduktivitas dan kekuatan mekanikalnya lebih rendah dibanding tembaga.

Pada umumnya SUTT maupun SUTETI menggunakan ACSR (Aluminium Conductor Steel Reinforced).

Bagian dalam kawat berupa steel yang mempunyai kuat mekanik tinggi, sedangkan bagian luarnya mempunyai konduktivitas tinggi. Karena sifat elektron lebih menyukai bagian luar kawat daripada bagian sebelah dalam kawat maka ACSR cocok dipakai pada SUTT/SUTETI. Untuk daerah yang udaranya mengandung kadar belerang tinggi dipakai jenis ACSR/AS, yaitu kawat steelnya dilapisi dengan aluminium.

Pada saluran transmisi yang perlu dinaikkan kapasitas penyalurannya namun SUTT tersebut berada di daerah yang rawan longsor, maka dipasang konduktor jenis TACSR (Thermal

Aluminium Conductor Steel Reinforced) yang mempunyai kapasitas besar tetapi berat kawat tidak mengalami perubahan yang banyak.

Konduktor pada SUTT/SUTET merupakan kawat berkas (stranded) atau serabut yang dipilin, agar mempunyai kapasitas yang lebih besar dibanding kawat pejal.

b. Urutan fasa

Pada sistem arus putar, keluaran dari generator berupa tiga fasa, setiap fasa mempunyai sudut pergeseran fasa 120° . Pada SUTT dikenal fasa R; S dan T yang urutan fasanya selalu R diatas, S ditengah dan T dibawah. Namun pada SUTET urutan fasa tidak selalu berurutan karena selain panjang, Karakter SUTET banyak dipengaruhi oleh faktor kapasitansi dari bumi maupun konfigurasi yang tidak selalu vertikal. Untuk keseimbangan impedansi penyaluran maka setiap 100 km dilakukan transposisi letak kawat fasa.

Penampang dan jumlah konduktor.

Penampang dan jumlah konduktor disesuaikan dengan kapasitas daya yang akan disalurkan, sedangkan jarak antar kawat fasa maupun kawat berkas disesuaikan dengan tegangan operasinya.

Jika kawat terlalu kecil maka kawat akan panas dan rugi transmisi akan besar. Pada tegangan yang tinggi (SUTETI) penampang kawat, jumlah kawat maupun jarak antara kawat berkas mempengaruhi besarnya corona yang ditengarai dengan bunyi desis atau berisik.

Jarak kawat antar fasa SUTT 70kV idealnya adalah 3 meter, SUTT= 6 meter dan SUTETI=12 meter. Hal ini karena menghindari terjadinya efek ayunan yang dapat menimbulkan flash over antar fasa.

Perlengkapan atau fitting kawat penghantar adalah Spacer, vibration damper.

Untuk keperluan perbaikan dipasang repair sleeve maupun armor rod. Sambungan kawat disebut mid span joint.

Repair Sleeve

Repair sleeve adalah selongsong aluminium yang terbelah menjadi dua bagian dan dapat ditangkapi pada kawat penghantar, berfungsi untuk memperbaiki konduktivitas kawat yang rontas,

Cara pemasangannya dipress dengan hydraulic tekanan tinggi

Bola Pengaman

Bola pengaman adalah rambu peringatan terhadap lalu lintas udara, berfungsi untuk memberi tanda kepada pilot pesawat terbang bahwa terdapat kawat transmisi. Bola pengaman dipasang pada ground wire pada setiap jarak 50m hingga 75 meter sekitar lapangan/bandar udara.

Lampu Aviasi

Lampu aviasi adalah rambu peringatan berupa lampu terhadap lalu lintas udara, berfungsi untuk memberi tanda kepada pilot pesawat terbang bahwa terdapat kawat transmisi. Jenis lampu aviasi adalah sebagai berikut.

- Lampu aviasi yang terpasang pada tower dengan supply dari Jaringan tegangan rendah
- Lampu aviasi yang terpasang pada kawat penghantar dengan sistem induksi dari kawat penghantar

Arching Horn

Arcing horn adalah peralatan yang dipasang pada sisi Cold (tower) dari rencengan isolator.

Fungsi arcing horn:

- Media pelepasan busur api dari tegangan lebih antara sisi Cold dan Hot (kawat penghantar)
- Pada jarak yang diinginkan berguna untuk memotong tegangan lebih bila terjadi: sambaran petir; switching; gangguan, sehingga dapat mengamankan peralatan yang lebih mahal di Gardu Induk (Trafo)

Media semacam arcing horn yang terpasang pada sisi Hot (kawat penghantar) adalah:

Arcing ring :

berbentuk lingkaran, mempunyai peran ganda yaitu sebagai arcing horn maupun pendistribusi

tegangan pada beberapa isolator sisi hot. Umumnya hanya terpasang di tower dead end dan gantry GI

5. Kawat Tanah

Kawat Tanah atau Earth wire (kawat petir / kawat tanah) adalah media untuk melindungi kawat fasa dari sambaran petir. Kawat ini dipasang di atas kawat fasa dengan sudut perlindungan yang sekecil mungkin, karena dianggap petir menyambar dari atas kawat. Namun jika petir menyambar dari samping maka dapat mengakibatkan kawat fasa tersambar dan dapat mengakibatkan terjadinya gangguan.

Kawat pada tower tension dipegang oleh tension clamp, sedangkan pada tower suspension dipegang oleh suspension clamp. Pada tension clamp dipasang kawat jumper yang menghubungkannya pada tower agar arus petir dapat dibuang ke tanah lewat tower. Untuk keperluan perbaikan mutu pentanahan maka dari kawat jumper ini ditambahkan kawat lagi menuju ketanah yang kemudian dihubungkan dengan kawat pentanahan.

Bahan Kawat Tanah

Bahan ground wire terbuat dari steel yang sudah digalvanis, maupun sudah dilapisi dengan almunium. Pada SUTETI yang dibangun mulai tahun 1990an, didalam ground wire difungsikan fibre optic untuk keperluan telemetri, tele proteksi maupun telekomunikasi yang dikenal dengan OPGW (*Optic Ground Wire*), sehingga mempunyai beberapa fungsi.

Jumlah dan posisi Kawat Tanah

Jumlah Kawat Tanah paling tidak ada satu buah diatas kawat fasa, namun umumnya di setiap tower dipasang dua buah. Pemasangan yang hanya satu buah untuk dua penghantar akan membuat sudut perlindungan menjadi besar sehingga kawat fasa mudah tersambar petir.

Jarak antara ground wire dengan kawat fasa di tower adalah sebesar jarak antar kawat fasa, namun pada daerah tengah gawangan dapat mencapai 120% dari jarak tersebut.

Pentanahan Tower

Pentanahan Tower adalah perlengkapan pembumian sistem transmisi, berfungsi untuk meneruskan arus listrik dari badan tower ke bumi.

Nilai pentanahan tower

Nilai pentanahan tower harus dibuat sekecil mungkin agar tidak menimbulkan tegangan tower yang tinggi yang pada akhirnya dapat mengganggu sistem penyaluran:

Sistem 70kV : maksimal 5 Ohm

Sistem 150kV : maksimal 10 Ohm

Sistem 500kV : maksimal 15 Ohm

Jenis pentanahan

- Electroda bar: suatu rel logam yang ditanam di dalam tanah.

Pentanahan ini paling sederhana dan efektif, dimana nilai tahanan tanah adalah rendah

Electroda plat : plat logam yang ditanam di dalam tanah secara horisontal atau vertikal. Pentanahan ini umumnya untuk pengamanan terhadap petir.

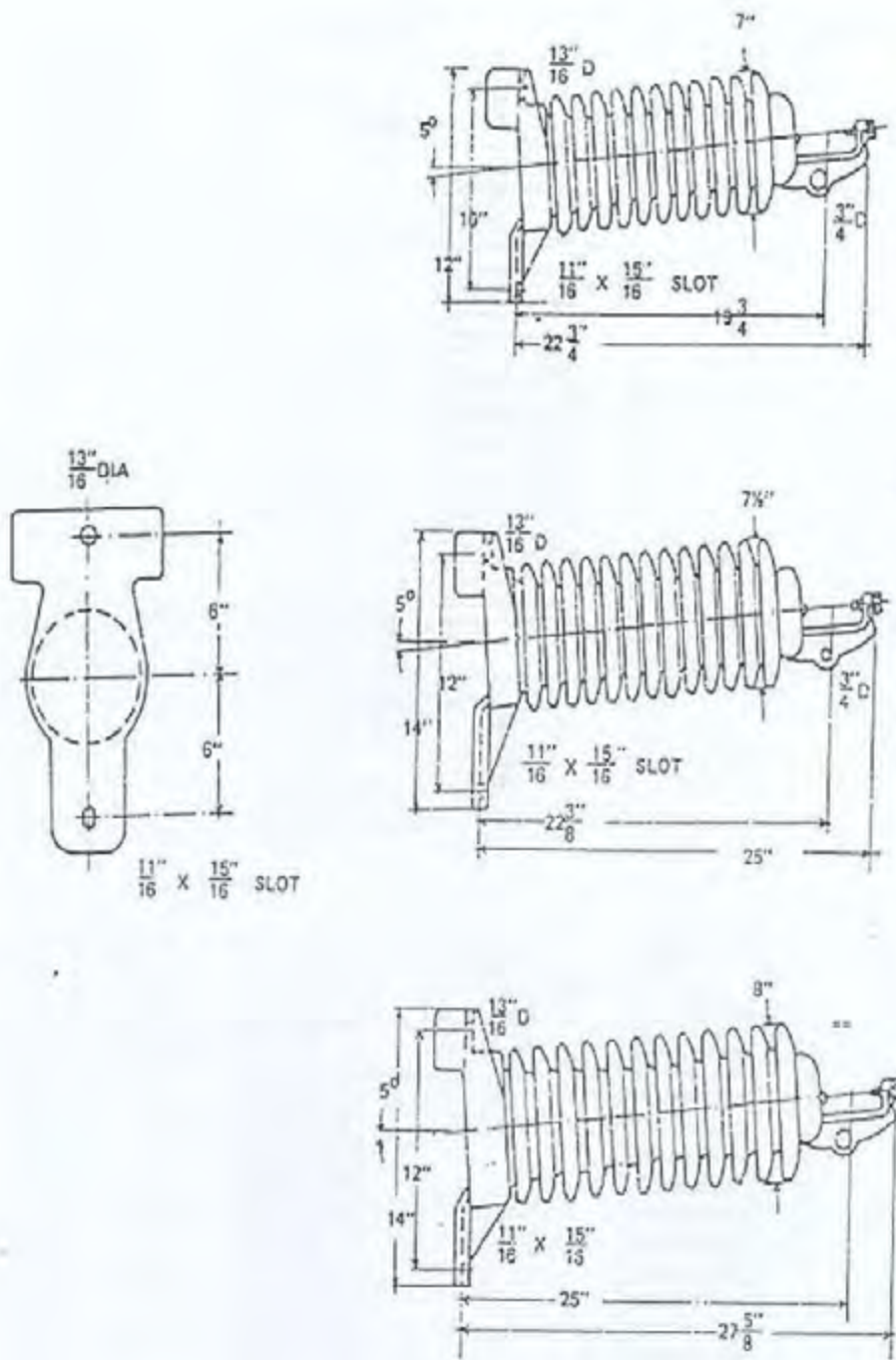
Counter poise elektroda: suatu konduktor yang digelar secara horisontal di dalam tanah. Pentanahan ini dibuat pada daerah yang nilai tahanan tanahnya tinggi. Atau untuk memperbaiki nilai tahanan pentanahan.

Mesh elektroda: yaitu sejumlah konduktor yang digelar secara horisontal di tanah yang umumnya cocok untuk daerah kemiringan.

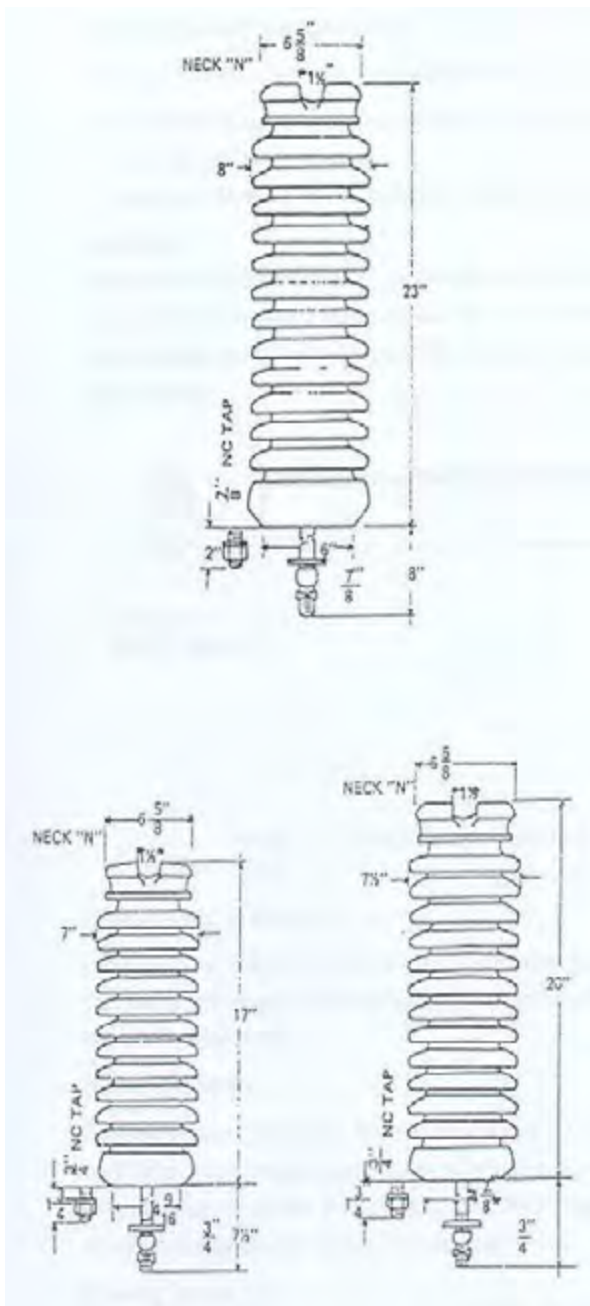
Isolator adalah media penyekat antara bagian yang bertegangan dengan bagian yang tidak bertegangan. Fungsi isolator pada SUTT/SUTET adalah untuk mengisolir kawat fasa dengan tower. Pada umumnya isolator terbuat dari porselen atau kaca dan berfungsi sebagai isolasi tegangan listrik antara kawat penghantar dengan tiang.

Macam-macam isolator yang dipergunakan pada Saluran Udara Tegangan Tinggi (SUTT) adalah sebagai berikut : Isolator Piring

Dipergunakan untuk isolator penegang dan isolator gantung, dimana jumlah piringan isolator disesuaikan dengan tegangan sistem pada Saluran Udara Tegangan Tinggi (SUTT) tersebut (lihat gambar 4.24 dan 4.25).



Gambar 4.25 : Isolator Tonggak Saluran Horizontal



Gambar 4.26 : Isolator Tonggak Saluran Vertikal

. Nilai isolasi

Besarnya isolasi pada umumnya 3 hingga 3,3 kali tegangan sistem, dimaksudkan akan tahan terhadap muka tegangan petir pada waktu 1,2 mikro detik. Apabila nilai isolasi menurun akibat dari polutan maupun kerusakan pada isolasinya, maka akan terjadi kegagalan isolasi yang akhirnya dapat menimbulkan gangguan.

6 Jenis isolator

Isolator terbagi atas beberapa jenis yaitu:

Menurut bentuknya:

- Piringan yaitu isolator yang

berbentuk piring, salah satu sisi dipasang semacam mangkuk logam dan sisi lainnya dipasang pasak. Antara pasak dengan mangkuk diisolasi dengan semen khusus.

Ada dua macam model sambungannya: Ball & socket; clevis & eye.

Pemasangan isolator

jenis piring ini digandeng-

gandengkan dengan piringan lainnya. Jumlahnya disesuaikan dengan kebutuhan isolasi terhadap tegangan yang bekerja di transmisi tersebut. Jenis ini mempunyai fleksibilitas yang tinggi, karena bisa dipakai sebagai isolator gantung maupun isolator tarik.

- Long rod adalah isolator yang berbentuk batang panjang, di kedua ujungnya dipasangersarana penghubung yang terbuat dari logam. Sirip-sirip isolator berada di antara kedua ujung tersebut. Isolator jenis ini dipakai sebagai isolator gantung.

- Pin isolator tidak digunakan di SUTT/SUTET.

- Post isolator adalah isolator berbentuk batang panjang, di kedua ujungnya dipasang sarana penghubung yang terbuat dari logam. Isolator ini dipakai¹⁷⁸ sebagai isolator yang didudukkan.

Menurut bahannya

Bahan isolator terbuat dari:

- Keramik: mempunyai keunggulan tidak mudah pecah, tahan terhadap cuaca, harganya relatif mahal. Pada umumnya isolator menggunakan bahan ini.
- Gelas/kaca: Mempunyai kelemahan mudah pecah namun harganya murah. Digunakan hanya untuk isolator jenis piring.

Sambungan isolator yaitu batang pasak dan mangkuknya terbuat dari logam digalvanis. Pada daerah yang banyak mengandung uap garam maupun zat kimia tertentu dapat membuat batang pasak karatan dan putus. Akhir-akhir ini dikembangkan teknik untuk melapisi batang pasak tersebut dengan zink.

Menurut bentuk pasangannya

- "I" string
- "V" string
- Horizontal string
- Single string
- Double string
- Quadruple

Pada daerah yang rawan lingkungan maupun kemampuan mekanik yang belum mencukupi harus dilakukan penguatan rencengan isolator sebagai contoh: dibuat double string.



Gambar. Isolator renceng untuk tower suspension ("I" type)

Karakteristik listrik Isolator



Gambar Isolator yang terpasang pada tension tower type DD

Speksifikasi isolator

Setiap isolator harus mempunyai spesifikasi dari fabrikasi yang mencantumkan:

- Standar mutu, misalnya dari IEC
- Type
- Model sambungan
- Panjang creepage atau alur (mm)
- Kuat mekanik (kN)
- Panjang antar sambungan (mm)
- Berat satuan (kg)
- Diameter (mm)
- Tegangan lompatan api frekuensi rendah kondisi basah (kV)
- Tegangan lompatan impuls kondisi kering (kV)
- Tegangan tembus (kV)

Bahan Isolator yang diapit oleh oleh logam merupakan kapasitor. Kapasitansinya diperbesar oleh polutan maupun kelembaban udara dipermukaannya. Bagian ujung saluran mengalami tegangan permukaan yang paling tinggi, sehingga dibutuhkan arcing horn untuk membagi tegangan tersebut lebih merata ke beberapa piring isolator lainnya.

Karakteristik mekanik

Isolator harus memiliki kuat mekanik guna menanggung beban tarik kawat maupun beban berat isolator dan kawat penghantar. Umumnya mempunyai Safety faktor .

Perlengkapan/fitting isolator

Berfungsi untuk menghubungkan rencengan isolator dengan arm tower maupun kawat penghantar, diantaranya: U bolt; shackle; ball eye; ball clevis; socket eye; socket clevis; link; extension link; double clevis, dan lain sebagainya, Bahan terbuat dari baja digalvanis dan mempunyai kuat mekanik sesuai beban yang ditanggungnya.

Tension clamp

Tension clamp adalah alat untuk memegang ujung kawat penghantar, berfungsi untuk menahan tarikan kawat di tower tension. Pemasangan tension clamp harus benar-benar sempurna agar kawat penghantar tidak terlepas. Sisi lain dari tension clamp dihubungkan dengan perlengkapan isolator. agar tidak terjadi pemanasan yang akhirnya dapat memutuskan hubungan kawat jumper .

Pada tower tension dibutuhkan kawat penghubung antara kedua ujung kawat penghantar di kedua sisi cross arm, kawat ini disebut jumper. Bagian bawah tension clamp terdapat plat berbentuk lidah untuk menghubungkan kawat jumper tersebut. Sambungan ini harus kuat dan kencang



Gambar 4.32 Tension clamp



Gambar 4.33 . Tension clamp 5. Suspension clamp

Suspension clamp adalah alat yang dipasangkan pada kawat penghantar ke perlengkapan isolator gantung, berfungsi untuk memegang kawat penghantar pada tower suspension. Kawat penghantar sebelum dipasang suspension clamp pada harus dilapisi armor rod agar mengurangi kelelahan bahan pada kawat akibat dari adanya vibrasi atau getaran pada kawat penghantar.

Pada kondisi tertentu yaitu letak tower yang terlalu rendah dibanding tower-tower sebelahnya maka dipasang pemberat atau counter weight agar rencengan isolator tidak tertarik ke atas.

6. Compression joint

Karena masalah transportasi, panjang konduktor dan GSW dalam satu gulungan (haspel) mengalami keterbatasan. Oleh karenanya konduktor dan GSW tersebut harus disambung, sambungan (joint) harus memenuhi beberapa persyaratan antara lain :

- konduktivitas listrik yang baik
- kekuatan mekanis dan ketahanan yang tangguh Compression joint adalah material untuk menyambung kawat penghantar yang cara penyambungannya dengan alat press tekanan tinggi. Compression joint kawat penghantar terdiri dari dua komponen yang berbeda yaitu:

- Selongsong steel berfungsi untuk menyambung steel atau bagian dalam kawat penghantar ACSR
 - Selongsong aluminium berfungsi untuk menyambung aluminium atau bagian luar kawat penghantar ACSR. Penyambungan kawat didahului dengan penyambungan kawat steel, dilanjutkan dengan penyambungan kawat aluminium.
- .Penempatan compression joint harus memperhatikan hal-hal sebagai berikut:
- Diusahakan agar berada di tengah-tengah gawangan atau bagian terendah daripada andongan kawat.
 - Tidak boleh berada di dekat tower tension (sisi kawat yang melengkung ke bawah terhadap tengah gawang).
 - Tidak boleh di atas jalan raya, rel KA, SUTT lainnya

Spacer

Spacer adalah alat perentang kawat penghantar terbuat dari bahan logam dan berengsel yang dilapisi karet. Pada SUTETI spacer ini merangkap sebagai vibration damper.

Fungsi spacer adalah:

- Memisahkan kawat berkas agar tidak beradu
- Pada jarak yang diinginkan dapat mengurangi bunyi desis / berisik corona

Penempatan yang dipandu dari fabrikasi dapat mengurangi getaran kawat

Gambar 4.33 Spacer untuk konduktor berkas 2 kawat (twin conductors)





Gambar 4.34 Spacer untuk konduktor berkas 4 kawat (quadruple)

Damper

Damper atau vibration damper adalah alat yang dipasang pada kawat penghantar dekat tower, berfungsi untuk meredam getaran agar kawat tidak mengalami kelelahan bahan.

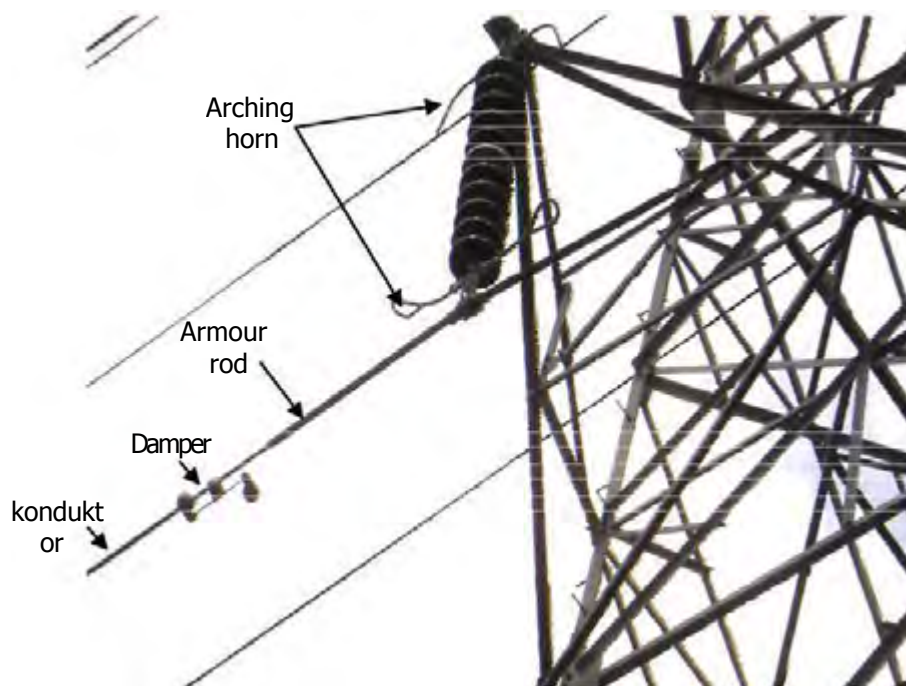
Bentuk damper menyerupai dua buah bandul yang dapat membuang getaran kawat.



Gambar 4.35 Damper

Armor Rod

Armor rod adalah alat berupa sejumlah urat kawat yang dipilin, berfungsi untuk melindungi kawat dari kelelahan bahan maupun akibat adanya kerusakan. Bahan armor rod adalah aluminium keras, sehingga dapat menjepit kawat dengan erat.



Gambar 4.36. Pemasangan pelindung kawat tranmisi

c.Rangkuman

Pembangunan saluran udara tegangan tinggi harus sudah melalui proses rancang bangun yang aman bagi lingkungan serta sesuai dengan standar keamanan nternasional, diantaranya meliputi Ketinggian kawat penghantar, Penampang kawat penghantar, Daya isolasi, Medan listrik dan Medan magnet, dan Desis corona.

Macam Saluran Udara yang ada di Sistem Ketenagalistrikan PLN P3B Jawa Bali. Saluran Udara Tegangan Tinggi (SUTT) 70 kV, Saluran Udara Tegangan Tinggi (SUTT) 150 kV, dan Saluran Udara Tegangan Ekstra Tinggi (SUTETI) 500 kV.

3.Sistem Pembumian

a. Tujuan Kegiatan Pembelajaran

Pada akhir pembelajaran Peserta didik diharapkan dapat :

- Mengidentifikasi sistem pembumian
- Melakukan pengukuran tahanan pembumian

b. Uraian Materi

1. Sistem pentanahan titik netral

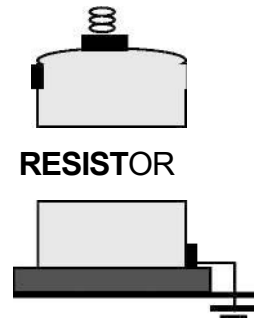
Pada saat sistem tenaga listrik masih dalam skala kecil, gangguan hubung singkat ke tanah pada instalasi tenaga listrik tidak merupakan suatu masalah yang besar. Hal ini dikarenakan bila terjadi gangguan hubung singkat fasa ke tanah arus gangguan masih relatif kecil (lebih kecil dari 5 Amper), sehingga busur listrik yang timbul pada kontak-kontak antara fasa yang terganggu dan tanah masih dapat padam sendiri. Tetapi dengan semakin berkembangnya sistem tenaga listrik baik dalam ukuran jarak (panjang) maupun tegangan, maka bila terjadi gangguan fasa ke tanah arus gangguan yang timbul akan besar dan busur listrik tidak dapat lagi

padam dengan sendirinya.

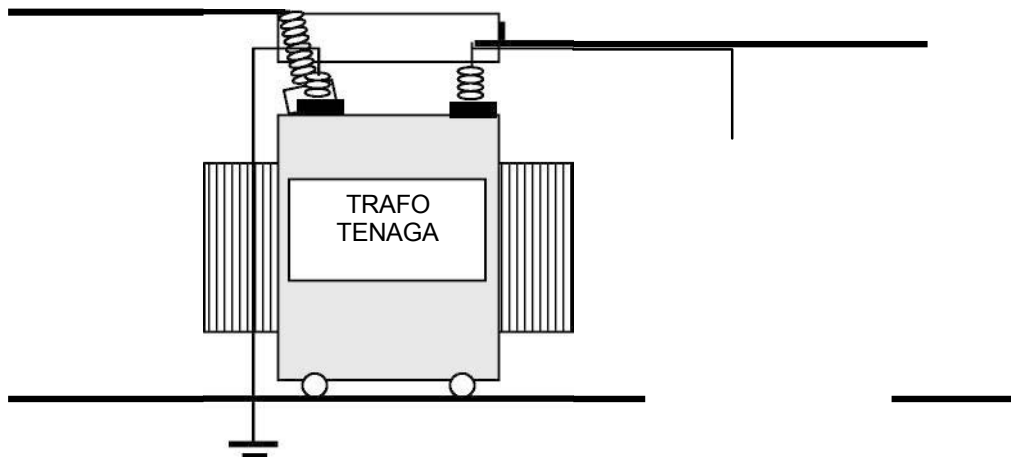
Timbulnya gejala-gejala “busur listrik ke tanah (*arching ground*)” sangat berbahaya karena menimbulkan tegangan lebih transient yang dapat merusak peralatan.

Apabila hal diatas dibiarkan, maka kontinuitas penyaluran tenaga listrik akan terhenti, yang berarti dapat menimbulkan kerugian yang cukup besar. Oleh karena itu sistem-sistem tenaga listrik tidak lagi dibuat terapung (*floating*) yang lajim disebut sistem delta, tetapi titik netralnya ditanahkan melalui tahanan, reaktor dan ditanahkan langsung (*solidgrounding*). Pentanahan itu umumnya dilakukan dengan menghubungkan netral transformator daya ke tanah, seperti dicontohkan pada gambar 6.1. berikut.

**Sistem tegangan
sekunder Trafo**



Gambar 6.1. Contoh Pentanahan Titik Netral Sistem.



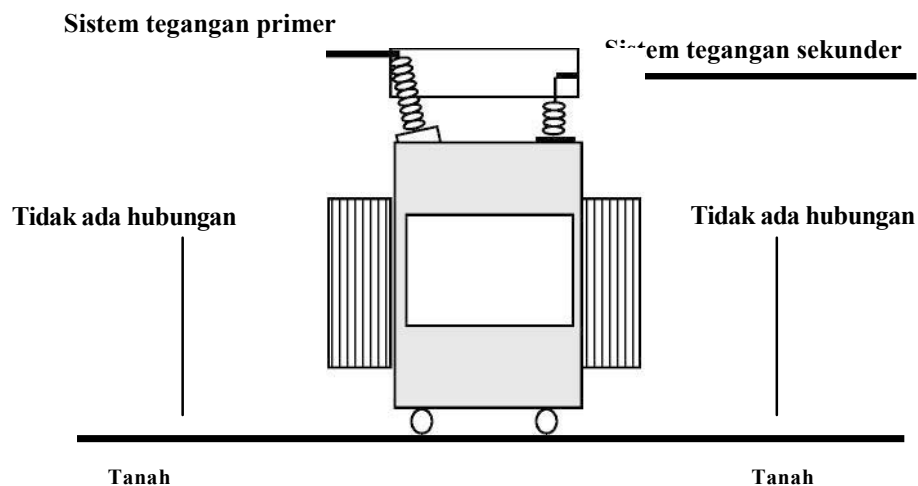
2. Tujuan Pentanahan Titik Netral Sistem

Adapun tujuan pentanahan titik netral sistem adalah sebagai berikut :

1. Menghilangkan gejala-gejala busur api pada suatu sistem.
2. Membatasi tegangan-tegangan pada fasa yang tidak terganggu (pada fasa yang sehat).
3. Meningkatkan keandalan (*reability*) pelayanan dalam penyaluran tenaga listrik.
4. Mengurangi/membatasi tegangan lebih transient yang disebabkan oleh penyalaan bunga api yang berulang-ulang (*restrike ground fault*).
5. Memudahkan dalam menentukan sistem proteksi serta memudahkan dalam menentukan lokasi gangguan.

Sistem Yang Tidak Ditanah-kan (*Floating Grounding*)

Suatu sistem dikatakan tidak diketanahkan (*floating grounding*) atau sistem delta. Jika tidak ada hubungan galvanis antara sistem itu dengan tanah, untuk jelasnya dapat dilihat pada gambar 6. 2 berikut :



Gambar 6. 2 Contoh Sistem yang Tidak ditanahkan

Metoda Pentanahan Titik Netral

Metoda-metoda pentanahan titik netral sistem tenaga listrik adalah sebagai berikut

‰ Pentanahan melalui tahanan (*resistance grounding*)

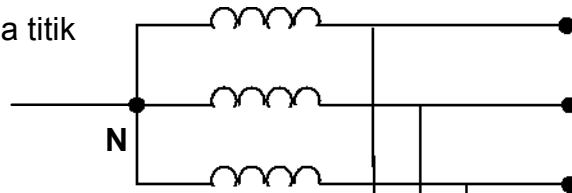
‰ Pentanahan melalui reaktor (*reactor grounding*)

‰ Pentanahan langsung (*effective grounding*)

‰ Pentanahan melalui reaktor yang impedansinya dapat berubah-ubah (*resonant grounding*) atau pentanahan dengan kumparan Petersen (*Petersen Coil*).

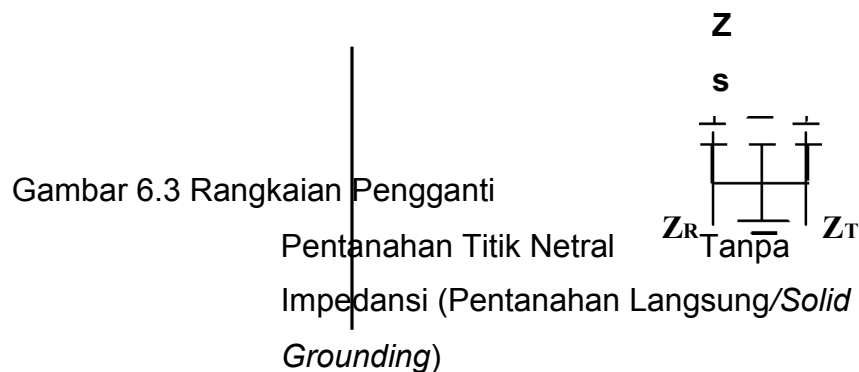
. Pentanahan Titik Netral Tanpa Impedansi
(Pentanahan Langsung/***Solid Grounding***)

Sistem pentanahan langsung adalah dimana titik netral sistem



dihubungkan langsung dengan tanah, tanpa memasukkan harga suatu impedansi (perhatikan gambar 6.3

R
S
T



Pada sistem ini bila terjadi gangguan fasa ke tanah akan selalu mengakibatkan terganggunya saluran (line outage), yaitu gangguan harus di isolir dengan membuka pemutus daya. Salah satu tujuan pentanahan titik netral secara langsung adalah untuk membatasi tegangan dari fasa-fasa yang tidak terganggu bila terjadi gangguan fasa ke tanah.

Keuntungan :

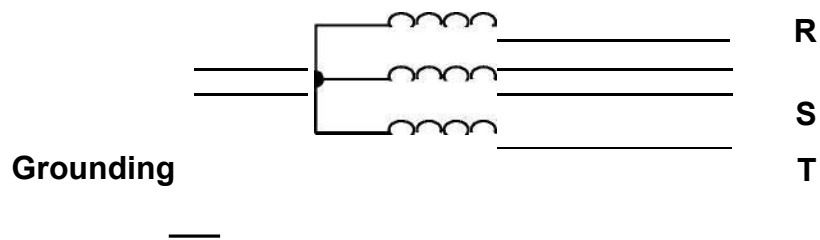
- Tegangan lebih pada fasa-fasa yang tidak terganggu relatif kecil
- Kerja pemutus daya untuk melokalisir lokasi gangguan dapat dipermudah, sehingga letak gangguan cepat diketahui
- Sederhana dan murah dari segi pemasangan

Kerugian :

- setiap gangguan fasa ke tanah selalu mengakibatkan terputusnya daya
- arus gangguan ke tanah besar, sehingga akan dapat membahayakan makhluk hidup didekatnya dan kerusakan peralatan listrik yang dilaluinya

6.4 Pentanahan Titik Netral Melalui Tahanan (***resistance grounding***)

Pentanahan titik netral melalui tahanan (*resistance grounding*) dimaksud adalah suatu sistem yang mempunyai titik netral dihubungkan dengan tanah melalui tahanan (*resistor*), sebagai contoh terlihat pada gambar 6.3 dan rangkaian pengganti ditunjukkan pada gambar 6.4



Gambar 6.4 Rangkaian Pengganti Pentanahan Titik Netral melalui Tahanan (*Resistor*)

Pada umumnya nilai tahanan pentanahan lebih tinggi dari pada reaktansi sistem pada tempat dimana tahanan itu dipasang. Sebagai akibatnya besar arus gangguan fasa ke tanah pertamanya dibatasi oleh tahanan itu sendiri. Dengan demikian pada tahanan itu akan timbul rugi daya selama terjadi gangguan fasa ke tanah.

Secara umum harga tahanan yang ditetapkan pada hubung netral adalah :

$$R = \frac{V_f}{I} \text{ Ohm}$$

!

dimana :

R = Tahanan (Ohm)

V_f = Tegangan fasa ke netral
I = Arus beban penuh dalam Ampere dari transformator.

Dengan memilih harga tahanan yang tepat, arus gangguan ketanah dapat dibatasi sehingga harganya hampir sama bila gangguan terjadi disegala tempat didalam sistem bila tidak terdapat titik pentanahan lainnya. Dalam menentukan nilai tahanan pentanahan akan

menentukan besarnya arus gangguan tanah.

Besarnya tahanan pentanahan pada sistem tenaga listrik (contohnya di PLN P3B Jawa Bali Region Jabar), adalah sebagai berikut :

- Sistem 70 kV sebesar 62 Ohm
- Sistem 20 kV sebesar 12 Ohm atau 42 Ohm.

Jenis pentanahan (Resistor) yang dipakai adalah jenis logam (*metallic resistor*) atau jenis cairan (*liquid resistor*), perhatikan gambar 6. 5, 6.6, 6.7 dan 6. 8



Gambar 6.5. Pentanahan



Gambar 5.6 Resistor Jenis Logam
(*metallic resistor*)



Gambar 5.7 Resistor Jenis



Gambar 5.8. Resistor Jenis Cairan (*liquid resistor*)

Pentanahan titik netral melalui tahanan (*resistance grounding*) mempunyai keuntungan dan kerugian yaitu :

- Keuntungan :

‰ Besar arus gangguan tanah dapat diperkecil

‰ Bahaya gradient voltage lebih kecil karena arus gangguan tanah kecil.

‰ Mengurangi kerusakan

peralatan listrik akibat arus gangguan yang melaluinya.

- Kerugian :

‰ Timbulnya rugi-rugi daya pada tahanan pentanahan selama terjadinya gangguan fasa ke tanah.

‰ Karena arus gangguan ke tanah relatif kecil, kepekaan rele pengaman menjadi berkurang dan lokasi gangguan tidak cepat diketahui.

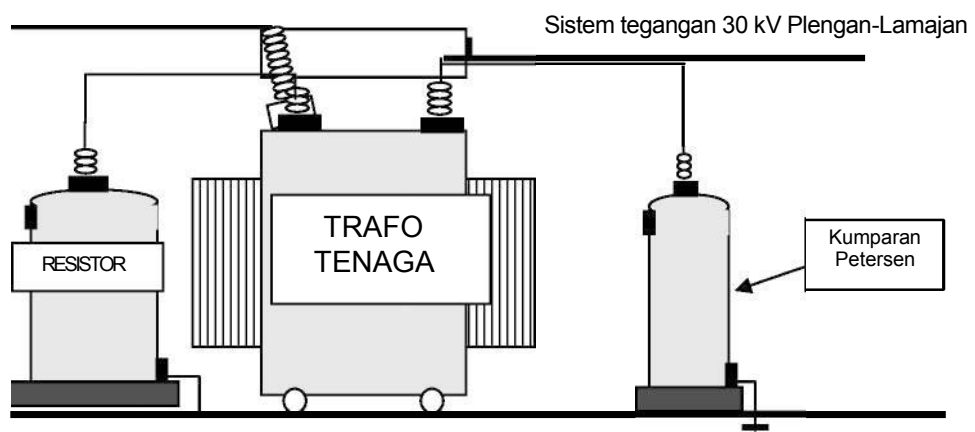
Pentanahan Titik Netral Melalui Kumparan Petersen

Sistem pentanahan dengan kumparan Petersen adalah dimana titik netral dihubungkan ke tanah melalui kumparan Petersen (*Petersen Coil*). Kumparan

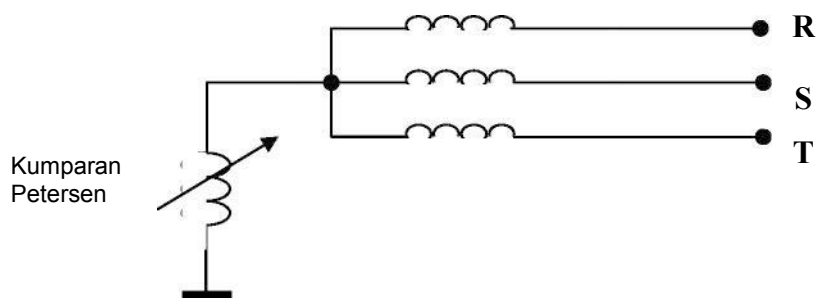
Petersen ini mempunyai harga reaktansi (XL) yang dapat diatur

dengan menggunakan tap gambar 6.9. memperlihatkan petersen coil yang terpasang di PT PLN (Persero) P3B Region Jawa Barat, yaitu pada sistem 30 kV Plengan-Lamajan. Rangkaian pengganti sistempentanahan dengan kumparan Petersen ditunjukkan pada gambar 6.10.

Sistem tegangan 70 kV



Gambar 6. 9. Contoh Pemasangan Pentanahan Titik Netral dengan Kumparan Petersen.



Gambar 6 10 .Rangkaian Pengganti Pentanahan Titik Netral dengan Kumparan Petersen

Pada hakekatnya tujuan dari pentanahan dengan kumparan Petersen adalah untuk melindungi sistem dari gangguan hubung

singkat fasa ke tanah yang sementara sifatnya (*temporary fault*), yaitu dengan membuat arus gangguan yang sekecil-kecilnya dan pemadaman busur api dapat terjadi dengan sendirinya.

Kumparan Petersen berfungsi untuk memberi arus induksi (IL) yang mengkompensir arus gangguan, sehingga arus gangguan itu kecil sekali dan tidak membahayakan peralatan listrik yang dilaluinya. Arus gangguan ke tanah yang mengalir pada sistem sedemikian kecilnya sehingga tidak langsung mengerjakan relai gangguan tanah untuk membuka pemutusnya (PMT) dari bagian yang terganggu. Dengan demikian kontinuitas penyaluran tenaga listrik tetap berlangsung untuk beberapa waktu lamanya walaupun sistem dalam keadaan gangguan hubung singkat satu fasa ke tanah, yang berarti pula dapat memperpanjang umur dari pemutus tenaga (PMT).

Sebaliknya sistem pentanahan dengan kumparan Petersen ini mempunyai kelemahan, yaitu sulit melokalisir gangguan satu fasa ke tanah yang bersifat permanen dan biasanya memakan waktu yang lama. Gangguan hubung singkat yang permanen itu dapat mengganggu bagian sistem yang lainnnya. Oleh karena itu hubung singkat tersebut tetap harus dilokalisir dengan menggunakan relai hubung singkat ke tanah (*Ground fault relai*).

Pentanahan titik netral melalui kumparan Petersen mempunyai keuntungan dan kerugian yaitu :

- Keuntungan :

- i Arus gangguan dapat dibuat kecil sehingga tidak berbahaya bagi mahluk hidup.
- i Kerusakan peralatan sistem dimana arus gangguan mengalir dapat dihindari.
- i Sistem dapat terus beroperasi meskipun terjadi gangguan fasa ke tanah.
- i Gejala busur api dapat dihilangkan.

252

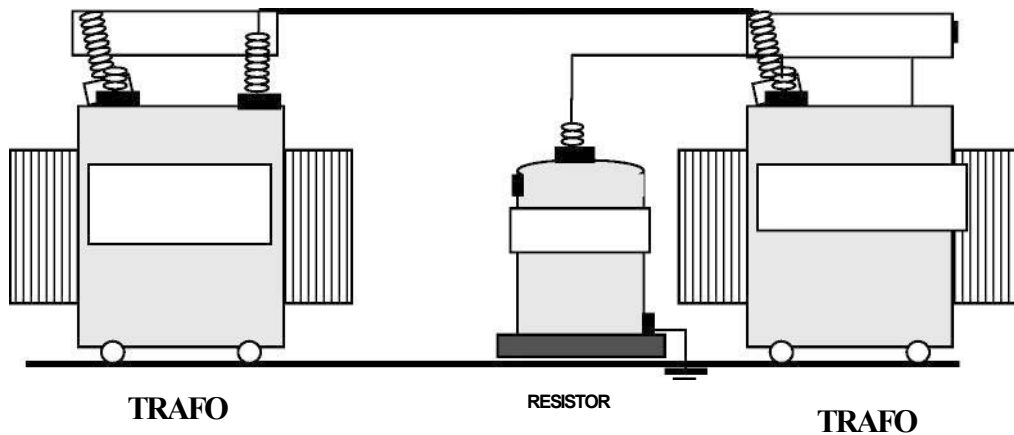
- Kerugian :

- i Relai gangguan tanah (*ground fault relai*) sukar dilaksanakan karena arus gangguan tanah relatif kecil.
- i Tidak dapat menghilangkan gangguan fasa ke tanah yang menetap (permanen) pada sistem.
- i Operasi kumparan Petersen harus selalu diawasi karena bila ada perubahan pada sistem, kumparan Petersen harus disetel (*tuning*) kembali.

3. Transformator Pentanahan

Bila pada suatu sistem tenaga listrik tidak terdapat titik netral, sedangkan sistem itu harus diketanahkan, maka sistem itu dapat ditanahkan dengan menambahkan "Transformator Pentanahan" (*grounding transformer*), contoh gambar pemasangan Trafo Pentanahan seperti ditunjukkan pada gambar 6.11. berikut :

Sistem tegangan 70 kV



Gambar 6.11 Contoh Pemasangan Trafo Pentanahan

Transformator pentanahan itu dapat terdiri dari transformator Zigzag atau transformator bintang-segitiga (Y- Δ). Trafo pentanahan yang paling umum digunakan adalah transformator zig-zag tanpa belitan sekunder.

Penetapan Sistem

Pentanahan di Indonesia Sistem 150 KV

Pentanahan netral sistem 150 KV beserta pengamannya ditetapkan sebagai berikut:

1. Pentanahan netral untuk sistem ini adalah pentanahan efektif. Penambahan reaktansi pada netral sistem ini dimungkinkan selama persyaratan pentanahan efektif dipenuhi ($X_0/X_1 \leq 3$)
2. Pengaman sistem dilaksanakan dengan pemutus cepat dan penutup cepat

Sistem 66 KV

Pentanahan netral sistem ini beserta pengamannya ditetapkan sebagai berikut :

1. Pentanahan netral untuk sistem ini adalah pentanahan dengan tahanan
2. Pengamanan sistem dilaksanakan dengan pemutus cepat dan penutup cepat

Sistem 20 KV

Pentanahan netral sistem 20 KV beserta pengamannya ditetapkan sebagai berikut :

1. Pentanahan netral untuk sistem ini adalah pentanahan dengan tahanan Pengaman Sistem Dilaksanakan Sebagai Berikut :
 - a. Bagi saluran udara maupun saluran dalam tanah dipakai pemutus dengan rele arus lebih untuk gangguan hubung singkat fasa ke fasa dan rele tanah untuk gangguan hubung singkat fasa ke tanah. Pada gardu distribusi dipasang penunjuk gangguan.
 - b. Bagi saluran udara dipakai pula penutup cepat atau lambat, sedangbagisalurandalam tanah tidak dipakai penutup kembali.
 - c. Selanjutnya berdasarkan
 - 1). Tahanan rendah 12 ohm dan arus gangguan tanah maksimum 1000 ampere dipakai pada jaringan kabel tanah.
 - 2). Tahanan rendah 40 ohm dan arus gangguan maksimum 300 ampere dipakai pada jaringan saluran udara dan campuran saluran udara dengan kabel tanah
 - 3). Tahanan tinggi 500 ohm dan arus gangguan maksimum 25 ampere dipakai pada saluran udara

Khusus untuk sistem fasa tiga, empat kawat, pengetanahan dilakukan tanpa impedansi dan banyak titik (*multiple grounding*).

Sistem 275 kV PT Inalum dan Sistem 500 kV

Walaupun belum diatur dalam SPLN, tetapi pentanahan Sistem 275 kV PT Inalum di Asahan dan Sistem 500 kV di Pulau Jawa sudah

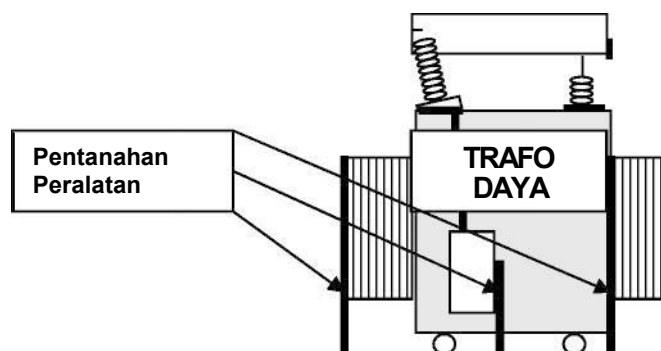
dilakukan dengan system pentanahan Solid Grounding (tanpa impedansi).

4. Pentanahan Peralatan

Pengertian Pentanahan Peralatan

Pentanahan peralatan adalah pentanahan bagian dari peralatan yang pada kerja normal tidak dilalui arus. Bila terjadi hubung singkat suatu penghantar dengan suatu peralatan, maka akan terjadi beda potensial (tegangan), yang dimaksud peralatan disini adalah bagian-bagian yang bersifat konduktif yang pada keadaan normal tidak bertegangan seperti bodi trafo, bodi PMT, bodi PMS, bodi motor listrik, dudukan Baterai dan sebagainya. Bila seseorang berdiri ditanah dan memegang peralatan yang bertegangan, maka akan ada arus yang mengalir melalui tubuh orang tersebut yang dapat membahayakan. Untuk menghindari hal ini maka peralatan tersebut perlu ditanahkan.

Pentanahan yang demikian disebut Pentanahan peralatan, sebagai contoh pemasangan ditunjukkan seperti pada gambar 6.12 berikut :



Gambar 6.12 Contoh Pemasangan Pentanahan Peralatan

Pentanahan peralatan merupakan hal yang sangat penting dan perlu diperhatikan, baik pada pembangunan Gardu Induk, Pusat-pusat listrik, Industri-industri bahkan rumah tinggal juga perlu dilengkapi dengan sistem pentanahan ini.

Tujuan pentanahan peralatan dapat dipormulasikan sebagai berikut :

- a. Untuk mencegah terjadinya tegangan kejut listrik yang berbahaya bagi manusia dalam daerah itu.
- b. Untuk memungkinkan timbulnya arus tertentu baik besarnya maupun lamanya dalam keadaan gangguan tanah tanpa menimbulkan kebakaran atau ledakan pada bangunan atau isinya.
- c. Untuk memperbaiki penampilan (performance) dari sistem.

5 Tahanan Pentanahan

Adalah besarnya tahanan pada kontak/hubung antara masa (body) dengan tanah.

Faktor-faktor yang mempengaruhi besarnya pentanahan :

- a. Tahanan jenis tanah
- b. Panjang jenis elektroda pentanahan
- c. Luas penampang elektroda pentanahan

Harga pentanahan makin kecil makin baik. Untuk perlindungan personil dan peralatan perlu diusahakan tahanan pentanahan lebih kecil dari 1 Ohm. Hal ini tidak praktis untuk dilaksanakan dalam suatu sistem distribusi, saluran transmisi, ataupun dalam substation distribusi. Beberapa peralatan/ standar yang telah disepakati adalah bahwa saluran transmisi, substation harus direncanakan sedemikian rupa, sehingga tahanan pentanahan tidak melebihi harga satu ohm, Dalam Gardu-gardu Induk distribusi, harga tahanan maksimum yang diperbolehkan adalah 5 ohm. Demikian juga halnya pada menara transmisi, untuk menghindarkan lompatan karena naiknya tegangan/potensial pada waktu terjadi sambaran petir maka tahanan kaki menara perlu dibuat sekecil mungkin (di Amerika kurang dari 10 Ohm). Untuk memahami mengapa tahanan pentanahan harus rendah, dapat digunakan hukum Ohm yaitu :

$V = I \times R$ volt Dimana :

V = tegangan (volt) I = Arus (ampere)

R = Tahanan (ohm)

Sebagai contoh terdapat tegangan sumber 415 volt (240volt terhadap tanah) dengan tahanan 4 ohm. Ada masalah/trouble atau gangguan, sehingga kabel dari sumber yang mencatu motor listrik menyentuh badan motor. Hal ini berarti kabel tersebut menghubungkan ke sistem pentanahan yang mempunyai tahanan 20 ohm ke tanah (perhatikan gambar 6.13). Menurut hukum Ohm akan ada arus mengalir sebesar 10 amper melewati badan motor.

Apabila seseorang menyentuh badan motor, maka dia akan menerima tegangan sebesar 200 volt (20ohm x 10amper). Hal ini jika ada kontak yang tidak disengaja antara bagian-bagian yang dilalui arus dengan kerangka metal dari kerangka peralatan, kerangka metal itu menjadi bertegangan yang sama dengan tegangan peralatan.

Exposur Tegangan (Voltage Exposure)

Jika ada kontak yang tidak disengaja antara bagian-bagian yang dilalui arus dengan kerangka metal dari kerangka peralatan, kerangka metal itu menjadi bertegangan yang sama dengan tegangan peralatan. Untuk mencegah terjadinya tegangan kejut yang berbahaya kerangka peralatan metal peralatan tersebut harus dihubungkan ke tanah melalui impedansi yang rendah. Impedansi pentanahan itu harus edemikian kecilnya sehinggga tegangan I.Z yang timbul pada kerangka peralatan harus cukup kecil dan tidak berbahaya.

International Electrotechnical Commission (IEC) mengusulkan besar tegangan sentuh yang sebagai fungsi dari lama gangguan seperti pada tabel 6.1 dibawah ini. Tabel ini biasanya digunakan untuk sistem

tegangan konsumen. Jadi misalnya untuk sistem pentanahan pengaman (PUIL Fasal 324). Jika terjadi kegagalan isolasi pada peralatan, maka besar arus gangguan I_f dari titik gangguan ke badan peralatan tersebut, dan dari badan peralatan ke tanah melalui tahanan pentanahan RE_2 , maka timbulah tegangan sentuh pada badan peralatan sebesar :

$$V_S = I_f \cdot RE_2$$

Tabel 6.1 Besar dan lama tegangan sentuh maksimum.

Tegangan sentuh volt (rms)	Waktu pemutusan maksimum (detik)
< 50	
50	5,0
75	1,0
90	1,5
110	0,2
150	0,1
220	;
280	0,03

Agar persyaratan dalam tabel tersebut dapat dipenuhi. maka tahanan diberikan oleh:

$$50$$

$$RE_2 < \frac{50}{k \cdot I_n} \text{ ohm}$$

dimana :

RE_2 = Tahanan pentanahan I_n = Arus nominal dari alat

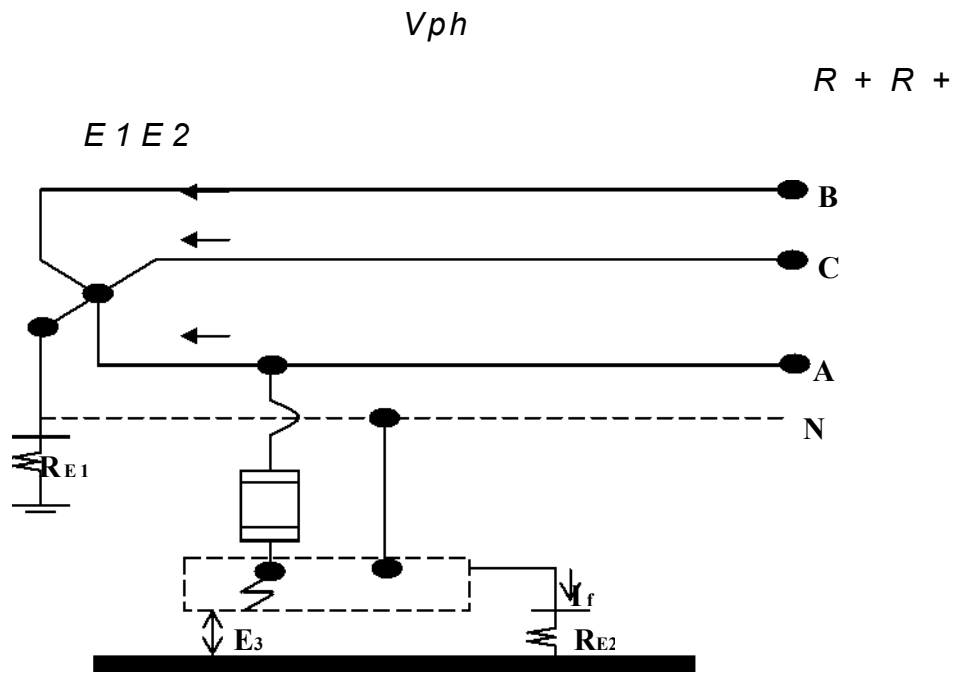
pengaman lebur atau alat pengaman arus lebih (amper) k =

Bilangan yang besarnya tergantung dari karakteristik alat pengaman

= 2,5 5, Untuk pengaman lebur atau sikering

= 1,25 3,5, Untuk pengaman lainnya.

Biasanya Impedansi Trafo kecil terhadap RE_1 atau RE_2 , maka arus hubung tanah



Gambar 5.12. Hubung tanah pada peralatan dalam suatu sistem yang netralnya diketanahkan.

$$I_f = \frac{R_{saluran}}{3}$$

Contoh :

Suatu peralatan listrik
diperoteksi/diamankan dengan sikring 6A.

50

$$RE2 < \frac{50}{3 \times 6} \text{ ohm} = 2,78 \text{ ohm}$$

(k diambil = 3)

Misalnya diambil :

$$RE2 = 2,5 \text{ ohm}$$

$$RE1 = 2,0 \text{ ohm}$$

Rsal = kecil dan diabaikan.

$$V_{ph} = 220 \text{ Volt}$$

Maka,

220

$$I_r = \frac{220}{2,5 + 2,0} = 48,9 \text{ Amper}$$

Tegangan sentuh ;

$$V_S = 48,9 \times 2,5 = 122,25 \text{ Volt.}$$

Jadi tegangan sentuh yang timbul 122,25 volt (lebih tinggi dari 50 volt). Tetapi jika sekering yang dipakai memenuhi persyaratan standar, maka dengan arus 48,9 amper (8 xIn) sikring tersebut akan putus dalam waktu 0,1 detik, jadi memenuhi persyaratan dalam tabel 6.2 Sebagai aturan umum disebutkan bahwa seseorang tidak boleh menyentuh

walaupun sekejap pun peralatan dengan tegangan di atas 100 Volt.

Pengaruh Besar Tahanan Terhadap Sistem Tenaga Listrik

- a. Makin besar tahanan tanah, tegangan sentuh makin besar
- b. Makin besar tahanan tanah pada tiang transmisi, makin besar tegangan puncak tiang
- c. Makin besar tahanan tanah pada tiang transmisi, makin banyak jumlah Isolator yang harus dipasang (jumlah isolator makin panjang)
- d. Tahanan tanah mempengaruhi penampilan saluran (line Performance).

Pengaruh Tahanan Pentanahan Yang Kecil Pada Sistem

1. Mengurangi tegangan pada puncak tiang
2. Mengurangi tegangan pada kawat penghantar
3. Mengurangi tegangan pada isolator
4. Mengurangi gangguan sampai beberapa gawang
5. Mengurangi waktu berlangsungnya tegangan merusak (Break Down voltage).

Macam-Macam Elektroda Pentanahan

Pada dasarnya terdapat tiga macam elektroda pentanahan yaitu :

1. Elektroda Pita, berupa pita atau kawat berpenampang bulat yang ditanam di dalam tanah umumnya penanamannya tidak terlalu dalam. (0,5 - 1 meter) dan caranya ada bermacam-macam,

2. Elektroda Batang, berupa batang yang ditanam tegak lurus dalam tanah

Untuk membuat agar tahanan pentanahan cukup kecil elektroda batang tersebut ditanam lebih dalam atau menggunakan beberapa batang elektroda.

3. Elektroda pelat, berupa pelat yang ditanam tegak lurus dalam tanah

6. Metode/Cara Pentanahan

Pentanahan dengan Driven Ground.

Adalah pentanahan yang dilakukan dengan cara menancapkan batang elektroda ke tanah.

Adalah pentanahan yang dilakukan dengan cara menanam kawat elektroda sejajar atau radial, beberapa cm di bawah tanah (30 cm - 90 cm).

Pentanahan dengan counter poise biasanya digunakan apabila tahanan tanah terlalu tinggi dan tidak dapat di kurangi dengan cara pentanahan drivenground, biasanya karena tahanan jenis tanah terlalu tinggi.

Pentanahan Dengan Mesh atau Jala

Adalah cara pentanahan dengan jalan memasang kawat elektroda membujur dan melintang di bawah tanah, yang satu sama lain dihubungkan di setiap tempat sehingga membentuk jala (Mesh). Perhatikan gambar 6.19

Sistem pentanahan Mesh biasanya dipasang di gardu induk dengan tujuan untuk mendapatkan harga tahanan tanah yang sangat kecil (kurang dari 1 ohm).

Tahanan Jenis Tanah

Harga tahanan jenis tanah pada daerah kedalaman yang terbatas tergantung dari beberapa faktor, yaitu :

Jenis tanah = tanah liat, berpasir, berbatu, dll

- Lapisan tanah = berlapis-lapis dengan tahanan jenis berlainan atau uniform.

- Kelembaban tanah

- Temperatur.

Harga tahanan jenis selalu bervariasi sesuai dengan keadaan pada saat pengukuran. Makin tinggi suhu makin tinggi tahanan jenisnya. Sebaliknya makin lembab tanah itu makin rendah

tahanan jenisnya. Secara umum harga-harga tahanan jenis ini diperlihatkan pada tabel berikut ini :

Tabel 6.3. Tahanan Jenis Tanah

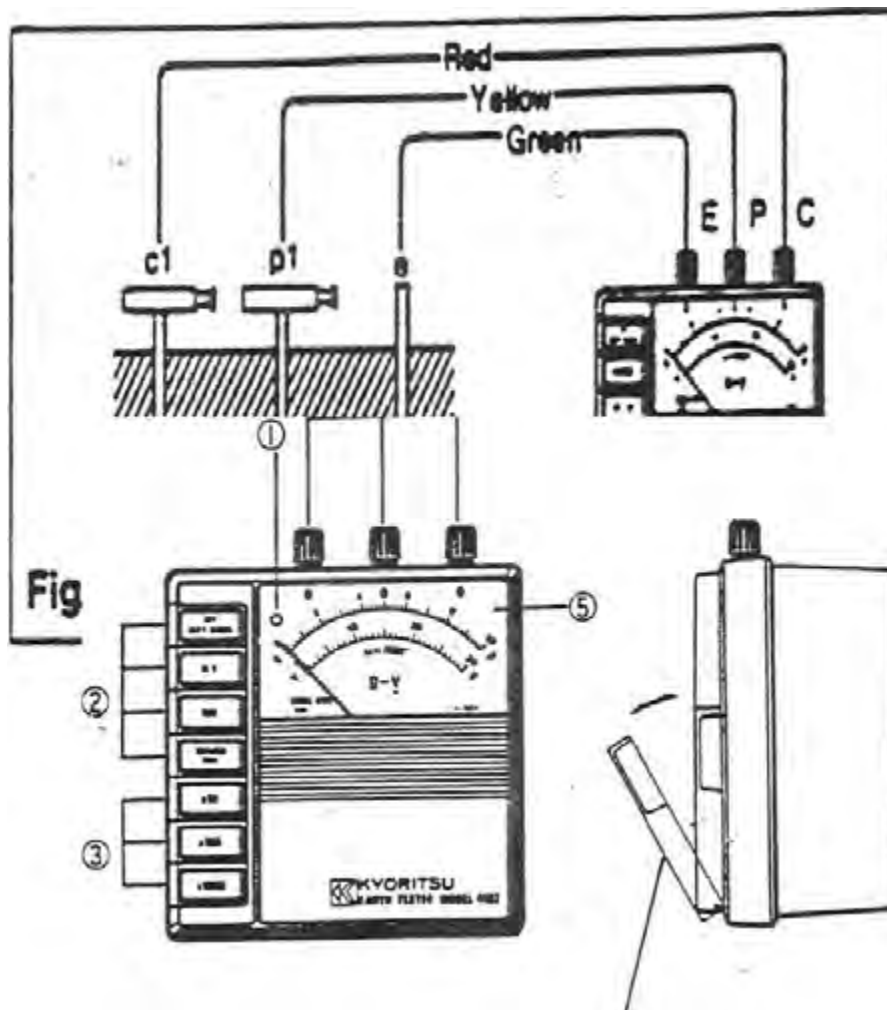
Jenis tanah	Tahanan jenis tanah (ohm m)
Tanah Rawa	30
Tanah Liat Dan Tanah Ladang	100
Pasir Basah	200
Kerikil Basah	500
Pasir Dan Kerikil Kering	1,000
Tanah Berbatu	3,000

Sering dicoba untuk merubah komposisi kimia tanah dengan memberikan garam pada tanah dekat elektroda pentanahan dengan maksud untuk mendapatkan tahanan jenis tanah yang rendah. Cara ini hanya baik untuk sementara sebab proses penggaraman harus dilakukan secara priodik, sedikitnya enam bulan sekali. Dengan memberi air atau membasahi tanah juga dapat mengubah tahanan jenis tanah.

6.13. Pengukuran Tahanan Pentanahan

Pengukuran tahanan pentanahan bertujuan untuk menentukan tahanan antara besi atau plat tembaga yang ditanam dalam tanah yang digunakan untuk melindungi peralatan listrik terhadap gangguan

petir dan hubung singkat. Dengan demikian pelat tersebut harus ditanam hingga mendapatkan tahanan terhadap tanah sekitar yang sekecil-kecilnya. Untuk mengukur tahanan pentanahan digunakan alat ukur tahanan pentanahan (*Earth Resistance Tester*), seperti diperlihatkan pada gambar 6.20. Cara penggunaan "Earth Resistance Tester" akan dijelaskan lebih lanjut pada materi yang lain.



1. OK Lamp
2. Function Switch Buttons
3. Ohm Range Switch Buttons
4. Terminals
5. Scale Plate
6. Panel

Gambar 6.20 Alat ukur tahanan pentanahan

c.Rangkuman

Sistem pembumian harus dirancang dan di instalasi sedemikian rupa sehingga tahanan pembumian instalasi penangkal petir serendah mungkin. Diharapkan suatu sistem pembumian tidak menggunakan jaringan pipa-pipa air sebagai elektroda pembumian, karena kemungkinan dipergunakan bahan-bahan isolasi pada jaringan pipa air. Pipa-pipa gas sama sekali tidak boleh dipakai sebagai elektroda pembumian dari suatu instalasi penyalur petir.

Demikian juga pipa-pipa dari kanal-kanal pada umumnya tidak dipakai sebagai elektroda pembedaan.

DAFTAR PUSTAKA

1. Artono Arismunandar, DR. M.A.Sc DR. Susumu Kuwahara. 1975. **Buku Pegangan Teknik Tenaga Listrik Jilid I**. Jakarta: PT. Pradnya Paramita.
2. Artono Arismunandar, DR. M.A.Sc, DR. Susumu Kuwahara. 1975. **Buku Pegangan Teknik Tenaga Listrik Jilid II**. Jakarta: PT. Pradnya Paramita.
3. Departemen Energi dan Sumber Daya Mineral. 2004. **Sosialisasi Standar Latih Kompetensi (SLK) Tenaga Teknik Ketenagalistrikan Bidang Distribusi Tenaga Listrik**. Jakarta: Pusat Diklat Energi dan Ketenagalistrikan.
4. Gupta. J. B, *Electrical Power*, Katson Publishing House, Ludhiana, 1991
5. Narang. K. L, *Electrical Technology*, Satya Prakashan Publications, New Delhi, 1989
6. Uppal. S.L, *A Course in Electrical Power*, Khanna Publisher, New Delhi, 1990