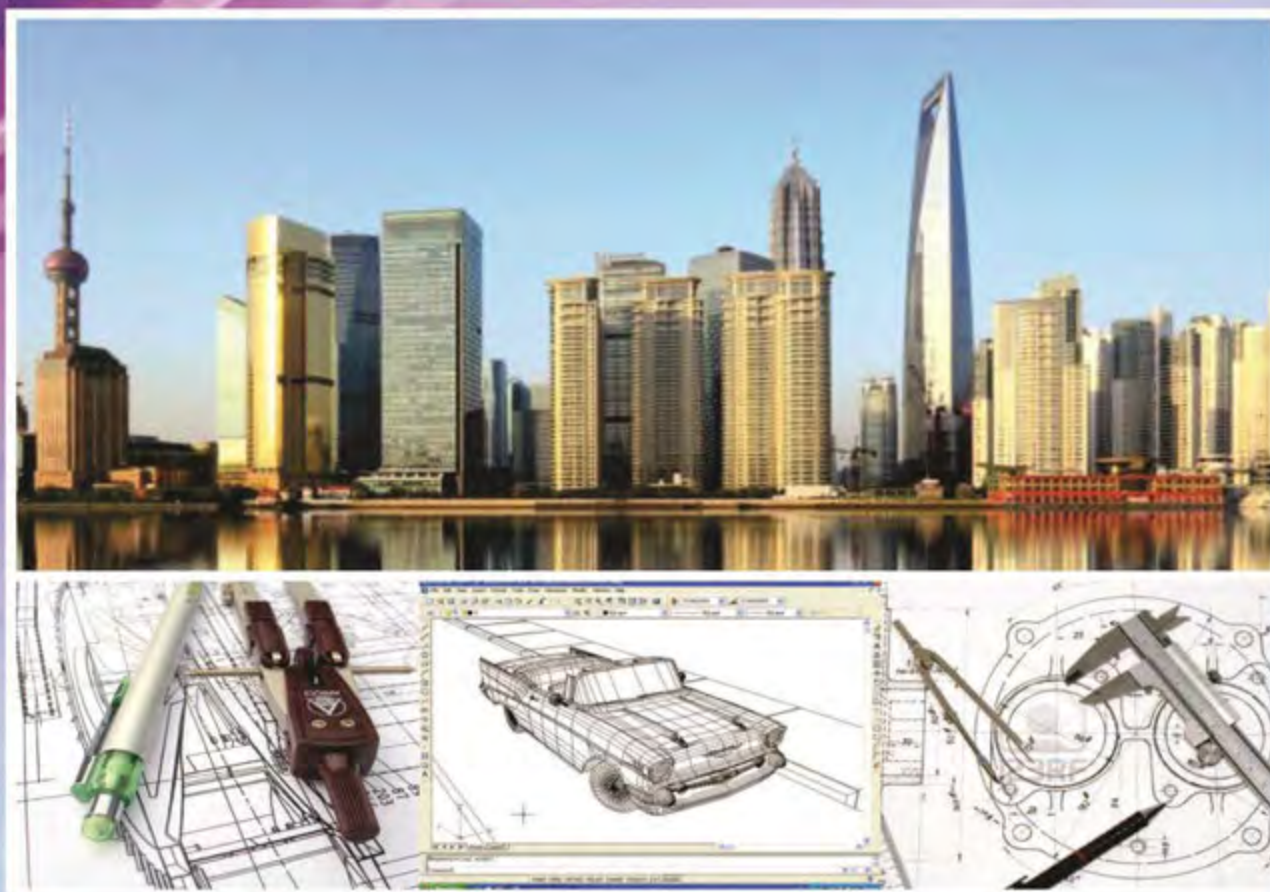


Buku Teks Bahan Ajar Siswa



Paket Keahlian: Teknik Tanah dan Air

# Gambar Teknik



Direktorat Pembinaan Sekolah Menengah Kejuruan  
Kementerian Pendidikan dan Kebudayaan  
Republik Indonesia



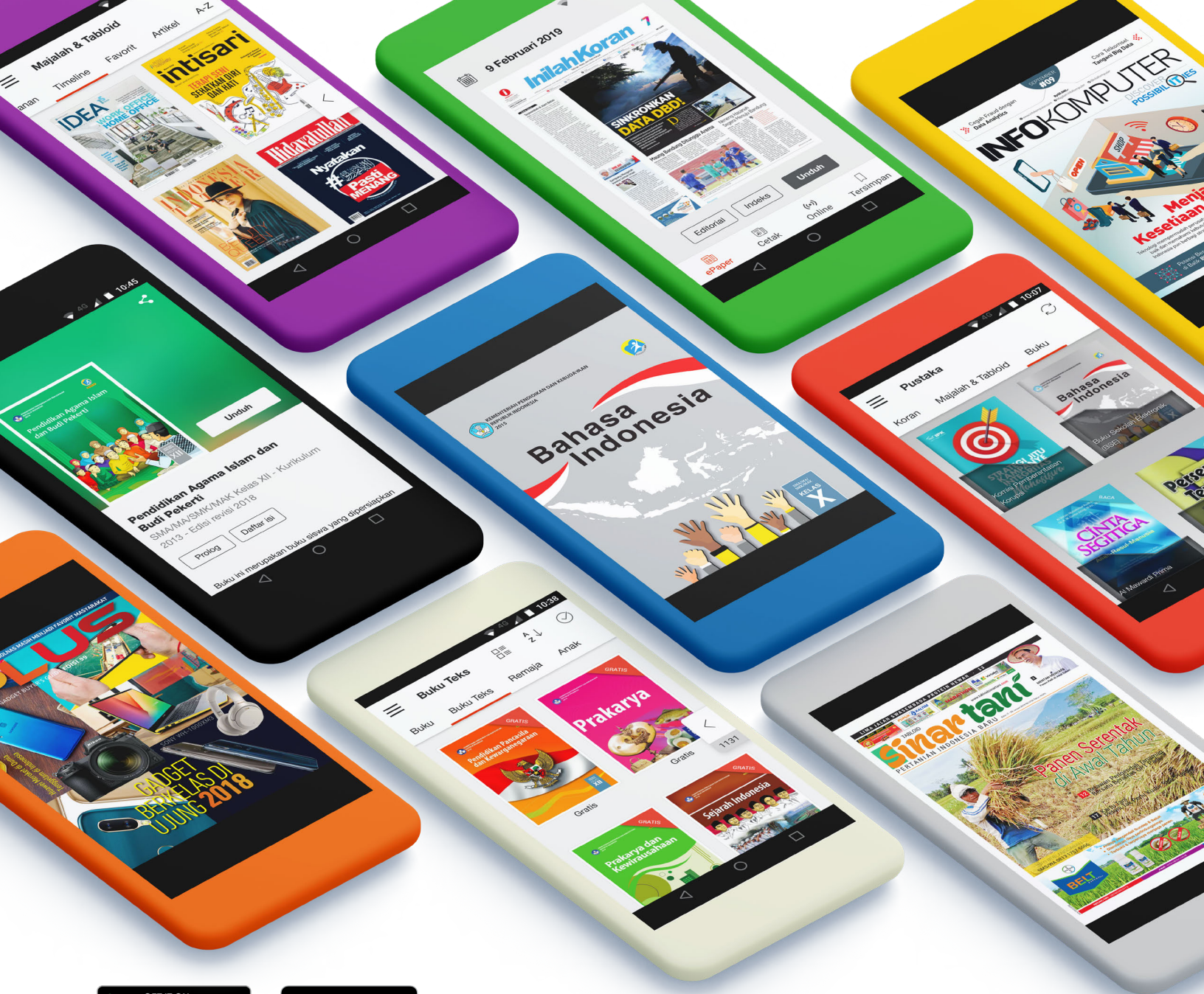
## **KATA PENGANTAR**

Kurikulum 2013 dirancang untuk memperkuat kompetensi siswa dari sisi sikap, pengetahuan dan keterampilan secara utuh. Keutuhan tersebut menjadi dasar dalam perumusan kompetensi dasar tiap mata pelajaran mencakup kompetensi dasar kelompok sikap, kompetensi dasar kelompok pengetahuan, dan kompetensi dasar kelompok keterampilan. Semua mata pelajaran dirancang mengikuti rumusan tersebut.

Pembelajaran kelas X dan XI jenjang Pendidikan Menengah Kejuruan yang disajikan dalam buku ini juga tunduk pada ketentuan tersebut. Buku siswa ini diberisi materi pembelajaran yang membekali peserta didik dengan pengetahuan, keterampilan dalam menyajikan pengetahuan yang dikuasai secara kongkrit dan abstrak, dan sikap sebagai makhluk yang mensyukuri anugerah alam semesta yang dikaruniakan kepadanya melalui pemanfaatan yang bertanggung jawab.

Buku ini menjabarkan usaha minimal yang harus dilakukan siswa untuk mencapai kompetensi yang diharuskan. Sesuai dengan pendekatan yang digunakan dalam kurikulum 2013, siswa diberanikan untuk mencari dari sumber belajar lain yang tersedia dan terbentang luas di sekitarnya. Peran guru sangat penting untuk meningkatkan dan menyesuaikan daya serap siswa dengan ketersediaan kegiatan buku ini. Guru dapat memperkayanya dengan kreasi dalam bentuk kegiatan-kegiatan lain yang sesuai dan relevan yang bersumber dari lingkungan sosial dan alam.

Buku ini sangat terbuka dan terus dilakukan perbaikan dan penyempurnaan. Untuk itu, kami mengundang para pembaca memberikan kritik, saran, dan masukan untuk perbaikan dan penyempurnaan. Atas kontribusi tersebut, kami ucapkan terima kasih. Mudah-mudahan kita dapat memberikan yang terbaik bagi kemajuan dunia pendidikan dalam rangka mempersiapkan generasi seratus tahun Indonesia Merdeka (2045).



iOS segera hadir

# Unduh buku lainnya melalui aplikasi. Gratis.

Buku BSE dilengkapi dengan daftar isi untuk memudahkan navigasi. Tersedia juga majalah, tabloid, buku dan koran yang lebih hemat hingga 80% dibanding edisi cetak.

Unduh aplikasi myedisi reader gratis  
[myedisi.com/reader](http://myedisi.com/reader)

myedisi

Buku BSE terbaru belum tersedia di myedisi? Sampaikan melalui email [bse@myedisi.com](mailto:bse@myedisi.com)

## DAFTAR ISI

KATA PENGANTAR.....	i
DAFTAR ISI .....	ii
DAFTAR GAMBAR .....	vi
DAFTAR TABEL.....	xiii
PETA KEDUDUKAN BAHAN AJAR .....	xiv
GLOSARIUM .....	xv
I. PENDAHULUAN.....	1
A. Deskripsi.....	1
B. Prasyarat.....	1
C. Petunjuk Penggunaan.....	1
D. Tujuan Akhir .....	3
E. Kompetensi Inti dan Kompetensi Dasar.....	4
F. Cek Kemampuan Awal .....	6
II. PEMBELAJARAN .....	7
Kegiatan Pembelajaran 1. Teknik dan Prinsip Penggunaan Alat Gambar Manual .....	7
A. Deskripsi.....	7
B. Kegiatan Belajar .....	9
1. Tujuan Pembelajaran.....	9
2. Uraian Materi.....	10
3. Refleksi .....	28
4. Tugas.....	29
5. Tes Formatif .....	30

C. Penilaian .....	31
1. Sikap.....	31
2. Pengetahuan.....	35
3. Keterampilan .....	37
Kegiatan Pembelajaran 2. Standar Kertas dan Tata Letak pada Gambar Teknik.....	39
A. Deskripsi .....	39
B. Kegiatan Belajar .....	43
1. Tujuan Pembelajaran.....	43
2. Uraian Materi.....	43
3. Refleksi .....	70
4. Tugas.....	71
5. Tes Formatif .....	73
C. Penilaian .....	74
1. Sikap.....	74
2. Pengetahuan.....	78
3. Keterampilan .....	81
Kegiatan Pembelajaran 3. Geometri Gambar Teknik .....	83
A. Deskripsi.....	83
B. Kegiatan Belajar .....	84
1. Tujuan Pembelajaran.....	84
2. Uraian Materi.....	84
3. Refleksi .....	112

4. Tugas.....	113
5. Tes Formatif.....	115
C. Penilaian .....	116
1. Sikap.....	116
2. Pengetahuan.....	120
3. Keterampilan .....	123
Kegiatan Pembelajaran 4. Gambar Proyeksi Isometri dan Ortogonal .....	125
A. Deskripsi.....	125
B. Kegiatan Belajar .....	126
1. Tujuan Pembelajaran.....	126
2. Uraian Materi.....	127
3. Refleksi .....	155
4. Tugas.....	156
5. Tes Formatif .....	161
C. Penilaian .....	162
1. Sikap.....	162
2. Pengetahuan.....	166
3. Keterampilan .....	169
Kegiatan Pembelajaran 5. Membuat Gambar Sketsa .....	171
A. Deskripsi .....	171
B. Kegiatan Belajar .....	172
1. Tujuan Pembelajaran.....	172

2. Uraian Materi.....	172
3. Refleksi .....	183
4. Tugas.....	184
5. Tes Formatif .....	187
C. Penilaian .....	188
1. Sikap.....	188
2. Pengetahuan.....	192
3. Keterampilan .....	194
Kegiatan Pembelajaran 6. Penunjukan Ukuran .....	196
A. Deskripsi.....	196
B. Kegiatan Belajar .....	197
1. Tujuan Pembelajaran.....	197
2. Uraian Materi.....	197
3. Refleksi .....	225
4. Tugas.....	226
5. Tes Formatif .....	229
C. Penilaian .....	230
1. Sikap.....	230
2. Pengetahuan.....	234
3. Keterampilan .....	237
III. PENUTUP .....	239
DAFTAR PUSTAKA.....	240

## DAFTAR GAMBAR

Gambar 1. Alam Ciptaan Tuhan.....	8
Gambar 2. Hasil Karya Manusia.....	8
Gambar 3. Busur Derajat.....	10
Gambar 4. Mengukur Sudut Dengan Busur Derajat.....	11
Gambar 5. Kertas Gambar .....	12
Gambar 6. Pensil Batang .....	13
Gambar 7. Pensil Mekanik.....	13
Gambar 8. Cara Penggunaan Pensil Batang .....	15
Gambar 9. Penggaris T .....	16
Gambar 10. Posisi penempatan penggaris T pada meja gambar .....	16
Gambar 11. Penggaris Siku .....	17
Gambar 12. Penggunaan penggaris siku dan T .....	17
Gambar 13. Bagian-bagian Jangka.....	18
Gambar 14. Penggunaan Jangka.....	18
Gambar 15. Konstruksi Jangka.....	19
Gambar 16. Penggunaan Jangka dengan Tinta.....	19
Gambar 17. Jangka Orleon .....	20
Gambar 18. Mal huruf dan angka.....	21
Gambar 19. Mal lengkung.....	22
Gambar 20. Mal lingkaran .....	22
Gambar 21. Mal bentuk .....	23
Gambar 22. Mal ellips .....	23
Gambar 23. Rapido .....	24
Gambar 24. Bagian-bagian rapido.....	24
Gambar 25. Meja gambar dengan mesin gambar .....	25
Gambar 26. Mesin gambar .....	26
Gambar 27. <i>Handle</i> mesin gambar .....	27



Gambar 28. Pillow.....	40
Gambar 29. Menentukan ukuran kertas A0.....	47
Gambar 30. Huruf dan angka tegak.....	50
Gambar 31. Huruf dan angka miring.....	51
Gambar 32. Jarak antar garis .....	54
Gambar 33. Jenis huruf technic bolt.....	56
Gambar 34. ISOCT SHX miring.....	57
Gambar 35. ISOTEUR miring.....	58
Gambar 36. Kepala gambar (etiket) .....	60
Gambar 37. Jenis-jenis proyeksi.....	62
Gambar 38. Proyeksi piktorial .....	63
Gambar 39. Proyeksi non piktorial .....	63
Gambar 40. Proyeksi aksonometri.....	64
Gambar 41. Perbandingan beberapa jenis proyeksi piktorial.....	64
Gambar 42. Proyeksi isometrik.....	65
Gambar 43. Proyeksi dimetri.....	65
Gambar 44. Proyeksi trimetri.....	66
Gambar 45. Proyeksi miring .....	66
Gambar 46. Proyeksi perspektif.....	67
Gambar 47. Proyeksi ortogonal.....	68
Gambar 48. Proyeksi Eropa.....	68
Gambar 49. Proyeksi Amerika .....	69
Gambar 50. Membuat garis tegak lurus.....	85
Gambar 51. Menggambar garis miring cara pertama .....	85
Gambar 52. Menggambar garis miring cara kedua .....	86
Gambar 53. Membuat garis lengkung dengan jangka.....	87
Gambar 54. Membuat garis lengkung dengan mal.....	88
Gambar 55. Membagi garis sama panjang.....	88
Gambar 56. Membagi garis sama panjang.....	89
Gambar 57. Menggabung beberapa garis .....	90

Gambar 58. Menggabung garis lurus dan lengkung .....	90
Gambar 59. Memindahkan sudut.....	91
Gambar 60. Membagi sudut sama besar .....	92
Gambar 61. Membagi sudut siku-siku menjadi tiga sama besar .....	92
Gambar 62. Menggambar segitiga cara pertama .....	93
Gambar 63. Menggambar segitiga cara kedua .....	94
Gambar 64. Menggambar segitiga cara ketiga .....	94
Gambar 65. Menggambar Bujur Sangkar .....	95
.Gambar 66. Segi lima beraturan.....	96
Gambar 67. Segi enam beraturan .....	97
Gambar 68. Segi tujuh beraturan.....	98
Gambar 69. Segi delapan beraturan .....	99
Gambar 70. Segi sembilan beraturan.....	99
Gambar 71. Segi sepuluh beraturan .....	100
Gambar 72. Menggambar lingkaran.....	101
Gambar 73. Membagi keliling lingkaran sama besar .....	102
Gambar 74. Menggambar garis singgung lingkaran.....	103
Gambar 75. Menggambar Elips.....	104
Gambar 76. Menggambar Bulat Telur .....	105
Gambar 77. Langkah 1 menggambar silinder.....	106
Gambar 78. Langkah 2 menggambar silinder.....	107
Gambar 79. Langkah 3 menggambar silinder.....	107
Gambar 80. Langkah 4 menggambar silinder.....	108
Gambar 81. Langkah 5 menggambar silinder.....	109
Gambar 82. Menggambar parabola .....	110
Gambar 83. Menggambar hiperbola.....	111
Gambar 84. Ciri proyeksi isometri .....	127
Gambar 85. Proyeksi isometri dengan kedudukan normal .....	128
Gambar 86. Isometri kedudukan terbalik (cara 1) .....	128
Gambar 87. Isometri kedudukan terbalik (cara 2) .....	129

Gambar 88. Proyeksi isometri kedudukan horizontal (cara 1).....	129
Gambar 89. Proyeksi isometri kedudukan horizontal (cara 2).....	130
Gambar 90. Proyeksi ortogonal dari sebuah titik.....	130
Gambar 91. Proyeksi ortogonal dari sebuah garis .....	131
Gambar 92. Proyeksi ortogonal dari sebuah bidang.....	131
Gambar 93. Proyeksi ortogonal dari sebuah benda .....	131
Gambar 94. Jenis-jenis pandangan.....	132
Gambar 95. Bidang-bidang proyeksi.....	133
Gambar 96. Penempatan pandangan pada proyeksi Amerika .....	134
.Gambar 97. Pandangan sebuah bentuk.....	134
Gambar 98. Gambar proyeksi Amerika dari gambar sebelumnya .....	135
Gambar 99. Titik di kuadran I .....	135
Gambar 100. Bukaan proyeksi titik.....	136
Gambar 101. Proyeksi titik dengan bukaan bidang.....	137
Gambar 102. Penempatan pandangan proyeksi Eropa .....	137
Gambar 103. Pandangan tanpa garis bantu.....	138
Gambar 104. Kubus di kuadran I .....	138
Gambar 105. Simbol proyeksi Eropa (a) dan Amerika (b) .....	139
Gambar 106. Standar ukuran panah .....	139
Gambar 107. Penunjukan ukuran.....	140
Gambar 108. Penempatan pandangan proyeksi Eropa .....	140
Gambar 109. Penempatan pandangan proyeksi Amerika .....	141
Gambar 110. Gambar proyeksi dengan satu pandangan .....	141
Gambar 111. Pandangan poros bulat .....	142
Gambar 112. Pandangan poros bujursangkar .....	142
Gambar 113. Proyeksi piktorial poros bulat.....	143
Gambar 114. Proyeksi piktorial poros bujursangkar .....	143
Gambar 115. Pandangan atas dan depan sebuah poros.....	144
Gambar 116. Proyeksi piktorial 3 buah poros .....	144
Gambar 117. Pemilihan 2 pandangan utama.....	145

Gambar 118. Dua pandangan yang belum maksimum.....	145
Gambar 119. Benda dengan tiga pandangan.....	146
Gambar 120. Proyeksi piktorial dari 3 pandangan .....	146
Gambar 121. Mengubah proyeksi dimetri ke proyeksi Amerika .....	147
Gambar 122. Mengubah proyeksi isometri ke proyeksi Amerika .....	149
Gambar 123. Mengubah proyeksi miring ke proyeksi Eropa .....	150
Gambar 124. Mengubah proyeksi dimetri ke proyeksi Eropa.....	152
Gambar 125. Mengubah proyeksi isometri ke proyeksi Eropa.....	153
Gambar 126. Mengubah pandangan isometri poros ke proyeksi Eropa .....	154
Gambar 127. Menggambar garis lurus mendatar .....	173
Gambar 128. Membuat garis lurus tegak.....	174
Gambar 129. Langkah 5.....	175
Gambar 130. Membuat lingkaran dengan dua pensil .....	176
Gambar 131. Lingkaran yang dibuat.....	176
Gambar 132. Langkah 1 sketsa elips.....	177
Gambar 133. Langkah 2 sketsa elips.....	177
Gambar 134. Langkah 3 sketsa elips.....	177
Gambar 135. Langkah 4 sketsa elips .....	177
Gambar 136. Urutan membuat gambar elips perspektif isometric .....	178
Gambar 137. Contoh sketsa proyeksi ortogonal .....	178
Gambar 138. Sketsa perspektif.....	179
Gambar 139. Mensketsa pada kertas bergaris .....	179
Gambar 140. Sketsa perspektif isometri .....	180
Gambar 141. Sketsa klem C dalam bentuk prespektif isometri.....	180
Gambar 142. Sketsa perspektif dengan titik lenyap.....	181
Gambar 143. Sketsa perspektif dengan satu titik lenyap di luar ruang gambar .....	181
Gambar 144. Sketsa perspektif dengan dua titik lenyap.....	182
Gambar 145. Sketsa perspektif dengan dua titik lenyap di luar ruang gambar .....	182
Gambar 146. Perbandingan garis ukur dan garis bantu.....	198
Gambar 147. Jarak antar garis ukur .....	199

Gambar 148. Penulisan angka ukuran .....	201
Gambar 149. Ukuran fungsi, non fungsi dan tambahan .....	202
Gambar 150. Penunjukan ukuran ketirusan .....	203
Gambar 151. Penulisan nilai ketirusan.....	203
Gambar 152. Menghitung nilai ketirusan .....	204
Gambar 153. Penunjukan bagian dengan pengerjaan khusus.....	205
Gambar 154. Penunjukan benda simetris .....	205
Gambar 155. Pencantuman simbol.....	206
Gambar 156. Anak panah dan ukuran di dalam lingkaran.....	207
Gambar 157. Anak panah di dalam dan ukuran di luar .....	207
Gambar 158. Penempatan anak panah dan ukuran di luar lingkaran .....	207
Gambar 159. Penunjukkan jari – jari dengan garis ukur yang diperpendek.....	208
Gambar 160. Jari – jari pada dua garis dengan sudut $90^\circ$ .....	208
Gambar 161. Jari – jari pada dua garis dengan sudut $< 90^\circ$ (lancip).....	209
Gambar 162. Jari – jari pada dua garis dengan sudut $> 90^\circ$ (tumpul).....	209
Gambar 163.....	210
Gambar 164.....	210
Gambar 165. Titik pusat jari – jari yang menyinggung dua lingkaran .....	210
Gambar 166. Titik pusat jari – jari yang menyinggung lingkaran dan garis.....	211
Gambar 167. Penunjukan ukuran sudut, busur dan tali busur .....	211
Gambar 168. Penunjukan ketebalan.....	212
Gambar 169. Ukuran berantai .....	213
Gambar 170. Ukuran paralel.....	213
Gambar 171. Ukuran kombinasi .....	214
Gambar 172. Ukuran berimpit.....	214
Gambar 173. Pengukuran koordinat .....	215
Gambar 174. Pengukuran berjarak sama .....	216
Gambar 175. Penunjukan ukuran lubang berjarak sama .....	216
Gambar 176. Pengukuran terhadap bidang referensi .....	217

Gambar 177. Penunjukan alur pasak.....	218
Gambar 178. Penunjukan ukuran lubang.....	218
Gambar 179. Penunjukan profil.....	219
Gambar 180. Mur dan baut.....	219
Gambar 181. Penunjukan ukuran mur dan baut.....	220
Gambar 182. Penggambaran ulir luar.....	221
Gambar 183. Penggambaran ulir dalam.....	222
Gambar 184. Ulir dalam.....	222
Gambar 185. Ulir terpasang.....	223
Gambar 186. pemberian ukuran pada gambar susunan.....	224

## DAFTAR TABEL

Tabel 1. Kekerasan pensil.....	14
Tabel 2. Jenis-jenis mesin gambar .....	27
Tabel 3. Standar ukuran kertas .....	48
Tabel 4. Jenis-jenis garis dan penggunaannya (ISO R. 128) .....	49
Tabel 5. Perbandingan standar huruf dan angka .....	52
Tabel 6. Penerapan huruf dan angka standar .....	55
Tabel 7. Skala pada gambar teknik .....	60
Tabel 8. Perbandingan garis ukur dengan garis bantu .....	198

## **PETA KEDUDUKAN BAHAN AJAR**



## GLOSARIUM

- DIN** : Singkatan dari *Deutsches Institut für Normung* yang berkedudukan di Jerman. Merupakan lembaga nasional Jerman yang bertugas menetapkan standarisasi.
- Elips** : Konstruksi geometris yang mempunyai sumbu.
- Etiket** : Kepala gambar yang dibuat di sisi kanan bawah kertas gambar dan berisi berbagai informasi penting mengenai benda kerja.
- Gambar bentangan** : Gambar permukaan benda bila dibuka atau dibentangkan.
- Gambar proyeksi ortogonal** : Gambar dalam bidang datar, yang menyajikan benda dalam tampak depan, tampak samping atau tampak atas.
- Gambar teknik** : Gambar yang dijadikan media komunikasi para ahli teknik dalam merancang dan membuat sebuah produk.
- Garis** : Deretan titik-titik yang saling berhubungan.
- Garis singgung** : Garis yang menyentuh suatu titik pada keliling bulatan.

- ISO** : Singkatan dari *International Standardization for Organization* yang berkedudukan di Swiss yang mengatur dan mengawasi standar, ukuran, manajemen dan kualitas produk seluruh anggotanya di seluruh dunia.
- JIS** : Singkatan dari *Japanese Industrial Standards*, yaitu standar industri Jepang yang digunakan di negaranya dan kelompoknya.
- NEN** : Singkatan dari *The Netherlands Standardization Institute*. Lembaga standar yang dipunyai Belanda dan berkedudukan di negara Belanda.
- Prisma** : Bentuk geometris yang mempunyai bentuk sama sepanjang bendanya.
- Proyeksi Amerika** : Proyeksi yang letak bidangnya sama dengan arah pandangannya, disebut juga proyeksi kuadran III.
- Proyeksi aksonometri** : Proyeksi gambar dimana bidang-bidang atau tepi benda dimiringkan terhadap bidang proyeksi.
- Proyeksi dimetri** : Merupakan penyempurnaan dari gambar isometri, dimana garis-garis yang tumpang-tindih yang terdapat pada gambar isometri tidak kelihatan lagi pada gambar dimetri.

- Proyeksi Eropa** : Proyeksi yang letaknya terbalik dengan arah pandangnya, disebut juga proyeksi kuadran I.
- Proyeksi miring** : Proyeksi gambar dimana garis-garis proyeksi tidak tegak lurus bidang proyeksi, tetapi membentuk sudut sembarang (miring).
- Proyeksi perspektif** : Proyeksi dimana garis-garis pandangan (garis proyeksi) dipusatkan pada satu atau beberapa titik.
- Proyeksi piktorial** : Cara menampilkan gambar benda yang mendekati bentuk dan ukuran sebenarnya secara tiga dimensi, dengan pandangan tunggal.
- Proyeksi trimetri** : Proyeksi trimetri merupakan proyeksi yang berpatokan kepada besarnya sudut antara sumbu-sumbu (x,y,z) dan panjang garis sumbu-sumbu tersebut.
- SII** : Singkatan dari Standar Industri Indonesia, berkedudukan di Indonesia dan digunakan untuk standarisasi ukuran, manajemen dan ketentuan – ketentuan lainnya.
- Simetris** : Sama kedua belah bagiannya.
- Skala gambar** : Perbandingan ukuran pada gambar dengan ukuran benda sesungguhnya.

- Sketsa** : Gambar rancangan; rengrenan; denah; bagan.
- Standarisasi : Penyesuaian bentuk, ukuran dan kualitas dengan pedoman yang telah ditetapkan.
- Sudut : Bangun yang dibuat oleh dua garis yang berpotongan di sekitar titik potongnya.
- Tirus : Sebuah bentuk dimana semakin ke ujung makin kecil.

## **I. PENDAHULUAN**

### **A. Deskripsi**

Mata pelajaran gambar teknik adalah kumpulan bahan kajian dan pelajaran tentang konstruksi geometrik suatu benda, pandangan dua dan tiga dimensi serta potongan suatu objek dilihat dari berbagai sudut pandang atau perspektif.

### **B. Prasyarat**

Prasyarat untuk mempelajari dan menggunakan buku teks ini adalah:

1. Peserta didik bersedia melaksanakan uji kemampuan awal.
2. Peserta didik dinyatakan belum menguasai kemampuan dasar yang terdapat pada bagian pembelajaran buku teks ini oleh guru penguji.
3. Peserta didik yang memiliki kemampuan dasar melebihi yang dipersyaratkan dapat menjadikan buku ini sebagai salah satu referensi untuk meningkatkan pemahaman dan keterampilannya.

### **C. Petunjuk Penggunaan**

#### **1. Penjelasan Bagi Siswa**

Dalam melaksanakan pembelajaran dengan menggunakan buku teks ini, peserta didik perlu memperhatikan beberapa hal yaitu:

- a. Langkah – langkah belajar yang ditempuh
  - 1) Menyiapkan bukti penguasaan kemampuan awal yang diperlukan sebagai persyaratan untuk mempelajari buku teks.
  - 2) Melaksanakan tes kemampuan awal yang dipersyaratkan untuk mempelajari buku teks.

3) Mempelajari buku teks secara seksama.

b. Peralatan yang diperlukan

- 1) Buku teks.
- 2) Pakaian untuk melaksanakan praktik gambar.
- 3) Peralatan gambar manual.
- 4) Lembar kerja.
- 5) Media referensi lain yang menunjang kepada pembelajaran.
- 6) Media presentasi seperti: komputer, proyektor, plastik transparan, kertas chart dan lain-lain.

c. Hasil yang akan diperoleh

- 1) Daftar nilai hasil pembelajaran yang meliputi nilai sikap, pengetahuan dan keterampilan.
- 2) Portofolio kemajuan belajar.

2. Peran Guru

- a. Membantu siswa dalam merencanakan tahap belajar.
- b. Membantu siswa dalam memahami konsep pada setiap pembelajaran.
- c. Membimbing siswa melalui tugas – tugas pembelajaran yang dijelaskan dalam tahap belajar.
- d. Membuat portofolio kemajuan siswa sebagai sumber data dalam menciptakan suasana belajar yang kondusif dan menyenangkan sekaligus gambaran dari keterserapan materi pada setiap tahap.

#### **D. Tujuan Akhir**

Mata pelajaran Gambar Teknik bertujuan untuk:

1. Menambah keimanan peserta didik dengan menyadari hubungan keteraturan, keindahan alam, dan kompleksitas alam dalam jagad raya terhadap kebesaran Tuhan yang menciptakannya;
2. Menyadari kebesaran Tuhan yang menciptakan bumi dan seisinya yang memungkinkan bagi makhluk hidup untuk tumbuh dan berkembang;
3. Menunjukkan perilaku ilmiah (memiliki rasa ingin tahu, objektif, jujur, teliti, cermat, tekun, ulet, hati-hati, bertanggung jawab, terbuka, kritis, kreatif, inovatif dan peduli lingkungan) dalam aktivitas sehari-hari sebagai wujud implementasi sikap ilmiah dalam melakukan percobaan dan berdiskusi;
4. Menghargai kerja individu dan kelompok dalam aktivitas sehari-hari sebagai wujud implementasi melaksanakan percobaan dan melaporkan hasil percobaan;
5. Memupuk sikap ilmiah yaitu jujur, obyektif, terbuka, ulet, kritis dan dapat bekerjasama dengan orang lain;
6. Mengembangkan pengalaman menggunakan metode ilmiah untuk merumuskan masalah, mengajukan dan menguji hipotesis melalui percobaan, merancang dan merakit instrumen percobaan, mengumpulkan, mengolah, dan menafsirkan data, serta mengkomunikasikan hasil percobaan secara lisan dan tertulis;
7. Mengembangkan kemampuan bernalar dalam berpikir analisis induktif dan deduktif dengan menggunakan konsep dan prinsip gambar teknik untuk menjelaskan berbagai peristiwa alam dan menyelesaikan masalah baik secara kualitatif maupun kuantitatif;
8. Menguasai konsep dan prinsip gambar teknik serta mempunyai keterampilan mengembangkan pengetahuan dan sikap percaya diri sebagai bekal kesempatan untuk melanjutkan pendidikan pada jenjang yang lebih tinggi serta mengembangkan ilmu pengetahuan dan teknologi.

## E. Kompetensi Inti dan Kompetensi Dasar

KOMPETENSI INTI	KOMPETENSI DASAR
1. Menghayati dan mengamalkan ajaran agama yang dianutnya.	1.1 Meyakini anugerah Tuhan pada pembelajaran gambar teknik sebagai amanat untuk kemaslahatan umat manusia.
2. Menghayati perilaku (jujur, disiplin, tanggung jawab, peduli, santun, ramah lingkungan, gotong royong, kerjasama, cinta damai, responsif dan proaktif) dan menunjukkan sikap sebagai bagian dari solusi atas berbagai permasalahan bangsa dalam berinteraksi secara efektif dengan lingkungan sosial dan alam serta dalam menempatkan diri sebagai cerminan bangsa dalam pergaulan dunia.	2.1 Menghayati sikap cermat, teliti dan tanggung jawab sebagai hasil dari pembelajaran Gambar Teknik. 2.2 Menghayati pentingnya kerjasama sebagai hasil pembelajaran gambar teknik. 2.3 Menghayati pentingnya kepedulian terhadap kebersihan lingkungan lahan praktek, ruang kelas, dan laboratorium sebagai hasil dari pembelajaran gambar teknik. 2.4 Menghayati pentingnya bersikap jujur, disiplin serta bertanggung jawab sebagai hasil dari pembelajaran gambar teknik.
3. Memahami, menganalisis serta menerapkan pengetahuan faktual, konseptual, prosedural dalam ilmu pengetahuan, teknologi, seni, budaya, dan humaniora dengan wawasan kemanusiaan, kebangsaan, kenegaraan, dan peradaban terkait penyebab fenomena dan kejadian dalam bidang kerja yang spesifik untuk memecahkan masalah.	3.1 Menerapkan teknik dan prinsip penggunaan alat gambar teknik manual. 3.2 Menganalisis standard ISO mengenai tata letak gambar dan layout kertas gambar. 3.3 Menganalisis geometri gambar teknik. 3.4 Menerapkan gambar proyeksi ortogonal dan isometrik dari objek gambar atau benda. 3.5 Menerapkan gambar sketsa suatu objek atau benda. 3.6 Menerapkan aturan penunjukan ukuran pada gambar teknik.



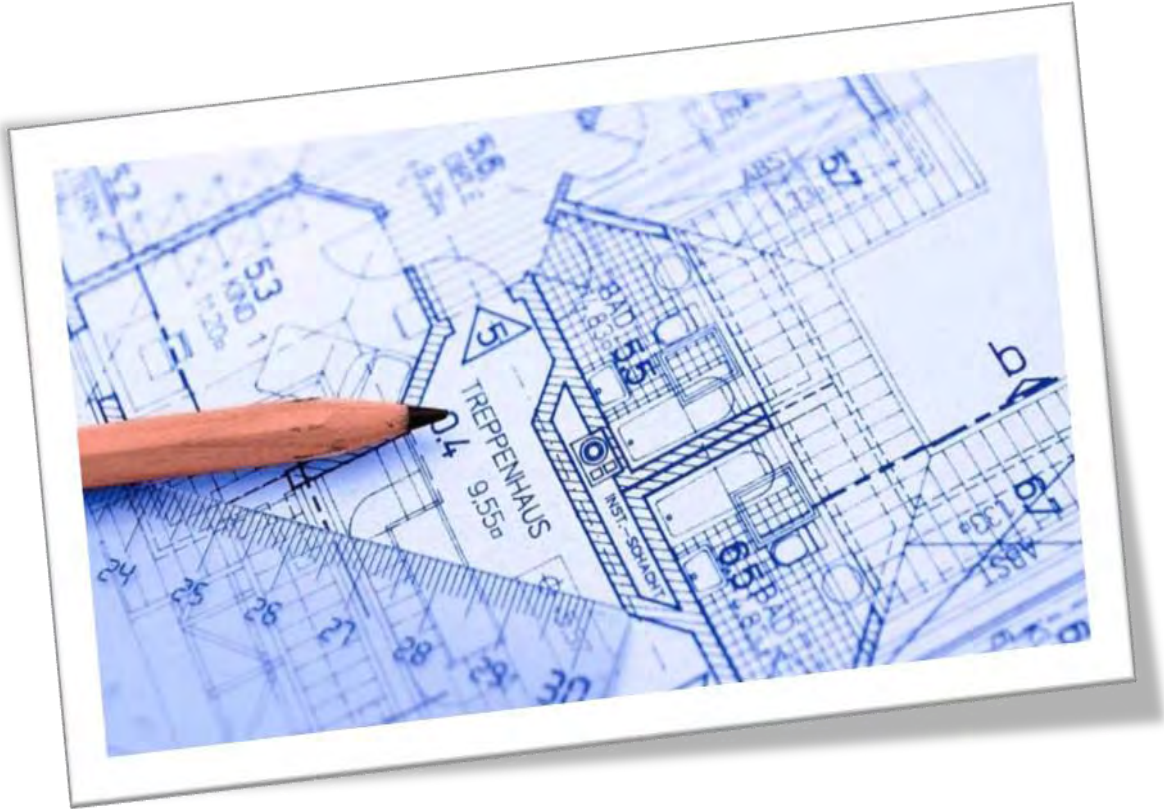
KOMPETENSI INTI	KOMPETENSI DASAR
<p>4. Mengolah, menalar, dan menyaji dalam ranah konkret dan ranah abstrak terkait dengan pengembangan dari yang dipelajarinya di sekolah secara mandiri dan mampu melaksanakan tugas spesifik di bawah pengawasan langsung.</p>	<p>4.1 Menyajikan teknik dan prinsip penggunaan alat gambar teknik manual.</p> <p>4.2 Menyajikan standard ISO tata letak gambar dan layout kertas gambar.</p> <p>4.3 Menyajikan geometri gambar teknik.</p> <p>4.4 Membuat gambar proyeksi orthogonal dan isometrik dari objek gambar atau benda.</p> <p>4.5 Membuat gambar sketsa suatu objek atau benda.</p> <p>4.6 Membuat gambar dengan penunjukan ukuran yang sesuai aturan.</p>

## F. Cek Kemampuan Awal

Berilah tanda (√) pada kolom jawaban ya atau tidak sesuai dengan kemampuan Anda.

No	Indikator Kemampuan	Jawaban	
		Ya	Tidak
1	Memahami fungsi gambar teknik.		
2	Mengetahui macam - macam kertas gambar dan cara menentukan ukurannya.		
3	Mengetahui macam - macam garis dan fungsinya.		
4	Mengetahui macam - macam huruf dan angka sesuai standar ISO.		
5	Mengetahui macam - macam alat gambar dan fungsinya.		
6	Memahami proyeksi piktorial.		
7	Memahami proyeksi ortogonal.		
8	Mengetahui ketentuan proyeksi isometrik, dimetrik dan miring.		
9	Mengetahui ketentuan proyeksi Eropa (kuadran I).		
10	Mengetahui ketentuan proyeksi Amerika (kuadran III).		
11	Mengerti cara membaca gambar pandangan.		
12	Mampu mengubah gambar 3 dimensi kedalam gambar kerja dengan menggunakan proyeksi Eropa.		
13	Mampu mengubah gambar 3 dimensi kedalam gambar kerja dengan menggunakan proyeksi Amerika.		
14	Mampu menerapkan penunjukan ukuran pada gambar teknik.		

## II. PEMBELAJARAN



### Kegiatan Pembelajaran 1. Teknik dan Prinsip Penggunaan Alat Gambar Manual

#### A. Deskripsi

Alam semesta adalah ciptaan Tuhan yang sangat besar dan bekerja dengan teratur. Aneka bentuk alam seperti: gunung, laut, lembah, sungai dihuni oleh berbagai jenis tumbuhan, hewan dan manusia terbentang dengan indah beraneka warna.



**Gambar 1. Alam Ciptaan Tuhan**

Sumber: encrypted-tbn2.gstatic.com dan 4.bp.blogspot.com

Bangunan, kendaraan dan berbagai produk teknologi merupakan hasil karya manusia. Kemajuan ilmu pengetahuan terus mendorong para peneliti untuk terus menemukan berbagai hal baru yang bermanfaat bagi manusia untuk kemudian diproduksi secara masal.



**Gambar 2. Hasil Karya Manusia**

Sumber: encrypted-tbn1.gstatic.com

Semua karya manusia berawal dari sebuah ide. Bagaimana Wright bersaudara mewujudkan mimpinya agar manusia bisa terbang dengan merancang pesawat terbang yang terinspirasi dari burung.

Cornelius Van Drebbel membuat kapal selam agar bisa menjelajahi dasar samudera dan masih banyak karya luar biasa yang dulunya sebatas ide namun kini sudah menjadi kenyataan. Dalam perjalanannya, para penemu menjadikan gambar sebagai salah satu media untuk mewujudkan berbagai ide menjadi sebuah produk nyata.

Kini, gambar masih menjadi media yang efektif dalam menuangkan ide untuk diproses menjadi sebuah produk. Berbagai jenis bangunan seperti: rumah, pabrik, jembatan, rumah kaca didesain melalui media gambar sebelum dibuat, begitu pula dengan aneka alat transportasi seperti: sepeda motor, mobil, kereta, pesawat dan lain – lain.

Sebelum adanya komputer, perancangan sebuah produk dikerjakan secara manual. Namun sampai saat ini menggambar secara manual masih tetap diajarkan sebagai pembekalan awal bagi para siswa.

Dengan menguasai menggambar secara manual, diharapkan siswa dapat menggambar dimana pun tanpa harus terkendala dengan fasilitas.

## **B. Kegiatan Belajar**

Waktu yang dialokasikan untuk kegiatan pembelajaran ini adalah 12 jam pelajaran.

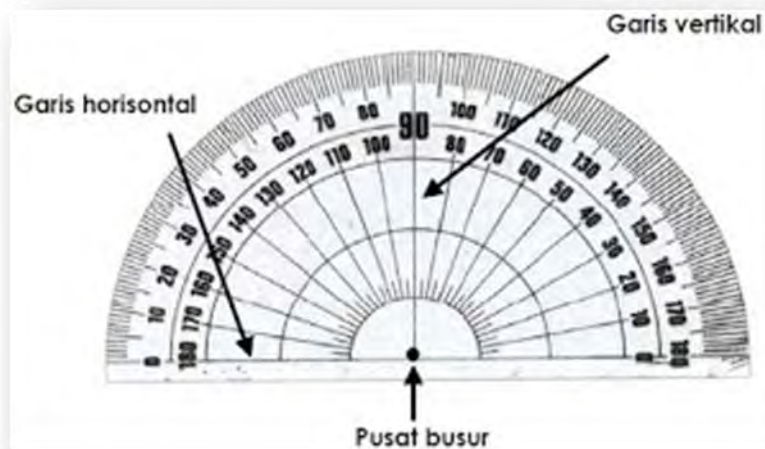
### **1. Tujuan Pembelajaran**

- a. Mengetahui peralatan gambar teknik dan fungsinya.
- b. Mampu mengoperasikan peralatan gambar teknik manual.

## 2. Uraian Materi

### a. Busur Derajat

Busur derajat digunakan untuk membagi sebuah sudut menjadi sama besar. Busur derajat pada umumnya terbuat dari plastik atau mika bening serta dilengkapi dengan garis-garis pembagi mulai dari sudut  $0^\circ$  sampai dengan  $180^\circ$  namun ada pula yang dimulai dari sudut  $0^\circ$  sampai dengan  $360^\circ$ .

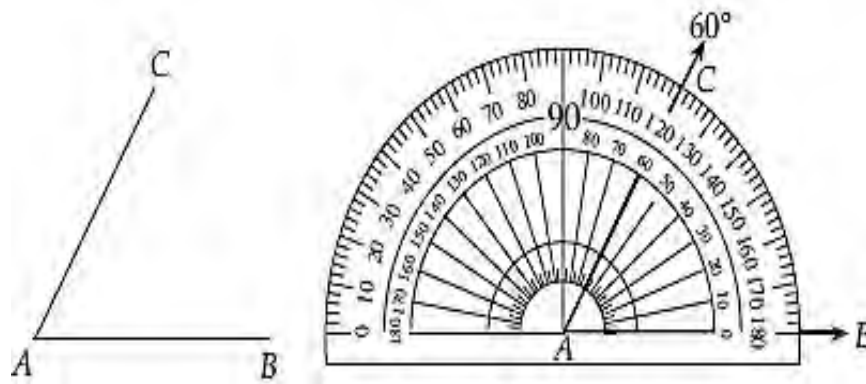


**Gambar 3. Busur Derajat**

Sumber: 4.bp.blogspot.com

Untuk mengukur besar sudut menggunakan busur derajat, perhatikan langkah-langkah berikut:

- 1) Tempatkan pusat busur derajat pada titik sudut yang akan diukur.
- 2) Tempatkan salah satu kaki sudutnya pada  $0^\circ$ .
- 3) Bacalah angka pada busur derajat yang dilalui oleh kaki sudut yang lain. Angka inilah yang merupakan besar sudut itu.



**Gambar 4. Mengukur Sudut Dengan Busur Derajat**

Sumber: plengdut.com

b. Kertas Gambar

Kertas yang biasa digunakan untuk membuat gambar teknik adalah kertas gambar berwarna putih yang permukaannya tidak kasar. Apabila kertas gambar kasar akan sulit menarik garis lurus dengan tinta.

Jenis kertas gambar yang biasa digunakan pada gambar teknik terdiri atas tiga jenis, yaitu:

- 1) Kertas bagan, yaitu kertas gambar putih tebal yang mempunyai garis-garis horizontal dan vertikal dengan jarak 10 x 10 mm. Kertas bagan ini berfungsi untuk membuat gambar sementara yang dihasilkan dari hasil pengukuran dengan skala yang bukan sebenarnya.
- 2) Kertas putih tebal, yaitu kertas gambar biasa yang sering digunakan untuk membuat gambar dengan skala dan ukuran yang sebenarnya.
- 3) Kertas kalkir, yaitu kertas transparan yang biasa digunakan untuk membuat gambar dengan tinta.



**Gambar 5. Kertas Gambar**

Sumber: ikea.com

c. Pensil Gambar

Pensil adalah alat gambar yang paling sering dipakai untuk latihan gambar teknik dasar. Pensil gambar terdiri dari batang pensil dan isi pensil.

1) Pensil Gambar berdasarkan Bentuk

a) Pensil Batang

Pada pensil ini, antara isi dan batangnya menyatu. Untuk menggunakan pensil ini harus diraut terlebih dahulu. Habisnya isi pensil bersamaan dengan habisnya batang pensil.





**Gambar 6. Pensil Batang**

Sumber: 2.bp.blogspot.com

b) Pensil Mekanik

Pensil mekanik, antara batang dan isi pensil terpisah. Jika isi pensil habis dapat diisi ulang. Batang pensil tetap tidak bisa habis. Pensil mekanik memiliki ukuran berdasarkan diameter mata pensil, misalnya: 0,3 mm, 0,5 mm dan 1,0 mm.



**Gambar 7. Pensil Mekanik**

Sumber: atk.co.id

2) Pensil Gambar berdasarkan Kekerasan

Pensil gambar yang diproduksi pabrik mempunyai tingkat kekerasan yang berbeda-beda. Tingkat kekerasan tersebut dilambangkan dengan huruf yang merupakan singkatan dari Bahasa Inggris seperti: F untuk *Firm*, H untuk *Hard* dan B untuk *Black*.

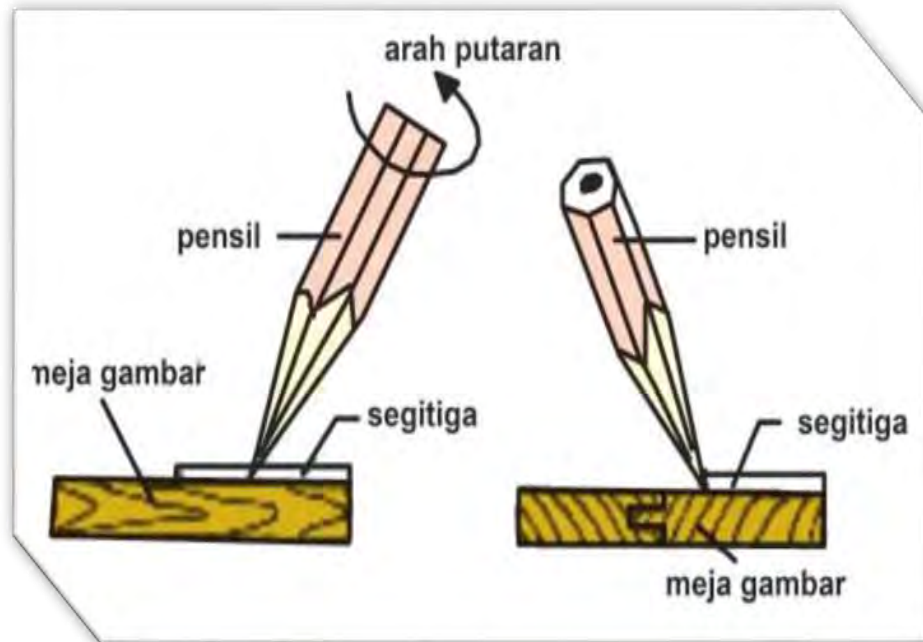
Tingkat kekerasan pensil memberikan perbedaan pada tebal dan tipis garis yang dihasilkan. Tingkat kekerasan pensil yang ada di pasaran dapat dilihat pada tabel berikut:

**Tabel 1. Kekerasan pensil**

	<b>Keras</b>		<b>Sedang</b>		<b>Lunak</b>
	4H		3H		2B
	5H		2H		3B
	6H		H		4B
	7H		F		5B
	8H		HB		6B
	9H		B		7B
makin keras ↓		makin lunak ↓		makin lunak ↓	

Untuk belajar gambar dianjurkan menggunakan pensil dengan tingkat kekerasan H dan 2H dimana H digunakan untuk menggambar garis yang tipis dan 2H untuk menebalkan garis.

Untuk mendapatkan garis dengan ketebalan yang merata dari ujung ke ujung, maka kedudukan pensil batang sewaktu menarik garis harus dimiringkan 60° dan selama menarik garis, pensil diputar dengan telunjuk dan ibu jari.



**Gambar 8. Cara Penggunaan Pensil Batang**

Sumber: fendy-automotive.blogspot.com

Untuk membuat garis menggunakan pensil mekanik, posisi pensil harus tegak lurus, supaya garis yang dihasilkan mempunyai ketebalan yang sama. Hal yang perlu diingat adalah jangan memanjangkan isi pensil terlalu panjang karena isi pensil akan mudah patah atau putus.

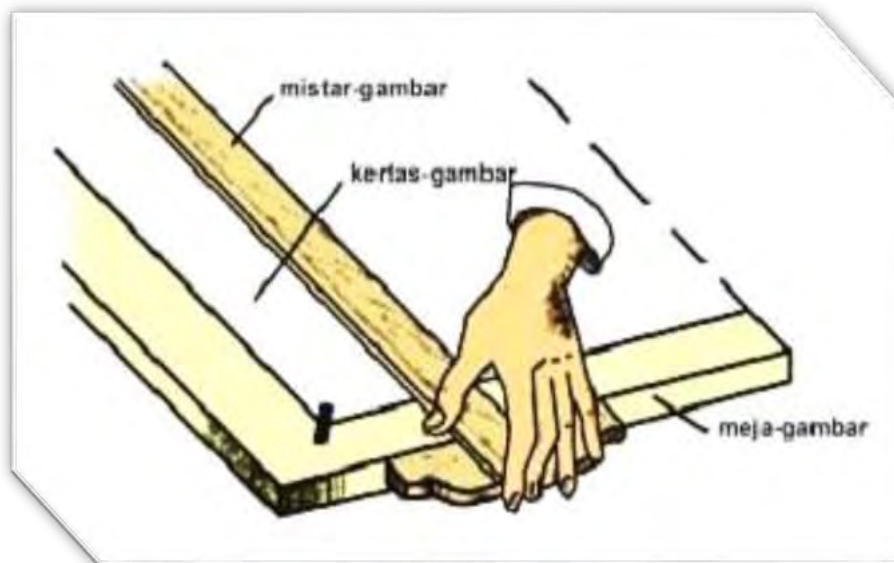
d. Penggaris T

Penggaris T terdiri dari dua bagian, bagian mistar panjang dan bagian kepala berupa mistar pendek tanpa ukuran yang bertemu membentuk sudut  $90^\circ$ .



**Gambar 9. Penggaris T**

Cara menggunakan penggaris T dapat dilihat pada gambar di bawah ini.



**Gambar 10. Posisi penempatan penggaris T pada meja gambar**

Sumber: [fendy-automotive.blogspot.com](http://fendy-automotive.blogspot.com)

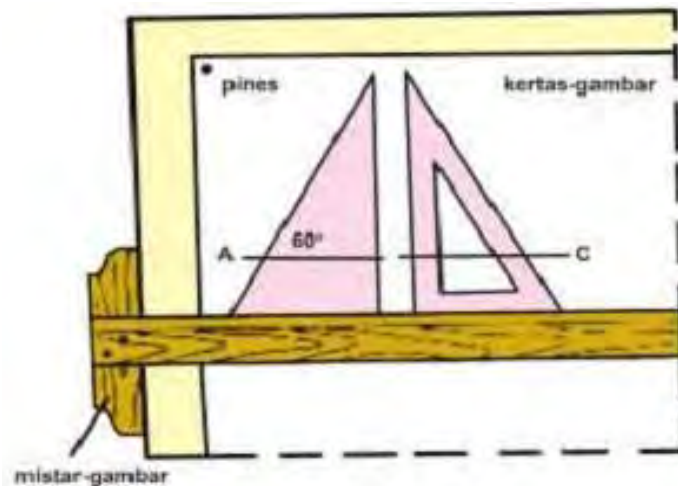
e. Penggaris Siku

Penggaris siku terdiri dari satu penggaris segitiga bersudut  $45^\circ$ ,  $90^\circ$ ,  $45^\circ$  dan satu buah penggaris bersudut  $30^\circ$ ,  $90^\circ$  dan  $60^\circ$ . Sepasang penggaris segitiga ini digunakan untuk membuat garis-garis sejajar, sudut-sudut istimewa dan garis yang saling tegak lurus.



**Gambar 11. Penggaris Siku**

Sumber: alatperkantoran.com

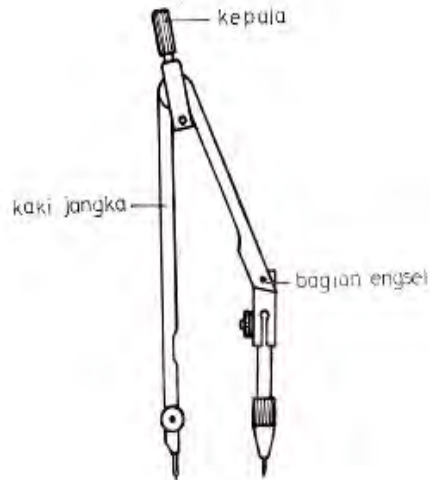


**Gambar 12. Penggunaan penggaris siku dan T**

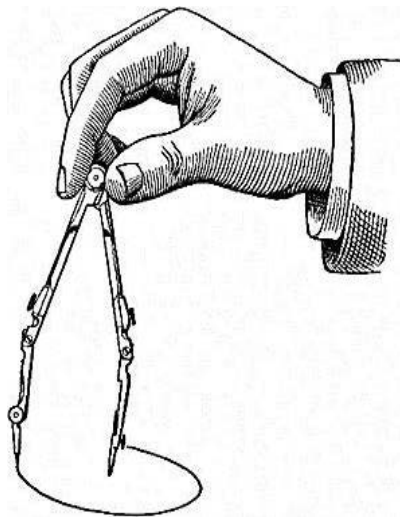
Sumber: fendy-automotive.blogspot.com

f. Jangka Gambar

Jangka adalah alat gambar yang digunakan untuk membuat lingkaran dengan cara menancapkan salah satu ujung batang pada kertas gambar sebagai pusat lingkaran dan yang lain berfungsi sebagai pensil untuk menggambar garis.

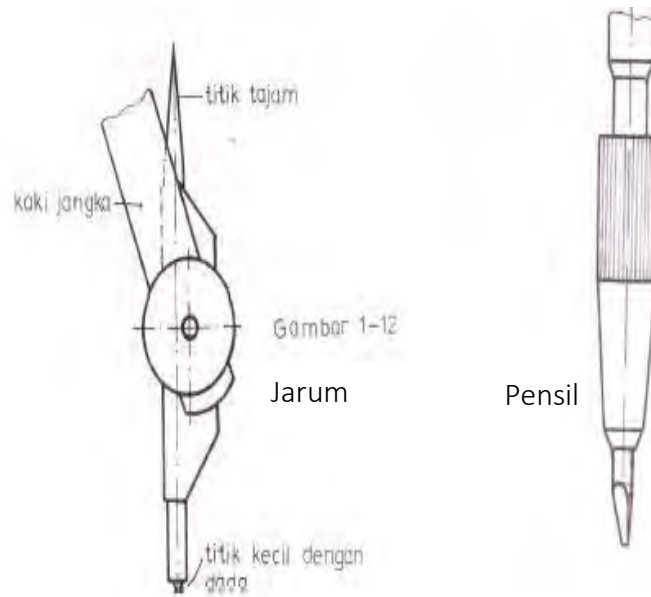


**Gambar 13. Bagian-bagian Jangka**



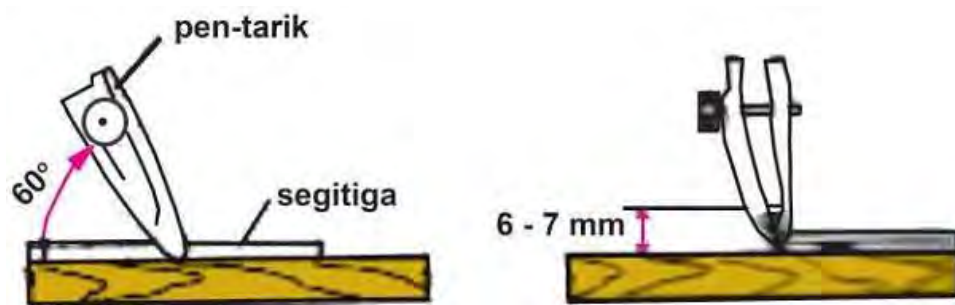
**Gambar 14. Penggunaan Jangka**

Sumber: [amk-affandi.blogspot.com](http://amk-affandi.blogspot.com)



**Gambar 15. Konstruksi Jangka**

Dari konstruksi jangka di atas, bagian kepala jangka harus dikartel supaya pada saat jangka diputar tidak sukar dan licin. Bagian dari kaki jangka harus terjepit tetapi tetap masih bisa digerakkan. Jarum jangka yang terletak pada bagian ujung jangka mempunyai dua ujung yang tajam dimana pada bagian ujung yang satu mempunyai titik yang kecil dan dada. Untuk mencegah kerusakan kertas gambar pada saat membuat lingkaran sebaiknya menggunakan ujung jangka yang kecil.



**Gambar 16. Penggunaan Jangka dengan Tinta**

Sumber: [fendy-automotive.blogspot.com](http://fendy-automotive.blogspot.com)

Berdasarkan penggunaannya jangka terbagi atas:

- 1) Jangka besar, digunakan untuk menggambar lingkaran dengan diameter 100 sampai 200 mm.
- 2) Jangka menengah, digunakan untuk menggambar lingkaran dengan diameter 20 sampai 100 mm.
- 3) Jangka kecil, digunakan untuk menggambar lingkaran dengan diameter 5 sampai 30 mm.

Untuk membuat lingkaran dengan diameter 500 mm dapat digunakan penyambung atau jangka batang sedangkan untuk membuat lingkaran dengan jari-jari yang kecil dapat digunakan jangka orleon dan jangka pegas.

Perbedaannya dengan jangka biasa adalah besar kecilnya lingkaran yang akan dibuat dengan jangka orleon dibuat dengan menyetel sekrup setelan.



**Gambar 17. Jangka Orleon**

Sumber: kaskus.co.id



g. Mal Gambar

Mal digunakan untuk memudahkan dan mengefisienkan waktu dalam pengerjaan gambar dalam bentuk lingkaran-lingkaran kecil, ellips, segi enam dan garis-garis lengkung lainnya. Mal yang beredar saat ini banyak terbuat dari plastik dan mika bening yang ukurannya dibuat berdasarkan standar.

Jenis-jenis mal tersebut antara lain:

1) Mal Huruf dan Angka

Mal huruf dan angka adalah sebuah alat gambar yang digunakan untuk menggambar huruf dan angka, agar diperoleh tulisan yang rapi dan seragam dan mengikuti standar ISO.



**Gambar 18. Mal huruf dan angka**

Sumber: [tekniksipil2012.blogspot.com](http://tekniksipil2012.blogspot.com)

## 2) Mal Lengkung

Mal lengkung berfungsi untuk melukiskan garis-garis lengkung istimewa yang tidak bisa dilukiskan oleh jangka dan alat lainnya, seperti garis lengkung diagram dan grafik.

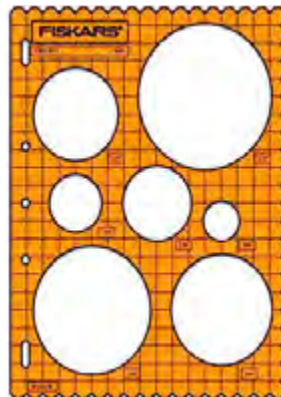


**Gambar 19. Mal lengkung**

## 3) Mal Lingkaran

Untuk membuat lingkaran-lingkaran kecil selain menggunakan jangka orleon dan jangka pegas, juga dapat dilakukan dengan mal lingkaran. Lingkaran kecil yang dapat dibuat dengan menggunakan mal lingkaran mulai dari diameter 1 mm sampai dengan 36 mm.

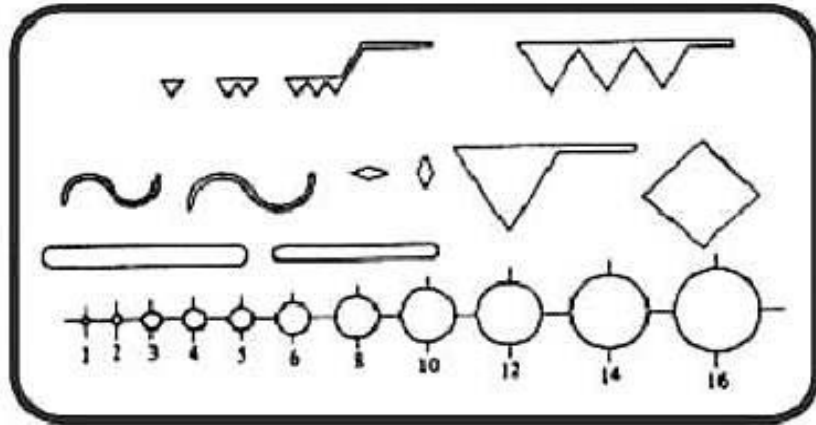
Pada setiap lingkaran yang ada pada mal lingkaran sudah terdapat empat garis sumbu mal lingkaran dengan garis sumbu gambar yang telah dibuat pada kertas tersebut.



**Gambar 20. Mal lingkaran**

4) Mal Bentuk

Untuk membuat gambar geometri dan simbol-simbol tertentu dengan cepat digunakan mal bentuk.

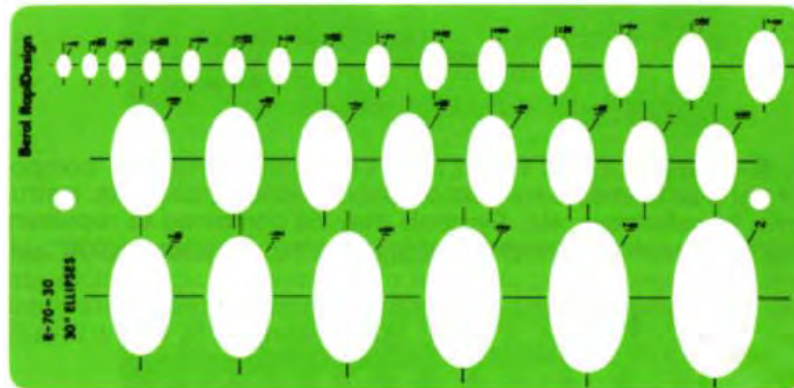


**Gambar 21. Mal bentuk**

Sumber: [fendy-automotive.blogspot.com](http://fendy-automotive.blogspot.com)

5) Mal Ellips

Mal ellips digunakan untuk membuat bentuk ellips-ellips kecil. Sama dengan mal lingkaran, mal ellips juga dilengkapi dengan empat garis sumbu.



**Gambar 22. Mal ellips**

h. Rapido

Rapido adalah alat gambar dengan tinta untuk menggambar pada kertas kalkir. Rapido memiliki bermacam-macam ukuran (yang menunjukkan ketebalan garis yang dihasilkan) mulai dari 0,1 mm sampai dengan 2,0 mm. Untuk memudahkan pemilihan pen, maka tiap ukuran ditandai dengan warna tertentu. Salah satu bentuk rapido dapat dilihat pada gambar berikut.



Gambar 23. Rapido



Keterangan :

1. Rapido
2. Kepala luar
3. Kepala dalam
4. Tutup
5. Kunci pembuka tinta
6. Tabung tinta
7. Rumah

Gambar 24. Bagian-bagian rapido

Agar tahan lama, rapido harus dirawat dengan cara membersihkannya secara rutin.

Untuk membersihkan pen rapido dapat ditempuh langkah-langkah sebagai berikut:

- 1) Lepaskan pena dari tangkai/rumahnya dengan menggunakan kunci pena yang tersedia.
- 2) Semprotkan air ke arah pena.
- 3) Ketuk-ketukan secara perlahan-lahan untuk mengeluarkan tinta di dalam pen tersebut dan semprot kembali dengan air sampai bersih.

i. Papan dan Meja Gambar

Papan dan meja gambar harus mempunyai permukaan yang rata, lurus dan licin agar penggaris T dapat digeser. Ukuran papan gambar yang memadai untuk gambar teknik adalah panjang 1265 mm, lebar 915 dan tebal 30mm.

Meja gambar juga dirancang dengan ukuran sesuai dengan ukuran kertas, seperti ukuran kertas A0 dan A1. Bahan papan gambar terbuat dari urat kayu yang halus dan tidak terlalu keras maupun terlalu lunak. Jenis kayu yang sering digunakan adalah jenis kayu pohon cemara, linde dan pelupir.

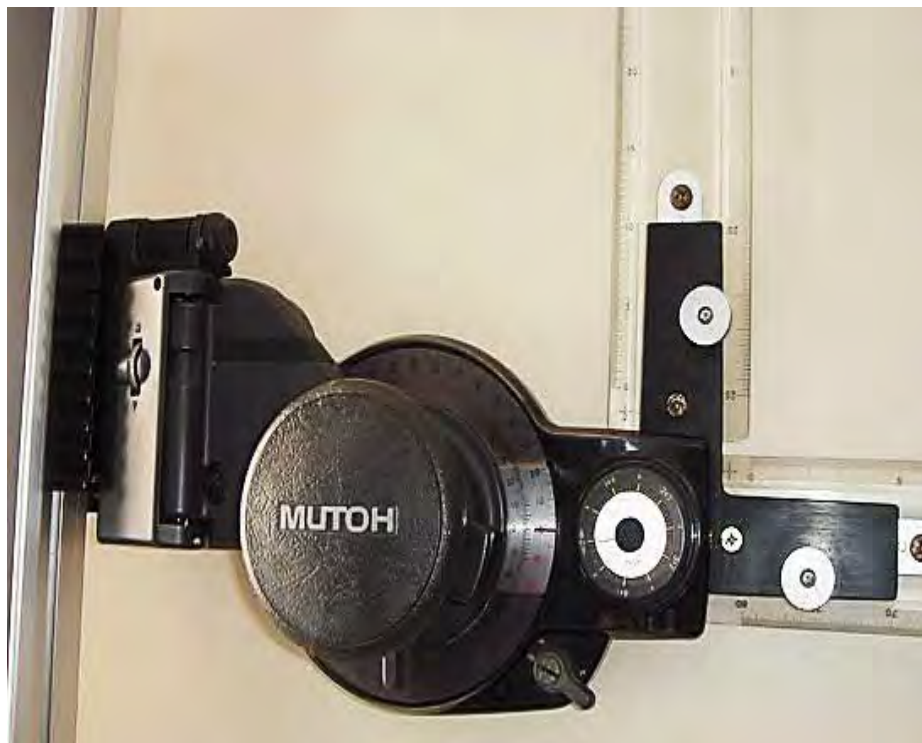


**Gambar 25. Meja gambar dengan mesin gambar**

Untuk menghindari papan gambar bengkok atau lengkung akibat perubahan cuaca, maka pada bagian bawah papan gambar dilengkapi dengan dua buah kaki yang miring. Kaki papan gambar juga berfungsi sebagai tempat kedudukan papan gambar.

Permukaan papan gambar harus rata akan tetapi akan lebih baik jika permukaan papan gambar dilapisi dengan kertas gambar putih tebal lalu dilapisi kembali dengan plastik bening yang cukup tebal pula.

Mesin gambar adalah alat yang dapat menggantikan fungsi alat-alat gambar lainnya seperti busur lingkaran, penggaris T, segitiga dan ukuran. Meskipun mesin gambar sudah dilengkapi dengan dua buah mistar gambar yang saling tegak lurus dan dapat bergerak bebas pada saat menggambar, mistar gambar tersebut tetap dijaga kondisi dalam posisi tegak lurus.



**Gambar 26. Mesin gambar**

**Tabel 2. Jenis-jenis mesin gambar**

Jenis	Lambang	Daerah Kerja (mm)	Kombinasi Skala	
			P (J-Pita)	L(J-Batang)
J-A0-L	A0-L	<sup>3</sup> 1000	400L-250L	500L-300L
J-A1-L	A0-L	<sup>3</sup> 800	400L-250L	400L-250L
J-A2-S	A0-S	<sup>3</sup> 710	300L-200L	300L-200L

Keterangan:

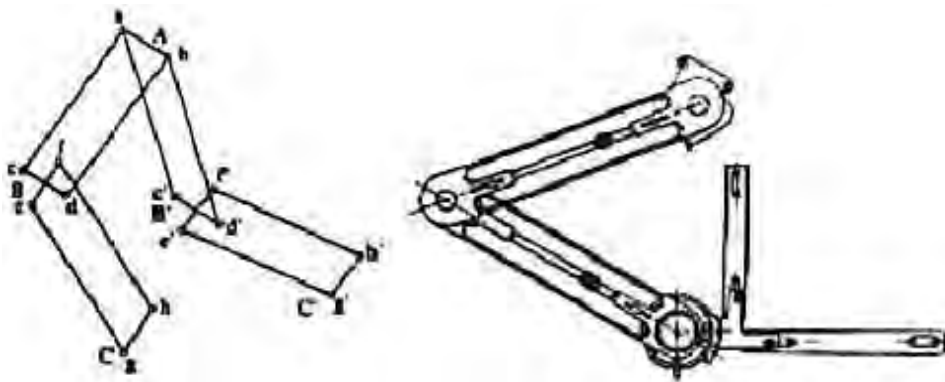
J = Jenis

L = Jenis Besar

S = Jenis Kecil

Pada tabel di atas, A0 dan A1 menunjukkan ukuran kertas gambar terbesar yang dapat digunakan pada papan gambar mesin tersebut. Daerah kerja merupakan luasan panjang dikali lebar kertas gambar yang digunakan.

Untuk mengatur tinggi rendahnya mesin gambar dapat dilakukan dengan menginjak pedal yang berada pada bagian bawah meja gambar. Agar mendapatkan posisi miring dari mesin gambar, dapat dilakukan dengan menarik *handle* yang berada di belakang papan gambar.



**Gambar 27. Handle mesin gambar**

### 3. Refleksi

Petunjuk:

- a. Tuliskan nama dan kegiatan pembelajaran yang telah Anda selesaikan pada lembar tersendiri!
- b. Tuliskan jawaban pada pertanyaan pada lembar refleksi!
- c. Kumpulkan hasil refleksi pada guru anda!

#### LEMBAR REFLEKSI

1) Bagaimana kesan anda setelah mengikuti kegiatan pembelajaran ini?

.....  
.....

2) Apakah anda telah memahami seluruh materi pembelajaran ini? Jika ada materi yang belum difahami tulis materi apa saja!

.....  
.....

3) Manfaat apa yang anda peroleh setelah menyelesaikan kegiatan pembelajaran ini?

.....  
.....

4) Apa yang akan anda lakukan setelah menyelesaikan kegiatan pembelajaran ini?

.....  
.....

5) Tuliskan secara ringkas apa yang telah anda pelajari pada kegiatan pembelajaran ini!

.....  
.....



#### 4. Tugas



a. Petunjuk

- 1) Buat kelompok yang masing-masing berjumlah 5 orang.
- 2) Diskusikan beberapa pertanyaan atau tugas yang diberikan.
- 3) Gunakan referensi tambahan bila pertanyaan atau tugas tidak dapat Anda simpulkan jawabannya dari kegiatan pembelajaran.
- 4) Presentasikan dan simpulkan hasil diskusi kelompok Anda.

b. Pertanyaan:

- 1) Saat ini, proses pembuatan gambar teknik telah menggunakan media komputer. Menurut pendapat Anda, apa kelebihan dan kekurangan menggambar secara manual dibanding menggunakan komputer?
- 2) Bila saat menggambar Anda tidak memiliki busur derajat, alat apa sajakah yang dapat digunakan untuk membuat berbagai sudut dengan besar tertentu?
- 3) Jelaskan teknik penggunaan: busur derajat, penggaris siku dan T, jangka, mal serta mesin gambar!

## 5. Tes Formatif

### a. Pengetahuan

- 1) Menurut pendapat anda, mengapa gambar manual masih dijadikan sebagai salah satu media menyampaikan sebuah ide?
- 2) Apa saja peralatan yang umum digunakan dalam membuat gambar teknik?
- 3) Jelaskan yang anda fahami tentang jenis-jenis pensil !
- 4) Apa perbedaan dan persamaa penggaris T dengan penggaris siku ?
- 5) Uraikan jenis-jenis mal gambar beserta fungsinya !

### b. Keterampilan

Buatlah gambar dari sebuah objek di sekitar Anda dengan menggunakan peralatan gambar manual milik masing-masing.

## C. Penilaian

Pada kegiatan pembelajaran ini, penilaian terdiri dari penilaian sikap, pengetahuan, dan keterampilan.

### 1. Sikap

#### a. Petunjuk Penskoran

Penilaian sikap terdiri dari penilaian sikap spiritual dan sikap sosial. Lembaran ini dapat diisi oleh guru atau teman untuk menilai sikap .

Sikap yang dikategorikan sebagai sikap spiritual pada kegiatan pembelajaran ini adalah jujur. Sikap lainnya seperti: cermat, tanggungjawab, kerjasama, kepedulian lingkungan dan disiplin dikategorikan sebagai sikap sosial.

Jujur

<b>Skor</b>	<b>Rubrik</b>
4	Perkataan dan perbuatan selalu sesuai, tidak mencontek pada saat ulangan/ujian dan tidak meniru karya orang lain tanpa izin.
3	Perkataan dan perbuatan sering sesuai, tidak mencontek pada saat ulangan/ujian dan tidak meniru karya orang lain tanpa izin.
2	Perkataan dan perbuatan kadang-kadang sesuai, sering mencontek pada saat ulangan/ujian dan sering meniru karya orang lain tanpa izin.
1	Perkataan dan perbuatan jarang sesuai, selalu mencontek pada saat ulangan/ujian dan selalu meniru karya orang lain tanpa izin.

### Cermat

No	Indikator	Penilaian
1	Mengerjakan tugas dengan teliti.	Skor 1 bila terpenuhi 1 indikator.
2	Berhati-hati dalam menyelesaikan tugas dan menggunakan peralatan	Skor 2 bila terpenuhi 2 indikator.
3	Menyelesaikan pekerjaan sesuai dengan standar mutu.	Skor 3 bila terpenuhi 3 indikator.
4	Menyelesaikan pekerjaan tepat waktu.	Skor 4 bila terpenuhi semua indikator.

### Tanggungjawab

No	Indikator	Penilaian
1	Menerima resiko dari tindakan yang dilakukan.	Skor 1 bila terpenuhi 1 indikator.
2	Melaksanakan tugas/pekerjaan sesuai target secara kualitas.	Skor 2 bila terpenuhi 2 indikator.
3	Melaksanakan tugas/pekerjaan sesuai target waktu.	Skor 3 bila terpenuhi 3 indikator.
4	Mengembalikan barang/alat yang dipinjam sesuai kondisi saat meminjam.	Skor 4 bila terpenuhi 4 - 5 indikator.
5	Mengakui dan meminta maaf atas kesalahan yang dilakukan.	

### Kerjasama

No	Indikator	Penilaian
1	Aktif dalam kerja kelompok.	Skor 1 bila terpenuhi 1 indikator.
2	Bersedia melakukan tugas sesuai hasil kesepakatan.	Skor 2 bila terpenuhi 2 indikator.

No	Indikator	Penilaian
3	Bersedia membantu orang lain dalam kelompok yang mengalami kesulitan.	Skor 3 bila terpenuhi 3 indikator.
4	Menghargai hasil kerja kelompok.	Skor 4 bila terpenuhi semua indikator.

#### Kepedulian Lingkungan

No	Indikator	Penilaian
1	Menjaga kebersihan dan keselamatan kerja dalam menggunakan peralatan.	Skor 1 bila terpenuhi 1 indikator.
2	Tanggap terhadap permasalahan yang dihadapi oleh teman di sekitarnya.	Skor 2 bila terpenuhi 2 indikator.
3	Memiliki inisiatif dalam melakukan berbagai kegiatan positif.	Skor 3 bila terpenuhi 3 indikator.
4	Memanfaatkan barang bekas dalam rangka mengurangi sampah dan pencemaran.	Skor 4 bila terpenuhi semua indikator.

#### Disiplin

Skor	Rubrik
4	Selalu bertindak dan berpakaian sesuai aturan yang berlaku.
3	Sering bertindak dan berpakaian sesuai aturan yang berlaku.
2	Kadang-kadang bertindak dan berpakaian sesuai aturan yang berlaku.
1	Sesekali bertindak dan berpakaian sesuai aturan yang berlaku.

b. Petunjuk Penilaian

Nilai akhir dihitung menggunakan rumus:

$$\frac{\text{Skor diperoleh}}{\text{Skor tertinggi}} \times 100 = \text{Nilai akhir}$$

Contoh:

Skor diperoleh 14, skor tertinggi 4 x 4 pernyataan = 16, maka nilai akhir:

$$\frac{14}{16} \times 100 = 87,5$$

c. Form Penilaian Sikap

No	Sikap Nama	Skor						Nilai Akhir
		Jujur	Cermat	Tanggung jawab	Kerjasama	Kepedulian Lingkungan	Disiplin	

## 2. Pengetahuan

Penilaian pengetahuan menggunakan portofolio dimana yang dinilai adalah perkembangan dan pencapaian kompetensi pada rentang waktu tertentu. Hal yang dinilai meliputi pengetahuan dan kemampuan mengkomunikasikan hasil pembelajaran. Metode penilaian dapat melalui observasi, bertanya langsung, hasil refleksi atau laporan pribadi.

### a. Petunjuk Penskoran

#### Pengetahuan

Skor	Indikator
4	Tingkat kebenaran jawaban dari soal uji pengetahuan > 85.
3	Tingkat kebenaran jawaban dari soal uji pengetahuan 71 - 84.
2	Tingkat kebenaran jawaban dari soal uji pengetahuan 60 - 70.
1	Tingkat kebenaran jawaban dari soal uji pengetahuan < 60.

#### Mengkomunikasikan

Skor	Indikator
4	Dapat menyampaikan berbagai hal seputar pembelajaran secara rinci dan mudah difahami baik melalui media lisan (presentasi) maupun tulisan (refleksi atau laporan).
3	Dapat menyampaikan berbagai hal seputar pembelajaran namun kurang rinci. Bahasa penyampaian mudah difahami baik melalui media lisan (presentasi) maupun tulisan (refleksi atau laporan).
2	Dapat menyampaikan berbagai hal seputar pembelajaran namun kurang rinci. Bahasa penyampaian kurang bisa difahami baik melalui media lisan (presentasi) maupun tulisan (refleksi atau laporan).
1	Tidak dapat menyampaikan berbagai hal seputar pembelajaran secara rinci. Bahasa penyampaian kurang bisa difahami baik melalui media lisan (presentasi) maupun tulisan (refleksi atau laporan).

b. Petunjuk Penilaian

Nilai akhir dihitung dengan menggunakan rumus:

$$\frac{\text{Skor diperoleh}}{\text{Skor tertinggi}} \times 100 = \text{nilai akhir}$$

Contoh:

Skor diperoleh 14, skor tertinggi 4 x 4 pernyataan = 16, maka nilai akhir:

$$\frac{14}{16} \times 100 = 87,5$$

c. Form Penilaian Pengetahuan

Penilaian Portofolio

Sekolah : .....

Matapelajaran : .....

Durasi Waktu : .....

Nama Peserta Didik : .....

Kelas / Semester : .....



NO	KI / KD / PI	Waktu	Skor		Nilai Akhir
			Pengetahuan	Mengkomunikasikan	
1	Identifikasi peralatan gambar teknik manual.	Selama pembelajaran			
2	Menjelaskan dan memperagakan prinsip dan teknik penggunaan peralatan gambar teknik manual.	Selama pembelajaran			

### 3. Keterampilan

Penilaian keterampilan menggunakan lembar pengamatan praktik dimana yang dinilai adalah penguasaan teknis peserta didik terhadap berbagai materi pada kegiatan pembelajaran yang sedang dilaksanakan.

#### a. Petunjuk Penskoran

Berilah tanda cek (√) pada kolom skor sesuai kemampuan yang ditampilkan oleh peserta didik, dengan kriteria sebagai berikut:

4 = dilaksanakan dengan cara yang benar dan hasil sangat baik.

3 = dilaksanakan dengan cara yang benar dan hasil cukup baik.

2 = dilaksanakan dengan cara yang benar namun hasil kurang baik.

1 = tidak dilaksanakan.

b. Petunjuk Penilaian

Nilai akhir dihitung dengan menggunakan rumus:

$$\frac{\text{Skor diperoleh}}{\text{Skor tertinggi}} \times 100 = \text{nilai akhir}$$

Contoh:

Skor diperoleh 14, skor tertinggi 4 x 4 pernyataan = 16, maka nilai akhir:

$$\frac{14}{16} \times 100 = 87,5$$

c. Form Penilaian Keterampilan

Lembar Pengamatan Kegiatan Praktik

Nama Peserta Didik : .....

Kelas : .....

Tanggal Pengamatan : .....

Kegiatan Pembelajaran : .....

No	Aspek yang Dinilai	Skor				Nilai Akhir
		1	2	3	4	
1	Menggunakan peralatan gambar teknik manual					
Jumlah						



## **Kegiatan Pembelajaran 2. Standar Kertas dan Tata Letak pada Gambar Teknik**

### **A. Deskripsi**

Komunikasi merupakan proses penyampaian informasi dari pengirim ke penerima. Penyampaian informasi tidak hanya dapat dilakukan secara lisan tetapi juga bisa melalui gambar. Komunikasi secara lisan memiliki keterbatasan dalam menjelaskan sebuah bentuk. Walaupun pemberi informasi memiliki kemampuan menjelaskan yang baik namun penerima informasi belum tentu memiliki gambaran yang sama. Oleh karena itu, media gambar dapat dijadikan salah satu sarana penyampaian informasi.



**Gambar 28. Pillow**

Sumber: amazonsupply.com

Coba anda jelaskan bentuk di atas secara rinci kepada salah seorang teman dan tugaskan dia untuk membuat gambar sketsanya berdasarkan penjelasan anda. Apakah gambar sketsa yang dibuat oleh teman anda mendekati bentuk dan ukuran objek sebenarnya? Kesimpulannya, bahasa lisan sangat terbatas dalam menjelaskan ukuran, bentuk dan fungsi secara rinci sesuai dengan aslinya.

Penyampaian ide, pemikiran atau rencana dari suatu konstruksi kerja kepada orang lain disebut dengan gambar teknik. Bila benda kerja yang diinformasikan dalam bentuk sederhana maka ide atau konstruksi benda tersebut akan mudah difahami namun bagaimana bila konstruksinya ternyata rumit ?

Untuk memudahkan hal tersebut dibutuhkan suatu standar (ketetapan) sehingga setiap orang yang membuat atau membaca gambar teknik memiliki persepsi yang sama. Aturan gambar dibuat atas persetujuan bersama antar orang-orang yang bersangkutan. Peraturan tersebut dijadikan acuan di lingkup mana orang bekerja.

Standar yang digunakan dalam perusahaan disebut dengan standarisasi perusahaan/industri, untuk lingkup negara disebut dengan standarisasi nasional

dan untuk kerjasama antar industri secara internasional disebut dengan standarisasi internasional.

Standarisasi gambar teknik berfungsi sebagai berikut:

1. Memberikan kepastian sesuai dan tidak sesuai kepada pembuat dan pembaca gambar dalam menggunakan aturan-aturan gambar menurut standar.
2. Menyeragamkan penafsiran terhadap cara-cara penunjukkan dan penggunaan simbol-simbol yang dinyatakan dalam gambar sesuai dengan penafsiran standar.
3. Memudahkan komunikasi teknis antar perancang/pembuat gambar dengan pengguna gambar.
4. Memudahkan kerjasama antara perusahaan-perusahaan dalam memproduksi benda-benda teknik dalam jumlah banyak yang harus diselesaikan dalam waktu yang serempak.
5. Memperlancar produksi dan pemasaran suku cadang alat-alat industri.

Standarisasi dalam gambar teknik yang telah ditetapkan di beberapa negara industri maju adalah:

1. JIS (*Japanese Industrial Standards*) merupakan standar industri di negara Jepang.
2. NNI (*The Netherlands Standardization Institute*), merupakan standarisasi di negara Belanda.
3. DIN (*Deutsches Institut für Normung*), standarisasi di negara Jerman.
4. ANSI (*American National Standard Institute*), standarisasi di negara Amerika.

Di Indonesia juga terdapat standar. Dahulu namanya Standar Industri Indonesia (SII). Sejak terbit peraturan pemerintah Nomor 15 Tahun 1991 tentang Standar Nasional Indonesia, maka nama SII diganti dengan SNI (Standar Nasional

Indonesia). SNI dikelola oleh Dewan Standarisasi Nasional (DSN) yang sekarang berkedudukan di Jakarta.

Dengan meningkatnya kerjasama di tingkat internasional, maka perusahaan/ industri diharuskan untuk menggunakan standar yang bersifat internasional. Untuk itu dibentuk badan standar industri yang diberi nama *International Organization for Standardization (ISO)*.

*ISO* merupakan badan non pemerintah yang didirikan pada tanggal 14 Oktober 1946. Tujuan dibentuknya *ISO* adalah untuk menyatukan pengertian teknik antar bangsa. Bidang kerja *ISO* yang menangani standar gambar teknik disebut *ISO/TC 10* (gambar teknik), yang bertugas menstandarkan gambar-gambar teknik agar dapat diterima di dunia internasional sebagai bahasa teknik.

Karena Indonesia merupakan salah satu anggota *ISO*, maka gambar teknik yang dibuat sebagai salah satu media penyampaian informasi juga telah mengikuti standar gambar yang ditetapkan *ISO*. Sebagai contoh, di dalam dunia industri pembuatan etiket gambar yang sesuai dengan *ISO* adalah, kepala gambar ditempatkan dalam ruang gambar di sudut kanan bawah.

Keterangan yang dicantumkan dalam kepala gambar harus merupakan keterangan yang secara umum menunjukkan isi gambar, yang meliputi hal-hal sebagai berikut:

1. Nomor gambar
2. Judul/nama gambar
3. Nama instansi/perusahaan
4. Skala
5. Nama yang menggambar, yang memeriksa dan yang mengesahkan atau menyetujui
6. Cara proyeksi yang digunakan
7. Keterangan lainnya sesuai keperluan

## **B. Kegiatan Belajar**

Waktu yang dialokasikan untuk kegiatan pembelajaran ini adalah 18 jam pelajaran.

### **1. Tujuan Pembelajaran**

- a. Memahami fungsi gambar teknik.
- b. Memahami sifat gambar teknik.
- c. Memahami standar ukuran kertas gambar.
- d. Memahami jenis-jenis garis beserta fungsinya.
- e. Memahami standar huruf dan angka.
- f. Memahami tata letak (*lay out*) gambar teknik.
- g. Mengenal proyeksi.

### **2. Uraian Materi**

#### **a. Fungsi Gambar Teknik**

Gambar adalah sebuah alat komunikasi untuk menyatakan maksud dari seorang ahli teknik. Oleh karena itu gambar sering juga disebut sebagai bahasa teknik atau bahasa untuk ahli teknik.

Penerusan informasi adalah fungsi yang penting untuk bahasa maupun gambar. Gambar bagaimanapun adalah bahasa teknik. Oleh karena itu gambar diharapkan dapat meneruskan keterangan-keterangan secara tepat dan obyektif.

Keterangan-keterangan dalam gambar yang tidak dapat dinyatakan dengan bahasa lisan harus diwakili oleh lambang-lambang. Karena itu, kualitas keterangan yang dapat diberikan dalam gambar tergantung dari keterampilan juru gambar (*drafter*).

Sebagai juru gambar sangat penting untuk memberikan gambar yang tepat dan mempertimbangkan kemampuan pembacanya. Untuk pembaca, yang terpenting adalah mengumpulkan keterangan sebanyak yang dapat dibacanya dengan teliti.

Gambar teknik memiliki 3 fungsi, yaitu: sarana penyampaian informasi, sarana penyimpanan informasi dan sebagai konsep.

#### 1) Sarana Penyampaian Informasi

Gambar teknik mempunyai fungsi meneruskan informasi dari juru gambar kepada orang-orang yang bersangkutan, seperti: perencana proses, operator, pemeriksa, perakitan dan sebagainya. Orang-orang yang bersangkutan bukan saja orang-orang dalam pabrik tetapi juga orang-orang di pabrik lain yang merupakan pihak sub kontrak (rekanan) ataupun orang-orang berbahasa asing yang berhubungan dengan rancangan tersebut.

#### 2) Sarana Pengawetan, Penyimpanan dan Penggunaan Informasi

Gambar merupakan data teknis yang sangat penting sebagai bahan informasi untuk perencanaan yang akan datang. Untuk membuat satu unit alat (misalnya mesin) memerlukan beratus-ratus bahkan beribu-ribu gambar yang harus dibuat. Karena itu gambar harus diberi nomor (kodifikasi nomor urut). Nomor urut dibuat untuk memudahkan dalam mencari data/informasi saat merakit atau mereparasi suatu suku cadang.

Selain diberi nomor, gambar perlu juga disimpan dan diawetkan sebagai informasi untuk rencana-rencana baru. Penyimpanan gambar ini dapat dilakukan dengan tiga cara, yaitu:

- a) Disimpan dengan dibendel dengan cara gambar dikumpulkan, gambar yang mempunyai ukuran besar dilipat sesuai dengan aturan



melipat gambar, diurut sesuai dengan pengelompokannya kemudian dibendel dalam satu file.

- b) Untuk menghemat tempat, gambar difoto dengan skala diperkecil dan klisenya disimpan pada kartu berlubang untuk memudahkan mencari gambar yang diperlukan.
- c) Saat ini gambar dapat dibuat dengan komputer, maka penyimpanan gambar pun dapat disimpan dalam media CD atau hard disk.

### 3) Konsep

Dalam perencanaan, konsep abstrak yang melintas dalam pikiran diwujudkan dalam bentuk gambar melalui proses. Awalnya konsep (ide) dianalisa lalu diwujudkan dalam bentuk gambar untuk kemudian diteliti dan dievaluasi.

Proses ini diulang-ulang sehingga didapatkan gambar yang sempurna. Dengan demikian gambar tidak hanya melukiskan gambar, tetapi berfungsi juga sebagai peningkat daya pikir untuk perencana. Oleh karena itu seorang lulusan teknik tanpa kemampuan menggambar akan memiliki kekurangan dalam cara menyampaikan atau menerangkan sebuah ide.

#### b. Sifat Gambar Teknik

Sifat-sifat gambar dilihat dari tujuan pembuatannya dapat diuraikan sebagai berikut:

##### 1) Gambar Internasional

Pada awalnya standar gambar hanya berlaku di sebuah perusahaan. Antar perusahaan memiliki standar yang berbeda. Seiring dengan

meluasnya perdagangan dan hubungan antar negara maka dibutuhkan standar yang sama secara internasional.

Pada akhirnya aturan dan simbol-simbol diseragamkan untuk memperoleh kesamaan persepsi secara internasional terhadap sebuah gambar.

## 2) Gambar Popular

Pesatnya perkembangan teknologi menyebabkan penggunaan gambar teknik semakin meningkat. Untuk itu, penetapan standar berfungsi mempopulerkan gambar teknik di semua kalangan. Hubungan yang erat antara bidang-bidang industri seperti pemesinan, perkapalan, arsitektur, teknik sipil menyebabkan tidak mungkin menyelesaikan suatu proyek hanya oleh satu bidang teknik saja. Untuk itu telah menjadi suatu keharusan untuk menyediakan keterangan-keterangan gambar yang dapat dimengerti oleh semua bidang-bidang di atas. Setiap bidang mencoba untuk menyatukan dan mengidentifikasi standar-standar gambar yang ada.

## 3) Gambar Sederhana

Penghematan tenaga dalam menggambar sangat penting. Bukan hanya untuk mempersingkat waktu tetapi juga untuk meningkatkan mutu perencanaan dan penghematan biaya.

## 4) Gambar Modern

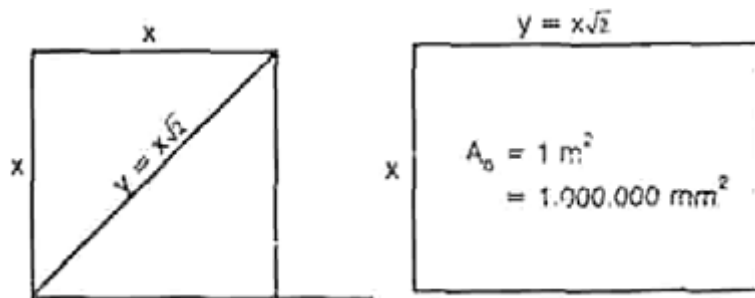
Bersama pesatnya kemajuan teknologi, standar gambar juga dipaksa untuk mengikutinya melalui cara-cara modern yang telah dikembangkan, seperti: pembuatan film mikro, berbagai macam mesin gambar otomatis dan menggambar dengan bantuan komputer ( CAD – Computer Aided Design).

c. Standar Ukuran Kertas Gambar

Kertas gambar mempunyai ukuran panjang dan lebar. Sebagai ukuran pokok dari kertas gambar, diambil ukuran A0 yang mempunyai luas  $1 \text{ m}^2$  atau  $1.000.000 \text{ mm}^2$ . Perbandingan lebar dan panjangnya sama dengan perbandingan sisi bujursangkar dengan diagonalnya.

Jika bujursangkar mempunyai sisi =  $x$  maka diagonalnya  $y = x\sqrt{2}$ .

Selanjutnya  $x$  dipakai sebagai lebar kertas gambar dan  $y$  sebagai panjang kertas gambar.



**Gambar 29. Menentukan ukuran kertas A0**

Karena ukuran kertas gambar A0 mempunyai luas  $x.y = 1.000.000 \text{ mm}^2$ , dengan  $y = x\sqrt{2}$ , maka  $x^2\sqrt{2} = 1.000.000 \text{ mm}^2$  sehingga diperoleh lebar  $841 \text{ mm}$  (dibulatkan) dan panjang  $841\sqrt{2} = 1189 \text{ mm}$ .

Untuk mendapatkan ukuran kertas gambar lainnya adalah dengan cara membagi dua panjangnya, sehingga ukuran:

- 1) A1 adalah  $\frac{1}{2}$  dari A0.
- 2) A2 adalah  $\frac{1}{2}$  dari A1.
- 3) A3 adalah  $\frac{1}{2}$  dari A2.
- 4) A4 adalah  $\frac{1}{2}$  dari A3.

Sesuai dengan standar ISO (International Standardization for Organization) dan NNI (Nederland Normalisatie Instituut) selanjutnya kertas gambar diberi garis tepi sesuai dengan ukurannya.

Pada tabel di bawah ditetapkan ukuran batas tepi bawah, tepi atas dan tepi kanan (diwakili kolom C) sedangkan tepi kiri untuk setiap ukuran kertas gambar ditetapkan 20 mm.

Penetapan jarak ini dimaksudkan untuk memberikan jarak sehingga jika kertas gambar dibundel tidak akan mengganggu gambarnya.





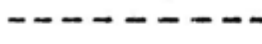





**Tabel 3. Standar ukuran kertas**

Ukuran	Ukuran		Sisi Kiri	C
	Lebar	Panjang		
A <sub>0</sub>	841 mm	1189 mm	20 mm	10 mm
A <sub>1</sub>	594 mm	841 mm	20 mm	10 mm
A <sub>2</sub>	420 mm	594 mm	20 mm	10 mm
A <sub>3</sub>	297 mm	420 mm	20 mm	10 mm
A <sub>4</sub>	210 mm	297 mm	20 mm	5 mm
A <sub>5</sub>	148 mm	210 mm	20 mm	5 mm

d. Jenis – Jenis Garis

Selain pembakuan ukuran kertas gambar, jenis garis pada gambar teknik pun turut ditetapkan sehingga setiap garis menunjukkan fungsi tersendiri. Terdapat sedikit perbedaan antar berbagai bidang keteknikan dalam jenis dan fungsi garis ini.

Tabel 4. Jenis-jenis garis dan penggunaannya (ISO R. 128)

Jenis garis	Keterangan	Penggunaan
A 	Tebal kontinu.	A1. Garis-garis nyata (gambar). A2. Garis-garis tepi.
B 	Tipis kontinu. (lurus atau lengkung)	B1. Garis-garis berpotongan khayal (imaginer). B2. Garis-garis ukur. B3. Garis-garis proyeksi/bantu. B4. Garis-garis penunjuk. B5. Garis-garis arsir. B6. Garis-garis nyata dari penampang yang diputar ditempat. B7. Garis sumbu pendek.
C 	Tipis kontinu bebas.	C1. Garis-garis batas dari potongan sebagian atau bagian yang dipotong, bila batasnya bukan garis bergores tipis.
D <sup>1)</sup> 	Tipis kontinu dengan sig-sig.	D1. Sama dengan C1.
E 	Garis gores tebal <sup>2)</sup> .	E1. Garis nyata terhalang. E2. Garis tepi terhalang.
F 	Garis gores tipis.	F1. Garis nyata terhalang. F2. Garis tepi terhalang.
G 	Garis bergores tipis.	G1. Garis sumbu. G2. Garis simetri. G3. Lintasan.
H 	Garis bergores tipis, yang dipertebal pada ujung-ujungnya dan pada perubahan arah.	H1. Garis (bidang) potong.
J 	Garis bergores tebal.	J1. Penunjukan permukaan yang harus mendapat penanganan khusus.
K 	Garis bergores ganda tipis.	K1. Bagian yang berdampingan. K2. Batas-batas kedudukan benda yang bergerak. K3. Garis sistem (pada baja profil). K4. Bentuk semula sebelum dibentuk. K5. Bagian benda yang berada di depan bidang potong.

e. Standar Huruf dan Angka

Huruf dan angka yang dipakai pada gambar teknik, yang dianjurkan oleh ISO 3098/11974 harus mudah dibaca dan dapat ditulis miring 75° atau tegak. Contoh atau gambaran dari huruf dan angka yang dipakai pada gambar teknik adalah sebagai berikut.

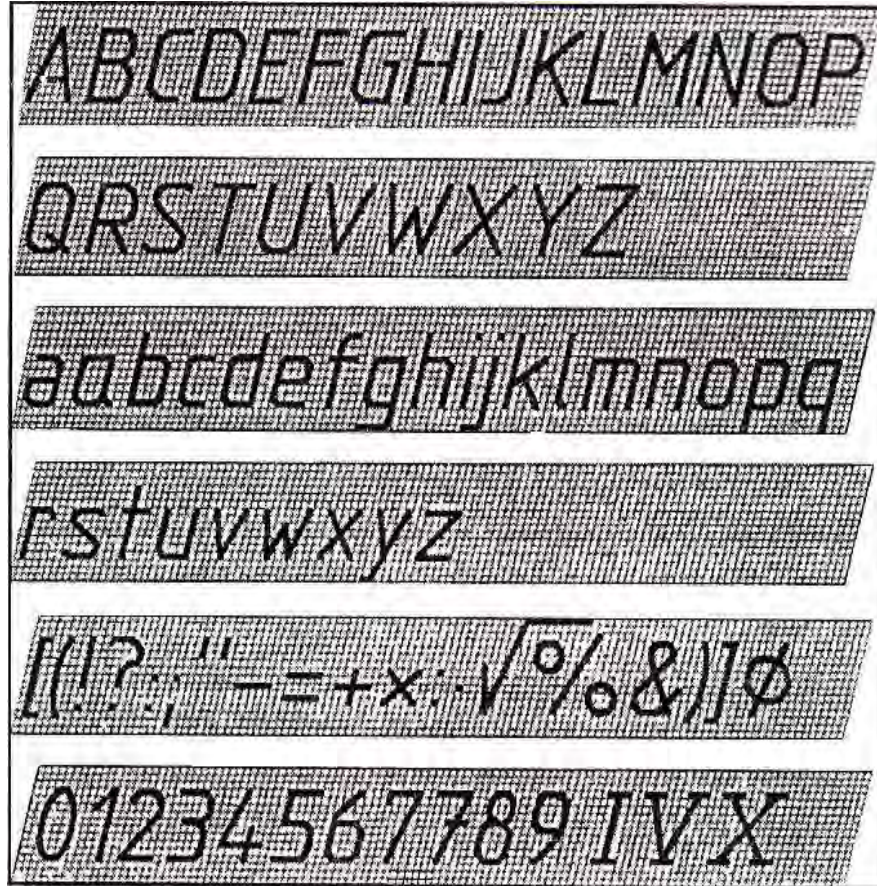
1) Penulisan Huruf dan Angka Tegak



**Gambar 30. Huruf dan angka tegak**

Sumber: dc442.4shared.com

2) Penulisan Huruf dan Angka Miring (75°)



Gambar 31. Huruf dan angka miring

Sumber: dc442.4shared.com

3) Ukuran Huruf Standar

Perbandingan tinggi dan lebar huruf diambil dari perbandingan ukuran kertas yang distandarkan, yaitu  $\sqrt{2} : 1$ .

Ketentuan – ketentuan ukuran huruf yang dianjurkan dapat dilihat pada tabel 5 berikut:

Tabel 5. Perbandingan standar huruf dan angka

Sifat	Perbandingan	
	Type A	Type B
tinggi huruf	h	h
tinggi huruf kecil	$(\frac{10}{14}).h$	$(\frac{7}{10}).h$
jarak antar huruf	$(\frac{2}{14}).h$	$(\frac{2}{10}).h$
jarak antar garis	$(\frac{20}{14}).h$	$(\frac{14}{10}).h$
jarak antar kata	$(\frac{6}{14}).h$	$(\frac{6}{10}).h$
tebal huruf	$(\frac{1}{14}).h$	$(\frac{1}{10}).h$

Keterangan tabel:

- a) Tinggi huruf kecil; tinggi huruf kecil disini adalah tinggi huruf kecil diantara huruf yang dipakai, tinggi huruf kecil ini tanpa tangkai dan kaki (huruf b, k, l = bertangkai dan j, g = berkaki).
- b) Tinggi huruf kecil untuk tipe A =  $(\frac{10}{14}).h$  dan untuk tipe B =  $(\frac{7}{10}).h$
- c) Jarak antar huruf; jarak antar huruf disini adalah jarak antara huruf yang satu dan lainnya dalam satu kata. Untuk tipe A  $(\frac{2}{14}).h$  dan untuk tipe B  $(\frac{2}{10}).h$ .
- d) Jarak antar garis; jarak antar garis disini adalah jarak antara batas bawah huruf besar di atas dan batas atas huruf besar di bawah.
- e) Jarak antar kata; bila dalam suatu kalimat ada dua kata yang disambung (misalnya baja nikel) maka jarak antara kata baja dan nikel tersebut dianjurkan sebagai berikut: untuk penggunaan tipe huruf A jaraknya  $\frac{6}{14}.h$  dan untuk tipe huruf B jaraknya  $\frac{6}{10}.h$ .
- f) Tebal huruf yaitu tebal pena yang digunakan untuk membuat huruf. Ukuran pena tersebut harus disesuaikan dengan tinggi huruf dan tipe huruf yang digunakan. Tebal huruf yang dianjurkan untuk tipe A adalah  $\frac{1}{14}.h$  dan untuk tipe B yaitu  $\frac{1}{10}.h$ .



Contoh 1:

Jika huruf mempunyai tinggi  $h = 14$  mm, berapa lebar hurufnya ( $x =$  lebar huruf)?

Jawab:

$$h: x = \sqrt{2}: 1 \text{ atau } \frac{h}{x} = \frac{\sqrt{2}}{1}$$

$$\text{Dengan } h = 14 \text{ mm, maka } x = \frac{h}{\sqrt{2}} = \frac{14}{\sqrt{2}} = 9,899 \text{ mm}$$

Jadi lebar hurufnya adalah 9,899 mm atau dibulatkan 10 mm.

Contoh 2:

Berapakah tinggi huruf kecil untuk huruf tipe A dan B bila tinggi huruf besarnya 14 mm?

Jawab:

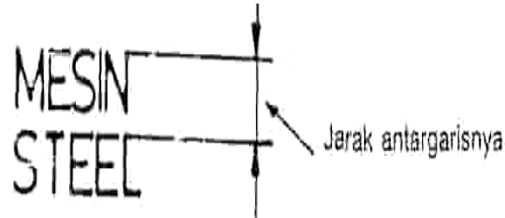
- a) Tinggi huruf kecil untuk tipe A adalah  $(10/14).h$ , dengan  $h = 14$  mm, maka  $(10/14).14 = 10$  mm.
- b) Tinggi huruf kecil untuk tipe B adalah  $(7/10).h$ , dengan  $h = 14$  mm, maka  $(7/10).14 = 9,8$  mm dibulatkan 10 mm.

Contoh 3:

Berapakah jarak antar garis untuk huruf tipe A dan B bila tinggi huruf besarnya 14 mm?

Jawab:

- a) Jarak antar garis untuk tipe A adalah  $(20/14) \cdot h$ , dengan  $h = 14$  mm, maka  $(20/14) \cdot 14 = 20$  mm.
- b) Jarak antar garis untuk tipe B adalah  $(14/10) \cdot h$ , dengan  $h = 14$  mm, maka  $(14/10) \cdot 14 = 19,6$  mm dibulatkan 20 mm.



**Gambar 32. Jarak antar garis**

Contoh 4:

Berapakah jarak antar kata untuk huruf tipe A dan B bila tinggi huruf besarnya 14 mm?

Jawab:

- a) Jika menggunakan huruf standar tipe A dengan tinggi 14 mm maka jarak antar katanya adalah  $(6/14) \cdot 14 = 6$  mm
- b) Bila menggunakan tipe B dengan tinggi huruf 14 mm maka jarak antar katanya adalah  $(6/10) \cdot 14 = 8,4$  mm.

Contoh 5:

Berapakah tebal huruf untuk tipe A dan Bila tinggi huruf yang digunakan tingginya 7 mm?

Jawab:

Jika kita menggunakan tinggi huruf  $h = 7 \text{ mm}$ , maka:

- a) Untuk huruf tipe A, tebal hurufnya adalah  $(1/14) \times 7 = 0,5 \text{ mm}$ .
- b) Untuk huruf tipe B, tebal hurufnya adalah  $(1/10) \times 7 = 0,7 \text{ mm}$ .

**Tabel 6. Penerapan huruf dan angka standar**

Tinggi Huruf/Angka	Aplikasi Penggunaan
2,5 mm	Toleransi
3,5 mm	Skala dari detail Tanda pengerjaan Skala (pada etiket) Daftar bagian (pada etiket) Digambar/diperiksa (pada etiket) Penunjukan ukuran, tulisan-tulisan Perubahan, pemesanan (pada etiket)
5 mm	Skala Nama instansi Potongan, pandangan, detail
7 mm	Nomor bagian Nomor gambar Judul gambar (pada etiket)

#### 4) Jenis Huruf

Jenis huruf yang dapat digunakan dalam gambar teknik antara lain :  
ISOCT SHX tegak atau miring, Technic bolt TT dan ISOTEUR miring.

ABCDEFGHIJKLMN

OPQRSTUVWXYZ

abcdefghijklmn

opqrstuvwxyz

1234567890

ABCDEFGHIJKLMN

OPQRSTUVWXYZ

abcdefghijklmn

opqrstuvwxyz

1234567890

ABCDEFGHIJKLMN

OPQRSTUVWXYZ

abcdefghijklmn

opqrstuvwxyz

1234567890

**Gambar 33. Jenis huruf technic bolt**

ABCDEFGHIJKLMN  
OPQRSTUVWXYZ  
abcdefghijklmn  
opqrstuvwxyz  
1234567890

ABCDEFGHIJKLMN  
OPQRSTUVWXYZ  
abcdefghijklmn  
opqrstuvwxyz  
1234567890

ABCDEFGHIJKLMN  
OPQRSTUVWXYZ  
abcdefghijklmn  
opqrstuvwxyz  
1234567890

**Gambar 34. ISOCT SHX miring**

A B C D E F G H I J K L M N  
O P Q R S T U V W X Y Z  
a b c d e f g h i j k l m n  
o p q r s t u v w x y z  
1 2 3 4 5 6 7 8 9 0

UKURAN 5

A B C D E F G H I J K L M N  
O P Q R S T U V W X Y Z  
a b c d e f g h i j k l m n  
p q r s t u v w x y z  
1 2 3 4 5 6 7 8 9 0

UKURAN 2.5

A B C D E F G H I J K L M N  
O P Q R S T U V W X Y Z  
a b c d e f g h i j k l m n  
p q r s t u v w x y z  
1 2 3 4 5 6 7 8 9 0

Gambar 35. ISOTEUR miring

f. Tata Letak (*lay out*)

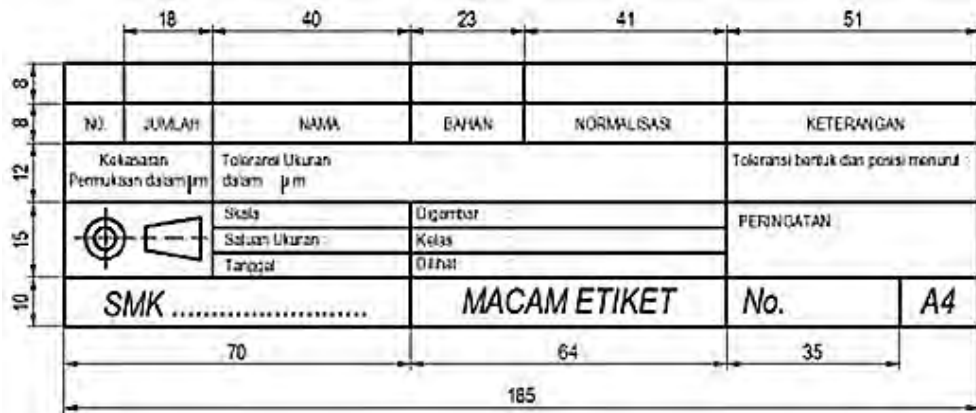
1) Kepala Gambar (etiket)

Setiap gambar kerja yang dibuat, selalu ada etiketnya. Etiket dibuat di sisi kanan bawah kertas gambar. Pada etiket (kepala gambar) ini kita dapat mencantumkan:

- a) nama yang membuat gambar
- b) judul gambar
- c) nama instansi, departemen atau sekolah
- d) tanggal menggambar atau selesainya gambar
- e) tanggal diperiksanya gambar dan nama pemeriksa
- f) ukuran kertas gambar yang dipakai
- g) skala gambar
- h) jenis proyeksi
- i) satuan ukuran yang digunakan
- j) berbagai data yang diperlukan untuk kelengkapan gambar.

Beberapa contoh etiket beserta ukurannya dapat dilihat pada gambar berikut:

						7x4		
	1	Perjamin	4	Fe.37				
	1	Cincin pegas	3	Fe.60				
	1	Tuas pengatur	2	Fe.60				
	1	Rumah	1	Bt.20				
	Jumlah	Nama bagian	No. Bag	Bahan	Ukuran	Keterangan		
	Perubahan:				Pengganti dan :			
	<b>KATUP PENGATUR</b>				Diganti dengan:			
					Skala:	Digambar 15-7-'05	Dicipt A.	
					Diperiksa			
					Dilihat			
	<b>TEKNIK OTOMOTIF FT UNY</b>				<b>GT.MES.01-1/05504244003/A</b>			
120				65				
185								



**Gambar 36. Kepala gambar (etiket)**

Sumber: dc442.4shared.com

2) Skala

Skala merupakan perbandingan ukuran antar objek pada gambar dengan ukuran benda sebenarnya. Skala dikelompokkan menjadi: skala sebenarnya, skala diperbesar dan skala diperkecil.

Bilangan skala yang direkomendasikan untuk digunakan pada gambar teknik adalah: 1, 2, 5 dan 10.

**Tabel 7. Skala pada gambar teknik**

Kategori	Skala yang direkomendasikan		
	Skala perbesaran	50: 1	20: 1
5: 1		2: 1	
Ukuran sebenarnya			1: 1
Skala pengecilan	1: 2	1: 5	1: 10
	1: 20	1: 50	1: 100
	1: 200	1: 500	1: 1000
	1: 2000	1: 5000	1: 10000



Ketentuan penunjukan skala pada gambar teknik adalah:

- a) Penggunaan tanda skala terdiri dari kata “SKALA” diikuti oleh rasio.
- b) Kata “SKALA” dapat dihilangkan selama tidak terjadi kesalahpahaman.
- c) Skala yang digunakan dicantumkan pada etiket.
- d) Jika menggunakan lebih dari satu skala pada satu gambar, hanya skala utama saja yang ditunjukkan pada etiket. Skala lainnya ditetapkan berdekatan dengan gambar bagian atau huruf yang menunjukkan detail gambar.

g. Menenal Proyeksi

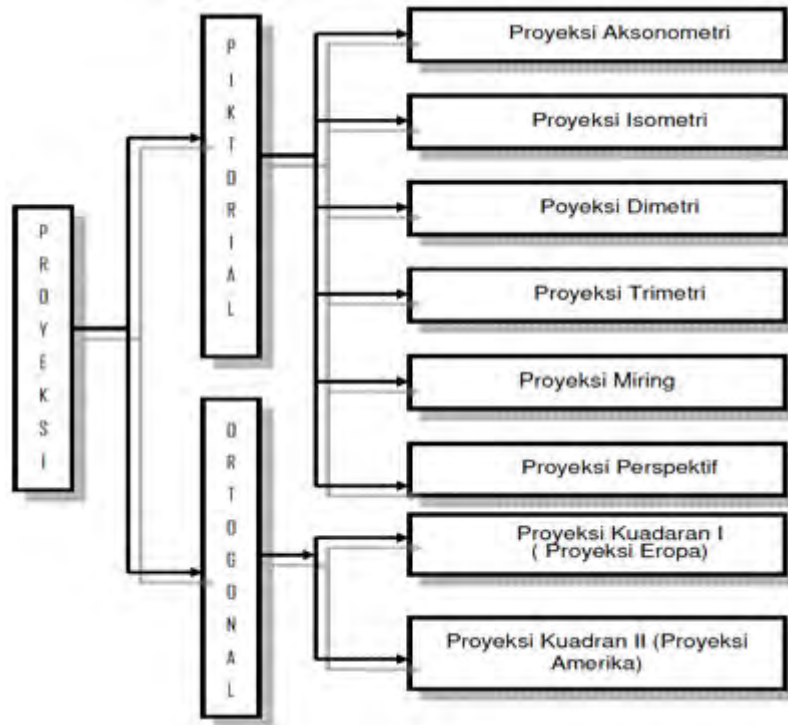
Untuk bisa membaca gambar, maka terlebih dahulu anda harus memahami informasi yang terdapat pada gambar tersebut.

Untuk bisa memahami informasi dari sebuah gambar, antara *designer* (perancang gambar), *drafter* (juru gambar) dan operator (pengguna gambar) harus mempunyai konsep yang sama sehingga informasi gambar yang dimaksudkan tidak terjadi salah pengertian di antara ketiga orang tersebut.

Untuk itu *designer*, *drafter* dan operator harus memahami, simbol, ukuran dan skala gambar yang telah distandarkan. Cara yang lain dapat dilakukan untuk bisa membaca gambar adalah dengan memahami jenis proyeksi dari gambar tersebut.

Proyeksi adalah gambar dari benda nyata atau khayalan, yang dilukiskan menurut garis-garis pandangan pengamat pada suatu bidang datar/ bidang gambar. Proyeksi juga berfungsi untuk menyatakan wujud benda dalam bentuk gambar yang diperlukan.

Proyeksi dikelompokkan atas 2 klasifikasi yaitu proyeksi piktorial dan proyeksi ortogonal.

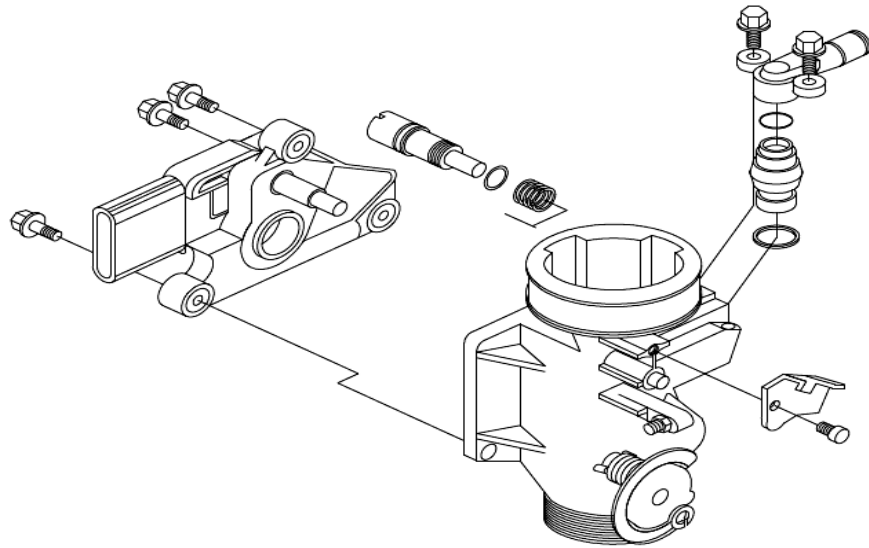


**Gambar 37. Jenis-jenis proyeksi**

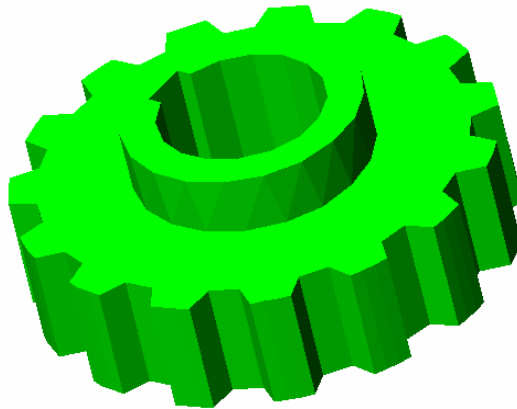
#### 1) Proyeksi Piktorial

Proyeksi piktorial adalah cara menampilkan gambar benda yang mendekati bentuk dan ukuran sebenarnya secara tiga dimensi, dengan pandangan tunggal. Gambar piktorial disebut juga gambar ilustrasi, tetapi tidak semua gambar ilustrasi termasuk gambar piktorial.

Dari contoh berikut dapat dibedakan gambar ilustrasi teknik jenis piktorial dan yang bukan piktorial.



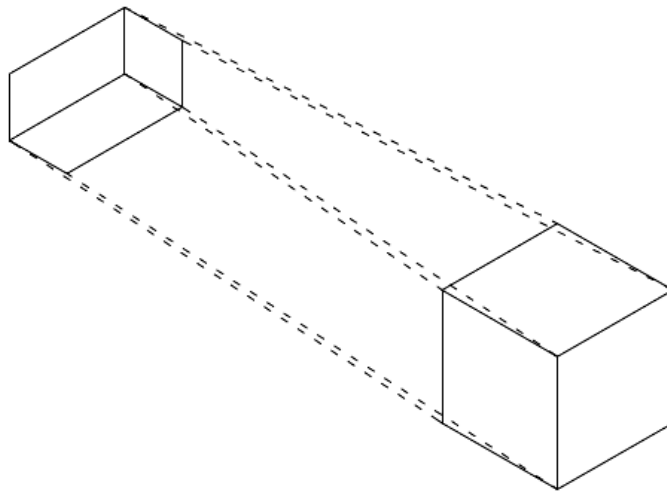
**Gambar 38. Proyeksi piktorial**



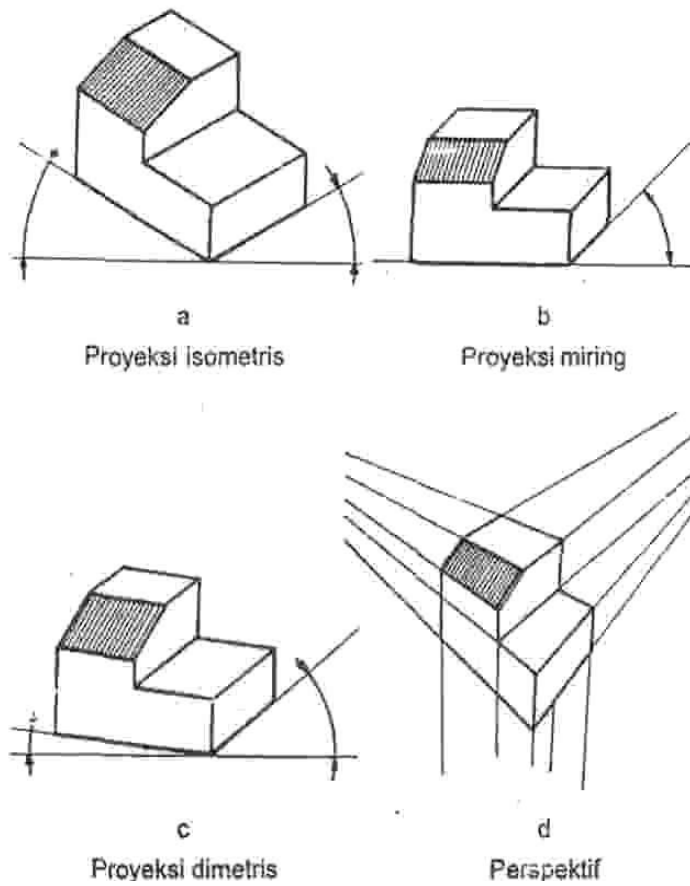
**Gambar 39. Proyeksi non piktorial**

## 2) Proyeksi Aksonometri

Proyeksi aksonometri merupakan salah satu jenis proyeksi piktorial. Proyeksi ini merupakan proyeksi gambar dimana bidang-bidang atau tepi benda dimiringkan terhadap bidang proyeksi, maka tiga muka dari benda tersebut akan terlihat serentak dan memberikan gambaran bentuk benda seperti sebenarnya.



**Gambar 40. Proyeksi aksonometri**

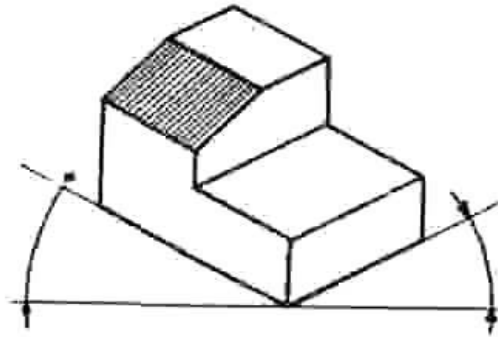


**Gambar 41. Perbandingan beberapa jenis proyeksi piktorial**

### 3) Proyeksi Isometri

Proyeksi isometri menyajikan benda dengan tepat, karena panjang garis pada sumbu-sumbunya menggambarkan panjang sebenarnya. Cara menggambarinya sangat sederhana karena tidak ada ukuran-ukuran benda yang mengalami skala perpendekan.

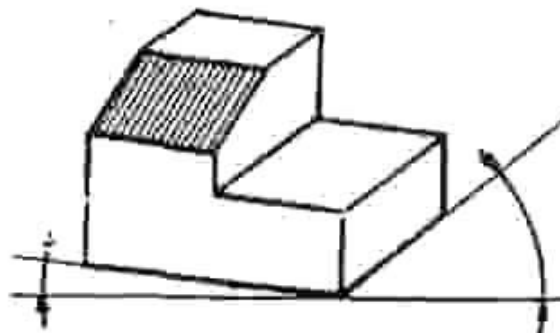
Gambar menampilkan kedudukan sumbu-sumbu isometri, yang dapat dipilih sesuai dengan tujuan dan hasil yang akan memberikan kesan gambar paling jelas.



**Gambar 42. Proyeksi isometrik**

### 4) Proyeksi Dimetri

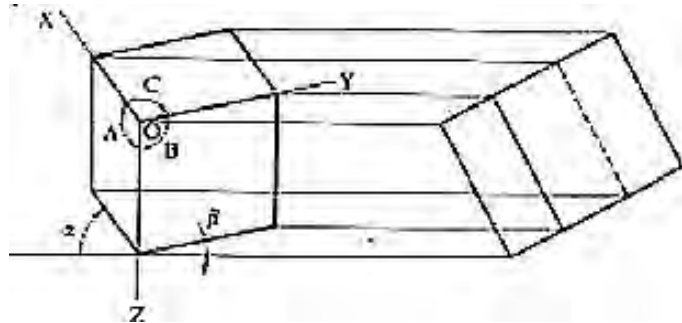
Proyeksi dimetri merupakan penyempurnaan dari gambar isometri, dimana garis-garis yang tumpang-tindih yang terdapat pada gambar isometri, pada gambar dimetri tidak kelihatan lagi.



**Gambar 43. Proyeksi dimetri**

### 5) Proyeksi Trimetri

Proyeksi trimetri merupakan proyeksi yang berpatokan kepada besarnya sudut antara sumbu-sumbu (x,y,z) dan panjang garis sumbu-sumbu tersebut. Sudut proyeksi trimetri adalah  $20^\circ$  untuk alfa dan  $30^\circ$  untuk beta atau  $10^\circ$  untuk alfa dan  $20^\circ$  untuk beta.

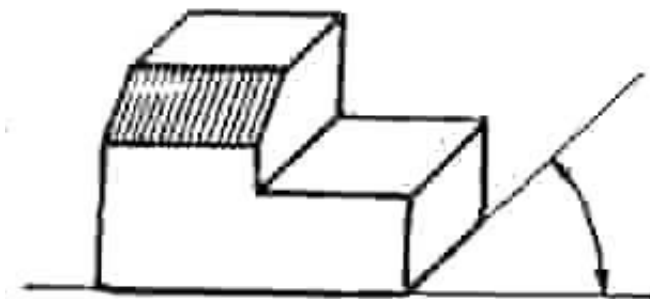


**Gambar 44. Proyeksi trimetri**

Sumber: lgp-unhas.blogspot.com

### 6) Proyeksi Miring (Oblique)

Proyeksi miring merupakan proyeksi gambar dimana garis-garis proyeksi tidak tegak lurus bidang proyeksi, tetapi membentuk sudut sembarang (miring). Permukaan depan dari benda pada proyeksi ditempatkan dengan bidang kerja proyeksi sehingga bentuk permukaan depan tergambar seperti sebenarnya.

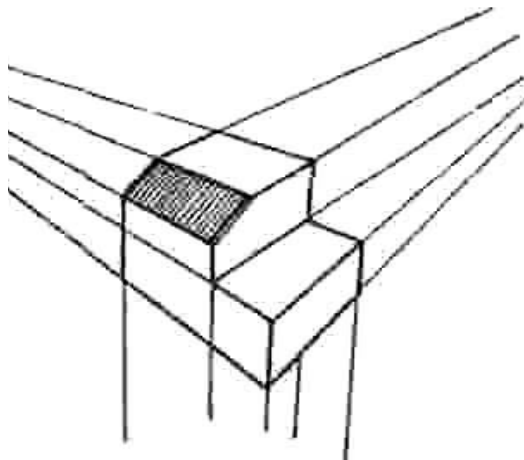


**Gambar 45. Proyeksi miring**

Jika kedalaman benda sama dengan panjang sebenarnya disebut proyeksi miring *cavalier*, sedangkan untuk panjang kedalaman yang diperpendek disebut dengan proyeksi miring *cabinet*. Gambar *oblique* biasanya dimulai dengan 3 basis sumbu yaitu  $0^\circ$ ,  $45^\circ$  dan  $90^\circ$ .

#### 7) Proyeksi Perspektif

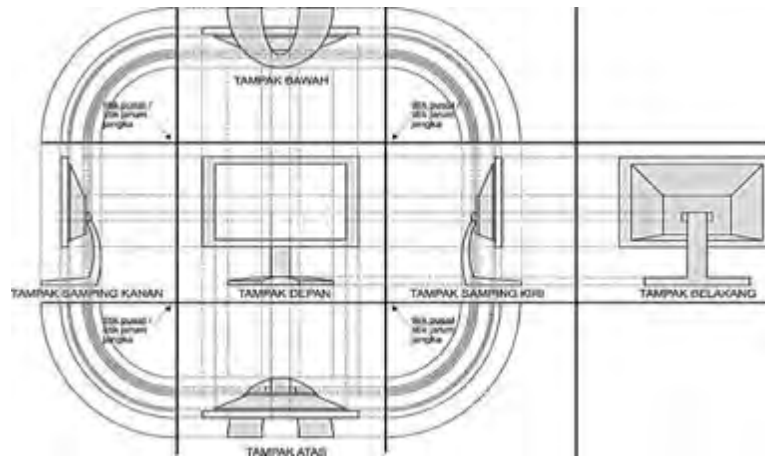
Proyeksi perspektif merupakan proyeksi piktorial yang terbaik kesan visualnya, tetapi cara penggambarannya sangat sulit dan rumit, apalagi untuk menggambar bagian-bagian yang rumit dan kecil. Pada proyeksi perspektif garis-garis pandangan (garis proyeksi) di pusatkan pada satu atau beberapa titik. Titik tersebut dianggap sebagai mata pengamat. Bayangan yang terbentuk pada bidang proyeksi disebut dengan gambar perspektif.



**Gambar 46. Proyeksi perspektif**

#### 8) Proyeksi Ortogonal

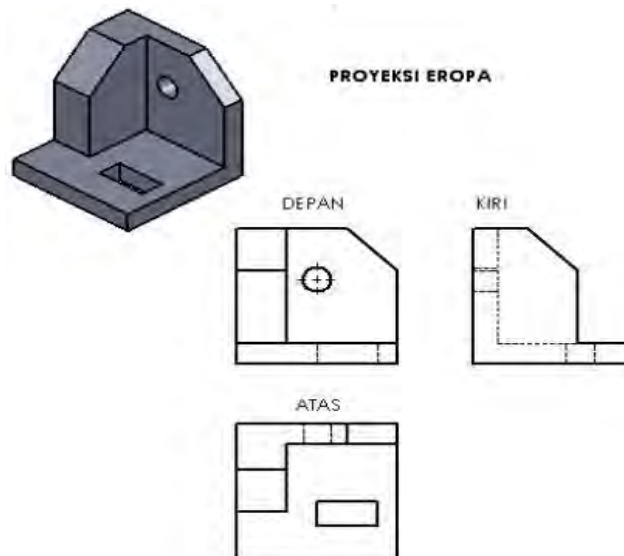
Proyeksi ortogonal adalah gambar proyeksi yang bidang proyeksinya mempunyai sudut tegak lurus terhadap proyektornya. Proyektor adalah garis-garis yang memproyeksikan benda terhadap bidang proyeksi.



**Gambar 47. Proyeksi ortogonal**

9) Proyeksi Eropa

Proyeksi Eropa termasuk kedalam jenis proyeksi ortogonal, disebut juga proyeksi sudut pertama atau proyeksi kwadran I. **Proyeksi Eropa merupakan proyeksi yang letaknya terbalik dengan arah pandangnya.** Coba kita perhatikan kembali gambar dibawah ini, dengan model yang sama kita proyeksikan gambar tersebut kedalam proyeksi Eropa.

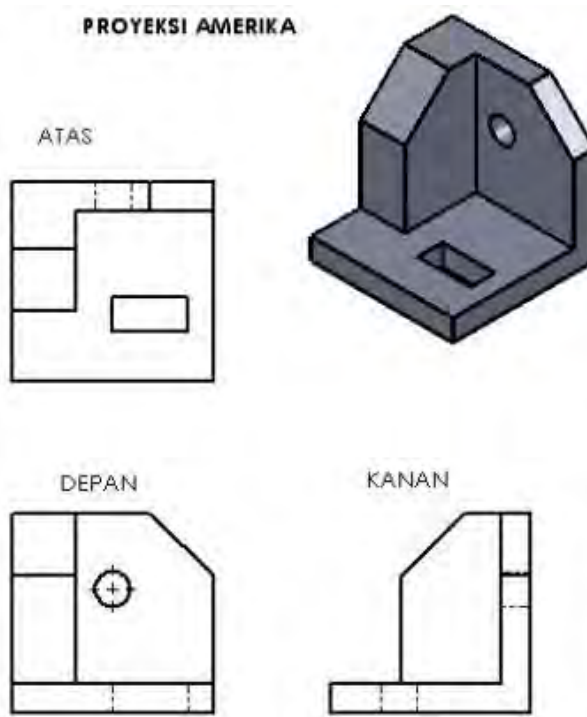


**Gambar 48. Proyeksi Eropa**



## 10) Proyeksi Amerika

Proyeksi Amerika disebut juga proyeksi sudut ketiga atau proyeksi kwadran III, , perbedaan istilah ini tergantung dari masing-masing pengarang yang menjadi referensi. **Proyeksi Amerika merupakan proyeksi yang letak bidangnya sama dengan arah pandangannya.** Coba perhatikan gambar di bawah ini.



**Gambar 49. Proyeksi Amerika**

Proyeksi Eropa dan Amerika akan dibahas lebih rinci pada kegiatan pembelajaran 4.

### 3. Refleksi

Petunjuk:

- a. Tuliskan nama dan kegiatan pembelajaran yang telah Anda selesaikan pada lembar tersendiri!
- b. Tuliskan jawaban pada pertanyaan pada lembar refleksi!
- c. Kumpulkan hasil refleksi pada guru anda!

#### LEMBAR REFLEKSI

1) Bagaimana kesan anda setelah mengikuti kegiatan pembelajaran ini?

.....  
.....

2) Apakah anda telah memahami seluruh materi pembelajaran ini? Jika ada materi yang belum difahami tulis materi apa saja!

.....  
.....

3) Manfaat apa yang anda peroleh setelah menyelesaikan kegiatan pembelajaran ini?

.....  
.....

4) Apa yang akan anda lakukan setelah menyelesaikan kegiatan pembelajaran ini?

.....  
.....

5) Tuliskan secara ringkas apa yang telah anda pelajari pada kegiatan pembelajaran ini!

.....  
.....

#### 4. Tugas

Buatlah kelompok yang masing-masing berjumlah 5 orang, lalu diskusikan dan kerjakan beberapa soal berikut:

- a. Buatlah huruf dan angka standar berikut dengan tinggi 5, 7 dan 10 mm pada kertas A3. Gunakan aturan jarak untuk tipe A atau B dan beri etiket (kepala gambar).

ABCDEFGHIJKLMN

OPQRSTUVWXYZ

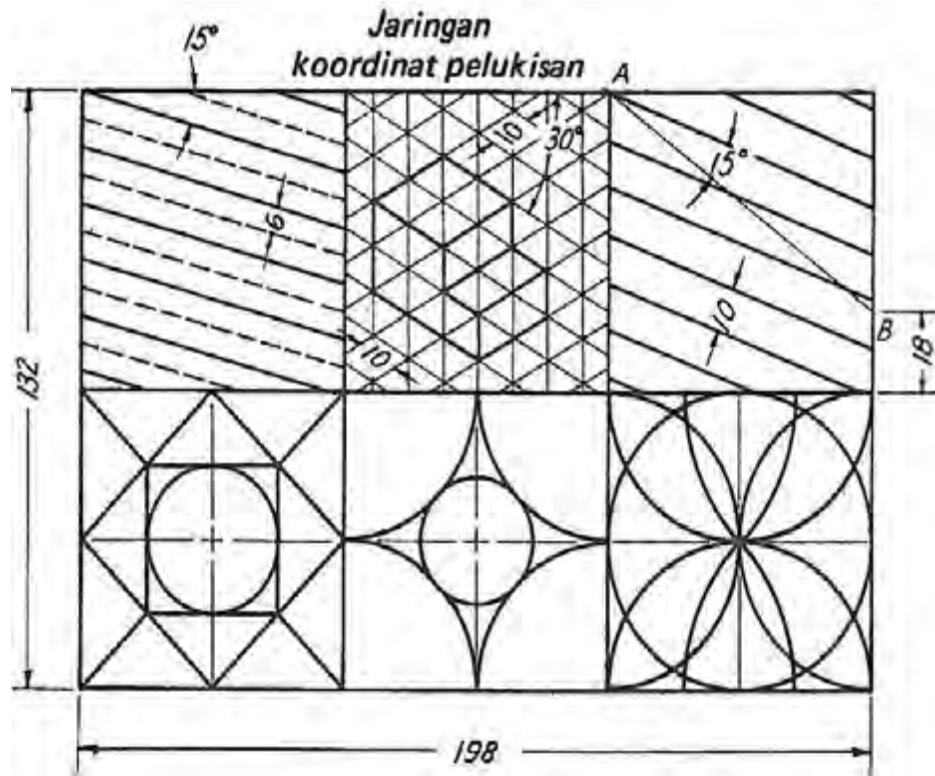
abcdefghijklmnop

qrstuvwxyz

[(!?.,;:"'-=+×√%&)]∅

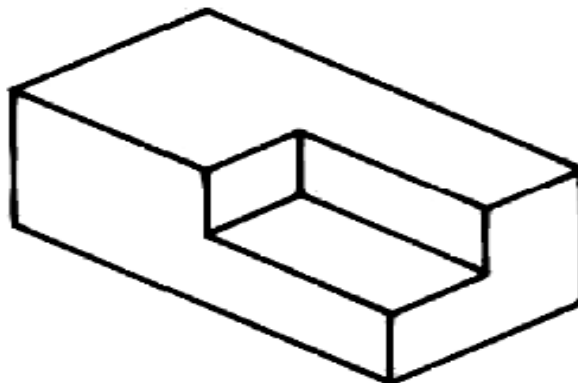
0123456789 IVX

- b. Buat gambar berikut pada kertas A3. Perhatikan jenis garis, ketebalan dan peralatan yang diperlukan dalam pembuatannya. Beri etiket (kepala gambar) dan garis pembatas sesuai dengan ketentuan.

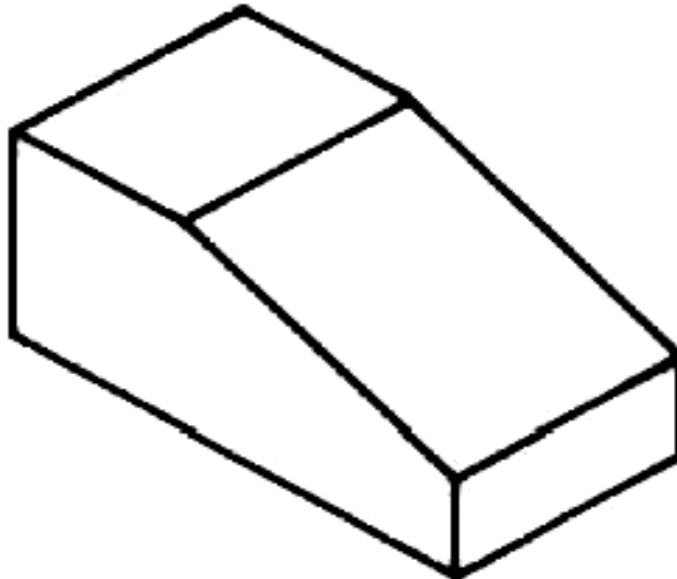


- c. Buat gambar berikut dengan skala 2: 1 pada kertas A4 dalam bentuk proyeksi isometri, dimetri dan miring. Lengkapi dengan etiket (kepala gambar) untuk setiap soal.

1)



2)



## 5. Tes Formatif

- a. Jelaskan maksud dari gambar teknik sebagai bahasa !
- b. Jelaskan fungsi penyetandan gambar teknik !
- c. Tuliskan standar ukuran kertas gambar ?
- d. Jenis huruf apa saja yang dapat digunakan pada gambar teknik ?
- e. Jelaskan fungsi dari skala beserta jenis-jenisnya !
- f. Jelaskan jenis-jenis garis standar pada gambar teknik beserta fungsinya !
- g. Mengapa dalam gambar teknik digunakan cara proyeksi ?

- h. Berapa jenis pandangan yang digunakan pada gambar teknik dan bagaimana pemilihannya ?
- i. Mengapa proyeksi ortogonal lebih banyak digunakan daripada proyeksi piktorial ?
- j. Apa perbedaan antara proyeksi kuadran I (Eropa) dengan proyeksi kuadran III (Amerika) ?

### **C. Penilaian**

Pada kegiatan pembelajaran ini, penilaian terdiri dari penilaian sikap, pengetahuan, dan keterampilan.

#### **1. Sikap**

- a. Petunjuk Penskoran

Penilaian sikap terdiri dari penilaian sikap spiritual dan sikap sosial. Lembaran ini dapat diisi oleh guru atau teman untuk menilai sikap .

Sikap yang dikategorikan sebagai sikap spiritual pada kegiatan pembelajaran ini adalah jujur. Sikap lainnya seperti: cermat, tanggungjawab, kerjasama, kepedulian lingkungan dan disiplin dikategorikan sebagai sikap sosial.

### Jujur

<b>Skor</b>	<b>Rubrik</b>
4	Perkataan dan perbuatan selalu sesuai, tidak mencontek pada saat ulangan/ujian dan tidak meniru karya orang lain tanpa izin.
3	Perkataan dan perbuatan sering sesuai, tidak mencontek pada saat ulangan/ujian dan tidak meniru karya orang lain tanpa izin.
2	Perkataan dan perbuatan kadang-kadang sesuai, sering mencontek pada saat ulangan/ujian dan sering meniru karya orang lain tanpa izin.
1	Perkataan dan perbuatan jarang sesuai, selalu mencontek pada saat ulangan/ujian dan selalu meniru karya orang lain tanpa izin.

### Cermat

<b>No</b>	<b>Indikator</b>	<b>Penilaian</b>
1	Mengerjakan tugas dengan teliti.	Skor 1 bila terpenuhi 1 indikator.
2	Berhati-hati dalam menyelesaikan tugas dan menggunakan peralatan	Skor 2 bila terpenuhi 2 indikator.
3	Menyelesaikan pekerjaan sesuai dengan standar mutu.	Skor 3 bila terpenuhi 3 indikator.
4	Menyelesaikan pekerjaan tepat waktu.	Skor 4 bila terpenuhi semua indikator.

### Tanggungjawab

<b>No</b>	<b>Indikator</b>	<b>Penilaian</b>
1	Menerima resiko dari tindakan yang dilakukan.	Skor 1 bila terpenuhi 1 indikator.
2	Melaksanakan tugas/pekerjaan sesuai	Skor 2 bila terpenuhi

No	Indikator	Penilaian
	target secara kualitas.	2 indikator.
3	Melaksanakan tugas/pekerjaan sesuai target waktu.	Skor 3 bila terpenuhi 3 indikator.
4	Mengembalikan barang/alat yang dipinjam sesuai kondisi saat meminjam.	Skor 4 bila terpenuhi 4 - 5 indikator.
5	Mengakui dan meminta maaf atas kesalahan yang dilakukan.	

#### Kerjasama

No	Indikator	Penilaian
1	Aktif dalam kerja kelompok.	Skor 1 bila terpenuhi 1 indikator.
2	Bersedia melakukan tugas sesuai hasil kesepakatan.	Skor 2 bila terpenuhi 2 indikator.
3	Bersedia membantu orang lain dalam kelompok yang mengalami kesulitan.	Skor 3 bila terpenuhi 3 indikator.
4	Menghargai hasil kerja kelompok.	Skor 4 bila terpenuhi semua indikator.

#### Kepedulian Lingkungan

No	Indikator	Penilaian
1	Menjaga kebersihan dan keselamatan kerja dalam menggunakan peralatan.	Skor 1 bila terpenuhi 1 indikator.
2	Tanggap terhadap permasalahan yang dihadapi oleh teman di sekitarnya.	Skor 2 bila terpenuhi 2 indikator.
3	Memiliki inisiatif dalam melakukan berbagai kegiatan positif.	Skor 3 bila terpenuhi 3 indikator.
4	Memanfaatkan barang bekas dalam rangka mengurangi sampah dan pencemaran.	Skor 4 bila terpenuhi semua indikator.



## Disiplin

Skor	Rubrik
4	Selalu bertindak dan berpakaian sesuai aturan yang berlaku.
3	Sering bertindak dan berpakaian sesuai aturan yang berlaku.
2	Kadang-kadang bertindak dan berpakaian sesuai aturan yang berlaku.
1	Sesekali bertindak dan berpakaian sesuai aturan yang berlaku.

### b. Petunjuk Penilaian

Nilai akhir dihitung menggunakan rumus:

$$\frac{\text{Skor diperoleh}}{\text{Skor tertinggi}} \times 100 = \text{Nilai akhir}$$

Contoh:

Skor diperoleh 14, skor tertinggi 4 x 4 pernyataan = 16, maka nilai akhir:

$$\frac{14}{16} \times 100 = 87,5$$

c. Form Penilaian Sikap

No	Sikap Nama	Skor						Nilai Akhir
		Jujur	Cermat	Tanggung jawab	Kerjasama	Kepedulian Lingkungan	Disiplin	

2. Pengetahuan

Penilaian pengetahuan menggunakan portofolio dimana yang dinilai adalah perkembangan dan pencapaian kompetensi pada rentang waktu tertentu. Hal yang dinilai meliputi pengetahuan dan kemampuan mengkomunikasikan hasil pembelajaran. Metode penilaian dapat melalui observasi, bertanya langsung, hasil refleksi atau laporan pribadi.

a. Petunjuk Penskoran

Pengetahuan

Skor	Indikator
4	Tingkat kebenaran jawaban dari soal uji pengetahuan > 85.
3	Tingkat kebenaran jawaban dari soal uji pengetahuan 71 - 84.

Skor	Indikator
2	Tingkat kebenaran jawaban dari soal uji pengetahuan 60 – 70.
1	Tingkat kebenaran jawaban dari soal uji pengetahuan < 60.

#### Mengkomunikasikan

Skor	Indikator
4	Dapat menyampaikan berbagai hal seputar pembelajaran secara rinci dan mudah difahami baik melalui media lisan (presentasi) maupun tulisan (refleksi atau laporan).
3	Dapat menyampaikan berbagai hal seputar pembelajaran namun kurang rinci. Bahasa penyampaian mudah difahami baik melalui media lisan (presentasi) maupun tulisan (refleksi atau laporan).
2	Dapat menyampaikan berbagai hal seputar pembelajaran namun kurang rinci. Bahasa penyampaian kurang bisa difahami baik melalui media lisan (presentasi) maupun tulisan (refleksi atau laporan).
1	Tidak dapat menyampaikan berbagai hal seputar pembelajaran secara rinci. Bahasa penyampaian kurang bisa difahami baik melalui media lisan (presentasi) maupun tulisan (refleksi atau laporan).

#### b. Petunjuk Penilaian

Nilai akhir dihitung dengan menggunakan rumus:

$$\frac{\text{Skor diperoleh}}{\text{Skor tertinggi}} \times 100 = \text{nilai akhir}$$

Contoh:

Skor diperoleh 14, skor tertinggi 4 x 4 pernyataan = 16, maka nilai akhir:

$$\frac{14}{16} \times 100 = 87,5$$

c. Form Penilaian Pengetahuan

Penilaian Portofolio

Sekolah : .....

Matapelajaran : .....

Durasi Waktu : .....

Nama Peserta Didik : .....

Kelas / Semester : .....

NO	KI / KD /PI	Waktu	Skor		Nilai Akhir
			Pengetahuan	Mengkomunikasikan	
1	Memahami fungsi dan sifat gambar teknik	Selama pembelajaran			
2	Memahami standar ukuran kertas gambar	Selama pembelajaran			
3	Memahami jenis-jenis garis beserta fungsinya	Selama pembelajaran			
4	Memahami standar huruf dan angka	Selama pembelajaran			
5	Mengetahui jenis-jenis proyeksi	Selama pembelajaran			
Jumlah					

### 3. Keterampilan

Penilaian keterampilan menggunakan lembar pengamatan praktik dimana yang dinilai adalah penguasaan teknis peserta didik terhadap berbagai materi pada kegiatan pembelajaran yang sedang dilaksanakan.

#### a. Petunjuk Penskoran

Berilah tanda cek (√) pada kolom skor sesuai kemampuan yang ditampilkan oleh peserta didik, dengan kriteria sebagai berikut:

4 = dilaksanakan dengan cara yang benar dan hasil sangat baik.

3 = dilaksanakan dengan cara yang benar dan hasil cukup baik.

2 = dilaksanakan dengan cara yang benar namun hasil kurang baik.

1 = tidak dilaksanakan.

#### b. Petunjuk Penilaian

Nilai akhir dihitung dengan menggunakan rumus:

$$\frac{\text{Skor diperoleh}}{\text{Skor tertinggi}} \times 100 = \text{nilai akhir}$$

Contoh:

Skor diperoleh 14, skor tertinggi 4 x 4 pernyataan = 16, maka nilai akhir:

$$\frac{14}{16} \times 100 = 87,5$$

c. Form Penilaian Keterampilan

Lembar Pengamatan Kegiatan Praktik

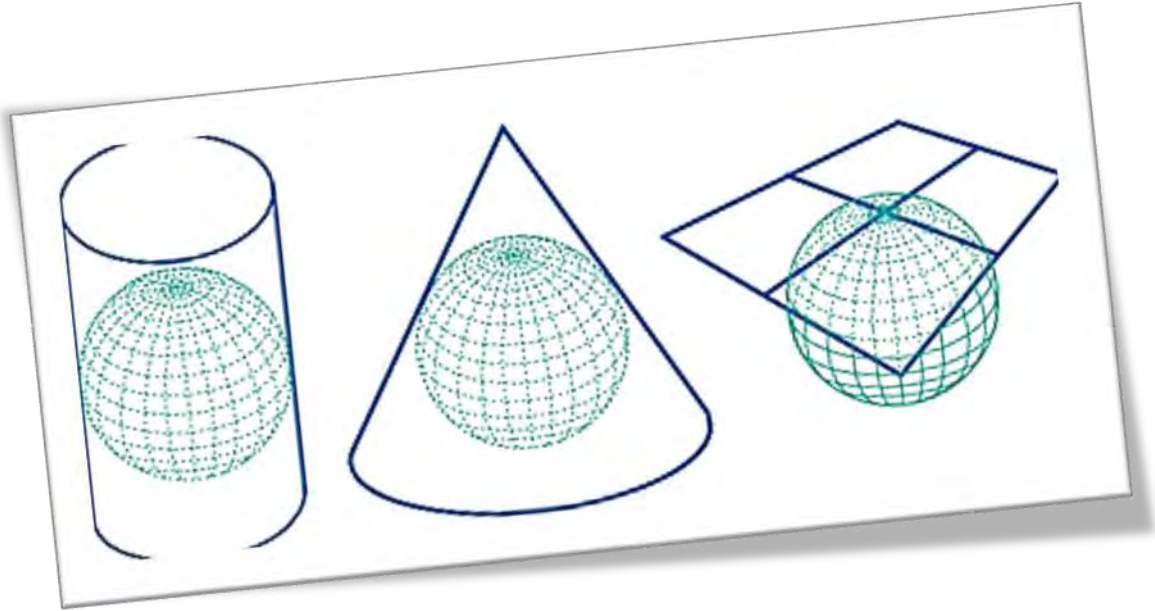
Nama Peserta Didik : .....

Kelas : .....

Tanggal Pengamatan : .....

Kegiatan Pembelajaran : .....

No	Aspek yang Dinilai	Skor				Nilai Akhir
		1	2	3	4	
1	Pemilihan dan penggunaan alat gambar					
2	Menulis huruf dan angka standar					
3	Menggunakan jenis garis standar					
4	Membuat gambar dengan proyeksi isometri, dimetri dan miring					
Jumlah						



### **Kegiatan Pembelajaran 3. Geometri Gambar Teknik**

#### **A. Deskripsi**

Dalam menggambar teknik secara manual, seorang juru gambar harus memiliki kemampuan dalam menggunakan peralatan gambar secara optimal. Ada bentuk-bentuk geometri yang bisa digambar langsung menggunakan penggaris, jangka dan mal namun ada juga yang tidak. Alat-alat tersebut memiliki keterbatasan ukuran sehingga tidak semua bentuk geometri dapat digambar secara langsung.

Misalnya, bagaimana Anda dapat menggambar elips sedangkan anda tidak memiliki mal elips. Bagaimana membuat segi banyak tanpa menggunakan bantuan busur derajat, dan masih banyak lagi contoh lainnya.

Oleh karena itu, pada kegiatan pembelajaran ini Anda akan mempelajari beberapa teknik dasar dalam menggambar bentuk geometri tertentu dengan menggunakan pensil, penggaris dan jangka.

## **B. Kegiatan Belajar**

Waktu yang dialokasikan untuk kegiatan pembelajaran ini adalah 18 jam pelajaran.

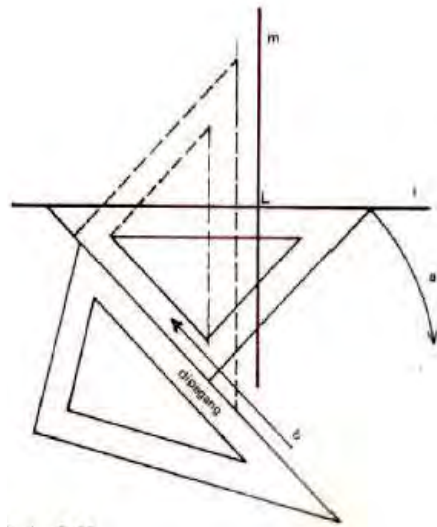
### **1. Tujuan Pembelajaran**

- a. Memahami cara menggambar garis dan sudut istimewa.
- b. Memahami cara menggambar segi banyak.
- c. Memahami cara menggambar lingkaran.
- d. Memahami cara menggambar elips.
- e. Memahami cara menggambar silinder.
- f. Memahami cara menggambar parabola.
- g. Memahami cara menggambar hiperbola.

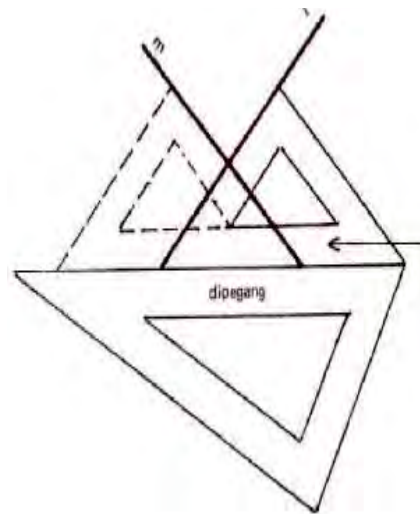
### **2. Uraian Materi**

- a. Garis dan Sudut
  - 1) Menggambar Garis Tegak Lurus
    - a) Letakkan sisi miring segitiga  $45^\circ - 45^\circ$  sedemikian hingga berimpit dengan garis l yang diketahui dan bagian bawah ditahan oleh segitiga yang lain.
    - b) Putarlah segitiga  $45^\circ-45^\circ$  sebesar  $90^\circ$  ( lihat anak panah B ) maka sisi miringnya akan tegak lurus garis l. Geser segitiganya (lihat anak panah b) bila perlu.
    - c) Tarik garis m.





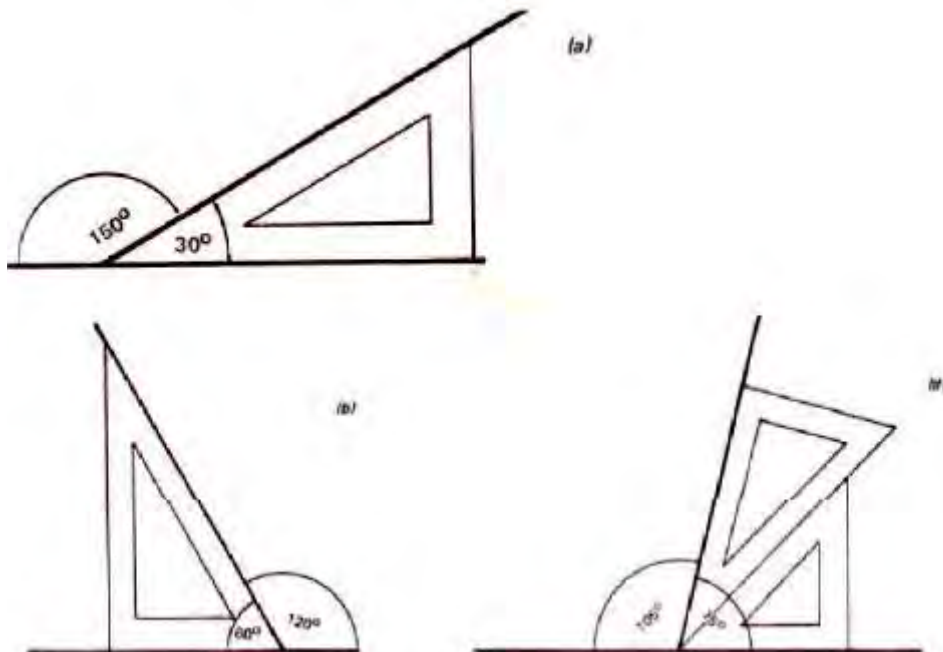
Cara 1



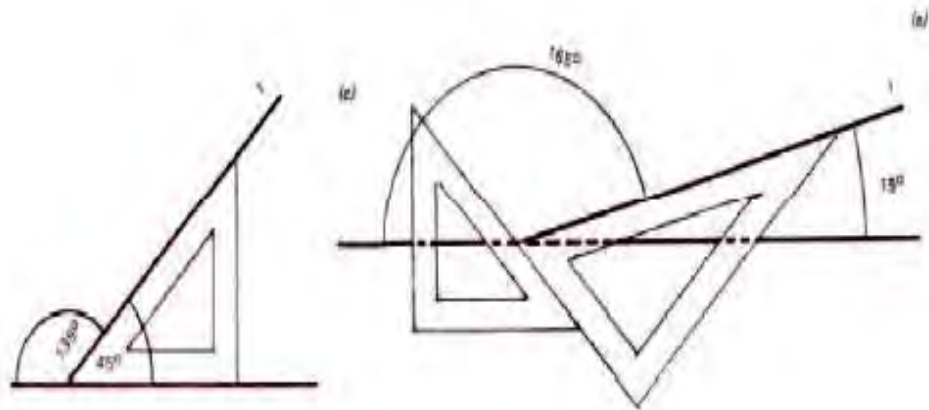
Cara 2

**Gambar 50. Membuat garis tegak lurus**

2) Menggambar Garis Miring



**Gambar 51. Menggambar garis miring cara pertama**



**Gambar 52. Menggambar garis miring cara kedua**

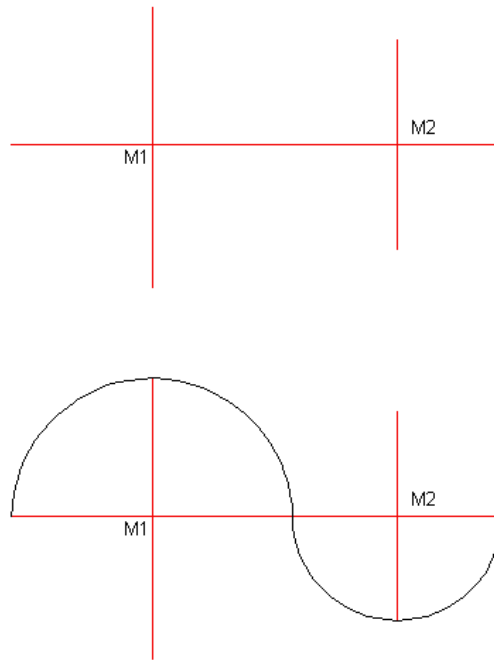
### 3) Menggambar Garis Sejajar

Untuk membuat garis sejajar, sebuah penggaris segitiga yang dijadikan acuan tidak boleh bergerak. Letakkan penggaris segitiga kedua sesuai dengan arah garis yang dikehendaki lalu tarik garis. Selanjutnya geser segitiga kedua sesuai dengan jarak yang dikehendaki lalu tarik garis dan seterusnya.

### 4) Menggambar Garis Lengkung

Untuk membuat garis lengkung menggunakan jangka tentukan dahulu jari-jari lingkaran atau pusat putaran lingkaran. Misalnya jari-jari lingkaran pusat M1 lebih besar dari jari-jari lingkaran pusat M2.

- a) Buat garis sumbu sebagai pusat putaran lengkungan M1 dan M2 sesuai besar jari-jarinya.
- b) Buat setengah lingkaran dengan jangka dari pusat M1, kemudian dilanjutkan membuat setengah lingkaran dengan jangka pada pusat M2, maka terbentuklah garis lengkung yang berhubungan.



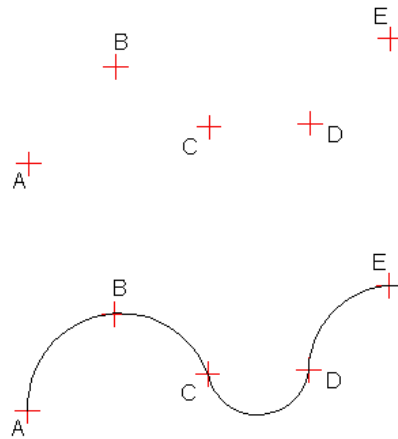
**Gambar 53. Membuat garis lengkung dengan jangka**

Untuk membuat garis lengkung dengan mal lengkung harus memperhatikan titik mana yang akan dihubungkan agar kelengkungan tidak kelihatan janggal atau tak sesuai. Usahakan penarikan garis melalui 3 titik penghubung sedapat mungkin, bila terpaksa menghubungkan hanya dengan 2 titik harus dilihat kebenaran lengkungannya.

Tentukan titik sembarang A, B, C, D dan E:

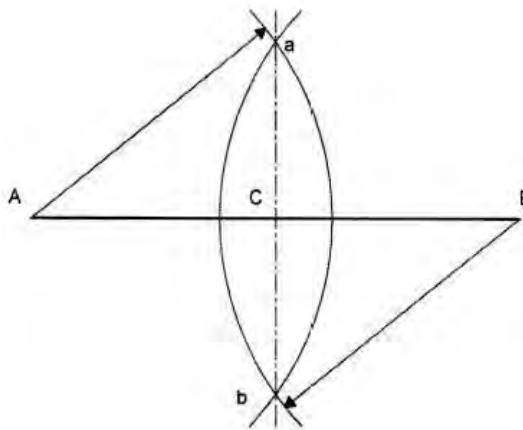
- Carilah mal lengkung yang sesuai dengan dengan lengkungan 3 titik A, B dan C.
- Cari lagi mal lengkung yang sesuai dengan lengkungan C, D dan E.
- Karena garis lengkung untuk A, B, C, D dan E tidak selaras maka lengkung C, D dan E dibatalkan.

- d) Gunakan mal lengkung untuk titik C dan D saja, pastikan lengkungnya menyambung atau jadi satu.
- e) Buat lengkung dari titik D dan E untuk menyambung lengkung berikutnya cari mal yang sesuai.



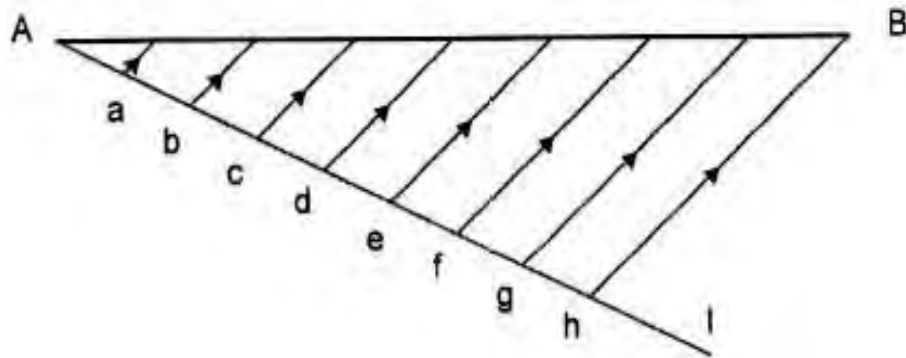
**Gambar 54. Membuat garis lengkung dengan mal**

- 5) Membagi Garis menjadi Dua Bagian Sama Panjang
- a) Buat dua busur lingkaran dengan A dan B sebagai pusat, jari-jari R sembarang. kedua busur saling berpotongan di a dan b
- b) Tarik garis ab yang memotong AB di C maka  $AC = CB$



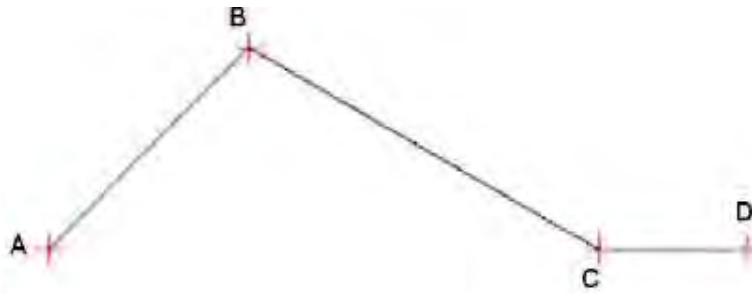
**Gambar 55. Membagi garis sama panjang**

- 6) Membagi Garis Menjadi Beberapa Bagian Sama Panjang
- Tarik garis sembarang dari A.
  - Ukuran pada garis a-x bagian yang sama panjang (misal dibagi delapan) dengan memakai jangka  $Aa = ab = bc = cd = de = ef = fg = gh$ .
  - Hubungkan titik h dengan B.
  - Tariklah dari titik-titik: g, f, e, d, c, b, a, garis sejajar dengan garis hB. Garis-garis ini akan memotong AB di titik-titik yang membaginya dalam 8 bagian yang sama panjang.



**Gambar 56. Membagi garis sama panjang**

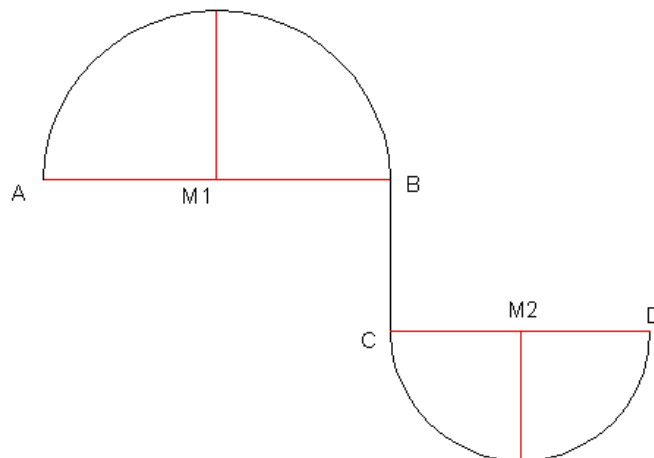
- 7) Menggabungkan Garis
- Untuk menggabungkan garis lurus dengan garis lurus yang perlu anda perhatikan adalah tidak boleh ada kelebihan garis yang memotong atau menyilang.
- Tarik garis dari titik A ke titik B, kemudian dilanjutkan dari titik B menuju ke titik C dan seterusnya dari titik C ke titik D sehingga garis ABCD bergabung.
  - Jangan menggabungkan garis yang tidak sejalan karena hasilnya akan kurang baik. Misalnya: dari A ke B, dari D ke C atau dari B ke C.



**Gambar 57. Menggabung beberapa garis**

Untuk menggabungkan antara garis lengkung dan garis lurus sebaiknya dimulai dari pembuatan garis lengkung dahulu.

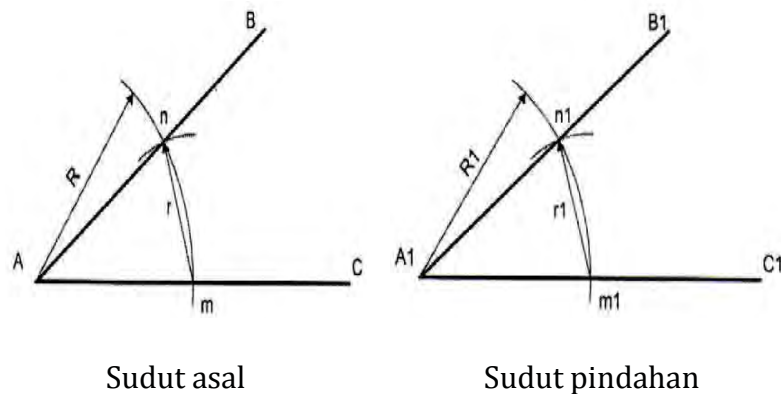
- a) Buat garis lengkung setengah lingkaran dari titik pusat M1 dari titik A ke titik B.
- b) Tarik garis lurus dari titik B ke titik C dan seterusnya.
- c) Buat setengah lingkaran pusat M2 dari titik C ke titik D.
- d) Jangan membuat garis yang tidak berurutan, karena hasilnya akan kurang baik. Misalnya dibuat setengah lingkaran besar pusat M1 dari titik A ke titik B, kemudian setengah lingkaran pusat M2 dari titik D ke titik C, dan seterusnya membuat garis dari titik B ke titik C.



**Gambar 58. Menggabung garis lurus dan lengkung**

8) Memindahkan Sudut

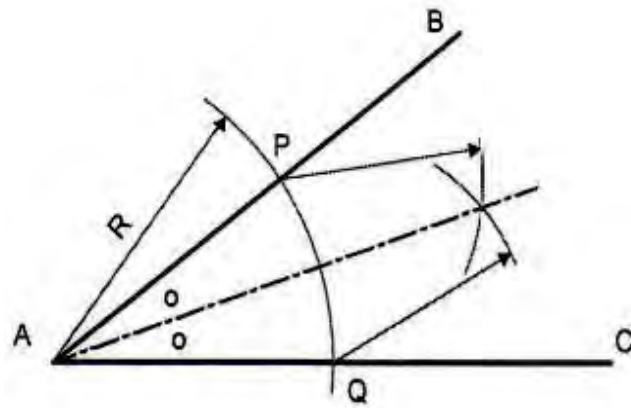
- Buat busur lingkaran dengan A sebagian pusat dengan jari-jari sembarang ( $R$ ) yang memotong kaki-kaki sudut  $AB$  dan  $AC$  di  $n$  dan  $m$ .
- Buat pula busur lingkaran dari  $A_1$  dengan jari-jari  $R_1$  ( $R=R_1$ ) yang memotong kaki sudut  $A_1 C_1$  di  $m_1$ .
- Buat busur lingkaran dari titik  $m$  dengan jari-jari  $r = nm$ .
- Buat pula busur lingkaran dengan jari-jari  $r_1 = r$  dari titik di  $m_1$ , busur ini memotong busur yang pertama ( jari-jari  $R_1$ ) di titik  $n_1$ .
- Tarik garis  $A_1 n_1$  yang merupakan kaki sudut  $A_1 B_1$ , maka sudut  $B_1 A_1 C_1 =$  sudut  $BAC$ .



**Gambar 59. Memindahkan sudut**

9) Membagi Sudut Sama Besar

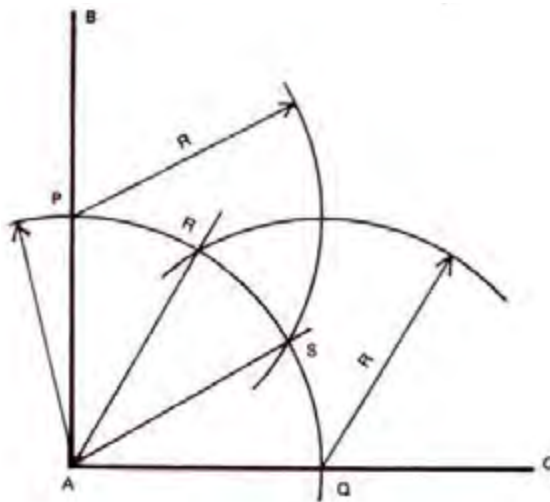
- Lingkarkan sebuah busur lingkaran dengan titik A sebagai pusat dengan jari-jari sembarang  $R$  yang memotong kaki sudut  $AB$  dan  $AC$  di titik-titik  $P$  dan  $Q$ .
- Buat busur dengan  $P$  dan  $Q$  sebagai pusat busur lingkaran dengan jari-jari sebarang  $R_2$  dan  $R_3$  dimana  $R_2 = R_3$ . Kedua busur lingkaran tersebut berpotongan di  $T$ .
- Tarik garis  $AT$  maka  $\angle BAT = \angle TAC$ .



**Gambar 60. Membagi sudut sama besar**

10) Membagi Sudut Siku-Siku menjadi Tiga

- a) Buat sebuah busur lingkaran dengan titik A sebagai pusat dengan jari-jari sembarang (R). Busur, lingkaran ini memotong kaki  $\angle AB$  di P dan kaki  $\angle AC$  di O.
- b) Buat busur lingkaran dengan jari-jari R dan dengan titik pusat P dan O. Kedua busur lingkaran ini memotong busur yang pertama di titik R dan S.
- c) Tarik garis AR dan AS, maka  $\angle BAR = \angle RAS = \angle SAC$ .



**Gambar 61. Membagi sudut siku-siku menjadi tiga sama besar**

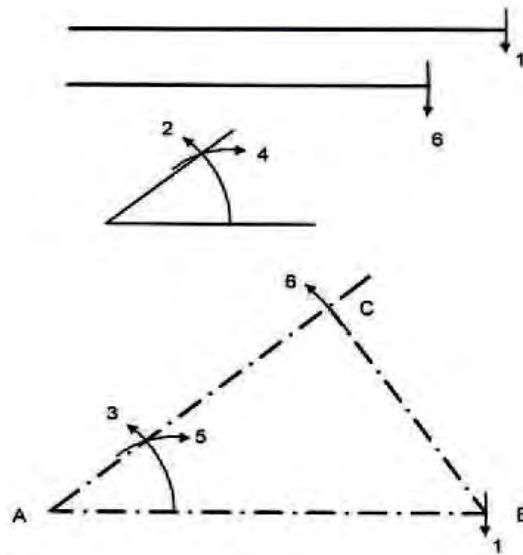


b. Segitiga

Untuk dapat menggambar segitiga maka minimal harus ditentukan 3 informasi agar segitiga dapat dibuat sesuai yang dikehendaki. Unsur-unsur yang dapat dipakai sebagai pedoman dalam menggambar segitiga bila antara lain:

1) Sisi – Sudut – Sisi

- a) Buat garis AB, dengan mengukur garis pengukuran 1 dengan jangka.
- b) Pindahkan sudut yang ditentukan dengan pengukuran urutan 2, 3, 4 terus 5 pada titik A.
- c) Ukurkan panjang garis ukuran 6 ke garis sudut yang telah dibentuk pada titik C.
- d) Segitiga ABC sudah tergambar.

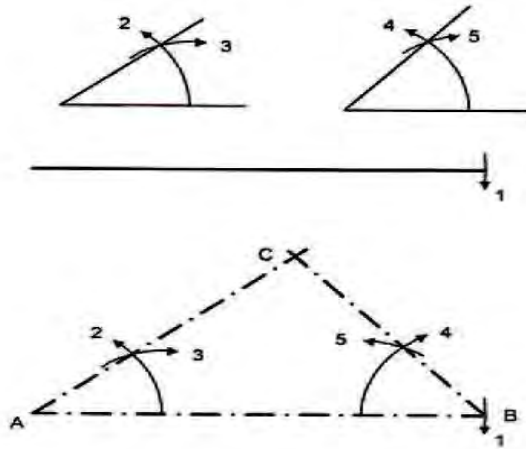


**Gambar 62. Menggambar segitiga cara pertama**

2) Sudut – Sisi – Sudut

- a) Buat garis AB, dengan mengukur garis pengukuran 1 dengan jangka.
- b) Pindahkan sudut yang ditentukan dengan pengukuran urutan 2, 3 pada titik A dan urutan 4, 5 pada titik B.

- c) Pertemuan garis pembentuk kedua sudut memotong titik C.
- d) Segitiga ABC sudah tergambar.

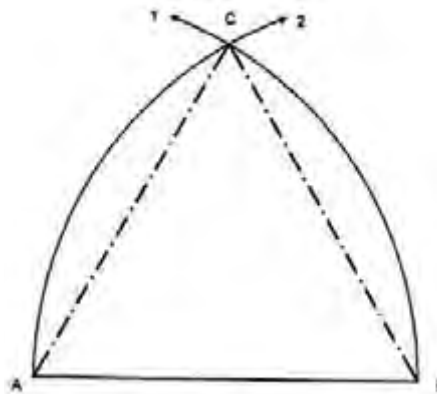


**Gambar 63. Menggambar segitiga cara kedua**

3) Sisi – sisi – sisi

Segitiga ini merupakan segitiga sama sisi karena ketiga sisinya sama panjang.

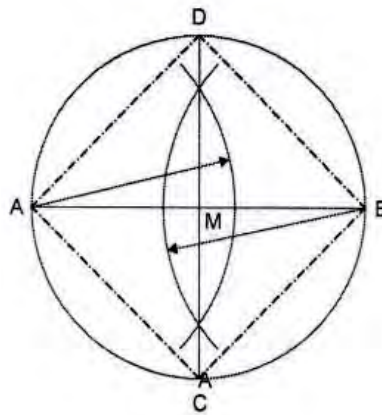
- a) Tentukan atau ukur salah satu sisinya misalnya AB.
- b) Ukurlah urutan 1 dari titik A sepanjang garis AB.
- c) Ukurkan kembali urutan 2 dari titik B sepanjang AB.
- d) Segitiga ABC sama kaki tergambar.



**Gambar 64. Menggambar segitiga cara ketiga**

c. Bujur Sangkar

- 1) Tentukan lingkaran dengan titik pusat M.
- 2) Tarik garis tengahnya memotong titik A dan B.
- 3) Lingkarkan jari-jari dari titik A dan B sama panjang.
- 4) Hubungkan perpotongan lingkaran dari titik A dan B, sehingga memotong lingkaran yang ditentukan pada titik C dan D.
- 5) Titik A, B, C dan D dihubungkan membentuk segi empat beraturan atau bujur sangkar.

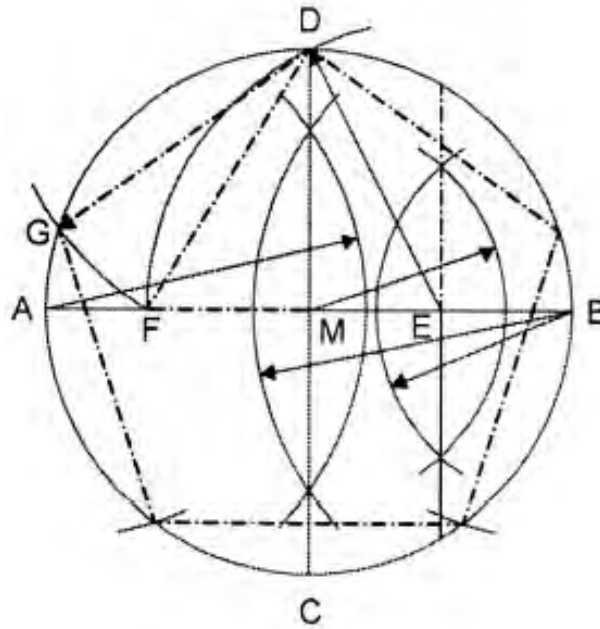


**Gambar 65. Menggambar Bujur Sangkar**

d. Segi n Beraturan

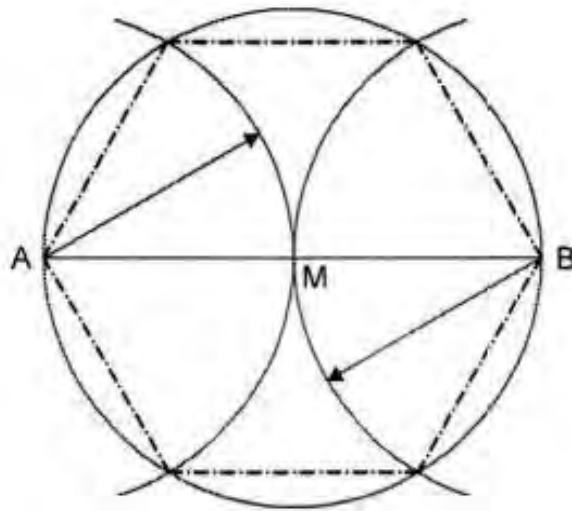
- 1) Segi Lima Beraturan
  - a) Tentukan lingkaran dengan pusat M.
  - b) Tarik garis tengah melalui titik M memotong lingkaran di titik A dan titik B.
  - c) Buat busur yang sama dari titik A dan titik B, perpotongan busur tersebut ditarik garis memotong lingkaran di titik C dan D serta melalui titik M.
  - d) Buat busur yang sama pada titik M dan titik B, perpotongan busur tersebut ditarik garis hingga memotong di titik E.
  - e) Hubungkan garis dari titik E dan titik D.

- f) Lingkarkan dari titik E sepanjang ED ke arah MA hingga memotong di titik F. Garis DF merupakan sisi dari segi lima beraturan.
- g) Seterusnya lingkarkan sisi tersebut pada keliling lingkaran akan membentuk segi lima beraturan.



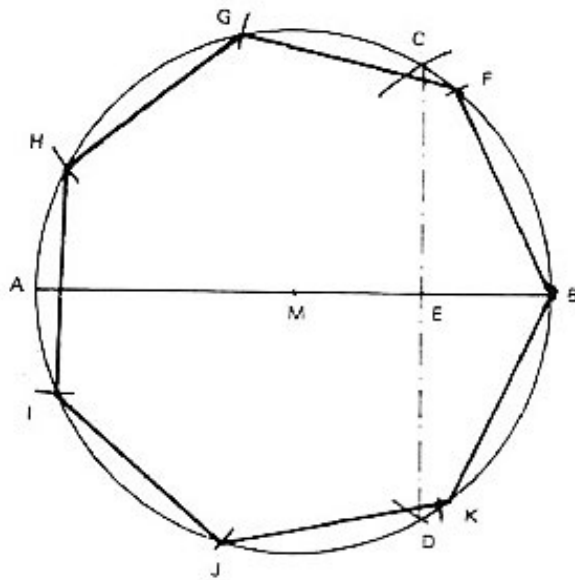
**.Gambar 66. Segi lima beraturan**

- 2) Menggambar Segi Enam Beraturan
  - a) Tentukan lingkaran dengan pusat M.
  - b) Tarik garis tengah melalui titik M memotong lingkaran di titik A dan titik B.
  - c) Buat busur yang sama dari titik A dan titik B sepanjang  $AM = BM$  memotong lingkaran.
  - d) Hubungkan titik potong yang terdapat pada lingkaran tersebut, sehingga tergambarlah segi enam beraturan.



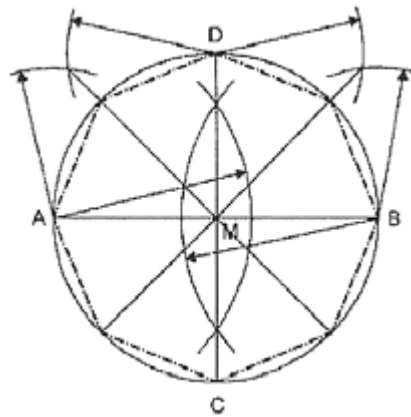
**Gambar 67. Segi enam beraturan**

- 3) Menggambar Segi Tujuh Beraturan
  - a) Buat lingkaran dengan pusat M.
  - b) Tarik garis tengah melalui titik M memotong lingkaran di titik A dan titik B.
  - c) Buat busur yang sama dari titik B sepanjang BM memotong lingkaran di titik C dan D.
  - d) Hubungkan titik potong C dan D memotong BM di titik E, maka CE merupakan sisi dari segi tujuh beraturan.
  - e) Lingkarkan sisi CE pada keliling lingkaran sehingga tergambarlah segi tujuh beraturan.



**Gambar 68. Segi tujuh beraturan**

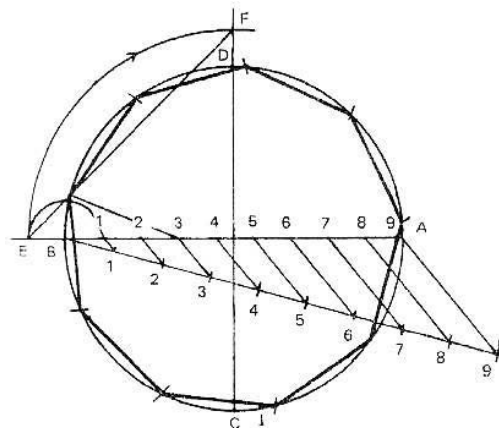
- 4) Menggambar Segi Delapan Beraturan
  - a) Tentukan lingkaran dengan pusat M.
  - b) Tarik garis tengah melalui titik M memotong lingkaran di titik A dan titik B.
  - c) Buat busur yang sama dari titik A dan titik B dan tarik perpotongan busur sehingga memotong lingkaran di titik C dan D dan melalui titik M.
  - d) Bagilah busur AD dan BD sama besar, kemudian tarik garis hingga memotong lingkaran.
  - e) Hubungkan 8 titik potong pada lingkaran tersebut, sehingga tergambarlah segi delapan beraturan.



**Gambar 69. Segi delapan beraturan**

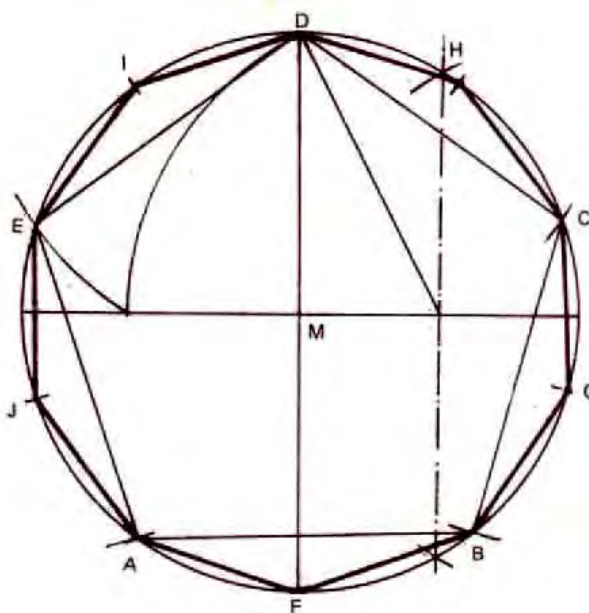
5) Menggambar Segi Sembilan Beraturan

- a) Buat lingkaran.
- b) Tarik garis tengah AB dan bagilah AB menjadi 9 bagian sama panjang.
- c) Tarik garis CD tegak lurus garis AB ditengah-tengah AB.
- d) Perpanjang garis AB dan CD berturut-turut denagn  $BE$  dan  $DF = 1/9$  AB.
- e) Hubungkan DF hingga memotong lingkaran, maka garis dari titik potong lingkaran ke titik 3 merupakan sisi segi 9 beraturan dan ukurkanlah pada keliling lingkaran.



**Gambar 70. Segi sembilan beraturan**

- 6) Menggambar Segi Sepuluh Beraturan
- a) Buat lingkaran dengan pusat M.
  - b) Tarik garis tengah melalui titik M arah mendatar sehingga memotong lingkaran.
  - c) Buat garis tengah melalui titik M arah tegak sehingga memotong lingkaran.
  - d) Buat busur yang sama dari titik M dan titik Q, perpotongan busur tersebut ditarik memotong garis MQ di titik L dan D.
  - e) Lingkarkan dari titik L sepanjang LD ke arah MP hingga memotong di titik F.
  - f) Garis DF merupakan sisi dari segi lima beraturan, sedangkan MF merupakan sisi segi sepuluh.
  - g) Lingkarkan sisi tersebut pada keliling lingkaran hingga membentuk segi lima beraturan dan juga segi sepuluh beraturan.



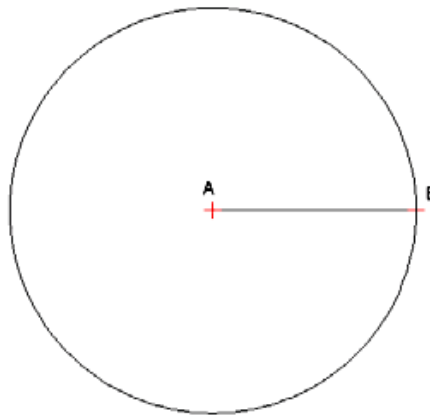
**Gambar 71. Segi sepuluh beraturan**



e. Lingkaran

1) Membuat Lingkaran

- a) Tentukan panjang jari-jari.
- b) Buat garis AB sesuai dengan jari-jari lingkaran yang ditentukan.
- c) Buat lingkaran dari titik A sepanjang AB dengan jangka, maka lingkaran sudah dibuat dengan jari-jari AB.



**Gambar 72. Menggambar lingkaran**

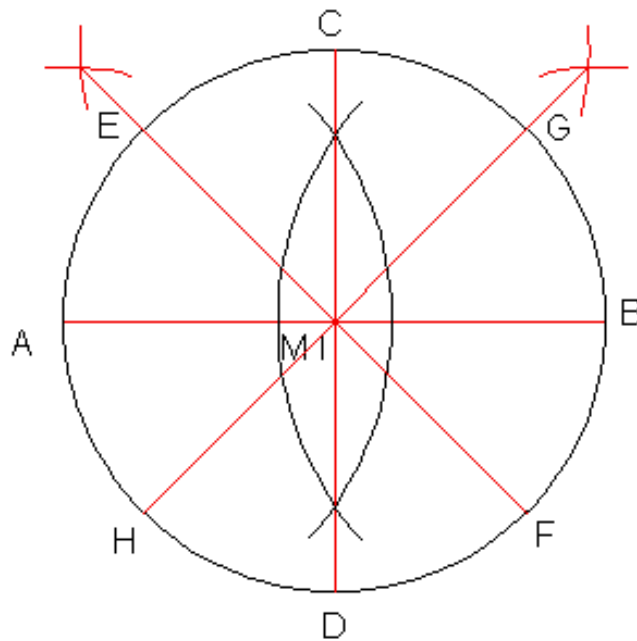
2) Membagi Keliling Lingkaran Sama Besar

Membagi keliling lingkaran sama saja dengan membagi busur lingkarannya. Untuk menentukan panjang lingkaran sama besar kita gunakan rumus yaitu  $360^\circ$  dibagi jumlah pembagian keliling yang diinginkan.

Contoh kita menginginkan 8 bagian dari busur lingkaran, maka  $360^\circ : 8 = 45^\circ$ . Berarti kita harus membuat sudut luar sebesar  $45^\circ$  atau membagi lingkaran menjadi 8 bagian atau dapat dikatakan membuat segi 8 beraturan terlebih dahulu.

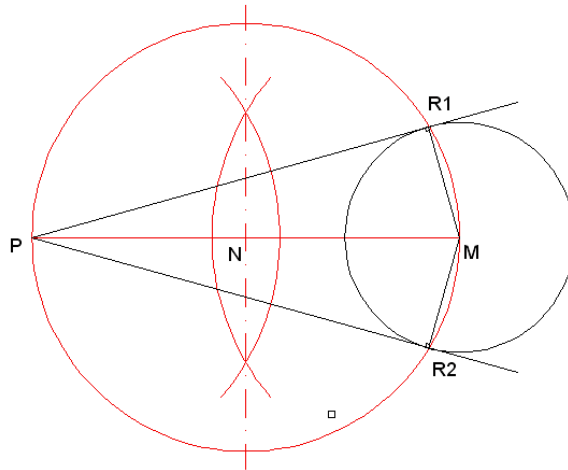
Ingat buatlah sudut yang dapat dibuat dengan bantuan jangka. Contoh keliling lingkaran yang dibagi menjadi delapan sama besar.

- a) Tentukan lingkaran dengan pusat M.
- b) Tarik garis tengah lingkaran memotong titik A dan B.
- c) Buat busur dari titik A dan titik B sama panjang.
- d) Tarik perpotongan kedua busur hingga memotong lingkaran di titik C dan D.
- e) Buat busur dari titik A dan C sama panjang dan juga busur dari titik B dan titik C sama panjang.
- f) Perpotongan kedua busur dihubungkan ke titik M memotong lingkaran di titik E dan G.
- g) Lanjutkan hingga memotong lingkaran berikut di titik F dan H.
- h) Keliling lingkaran sudah dibagi 8 sama besar yaitu: AE, EC, CG, GB, BF, FD, DH dan HA.



**Gambar 73. Membagi keliling lingkaran sama besar**

- 3) Menggambar Garis Singgung Lingkaran
  - a) Tentukan titik P dan lingkaran yang berpusat di titik M.
  - b) Tarik dari titik M ke P dan tentukan titik N di tengah-tengah antara garis MP. Caranya buat busur yang sama dari titik M dan dari titik P hingga perpotongan busur kalau ditarik garis akan memotong garis MP di titik N.
  - c) Buat lingkaran dengan titik N sebagai pusat dengan jari-jari NP atau NM. Lingkaran tersebut memotong lingkaran pertama di titik R1 dan R2.
  - d) Garis PR1 dan PR2 merupakan garis singgung lingkaran.

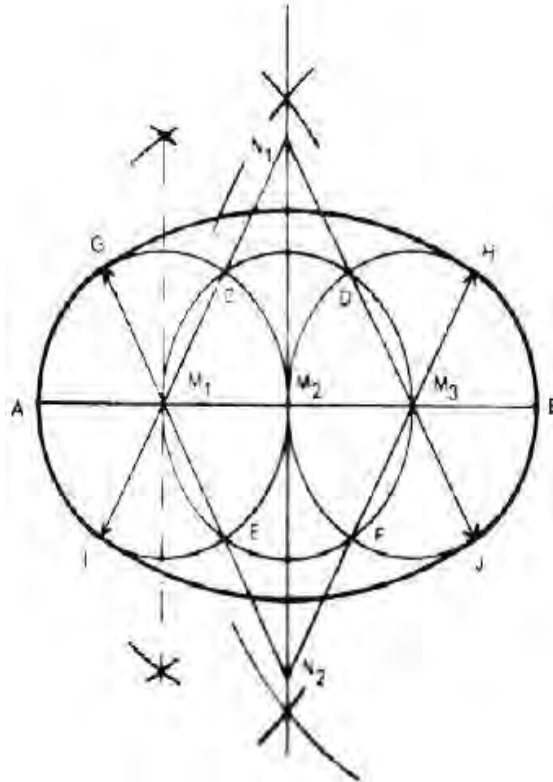


**Gambar 74. Menggambar garis singgung lingkaran**

f. Elips

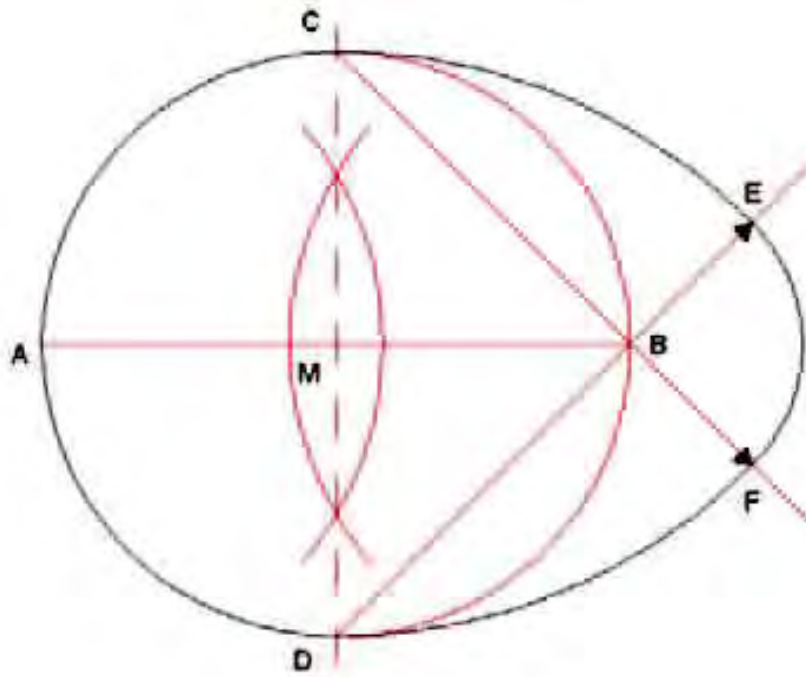
- 1) Menggambar Elips
  - a) Bagilah sumbu AB dalam 4 bagian sama panjang, maka diperoleh titik M1, M2 dan M3.
  - b) Buatlah lingkaran 1, 2 dan 3 dengan jari-jari  $\frac{1}{4}$  panjang sumbu AB dengan titik pusat lingkaran M1, M2 dan M3. Ketiga lingkaran tersebut saling berpotongan di titik C, D, E dan F.
  - c) Tarik garis M1C, M1E dan M3D, M3F yang memotong keliling lingkaran di titik G, H, I dan J.

- d) Garis  $M_2C$  dan  $M_3D$  berpotongan di titik  $N_1$ , sedangkan  $M_1E$  dan  $M_3F$  berpotongan di titik  $N_2$ .
- e) Titik  $N_1$  dan  $N_2$  sebagai pusat dari busur lingkaran  $GH$  dan  $IJ$ .



**Gambar 75. Menggambar Elips**

- 2) Menggambar Bulat Telur
  - a) Tentukan lebar.
  - b) Buatlah  $CD$  tegak lurus garis  $AB$  dan buatlah lingkaran ditengah  $AB$ .
  - c) Buatlah garis melalui  $CB$  dan  $DB$ .
  - d) Buatlah busur lingkaran jari-jari  $Cd = AB$  dari titik  $C$  dan  $D$  hingga memotong di titik  $E$  dan  $F$ .
  - e) Seterusnya buat busur lingkaran dari titik  $B$  jari-jari  $BE = BF$ , maka tergambarlah bulat telur.

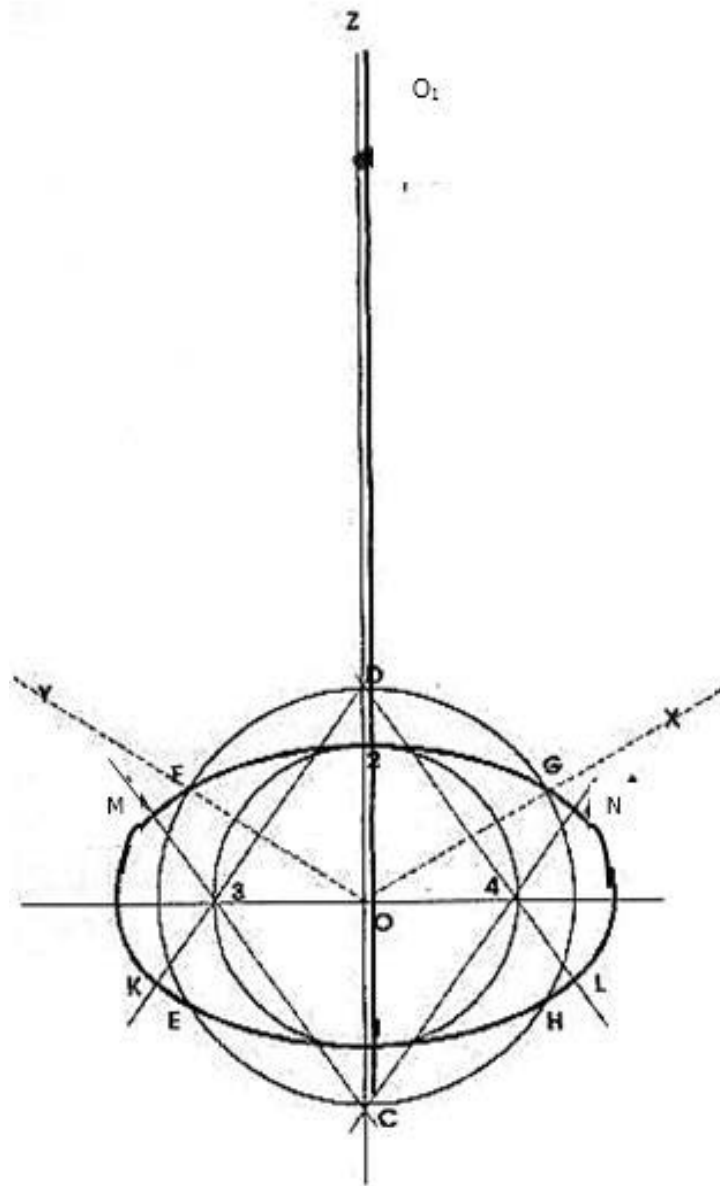


**Gambar 76. Menggambar Bulat Telur**

g. Silinder

1) Langkah 1

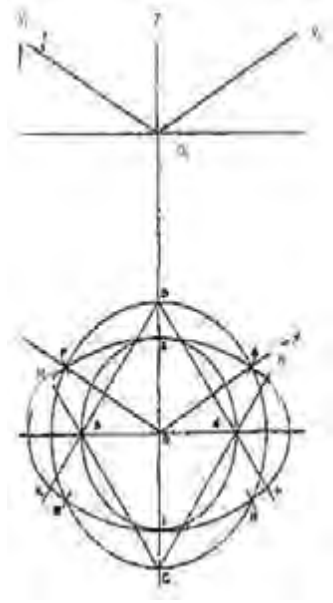
Pada sumbu vertikal  $OZ$ , tentukan sebuah titik di atas titik  $O$  (misalnya 10 cm), selanjutnya tandailah titik tersebut dengan titik  $O_1$ . Titik  $O_1$  ini sebagai titik pusat permukaan silinder bagian atas.



**Gambar 77. Langkah 1 menggambar silinder**

2) Langkah 2

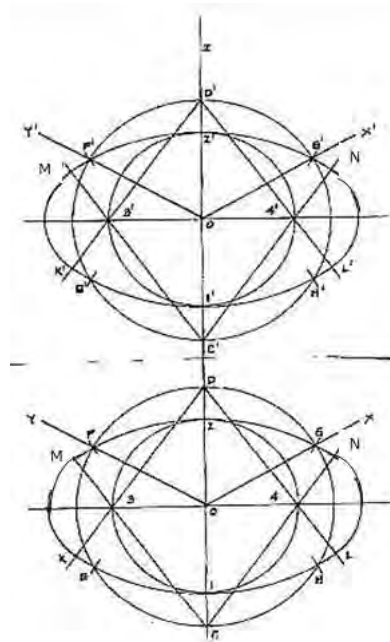
Gambarlah sumbu-sumbu aksonometri yang sejajar dengan sumbu aksonometri  $OX$  dan  $OY$  dengan titik pusat di  $O_1$ . Sumbu aksonometri ini ditandai dengan sumbu aksonometri  $O_1 X_1$  dan  $O_1 Y_1$ .



**Gambar 78. Langkah 2 menggambar silinder**

3) Langkah 3

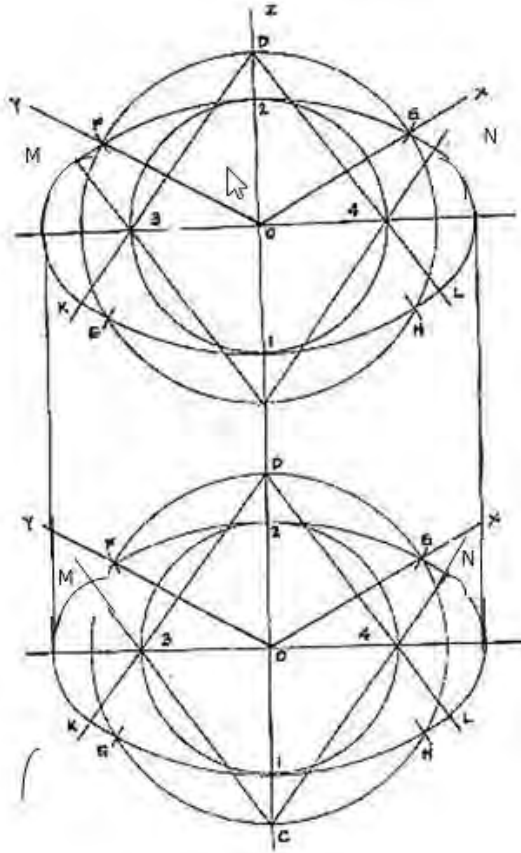
Gambarlah sebuah bentuk oval sebagai bagian atas silinder dengan cara menggambar bentuk elips dengan ukuran yang sama dengan ukuran alas silinder.



**Gambar 79. Langkah 3 menggambar silinder**

4) Langkah 4

Gambarlah garis lurus yang merupakan garis singgung oval untuk menghubungkan sisi atas dan sisi bawah silinder sehingga membentuk sebuah silinder.

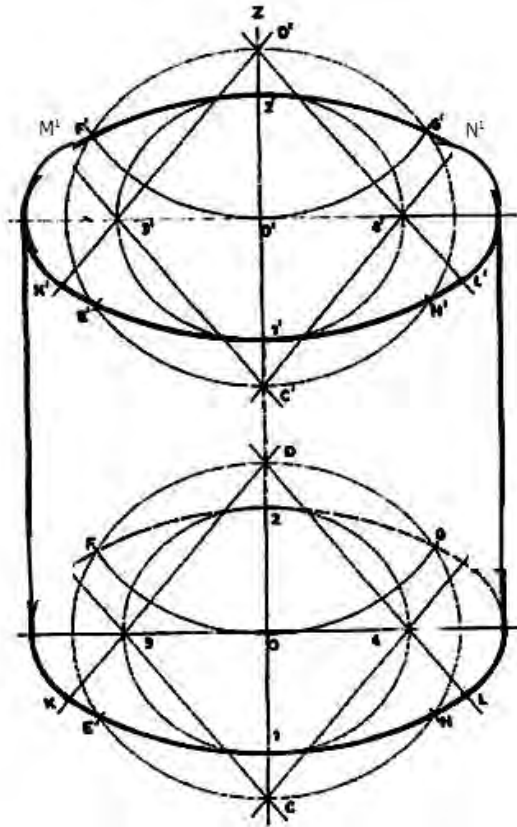


**Gambar 80. Langkah 4 menggambar silinder**

5) Langkah 5

Gambarlah garis putus-putus untuk memberi tanda pada sisi bawah silinder yang tidak terlihat.

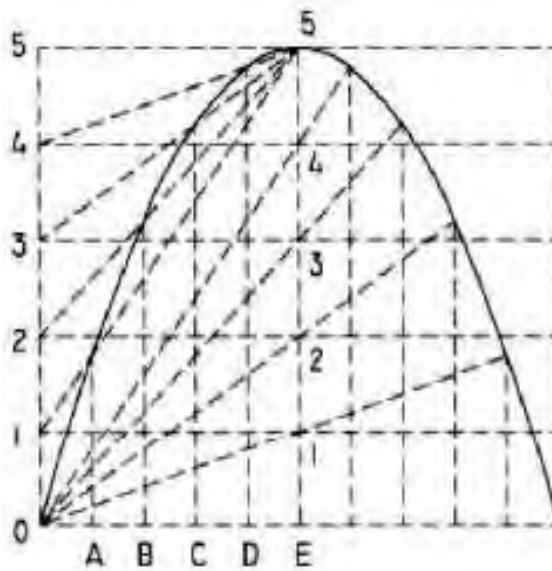




**Gambar 81. Langkah 5 menggambar silinder**

h. Parabola

- 1) Buat garis bantu sejajar arah tegak 10 bagian dengan jarak yang sama.
- 2) Buat garis bantu sejajar arah mendatar 5 bagian sama panjang.
- 3) Jarak garis mendatar lebih lebar dari pada jarak arah tegak.
- 4) Hubungkan titik 0 tepi ke titik 1, 2, 3, 4 dan 5 tengah atau hubungkan garis dari titik 5 tengah ke titik 1, 2, 3, 4 tepi.
- 5) Hasil tarikan garis tersebut akan dipotongkan dengan garis tegak yaitu: 01, 51 dengan garis tegak A ; garis 02, 52 dengan garis tegak B ; garis 03, 53 dengan garis tegak C ; dan garis 04, 54 dengan garis D serta sebagai puncaknya garis E5.
- 6) Perpotongan garis-garis tersebut merupakan titik penghubung dalam pembuatan garis parabola.



PARABOLA

JARAK A : B : C : D : E SAMA

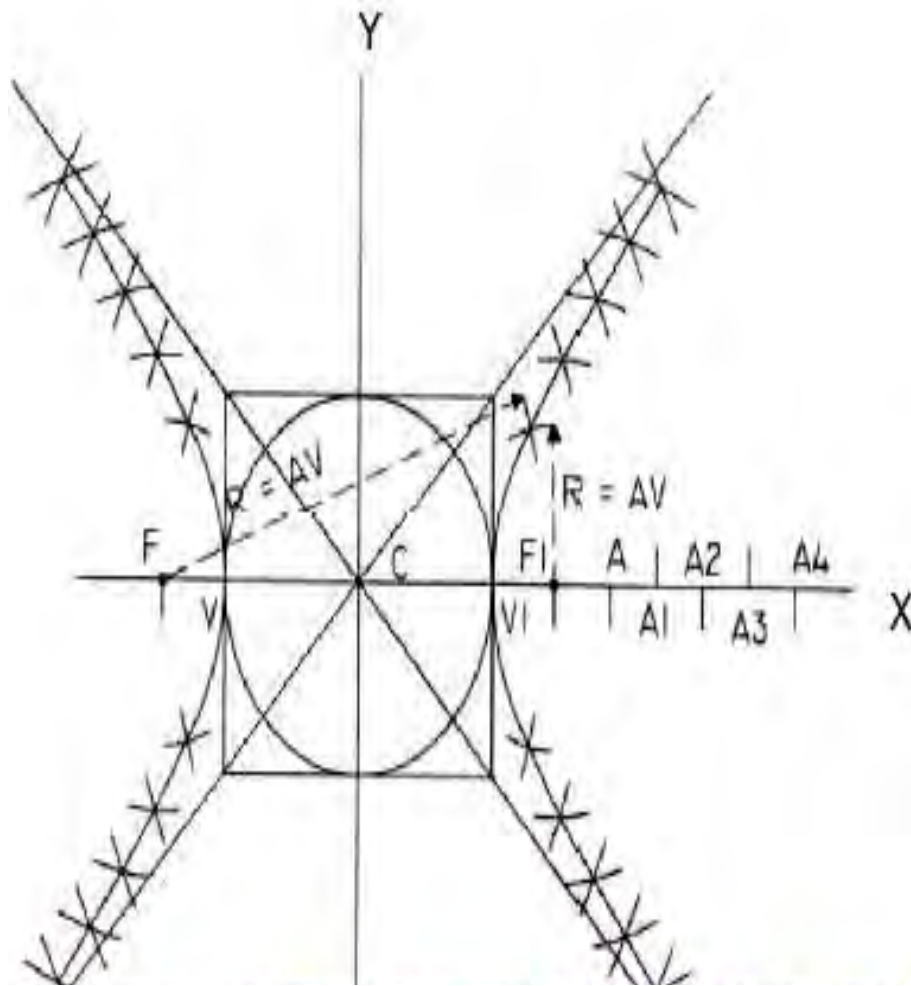
JARAK 1 : 2 : 3 : 4 : 5 SAMA

**Gambar 82. Menggambar parabola**

i. Hiperbola

- 1) Buatlah sumbu X dan Y.
- 2) Buatlah lingkaran pusat C dan bujur sangkar.
- 3) Tarik garis menyilang melalui sudut diagonal dari bujur sangkar.
- 4) Pada sumbu X berpotongan di V dan  $V_1$ .
- 5) Tentukan pusat putaran hiperbola F dan  $F_1$  dengan jarak dari V dan  $V_1$  setengah jarak jari-jari lingkaran sehingga  $FV = F_1V_1$ .
- 6) Tentukan titik A,  $A_1$ ,  $A_2$ ,  $A_3$  dan  $A_4$  pada sumbu X.
- 7) Jarak  $AA_1 = A_1A_2 = A_2A_3 = A_3A_4$ .

- 8) Buatlah busur dari titik F dengan jarak AV dipotong busur dari titik  $F_1$  dengan jarak  $AV_1$ , kemudian dibalik dari titik  $F'$  dengan jarak AV dipotong busur dari titik F dengan jarak  $AV_1$  dan seterusnya.
- 9) Jarak busur  $A_1V$  dan  $A_1V_1$  ;  $A_2V$  dan  $A_2V_1$  ;  $A_3V$  dan  $A_3V_1$  serta  $A_4V$  dan  $A_4V_1$ , pusat putarannya bergantian dari titik F dan  $F_1$ .
- 10) Hasil perpotongan dihubungkan membentuk gambar hiperbola.



**Gambar 83. Menggambar hiperbola**

### 3. Refleksi

Petunjuk:

- a. Tuliskan nama dan kegiatan pembelajaran yang telah Anda selesaikan pada lembar tersendiri!
- b. Tuliskan jawaban pada pertanyaan pada lembar refleksi!
- c. Kumpulkan hasil refleksi pada guru anda!

#### LEMBAR REFLEKSI

1) Bagaimana kesan anda setelah mengikuti kegiatan pembelajaran ini?

.....  
.....

2) Apakah anda telah memahami seluruh materi pembelajaran ini? Jika ada materi yang belum difahami tulis materi apa saja!

.....  
.....

3) Manfaat apa yang anda peroleh setelah menyelesaikan kegiatan pembelajaran ini?

.....  
.....

4) Apa yang akan anda lakukan setelah menyelesaikan kegiatan pembelajaran ini?

.....  
.....

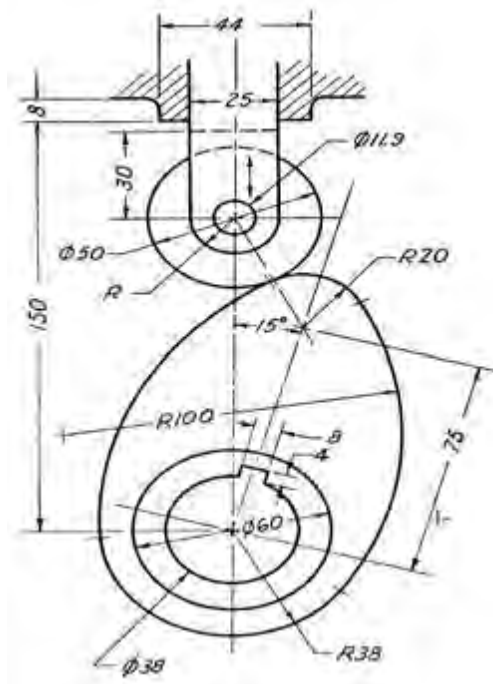
5) Tuliskan secara ringkas apa yang telah anda pelajari pada kegiatan pembelajaran ini!

.....  
.....

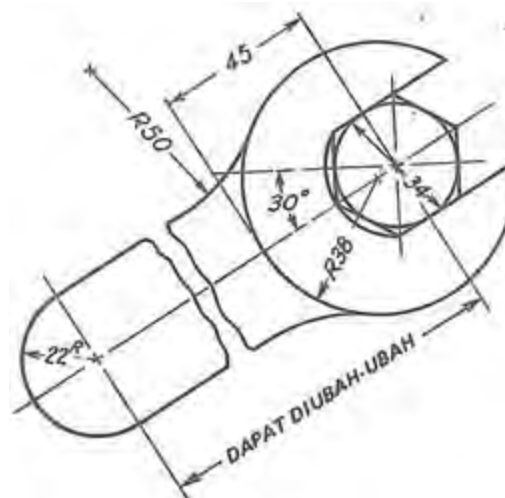
#### 4. Tugas

Gambarlah bentuk-bentuk geometri di bawah ini dengan menggunakan metode yang telah diajarkan pada kertas A3 dengan skala 1:1.

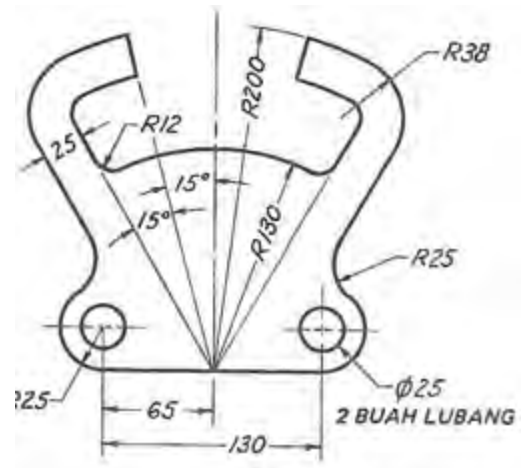
a.



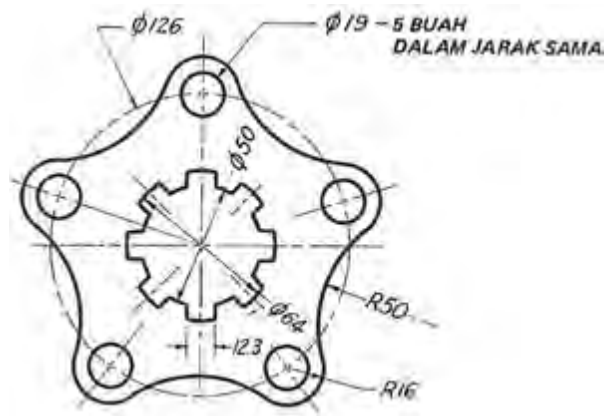
b.



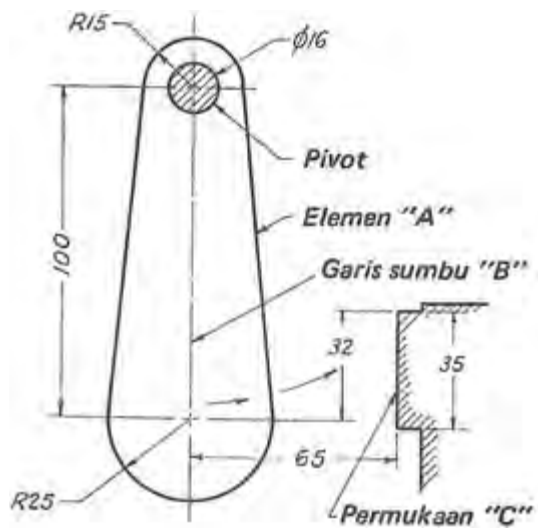
c.



d.



e.



## 5. Tes Formatif

- a. Jelaskan cara membagi garis menjadi beberapa bagian sama panjang dengan bahasa Anda masing-masing !
- b. Menggambar segitiga dapat dilakukan melalui 3 metode. Jelaskan masing-masing metode tersebut !
- c. Jelaskan cara membuat segi banyak. Berikan gambar ilustrasi bila dianggap perlu !
- d. Agar dapat menggambar silinder, terlebih dahulu Anda harus memahami cara menggambar elips. Jelaskan pendapat Anda mengenai hal ini !
- e. Menurut Anda, apa perbedaan mendasar dalam cara menggambar parabola dan hiperbola ?

## C. Penilaian

Pada kegiatan pembelajaran ini, penilaian terdiri dari: penilaian sikap, pengetahuan, dan keterampilan.

### 1. Sikap

#### a. Petunjuk Penskoran

Penilaian sikap terdiri dari penilaian sikap spiritual dan sikap sosial. Lembaran ini dapat diisi oleh guru atau teman untuk menilai sikap .

Sikap yang dikategorikan sebagai sikap spiritual pada kegiatan pembelajaran ini adalah jujur. Sikap lainnya seperti: cermat, tanggungjawab, kerjasama, kepedulian lingkungan dan disiplin dikategorikan sebagai sikap sosial.

Jujur

Skor	Rubrik
4	Perkataan dan perbuatan selalu sesuai, tidak mencontek pada saat ulangan/ujian dan tidak meniru karya orang lain tanpa izin.
3	Perkataan dan perbuatan sering sesuai, tidak mencontek pada saat ulangan/ujian dan tidak meniru karya orang lain tanpa izin.
2	Perkataan dan perbuatan kadang-kadang sesuai, sering mencontek pada saat ulangan/ujian dan sering meniru karya orang lain tanpa izin.
1	Perkataan dan perbuatan jarang sesuai, selalu mencontek pada saat ulangan/ujian dan selalu meniru karya orang lain tanpa izin.



### Cermat

No	Indikator	Penilaian
1	Mengerjakan tugas dengan teliti.	Skor 1 bila terpenuhi 1 indikator.
2	Berhati-hati dalam menyelesaikan tugas dan menggunakan peralatan	Skor 2 bila terpenuhi 2 indikator.
3	Menyelesaikan pekerjaan sesuai dengan standar mutu.	Skor 3 bila terpenuhi 3 indikator.
4	Menyelesaikan pekerjaan tepat waktu.	Skor 4 bila terpenuhi semua indikator.

### Tanggungjawab

No	Indikator	Penilaian
1	Menerima resiko dari tindakan yang dilakukan.	Skor 1 bila terpenuhi 1 indikator.
2	Melaksanakan tugas/pekerjaan sesuai target secara kualitas.	Skor 2 bila terpenuhi 2 indikator.
3	Melaksanakan tugas/pekerjaan sesuai target waktu.	Skor 3 bila terpenuhi 3 indikator.
4	Mengembalikan barang/alat yang dipinjam sesuai kondisi saat meminjam.	Skor 4 bila terpenuhi 4 - 5 indikator.
5	Mengakui dan meminta maaf atas kesalahan yang dilakukan.	

### Kerjasama

No	Indikator	Penilaian
1	Aktif dalam kerja kelompok.	Skor 1 bila terpenuhi 1 indikator.
2	Bersedia melakukan tugas sesuai hasil kesepakatan.	Skor 2 bila terpenuhi 2 indikator.

No	Indikator	Penilaian
3	Bersedia membantu orang lain dalam kelompok yang mengalami kesulitan.	Skor 3 bila terpenuhi 3 indikator.
4	Menghargai hasil kerja kelompok.	Skor 4 bila terpenuhi semua indikator.

#### Kepedulian Lingkungan

No	Indikator	Penilaian
1	Menjaga kebersihan dan keselamatan kerja dalam menggunakan peralatan.	Skor 1 bila terpenuhi 1 indikator.
2	Tanggap terhadap permasalahan yang dihadapi oleh teman di sekitarnya.	Skor 2 bila terpenuhi 2 indikator.
3	Memiliki inisiatif dalam melakukan berbagai kegiatan positif.	Skor 3 bila terpenuhi 3 indikator.
4	Memanfaatkan barang bekas dalam rangka mengurangi sampah dan pencemaran.	Skor 4 bila terpenuhi semua indikator.

#### Disiplin

Skor	Rubrik
4	Selalu bertindak dan berpakaian sesuai aturan yang berlaku.
3	Sering bertindak dan berpakaian sesuai aturan yang berlaku.
2	Kadang-kadang bertindak dan berpakaian sesuai aturan yang berlaku.
1	Sesekali bertindak dan berpakaian sesuai aturan yang berlaku.

b. Petunjuk Penilaian

Nilai akhir dihitung menggunakan rumus:

$$\frac{\text{Skor diperoleh}}{\text{Skor tertinggi}} \times 100 = \text{Nilai akhir}$$

Contoh:

Skor diperoleh 14, skor tertinggi 4 x 4 pernyataan = 16, maka nilai akhir:

$$\frac{14}{16} \times 100 = 87,5$$

a. Form Penilaian Sikap

No	Sikap Nama	Skor						Nilai Akhir
		Jujur	Cermat	Tanggung jawab	Kerjasama	Kepedulian Lingkungan	Disiplin	

## 2. Pengetahuan

Penilaian pengetahuan menggunakan portofolio dimana yang dinilai adalah perkembangan dan pencapaian kompetensi pada rentang waktu tertentu. Hal yang dinilai meliputi pengetahuan dan kemampuan mengkomunikasikan hasil pembelajaran. Metode penilaian dapat melalui observasi, bertanya langsung, hasil refleksi atau laporan pribadi.

### a. Petunjuk Penskoran

#### Pengetahuan

Skor	Indikator
4	Tingkat kebenaran jawaban dari soal uji pengetahuan > 85.
3	Tingkat kebenaran jawaban dari soal uji pengetahuan 71 - 84.
2	Tingkat kebenaran jawaban dari soal uji pengetahuan 60 - 70.
1	Tingkat kebenaran jawaban dari soal uji pengetahuan < 60.

#### Mengkomunikasikan

Skor	Indikator
4	Dapat menyampaikan berbagai hal seputar pembelajaran secara rinci dan mudah difahami baik melalui media lisan (presentasi) maupun tulisan (refleksi atau laporan).
3	Dapat menyampaikan berbagai hal seputar pembelajaran namun kurang rinci. Bahasa penyampaian mudah difahami baik melalui media lisan (presentasi) maupun tulisan (refleksi atau laporan).
2	Dapat menyampaikan berbagai hal seputar pembelajaran namun kurang rinci. Bahasa penyampaian kurang bisa difahami baik melalui media lisan (presentasi) maupun tulisan (refleksi atau laporan).
1	Tidak dapat menyampaikan berbagai hal seputar pembelajaran secara rinci. Bahasa penyampaian kurang bisa difahami baik melalui media lisan (presentasi) maupun tulisan (refleksi atau laporan).

b. Petunjuk Penilaian

Nilai akhir dihitung dengan menggunakan rumus:

$$\frac{\text{Skor diperoleh}}{\text{Skor tertinggi}} \times 100 = \text{nilai akhir}$$

Contoh:

Skor diperoleh 14, skor tertinggi 4 x 4 pernyataan = 16, maka nilai akhir:

$$\frac{14}{16} \times 100 = 87,5$$

c. Form Penilaian Pengetahuan

Penilaian Portofolio

Sekolah : .....

Matapelajaran : .....

Durasi Waktu : .....

Nama Peserta Didik : .....

Kelas / Semester : .....

NO	KI / KD /PI	Waktu	Skor		Nilai Akhir
			Pengetahuan	Mengkomunikasikan	
1	Memahami cara menggambar garis dan sudut istimewa	Selama pembelajaran			
2	Memahami cara menggambar segi banyak	Selama pembelajaran			
3	Memahami cara menggambar lingkaran	Selama pembelajaran			
4	Memahami cara menggambar elips	Selama pembelajaran			
5	Memahami cara menggambar silinder	Selama pembelajaran			
6	Memahami cara menggambar parabola	Selama pembelajaran			
7	Memahami cara menggambar hiperbola	Selama pembelajaran			

### 3. Keterampilan

Penilaian keterampilan menggunakan lembar pengamatan praktik dimana yang dinilai adalah penguasaan teknis peserta didik terhadap berbagai materi pada kegiatan pembelajaran yang sedang dilaksanakan.

#### a. Petunjuk Penskoran

Berilah tanda cek (√) pada kolom skor sesuai kemampuan yang ditampilkan oleh peserta didik, dengan kriteria sebagai berikut:

4 = dilaksanakan dengan cara yang benar dan hasil sangat baik.

3 = dilaksanakan dengan cara yang benar dan hasil cukup baik.

2 = dilaksanakan dengan cara yang benar namun hasil kurang baik.

1 = tidak dilaksanakan.

#### b. Petunjuk Penilaian

Nilai akhir dihitung dengan menggunakan rumus:

$$\frac{\text{Skor diperoleh}}{\text{Skor tertinggi}} \times 100 = \text{nilai akhir}$$

Contoh:

Skor diperoleh 14, skor tertinggi 4 x 4 pernyataan = 16, maka nilai akhir:

$$\frac{14}{16} \times 100 = 87,5$$

c. Form Penilaian Keterampilan

Lembar Pengamatan Kegiatan Praktik

Nama Peserta Didik : .....

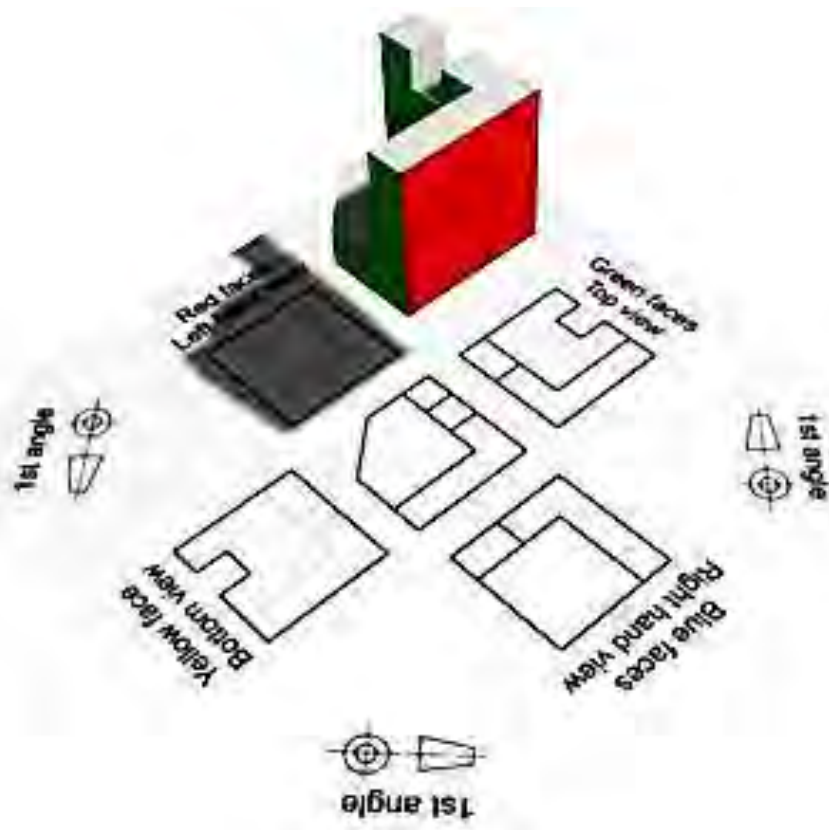
Kelas : .....

Tanggal Pengamatan : .....

Kegiatan Pembelajaran : .....

No	Aspek yang Dinilai	Skor				Nilai Akhir
		1	2	3	4	
1	Memahami cara menggambar garis dan sudut istimewa					
2	Memahami cara menggambar segi banyak					
3	Memahami cara menggambar lingkaran					
4	Memahami cara menggambar elips					
5	Memahami cara menggambar silinder					
6	Memahami cara menggambar parabola					
7	Memahami cara menggambar hiperbola					
Jumlah						





#### Kegiatan Pembelajaran 4. Gambar Proyeksi Isometri dan Ortogonal

##### A. Deskripsi

Para ahli teknik dihadapkan pada tugas untuk merekam dan mengukur berbagai objek tiga dimensi untuk dituangkan pada permukaan selembur kertas gambar. Oleh karena itu gambar kerja ataupun sketsa rancangan harus mudah untuk difahami.

Berbagai metoda proyeksi untuk menguraikan bentuk telah diulas pada pokok bahasan sebelumnya. Proyeksi perspektif tidak pernah dipakai sebagai gambar kerja. Hal ini dikarenakan jenis proyeksi ini tidak dapat menunjukkan ukuran

secara tepat. Untuk objek yang rumit, metode proyeksi ini pun cukup sulit untuk diterapkan.

Para ahli teknik biasanya hanya menggunakannya sebagai sketsa pendahuluan. Pada kenyataannya, gambar kerja standar dibuat dengan proyeksi ortogonal. Dengan pemilihan pandangan yang tepat diharapkan pembaca gambar dapat membayangkan bentuk tiga dimensi beserta ukuran yang sesuai dengan maksud juru gambar.

## **B. Kegiatan Belajar**

Waktu yang dialokasikan untuk kegiatan pembelajaran ini adalah 24 jam pelajaran.

### **1. Tujuan Pembelajaran**

Setelah menyelesaikan kegiatan pembelajaran ini, diharapkan siswa dapat:

- a. Memahami perbedaan proyeksi isometri dan ortogonal.
- b. Memahami proyeksi Eropa (kuadran I) dan Amerika (kuadran III).
- c. Memahami cara menentukan jenis dan jumlah pandangan utama.
- d. Memahami cara mengubah proyeksi isometri ke proyeksi Eropa dan Amerika.
- e. Memahami cara mengubah proyeksi Eropa dan Amerika ke proyeksi isometri.

## 2. Uraian Materi

### a. Proyeksi Isometri

Untuk mengetahui apakah suatu gambar disajikan dalam bentuk proyeksi isometri atau bukan perlu kiranya kita mengetahui terlebih dahulu ciri dan syarat – syarat untuk membuat gambar dengan proyeksi tersebut. Adapun ciri – ciri gambar dengan proyeksi isometri adalah sebagai berikut:

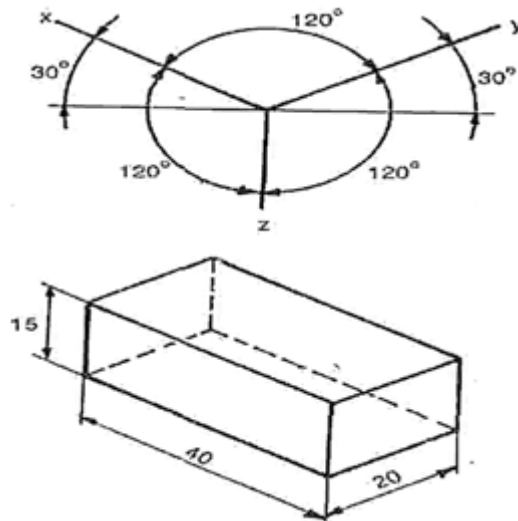
#### 1) Ciri Proyeksi Isometri

##### a) Ciri pada Sumbu

- Sumbu x dan sumbu y mempunyai sudut  $30^\circ$  terhadap garis mendatar.
- Sudut antara sumbu satu dan sumbu lainnya  $120^\circ$ .

##### b) Ciri pada Ukuran

Panjang gambar pada masing – masing sumbu sama dengan panjang benda yang digambarnya.

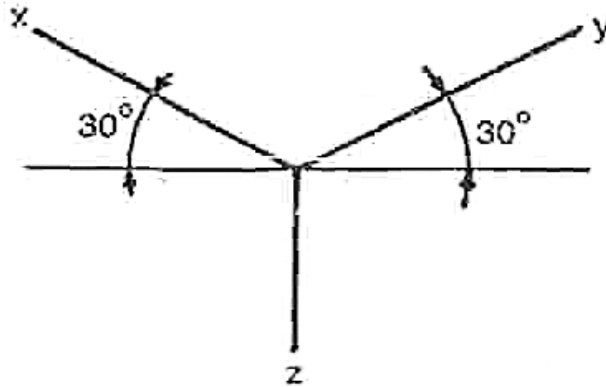


**Gambar 84. Ciri proyeksi isometri**

## 2) Penyajian Proyeksi Isometri

Penyajian gambar dengan proyeksi isometri dapat dilakukan dengan kedudukan normal, terbalik atau horizontal.

- a) Proyeksi isometri dengan kedudukan normal mempunyai sumbu dengan sudut – sudut seperti tampak pada gambar 85.

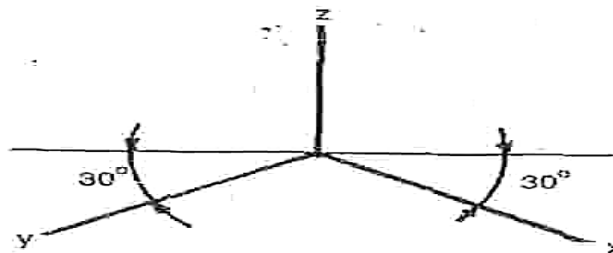


**Gambar 85. Proyeksi isometri dengan kedudukan normal**

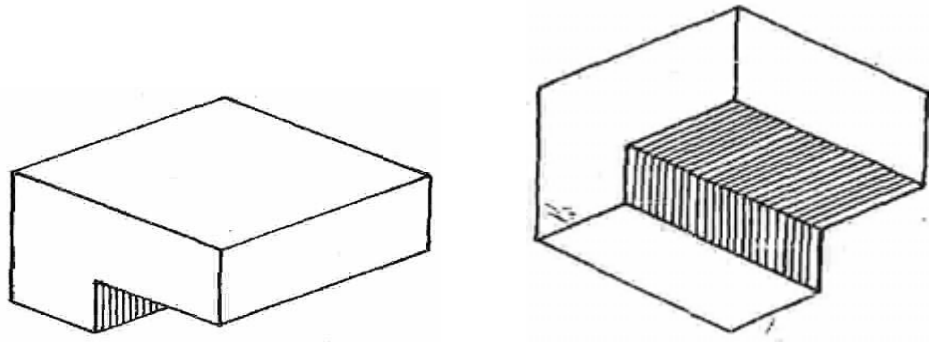
## b) Proyeksi Isometri dengan Kedudukan Terbalik

Mengenai hal ini dapat dilaksanakan dengan dua cara, yaitu:

- Memutar gambar dengan sudut  $180^\circ$  ke kanan dari kedudukan normal, sesuai dengan kedudukan sumbunya (gambar 86).
- Mengubah kedudukan benda yang digambar dengan tujuan untuk memperlihatkan bagian bawah benda tersebut (gambar 87).



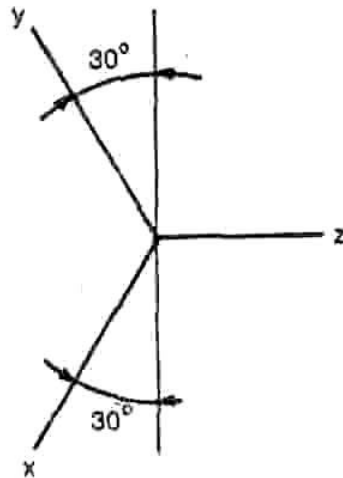
**Gambar 86. Isometri kedudukan terbalik (cara 1)**



**Gambar 87. Isometri kedudukan terbalik (cara 2)**

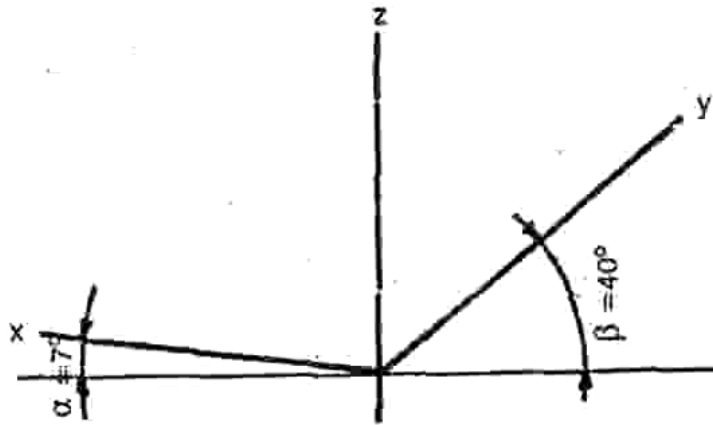
c) Proyeksi Isometri dengan Kedudukan Horizontal

- Sebagaimana cara yang dilakukan untuk menggambar kedudukan proyeksi isometri terbalik, yaitu dengan memutar sumbu utama  $180^\circ$  dari sumbu normal, maka untuk kedudukan horizontalnya  $270^\circ$  ke kanan dari kedudukan sumbu normalnya.



**Gambar 88. Proyeksi isometri kedudukan horizontal (cara 1)**

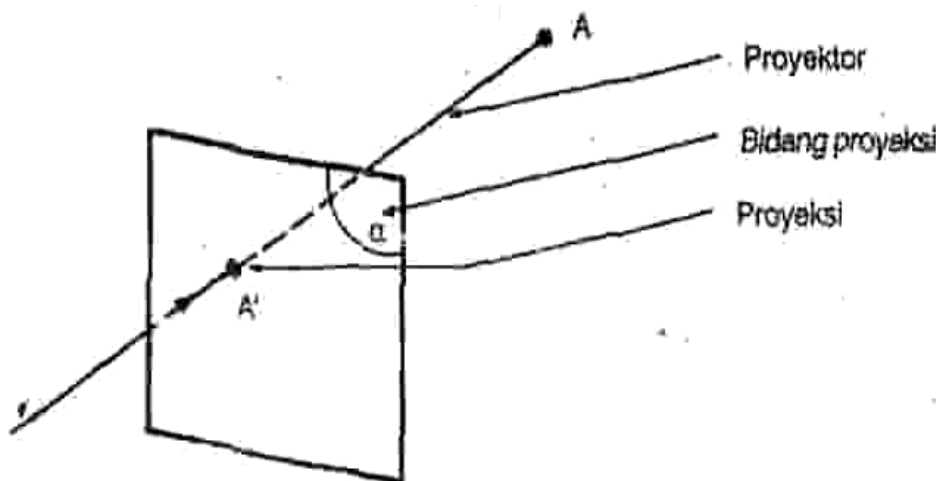
- Mengubah kedudukan benda, yaitu untuk memperlihatkan bagian samping kiri (yang tidak terlihat) sebagaimana ditunjukkan pada gambar 4.6.



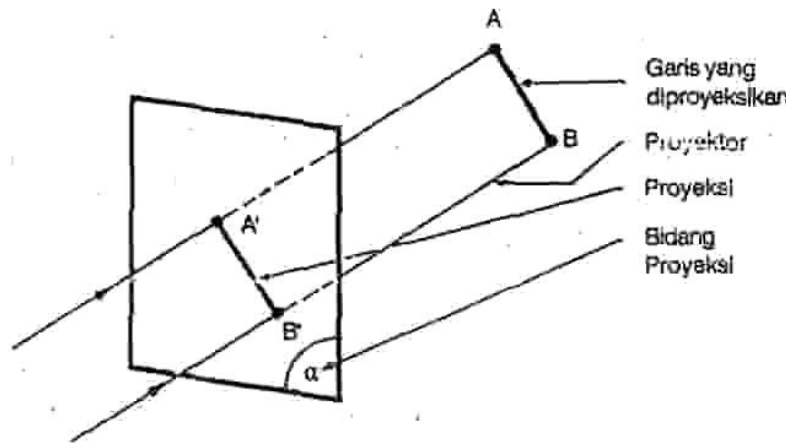
**Gambar 89. Proyeksi isometri kedudukan horizontal (cara 2)**

b. Proyeksi Ortogonal

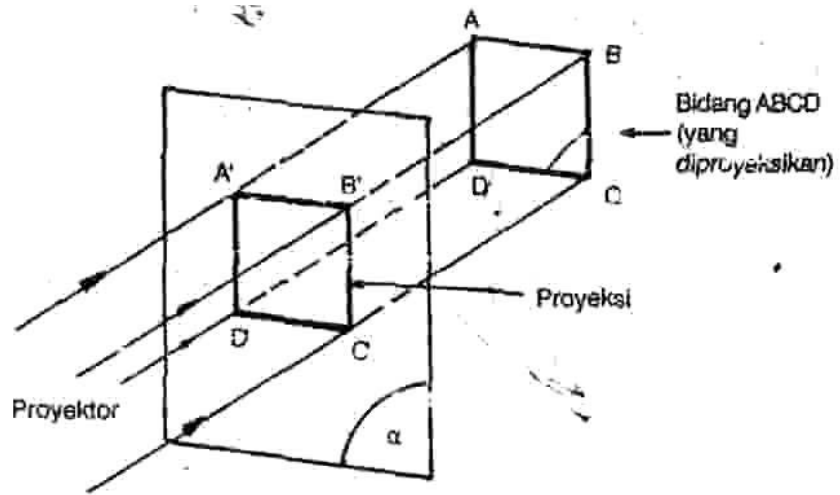
Proyeksi ortogonal adalah gambar proyeksi yang bidang proyeksinya mempunyai sudut tegak lurus terhadap proyektornya. Garis - garis yang memproyeksikan benda terhadap bidang proyeksi disebut proyektor. Selain tegak lurus terhadap bidang proyeksi, garis - garis proyektornya juga sejajar satu sama lain.



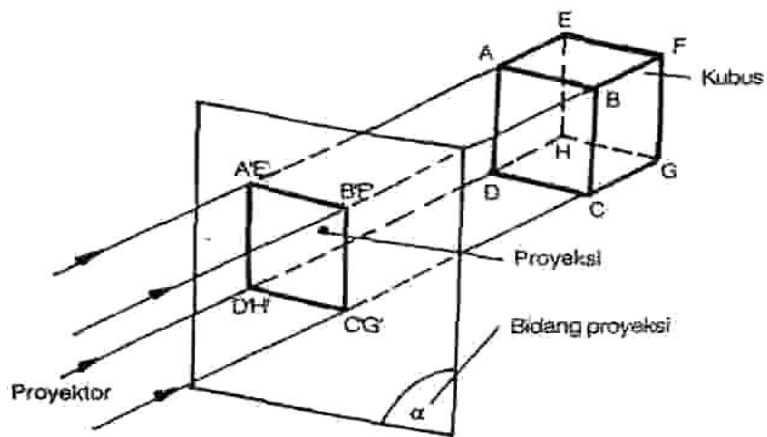
**Gambar 90. Proyeksi ortogonal dari sebuah titik**



**Gambar 91. Proyeksi ortogonal dari sebuah garis**



**Gambar 92. Proyeksi ortogonal dari sebuah bidang**

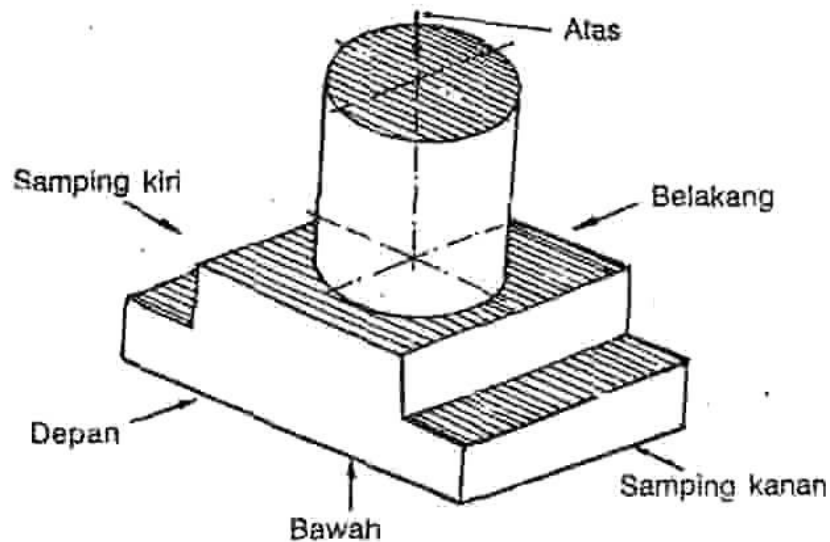


**Gambar 93. Proyeksi ortogonal dari sebuah benda**

c. Macam – Macam Pandangan

Untuk memberikan informasi lengkap suatu benda tiga dimensi dengan gambar proyeksi ortogonal, biasanya memerlukan lebih dari satu bidang proyeksi.

- 1) Gambar proyeksi pada bidang proyeksi di depan benda disebut pandangan depan.
- 2) Gambar proyeksi pada bidang proyeksi di atas benda disebut pandangan atas.
- 3) Gambar proyeksi pada bidang proyeksi di sebelah kanan benda disebut pandangan samping kanan.

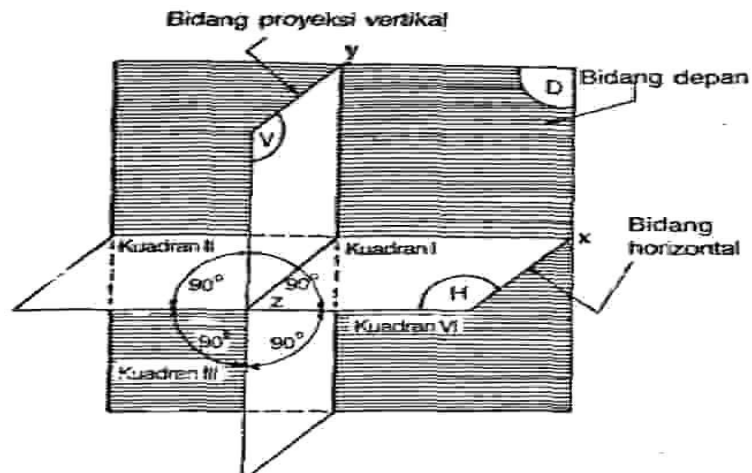


**Gambar 94. Jenis-jenis pandangan**

d. Bidang – Bidang Proyeksi

Suatu ruang dibagi menjadi empat bagian yang dibatasi oleh bidang – bidang depan, bidang vertikal dan bidang horizontal. Ruang yang dibatasi tersebut dikenal dengan sebutan kuadran.



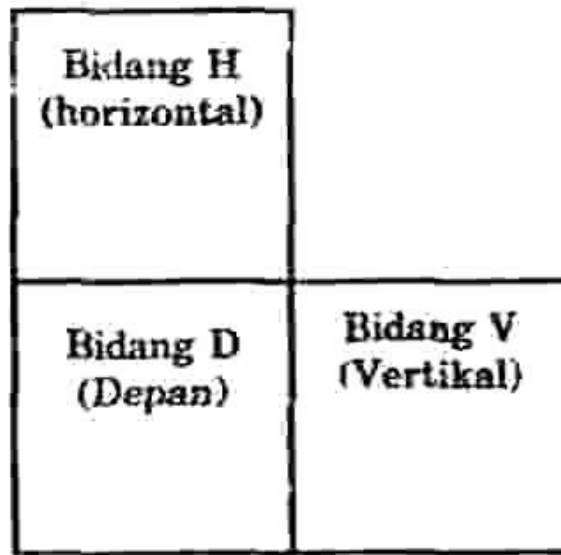


**Gambar 95. Bidang-bidang proyeksi**

- 1) Ruang di atas bidang H, didepan bidang D dan disamping kanan bidang V disebut kuadran I.
- 2) Ruang yang berada diatas bidang H, didepan bidang D dan disebelah kiri bidang V disebut kuadran II.
- 3) Ruang disebelah kiri bidang V, dibawah bidang H dan didepan bidang D disebut kuadran III.
- 4) Ruang yang berada dibawah bidang H, didepan bidang D dan disebelah kanan bidang V disebut kuadran IV.

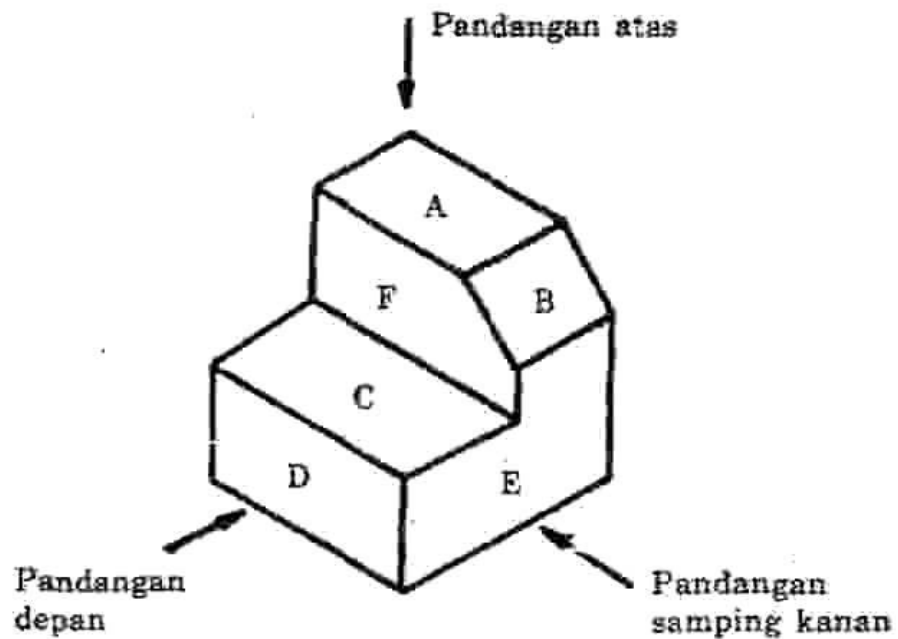
e. Proyeksi Amerika (Proyeksi kuadran III)

Bidang - bidang H, V dan D untuk proyeksi di kuadran III (proyeksi Amerika) yang telah dibuka adalah sebagai berikut.

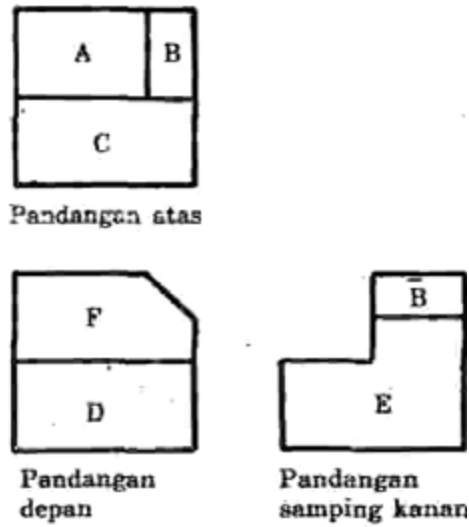


**Gambar 96. Penempatan pandangan pada proyeksi Amerika**

- 1) Pada bidang H ditempatkan pandangan atas.
- 2) Pada bidang D ditempatkan pandangan depan.
- 3) Pada bidang V ditempatkan pandangan samping kanan.



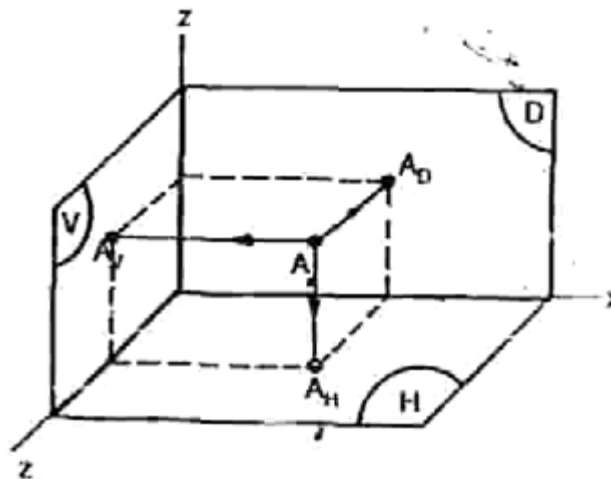
**.Gambar 97. Pandangan sebuah bentuk**



**Gambar 98. Gambar proyeksi Amerika dari gambar sebelumnya**

f. Proyeksi Eropa (Proyeksi kuadran I)

Bila suatu benda diletakkan di atas bidang horizontal, di depan bidang D (depan) dan disebelah kanan bidang V (vertikal), maka benda tersebut berada di kuadran I. Jika benda yang di kuadran I kita proyeksikan terhadap bidang - bidang H, V dan D, maka akan didapat gambar atau proyeksi dan proyeksi ini disebut proyeksi kuadran I yang dikenal juga dengan nama proyeksi Eropa.



**Gambar 99. Titik di kuadran I**

Keterangan:

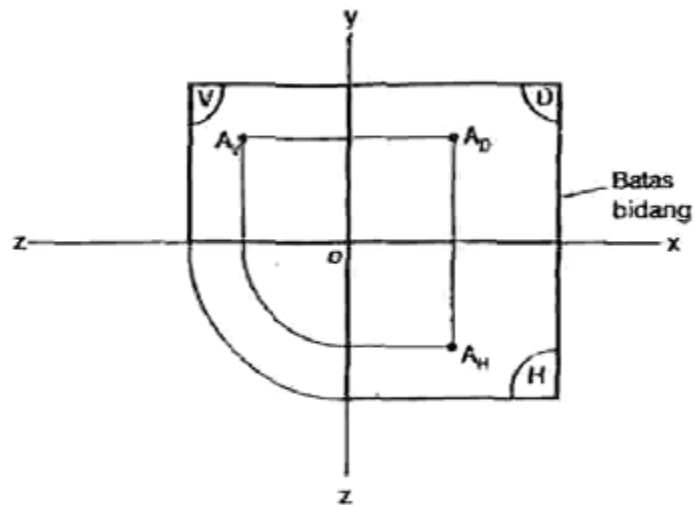
A = titik di kuadran I.

AD = proyeksi titik A di bidang D (depan).

AV = proyeksi titik A di bidang V (vertikal).

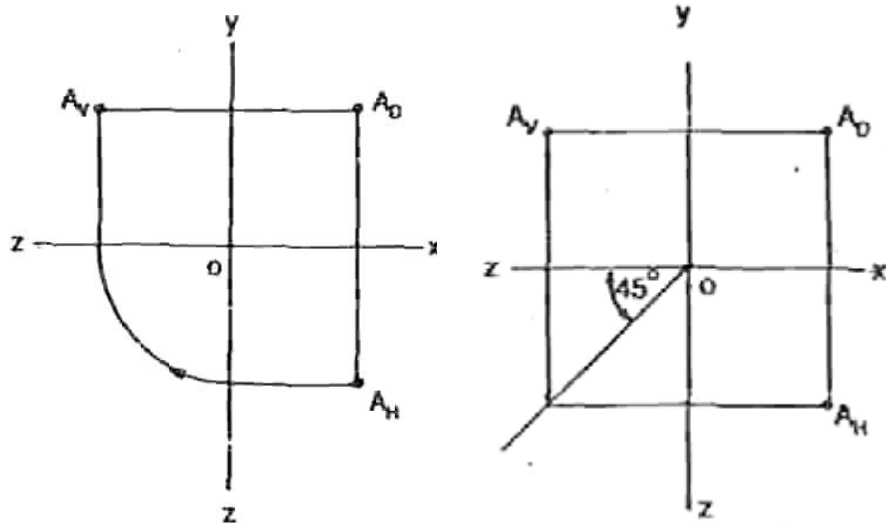
AH = proyeksi titik A di bidang H (horizontal).

Bila ketiga bidang yang saling tegak lurus tersebut dibuka, maka sumbu x dan y sebagai sumbu putarnya dan sumbu z merupakan sumbu yang dibuka atau dipisah, seperti gambar berikut:



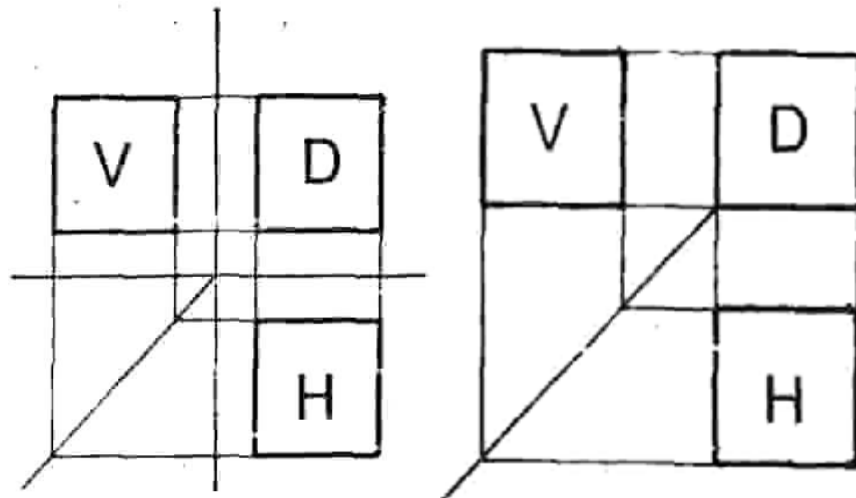
**Gambar 100. Bukaan proyeksi titik**

Selanjutnya batas – batas bidang dihilangkan maka menjadi bentuk di bawah ini.



**Gambar 101. Proyeksi titik dengan bukaan bidang**

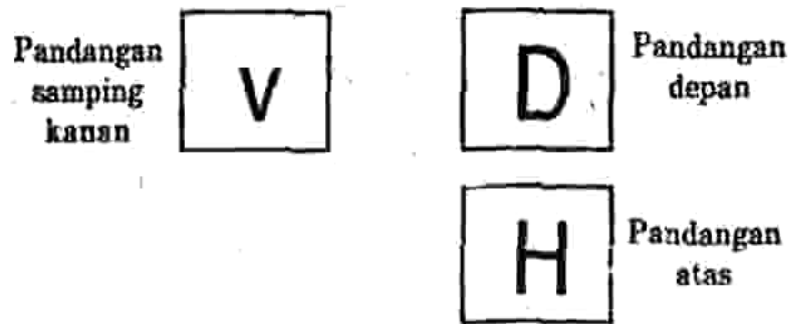
Bila penempatan benda di kuadran I tidak teratur, maka untuk menempatkan sumbu dapat disederhanakan sesuai dengan ruang yang tersedia. Penyederhanaan dapat dilakukan seperti gambar berikut.



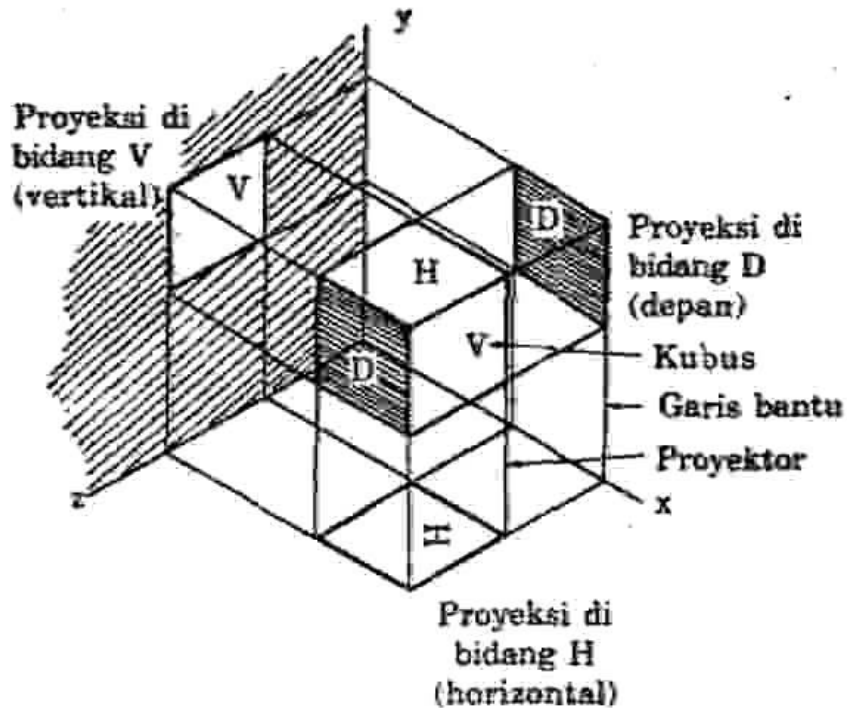
**Gambar 102. Penempatan pandangan proyeksi Eropa**

Untuk tampilan gambar berikutnya, garis sumbu dan garis bantu tidak diperlukan lagi (dihilangkan). Jadi, yang tampak hanya pandangan saja.

Pada proyeksi kuadran I (proyeksi Eropa), penempatan pandangan samping kanan berada di sebelah kiri pandangan depannya, sedangkan pandangan atas berada di bawah pandangan depannya.



Gambar 103. Pandangan tanpa garis bantu



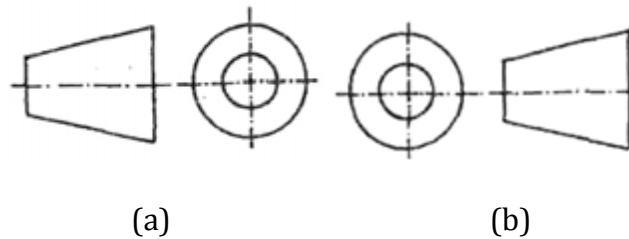
Gambar 104. Kubus di kuadran I

g. Simbol Proyeksi dan Anak Panah

1) Simbol Proyeksi

Untuk membedakan gambar atau proyeksi di kuadran I dan gambar atau proyeksi di kuadran III, perlu diberi lambang proyeksi. Dalam standar ISO, telah ditetapkan bahwa kedua cara proyeksi boleh dipergunakan.

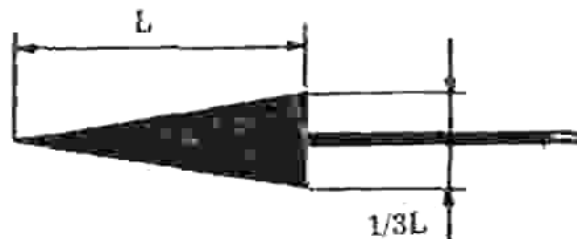
Untuk keseragaman ISO, gambar sebaiknya digambar menurut proyeksi sudut pertama (kuadran I atau kita kenal sebagai proyeksi Eropa). Dalam satu buah gambar, tidak diperkenankan menggunakan kedua proyeksi secara bersamaan. Simbol proyeksi ditempatkan di sisi kanan bawah kertas gambar berupa sebuah kerucut terpancung.



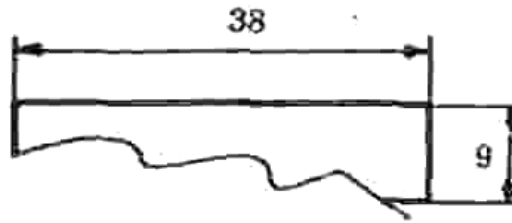
**Gambar 105. Simbol proyeksi Eropa (a) dan Amerika (b)**

h. Anak panah

Anak panah digunakan untuk menunjukkan batas ukuran dan posisi atau arah pemotongan, sedangkan angka ukuran ditempatkan di atas garis ukur.



**Gambar 106. Standar ukuran panah**



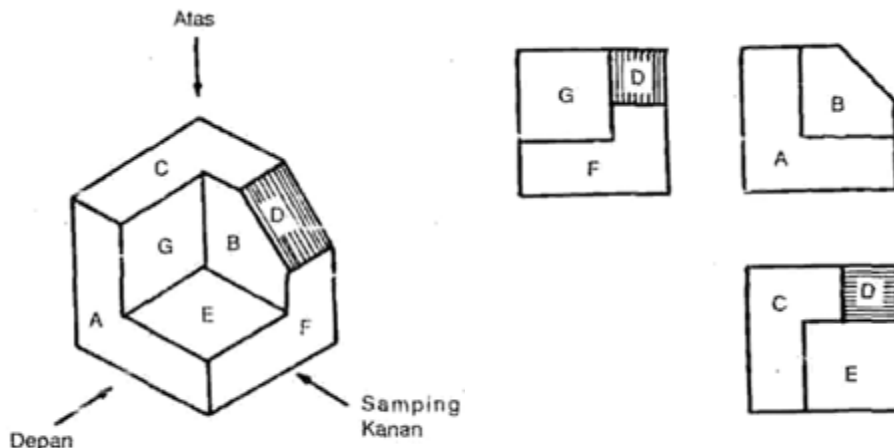
**Gambar 107. Penunjukan ukuran**

i. Penentuan Pandangan

Untuk menempatkan pandangan atas atau pandangan samping dari pandangan depannya, terlebih dahulu kita harus menetapkan sistem proyeksi apa yang kita pakai; apakah proyeksi di kuadran I (Eropa) atau proyeksi di kuadran III (Amerika)?

Setelah menetapkan sistem proyeksi yang akan dipakai, barulah kita dapat menetapkan pandangan dari objek yang kita gambar tersebut.

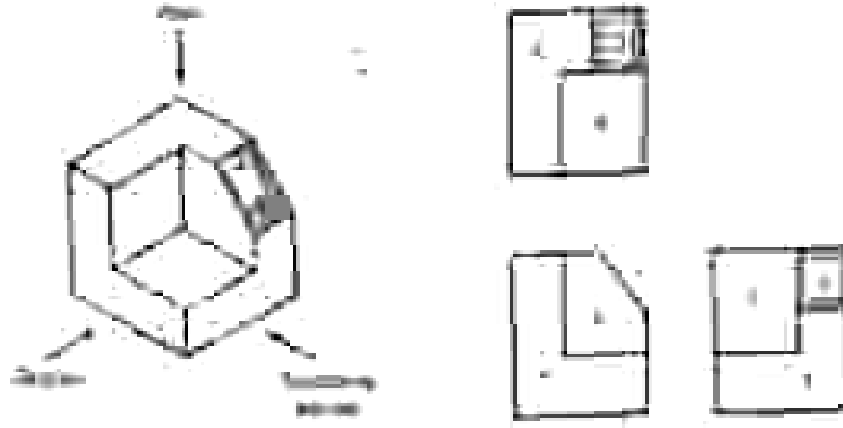
1) Menempatkan pandangan depan, atas dan samping kanan menurut proyeksi kuadran I (Eropa).



**Gambar 108. Penempatan pandangan proyeksi Eropa**



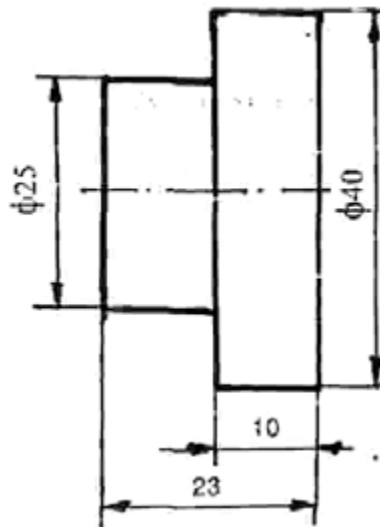
- 2) Menentukan pandangan depan atas dan samping kanan menurut proyeksi kuadran III (Amerika).



**Gambar 109. Penempatan pandangan proyeksi Amerika**

- j. Penetapan Jumlah dan Jenis Pandangan

- 1) Jumlah pandangan dalam satu objek atau gambar tidak semuanya harus digambar. Misalnya, untuk benda - benda bubutan sederhana, dengan satu pandangan saja yang dilengkapi dengan simbol (lingkaran) sudah cukup untuk memberikan informasi yang jelas.

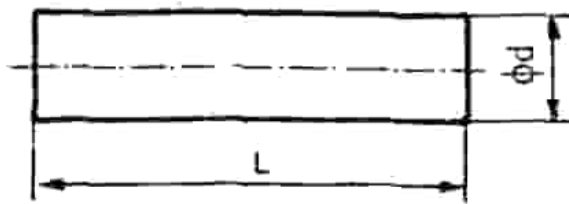


**Gambar 110. Gambar proyeksi dengan satu pandangan**

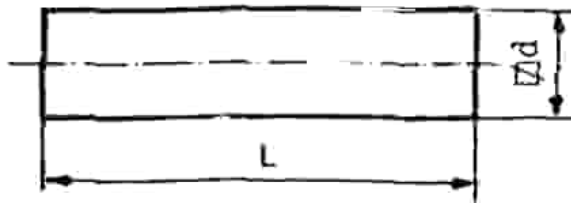
## 2) Jenis Pandangan

Gambar kerja yang digunakan sebagai alat komunikasi adalah gambar dalam bentuk pandangan - pandangan. Sebagai bahan pandangan utamanya ialah pandangan depan, pandangan samping dan pandangan atas.

Dalam gambar kerja, tidak selamanya ketiga pandangan harus ditampilkan, ini tergantung pada rumit atau sederhananya bentuk benda. Hal terpenting, gambar pandangan - pandangan ini harus memberikan informasi yang jelas.



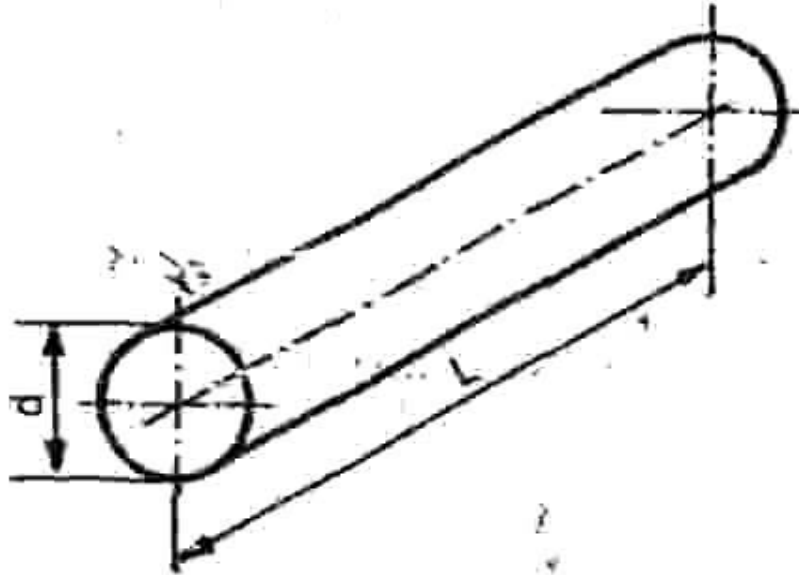
**Gambar 111. Pandangan poros bulat**



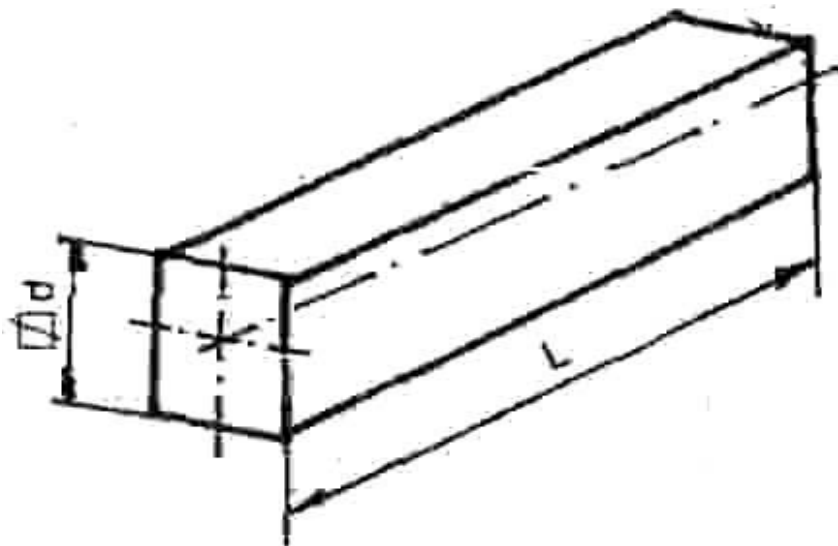
**Gambar 112. Pandangan poros bujursangkar**

Kedua gambar di atas, walaupun hanya terdiri atas satu pandangan saja, dapat membedakan bentuk bendanya, yaitu dengan adanya simbol atau lambang untuk bentuk lingkaran dan untuk bentuk bujur sangkar.

Bentuk gambar piktorialnya adalah sebagai berikut:



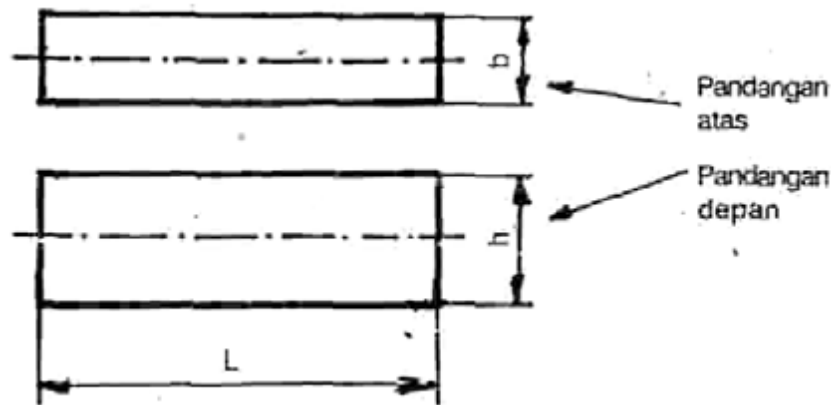
**Gambar 113. Proyeksi piktorial poros bulat**



**Gambar 114. Proyeksi piktorial poros bujursangkar**

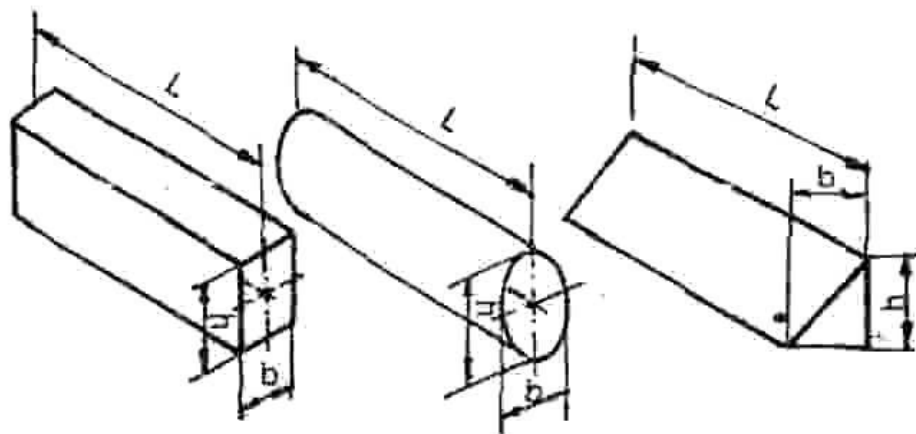
### 3) Pemilihan Pandangan Utama

Untuk memberikan informasi bentuk gambar, seharusnya kita pilih pandangan yang dapat mewakili bentuk benda.



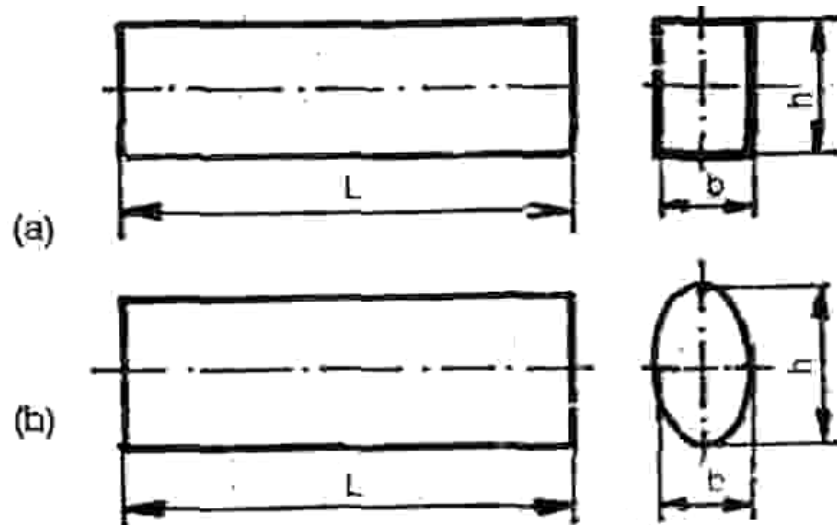
**Gambar 115. Pandangan atas dan depan sebuah poros**

Pandangan atau gambar di atas belum dapat memberikan informasi yang jelas. Oleh karena itu, dalam memilih pandangan yang disajikan harus dapat mewakili bentuk benda.



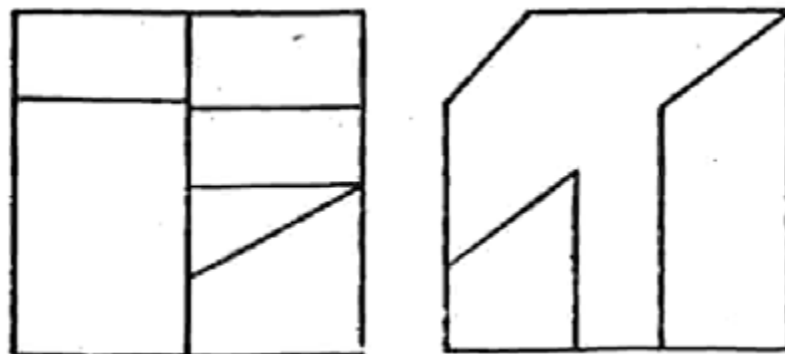
**Gambar 116. Proyeksi piktorial 3 buah poros**

Dari gambar piktorial di atas, yang dapat memberikan informasi bentuk secara tepat dalam bentuk gambar pandangan adalah pandangan depan dengan pandangan sampingnya.



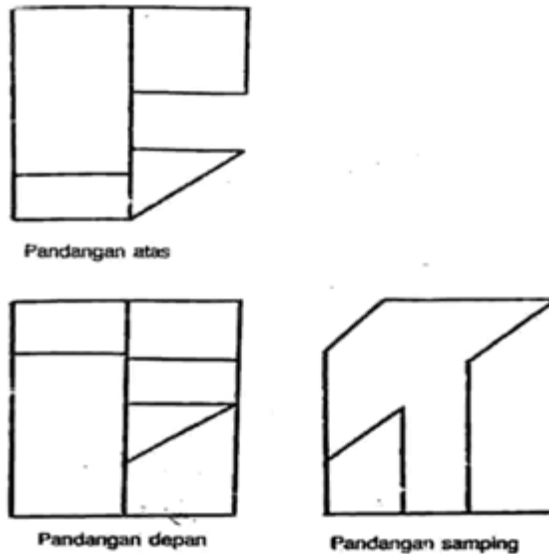
**Gambar 117. Pemilihan 2 pandangan utama**

Sebaliknya, dua pandangan atas dan samping dari gambar di bawah ini belum tentu dapat memberikan informasi yang maksimum.



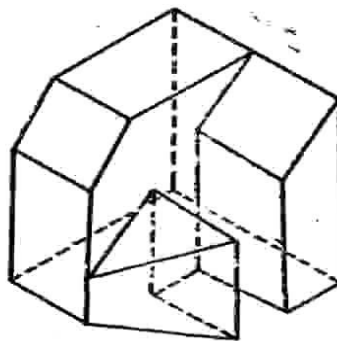
**Gambar 118. Dua pandangan yang belum maksimum**

Dua pandangan pada gambar di atas belum cukup memberikan informasi bentuk secara cepat dan tepat. Oleh karena itu, diperlukan satu pandangan lagi untuk kejelasan gambar tersebut, yaitu pandangan atas.



**Gambar 119. Benda dengan tiga pandangan**

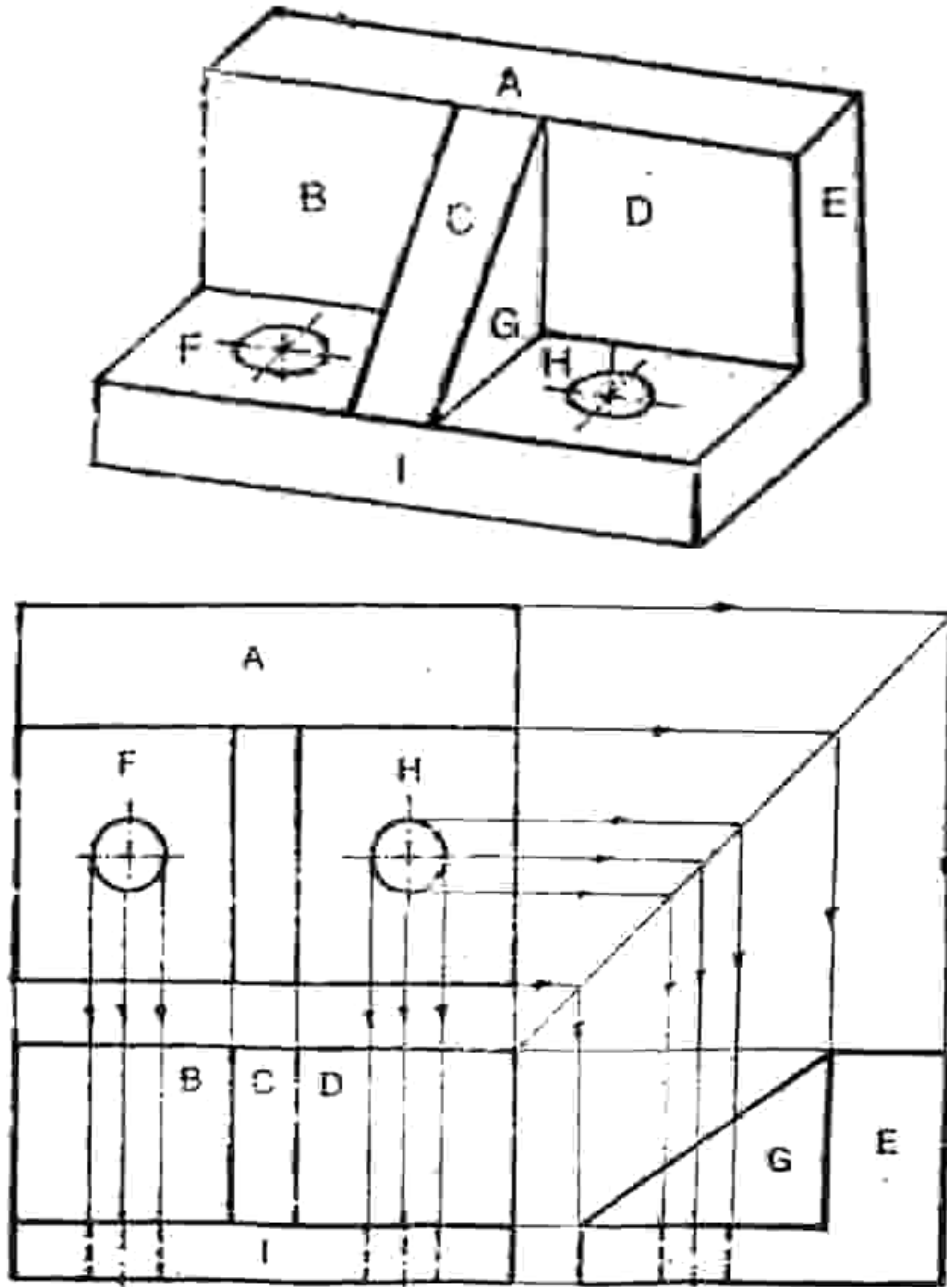
Setelah dilengkapi dengan pandangan atasnya, barulah kita mendapatkan informasi bentuk yang lengkap dari gambar 118 berupa penambahan gambar pandangannya (gambar 119) dan gambar piktorialnya (gambar 120).



**Gambar 120. Proyeksi piktorial dari 3 pandangan**

k. Menggambar Berbagai Pandangan

1) Menggambar Pandangan dari Bentuk Proyeksi Dimetri ke Proyeksi Amerika.



Gambar 121. Mengubah proyeksi dimetri ke proyeksi Amerika

Langkah-langkahnya adalah sebagai berikut:

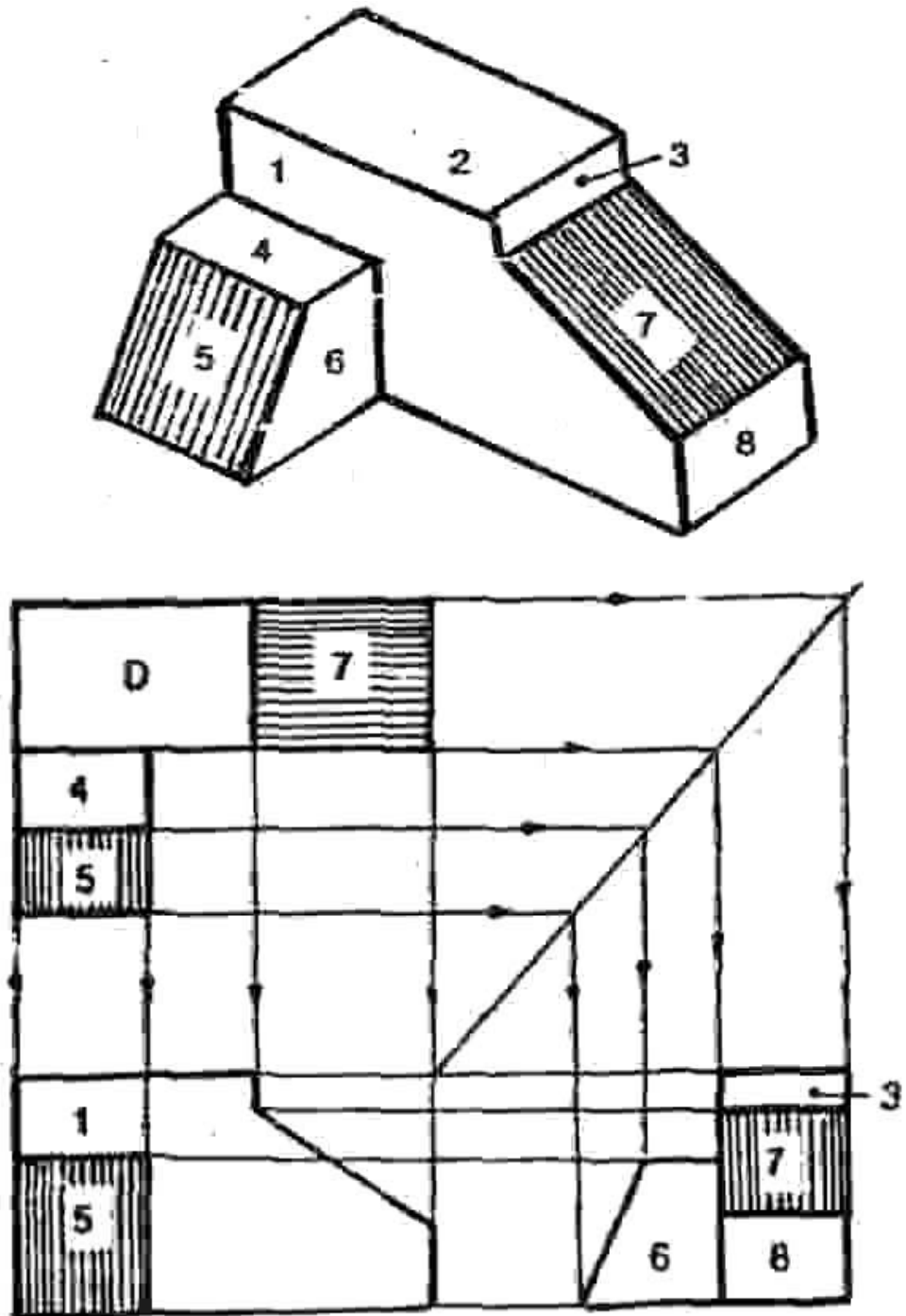
- a) Buat empat buah kuadran sebagai tempat menggambar hasil proyeksi.
- b) Buat garis diagonal  $45^\circ$  miring ke kanan di kuadran I.
- c) Buat gambar pandangan atas di kuadran II.
- d) Buat garis bantu (garis berpanah) untuk memproyeksikan setiap garis dan bentuk di kuadran II ke arah kuadran III. Gambar proyeksi yang diperoleh merupakan pandangan depan.
- e) Buat garis bantu untuk memproyeksikan setiap garis dan bentuk di kuadran II (pandangan atas) melalui garis diagonal  $45^\circ$  di kuadran I menuju kuadran IV. Gambar proyeksi yang diperoleh merupakan pandangan samping kanan.

Keterangan:

- a) Langkah 3 dan 4 boleh dibalik. Biasanya yang dijadikan acuan awal adalah pandangan depan.
- b) Garis proyeksi tidak harus diberi tanda panah. Hal ini dilakukan agar siswa mudah memahami setiap tahapan.
- c) Setelah pandangan lengkap diperoleh, garis proyeksi dan garis kuadran boleh dihapus. Bila siswa sudah memahami caranya dengan benar dua garis ini tidak perlu dibuat lagi pada awal penggambaran. Cukup dibayangkan dalam imajinasi dan dibuat gambar sketsanya.



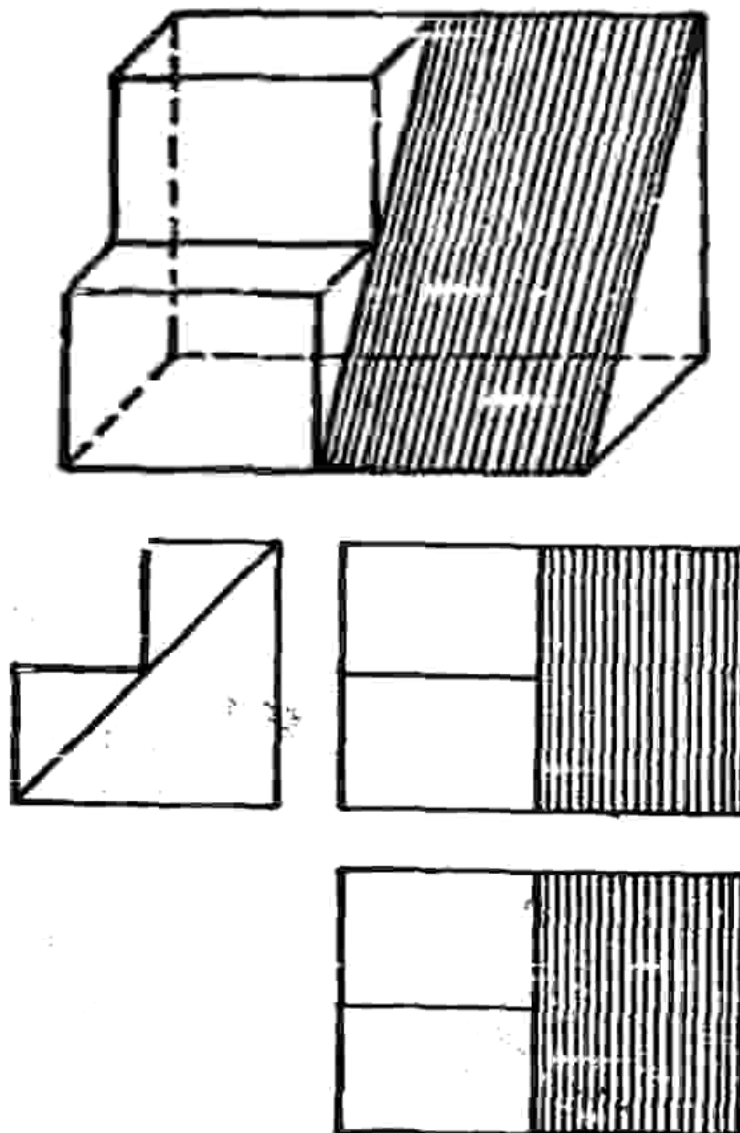
2) Menggambar Pandangan dari Proyeksi Isometri ke Gambar Proyeksi Amerika.



Gambar 122. Mengubah proyeksi isometri ke proyeksi Amerika

Langkah pengerjaannya sama dengan cara mengubah proyeksi dimetri ke proyeksi Amerika karena yang membedakan hanya jenis proyeksi awal benda saja sedangkan hasil akhirnya sama.

3) Menggambar Pandangan dari Proyeksi Miring ke Gambar Proyeksi Eropa.



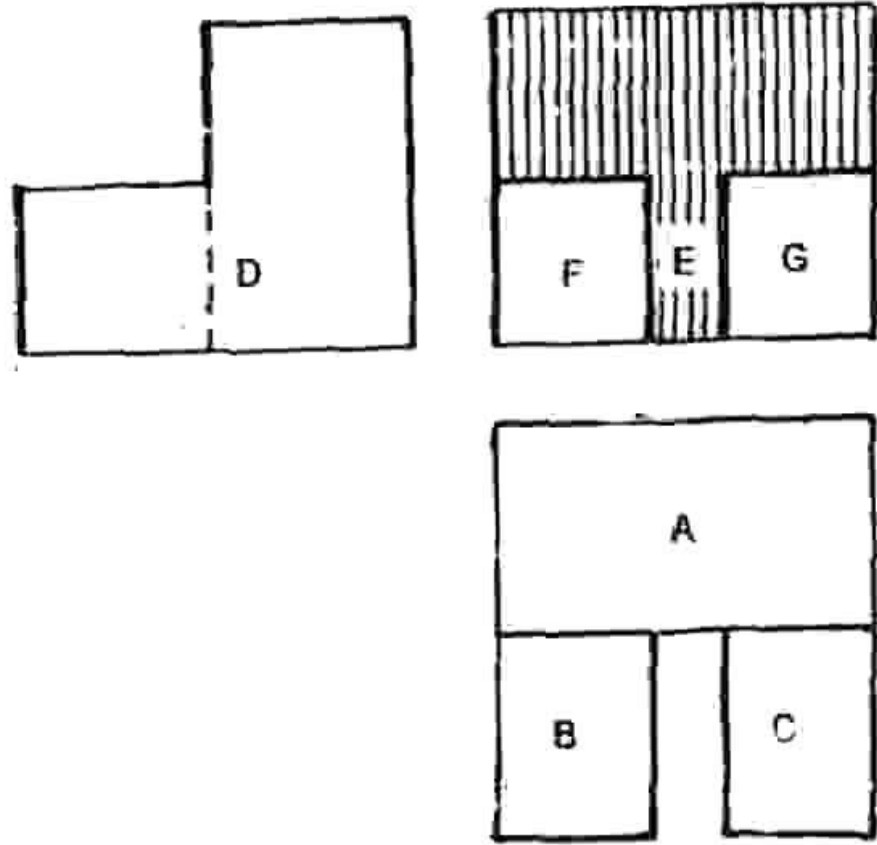
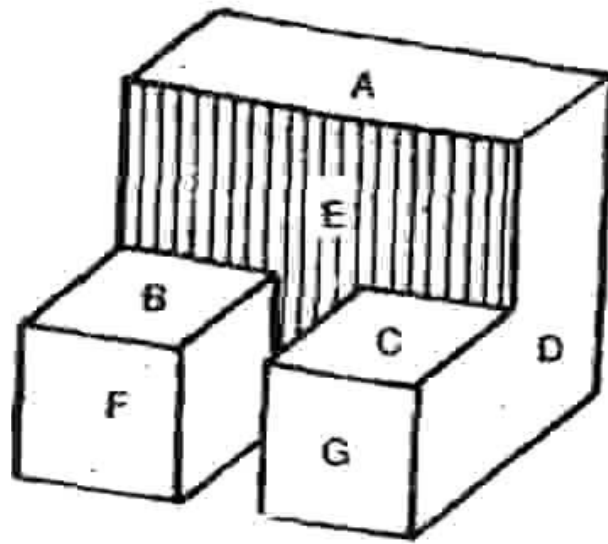
**Gambar 123. Mengubah proyeksi miring ke proyeksi Eropa**

Langkah-langkahnya adalah sebagai berikut:

- a) Buat empat buah kuadran sebagai tempat menggambar hasil proyeksi.
- b) Buat garis diagonal  $45^\circ$  miring ke kanan di kuadran III.
- c) Buat gambar pandangan atas di kuadran IV.
- d) Buat garis bantu untuk memproyeksikan setiap garis dan bentuk di kuadran IV ke arah kuadran I. Gambar proyeksi yang diperoleh merupakan pandangan depan.
- e) Buat garis bantu untuk memproyeksikan setiap garis dan bentuk di kuadran I (pandangan atas) melalui garis diagonal  $45^\circ$  di kuadran III menuju kuadran II. Gambar proyeksi yang diperoleh merupakan pandangan samping kanan.

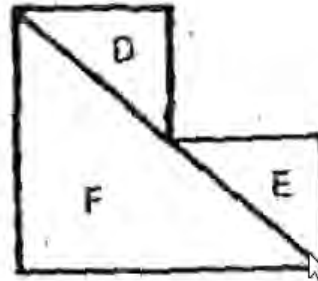
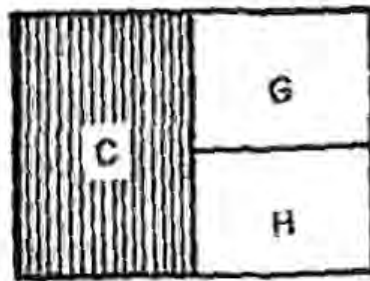
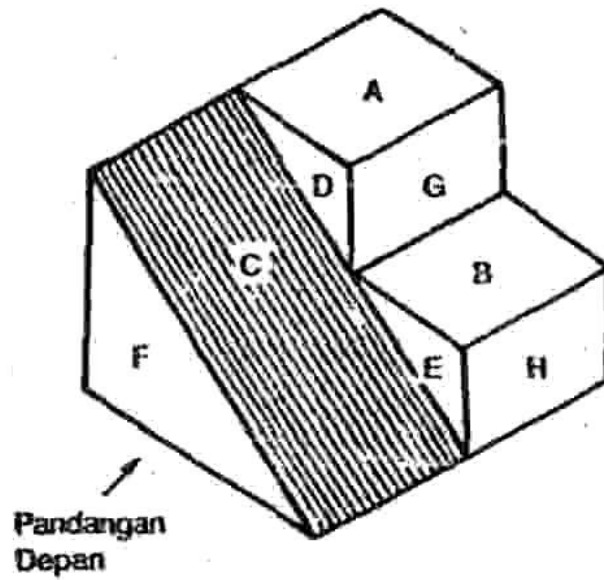
Keterangan:

- a) Langkah 3 dan 4 boleh dibalik. Biasanya yang dijadikan acuan awal adalah pandangan depan.
  - b) Pada contoh ini garis kuadran dan proyeksi sudah dihilangkan sehingga yang tampak adalah hasil akhirnya saja.
- 4) Menggambar Pandangan dari Proyeksi Dimetri ke Proyeksi Eropa.  
Langkah pengerjaannya sama dengan cara mengubah proyeksi miring ke proyeksi Eropa karena yang membedakan hanya jenis proyeksi awal benda saja sedangkan hasil akhirnya sama.

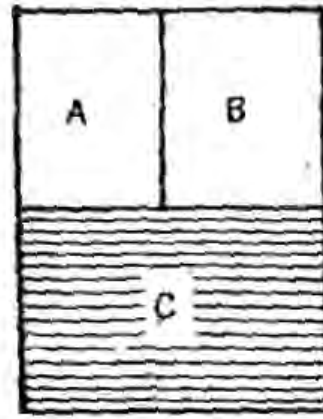


Gambar 124. Mengubah proyeksi dimetri ke proyeksi Eropa

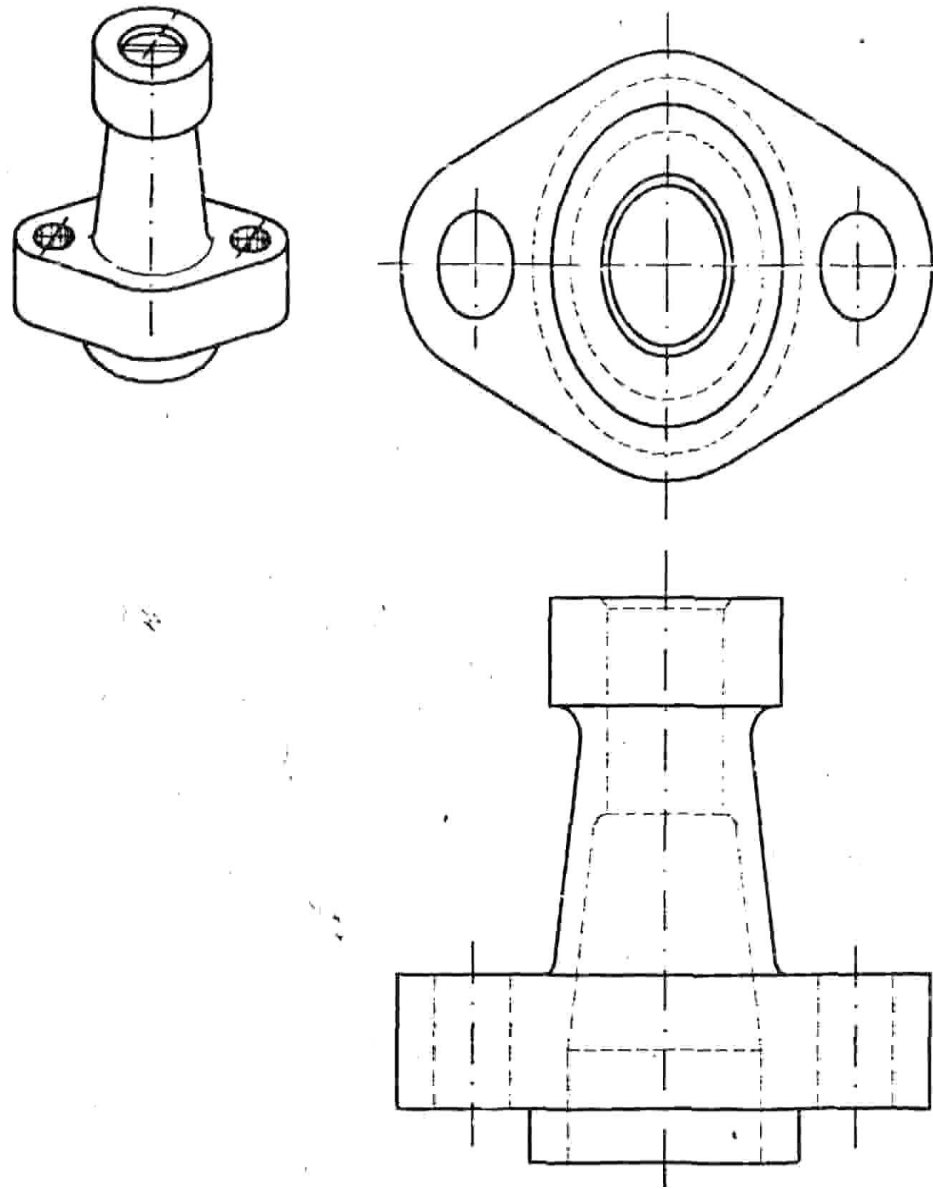
5) Menggambar Pandangan dari Proyeksi Isometri ke Gambar Proyeksi Eropa



Langkah pengerjaannya sama dengan cara mengubah proyeksi sebelumnya ke proyeksi Eropa karena yang membedakan hanya jenis proyeksi awal benda saja sedangkan hasil akhirnya sama.



**Gambar 125. Mengubah proyeksi isometri ke proyeksi Eropa**



**Gambar 126. Mengubah pandangan isometri poros ke proyeksi Eropa**

### 3. Refleksi

Petunjuk:

- a. Tuliskan nama dan kegiatan pembelajaran yang telah Anda selesaikan pada lembar tersendiri!
- b. Tuliskan jawaban pada pertanyaan pada lembar refleksi!
- c. Kumpulkan hasil refleksi pada guru anda!

#### LEMBAR REFLEKSI

1) Bagaimana kesan anda setelah mengikuti kegiatan pembelajaran ini?

.....  
.....

2) Apakah anda telah memahami seluruh materi pembelajaran ini? Jika ada materi yang belum difahami tulis materi apa saja!

.....  
.....

3) Manfaat apa yang anda peroleh setelah menyelesaikan kegiatan pembelajaran ini?

.....  
.....

4) Apa yang akan anda lakukan setelah menyelesaikan kegiatan pembelajaran ini?

.....  
.....

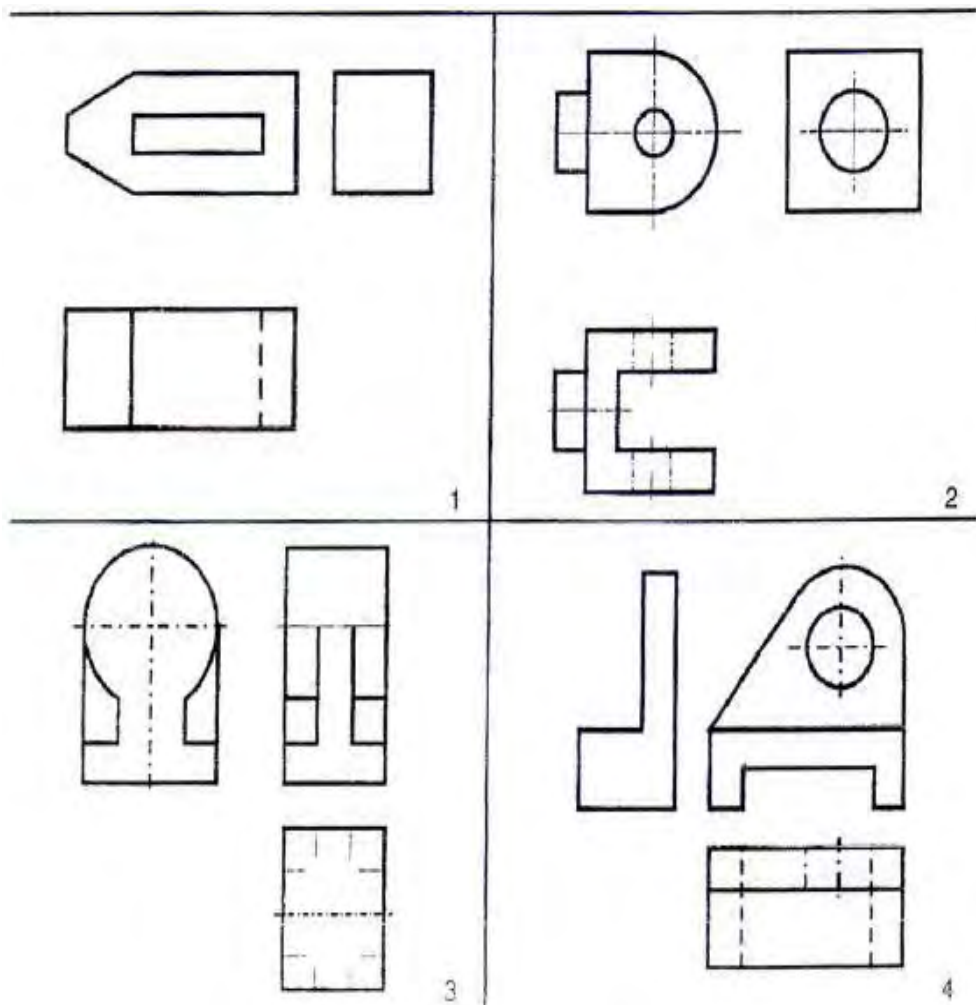
5) Tuliskan secara ringkas apa yang telah anda pelajari pada kegiatan pembelajaran ini!

.....  
.....

#### 4. Tugas

a. Membedakan dan melengkapi gambar proyeksi.

- 1) Tentukan jenis proyeksi di setiap gambar (1-4), apakah termasuk proyeksi kuadran I (Eropa) atau kuadran III (Amerika)!
- 2) Lengkapi garis-garis gambar pandangan pada objek di bawah ini sehingga menunjukkan gambar proyeksi yang benar!

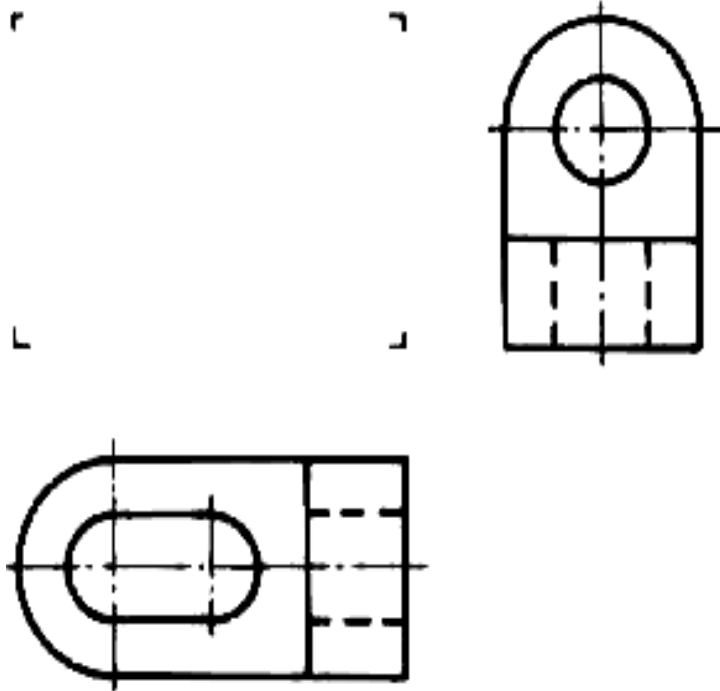




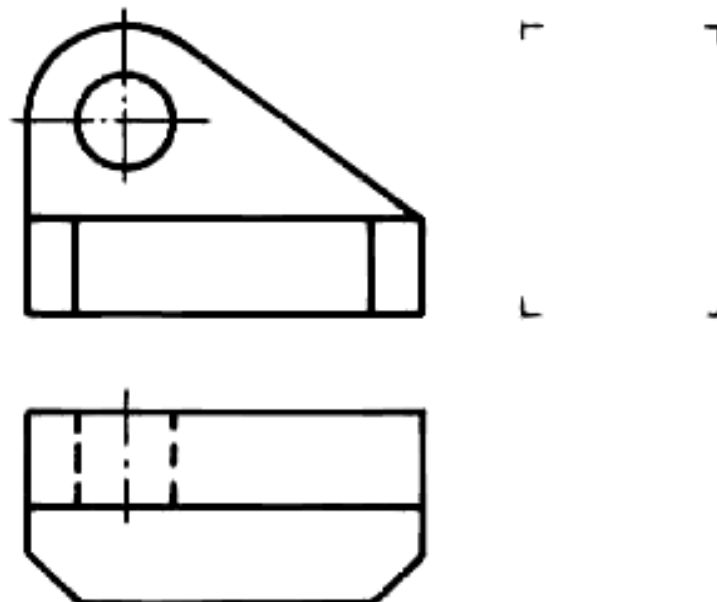
b. Melengkapi pandangan proyeksi ortogonal

Lengkapi pandangan yang kurang dari gambar proyeksi ortogonal di bawah ini pada kertas A4 dengan skala 1:1. Lengkapi dengan etiket (kepala gambar) untuk setiap soal.

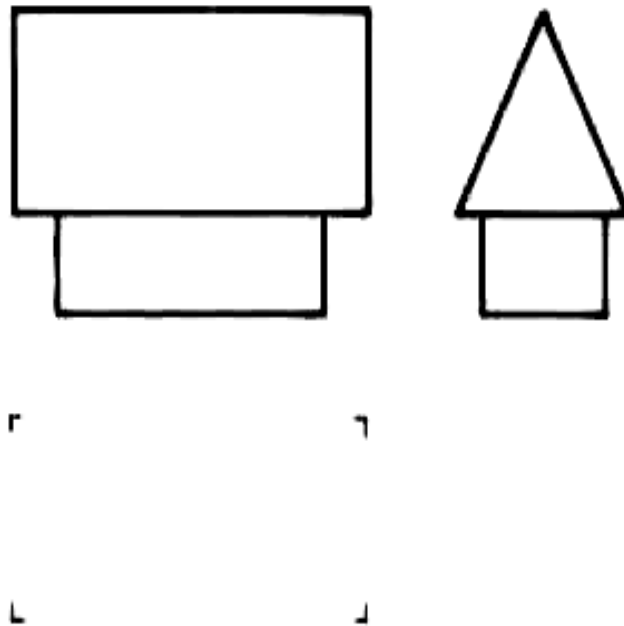
1)



2)

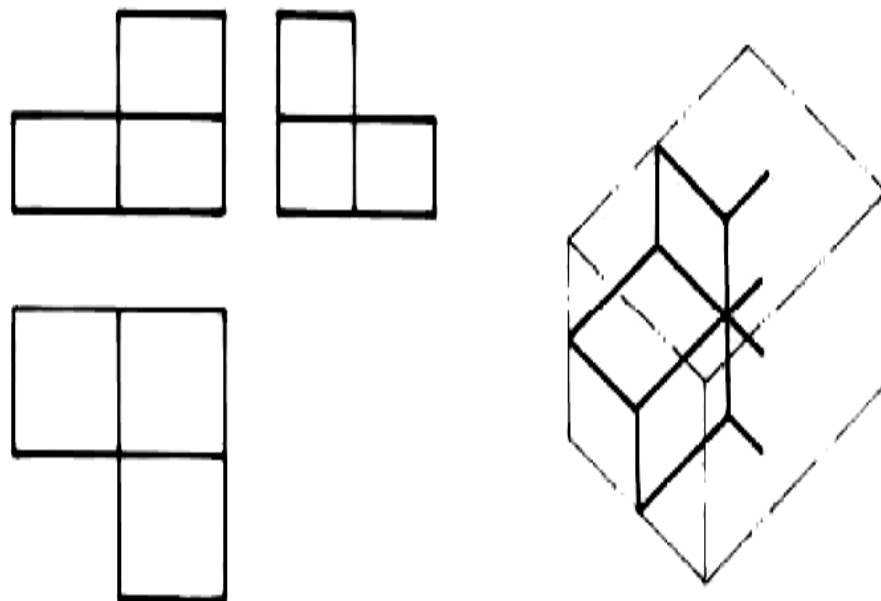


3)

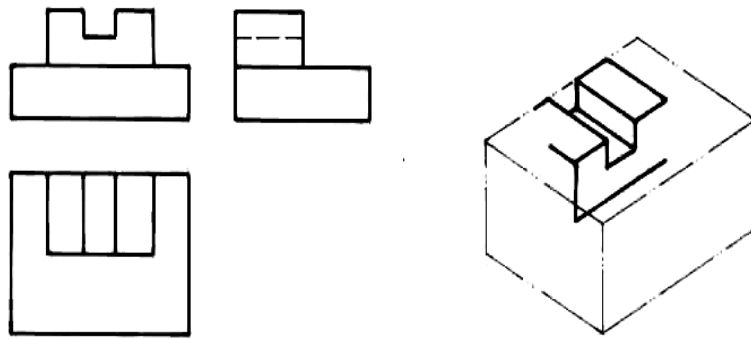


- c. Lengkapi gambar proyeksi isometri untuk objek berikut pada kertas A4 dengan skala 1:1. Lengkapi dengan etiket (kepala gambar) untuk setiap soal.

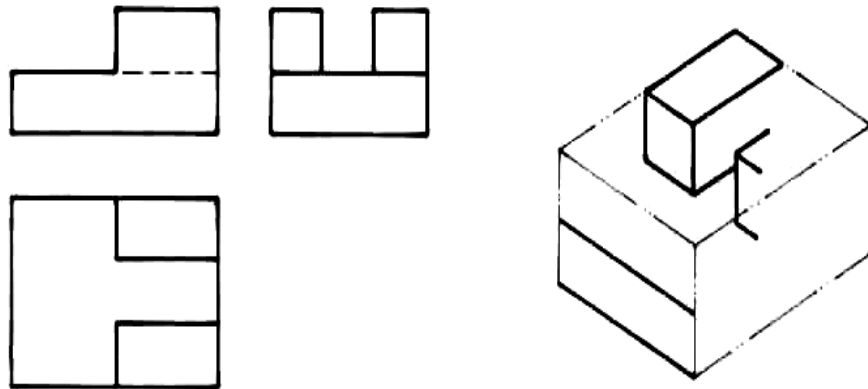
1)



2)

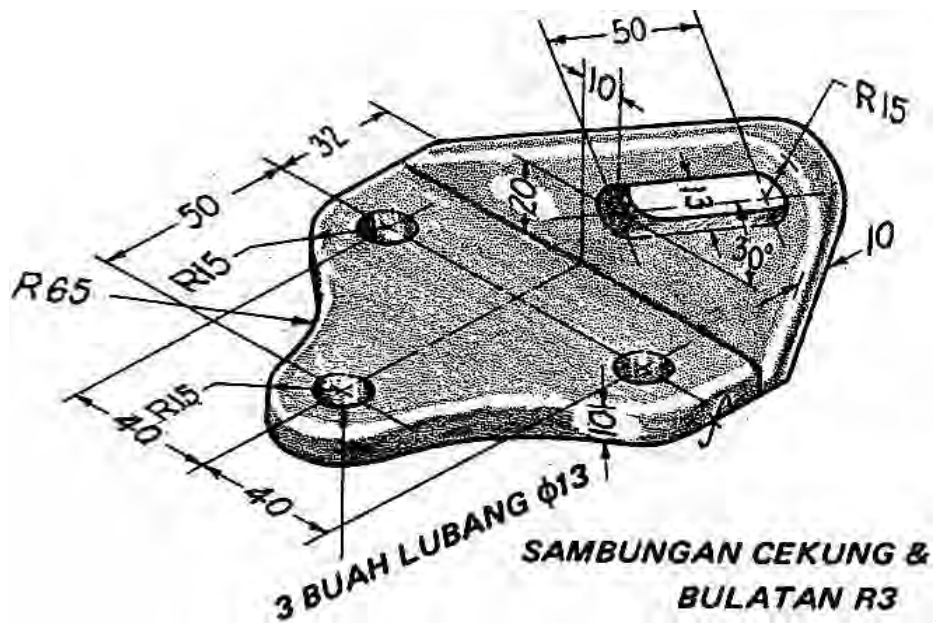


3)

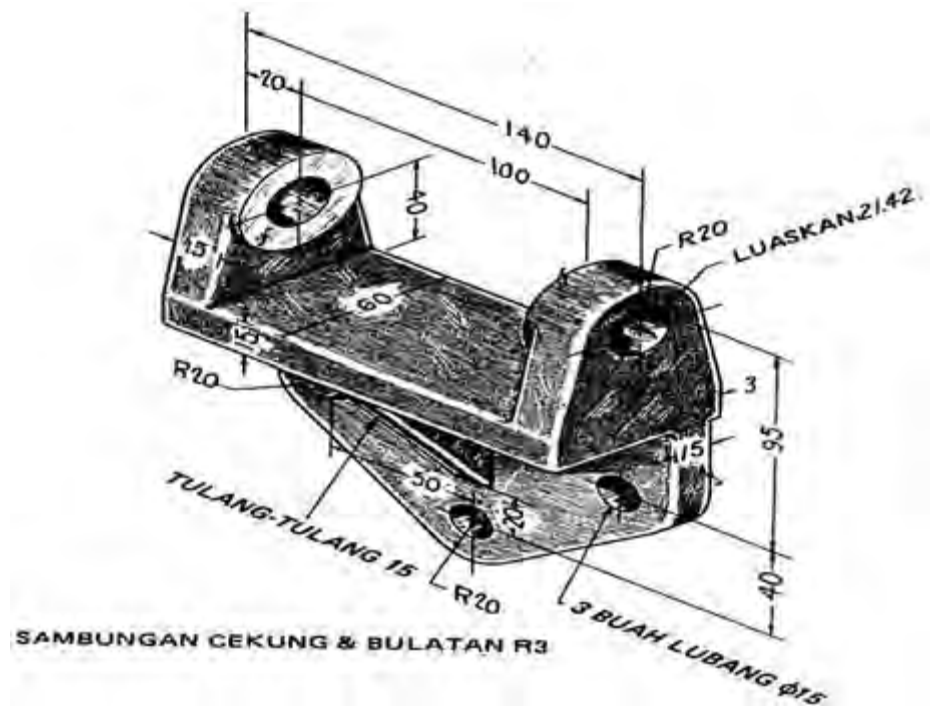


d. Buat gambar proyeksi Eropa dan Amerika dari gambar berikut pada kertas A3 dengan skala 1: 1. Lengkapi dengan etiket (kepala gambar) untuk jawaban setiap soal.

1)

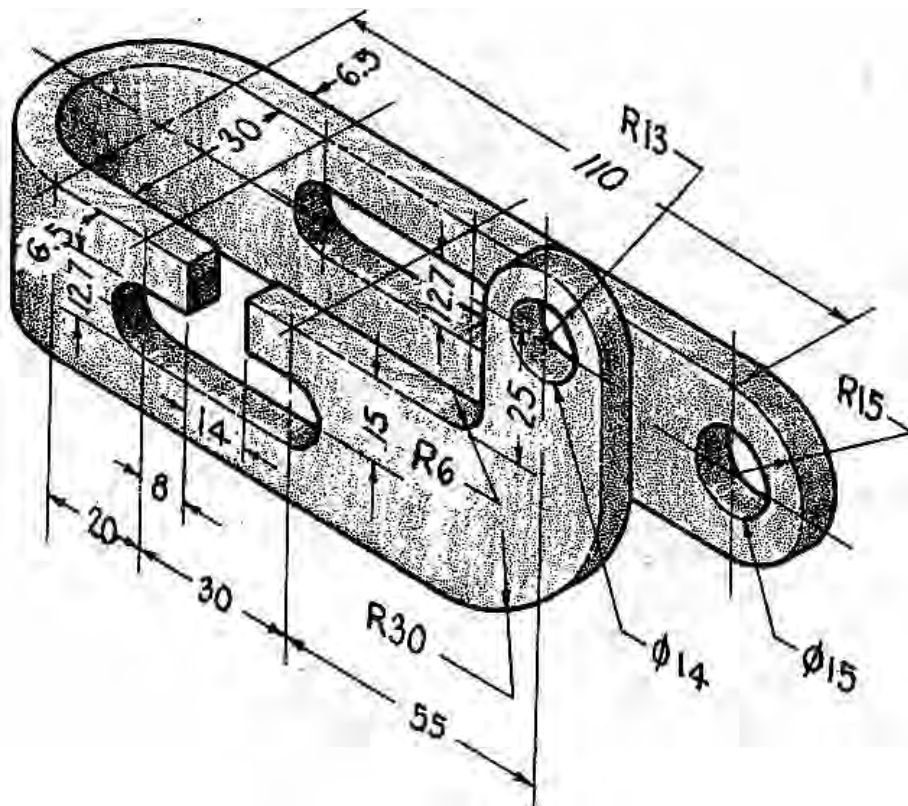


2)



## 5. Tes Formatif

- Jelaskan ciri – ciri gambar yang menggunakan proyeksi isometri!
- Jelaskan teknik penyajian gambar proyeksi isometri!
- Jelaskan perbedaan proyeksi isometric dengan proyeksi ortogonal!
- Jelaskan perbedaan proyeksi kuadran I dengan proyeksi kuadran III!
- Jelaskan metode penentuan jenis dan jumlah pandangan pada gambar kerja!
- Jelaskan metode mengubah gambar dengan proyeksi isometri menjadi gambar dengan proyeksi ortogonal!
- Buatlah gambar proyeksi kuadran I dan proyeksi kuadran III untuk benda berikut!



## C. Penilaian

Pada kegiatan pembelajaran ini, penilaian terdiri dari: penilaian sikap, pengetahuan, dan keterampilan.

### 1. Sikap

#### a. Petunjuk Penskoran

Penilaian sikap terdiri dari penilaian sikap spiritual dan sikap sosial. Lembaran ini dapat diisi oleh guru atau teman untuk menilai sikap .

Sikap yang dikategorikan sebagai sikap spiritual pada kegiatan pembelajaran ini adalah jujur. Sikap lainnya seperti: cermat, tanggungjawab, kerjasama, kepedulian lingkungan dan disiplin dikategorikan sebagai sikap sosial.

Jujur

Skor	Rubrik
4	Perkataan dan perbuatan selalu sesuai, tidak mencontek pada saat ulangan/ujian dan tidak meniru karya orang lain tanpa izin.
3	Perkataan dan perbuatan sering sesuai, tidak mencontek pada saat ulangan/ujian dan tidak meniru karya orang lain tanpa izin.
2	Perkataan dan perbuatan kadang-kadang sesuai, sering mencontek pada saat ulangan/ujian dan sering meniru karya orang lain tanpa izin.
1	Perkataan dan perbuatan jarang sesuai, selalu mencontek pada saat ulangan/ujian dan selalu meniru karya orang lain tanpa izin.

### Cermat

No	Indikator	Penilaian
1	Mengerjakan tugas dengan teliti.	Skor 1 bila terpenuhi 1 indikator.
2	Berhati-hati dalam menyelesaikan tugas dan menggunakan peralatan	Skor 2 bila terpenuhi 2 indikator.
3	Menyelesaikan pekerjaan sesuai dengan standar mutu.	Skor 3 bila terpenuhi 3 indikator.
4	Menyelesaikan pekerjaan tepat waktu.	Skor 4 bila terpenuhi semua indikator.

### Tanggungjawab

No	Indikator	Penilaian
1	Menerima resiko dari tindakan yang dilakukan.	Skor 1 bila terpenuhi 1 indikator.
2	Melaksanakan tugas/pekerjaan sesuai target secara kualitas.	Skor 2 bila terpenuhi 2 indikator.
3	Melaksanakan tugas/pekerjaan sesuai target waktu.	Skor 3 bila terpenuhi 3 indikator.
4	Mengembalikan barang/alat yang dipinjam sesuai kondisi saat meminjam.	Skor 4 bila terpenuhi 4 - 5 indikator.
5	Mengakui dan meminta maaf atas kesalahan yang dilakukan.	

### Kerjasama

No	Indikator	Penilaian
1	Aktif dalam kerja kelompok.	Skor 1 bila terpenuhi 1 indikator.
2	Bersedia melakukan tugas sesuai hasil kesepakatan.	Skor 2 bila terpenuhi 2 indikator.

No	Indikator	Penilaian
3	Bersedia membantu orang lain dalam kelompok yang mengalami kesulitan.	Skor 3 bila terpenuhi 3 indikator.
4	Menghargai hasil kerja kelompok.	Skor 4 bila terpenuhi semua indikator.

#### Kepedulian Lingkungan

No	Indikator	Penilaian
1	Menjaga kebersihan dan keselamatan kerja dalam menggunakan peralatan.	Skor 1 bila terpenuhi 1 indikator.
2	Tanggap terhadap permasalahan yang dihadapi oleh teman di sekitarnya.	Skor 2 bila terpenuhi 2 indikator.
3	Memiliki inisiatif dalam melakukan berbagai kegiatan positif.	Skor 3 bila terpenuhi 3 indikator.
4	Memanfaatkan barang bekas dalam rangka mengurangi sampah dan pencemaran.	Skor 4 bila terpenuhi semua indikator.

#### Disiplin

Skor	Rubrik
4	Selalu bertindak dan berpakaian sesuai aturan yang berlaku.
3	Sering bertindak dan berpakaian sesuai aturan yang berlaku.
2	Kadang-kadang bertindak dan berpakaian sesuai aturan yang berlaku.
1	Sesekali bertindak dan berpakaian sesuai aturan yang berlaku.



b. Petunjuk Penilaian

Nilai akhir dihitung menggunakan rumus:

$$\frac{\text{Skor diperoleh}}{\text{Skor tertinggi}} \times 100 = \text{Nilai akhir}$$

Contoh:

Skor diperoleh 14, skor tertinggi 4 x 4 pernyataan = 16, maka nilai akhir:

$$\frac{14}{16} \times 100 = 87,5$$

c. Form Penilaian Sikap

No	Sikap Nama	Skor						Nilai Akhir
		Jujur	Cermat	Tanggung jawab	Kerjasama	Kepedulian Lingkungan	Disiplin	

## 2. Pengetahuan

Penilaian pengetahuan menggunakan portofolio dimana yang dinilai adalah perkembangan dan pencapaian kompetensi pada rentang waktu tertentu. Hal yang dinilai meliputi pengetahuan dan kemampuan mengkomunikasikan hasil pembelajaran. Metode penilaian dapat melalui observasi, bertanya langsung, hasil refleksi atau laporan pribadi.

### a. Petunjuk Penskoran

#### Pengetahuan

Skor	Indikator
4	Tingkat kebenaran jawaban dari soal uji pengetahuan > 85.
3	Tingkat kebenaran jawaban dari soal uji pengetahuan 71 - 84.
2	Tingkat kebenaran jawaban dari soal uji pengetahuan 60 - 70.
1	Tingkat kebenaran jawaban dari soal uji pengetahuan < 60.

#### Mengkomunikasikan

Skor	Indikator
4	Dapat menyampaikan berbagai hal seputar pembelajaran secara rinci dan mudah difahami baik melalui media lisan (presentasi) maupun tulisan (refleksi atau laporan).
3	Dapat menyampaikan berbagai hal seputar pembelajaran namun kurang rinci. Bahasa penyampaian mudah difahami baik melalui media lisan (presentasi) maupun tulisan (refleksi atau laporan).
2	Dapat menyampaikan berbagai hal seputar pembelajaran namun kurang rinci. Bahasa penyampaian kurang bisa difahami baik melalui media lisan (presentasi) maupun tulisan (refleksi atau laporan).
1	Tidak dapat menyampaikan berbagai hal seputar pembelajaran secara rinci. Bahasa penyampaian kurang bisa difahami baik melalui media lisan (presentasi) maupun tulisan (refleksi atau laporan).

b. Petunjuk Penilaian

Nilai akhir dihitung dengan menggunakan rumus:

$$\frac{\text{Skor diperoleh}}{\text{Skor tertinggi}} \times 100 = \text{nilai akhir}$$

Contoh:

Skor diperoleh 14, skor tertinggi 4 x 4 pernyataan = 16, maka nilai akhir:

$$\frac{14}{16} \times 100 = 87,5$$

c. Form Penilaian Pengetahuan

Penilaian Portofolio

Nama Peserta Didik : .....

Kelas : .....

Tanggal Pengamatan : .....

Kegiatan Pembelajaran : .....

NO	KI / KD /PI	Waktu	Skor		Nilai Akhir
			Pengetahuan	Mengkomunikasikan	
1	Memahami perbedaan proyeksi isometri dan ortogonal	Selama pembelajaran			
2	Memahami proyeksi Eropa (kuadran I) dan Amerika (kuadran III)	Selama pembelajaran			
3	Memahami cara menentukan jenis dan jumlah pandangan utama	Selama pembelajaran			
4	Memahami cara mengubah proyeksi isometri ke proyeksi Eropa dan Amerika	Selama pembelajaran			
5	Memahami cara mengubah proyeksi Eropa dan Amerika ke proyeksi isometri	Selama pembelajaran			

### 3. Keterampilan

Penilaian keterampilan menggunakan lembar pengamatan praktik dimana yang dinilai adalah penguasaan teknis peserta didik terhadap berbagai materi pada kegiatan pembelajaran yang sedang dilaksanakan.

#### a. Petunjuk Penskoran

Berilah tanda cek (√) pada kolom skor sesuai kemampuan yang ditampilkan oleh peserta didik, dengan kriteria sebagai berikut:

4 = dilaksanakan dengan cara yang benar dan hasil sangat baik.

3 = dilaksanakan dengan cara yang benar dan hasil cukup baik.

2 = dilaksanakan dengan cara yang benar namun hasil kurang baik.

1 = tidak dilaksanakan.

#### b. Petunjuk Penilaian

Nilai akhir dihitung dengan menggunakan rumus:

$$\frac{\text{Skor diperoleh}}{\text{Skor tertinggi}} \times 100 = \text{nilai akhir}$$

Contoh:

Skor diperoleh 14, skor tertinggi 4 x 4 pernyataan = 16, maka nilai akhir:

$$\frac{14}{16} \times 100 = 87,5$$

c. Form Penilaian Keterampilan

Lembar Pengamatan Kegiatan Praktik

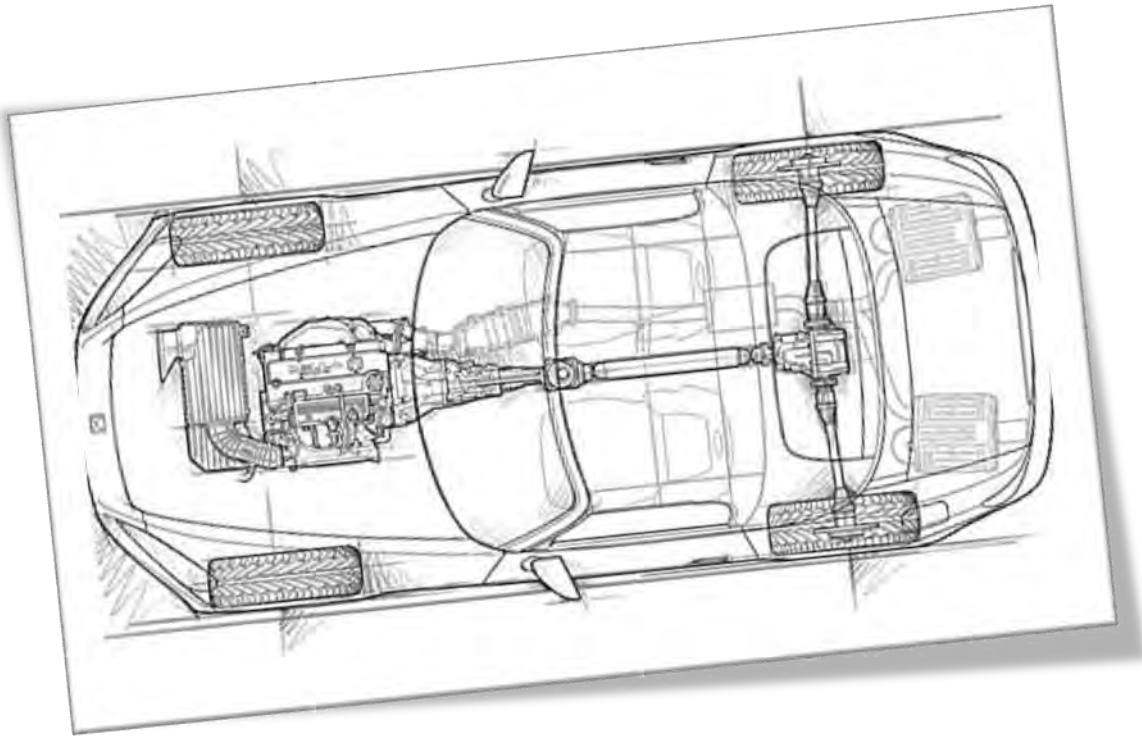
Nama Peserta Didik : .....

Kelas : .....

Tanggal Pengamatan : .....

Kegiatan Pembelajaran : .....

No	Aspek yang Dinilai	Skor				Nilai Akhir
		1	2	3	4	
1	Membedakan proyeksi isometri dan ortogonal.					
2	Membedakan proyeksi Eropa (kuadran I) dan Amerika (kuadran III).					
3	Menentukan jenis dan jumlah pandangan utama.					
4	Mengubah proyeksi isometri ke proyeksi Eropa dan Amerika					
5	Mengubah proyeksi Eropa dan Amerika ke proyeksi isometri					



## Kegiatan Pembelajaran 5. Membuat Gambar Sketsa

### A. Deskripsi

Gambar sketsa merupakan gambar ide awal untuk mengekspresikan gagasan tertentu kedalam gambar desain. Merangkum aspek-aspek desain gambar awal yang memerlukan olahan lebih lanjut.

Gambar sketsa merupakan sarana komunikasi awal untuk perancang (yang menggambar) maupun orang lain. Menggambar sketsa pada dasarnya adalah menarik garis dengan tangan bebas, tanpa dibantu mistar atau penggaris. Dengan demikian kualitas garis harus diperhatikan sesuai dengan karakter dan jenis gambar yang akan disajikan.

Kualitas garis yang dibuat oleh pensil akan ditentukan oleh tingkat kehitaman (ketebalan) garis dan lebar garis.

Pada gambar sketsa, semua garis harus dimulai dan diakhiri dengan tegas dan harus mempunyai kaitan yang logis dengan garis lainnya dari awal sampai akhir. Bila dua garis membentuk sudut atau perpotongan, kedua ujungnya harus bertemu, tidak boleh kurang atau lebih.

Dalam menggambar sketsa teknik anda akan belajar menggambar dengan arah pandang isometri. Biasanya gambar dengan pandangan secara isometri dilihat pada posisi miring sehingga arah pandangan bisa terlihat dari beberapa pandangan yang meliputi: pandangan depan, pandangan atas dan pandangan samping.

## **B. Kegiatan Belajar**

Waktu yang dialokasikan untuk kegiatan pembelajaran ini adalah 12 jam pelajaran.

### **1. Tujuan Pembelajaran**

Setelah menyelesaikan kegiatan pembelajaran ini, Anda diharapkan dapat:

- a. Membuat gambar sketsa pandangan yang diinterpretasikan kembali ke dalam bentuk proyeksi isometri.
- b. Membaca gambar sketsa.

### **2. Uraian Materi**

- a. Menarik Garis Lurus Mendatar

Membuat garis lurus mendatar dengan baik seperti yang dihasilkan dengan bantuan mistar cukup sulit. Sampai saat ini tidak ada standar yang baku



bagaimana cara yang paling baik untuk menarik garis secara *free hand* namun cara berikut dapat diikuti.

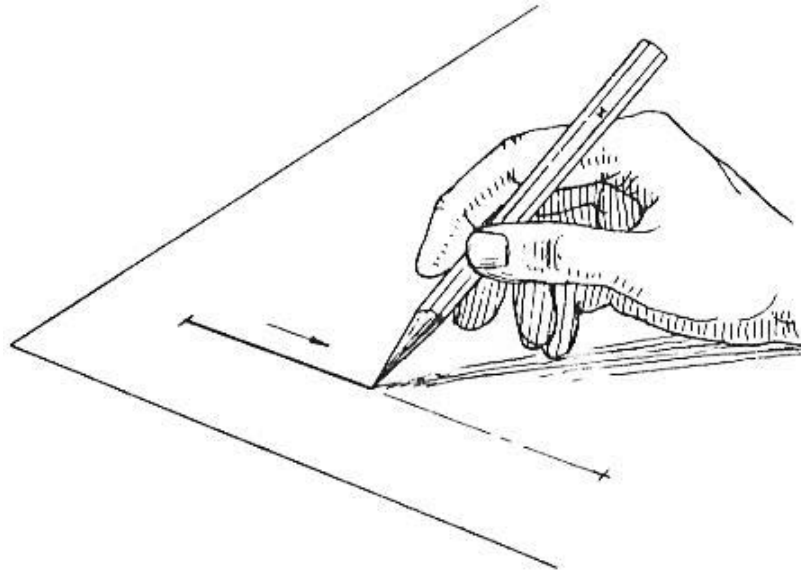
- 1) Atur posisi kertas gambar.
- 2) Tentukan perkiraan titik awal dan titik akhir.
- 3) Tarik garis tipis sebagai percobaan; penglihatan tertuju ke titik akhir.
- 4) Dari garis percobaan tadi bisa ditaksir garis jadinya (tipis); arah penglihatan tertuju pada titik akhir.
- 5) Tebalkan garis tadi; arah penglihatan tertuju pada ujung pensil.



**Gambar 127. Menggambar garis lurus mendatar**

b. Menarik Garis Lurus Tegak

Untuk menarik garis tegak caranya sama dengan garis lurus mendatar, arah tariknya garis ditunjukkan oleh anak panah atau posisi kertas diputar  $90^\circ$ , sehingga posisinya sama dengan garis mendatar atau menarik garis dari kiri atas ke kanan bawah dengan gerakan seperti untuk garis lurus mendatar.



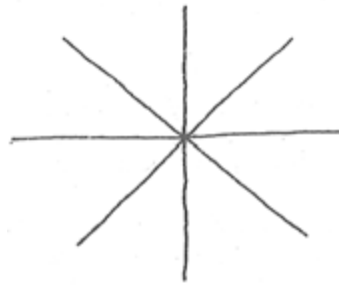
**Gambar 128. Membuat garis lurus tegak**

c. Membuat Lingkaran (Garis Lengkung)

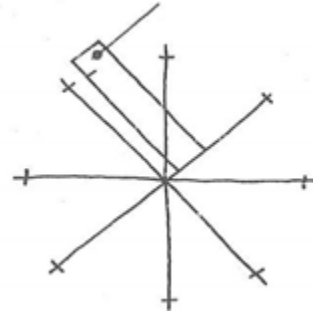
Ada dua cara untuk membuat lingkaran (garis lengkung), yaitu:

1) Cara Pertama

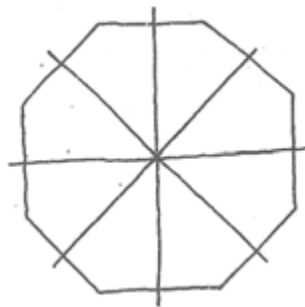
- a) Buat garis-garis yang melewati pusat lingkaran, sudut yang terbentuk kira-kira sama (garis tipis), lihat gambar 5.3a ;
- b) Ukur jari-jari lingkaran dengan bantuan secarik kertas yang diberi tanda, lihat gambar 5.3b ;
- c) Buat segi delapan (garis tipis), lihat gambar 5.3c ;
- d) Buat garis lengkung yang menyinggung sisi segi delapan (garis tipis), lihat gambar 5.3d ;
- e) Tebalkan garis lengkung tadi, arah penglihatan pada ujung pensil.



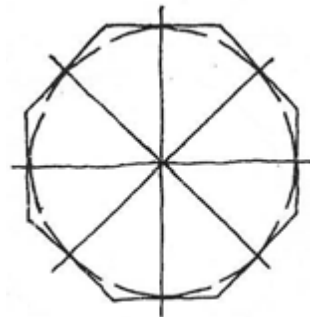
Gambar 5.3a Langkah 1



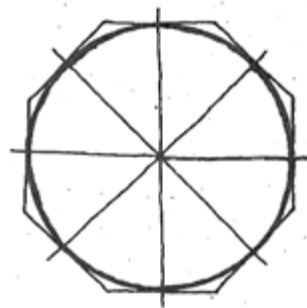
Gambar 5.3b Langkah 2



Gambar 5.3b Langkah 3



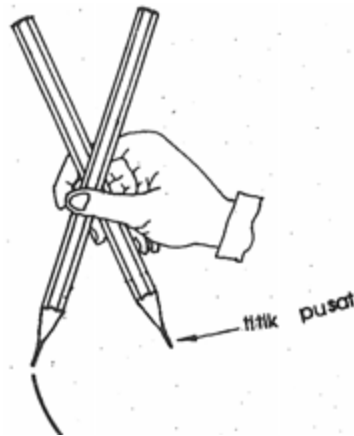
Gambar 5.3d Langkah 4



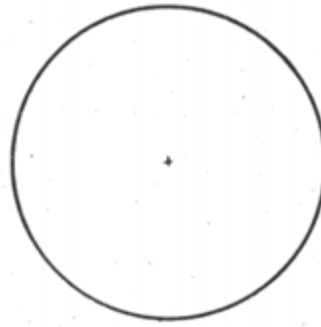
**Gambar 129. Langkah 5**

2) Cara Kedua

- a) Pegang dua buah pensil dengan posisi seperti diperlihatkan pada 130 ujung pensil yang kanan berfungsi sebagai jarum jangka.
- b) Putar kertas berlawanan arah dengan jarum jam, hasil lingkaran yang terjadi diperlihatkan oleh gambar 131.



**Gambar 130. Membuat lingkaran dengan dua pensil**

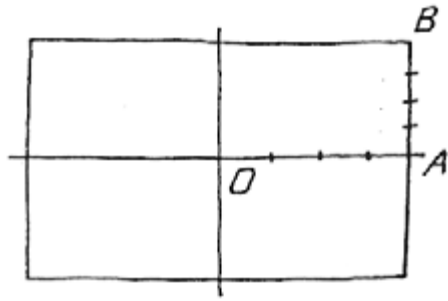


**Gambar 131. Lingkaran yang dibuat**

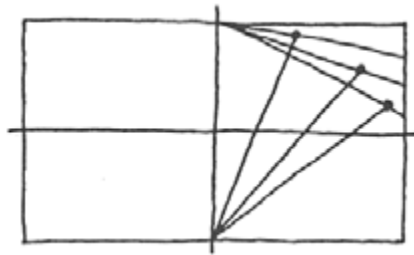
d. Membuat Elips

Langkah-langkahnya adalah sebagai berikut:

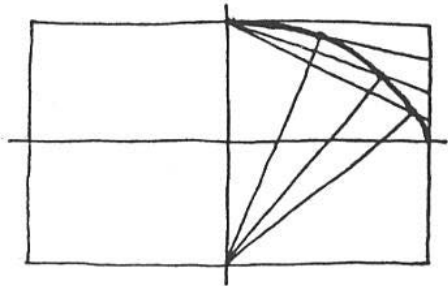
- 1) Bagi garis OA dan OB menjadi beberapa bagian yang sama (lihat gambar 5.6a).
- 2) Buat garis-garis tipis melalui titik-titik hasil pembagi yang tadi seperti ditunjukkan pada gambar 5.6b.
- 3) Melalui titik perpotongan garis tadi, buatlah lengkungan elips seperti diperlihatkan pada Gambar 5.6c.
- 4) Ulangi cara seperti tadi pada bagian lain sehingga bentuknya seperti ditunjukkan pada Gambar 5.6d.



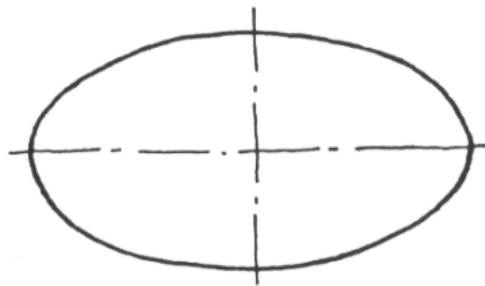
**Gambar 132. Langkah 1 sketsa elips**



**Gambar 133. Langkah 2 sketsa elips**

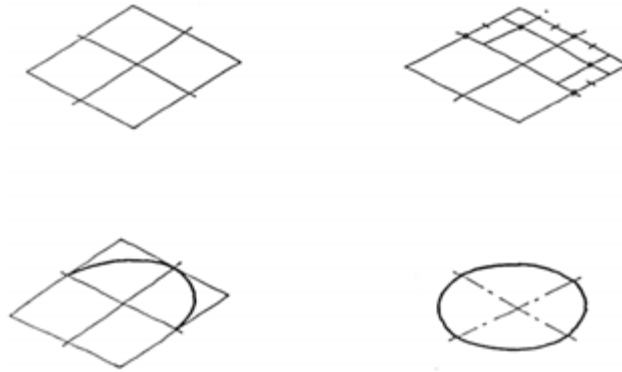


**Gambar 134. Langkah 3 sketsa elips**



**Gambar 135. Langkah 4 sketsa elips**

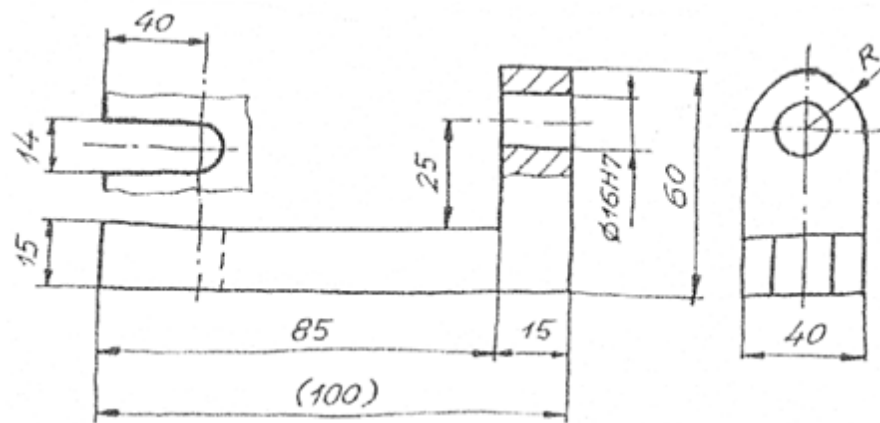
Untuk membuat gambar elips pada perspektif isometri (bentuk silinder), ditunjukkan pada gambar 136.



**Gambar 136. Urutan membuat gambar elips perspektif isometric**

e. Mensketsa Proyeksi Ortogonal

Mensketsa proyeksi ortogonal pada dasarnya merupakan gabungan garis lurus dan garis lengkung (lingkaran), lihat gambar 137.

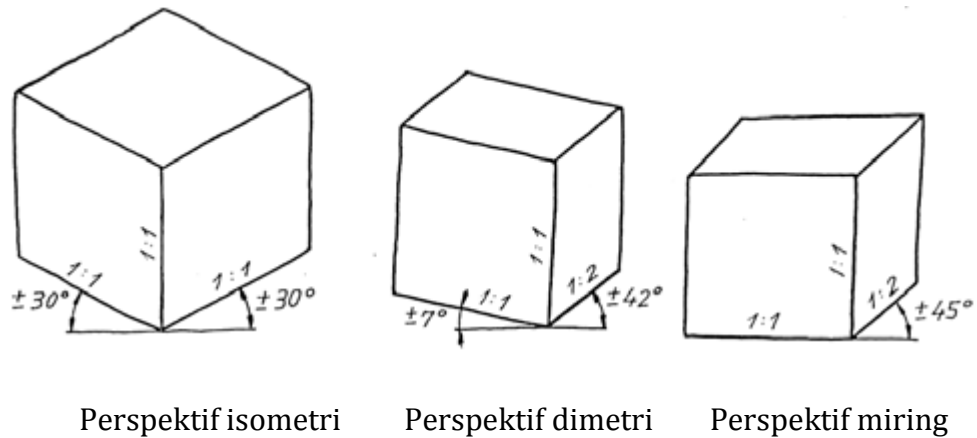


**Gambar 137. Contoh sketsa proyeksi ortogonal**

f. Mensketsa dengan Efektif

Sudut-sudut pada efektif dibuat dengan cara perkiraan, misalnya pada proyeksi isometri, sudut 30° dibuat dengan cara mengira-ngira garis tegak

lurus diperkirakan dibagi tiga. Gambar 138 memperlihatkan sketsa sebuah kubus yang digambar dengan cara perspektif.

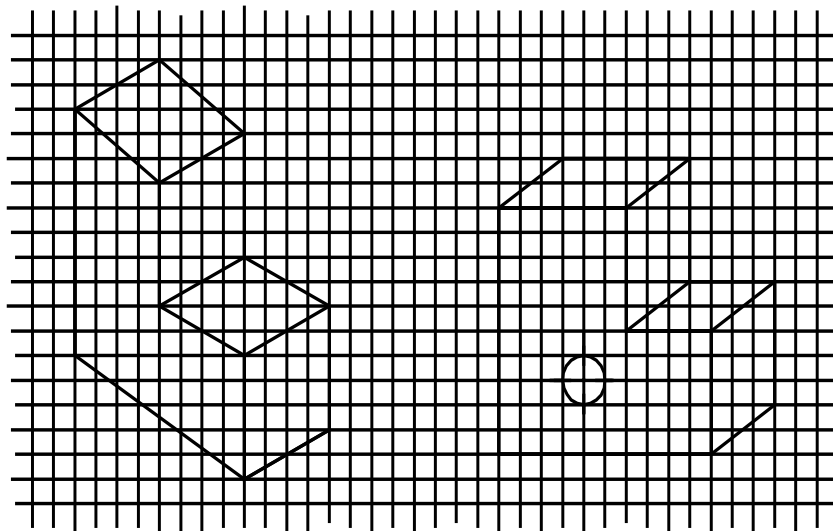


Perspektif isometri      Perspektif dimetri      Perspektif miring

**Gambar 138. Sketsa perspektif**

g. Mensketsa pada Kertas Bergaris (Millimeter Blok)

Kertas bergaris sangat membantu pada pembuatan gambar sketsa, kekurangannya gambar menjadi kurang jelas (lihat gambar 139).

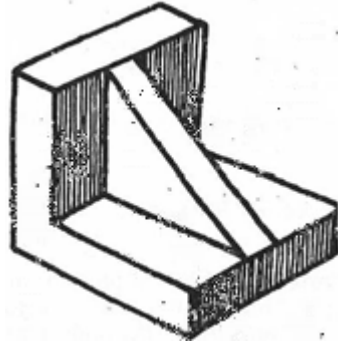


**Gambar 139. Mensketsa pada kertas bergaris**

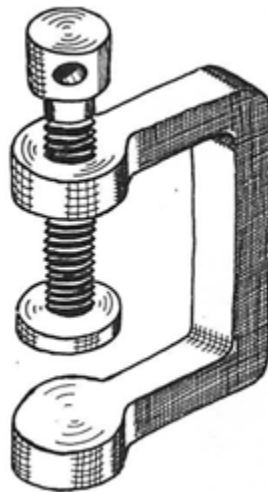
h. Sketsa Benda Teknik dalam Proyeksi Miring

1) Sketsa Proyeksi Isometri

Gambar 140 dan 141 memperlihatkan sebuah benda teknik yang digambar dalam bentuk gambar perspektif isometri. Bagian yang dihitamkan dimaksudkan supaya penampilan gambar lebih menarik, cahaya dianggap dari sebelah kiri.



**Gambar 140. Sketsa perspektif isometri**

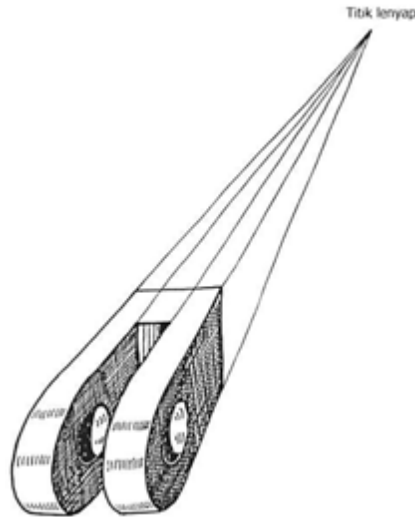


**Gambar 141. Sketsa klem C dalam bentuk prespektif isometri**

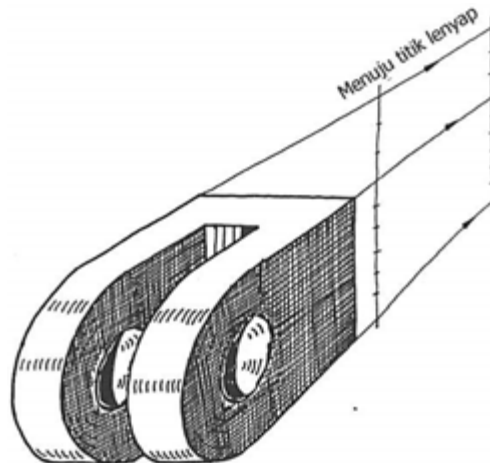


## 2) Perspektif dengan Satu Titik Lenyap

Perspektif ini biasanya lebih menarik karena mirip dengan hasil gambar foto (lihat gambar 142). Supaya bagian yang menuju titik lenyap tidak terlalu kecil, titik lenyap dianggap berada di luar kertas gambar (seperti ditunjukkan oleh gambar 143).



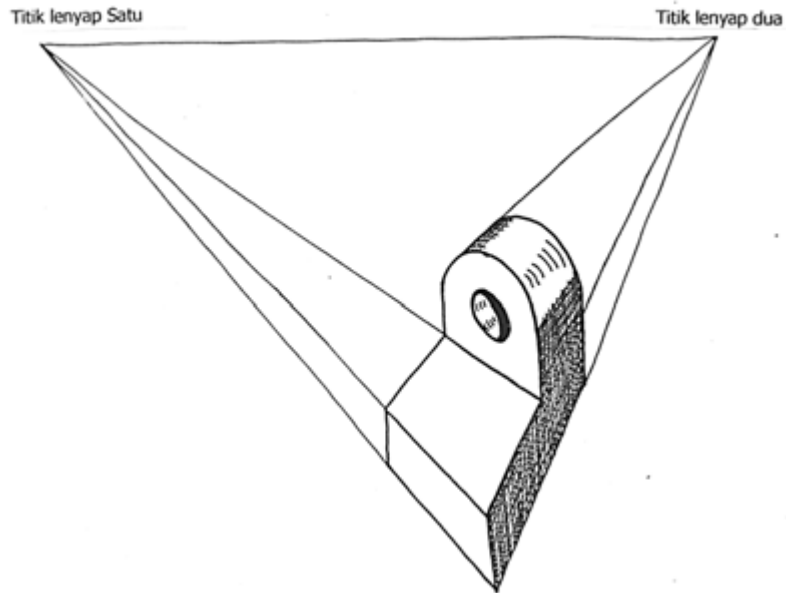
**Gambar 142. Sketsa perspektif dengan titik lenyap**



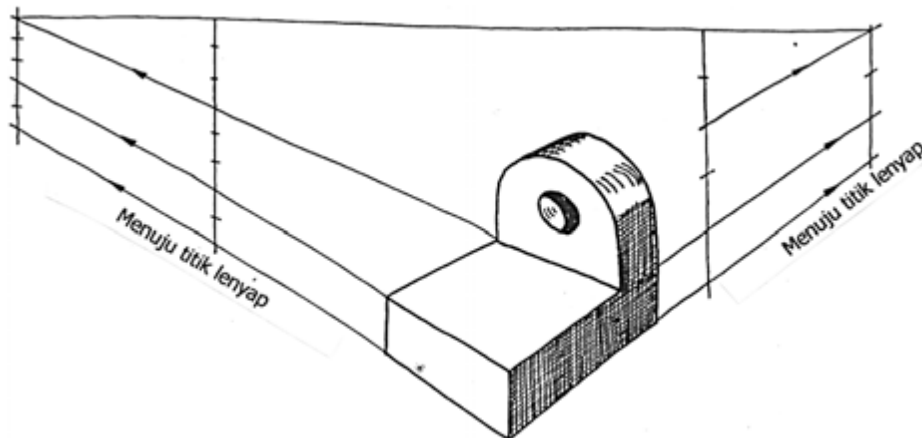
**Gambar 143. Sketsa perspektif dengan satu titik lenyap di luar ruang gambar**

i. Perspektif dengan Dua Titik Lenyap

Gambar 144, sketsa perspektif dengan dua titik lenyap, bentuknya diperbaiki dengan cara menganggap kedua titik lenyap berada di luar kertas gambar (lihat gambar 145).



**Gambar 144. Sketsa perspektif dengan dua titik lenyap**



**Gambar 145. Sketsa perspektif dengan dua titik lenyap di luar ruang gambar**

### 3. Refleksi

Petunjuk:

- a. Tuliskan nama dan kegiatan pembelajaran yang telah Anda selesaikan pada lembar tersendiri!
- b. Tuliskan jawaban pada pertanyaan pada lembar refleksi!
- c. Kumpulkan hasil refleksi pada guru anda!

#### LEMBAR REFLEKSI

1) Bagaimana kesan anda setelah mengikuti kegiatan pembelajaran ini?

.....  
.....

2) Apakah anda telah memahami seluruh materi pembelajaran ini? Jika ada materi yang belum difahami tulis materi apa saja!

.....  
.....

3) Manfaat apa yang anda peroleh setelah menyelesaikan kegiatan pembelajaran ini?

.....  
.....

4) Apa yang akan anda lakukan setelah menyelesaikan kegiatan pembelajaran ini?

.....  
.....

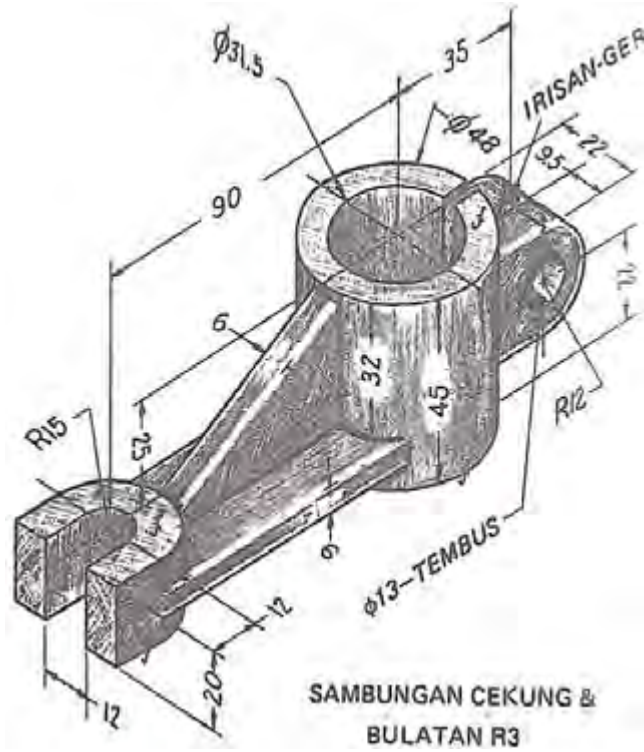
5) Tuliskan secara ringkas apa yang telah anda pelajari pada kegiatan pembelajaran ini!

.....  
.....

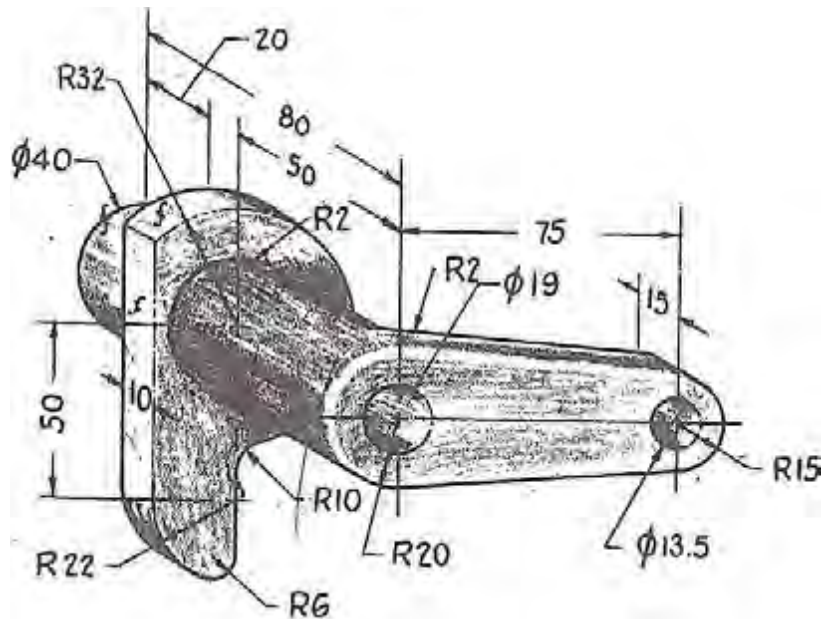
#### 4. Tugas

- a. Buatlah gambar sketsa proyeksi ortogonal dari masing-masing objek berikut:

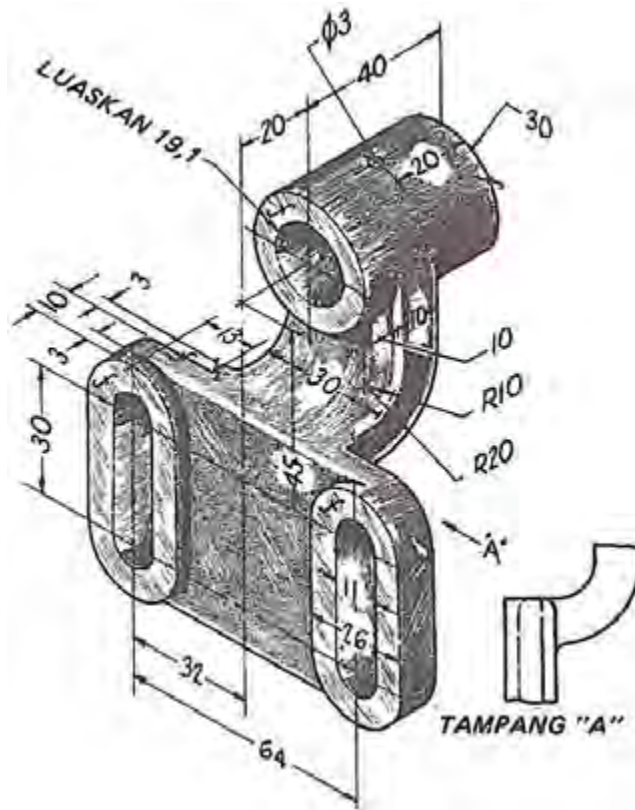
1)



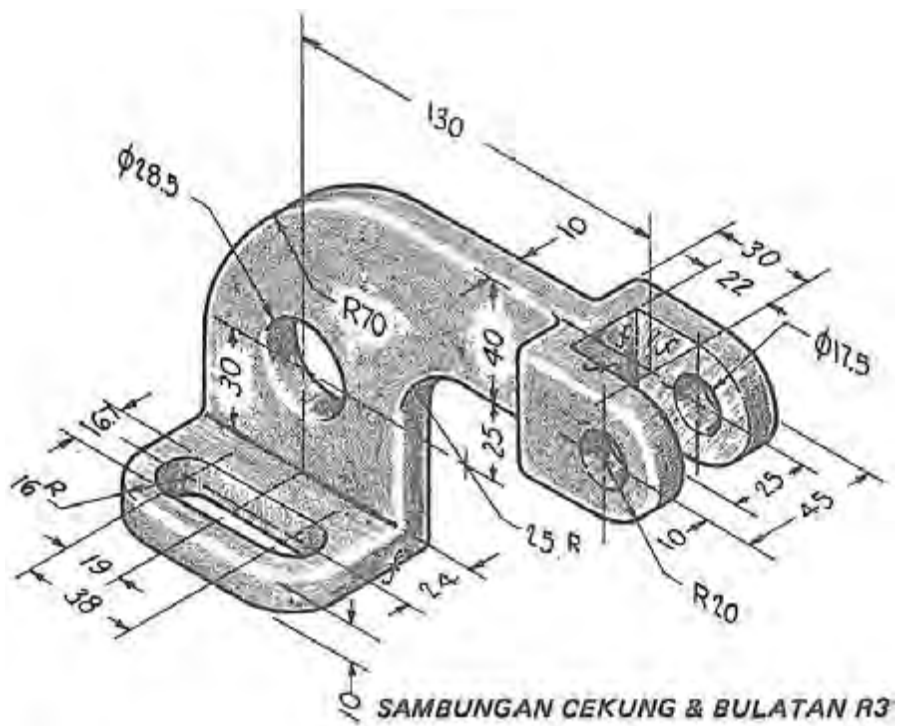
2)



3)



4)



b. Lembar Kerja : Membuat gambar sketsa objek di sekitar Anda

Alat dan Bahan

- 1) Meja gambar 1 buah.
- 2) Kertas gambar A3 1 lembar.
- 3) Pensil 1 buah.
- 4) Penghapus 1 buah.
- 5) Mistar lurus 40 cm 1 buah.
- 6) Mistar siku 1 set.
- 7) Jangka.

Keselamatan dan Kesehatan Kerja

- 1) Jagalah kebersihan lingkungan kerja.
- 2) Perhatikan ventilasi dan penerangan ruang kerja.
- 3) Gunakan pakaian praktikum.

Langkah Kerja

- 1) Pelajari instruksi kerja dengan seksama, jika ada yang kurang jelas tanyakan kepada Guru.
- 2) Buatlah sketsa sebuah objek teknik di sekitar anda (dapat berupa alat, bangunan atau kendaraan). Sketsa dapat menggunakan proyeksi isometri, ortogonal atau perspektif. Sesuaikan nilai skala dengan kondisi yang paling memungkinkan dan sesuai standar.
- 3) Berilah ukuran pada gambar kerja dengan merata dan sesuai dengan ketentuan yang berlaku.
- 4) Konsultasikan gambar yang telah dibuat dan arsipkan untuk keperluan penilaian.
- 5) Kembalikan semua peralatan yang telah digunakan pada tempat.
- 6) Buat laporan mengenai kegiatan praktik yang telah dilaksanakan dan diserahkan maksimal 1 minggu setelah praktikum.

## 5. Tes Formatif

- a. Jelaskan fungsi dari gambar sketsa !
- b. Jelaskan teknik membuat garis lurus mendatar (horizontal) !
- c. Jelaskan teknik membuat garis lurus tegak (vertikal) !
- d. Jelaskan teknik membuat garis lengkung dan lingkaran !
- e. Jelaskan teknik menggambar sketsa proyeksi perspektif dengan titik hilang di luar bidang gambar !
- f. Jelaskan cara membuat gambar sketsa yang efektif !
- g. Jelaskan cara membuat sketsa dengan proyeksi ortogonal !

## C. Penilaian

Pada kegiatan pembelajaran ini, penilaian terdiri dari: penilaian sikap, pengetahuan, dan keterampilan.

### 1. Sikap

#### a. Petunjuk Penskoran

Penilaian sikap terdiri dari penilaian sikap spiritual dan sikap sosial. Lembaran ini dapat diisi oleh guru atau teman untuk menilai sikap .

Sikap yang dikategorikan sebagai sikap spiritual pada kegiatan pembelajaran ini adalah jujur. Sikap lainnya seperti: cermat, tanggungjawab, kerjasama, kepedulian lingkungan dan disiplin dikategorikan sebagai sikap sosial.

Jujur

Skor	Rubrik
4	Perkataan dan perbuatan selalu sesuai, tidak mencontek pada saat ulangan/ujian dan tidak meniru karya orang lain tanpa izin.
3	Perkataan dan perbuatan sering sesuai, tidak mencontek pada saat ulangan/ujian dan tidak meniru karya orang lain tanpa izin.
2	Perkataan dan perbuatan kadang-kadang sesuai, sering mencontek pada saat ulangan/ujian dan sering meniru karya orang lain tanpa izin.
1	Perkataan dan perbuatan jarang sesuai, selalu mencontek pada saat ulangan/ujian dan selalu meniru karya orang lain tanpa izin.



### Cermat

No	Indikator	Penilaian
1	Mengerjakan tugas dengan teliti.	Skor 1 bila terpenuhi 1 indikator.
2	Berhati-hati dalam menyelesaikan tugas dan menggunakan peralatan	Skor 2 bila terpenuhi 2 indikator.
3	Menyelesaikan pekerjaan sesuai dengan standar mutu.	Skor 3 bila terpenuhi 3 indikator.
4	Menyelesaikan pekerjaan tepat waktu.	Skor 4 bila terpenuhi semua indikator.

### Tanggungjawab

No	Indikator	Penilaian
1	Menerima resiko dari tindakan yang dilakukan.	Skor 1 bila terpenuhi 1 indikator.
2	Melaksanakan tugas/pekerjaan sesuai target secara kualitas.	Skor 2 bila terpenuhi 2 indikator.
3	Melaksanakan tugas/pekerjaan sesuai target waktu.	Skor 3 bila terpenuhi 3 indikator.
4	Mengembalikan barang/alat yang dipinjam sesuai kondisi saat meminjam.	Skor 4 bila terpenuhi 4 - 5 indikator.
5	Mengakui dan meminta maaf atas kesalahan yang dilakukan.	

### Kerjasama

No	Indikator	Penilaian
1	Aktif dalam kerja kelompok.	Skor 1 bila terpenuhi 1 indikator.
2	Bersedia melakukan tugas sesuai hasil kesepakatan.	Skor 2 bila terpenuhi 2 indikator.

No	Indikator	Penilaian
3	Bersedia membantu orang lain dalam kelompok yang mengalami kesulitan.	Skor 3 bila terpenuhi 3 indikator.
4	Menghargai hasil kerja kelompok.	Skor 4 bila terpenuhi semua indikator.

#### Kepedulian Lingkungan

No	Indikator	Penilaian
1	Menjaga kebersihan dan keselamatan kerja dalam menggunakan peralatan.	Skor 1 bila terpenuhi 1 indikator.
2	Tanggap terhadap permasalahan yang dihadapi oleh teman di sekitarnya.	Skor 2 bila terpenuhi 2 indikator.
3	Memiliki inisiatif dalam melakukan berbagai kegiatan positif.	Skor 3 bila terpenuhi 3 indikator.
4	Memanfaatkan barang bekas dalam rangka mengurangi sampah dan pencemaran.	Skor 4 bila terpenuhi semua indikator.

#### Disiplin

Skor	Rubrik
4	Selalu bertindak dan berpakaian sesuai aturan yang berlaku.
3	Sering bertindak dan berpakaian sesuai aturan yang berlaku.
2	Kadang-kadang bertindak dan berpakaian sesuai aturan yang berlaku.
1	Sesekali bertindak dan berpakaian sesuai aturan yang berlaku.

b. Petunjuk Penilaian

Nilai akhir dihitung menggunakan rumus:

$$\frac{\text{Skor diperoleh}}{\text{Skor tertinggi}} \times 100 = \text{Nilai akhir}$$

Contoh:

Skor diperoleh 14, skor tertinggi 4 x 4 pernyataan = 16, maka nilai akhir:

$$\frac{14}{16} \times 100 = 87,5$$

c. Form Penilaian Sikap

No	Sikap	Skor						Nilai Akhir
	Nama	Jujur	Cermat	Tanggung jawab	Kerjasama	Kepedulian Lingkungan	Disiplin	

## 2. Pengetahuan

Penilaian pengetahuan menggunakan portofolio dimana yang dinilai adalah perkembangan dan pencapaian kompetensi pada rentang waktu tertentu. Hal yang dinilai meliputi pengetahuan dan kemampuan mengkomunikasikan hasil pembelajaran. Metode penilaian dapat melalui observasi, bertanya langsung, hasil refleksi atau laporan pribadi.

### a. Petunjuk Penskoran

#### Pengetahuan

<b>Skor</b>	<b>Indikator</b>
4	Tingkat kebenaran jawaban dari soal uji pengetahuan > 85.
3	Tingkat kebenaran jawaban dari soal uji pengetahuan 71 - 84.
2	Tingkat kebenaran jawaban dari soal uji pengetahuan 60 - 70.
1	Tingkat kebenaran jawaban dari soal uji pengetahuan < 60.

#### Mengkomunikasikan

<b>Skor</b>	<b>Indikator</b>
4	Dapat menyampaikan berbagai hal seputar pembelajaran secara rinci dan mudah difahami baik melalui media lisan (presentasi) maupun tulisan (refleksi atau laporan).
3	Dapat menyampaikan berbagai hal seputar pembelajaran namun kurang rinci. Bahasa penyampaian mudah difahami baik melalui media lisan (presentasi) maupun tulisan (refleksi atau laporan).
2	Dapat menyampaikan berbagai hal seputar pembelajaran namun kurang rinci. Bahasa penyampaian kurang bisa difahami baik melalui media lisan (presentasi) maupun tulisan (refleksi atau laporan).
1	Tidak dapat menyampaikan berbagai hal seputar pembelajaran secara rinci. Bahasa penyampaian kurang bisa difahami baik melalui media lisan (presentasi) maupun tulisan (refleksi atau laporan).

b. Petunjuk Penilaian

Nilai akhir dihitung dengan menggunakan rumus:

$$\frac{\text{Skor diperoleh}}{\text{Skor tertinggi}} \times 100 = \text{nilai akhir}$$

Contoh:

Skor diperoleh 14, skor tertinggi 4 x 4 pernyataan = 16, maka nilai akhir:

$$\frac{14}{16} \times 100 = 87,5$$

c. Form Penilaian Pengetahuan

Penilaian Portofolio

Nama Peserta Didik : .....

Kelas : .....

Tanggal Pengamatan : .....

Kegiatan Pembelajaran : .....

NO	KI / KD /PI	Waktu	Skor		Nilai Akhir
			Pengetahuan	Mengkomunikasikan	
1	Memahami teknik-teknik pembuatan gambar sketsa.	Selama pembelajaran			
2	Memahami cara membaca gambar sketsa.	Selama pembelajaran			

### 3. Keterampilan

Penilaian keterampilan menggunakan lembar pengamatan praktik dimana yang dinilai adalah penguasaan teknis peserta didik terhadap berbagai materi pada kegiatan pembelajaran yang sedang dilaksanakan.

#### a. Petunjuk Penskoran

Berilah tanda cek (√) pada kolom skor sesuai kemampuan yang ditampilkan oleh peserta didik, dengan kriteria sebagai berikut:

4 = dilaksanakan dengan cara yang benar dan hasil sangat baik.

3 = dilaksanakan dengan cara yang benar dan hasil cukup baik.

2 = dilaksanakan dengan cara yang benar namun hasil kurang baik.

1 = tidak dilaksanakan.

b. Petunjuk Penilaian

Nilai akhir dihitung dengan menggunakan rumus:

$$\frac{\text{Skor diperoleh}}{\text{Skor tertinggi}} \times 100 = \text{nilai akhir}$$

Contoh:

Skor diperoleh 14, skor tertinggi 4 x 4 pernyataan = 16, maka nilai akhir:

$$\frac{14}{16} \times 100 = 87,5$$

c. Form Penilaian Keterampilan

Lembar Pengamatan Kegiatan Praktik

Nama Peserta Didik : .....

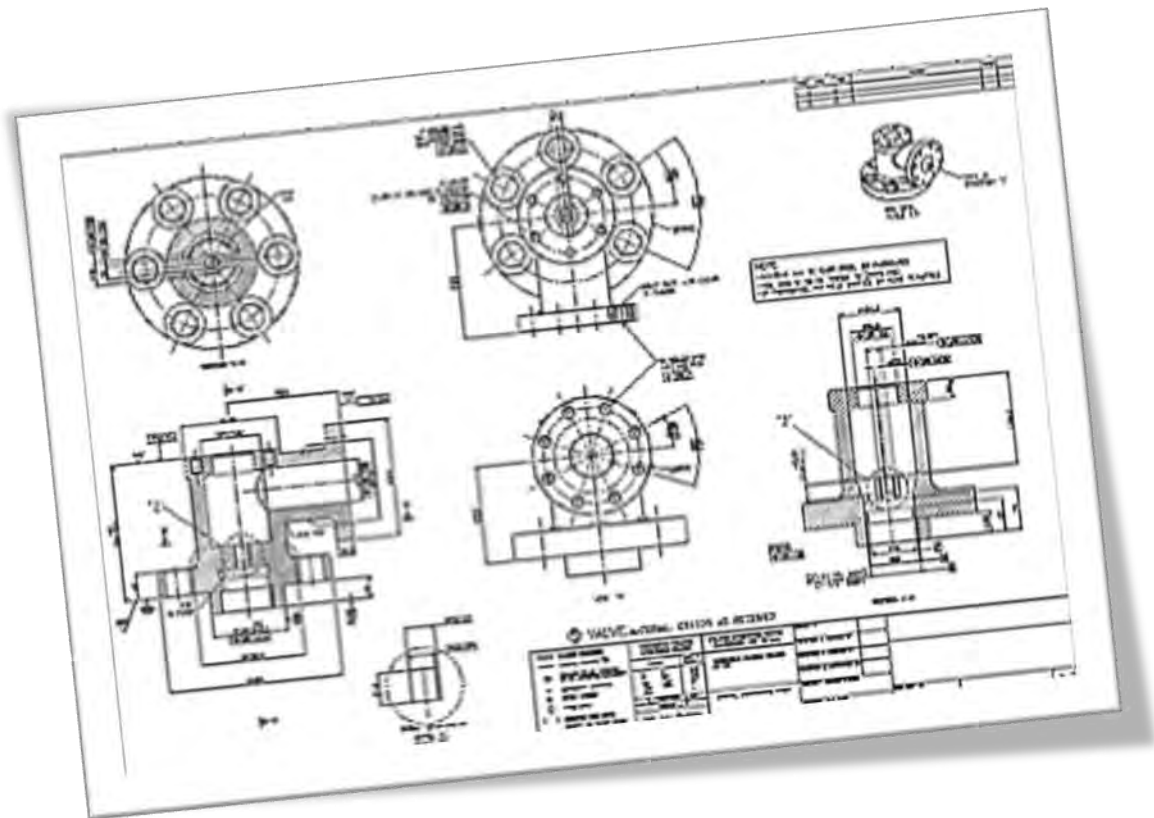
Kelas : .....

Tanggal Pengamatan : .....

Kegiatan Pembelajaran : .....

Lembar Pengamatan Kegiatan Praktik

No	Aspek yang Dinilai	Skor				Nilai Akhir
		1	2	3	4	
1	Membuat gambar sketsa pandangan yang diinterpretasikan kembali ke dalam berbagai proyeksi.					
2	Membaca gambar sketsa.					



## Kegiatan Pembelajaran 6. Penunjukan Ukuran

### A. Deskripsi

Ukuran merupakan bagian yang tak terpisahkan dari gambar teknik. Sebuah konsep baru dapat direalisasikan menjadi produk nyata saat gambar yang dibuat diberi ukuran.

Agar tidak menimbulkan penafsiran yang beragam, dibuatlah sebuah acuan dalam pemberian ukuran pada sebuah gambar kerja. Apa pun media yang digunakan, baik gambar manual ataupun menggunakan bantuan perangkat lunak tetap harus mengacu pada aturan ini.



## **B. Kegiatan Belajar**

Waktu yang dialokasikan untuk kegiatan pembelajaran ini adalah 24 jam pelajaran.

### **1. Tujuan Pembelajaran**

- a. Mencantumkan ukuran pada gambar kerja.
- b. Menggambar pandangan dengan proyeksi di kuadran I dan mencantumkan ukuran pada gambar kerja.
- c. Menggambar pandangan dengan proyeksi di kuadran III dan mencantumkan ukuran pada gambar kerja.
- d. Menggunakan garis bantu sebagai garis ukur.
- e. Menggunakan ukuran dengan dimensi fungsional.
- f. Menggunakan ukuran dengan dimensi non - fungsional.
- g. Menggunakan ukuran dengan dimensi tambahan.
- h. Menggunakan ukuran ketirusan.
- i. Menggunakan simbol ukuran pada gambar kerja.

### **2. Uraian Materi**

#### **a. Ketentuan Dasar Pencantuman Ukuran**

Agar tidak menimbulkan keraguan didalam membaca gambar, maka pada gambar kerja harus dicantumkan ukuran dengan aturan – aturan menggambar yang telah ditetapkan. Ketentuan – ketentuan tersebut meliputi ketentuan:

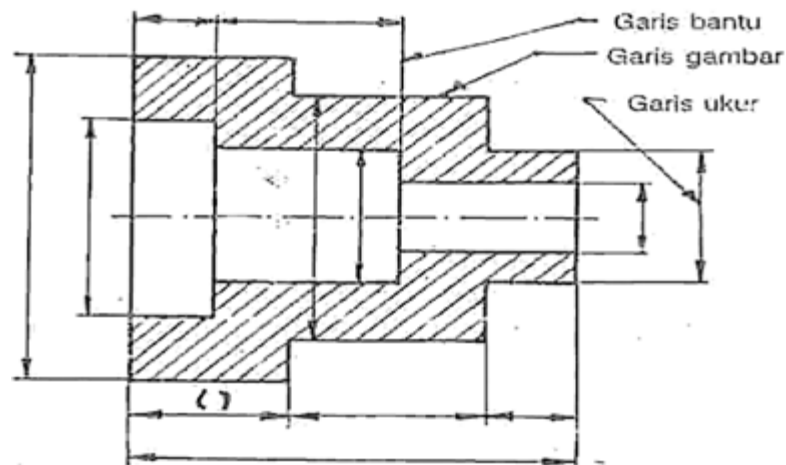
- 1) Menarik garis ukur dan garis bantu.
- 2) Menggambar anak panah.
- 3) Menetapkan jarak antara garis ukur.
- 4) Menetapkan angka ukuran.

1) Menarik Garis Ukur dan Garis Bantu

Garis ukuran dan garis bantu dibuat dengan garis tipis menggunakan perbandingan ketebalan antara garis gambar dan garis ukur atau garis bantu sebagai berikut.

**Tabel 8. Perbandingan garis ukur dengan garis bantu**

Jenis Garis	Ukuran (mm)		
	Garis gambar (tepi)	1	0,7
Garis ukur (bantu)	0,5	0,35	



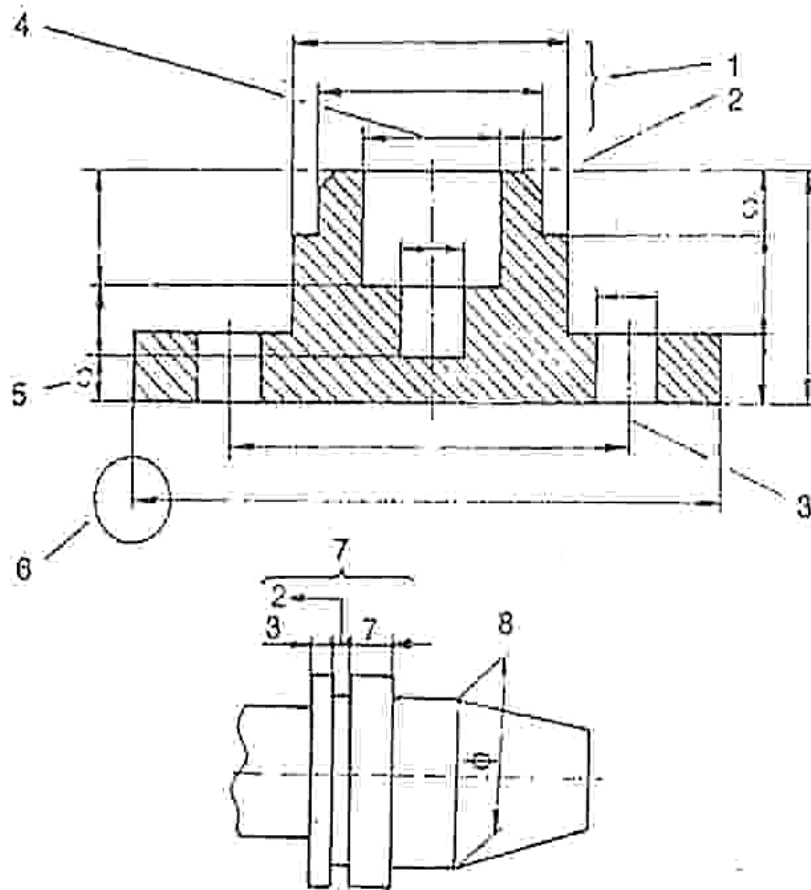
**Gambar 146. Perbandingan garis ukur dan garis bantu**

2) Menetapkan Jarak Antar Garis Ukur

Jika garis ukuran terdiri atas garis – garis ukur yang sejajar, maka jarak antara garis ukur yang satu dan garis ukur lainnya harus sama. Selain itu, perlu diperhatikan pula bahwa garis ukur jangan sampai berpotongan dengan garis bantu, kecuali terpaksa.

Garis gambar tidak boleh digunakan sebagai garis ukur. Garis sumbu boleh digunakan sebagai garis bantu, tetapi tidak boleh digunakan langsung sebagai garis ukur.

Untuk menempatkan garis ukur yang sejajar, ukuran terkecil ditempatkan pada bagian dalam dan ukuran besar ditempatkan di bagian luar. Hal ini untuk menghindari perpotongan antara garis ukur dan garis bantu. Jika terdapat perpotongan garis bantu dengan garis ukur, garis bantunya diperpanjang 1 mm dari ujung anak panahnya.



**Gambar 147. Jarak antar garis ukur**

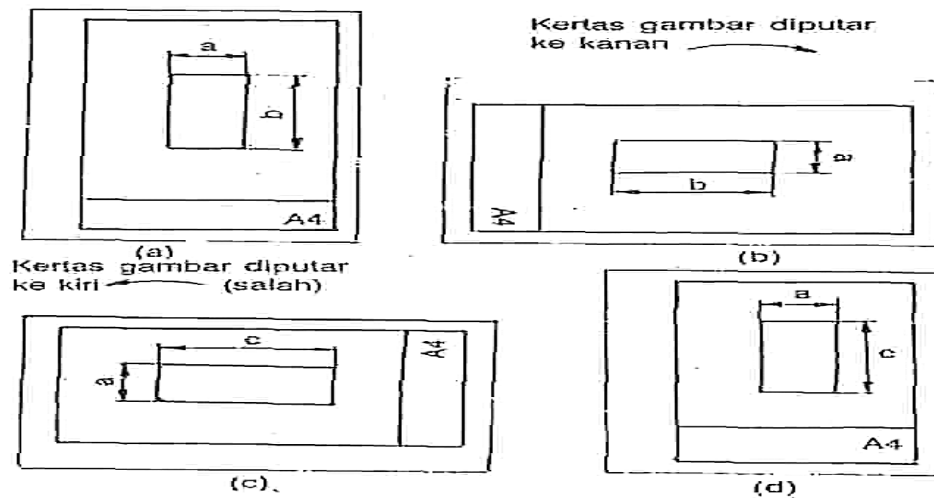
Keterangan:

- a) Garis ukur yang sejajar.
- b) Garis bantu yang berpotongan (tidak dapat dihindarkan).
- c) Garis sumbu yang digunakan secara tidak langsung sebagai garis bantu.
- d) Garis ukur yang terkecil (ditempatkan di dalam).
- e) Garis ukur tambahan (pelengkap).
- f) Perpanjangan garis bantu dilebihkan  $\pm 1$  mm dari garis ukurnya atau dari ujung anak panahnya.
- g) Penempatan garis ukur yang sempit.
- h) Garis bantu yang paralel (jika diperlukan).

Garis ukur pada umumnya tegak lurus terhadap garis bantunya, tetapi pada keadaan tertentu garis bantu dibuat miring sejajar atau paralel.

### 3) Penulisan Angka Ukuran

Penulisan angka ukuran ditempatkan di tengah – tengah bagian atas garis ukurnya atau di tengah – tengah sebelah kiri garis ukurnya. Untuk kertas gambar berukuran kecil, maka penulisan angka ukuran pada garis ukur harus tegak, kertas gambarnya dapat diputar ke kanan, sehingga penulisan dan pembacaannya tidak terbalik. Angka ukuran harus dapat dibaca dari bawah atau dari sisi kanan garis ukurnya (lihat gambar di bawah ini).



**Gambar 148. Penulisan angka ukuran**

Jika kertas gambar diputar ke kiri, akan menghasilkan angka ukuran yang terbalik. Ukuran (c) pada gambar di atas adalah penulisan angka ukuran yang terbalik.

b. Klasifikasi Pencantuman Ukuran

Benda – benda yang diukur mempunyai bentuk yang bermacam – macam, fungsi, kualitas atau pengerjaan yang khusus. Oleh karena itu, pencantuman ukuran diklasifikasikan menjadi:

- 1) Pengukuran dengan dimensi fungsional.
- 2) Pengukuran dengan dimensi non – fungsional.
- 3) Pengukuran dengan dimensi tambahan.
- 4) Pengukuran dengan kemiringan atau ketirusan.
- 5) Pengukuran dengan bagian yang dikerjakan khusus.
- 6) Pengukuran dengan kesimetrian.

1) Pengukuran dengan Dimensi Fungsional, Non Fungsional dan Ukuran Tambahan

Jika suatu benda terdiri atas bagian – bagian (bagian yang dirakit), maka ukuran bagian yang satu dengan lainnya mempunyai fungsi yang sama sehingga satu sama lain mempunyai ukuran yang berpasangan dan pencantuman ukuran sebagai fungsi yang berpasangan.

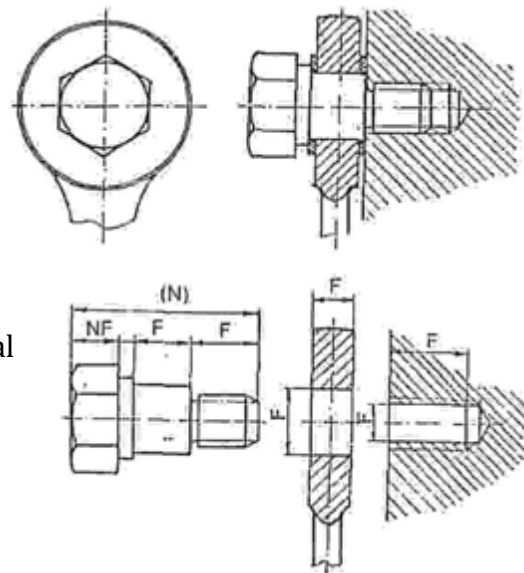
Jika benda kerja yang digambar berdiri sendiri tetapi dalam sistem pengerjaannya bertahap, maka digambar sesuai dengan ukurannya sebagai fungsi pengerjaan.

Ukuran – ukuran yang tidak berfungsi disebut ukuran non fungsional. Untuk melengkapi ukuran, dalam hal ini supaya tidak menimbulkan keraguan dalam membaca gambar terutama dalam jumlah ukuran total, maka ukuran pada gambar dilengkapi dengan ukuran tambahan. Ukuran tambahan ini harus ditempatkan diantara dua kurung atau di dalam kurung.

Keterangan :

F = Dimensi fungsional

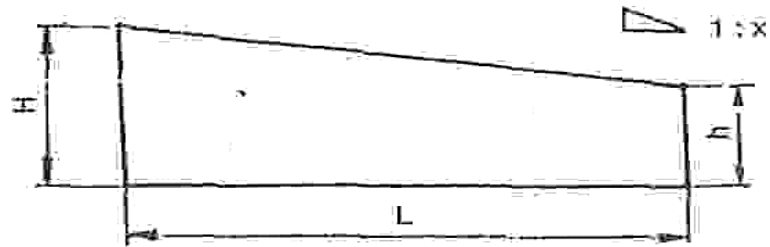
NF = Dimensi non fungsional



**Gambar 149. Ukuran fungsi, non fungsi dan tambahan**

## 2) Pengukuran Ketirusan

Untuk mencantumkan ukuran benda yang mempunyai bentuk miring, ukuran kemiringannya dicantumkan dengan harga tangen sudutnya.



**Gambar 150. Penunjukan ukuran ketirusan**

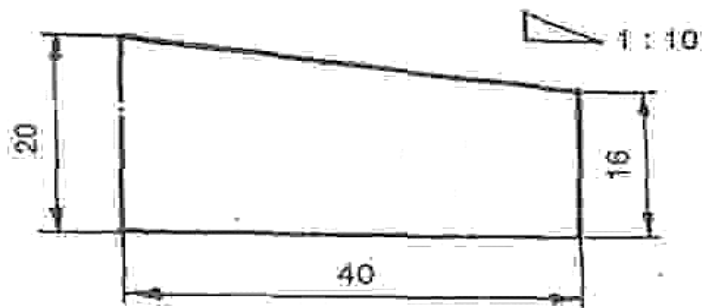
$$\operatorname{tg} \alpha = \frac{1}{x} = \frac{H-h}{L}$$

Contoh:

Jika  $H = 20$  mm,  $h = 16$  mm dan  $L = 40$  mm maka kemiringannya adalah:

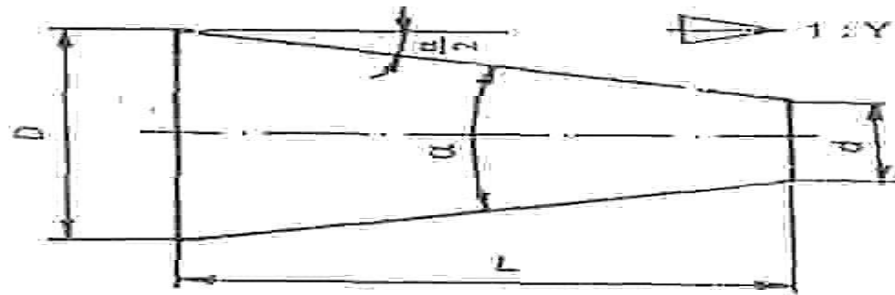
$$\operatorname{tg} \alpha = \frac{H-h}{L} = \frac{20-16}{40} = \frac{4}{40} = \frac{1}{10}$$

ditulis 1: x = 1: 10 (lihat gambar 151)



**Gambar 151. Penulisan nilai ketirusan**

Untuk benda – benda yang mempunyai bentuk tirus (kerucut), ukuran ketirusannya dicantumkan berdasarkan harga  $2.tg \frac{1}{2} \alpha = 1: y$  (lihat gambar).



**Gambar 152. Menghitung nilai ketirusan**

Ketirusannya adalah:

$$2.tg \frac{1}{2} \alpha = 2 \cdot \frac{\frac{1}{2}(D-d)}{L} = \frac{D-d}{L} = 1:y$$

Contoh:

Jika  $D = 34$  mm,  $d = 30$  mm dan  $L = 40$  mm, maka ketirusannya adalah:

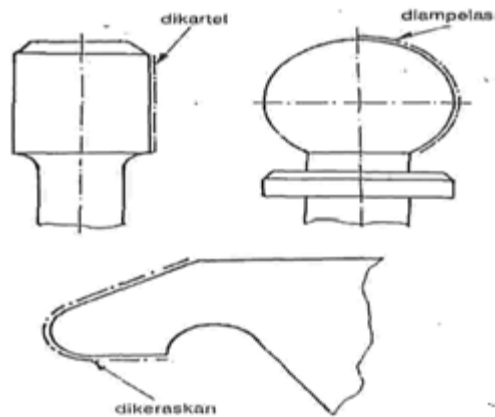
$$1:y = \frac{34-30}{40} = \frac{4}{40}$$

$$1:y = 1:10$$

### 3) Penunjukan Ukuran pada Bagian yang Dikerjakan Khusus

Untuk memberikan keterangan gambar pada benda – benda yang dikerjakan khusus, misalnya dikartel pada bagian tertentu atau dihaluskan dengan ampelas halus, maka pada bagian yang dikerjakan khusus tadi gambar bagian luarnya diberi garis tebal bertitik (lihat gambar 6.8).

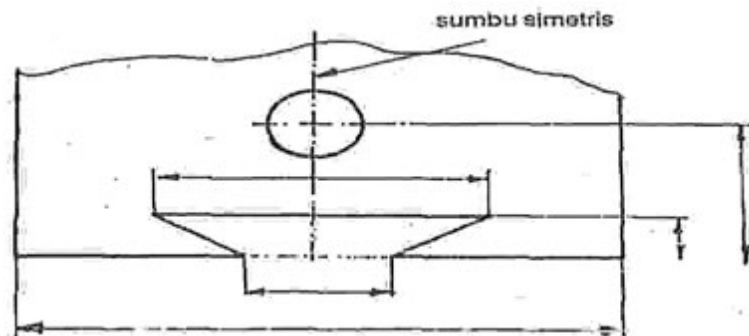




**Gambar 153. Penunjukan bagian dengan pengerjaan khusus**

4) Pemberian Ukuran pada Bagian – Bagian yang Simetris

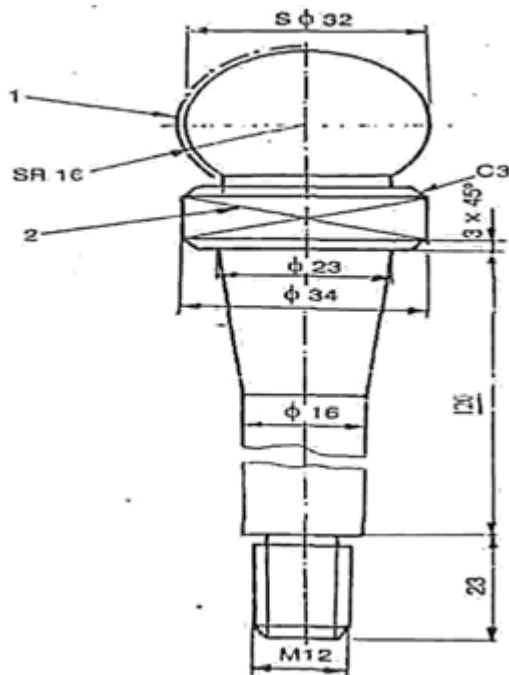
Untuk memberikan ukuran – ukuran pada gambar – gambar simetris, jarak antara tepi dan sumbu simetrisnya tidak dicantumkan (lihat gambar 154).



**Gambar 154. Penunjukan benda simetris**

c. Pencantuman Simbol Ukuran pada Bentuk Tertentu

Benda – benda dengan bentuk tertentu ukurannya dicantumkan simbolnya, misal: benda – benda yang berbentuk silinder, bujursangkar, bola dan pinggulan (*chamfer*).



**Gambar 155. Pencantuman simbol**

Keterangan:

SØ = diameter bola dengan ukuran 32mm.

SR16 = jari - jari bola dengan ukuran 16 mm.

C3 = chamfer atau pinggulan dengan ukuran 3 x 45°.

Ø23 = simbol ukuran silinder, dengan ukuran 23 mm.

34 = simbol ukuran bujursangkar, dengan ukuran sisinya 34 mm.

120 = simbol ukuran tidak menurut skala yang sebenarnya.

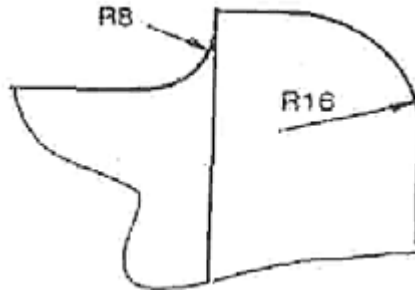
M12 = simbol ukuran ulir dengan jenis ulir simetris dan berdiameter luar 12 mm.

2 = silang atau cross dengan garis tipis; simbol bidang rata.

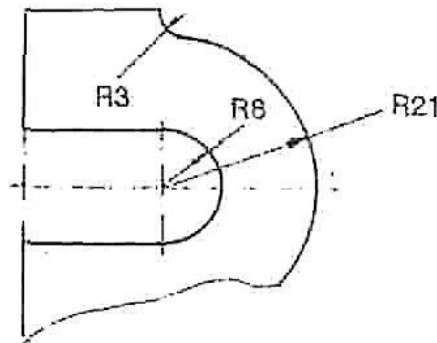
1 = strip titik (tebal); simbol yang dikerjakan khusus.

1) Penunjukan Ukuran Jari - Jari

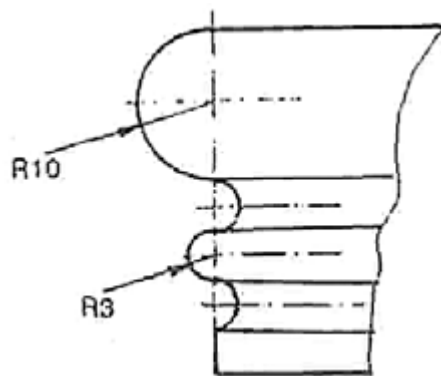
Untuk menunjukkan ukuran jari - jari, dapat digambarkan dengan garis ukur dimulai dari titik pusat sampai busur lingkarannya. Sebagai simbol dari jari - jari tersebut, di depan angka ukurnya diberi tanda huruf "R".



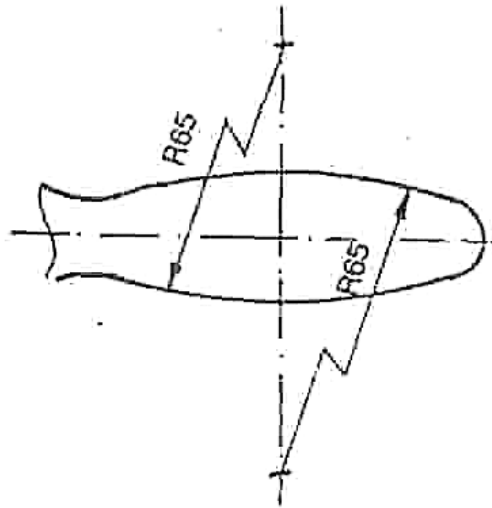
**Gambar 156. Anak panah dan ukuran di dalam lingkaran**



**Gambar 157. Anak panah di dalam dan ukuran di luar**



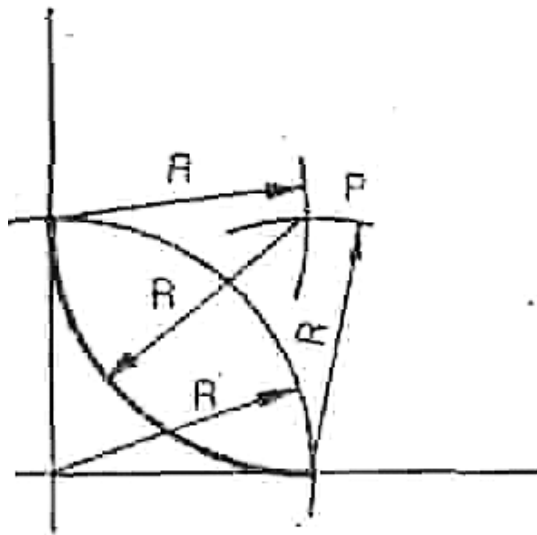
**Gambar 158. Penempatan anak panah dan ukuran di luar lingkaran**



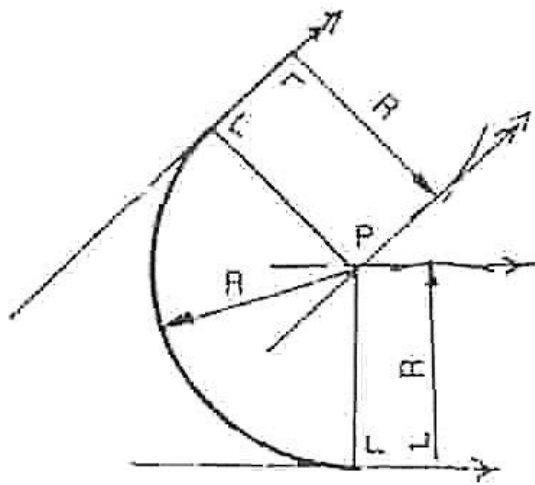
**Gambar 159. Penunjukkan jari - jari dengan garis ukur yang diperpendek**

2) Menentukan Titik Pusat Jari - Jari Fillet

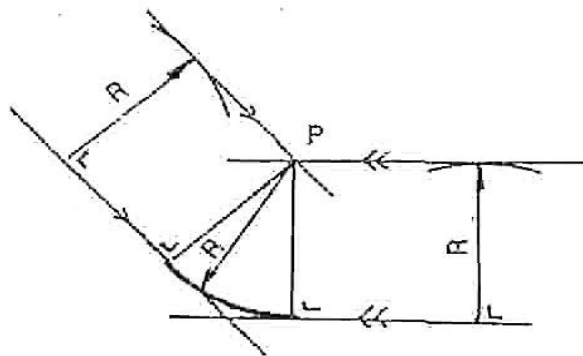
Gambar yang mempunyai fillet terdiri atas dua garis yang berpotongan dengan sudut  $90^\circ$ , dua garis berpotongan dengan sudut lancip ( $<90^\circ$ ) dan dua garis berpotongan dengan sudut tumpul ( $>90^\circ$ ).



**Gambar 160. Jari - jari pada dua garis dengan sudut  $90^\circ$**

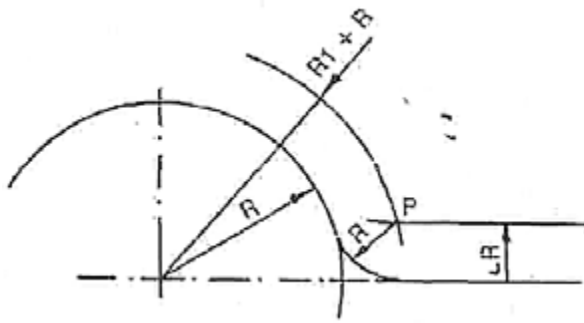


**Gambar 161. Jari - jari pada dua garis dengan sudut  $< 90^\circ$ (lancip)**

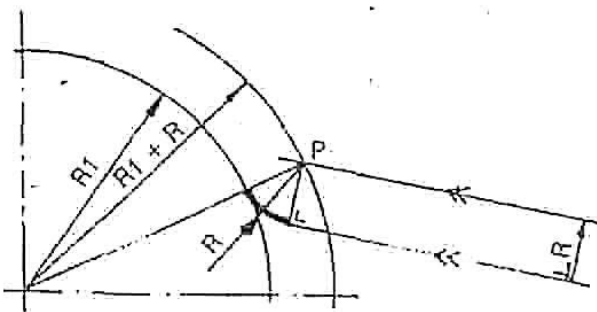


**Gambar 162. Jari - jari pada dua garis dengan sudut  $> 90^\circ$   
(tumpul)**

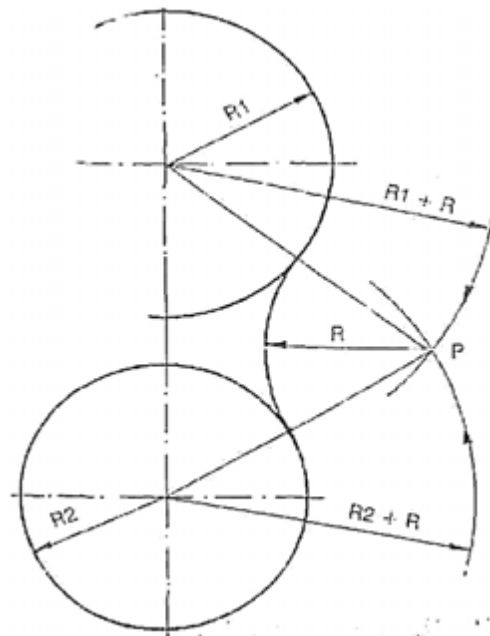
Selain lengkungan (jari - jari) yang didapat dari dua garis yang berpotongan seperti gambar di atas, juga terdapat lengkungan (jari - jari) yang diperoleh dari garis yang memotong lingkaran.



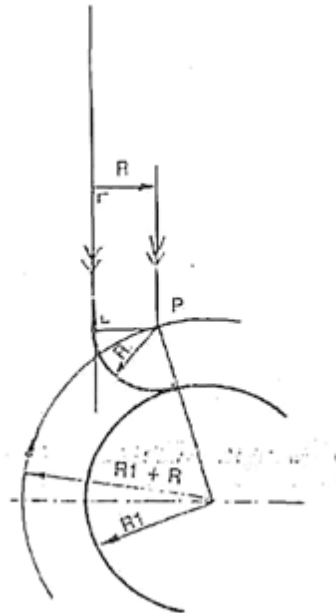
Gambar 163.



Gambar 164.

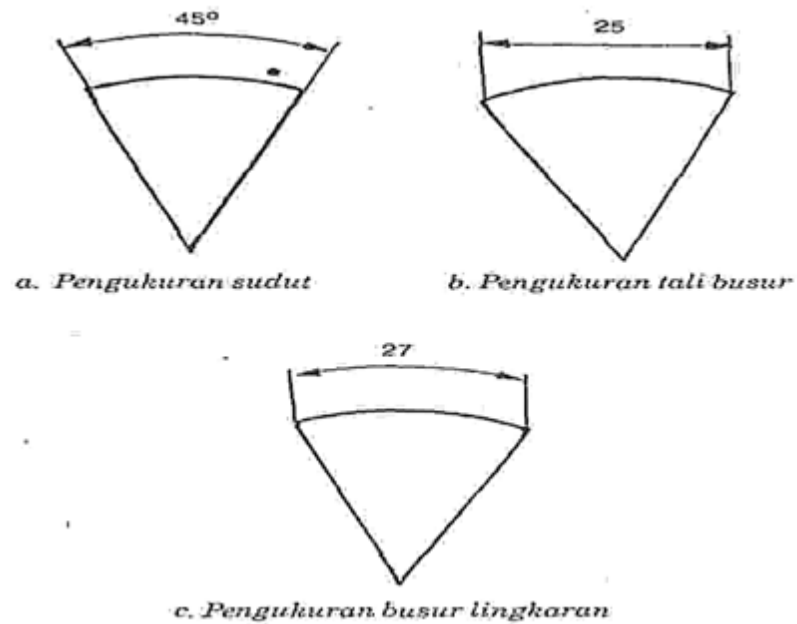


Gambar 165. Titik pusat jari - jari yang menyinggung dua lingkaran



**Gambar 166. Titik pusat jari - jari yang menyinggung lingkaran dan garis**

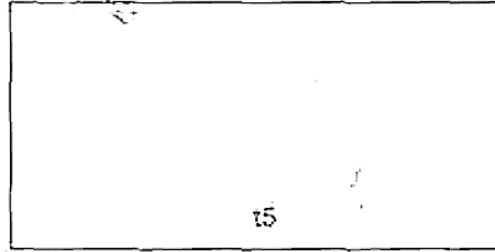
3) Pengukuran Sudut, Tali Busur dan Busur Lingkaran



**Gambar 167. Penunjukan ukuran sudut, busur dan tali busur**

4) Penunjukan Ukuran Ketebalan

Pengukuran benda – benda tipis, seperti pengukuran pada pelat, ukuran tebalnya dapat dilengkapi dengan simbol “t” sebagai singkatan dari “thicknees” yang secara kebetulan artinya tebal (juga berhuruf awal “t”). Penunjukan ukurannya, dapat dilihat pada gambar.



**Gambar 168. Penunjukan ketebalan**

d. Jenis – Jenis Penulisan Ukuran

Penulisan ukuran pada gambar kerja, menurut jenisnya terdiri atas:

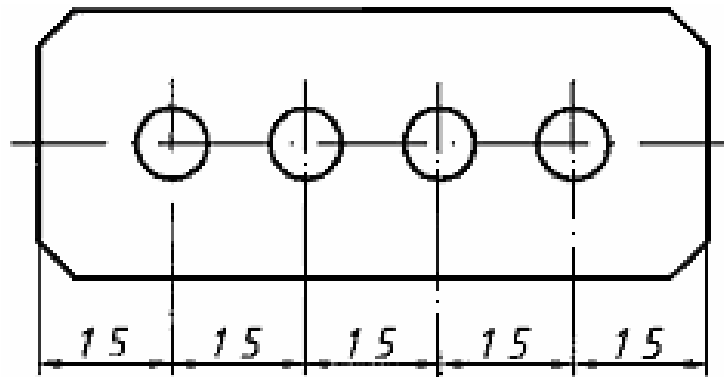
- 1) Ukuran berantai.
- 2) Ukuran paralel (sejajar).
- 3) Ukuran kombinasi.
- 4) Ukuran berimpit.
- 5) Ukuran koordinat.
- 6) Ukuran yang berjarak sama.
- 7) Ukuran terhadap bidang referensi.

1) Ukuran Berantai

Pencantuman ukuran secara berantai ini ada kelebihan dan kekurangannya. Kelebihannya ialah mempercepat pembuatan gambar kerja. Kekurangannya ialah dapat menimbulkan toleransi yang semakin besar, sehingga pekerjaan tidak teliti.

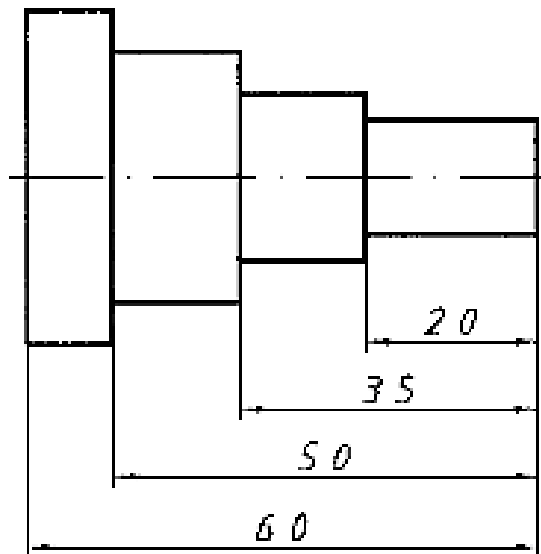


Oleh karena itu, pencantuman ukuran secara berantai ini pada umumnya dilakukan pada pekerjaan - pekerjaan yang tidak memerlukan ketelitian tinggi.



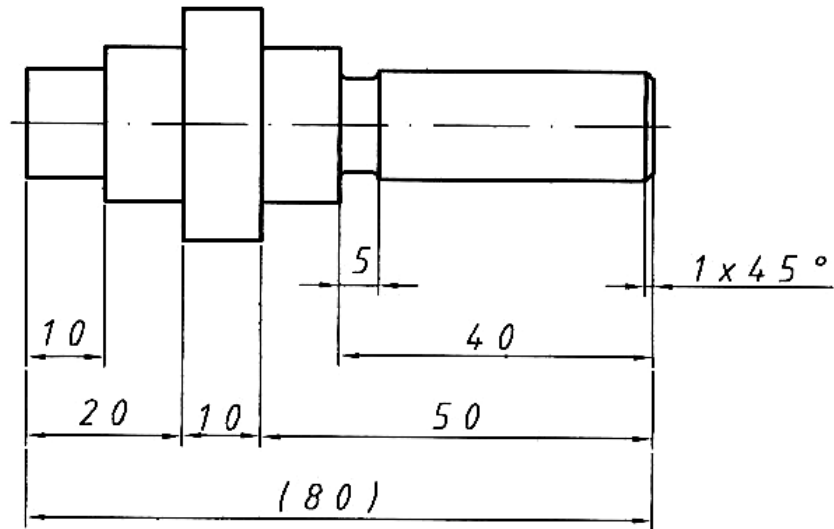
**Gambar 169. Ukuran berantai**

2) Ukuran Paralel (sejajar)



**Gambar 170. Ukuran paralel**

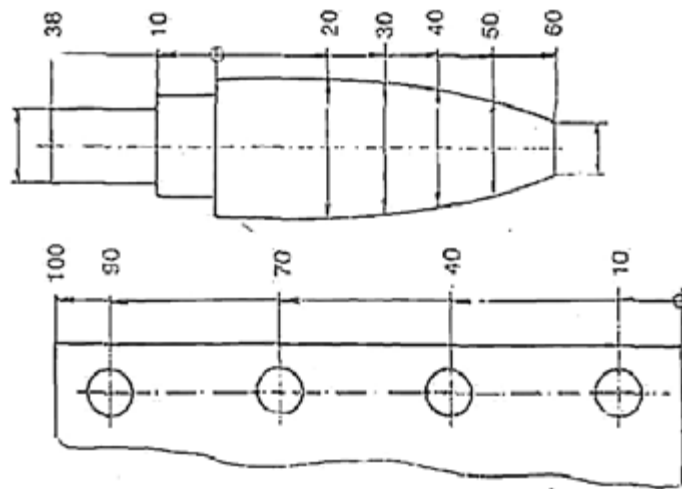
3) Ukuran Kombinasi



**Gambar 171. Ukuran kombinasi**

4) Ukuran Berimpit

Ukuran berimpit yaitu pengukuran dengan garis – garis ukur yang ditumpangkan (berimpit) satu sama lain. Ukuran berimpit ini dapat dibuat jika tidak menimbulkan kesalahpahaman dalam membaca gambarnya (lihat gambar 172).

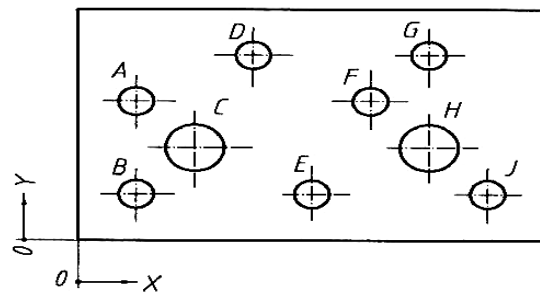


**Gambar 172. Ukuran berimpit**

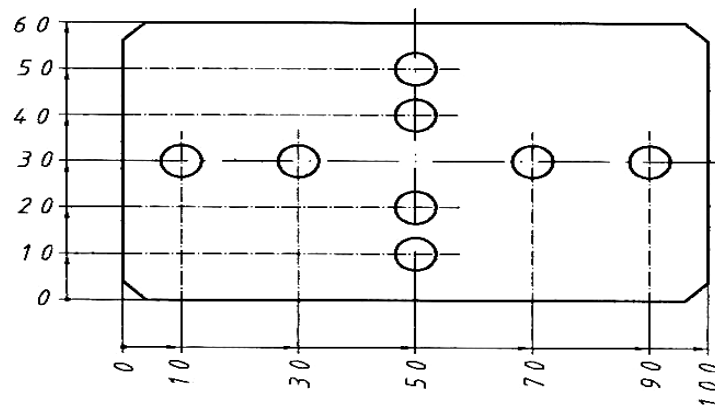
Pada pengukuran berimpit ini, titik pangkal sebagai batas ukuran atau patokan ukuran (bidang referensi) nya harus dibuat lingkaran dan angka ukurnya harus diletakkan di dekat anak panah sesuai dengan penunjukan ukurannya.

### 5) Pengukuran Koordinat

Jika pengukuran berimpit dilakukan dalam dua arah, yaitu penunjukan ke arah sumbu x dan penunjukan ukuran ke arah sumbu y dengan bidang referensinya di 0, maka akan didapat pengukuran "koordinat" (lihat gambar 173).



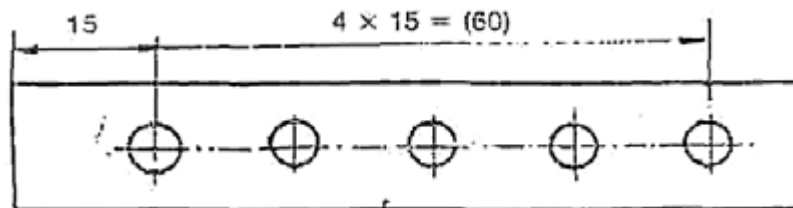
	A	B	C	D	E	F	G	H	J
X	10	10	20	30	40	50	60	60	70
Y	30	10	20	40	10	30	40	20	10
Ø	6	6	10	6	6	6	6	10	6



**Gambar 173. Pengukuran koordinat**

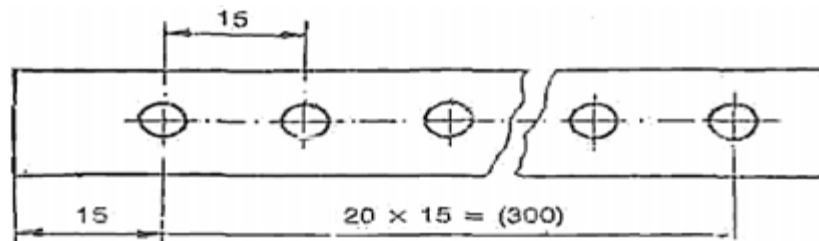
6) Pengukuran yang Berjarak Sama

Untuk memberikan ukuran pada bagian yang berjarak sama, penunjukan ukurannya dapat dilaksanakan sebagai berikut (lihat gambar 174).



**Gambar 174. Pengukuran berjarak sama**

Untuk menghindari kesalahan atau keraguan di dalam membaca gambarnya, dapat dituliskan salah satu ukurannya (lihat gambar 175).



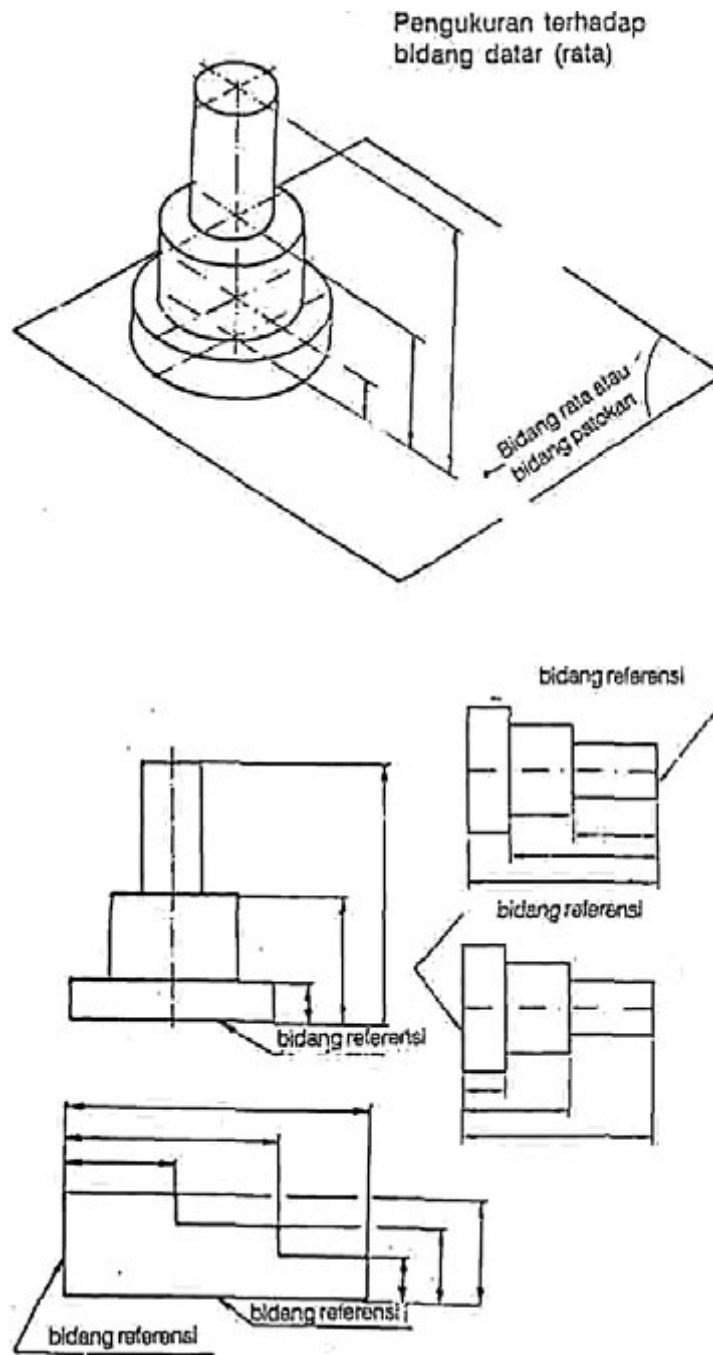
**Gambar 175. Penunjukan ukuran lubang berjarak sama**

7) Pengukuran terhadap Bidang Referensi

Bidang referensi adalah bidang batas ukuran yang digunakan sebagai patokan pengukuran.

Contoh:

Pengukuran benda kerja bubutan terhadap bidang datar atau bidang rata (lihat gambar 176).

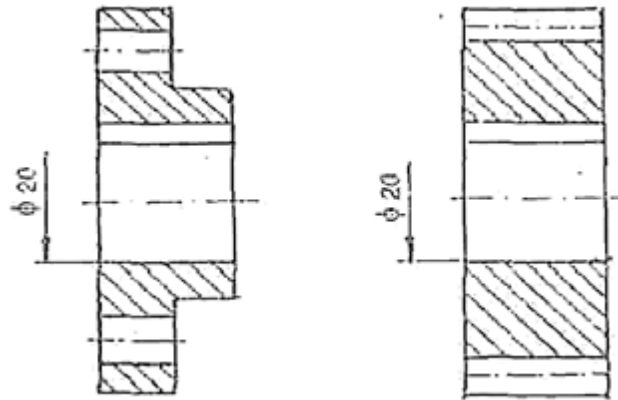


**Gambar 176. Pengukuran terhadap bidang referensi**

e. Penunjukan Ukuran pada Benda Kerja

1) Penunjukan Ukuran Alur Pasak

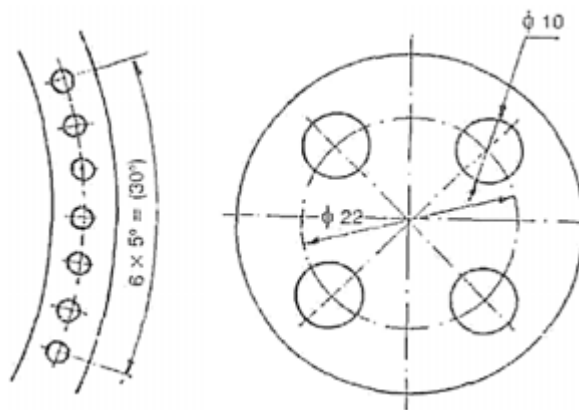
Jika kita memberikan ukuran diameter pada penampang atau potongan yang beralur pasak, misalnya pada kopling, roda gigi atau alur pasak pada puli, maka penunjukan ukuran diameternya seperti tampak pada gambar.



**Gambar 177. Penunjukan alur pasak**

2) Penunjukan Ukuran pada Lubang

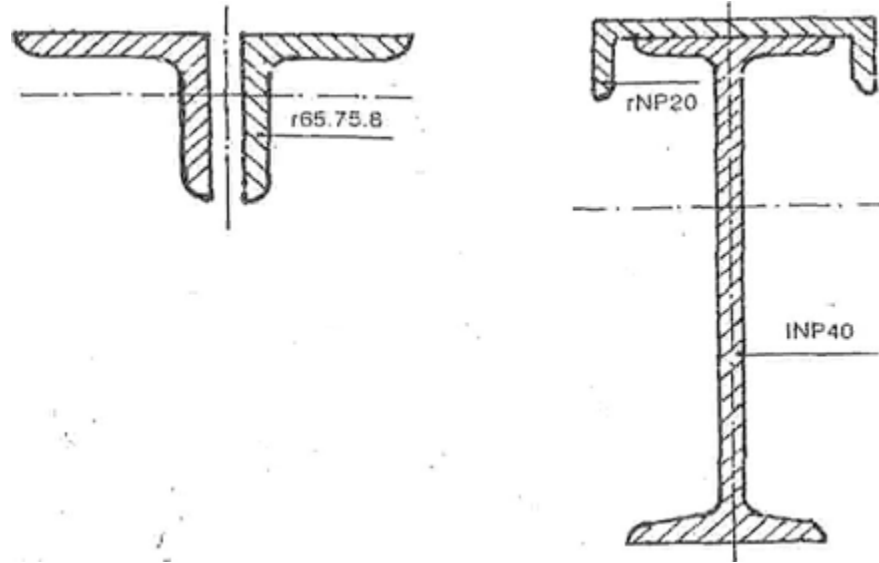
Untuk memberikan ukuran pada lubang yang berjarak sama, dapat dilakukan seperti tampak pada gambar berikut.



**Gambar 178. Penunjukan ukuran lubang**

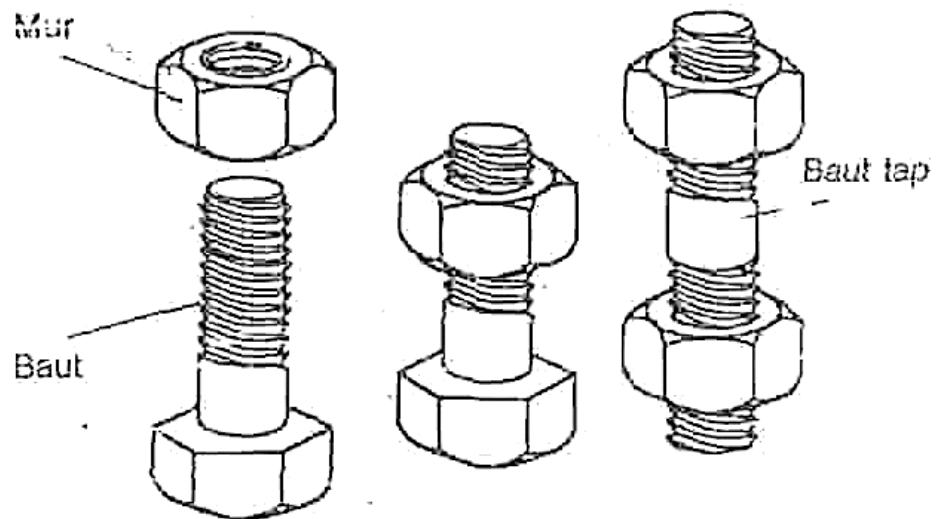
3) Penunjukan Ukuran pada Profil

Untuk memberikan ukuran pada profil - profil yang telah distandarkan, dapat dilakukan seperti tampak pada gambar berikut.

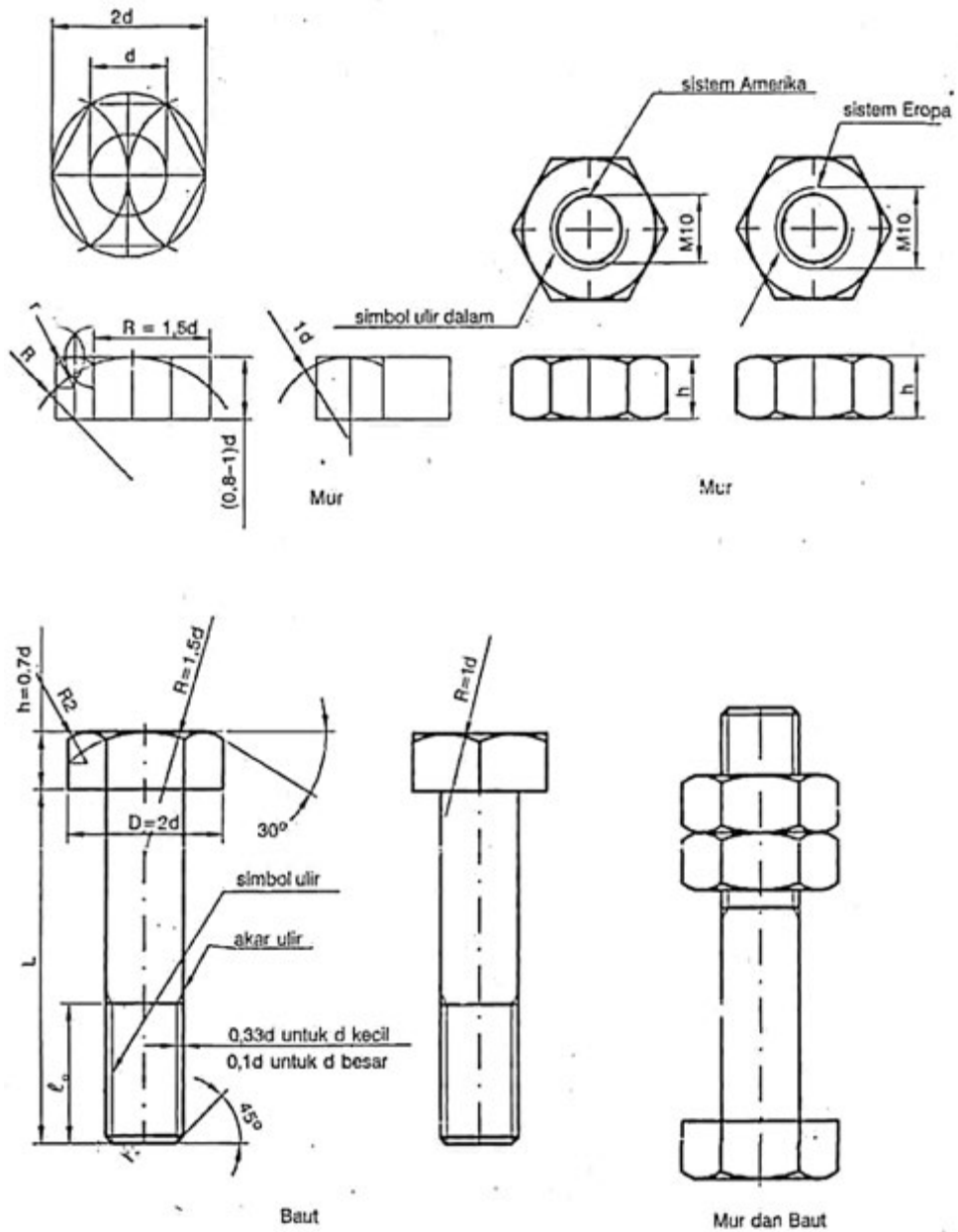


**Gambar 179. Penunjukan profil**

4) Penunjukan Ukuran Mur dan Baut



**Gambar 180. Mur dan baut**



**Gambar 181. Penunjukan ukuran mur dan baut**

Untuk menggambar ulir secara tampak sederhana sangat sulit dan akan memerlukan waktu yang lama. Dengan alasan tersebut maka

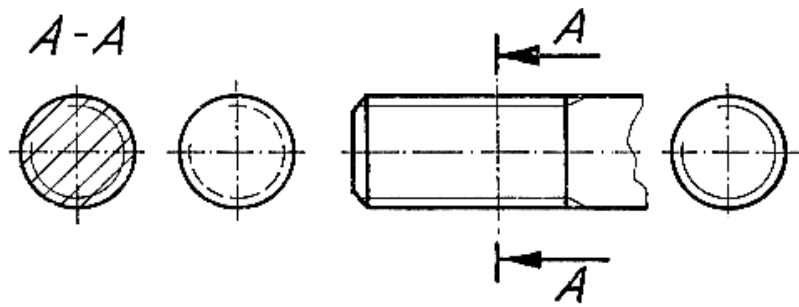


penggambaran ulir telah disederhanakan dengan lambang yang mudah diingat dan mudah digambar.

a) Penggambaran Ulir Luar

Semua jenis ulir luar penggambarannya mengikuti aturan berikut:

- Diameter terbesar ulir (umumnya bekas pengerjaan dengan mesin bubut) digambar dengan garis tebal kontinyu, garis ukur ditarik dari diameter ini.
- Diameter terkecil ulir digambar dengan garis tipis kontinyu.

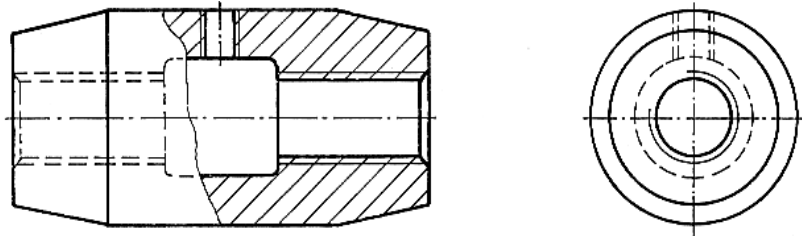


**Gambar 182. Penggambaran ulir luar**

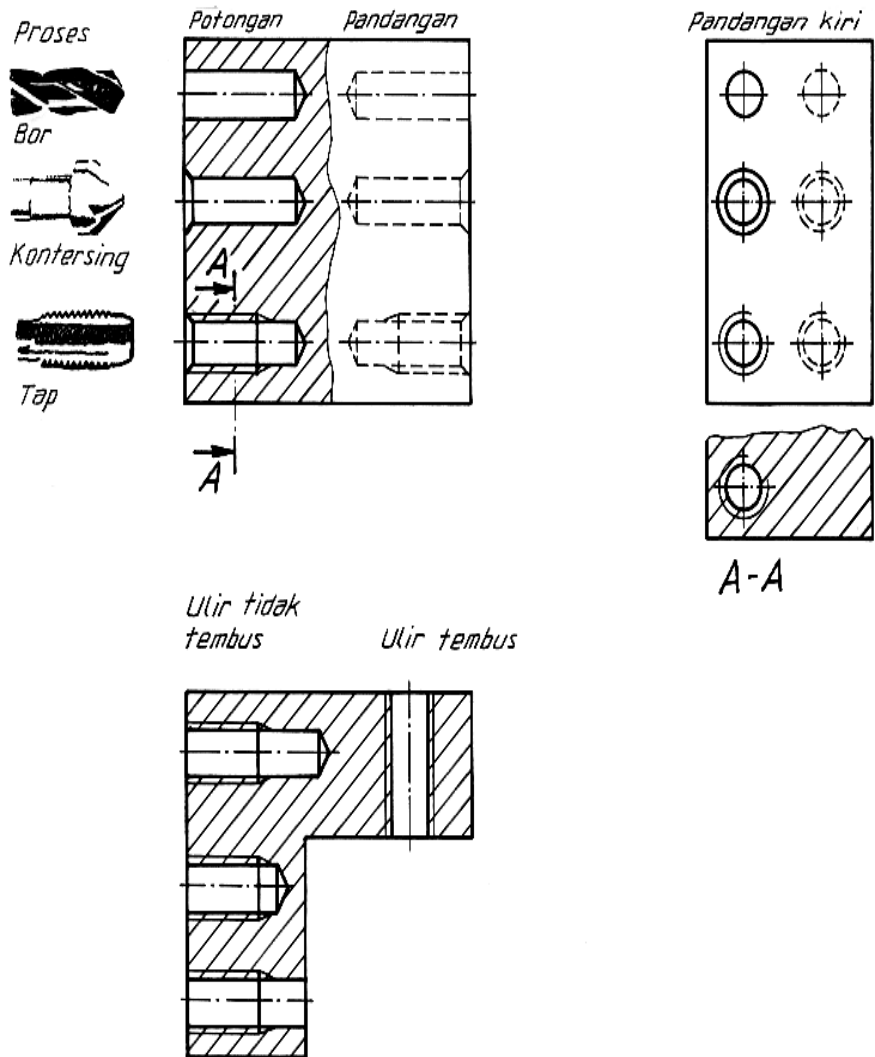
b) Penggambaran Ulir Dalam

Semua jenis ulir dalam penggambarannya mengikuti aturan berikut:

- Pada gambar potongan diameter terbesar ulir (untuk ulir segi tiga, umumnya bekas pengerjaan dengan tap) digambar dengan garis tipis kontinyu, garis ukur ditarik dari diameter ini. Sedangkan diameter terkecil ulir (umumnya bekas pengerjaan dengan bor) digambar dengan garis tebal kontinyu
- Pada gambar pandangan semua garis digambar dengan garis putus-putus.



**Gambar 183. Penggambaran ulir dalam**

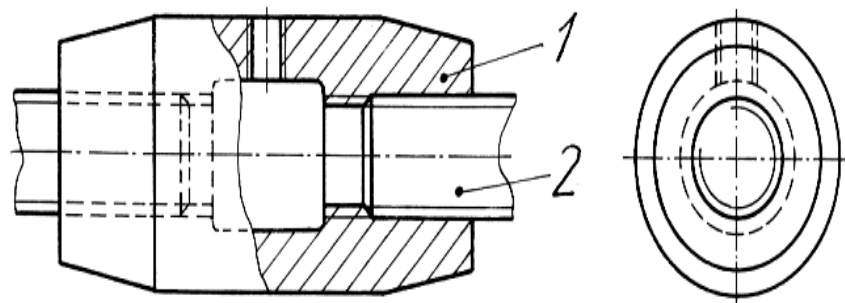


**Gambar 184. Ulir dalam**

c) Penggambaran Ulir yang Terpasang

Penggambaran ulir yang terpasang pada gambar susunan mengikuti aturan berikut :

- Pada gambar potongan garis ulir luar menutupi garis ulir dalam.
- Pada gambar pandangan semua garis digambar dengan garis putus - putus.

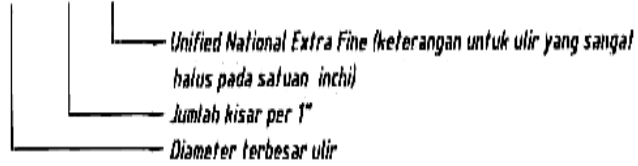


**Gambar 185. Ulir terpasang**

d) Pemberian Ukuran untuk Ulir

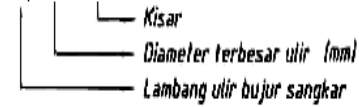
Pada pemberian ukuran untuk ulir, baik ulir luar maupun ulir dalam, diameter terbesar yang selalu diukur. Berikut disampaikan cara pemberian ukuran untuk bermacam-macam ulir.

1/4 - 32 UNEF (ulir ekstra halus)

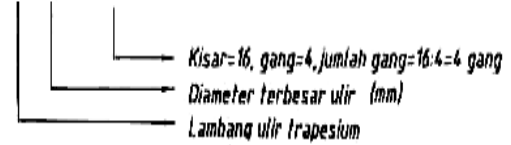


Ulir dengan profil selain segi tiga

Sq 30 x 3



Tr 40 x 16p4

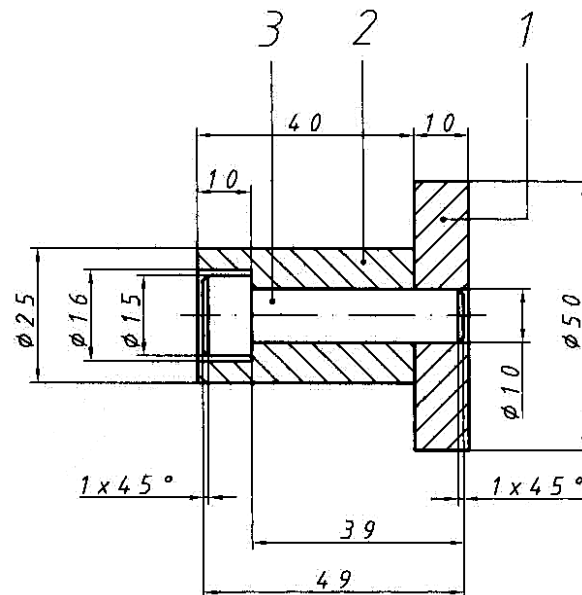


St 30 x 6



f. Pencantuman Ukuran pada Gambar Susunan

Ukuran dari masing-masing bagian sedapat mungkin harus dipisahkan sehingga tidak menyulitkan pada pembacaan gambar.



Gambar 186. pemberian ukuran pada gambar susunan

### 3. Refleksi

Petunjuk:

- a. Tuliskan nama dan kegiatan pembelajaran yang telah Anda selesaikan pada lembar tersendiri!
- b. Tuliskan jawaban pada pertanyaan pada lembar refleksi!
- c. Kumpulkan hasil refleksi pada guru anda!

#### LEMBAR REFLEKSI

1) Bagaimana kesan anda setelah mengikuti kegiatan pembelajaran ini?

.....  
.....

2) Apakah anda telah memahami seluruh materi pembelajaran ini? Jika ada materi yang belum difahami tulis materi apa saja!

.....  
.....

3) Manfaat apa yang anda peroleh setelah menyelesaikan kegiatan pembelajaran ini?

.....  
.....

4) Apa yang akan anda lakukan setelah menyelesaikan kegiatan pembelajaran ini?

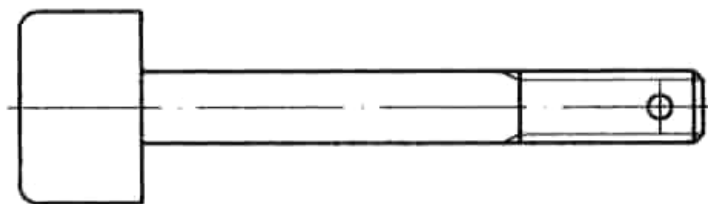
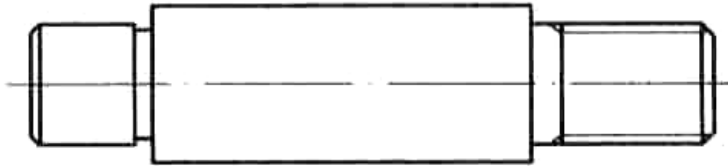
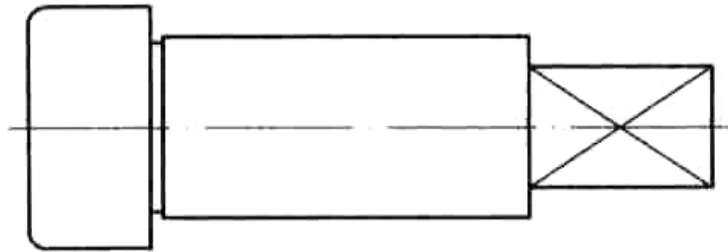
.....  
.....

5) Tuliskan secara ringkas apa yang telah anda pelajari pada kegiatan pembelajaran ini!

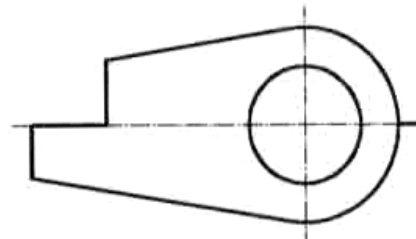
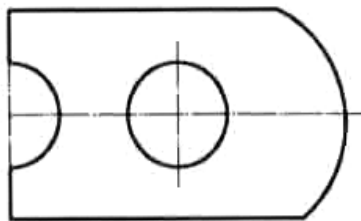
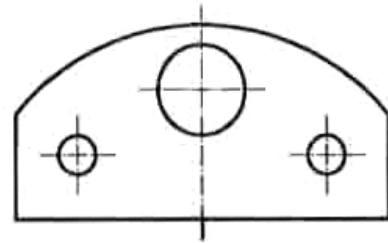
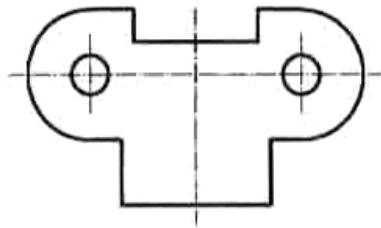
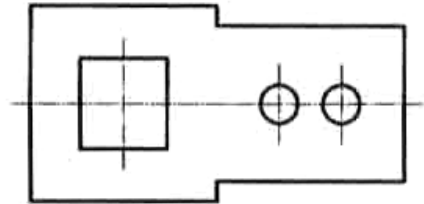
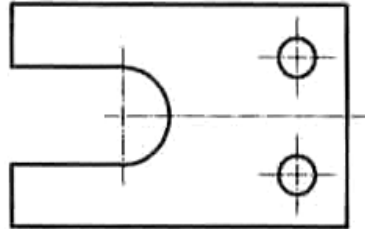
.....  
.....

#### 4. Tugas

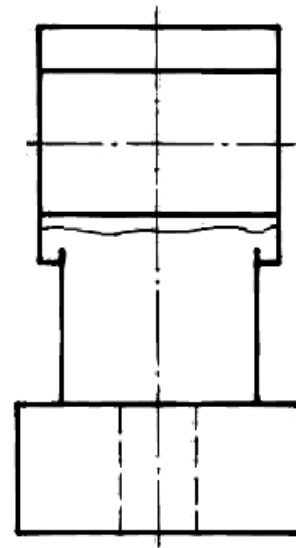
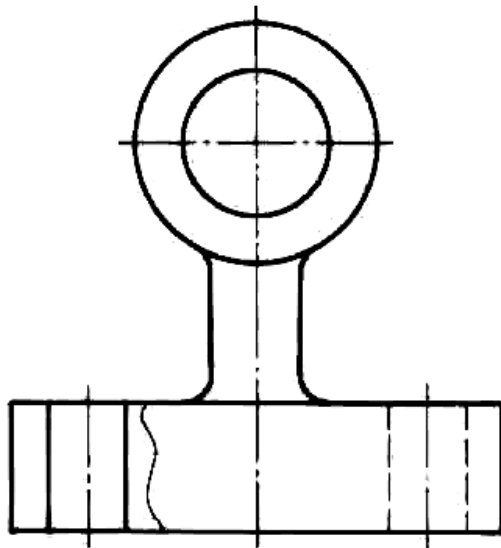
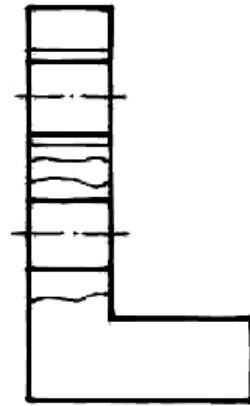
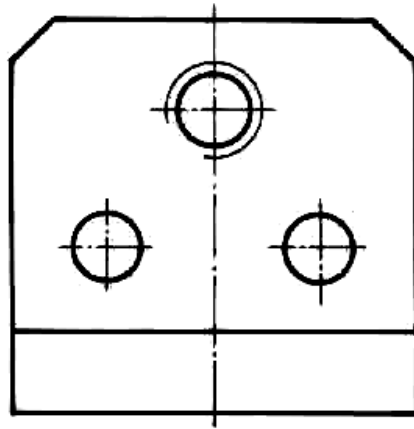
- a. Gambar berikut berbentuk silindris , kecuali yang paling atas ujungnya berbentuk bujur sangkar, tugas Anda adalah menggambar kembali dan lengkapi ukurannya untuk keperluan pembuatan di bengkel, pada kertas A4 dengan skala 1:1.



- b. Gambar berikut, bendanya akan dibuat dari bahan pelat St 37 dengan tebal 3 mm, tugas Anda adalah menggambar kembali dan lengkapi ukurannya untuk keperluan pembuatan di bengkel, pada kertas A4 dengan skala 1:1.



- c. Perbaiki gambar berikut ini sehingga sesuai dengan standar, lengkapi dengan ukuran yang perlu untuk keperluan pembuatan di bengkel, pada kertas A4 dengan skala 1:1.





## 5. Tes Formatif

- a. Sebutkan fungsi dari pemberian ukuran pada gambar!
- b. Selain mengikuti standar, pemberian ukuran harus mempertimbangkan hal apa lagi di bengkel ?
- c. Ukuran utama dicantumkan pada...
- d. Garis ukur dibuat dengan garis...
- e. Perbandingan tebal dan panjang anak panah adalah...
- f. Untuk keperluan pengerjaan, ukuran untuk lubang adalah...
- g. Ukuran untuk ulir ditarik dari...
- h. Satuan ukuran untuk teknik mesin adalah...
- i. Pada tempat vertikal, angka ukur diletakkan di...garis ukur, menghadap ke...
- j. Pada tempat horizontal, angka ukur diletakkan di ..... garis ukur, menghadap ke...

## C. Penilaian

Pada kegiatan pembelajaran ini, penilaian terdiri dari: penilaian sikap, pengetahuan, dan keterampilan.

### 1. Sikap

#### a. Petunjuk Penskoran

Penilaian sikap terdiri dari penilaian sikap spiritual dan sikap sosial. Lembaran ini dapat diisi oleh guru atau teman untuk menilai sikap .

Sikap yang dikategorikan sebagai sikap spiritual pada kegiatan pembelajaran ini adalah jujur. Sikap lainnya seperti: cermat, tanggungjawab, kerjasama, kepedulian lingkungan dan disiplin dikategorikan sebagai sikap sosial.

Jujur

Skor	Rubrik
4	Perkataan dan perbuatan selalu sesuai, tidak mencontek pada saat ulangan/ujian dan tidak meniru karya orang lain tanpa izin.
3	Perkataan dan perbuatan sering sesuai, tidak mencontek pada saat ulangan/ujian dan tidak meniru karya orang lain tanpa izin.
2	Perkataan dan perbuatan kadang-kadang sesuai, sering mencontek pada saat ulangan/ujian dan sering meniru karya orang lain tanpa izin.
1	Perkataan dan perbuatan jarang sesuai, selalu mencontek pada saat ulangan/ujian dan selalu meniru karya orang lain tanpa izin.

Cermat

No	Indikator	Penilaian
1	Mengerjakan tugas dengan teliti.	Skor 1 bila terpenuhi 1 indikator.
2	Berhati-hati dalam menyelesaikan tugas dan menggunakan peralatan	Skor 2 bila terpenuhi 2 indikator.
3	Menyelesaikan pekerjaan sesuai dengan standar mutu.	Skor 3 bila terpenuhi 3 indikator.
4	Menyelesaikan pekerjaan tepat waktu.	Skor 4 bila terpenuhi semua indikator.

Tanggungjawab

No	Indikator	Penilaian
1	Menerima resiko dari tindakan yang dilakukan.	Skor 1 bila terpenuhi 1 indikator.
2	Melaksanakan tugas/pekerjaan sesuai target secara kualitas.	Skor 2 bila terpenuhi 2 indikator.
3	Melaksanakan tugas/pekerjaan sesuai target waktu.	Skor 3 bila terpenuhi 3 indikator.
4	Mengembalikan barang/alat yang dipinjam sesuai kondisi saat meminjam.	Skor 4 bila terpenuhi 4 - 5 indikator.
5	Mengakui dan meminta maaf atas kesalahan yang dilakukan.	

Kerjasama

No	Indikator	Penilaian
1	Aktif dalam kerja kelompok.	Skor 1 bila terpenuhi 1 indikator.
2	Bersedia melakukan tugas sesuai hasil kesepakatan.	Skor 2 bila terpenuhi 2 indikator.

No	Indikator	Penilaian
3	Bersedia membantu orang lain dalam kelompok yang mengalami kesulitan.	Skor 3 bila terpenuhi 3 indikator.
4	Menghargai hasil kerja kelompok.	Skor 4 bila terpenuhi semua indikator.

#### Kepedulian Lingkungan

No	Indikator	Penilaian
1	Menjaga kebersihan dan keselamatan kerja dalam menggunakan peralatan.	Skor 1 bila terpenuhi 1 indikator.
2	Tanggap terhadap permasalahan yang dihadapi oleh teman di sekitarnya.	Skor 2 bila terpenuhi 2 indikator.
3	Memiliki inisiatif dalam melakukan berbagai kegiatan positif.	Skor 3 bila terpenuhi 3 indikator.
4	Memanfaatkan barang bekas dalam rangka mengurangi sampah dan pencemaran.	Skor 4 bila terpenuhi semua indikator.

#### Disiplin

Skor	Rubrik
4	Selalu bertindak dan berpakaian sesuai aturan yang berlaku.
3	Sering bertindak dan berpakaian sesuai aturan yang berlaku.
2	Kadang-kadang bertindak dan berpakaian sesuai aturan yang berlaku.
1	Sesekali bertindak dan berpakaian sesuai aturan yang berlaku.

b. Petunjuk Penilaian

Nilai akhir dihitung menggunakan rumus:

$$\frac{\text{Skor diperoleh}}{\text{Skor tertinggi}} \times 100 = \text{Nilai akhir}$$

Contoh:

Skor diperoleh 14, skor tertinggi 4 x 4 pernyataan = 16, maka nilai akhir:

$$\frac{14}{16} \times 100 = 87,5$$

c. Form Penilaian Sikap

No	Sikap Nama	Skor						Nilai Akhir
		Jujur	Cermat	Tanggung jawab	Kerjasama	Kepedulian Lingkungan	Disiplin	

## 2. Pengetahuan

Penilaian pengetahuan menggunakan portofolio dimana yang dinilai adalah perkembangan dan pencapaian kompetensi pada rentang waktu tertentu. Hal yang dinilai meliputi pengetahuan dan kemampuan mengkomunikasikan hasil pembelajaran. Metode penilaian dapat melalui observasi, bertanya langsung, hasil refleksi atau laporan pribadi.

### a. Petunjuk Penskoran

#### Pengetahuan

Skor	Indikator
4	Tingkat kebenaran jawaban dari soal uji pengetahuan > 85.
3	Tingkat kebenaran jawaban dari soal uji pengetahuan 71 - 84.
2	Tingkat kebenaran jawaban dari soal uji pengetahuan 60 - 70.
1	Tingkat kebenaran jawaban dari soal uji pengetahuan < 60.

#### Mengkomunikasikan

Skor	Indikator
4	Dapat menyampaikan berbagai hal seputar pembelajaran secara rinci dan mudah difahami baik melalui media lisan (presentasi) maupun tulisan (refleksi atau laporan).
3	Dapat menyampaikan berbagai hal seputar pembelajaran namun kurang rinci. Bahasa penyampaian mudah difahami baik melalui media lisan (presentasi) maupun tulisan (refleksi atau laporan).
2	Dapat menyampaikan berbagai hal seputar pembelajaran namun kurang rinci. Bahasa penyampaian kurang bisa difahami baik melalui media lisan (presentasi) maupun tulisan (refleksi atau laporan).
1	Tidak dapat menyampaikan berbagai hal seputar pembelajaran secara rinci. Bahasa penyampaian kurang bisa difahami baik melalui media lisan (presentasi) maupun tulisan (refleksi atau laporan).

b. Petunjuk Penilaian

Nilai akhir dihitung dengan menggunakan rumus:

$$\frac{\text{Skor diperoleh}}{\text{Skor tertinggi}} \times 100 = \text{nilai akhir}$$

Contoh:

Skor diperoleh 14, skor tertinggi 4 x 4 pernyataan = 16, maka nilai akhir:

$$\frac{14}{16} \times 100 = 87,5$$

c. Form Penilaian Pengetahuan

Penilaian Portofolio

Nama Peserta Didik : .....

Kelas : .....

Tanggal Pengamatan : .....

Kegiatan Pembelajaran : .....

NO	KI / KD / PI	Waktu	Kriteria		Ket
			Pengetahuan	Mengkomunikasikan	
1	Memahami cara menggambar pandangan dengan proyeksi di kuadran I dan mencantumkan ukuran pada gambar kerja.				
2	Memahami cara menggambar pandangan dengan proyeksi di kuadran III dan mencantumkan ukuran pada gambar kerja.				
3	Memahami cara menetapkan dimensi fungsional, non - fungsional dan tambahan.				
4	Memahami penunjukan ukuran ketirusan.				
5	Memahami penggunaan simbol ukuran pada gambar kerja.				



### 3. Keterampilan

Penilaian keterampilan menggunakan lembar pengamatan praktik dimana yang dinilai adalah penguasaan teknis peserta didik terhadap berbagai materi pada kegiatan pembelajaran yang sedang dilaksanakan.

#### a. Petunjuk Penskoran

Berilah tanda cek (√) pada kolom skor sesuai kemampuan yang ditampilkan oleh peserta didik, dengan kriteria sebagai berikut:

4 = dilaksanakan dengan cara yang benar dan hasil sangat baik.

3 = dilaksanakan dengan cara yang benar dan hasil cukup baik.

2 = dilaksanakan dengan cara yang benar namun hasil kurang baik.

1 = tidak dilaksanakan.

#### b. Petunjuk Penilaian

Nilai akhir dihitung dengan menggunakan rumus:

$$\frac{\text{Skor diperoleh}}{\text{Skor tertinggi}} \times 100 = \text{nilai akhir}$$

c. Form Penilaian Keterampilan

Lembar Pengamatan Kegiatan Praktik

Nama Peserta Didik : .....

Kelas : .....

Tanggal Pengamatan : .....

Kegiatan Pembelajaran : .....

No	Aspek yang Dinilai	Penilaian				Nilai Akhir
		1	2	3	4	
1	Menggambar pandangan dengan proyeksi kuadran I dan mencantumkan ukuran pada gambar kerja.					
2	Menggambar pandangan dengan proyeksi kuadran III dan mencantumkan ukuran pada gambar kerja.					
3	Membedakan dan menerapkan dimensi fungsional, non fungsional dan tambahan.					
4	Mampu menggunakan ukuran ketirusan.					
5	Mampu menggunakan simbol ukuran pada gambar kerja.					
6	Menerapkan metode penulisan ukuran.					

### **III. PENUTUP**

Kami berharap buku ini bisa diterima dan dapat memberikan manfaat bagi para pembaca sekaligus menjadi sebuah amal kebaikan bagi penyusun. Buku ini merupakan jilid pertama dalam pembelajaran Gambar Teknik bagi siswa SMK yang merupakan prasyarat bagi pembelajaran selanjutnya.

Sebagai edisi pertama, buku ini sangat terbuka untuk terus diberi perbaikan dan penyempurnaan. Untuk itu, kami mengundang para pembaca memberikan kritik, saran dan masukan untuk perbaikan dan penyempurnaan pada edisi berikutnya.

## DAFTAR PUSTAKA

Anwari. 1997. Menggambar Teknik Mesin. Jakarta. Departemen Pendidikan dan Kebudayaan Republik Indonesia.

Eka Jogaswara. 1995. Menggambar Teknik Mesin Tingkat I dan II. Bandung. Armico.

handimuradi.wordpress.com/2012/08/11/proyeksi-amerika-eropa/

<http://belajarserbaneka.blogspot.com/2013/01/menggambar-parabola.html>

http://suryaputra2009.wordpress.com/2012/01/30/penunjukkan-ukuran/

<http://www.beaudaniels-illustration.com/technical-drawing-site-2/sketch.html>

Luzadder, Warren J. (1983), Fundamentals of Engineering Drawing, dalam Menggambar Teknik, Hendarsin, H, Penerbit Erlangga

Politeknik Mekanik Swiss ITB. 1982. Menggambar Teknik. Bandung. Institut Teknologi Bandung.

Simmons, Colin H. (2004), Manual of Engineering Drawing to British and International Standards, Maguire, Denis E, Elsevier Newnes, Oxford.

Sularso, Kiyokatsu Suga. 1979. Elemen Mesin. Jakarta. PT. Pradnya Paramita.

[www.me.umn.edu/courses/me2011/handouts/drawing/blanco-tutorial.html](http://www.me.umn.edu/courses/me2011/handouts/drawing/blanco-tutorial.html)