

**BUKU BAHAN AJAR**

# **SURVEYING 1**



**KEMENTERIAN PENDIDIKAN DAN KEBUDAYAAN  
DIREKTORAT JENDERAL PENINGKATAN MUTU PENDIDIK DAN  
TENAGA KEPENDIDIKAN  
PUSAT PENGEMBANGAN DAN PEMBERDAYAAN PENDIDIK DAN  
TENAGA KEPENDIDIKAN  
BIDANG MESIN DAN TEKNIK INDUSTRI BANDUNG  
2013**



iOS segera hadir

# Unduh buku lainnya melalui aplikasi. Gratis.

Buku BSE dilengkapi dengan daftar isi untuk memudahkan navigasi. Tersedia juga majalah, tabloid, buku dan koran yang lebih hemat hingga 80% dibanding edisi cetak.

Unduh aplikasi myedisi reader gratis  
[myedisi.com/reader](http://myedisi.com/reader)

myedisi

Buku BSE terbaru belum tersedia di myedisi? Sampaikan melalui email [bse@myedisi.com](mailto:bse@myedisi.com)

## DAFTAR ISI

KATA PENGANTAR .....	i
DAFTAR ISI .....	ii
PETUNJUK PENGGUNAAN MODUL .....	iii
BAB I PENDAHULUAN .....	1
A Latar Belakang .....	1
B Deskripsi Singkat .....	1
C Tujuan Pembelajaran .....	1
BAB II KEGIATAN PEMBELAJARAN .....	2
MATERI POKOK 1 TEKNIK PENGOPERASIAN ALAT SIPAT DATAR .....	2
- Pengertian Sipat Datar .....	2
- Macam-macam Alat Ukur Sipat Datar Optis .....	3
- Pengaturan alat. ....	9
- Kesalahan pada sipat datar. ....	13
MATERI POKOK 2 TEKNIK PENGOPERASIAN ALAT SIPAT RUANG (THEODOLIT) .....	17
- Pengertian. ....	17
- Konstruksi Theodolit. ....	17
- Sistem sumbu pada Theodolit. ....	18
- Syarat-syarat theodolit. ....	19
- Macam-macam Theodolit. ....	19
- Pengoperasian Theodolit. ....	21
MATERI POKOK 3 METODE/TEKNIK PENGAMBILAN DATA. ....	27
Jenis data dan cara pengambilan data .....	27
Pengukuran sudut horisontal .....	28
Pengukuran sudut vertikal .....	29
Pengukuran jarak .....	30
MATERI POKOK 4 PENENTUAN POSISI .....	32
PENENTUAN POSISI VERTIKAL .....	32
- Indikator keberhasilan .....	32
- Uraian materi : .....	32
• Pengertian sipat datar .....	32
• Cara penentuan tinggi titik : .....	32
✓ Cara barometris .....	33
✓ Cara trigonometri .....	43
✓ Cara sipat datar .....	44
- Latihan .....	54
- Rangkuman .....	54
- Evaluasi materi pokok .....	56
- Umpan balik dan tindak lanjut .....	57
PENENTUAN POSISI HORIZONTAL. ....	58

	- Indikator keberhasilan	.....	58
	- Uraian materi :	.....	58
	• Penentuan posisi cara polar	.....	58
	• Penentuan posisi cara kemuka	.....	59
	• Penentuan posisi cara kebelakang	.....	60
	• Penentuan posisi cara poligon	.....	67
	• Penentuan posisi cara triangulasi	.....	79
	• Penentuan posisi cara trilaterasi	.....	83
	- Latihan	.....	85
	- Rangkuman	.....	85
	- Evaluasi	.....	85
	- Umpan balik dan tindak lanjut	.....	86
MATERI POKOK 5	KETENTUAN TEKNIS PENGUKURAN DAN CARA PENGOLAHAN DATA	.....	87
	- Peraturan Menteri Negara Agraria/Kepala Badan Pertanahan Nasional No. 2 thn 1996	.....	87
	- Pedoman Teknis Bahan Konstruksi Bangunan dan Rekayasa Sipil Bidang Sumber Daya Air.	.....	105
	- Petunjuk Teknis Pengukuran dan Pemetaan Menurut PP No. 24/1997 dan PMNA/KBPN No.3/1997	.....	130
DAFTAR PUSTAKA			160

## **BAB I**

### **PENDAHULUAN**

#### A. Latar Belakang.

Mengacu pada isi Undang-Undang Sistem Pendidikan Nasional (UU SPN) pasal 3 mengenai Tujuan Pendidikan Nasional dan penjelasan Pasal 15 yang menyebutkan bahwa lembaga pendidikan kejuruan merupakan lembaga pendidikan menengah untuk mempersiapkan peserta didik terutama untuk mampu bekerja dalam bidang tertentu. Dalam pembangunan banyak sekali pekerjaan-pekerjaan yang memerlukan pemetaan suatu wilayah. Untuk dapat melakukan pemetaan suatu wilayah, maka diperlukan pengetahuan tentang Jenis Data dan Cara Pengambilan Data, Penentuan Posisi dan ketentuan teknis pengukuran dan cara pengolahan data.

## B. Deskripsi Singkat.

Penentuan posisi sangatlah penting diketahui bagi seseorang yang akan melakukan pekerjaan pemetaan. Tanpa memahami akan pengetahuan penentuan posisi, sangatlah mustahil bagi seseorang untuk dapat melakukan pengukuran-pengukuran/pemetaan.

Materi modul ini akan dapat membantu anda untuk mampu menjelaskan tentang pengetahuan alat, cara-cara pengukuran beda tinggi (posisi vertikal), cara-cara pengukuran posisi horisontal. Disamping itu anda juga diharapkan dapat menjelaskan tentang : pengetahuan tentang ketentuan teknis pengukuran agar tidak salah dalam melakukan pengukuran.

## C. Tujuan Pembelajaran.

Setelah mempelajari modul ini diharapkan Anda dapat:

- Menjelaskan teknik pengoperasian alat sipat datar.
- Menjelaskan teknik pengoperasian alat theodolit.
- Menjelaskan beberapa metode penentuan posisi vertikal.
- Menjelaskan beberapa metode penentuan posisi horisontal.
- Menjelaskan metode/teknik pengambilan data.
- Menjelaskan ketentuan teknis pengukuran dan cara pengolahan data.

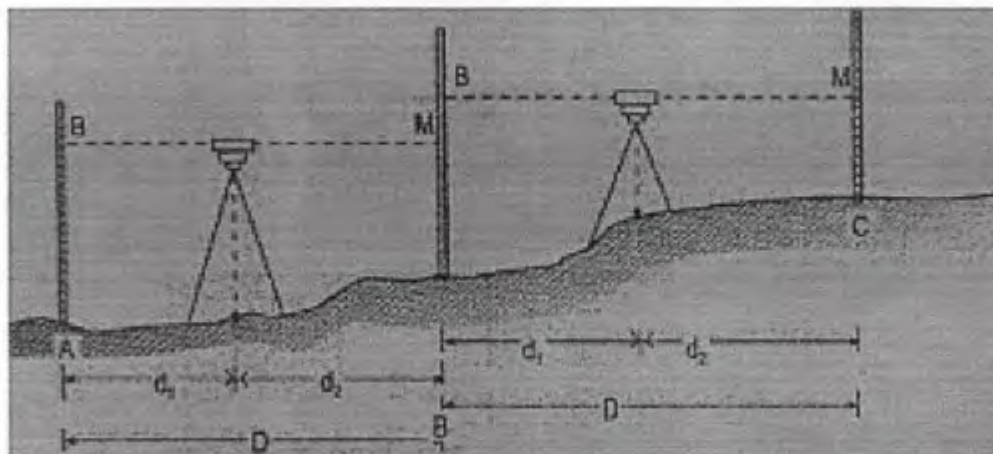
## **BAB II**

### **KEGIATAN PEMBELAJARAN**

#### **Materi Pokok 1 : Teknik Pengoperasian alat sipat datar.**

##### Pengertian Sipat Datar

Metode sipat datar prinsipnya adalah Mengukur tinggi bidik alat sipat datar optis di lapangan menggunakan rambu ukur. Hingga saat ini, pengukuran beda tinggi dengan menggunakan metode sipat datar optis masih merupakan cara pengukuran beda tinggi yang paling teliti. Sehingga ketelitian kerangka dasar vertikal (KDV) dinyatakan sebagai batas harga terbesar perbedaan tinggi hasil pengukuran sipat datar pergi dan pulang.



Gambar 1

Maksud pengukuran tinggi adalah menentukan beda tinggi antara dua titik. Beda tinggi  $h$  diketahui antara dua titik  $a$  dan  $b$ , sedang tinggi titik  $A$  diketahui sama dengan  $H_a$  dan titik  $B$  lebih tinggi dari titik  $A$ , maka tinggi titik  $B$ ,  $H_b = H_a + h$  yang diartikan dengan beda tinggi antara titik  $A$  dan titik  $B$  adalah jarak antara dua bidang nivo yang melalui titik  $A$  dan  $B$ . Umumnya bidang nivo adalah bidang yang lengkung, tetapi bila jarak antara titik-titik  $A$  dan  $B$  dapat dianggap sebagai Bidang yang mendatar.

Tinggi titik pertama ( $h_1$ ) dapat di definisikan, sebagai koordinat lokal ataupun terikat dengan titik yang lain yang telah diketahui tingginya, sedangkan selisih tinggi atau lebih di kenal dengan beda tinggi ( $h$ ) dapat diketahui/diukur dengan menggunakan prinsip sipat datar.

$$(h_2) = h(1) + \Delta h(12)$$

Yaitu, tinggi selanjutnya adalah tinggi titik sebelumnya ditambahkan dengan beda tinggi antara kedua titik yang bersangkutan, Umumnya diambil selisih tinggi titik belakang terhadap titik muka.

Yang menjadi masalah dalam pengukuran beda tinggi ini adalah pengambilan penentuan referensi awalnya. Apabila peta yang diinginkan tersebut hanya berorientasi pada ketinggian setempat saja, tanpa memperhatikan orientasi tinggi yang menyeluruh maka titik nol dapat dipilih sembarangan.

Namun untuk pemetaan yang teliti dan mempunyai kaitan dengan peta nasional, maka titik awalnya di ambil dari tinggi permukaan air laut rata-rata dalam keadaan tidak terganggu selama 18,6 tahun.

Sedangkan permukaan bumi itu sangat berpengaruh dengan berbagai gaya dan gerak endogen serta eksogen, dan semua ini di pengaruhi secara langsung oleh distribusi massa di daerah sekitar titik yang bersangkutan.

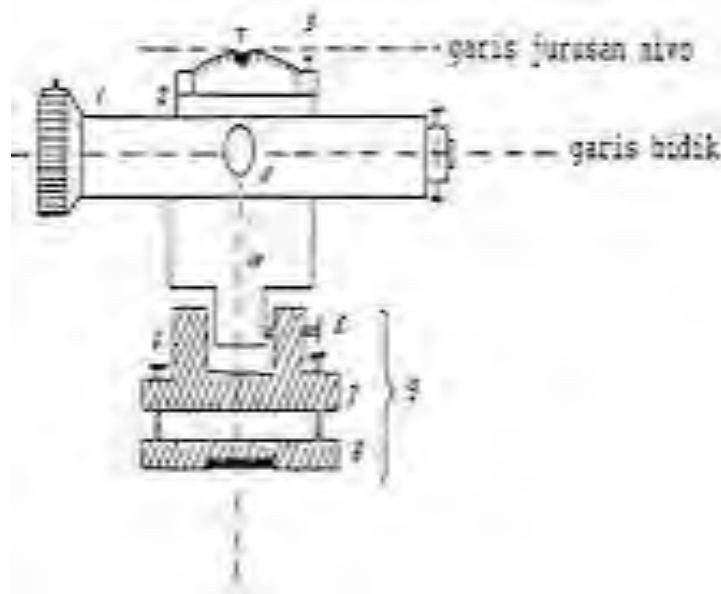
Hal ini yang menyebabkan masalah pengambilan referensi awal tersebut, karena sekalipun titik awal di ambil dari permukaan air laut rata-rata, tetapi apabila berbeda lokasi awalnya, maka akan tetap menghasilkan ketinggian yang berbeda pada satu titik.

Sekali lagi, dalam pemakaian peta yang cukup luas, patut di perhatikan oleh para perencana, mengenai masalah kemungkinan kesalahan yang akan terjadi pada saat pelaksanaan kerja konstruksi, yaitu tidak sesuainya perencanaan di atas peta dengan kenyataan di lapangan. Sehingga selalu terdengar perencanaan pembangunan yang gagal akibat banjir yang tak terduga ataupun berbagai gejala alam lainnya.

#### Alat Ukur Sipat Datar Optis

##### a. Dumpy level (type kekar)

Pada tipe ini sumbu tegak menjadi satu dengan teropong. Semua bagian pada alat sipat datar tipe kekar adalah tetap. Nivo tabung berada di atas teropong, teropong hanya dapat digeser dengan sumbu kesatu sebagai sumbu putar.



Gambar 2

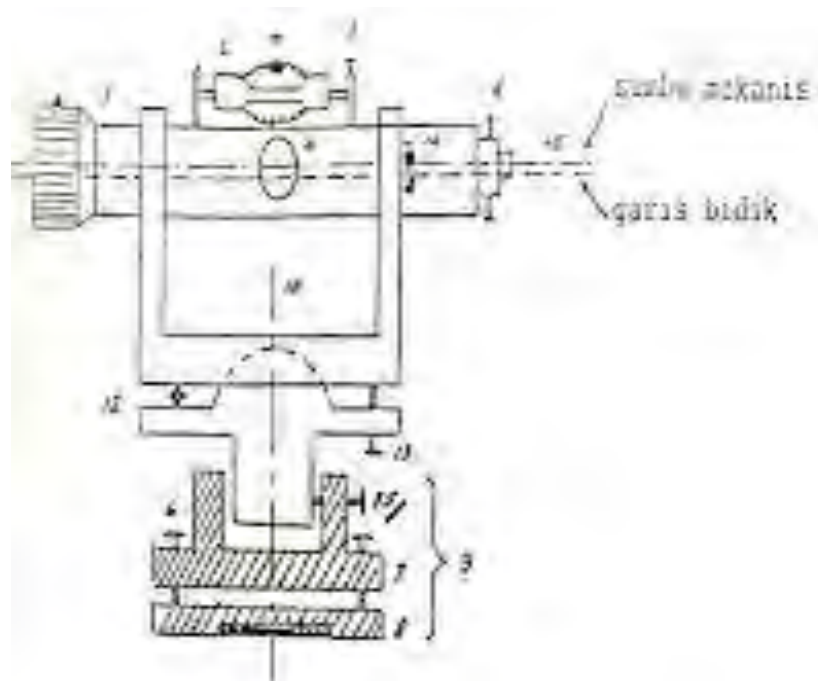
#### Keterangan :

1. Teropong.
2. Nivo tabung.

3. Pengatur Nivo.
4. Pengatur dafragma.
5. Kunci Horizontal.
6. Skrup Kiap
7. Trib rach.
8. Trivet.
9. Kiap (Leveling Head).
10. Sumbu ke-1
11. Tombol Fokus.

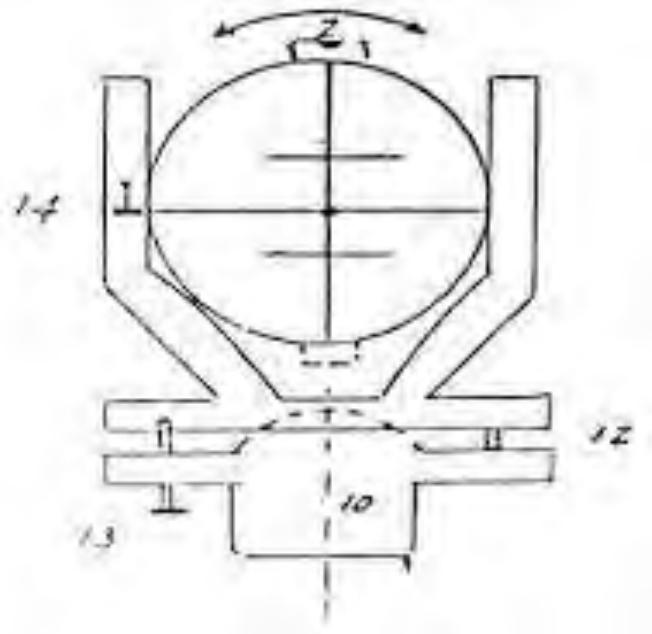
b. Reversible level (type reversi)

Pada tipe ini teropongnya dapat diputar pada sumbu mekanis dan disangga oleh bagian tengah yang mempunyai sumbu tegak. Pada alat ini teropongnya dapat diputar pada sumbu mekanis dan disangga oleh bagian tengah yang mempunyai sumbu tegak. Di samping itu teropong dapat diungkit dengan skrup (no 13) sehingga garis bidik dapat mengarah ke atas, ke bawah, maupun mendatar. Sumbu mekanis, disamping sebagai sumbu puitar teropong merupakan garis penolong untuk membuat garis bidik sejajar dengan dua garis jurusan nivo reversi.



Gambar 3





Gambar 4

*Dimana:*

1. Teropong.
  2. Nivo Reversi.
  3. Pengatur Nivo.
  4. Pengatur Diafragma.
  5. Skrup Pengunci Horizontal.
  6. Skrup Kiap.
  7. Tribrah.
  8. Trivet.
  9. Kiap.
  10. Sumbu ke-1 (Sumbu Tegak).
  11. Tombol Fokus.
  12. Pegas.
  13. Skrup Pengungkit Teropong.
  14. Skrup Pemutar Teropong.
  15. Sumbu Mekanis.
- c. Tilting level (type jungkit)

Pada tipe ini sumbu tegak dan teropong dihubungkan dengan engsel dan skrup pengungkit. Berbeda dengan tipe reversi, pada tipe ini teropong dapat diungkit dengan skrup pengungkit.

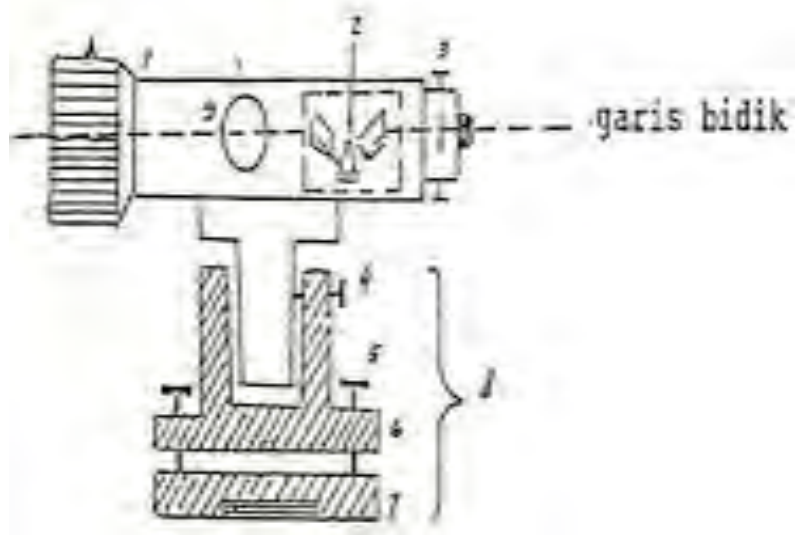
*Dimana:*

1. Teropong.
2. Nivo Tabung.
3. Pengatur Nivo.
4. Pengatur Diafragma.
5. Pengunci Horizontal.
6. Skrup Kiap.
7. Tribrach.
8. Trivet.
9. Kiap.
10. Sumbu ke-1.
11. Tombol Focus.
12. Pegas.
13. Pengungkit Teropong.

d. Automatic level (type Otomatis)

Tipe ini sama dengan tipe kekar, hanya di dalam teropongnya terdapat akat yang disebut kompensator untuk membuat agar garis bidik mendatar. Berbeda dengan 3 tipe sebelumnya, pada tipe otomatis ini tidak terdapat nivo tabung untuk mendatarkan garis bidik sebagai penggantinya di dalam teropong dipasang alat yang dinamakan kompensator.

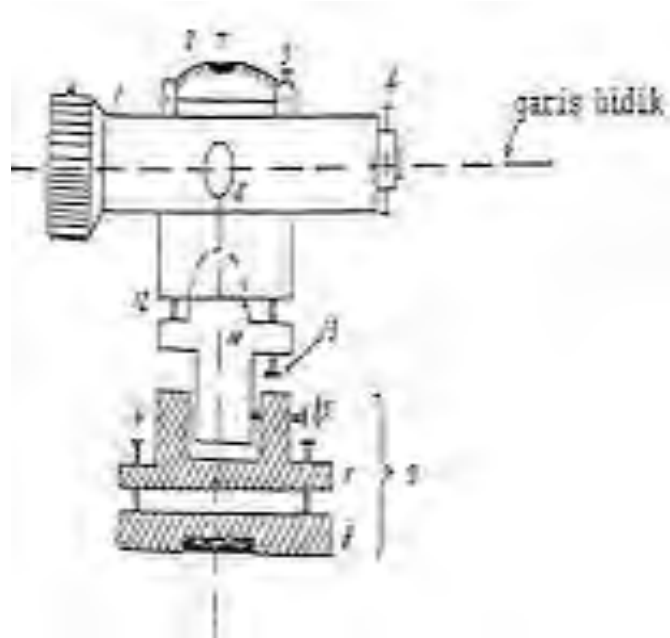
Bila benang silang diafragma telah diatur dengan baik, sinar mendatar dan masuk melalui pusat objektif akan selalu jatuh tepat di titik potong benang silang diafragma, walaupun teropong miring (sedikit). Dengan demikian, dengan dipasangnya kompensator antara lensa objektif dan diafragma garis bidik menjadi mendatar. Walaupun demikian tipe otomatis mempunyai kekurangan yaitu mudah dipengaruhi getaran, karena sebagai kompensatornya dipergunakan sistimpendulum.



Gambar 5

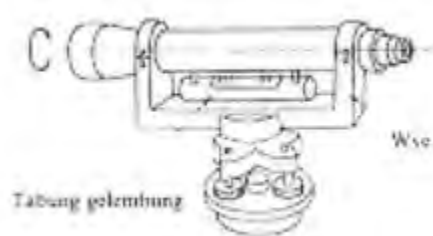
*Keterangan :*

1. Teropong.
2. Kompensator.
3. Pengatur Diafragma.
4. Pengunci Horizontal.
5. Skrup Kiap.
6. Tribrach.
7. Trivet.
8. Kiap.
9. Tombol Fokus.



Gambar 6

Penyetelan instrumen-instrumen pokok sipat datar, di antaranya :



Gambar 7  
Sipat Datar Wye



Gambar 8  
Sipat Datar Tabung

#### Pengaturan alat

Dua buah syarat yang perlu di jawab dalam masalah kolimasi pada alat level ini adalah. Sumbu tegak benar benar tegak apabila gelembung nivo sudah di tengah – tengahnya, dan garis bidik harus sejajar dengn garis nivo yang benar tersebut.

#### Sumbu tegak

1. Letakan sumbu teropong sejajar dengan dua buah sekrup penyetel, dan ketengahkan gelembung nivo dengan menggunakan kedua sekrup tersebut. Andaikan kesalahan tersebut =  $e$
2. Putarlah teropong  $90^\circ$  derajat, atau sumbu teropong berada diatas sekrup penyetel ketiga, dan aturlah ketiga gelembung nivo tersebut dengan hanya menggunakan sekrup ketiga.
3. ulangi kedua langkah diatas sehinggannivo tetap berada di tengah.
4. pada kedudukan pertama kesalaahn yang terdapat adalah =  $e$ , namun pada kedudukan kedua, dimana teropong diputar sebesar  $180^\circ$  derajat, maka kemiringan sumbu yang terjadi adalah sebesar  $2e$ . Besaran  $2e$  tersebut dapat dilihat dengan menggesernya gelembung nivo, misalnya sebesar  $n$ .

5. Kembalikan gelembung nivo kearah tengah dengan satu sekrup penyetel yang bersangkutan, yaitu sebesar  $n/2$  bagian skala.
6. kembalikan gelembung nivo ke tengah, dengan menyetel sekrup tabungnivo, yaitu sebesar  $n/2$  bagian skala sisinnya.

ulangi pekerjaan tersebut sehingga nivo berada di tengah tengah tabung nivo

#### Penyetelan Instrument Sifat Datar

##### a. Penyetelan instrumen sipat-datar wye

Pada instrumen sipat datar wye, adapun langkah-langkah penyetelan alat antara lain:

Penyetelan agar baris kolimasi sejajar dengan garis-garis rangka teleskop :  
Membidikkan pada kertas putih yang dipasang sejauh 50 m dengan teleskop di atas penyangga berbentuk Y dan di pusat benang silang pada kertas putih sebagai titik a. Kemudian memutar teleskop  $180^\circ$  mengitari sumbu teleskop dan membidik lagi kertas putih tersebut. Apabila pusat benang silang tidak berhimpit dengan titik a di atas, titik tersebut ditandai sebagai b dan disetel agar titik pusat benang silang jatuh tepat pada c titik tengah antara a dan b.

Penyetelan agar garis kolimasi sejajar dengan sumbu niveau tabung dari teleskop:  
Menempatkan gelembung pada nivo tabung di tengah-tengah dengan sekrup sekrup penyetel. Apabila gelembung bergerak ketika teleskop diputar kira-kira  $30^\circ$  pada sumbunya, maka dibuat dalam keadaan tidak bergerak dengan sekrup penyetel gelembung lateral.

Mengangkat teleskop dari penyangga berbentuk Y dan menempatkan kembali dalam arah lainnya untuk memastikan apakah gelembung bergeser. Apabila masih juga bergeser, geserkan setengah penggeserannya ke belakang dengan sekrup penyetel gelembung vertikal dan setengah pergeseran ke belakang lainnya dengan sekrup-sekrup penyetel yang tersedia.

Penyetelan agar garis kolimasi tegak lurus sumbu vertikal :  
Setelah melakukan penyetelan-penyetelan pada (a) dan (b) di atas, maka diperlukan pengaturan selanjutnya, yaitu : Menempatkan gelembung di tengah-tengah dengan sekrup penyetel dan memutar teleskop  $180^\circ$  mengelilingi sumbu vertikal untuk mengecek pergeseran gelembung.

##### b. Penyetelan instrumen sipat-datar tabung

- Penyetelan agar sumbu nivo tegak lurus sumbu vertikal.
  - Menempatkan gelembung ditengah-tengah dengan sekrup-sekrup penyetel dan putar teleskop  $180^\circ$  mengelilingi sumbu vertikal untuk mengecek apakah gelembung bergeser atau tidak.
  - Apabila gelembung bergeser, maka dengan sekrup penyetel, gelembung ditempatkan pada setengah pergeseran ke belakang dan setengah pergeseran ke belakang lainnya dengan sekrup-sekrup penyetel lainnya.
- Penyetelan agar garis kolimasi sejajar dengan sumbu-nivo (pengatur patok) :
  - Menempatkan patok pada titiki A dan B satu dengan yang lainnya sejauh beberapa puluh sampai 100 meter, kemudian mengukur jarak Horizontalnya secara tepat dan akhirnya memasang lagi patok di C.
  - Menempatkan instrumen sifat-datar di titik C dan membaca graduasi  $a_1$  dan  $d_1$  pada rambu yang dipegang pada titik a dan B , maka  $( a_1 - b_1 )$  adalah Perbedaan tinggi titik A dan B tersebut.
  - Kemudian memindah –tempatkan instrumen sifat-datar tersebut pada titik D sejauh 5 m dibelakang titik A atau titik B da selanjutnya membaca graduasi  $a_2$  dan  $b_2$  pada rambu yang dipegang pada titik A dan titik B.
  - Apabila  $( a_1 - b_1 ) = ( a_2 - b_2 )$  maka penyetelan tidak diperlukan lagi. Akan tetapi apabila  $( a_1 - b_1 ) \neq ( a_2 - b_2 )$ , maka diperlukan penyetelan benang silang sedemikin rupa sehingga dapat dilihat graduasi  $( a_2 + X )$  pada garis kolimasi instrumen sifat-datar yang telah ditempatkan pada titik d tersebut. Adapun  $X = ((D + d)/d)e$ , di mana  $e = (b_2 - b_1) - (a_2 - a_1)$

c. Penyetelan instrumen sipat-datar ungkit.

- Penyetelan hubungan antara nivo bundar dengan sumbu vertikal.  
Memasang skrup pengungkit pada posisi sentral dari perpindahan menyeluruh.  
Menempatkan gelembung pada posisi ditengah-tengah dengan skrup-skrup penyipat-datar.  
Memutar teleskop  $180^\circ$  mengelilingi sumbu vertikal untuk mengecek masalah.  
Memutar teleskop  $90^\circ$  mengelilingi sumbu vertikal untuk mengecek apakah gelembung masih bergeser.
- Penyetelan agar garis kolimasi sejajar sumbu niveau

Metode patok dapat digunakan sebagai halnya pada penyetelan instrumen sifat-datar tabung.

Meskipun benang silang digeser untuk menyetel instrumen sifat-datar tabung, akan tetapi sekrup pengungkit harus disetel sedemikian rupa agar graduasi (  $a + x$  ) pada rambu A dapat dibaca.



Gambar 9

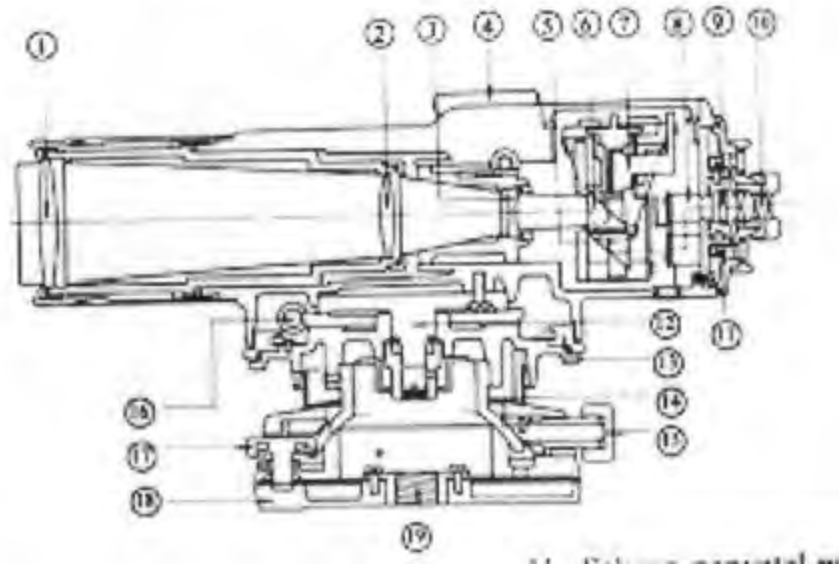
d. Penyetelan instrumen sipat-datar otomatis

Apabila sumbu vertikalnya dalam posisi dengan kemiringan yang terlalu besar, instrumen sifat-datar seperti ini tidak dapat berfungsi dengan baik dan ketelitiannya pun akan menurun, karenanya penyetelan niveau bundarnya haruslah sesempurna mungkin. Adapun caranya, yaitu:

Mengadakan penyetelan-penyetelan yang seperti sudah diuraikan pada penyetelan sifat-datar ungit, point a.

Menyetel garis kolimasi seperti yang sudah diuraikan pada metode patok.





Gambar 10

Keterangan :

- |                               |                                  |
|-------------------------------|----------------------------------|
| 1. Lensa Obyektif (depan)     | 11. Sekrup penyetel pegangan.    |
| 2. Lensa obyektif (belakang). | 12. Pusat                        |
| 3. Lensa fokus.               | 13. Lingkaran horisontal.        |
| 4. Kolimator.                 | 14. Landasan speris.             |
| 5. Prisma kompensator.        | 15. Sekrup klem landasan speris. |
| 6. Prisma tetap.              | 16. Sekrup putaran horisontal.   |
| 7. Pelembab                   | 17. Sekrup penyipat datar.       |
| 8. Prisma pemilih.            | 18. Pelat landasan.              |
| 9. Pegangan                   | 19. Sekrup landasan.             |
| 10. Lensa pembidik.           |                                  |

#### Kesalahan – Kesalahan Pada Sipat Datar

Sesuai dengan karakteristik, kesalahan dapat di bedakan dalam 3 klasifikasi sebagai berikut :

##### 1. kesalahan petugas

Sumber kesalahan adalah dari petugas yang menggunakan instrument yaitu kesalahan yang timbul akibat kekeliruan, kurang hati-hati, kelalaian, ketidak mengertian terhadap instrument atau belum terlatihnya petugas yang bersangkutan. Kesalahan yang di

sebabkan pengukur mempunyai banyak sebab dan bersifat individual . karena itu sukar di tinjau semuanya.yang penting adalah:

- kesalahan pada mata. Kebanyakan orang pada waktu mengukur menggunakan satu mata saja. Mata itu akan lelah, yang lambat laun akan mengakibatkan kasarnya pembacaan.apalagi bila nivo harus di lihat tersendiri, karena tidak terlihat di dalam medan lihat teropong, sehingga kurang tepatnya meletakkan gelembung nivo di tengah-tengah.
- kesalahan pada pembacaan karena kerap kali melakukan pembacaan dengan jalan menaksir , maka bila mata telah lelah, nilai taksirannya menjadi kurang.
- kesalahan yang kasar. Karena belum pahamnya tentang pembacaan pada mistar. Mistar-mistar mempunyai beberapa cara tersendiri dalam pembuat skalanya. Kesalahan yang kasar ini banyak sekali di buat dalam menemtukan banyaknya meter dan decimeter angka pembacaan.

Karena dalam mempersiapkan dan merencanakan pekerjaan pengukuran haruslah diperhatikan hal-hal sebagai berikut:

- supaya di pergunakan metode yang berbeda-beda guna memungkinkan terjadinya pengecekan otomatis
- supaya di usahakan beberapa route pengukuran yang berlainan, untuk hasil ukur yang sama.

Penelitian pengukuran dapat dilakukan dengan cara :

- pada waktu berdiri di suatu tempat, membaca semua benang mendatar diafragma a,t dan b. maka haruslah  $t = \frac{1}{2} ( a + b )$
- bila di gunakan alat ukur penyipat datar dengan nivo reversi, lakukan pengukuran cara a denagn nivo di atas dengan nivo di bawah. Dua beda tinggi yang di dapat harus sama.
- Pada pengukuran antara dua tugu waterpass yang jaraknya selalu di buat kira-kira 2 km dengan mengukur penyipat datar pulang pergi, dan selisih v antara hasil pengukuran pulang pergi tidak boleh melebihi suatu angka yang dinamakan angka toleransi yang mana nanti akan di bicarakan.

- Pengukuran di lakukan oleh dua orang, pengukuran mana yang lurus di lakukan bebas dari satu sama lainnya. Di tinjau oleh kedua orang itu hanya kedua beda tinggi pengukuran .

## 2. Kesalahan Sistematis

Kesalah sistematis dapat terjadi karena kesalahan alat yang kita gunakan. Alat-alat yang di gunakan adalah alat ukur penyipat datar dan mistar. Lebih dahulu kita akan tinjau kesalahan yang ada pada *alat ukur penyipat datar*. Kesalahan yang di dapat adalah yang berhubungan dengan syarat utama. Kesalahan itu adalah *garis bidik tidak sejajar dengan dengan garis arah nivo*

Dapat di ketahui bahwa untuk mendapatkan beda tinggi antara dua titik mistar yang di letakan di atas dua titik harus di bidik dengan garis bidik yang mendatar. Semua pembacaan yang di lakukan dengan garis bidik yang mendatar diberi tanda dengan angka 1. pembacaan dengan garis bidik yang mendatar adalah BT<sub>b1</sub>-BT<sub>m1</sub>, sedang pembacaan yang di lakukan dengan garis bidik miring dinyatakan dengan angka 2. bila gelembung di tengah-tengah , jadi garis arah nivo mendatar dan garis bidik tidak sejajar dengan garis arah nivo, maka garis bidik akan miring dan membuat sudut  $\alpha$  denag garis arah nivo, sehingga pembacaan pada kedua mistar akan menjadi BT<sub>m</sub> dan BT<sub>b</sub> .

Beda tinggi antara titik A dan titik B sama dengan  $t = BT_{b1} - BT_{m1}$ . sekarang akan dicari hubungan antara selisih pembacaan BT<sub>b2</sub> dan BT<sub>m2</sub> yang di dapatkan garis bidik miring dengan selisih pembacaan BT<sub>b1</sub> dan BT<sub>m2</sub> yang akan di dapat bila garis bidik mendatar jadi telah sejajar dengan garis arah nivo . maka koreksi garis bidik untuk diatas adalah dengan:

$$\text{tg } \alpha = \frac{(BT_{b1} - BT_{m1}) - (BT_{b2} - BT_{m2})}{(d1 - d2) - (d3 - d4)}$$

kesalahan sistematis dapat juga disebabkan oleh karena keadaan alam yang dapat di sebabkan oleh:

- karena lengkungan permukaan bumi.
- karena melengkungnya sinar cahaya. ( refraksi ). Sinar cahaya yang datang dari benda yang di teropong harus melalui lapisan-lapisan udara yang tidak sama padatnya, karena suhu dan tekannya tidak sama.

- karena getaran udara . karena adanya pemindahan hawa panas dari permukaan bumi keatas, maka bayangan dari mistar yang di lihat dengan teropong akan bergetar sehingga pembacaan ada mistar tidak dapat dilakukan.
- karena masuknya lagi kaki tiga dan mistar kedalam tanah. Bila dalam waktu antara pengukuran satu mistar dengan mistar lainnya baik kaki tiga maupun mistar kedua masuk lagi kedalam tanah maka pembacaan pada mistar kedua akan salah bila di gunakan untuk mencari beda tinggi antara dua titik yang di tempati oleh mistar-mistar itu.
- karena perubahan garis arah nivo, karena alat ukur penyipat datar kena napas sinar matahari maka akan terjadi tegangan pada bagian-bagian alat ukur, terutama pada bagian penting seperti nivo.
- Pengaruh kesalahan garis bidik  
Bila garis bidik tidak sejajar dengan garis arah nivo, maka hasil pembacaan tidak benar, dan akibatnya, beda tinggi tidak benar.  
Untuk mengatasi kesalahan garis bidik dapat dilakukan dua cara :
  - ✓ Hitung kemiringan garis bidik itu, dan selanjutnya dikoreksikan terhadap hasil ukuran.
  - ✓ Eleminasi, yaitu dengan mengatur penempatan alat sehingga kesalahan tersebut hilang dengan sendirinya (tereliminir).

### 3. Kesalahan tak terduga

Semua kesalahan-kesalahan selain kedua jenis kesalahan di atas dapat di klasifikasikan sebagai kesalahan tak terduga dan kesalahan semacam ini tidak di ketahui penyebabnya secara pasti. Walaupun kadang-kadang dapat di ketahui penyebabnya, akan tetapi pengurainnya kedalam masing-masing factor penyebabnya sangatlah sukar. Dalam hal demikian maka di usahakan agar di peroleh kesalahan yang bersifat global, sedemikian rupa sehingga menghasilkan nilai yang mendekati nilai yang sebenarnya. Dalam pekerjaan pengukuran, kesalahan tak terduga biasanya dip roses sebagai rangkaian distribusi normal dengan nol sebagai harga rata-ratanya. Untuk estimasi harga sangat mungkin biasanya dengan menggunakan metode kuadrat terkecil.

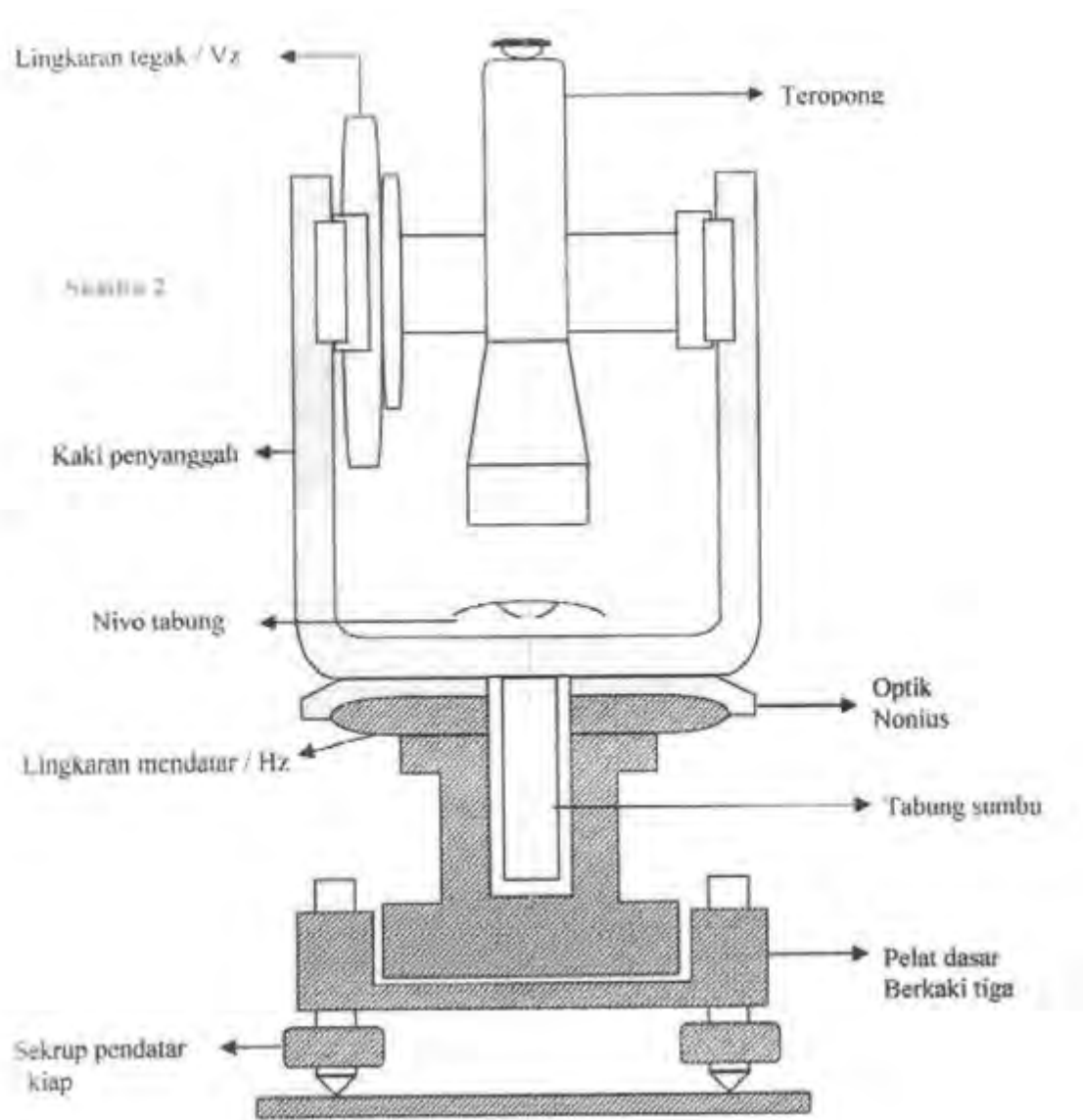
## Materi Pokok 2 : Teknik Pengoperasian alat sipat ruang (theodolit).

### 1. Pengertian.

Theodolite adalah instrument / alat yang dirancang untuk pengukuran sudut yaitu sudut mendatar yang dinamakan dengan sudut horizontal dan sudut tegak yang dinamakan dengan sudut vertical. Dimana sudut – sudut tersebut berperan dalam penentuan jarak mendatar dan jarak tegak diantara dua buah titik lapangan.

### 2. Konstruksi Theodolit.

Konstruksi instrument theodolite ini secara mendasar dibagimenjadi 3 bagian, lihat gambar di bawah ini :



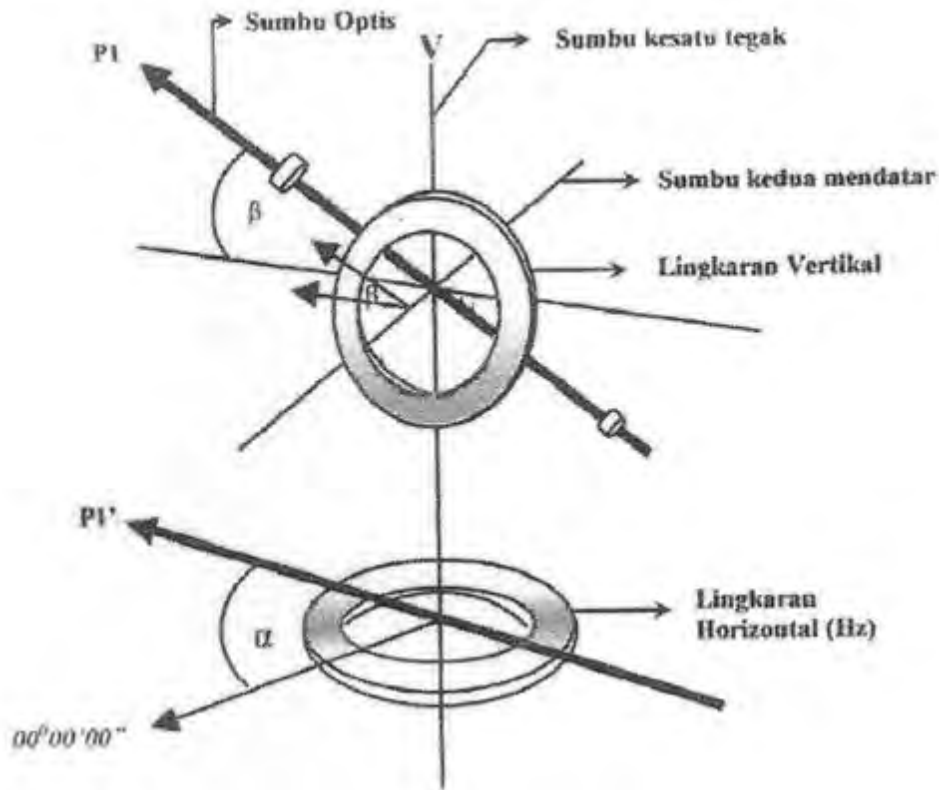
Gambar 11

- ✓ Bagian Bawah, terdiri dari pelat dasar dengan tiga sekrup penyetel yang menyanggah suatu tabung sumbu dan pelat mendatar berbentuk lingkaran. Pada tepi lingkaran ini dibuat pengunci limbus.
- ✓ Bagian Tengah, terdiri dari suatu sumbu yang dimasukkan ke dalam tabung dan diletakkan pada bagian bawah. Sumbu ini adalah sumbu tegak lurus kesatu. Diatas sumbu kesatu diletakkan lagi suatu plat yang berbentuk lingkaran yang berbentuk lingkaran yang mempunyai jari – jari plat pada bagian bawah. Pada dua tempat di tepi lingkaran dibuat alat pembaca nonius. Di atas plat nonius ini ditempatkan 2 kaki yang menjadi penyanggah sumbu mendatar atau sumbu kedua dan satu nivo tabung diletakkan untuk membuat sumbu kesatu tegak lurus.

Lingkaran dibuat dari kaca dengan garis – garis pembagian skala dan angka digoreskan di permukaannya. Garis – garis tersebut sangat tipis dan lebih jelas tajam bila dibandingkan hasil goresan pada logam. Lingkaran dibagi dalam derajat sexagesimal yaitu suatu lingkaran penuh dibagi dalam  $360^\circ$  atau dalam grades sentesimal yaitu satu lingkaran penuh dibagi dalam 400 g.

- ✓ Bagian Atas, terdiri dari sumbu kedua yang diletakkan diatas kaki penyanggah sumbu kedua. Pada sumbu kedua diletakkan suatu teropong yang mempunyai diafragma dan dengan demikian mempunyai garis bidik. Pada sumbu ini pula diletakkan plat yang berbentuk lingkaran tegak sama seperti plat lingkaran mendatar.

### 3. Sistem Sumbu/Poros pada Theodolit.



Gambar 12

#### 4. Syarat-syarat Theodolit.

Syarat – syarat utama yang harus dipenuhi alat theodolite sehingga siap dipergunakan untuk pengukuran yang benar adalah sbb :

- ✓ Sumbu kesatu benar – benar tegak / vertical.
- ✓ Sumbu Kedua haarus benar – benar mendatar.
- ✓ Garis bidik harus tegak lurus sumbu kedua / mendatar.
- ✓ Tidak adanya salah indeks pada lingkaran kesatu.

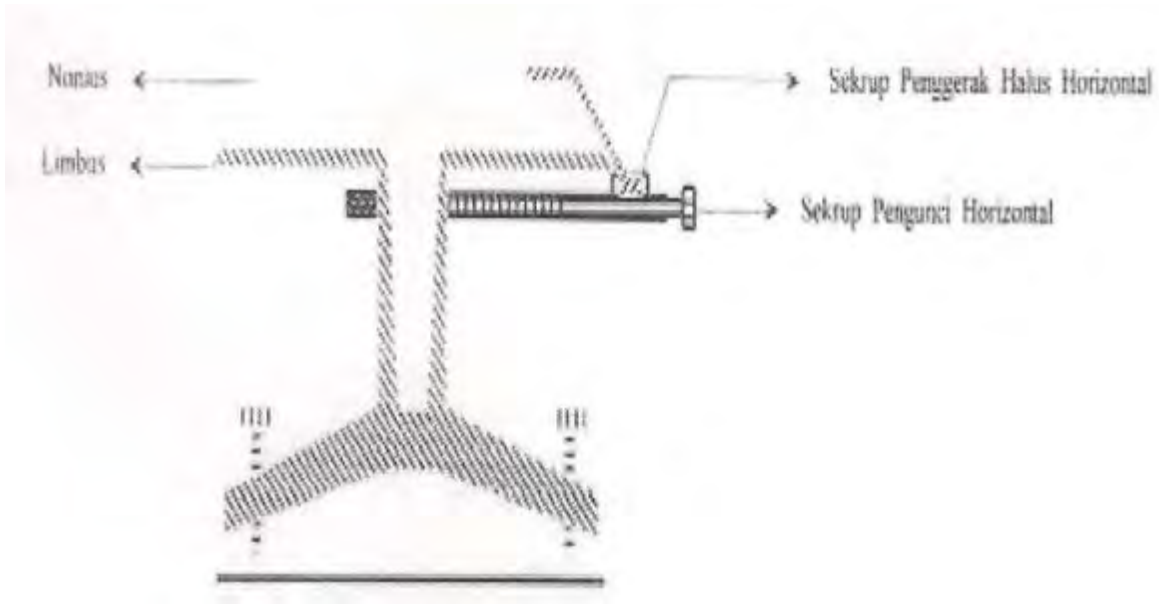
#### 5. Macam-macam Theodolit.

Dari konstruksi dan cara pengukuran, dikenal 3 macam theodolite :

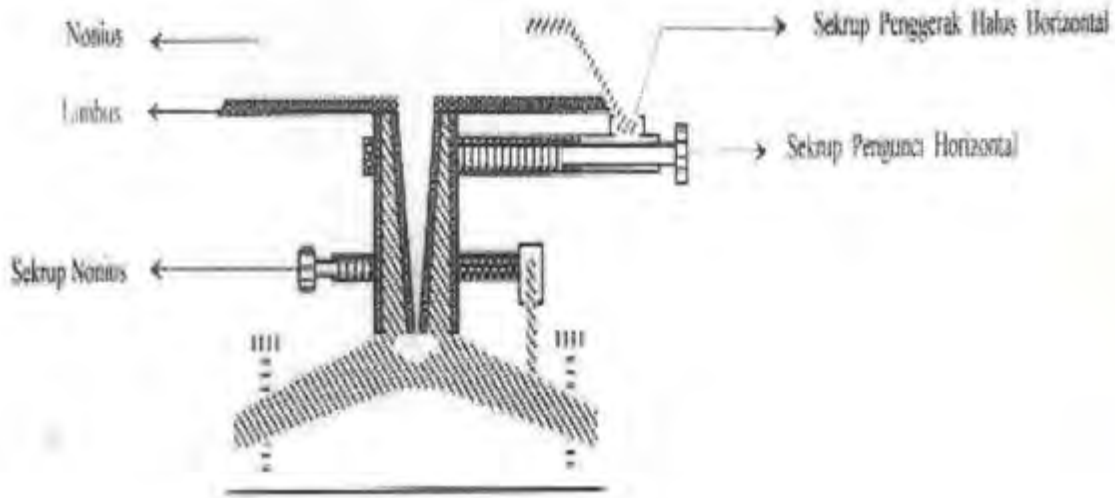
##### ➤ Theodolite Reiterasi

Pada theodolite reiterasi, plat lingkaran skala (horizontal) menjadi satu dengan plat lingkaran nonius dan tabung sumbu pada kiap.

Sehingga lingkaran mendatar bersifat tetap. Pada jenis ini terdapat sekrup pengunci plat nonius.



Gambar 13



Gambar 14

➤ Theodolite Repetisi.

Pada theodolite repetisi, plat lingkaran skala mendatar ditempatkan sedemikian rupa, sehingga plat ini dapat berputar sendiri dengan tabung poros sebagai sumbu putar. Pada jenis ini terdapat sekrup pengunci lingkaran mendatar dan sekrup nonius.

➤ Theodolite Elektro Optis.

Dari konstruksi mekanis sistem susunan lingkaran sudutnya antara theodolite optis dengan theodolite elektro optis sama. Akan tetapi mikroskop pada pembacaan skala



lingkaran tidak menggunakan system lensa dan prisma lagi, melainkan menggunakan system sensor. Sensor ini bekerja sebagai elektro optis model (alat penerima gelombang elektromagnetis). Hasil pertama system analog dan kemudian harus ditransfer ke system angka digital. Proses penghitungan secara otomatis akan ditampilkan pada layer (LCD) dalam angka decimal.



Gambar 15

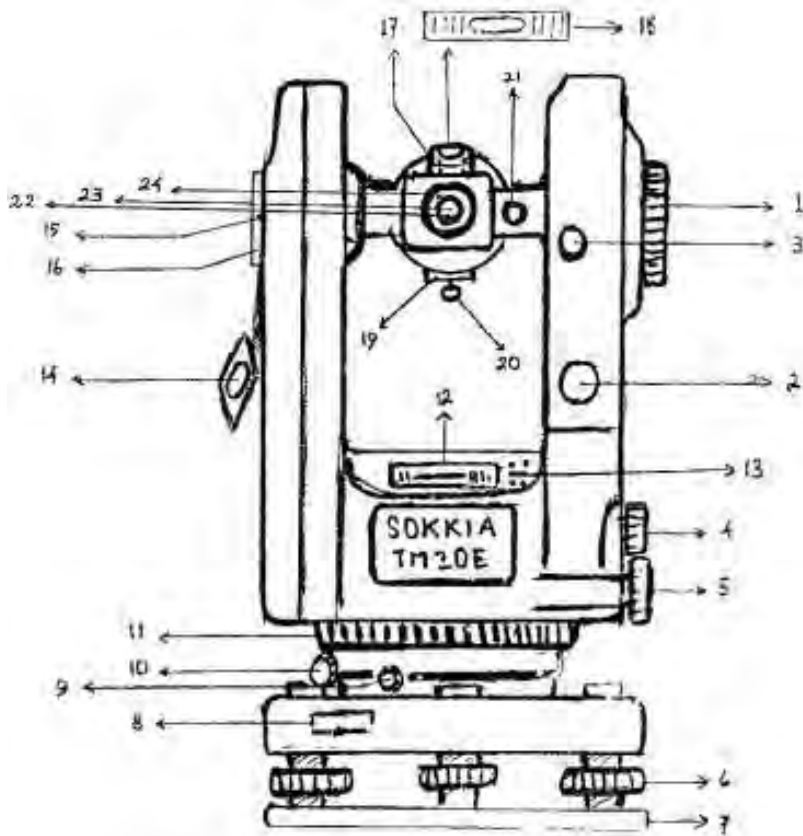
## 6. Pengoperasian Theodolit.

- Penyiapan Alat Theodolite

Cara kerja penyiapan alat theodolit antara lain :

- ✓ Kendurkan sekrup pengunci perpanjangan.
- ✓ Tinggikan setinggi dada
- ✓ Kencangkan sekrup pengunci perpanjangan.
- ✓ Buat kaki statif berbentuk segitiga sama sisi.
- ✓ Kuatkan (injak) pedal kaki statif.
- ✓ Atur kembali ketinggian statif sehingga tribar plat mendatar.
- ✓ Letakkan theodolite di tribar plat.
- ✓ Kencangkan sekrup pengunci centering ke theodolite.
- ✓ Atur (levelkan) nivo kotak sehingga sumbu kesatu benar-benar tegak / vertical dengan menggerakkan secara beraturan sekrup pendatar / kiap di tiga sisi alat ukur tersebut.

- ✓ Atur (levelkan) nivo tabung sehingga sumbu kedua benar-benar mendatar dengan menggerakkan secara beraturan sekrup pendatar / kiap di tiga sisi alat ukur tersebut.
- ✓ Posisikan theodolite dengan mengendurkan sekrup pengunci centering kemudian geser kekiri atau kekanan sehingga tepat pada tengah-tengah titi ikat (BM), dilihat dari centering optic.
- ✓ Lakukan pengujian kedudukan garis bidik dengan bantuan tanda T pada dinding.
- ✓ Periksa kembali ketepatan nilai index pada system skala lingkaran dengan melakukan pembacaan sudut biasa dan sudut luar biasa untuk mengetahui nilai kesalahan index tersebut.



Gambar 16

Theodolite SOKKIA TM20E pandangan dari belakang

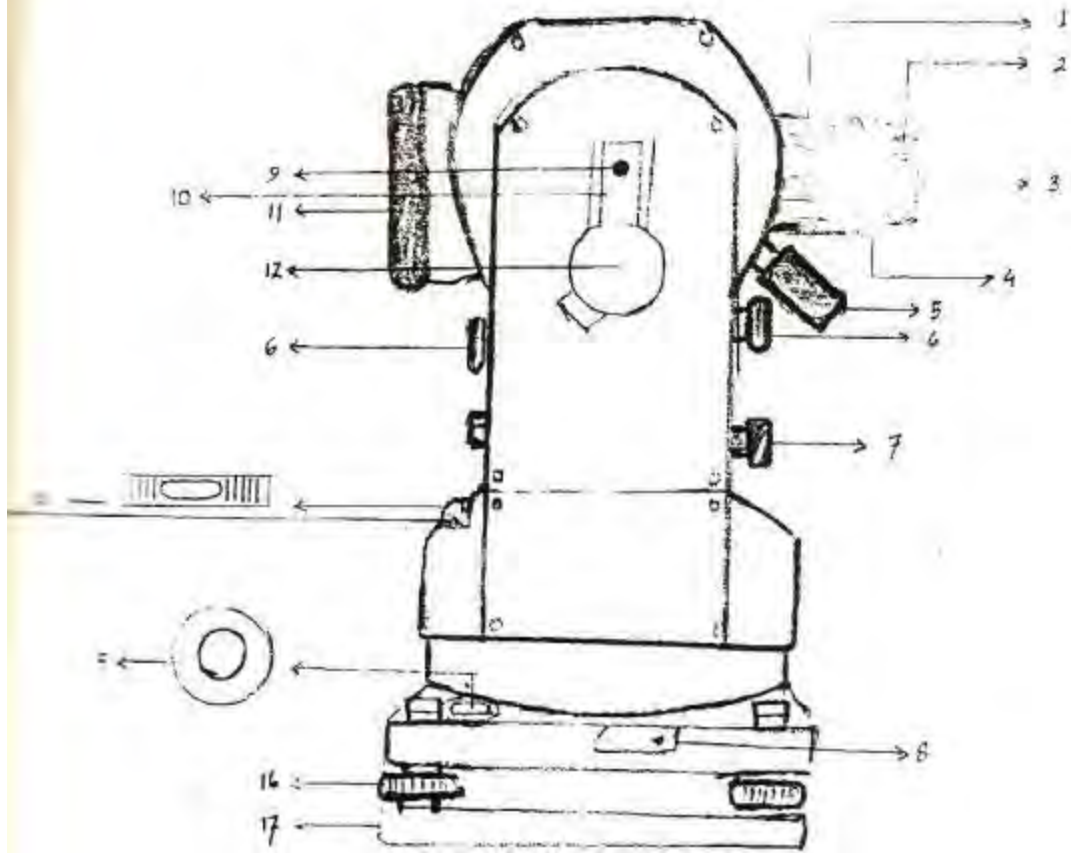
KETERANGAN :

1. Tombol micrometer .
2. Sekrup penggerak halus vertical

3. Sekrup pengunci penggerak vertical
4. Sekrup pengunci penggerak horizontal
5. Sekrup penggerak halus horizontal
6. Sekrup pendatar Nivo
7. Plat dasar
8. Pengunci limbus
9. Sekrup pengunci nonius
10. Sekrup penggerak halus nonius
11. Ring pengatur posisi horizontal
12. Nivo tabung
13. Sekrup koreksi Nivo tabung
14. Reflektor cahaya
15. Tanda ketinggian alat
16. Slot penjepit
17. Sekrup pengunci Nivo Tabung Telescop
18. Nivo Tabung Telescop
19. Pemantul cahaya penglihatan Nivo
20. Visir Collimator
21. Lensa micrometer
22. Ring focus benang diafragma
23. Lensa okuler
24. Ring focus okuler

# SOKKIA TM1A

( Samping Kanan )



Gambar 17

Theodolite SOKKIA TM1A pandangan dari samping kanan.

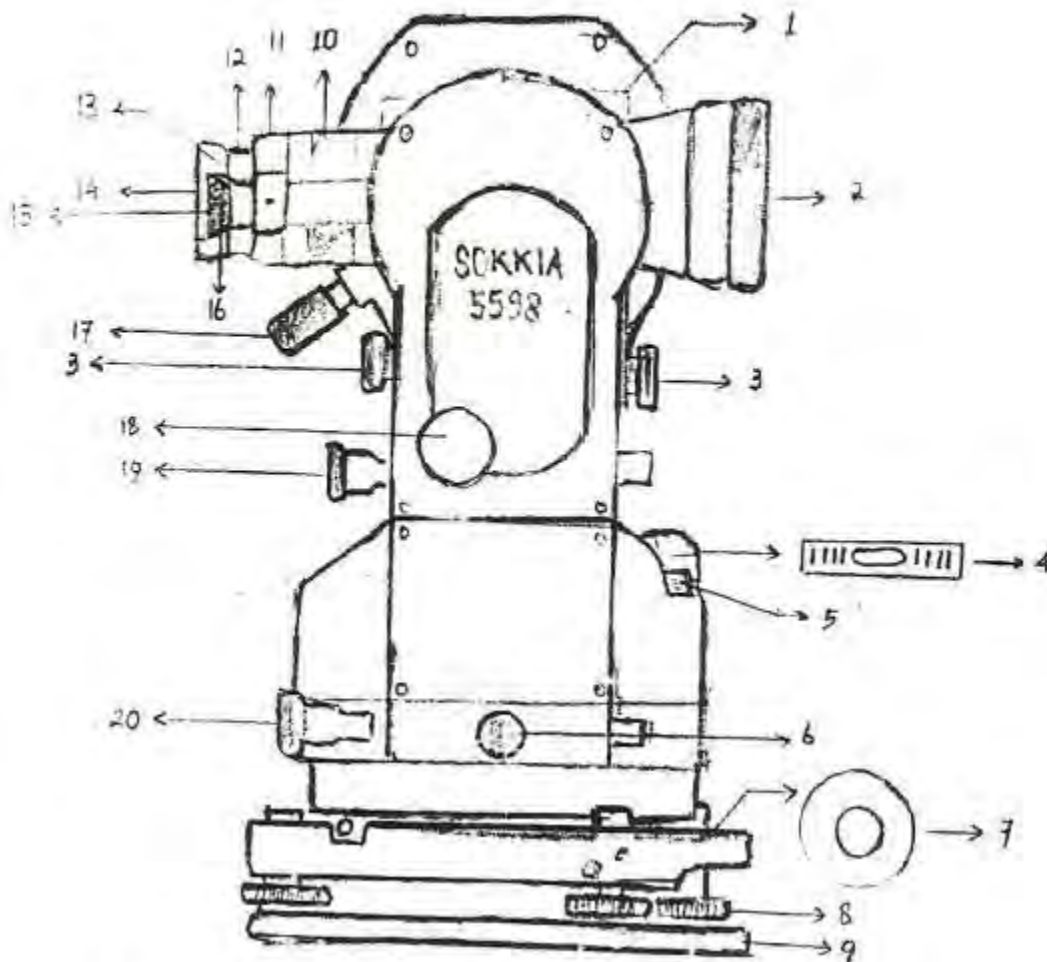
## KETERANGAN

1. Ring focus objektif
2. Ring bantalan lensa okuler
3. Lensa okuler
4. Penutup Koreksi reticle
5. Sekrup pengunci penggerak vertical
6. Sekrup Pengatur bacaan Horizontal dan vertical
7. Sekrup penggerak halus vertikal
8. Pengunci limbus
9. Tanda ketinggian alat

- 10. Slot Penjepit
- 11. Pengunci limbis
- 12. Reflektor cahaya
- 13. Nivo tabung
- 14. Sekrup koreksi Nivo tabung
- 15. Nivo kotak
- 16. Sekrup pendatar Nivo
- 17. Plat dasar

## SOKKIA TM1A

( Samping Kiri )



Gambar 18

Theodolite SOKKIA TM1A pandangan dari samping kiri

KETERANGAN :

1. Visir Collimator.
2. Lensa objektif.
3. Sekrup pengatur bacaan horizontal dan vertical.
4. Nivo tabung.
5. Sekrup koreksi Nivo tabung.
6. Sekrup pengunci penggerak horizontal.
7. Nivo kotak.
8. Sekrup pendatar Nivo.
9. Plat dasar.
10. Ring focus objektif
11. Penutup Koreksi reticle
12. Ring bantalan lensa okuler
13. Ring focus benang diafragma
14. Lensa okuler
15. Lensa micrometer
16. Ring focus micrometer
17. Sekrup pengunci penggerak vertical
18. Tombol micrometer
19. Sekrup penggerak halus vertical
20. Sekrup penggerak halus horizontal

### **Materi Pokok 3 : Metode/teknik pengambilan data.**

Jenis Data dan Cara Pengambilan Data.

Menurut Hasanuddin Z. Abidin, 2004, jenis data geodetik terdiri atas :

- Jarak
- Arah
- Sudut
- Tinggi/kedalaman
- Beda tinggi
- Koordinat
- Gaya berat.

Pada dasarnya melakukan pemetaan dapat dikategorikan atas 3 metode :

- Metode terestris.
- Metode fotogrametris
- Metode inderaja.

Setiap metode pada prinsipnya memerlukan data : titik kontrol baik titik kontrol horizontal maupun titik kontrol vertical dan koordinat titik objek relative terhadap titik kontrol.

Dalam bahan ajar ini, hanya metode terestris saja yang akan dibahas tentang cara pengadaan/pengambilan data guna melakukan pemetaan.

Metode-metode yang dapat digunakan guna pengadaan titik kontrol meliputi :

- Metode-metode terestris meliputi : Poligon, kemuka, kebelakang, triangulasi, trilaterasi dan triangulaterasi.
- Metode survey GPS.

Sedangkan untuk penentuan koordinat titik objek dapat dilakukan dengan metode tachymetry (pengukuran sudut, jarak dan beda tinggi).

Secara rinci metode-metode terestris diatas akan diuraikan dalam materi pokok 2 (penentuan Posisi).

Pengukuran sudut dan jarak pada metode tachymetry dapat dilakukan sebagai berikut :

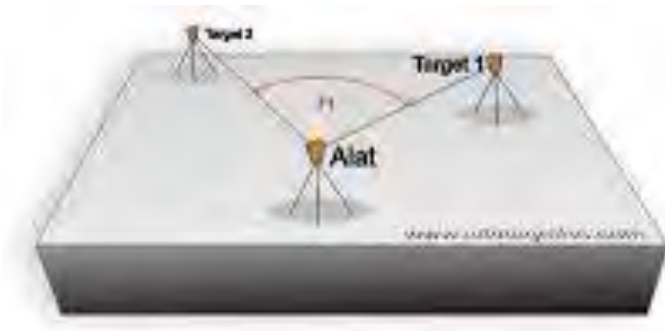
- Pengukuran sudut.

Sudut dalam survey pemetaan dikenal ada 2 macam yaitu :

- Sudut horizontal
- Sudut vertical.

#### Pengukuran sudut horizontal.

Dalam pengukuran poligon, sudut yang digunakan ialah sudut yang mempunyai putaran searah jarum jam, jika anda membuat sudut  $90^\circ$  berlawanan arah jarum jam maka sudut yang dihasilkan adalah  $270^\circ$  (sesuai dengan arah jarum jam). Cara pengukuran sudut dilakukan seperti gambar di bawah ini :



Gambar 19

Pertama bidik target 1, Set  $0^\circ$  pada bacaan horisontalnya Setelah itu bidik target 2 Catat bacaan Horisontalnya. Sudut yang dibentuk dari gambar di atas adalah hasil pengurangan dari bacaan target 2 dikurangi bacaan target 1, jika pada bacaan target 2 sebesar  $270^\circ 00' 30''$  maka sudut yang di hasilkan adalah  $270^\circ 00' 30'' - 00^\circ 00' 00'' = 270^\circ 00' 30''$  (dikarenakan bacaan target 1 diset nol derajat) Ulangi sampai 2 atau 3 kali dengan set bacaan horizontal yang berbeda di target 1, (contoh :  $30^\circ$ ,  $90^\circ$ ). Pengulangan ini bertujuan untuk memperkecil kesalahan dan menghindari human error atau salah pencatatan.

Selain itu gunakan bacaan luar biasa dan biasa, ( satu sesi atau satu seri), langkahnya :

Sudut biasa

- Bidik target 1,
- Set Nol pada bacaan horisontalnya, jangan lupa dicatat,
- Bidik target 2 dan catat bacaannya,



### Sudut Luar Biasa

- Putar 180 derajat baik vertikal ataupun secara horisontal,
- Kembali bidik target 2, tanpa mengubah hasil bacaan horisontalnya,
- Catat hasil bacaan di target 2, Hasil bacaan di target 2 seharusnya memiliki selisih kurang lebih 180 derajat dengan bacaan target 2 saat pengukuran sudut biasa
- Setelah itu kembali bidik ke target 1, catat hasil bacaannya Hal ini dinamakan 1 Seri, mempunyai 2 besaran sudut (Biasa dan Luar biasa), hal ini untuk menghindari efek kesalahan pada alat, untuk pengecekannya dapat di lihat selisih antara bacaan awal dan akhir pada target 1 ataupun 2, seharusnya selisih tidak terlalu jauh di angka 180 derajat.

Pengukuran sudut vertical.

Sudut vertical dikenal ada 2 macam yakni sudut miring dan sudut zenith.

Sudut miring (helling) (h) adalah Sudut yang dihitung terhadap arah mendatar pada skala lingkaran vertikal.

Artinya: Bila teropong dalam keadaan mendatar, bacaan sudut vertikal = 0.

Sedangkan sudut zenith (Z) adalah Sudut yang terbentuk dihitung terhadap arah vertikal (tegak) pada skala lingkaran vertikal.

Artinya: Bila teropong dalam keadaan mendatar bacaan sudut vertikal =  $90^\circ$ .

Dasar penentuan besarnya sudut vertical pada 2 sistem tersebut disebabkan karena perbedaan jenis/konstruksi theodolit yang umumnya perbedaan konstruksi pada skala lingkaran vertikal.

Untuk jenis theodolit yang menggunakan miring/helling sebagai sudut vertical h:

Besarnya sudut miring dengan batasan  $-90^\circ < h < 90^\circ$

$h > 0$  bila target lebih tinggi daripada teropong theodolit

$h < 0$  bila lebih rendah dari pada teropong theodolit

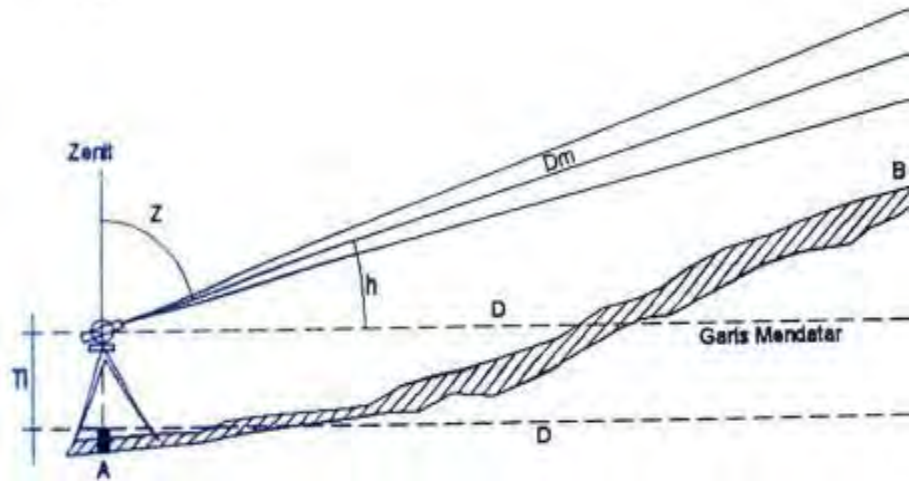
Untuk jenis theodolit yang menggunakan zenit sebagai sudut vertical Z:

Besar sudut zenit dengan batasan  $0^\circ$ ,  $Z$ ,  $180^\circ$  dan  $180^\circ < Z < 360^\circ$

Bila target bidik lebih tinggi dari pada teropong theodolit, maka  $Z < 90^\circ$   
atau  $270^\circ < Z < 360^\circ$

Hubungan antara sudut miring helling ( $h$ ) dan sudut zenit ( $Z$ ) adalah:

$$h + Z = 90^\circ$$



Gambar 20.

#### Pengukuran Sudut Vertikal

Keterangan :

A, B : Nama titik/patok

$D_m$  : Jarak Miring

$D$  : Jarak Datar

$\Delta h$  : Jarak Vertikal/Beda Tinggi

$H$  : Sudut Miring

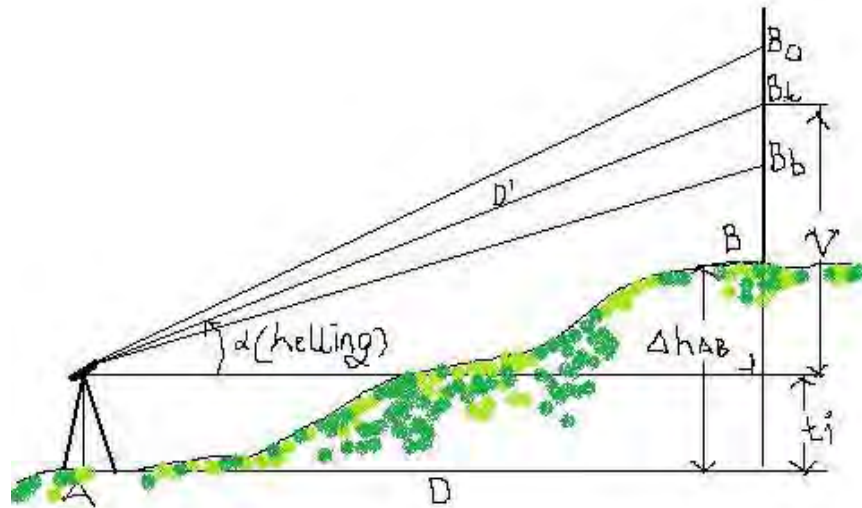
$Z$  : Sudut Zenit

$T_i$  : Tinggi Alat

$P$  : Jarak Vertikal/Garis Mendatar Terhadap Bacaan Tengah Benang

- Pengukuran jarak.

Metoda Tachymetri dapat digunakan untuk penentuan jarak yang tidak membutuhkan ketelitian yang akurat (untuk pengerjaan pengukuran yang sederhana).



Gambar 21

Keterangan. :

A = tempat berdiri instrumen

B = titik yang akan dicari tingginya

Ta = tinggi instrumen

z = sudut miring (helling)

D" = jarak miring antara titik A dan titik B

D = jarak mendatar antara titik A dan titik B

Ba = pembacaan rambu/baak ukur (benang atas)

Bt = pembacaan rambu/baak ukur (benang tengah)

Bb = pembacaan rambu/baak ukur (benang bawah)

Benang tengah sebagai cheking  $2 Bt = Ba + Bb$

Unsur-unsur yang diukur adalah : i, Z, Ba ( pembacaan benang atas ), Bt ( pembacaan benang tengah ) dan BB ( pembacaan benang bawah )

Sehingga perhitungannya adalah :

$$D = A (Ba - Bb) \times \cos^2 \alpha + B \cos \alpha$$

A = konstanta pengali, besarnya biasa dipakai 100

B = konstanta penambah, dianggap kecil sekali, maka  $B = 0$

Jadi jarak datar adalah :

$$D = 100 (Ba - Bb) \times \cos^2 \alpha$$

## Materi Pokok 4 : Penentuan Posisi.

### I. Penentuan Posisi Vertikal.

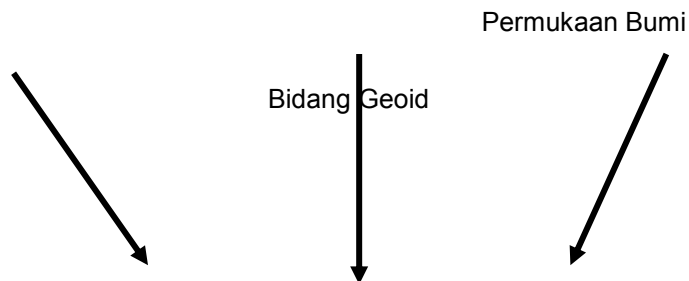
#### 1. Indikator Keberhasilan.

Peserta mampu mendeskripsikan beda tinggi, serta mampu menentukan beda tinggi/tinggi titik dengan cara barometris, trigonometris dan cara sipat datar.

#### 2. Uraian Materi.

##### ▪ Pengertian Sipat Datar

Yang dimaksud dengan sipat datar adalah : cara pengukuran (proses) yang menentukan tinggi titik/evaluasi atau menentukan beda tinggi antara titik yang satu dengan titik-titik lainnya. Tinggi titik-titik itu ditentukan terhadap suatu bidang persamaan, yang umumnya disebut bidang nivo pada permukaan air laut pukul rata atau geoid (gambar 1).



Gambar 22.

Bidang Geoid

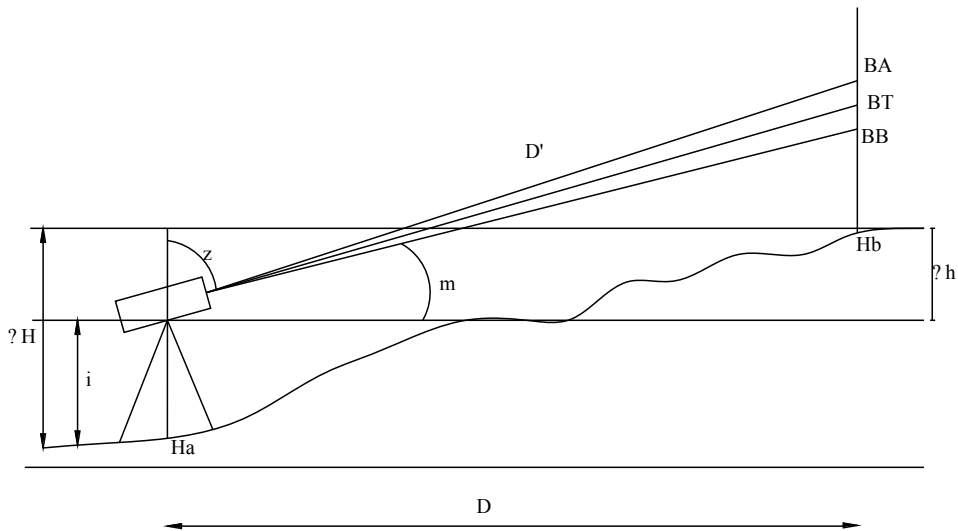
##### ▪ Cara Penentuan Tinggi Titik

Cara penentuan beda tinggi/tinggi titik dapat dilakukan dengan tiga cara, yaitu :

- Cara barometris : cara ini sangat tidak teliti karena pengukurannya berdasarkan tekanan atmosfer udara. Sedang tekanan atmosfer udara di tiap-tiap tempat tidak sama.
- Cara trigonometris : cara ini lebih baik dari pada cara barometris, tetapi masih kurang teliti karena caranya dengan mengukur sudut elevasi ( $m$ ), atau depresi ( $d$ ) dan sudut zenith ( $z$ ) dari garis penghubung dua titik yang akan di ukur beda tingginya (gambar 3).

## Gambar 2 Pengukuran cara trigonometris

- c. Cara sipat datar : cara ini lebih baik dari kedua cara tersebut di atas, karena pengukurannya mempergunakan alat sipat datar yang dikonstruksi



Gambar 23

dengan berpedoman pada sipat gaya berat. Sehingga dengan alat ini dapat di ukur horizontal atau garis horizontal.

- Cara Barometris.
  - Pengukuran beda tinggi dengan alat Barometer.

Beda tinggi antara dua titik dapat diukur dengan cara mengukur tekanan atmosfer udara pada kedua tempat titik tersebut dengan suatu alat yang disebut barometer. Tekanan atmosfer pada suatu tempat tergantung pada kolom atmosfer yang berada di atasnya, yang besarnya tergantung dari ketinggiannya dipermukaan bumi. Prinsip pengukurannya adalah dengan cara mengukur tekanan untuk memperoleh beda tinggi. Pengukuran barometrik ini hasilnya masih belum dapat dikatakan teliti, karena tekanan atmosfer ini besarnya tergantung dari temperatur, kelembaban udara, kepadatan udara dan gaya tarik bumi. Oleh sebab itu dari hasil pembacaan barometer perlu diadakan koreksi terhadap temperatur maupun gravitasi bumi. Sedang

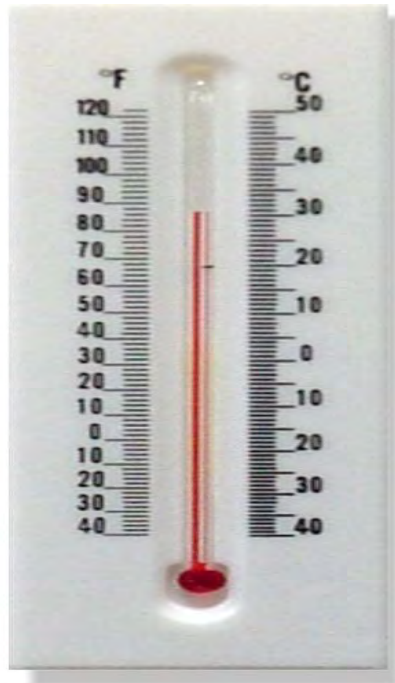
ketelitiannya tergantung dari cara pengukurannya dan jenis alat yang dipergunakan.

Untuk mengukur beda tinggi antara dua titik A dan B dapat menggunakan sebuah barometer saja, atau dapat pula mempergunakan dua barometer. Alat-alat yang dipergunakan adalah : barometer, termometer dan hygrometer (gambar 3a, 3b dan 3c).



Gambar 24.

Barometer aneroid (hampa udara)



Gambar 25



Gambar 26

Cara Pengukuran :

Misalkan kita akan mengukur beda tinggi antara titik A dengan titik B dan C adalah sebagai berikut (gambar 4)



Gambar 27.

Bagan pengukuran dilapangan

- Alat yang dipergunakan, sebuah barometer dan sebuah termometer.
- Tempatkan termometer dan barometer di titik A dan catat hasil bacaannya.
- Bawalah termometer dan barometer menuju titik B dan C, kemudian kembali menuju ke titik A, melalui titik B dan C. Pada setiap titik yang dilalui bacalah termometer dan barometer, lalu di catat hasilnya dengan menggunakan tabel.
- Dengan menggunakan rumus beda tinggi tertentu dapat dicari beda tingginya. Jika titik A diketahui tingginya, maka dapat dihitung tinggi B dan C.

Untuk lebih jelasnya disini akan diberikan contoh perhitungan dari hasil data lapangan.

Contoh : Dari hasil pengamatan dilapangan seperti tabel dibawah ini.

WAKTU	TITIK AWAL (A)		TITIK LAPANGAN			t Rata-rata
	P <sub>1</sub> mm Hg	t (°C)	ST A	P <sub>2</sub> mm Hg	t (°C)	
t <sub>0</sub> = 7,30	792,2	-	A	790,8	-	-
t <sub>1</sub> = 7.45	892,7	23,4	B	795,0	23,6	23,5
t <sub>2</sub> = 8.00	793,1	25,1	C	761,1	24,3	24,7
t <sub>3</sub> = 8.15	792,8	26,4	C	760,9	26,6	26,5
t <sub>4</sub> = 8.30	291,8	27,3	B	794,2	27,3	27,3
t <sub>5</sub> = 8.45	791,4	-	A	790,3	-	-



Dari tabel pengamatan tersebut ternyata terdapat perbedaan tekanan udara antara barometer ke I dengan barometer ke II pada awal pengukuran jam 7.30 , yaitu sebesar :

$$P_2 - P_1 = 790,8 - 792,2 = - 1,4 \text{ mm Hg}$$

Demikian pula pada akhir pengukuran pada jam 8.45 terdapat selisih tekanan udara sebesar :

$$P_2 - P_1 = 790,3 - 791,4 = - 1,1 \text{ mm Hg}$$

$$\text{Harga rata-rata} = \frac{(-1,4) + (-1,1)}{2} = - 1,25 \text{ mm Hg}$$

Karena barometer yang dipakai sebagai pengukuran dilapangan adalah barometer ke II, maka barometer ke I harus diberi koreksi sebesar  $-1,25 \text{ mm Hg}$ .

Sehingga harga  $P_1$  di titik awal (A) menjadi :

$$\text{Pada jam 7.30} = 792,2 - 1,25 = 790,95$$

$$\text{Pada jam 7.45} = 792,7 - 1,25 = 791,45$$

$$\text{Pada jam 8.00} = 793,1 - 1,25 = 791,85$$

$$\text{Pada jam 8.15} = 792,2 - 1,25 = 791,55$$

$$\text{Pada jam 8.30} = 791,8 - 1,25 = 790,55$$

$$\text{Pada jam 8,45} = 791,4 - 1,25 = 791,15$$

Secara sederhana beda tinggi antara dua titik dapat dihitung dengan rumus :

$$h_2 - h_1 = \bar{K} \cdot \frac{T}{T_s} \log \left( \frac{P_2}{P_1} \right)$$

$$\text{Dimana } \bar{K} = \frac{P_s}{M \cdot S_s \cdot g_s} = \text{parameter}$$

M = Modulus log Brigg

$S_s$  = Kepadatan udara standar

$g_s$  = (gravity) percepatan gaya berat

Apabila menggunakan harga standar sebagai berikut :

$P_s = 101325 \text{ N/m}^2$  yang sesuai dengan tekanan 760 mm Hg pada temperatur  $0^\circ\text{C}$  dan  $g = 9,80665 \text{ N/kg}$ .

$S_s = 1,2928 \text{ kg/m}^3$  pada temperatur  $0^\circ\text{C}$  dan tekanan 760 mm Hg.

$g_s = 9,80665 \text{ N/kg}$  pada ketinggian nol dan lintang  $45^\circ$ .

Maka harga parameternya

$$\begin{aligned}\bar{K} &= \frac{101325}{(0,4342945)(1,2928)(9,80665)} \\ &= \frac{101325}{5,506001792} \\ &= 18402,645\end{aligned}$$

Dengan demikian rumus beda tinggi menjadi :

$$h_2 - h_1 = 18402,645 \cdot \frac{T}{T_s} \log \left( \frac{P_1}{P_2} \right).$$

Dimana  $P_1 =$  tekanan udara pada  $h_1$  dalam mm Hg

$P_2 =$  tekanan udara pada  $h_2$  dalam mm Hg

$T =$  temperatur udara rata-rata pada ketinggian  $h_1$  dan  $h_2 +$   
 $^\circ\text{K} = (t + 273)$ .

$T_s =$  temperatur udara standar  $273^\circ\text{K}$

Dimana  $t =$  temperatur rata-rata pada kedua tempat yang dicari beda tingginya dalam  $^\circ\text{C}$ .

Hasil pengamatan pada tabel tersebut di atas apabila dihitung dengan rumus :

$$h_2 - h_1 = 18402,645 \cdot \frac{T}{T_s} \log \left( \frac{P_1}{P_2} \right) \text{ adalah :}$$

$$\begin{aligned}h_{(A-B)} &= 18402,645 \cdot \frac{24,7+273}{273} \log \left( \frac{791,45}{795,0} \right) \\ &= -38,847 \text{ m}\end{aligned}$$

$$\begin{aligned}h_{(A-C)} &= 18402,645 \cdot \frac{24,7+273}{273} \log \left( \frac{791,85}{761,1} \right) \\ &= 345,186 \text{ m}\end{aligned}$$

$$h(C-A) = 18402,645 \cdot \frac{26,5+273}{273} \log \left( \frac{791,55}{760,9} \right)$$

$$= 346,257 \text{ m}$$

$$h(B-A) = 18402,645 \cdot \frac{27,3+273}{273} \log \left( \frac{790,55}{794,2} \right)$$

$$= -40,497 \text{ m.}$$

Dari hasil tersebut di atas, rata-ratanya adalah :

$$h(A-B) \text{ rata-rata} = \left( \frac{-38,847 - 40,497}{2} \right) \text{ m} = -39,672 \text{ m}$$

$$h(A-C) \text{ rata-rata} = \left( \frac{345,186\text{m} + 346,257\text{m}}{2} \right) = 345,721 \text{ m}$$

$$h(B-C) = h(A-C) - h(A-B)$$

$$= (345,721 \text{ m}) - (-39,672 \text{ m}) = 385,393 \text{ m}$$

Misalkan diketahui tinggi titik A ( $h_A$ ) = + 583 m.

maka tinggi titik B ( $h_B$ ) = 583 m + (-39,672 m) =  
543,328 m.

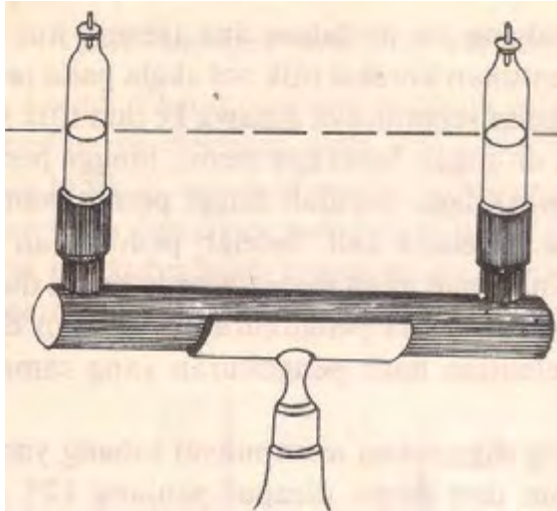
tinggi titik C ( $h_C$ ) = 583 m + 345,721 m =  
928,721 m

atau  $h_B + h(B-C) = 543,328 \text{ m} + 385,393 \text{ m} = 928,721 \text{ m}$

o Pengukuran Sipat Datar Tabung Gelas.

Alat ukur ini sangat sederhana sekali terdiri dari dua tabung gelas yang dihubungkan dengan pipa logam yang diletakkan di atas kaki tiga (statif). Tabung gelas dan pipa logam diisi dengan zat cair yang berwarna.

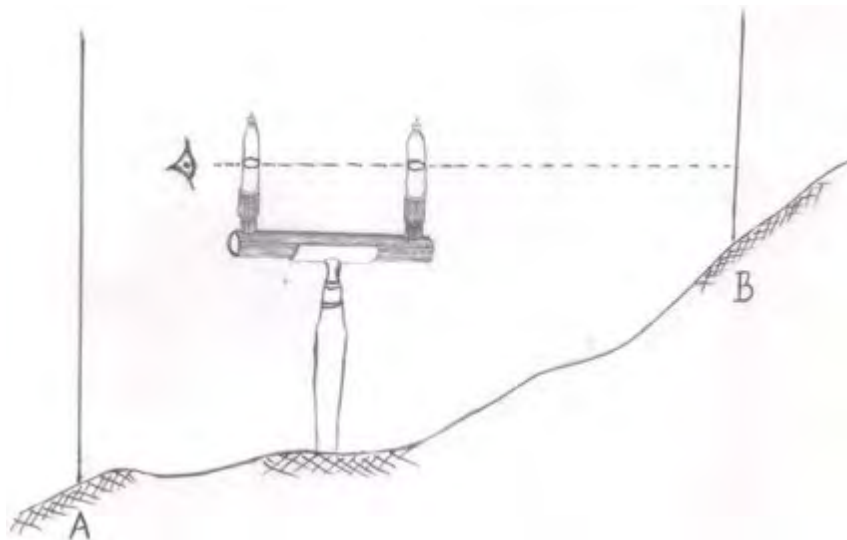
Pengisian zat cair pada tabung gelas jangan terlalu penuh sehingga dapat dilihat permukaan zat cair pada kedua tabung gelas tersebut (gambar 5).



Gambar 28.

Alat sipat datar tabung gelas

Alat sipat datar tabung gelas pada saat sekarang ini sudah jarang digunakan karena disamping ketelitian membidik sangat terbatas, juga penggunaan alat ini harus ekstra hati-hati karena tabung gelasnya mudah pecah. Cara penggunaan alat ini adalah sebagai berikut (gambar 6).



Gambar 29.

Pengukuran sipat datar dengan tabung gelas

- Tempatkan sipat datar tabung gelas yang sudah diisi dengan air berwarna di antara dua titik A dan B yang akan di ukur beda tingginya.
- Pasang patok pada titik A dan tempatkan tongkat ukur atau rambu ukur di atas patok A tegak lurus.
- Bidik tongkat ukur atau rambu ukur di A melalui kedua permukaan zat cair pada tabung gelas dan catat bacaan belakang.
- Pasang patok pada titik B dan tempatkan tongkat ukur atau rambu ukur di atas patok B tegak lurus.
- Bidik tongkat ukur atau rambu di B melalui kedua permukaan zat cair pada tabung gelas dan catat bacaannya sebagai hasil bacaan muka.
- Misalkan bacaan rambu belakang sama dengan b dan bacaan rambu muka adalah m, maka beda tinggi antara A dan B adalah :

$$h = b - m$$

Jika ketinggian titik A telah diketahui, maka tinggi titik B dapat dihitung, yaitu :

$$T_B = T_A + h$$

o Pengukuran Sipat Datar Slang Plastik

Alat ukur sipat datar yang paling sederhana, murah dan mudah di dapat adalah slang plastik. Waktu dulu sebelum ada slang plastik, untuk membuat bidang datar orang mempergunakan slang karet yang ada pada kedua ujung tabung gelas ini terbuka sehingga apabila slang karet diisi dengan air, maka kedua permukaan air pada tabung gelas akan terlihat dan dalam keadaan setimbang. Ada beberapa persyaratan yang harus dipenuhi dalam menggunakan alat ini, adalah :

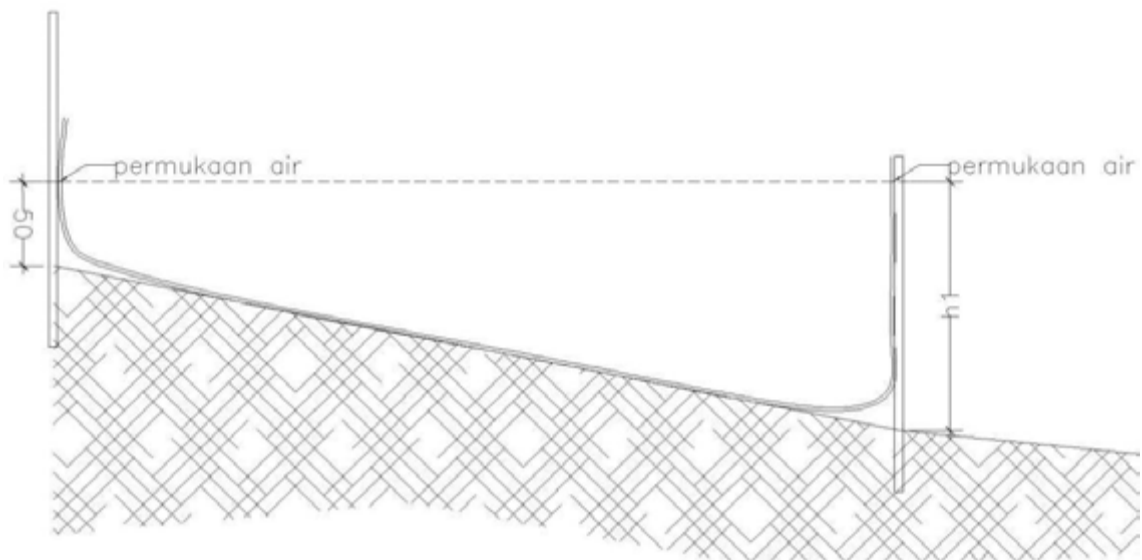
- Di dalam slang tidak boleh ada gelembung-gelembung udara.
- Tidak boleh ada kebocoran
- Slang jangan sampai terpuntir atau terlipat
- Jangan sampai ada kotoran yang menyumbat di dalam slang.

Pada saat sekarang ini dengan telah diketemukannya slang plastik bening, maka orang lebih suka menggunakan slang plastik. Keuntungan mempergunakan slang plastik ini adalah :

- Kedua permukaan zat cair pada slang plastik bening telah dapat terlihat sehingga tidak perlu lagi mempergunakan tabung gelas.
- Keadaan di dalam slang plastik dapat terlihat dengan jelas sehingga adanya gelembung udara atau kotoran secara cepat dapat diketahui dan dihilangkan.
- Penggunaannya lebih mudah, ringan dan harganya relatif lebih murah dibandingkan slang karet.

#### Cara Pengukuran Beda Tinggi Dengan Slang Plastik

Untuk mengukur beda tinggi antara dua titik dengan slang plastik dapat dilakukan sebagai berikut (gambar 7).



Gambar 30.

#### Pengukuran beda tinggi dengan slang plastik

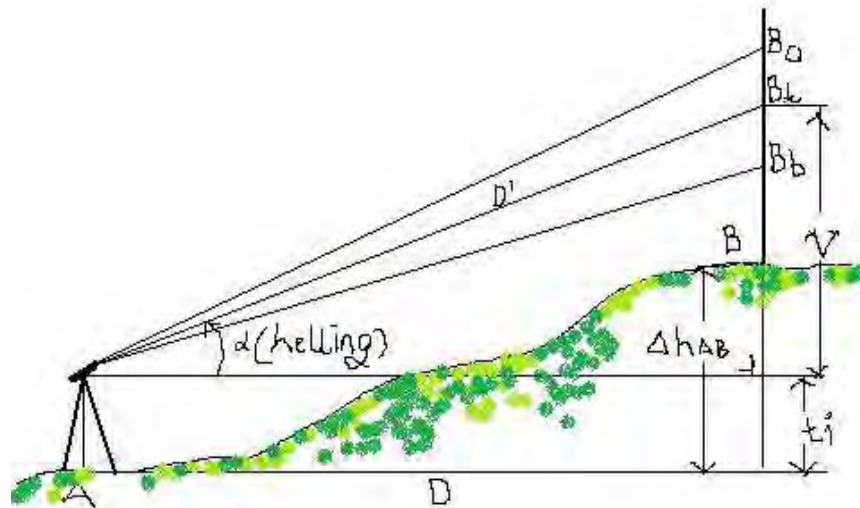
- Pekerjaan ini dapat dilakukan oleh dua orang
- Siapkan slang plastik diameter 10 mm dengan panjang secukupnya (antara 25 m sampai 100 m), kemudian di isi dengan air yang bersih.

- Pasang tongkat ukur atau rambu ukur pada kedua titik A dan B yang akan di ukur beda tingginya, kemudian tempelkan ujung-ujung plastik pada kedua tongkat atau rambu di A dan di B.
- Pastikan bahwa tongkat atau rambu dalam keadaan tegak lurus dan slang bebas dari gelembung atau terpuntir.
- Setelah kedua permukaan dalam keadaan tenang, kemudian baca dan catat hasil bacaannya. Atau dapat dengan cara mengukur tinggi permukaan air sampai ke titik A maupun titik B.
- Jika hasil bacaan di titik A adalah  $h_1$  dan bacaan di titik B  $h_2$ , maka beda tinggi titik A dan B adalah :

$$h = h_1 - h_2$$

- Cara Trigonometris.

Pada pengukuran tinggi secara trigonometris ini beda tinggi diperoleh secara tidak langsung, karena yang diukur adalah sudut miringnya ( helling ) atau sudut zenit. Apabila jarak mendatar atau jarak miringnya diketahui atau diukur, maka dengan memakai hubungan geometris dapat dihitung beda tinggi yang hendak ditentukan itu. (Lihat gambar 8).



gambar 31

Keterangan. :

A = tempat berdiri instrumen

B = titik yang akan dicari tingginya

i = tinggi instrumen

$\alpha$  = sudut miring (helling)

D" = jarak miring antara titik A dan titik B

D = jarak mendatar antara titik A dan titik B

Ba = pembacaan rambu/baak ukur (benang atas)

Bt = pembacaan rambu/baak ukur (benang tengah)

Bb = pembacaan rambu/baak ukur (benang bawah)

Benang tengah sebagai cheking 2 Bt = Ba + Bb

Unsur-unsur yang diukur adalah : i, Z, Ba ( pembacaan benang atas ), Bt ( pembacaan benang tengah ) dan BB ( pembacaan benang bawah )

Sehingga perhitungannya adalah :

$$D = A (Ba - Bb) \times \cos^2 \alpha + B \cos \alpha$$

A = konstanta pengali, besarnya biasa dipakai 100

B = konstanta penambah, dianggap kecil sekali, maka B = 0

Jadi jarak datar adalah :

$$D = 100 (Ba - Bb) \times \cos^2 \alpha$$

Hitungan beda tinggi adalah :

$$\Sigma h_{AB} = D \times \tan \alpha + i - Bt$$

$\Sigma h_{AB}$  = beda tinggi antara titik A dan titik B

Jadi tinggi titik B adalah :

$$HB = HA + \Sigma h_{AB}$$

- Cara Sipat Datar.

Cara penentuan tinggi titik ataupun beda tinggi, yang paling teliti adalah dengan alat sipat datar optik. Ada beberapa jenis instrumen sipat datar yang sering dipergunakan untuk pengukuran, diantaranya adalah sebagai berikut :

- Macam- macam sipat datar :

- Instrumen Sipat Datar Jenis Y (wye)

Instrumen sipat datar jenis Y ini terdiri sebuah teropong yang didukung oleh penyangga yang berbentuk huruf Y. Teropong ini dapat



diangkat dari penopangnya dan diputar ujungnya dengan melepas pasak pengancing bagian atas penopang teropong. Karena instrumen ini banyak bagian yang dapat disetel pada waktu pengukuran, maka konstruksinya dibuat agar mudah penyetelannya pada saat pengukuran. Akibat seringnya disetel-setel, maka kemungkinan aus adalah besar. Sehingga alat ini sekarang sudah tidak digunakan lagi.

- Instrumen Sipat Datar Semua Tetap (Sumpy Levels)

Instrumen sipat datar Dumpy level ini hampir sama dengan instrumen sipat datar Y. Hanya saja bagian yang dapat digerakkan telah dipasang mati dari pabriknya, sehingga sumbu ke II telah tegak lurus dengan sumbu ke I. Secara mekanis instrumen ini sangat stabil, sehingga ada yang menyebutkan tipe kasar.

- Instrumen Sipat Datar Semua Tetap Dengan Pengungkit (Tilting Levels).

Instrumen sipat datar tilting levels ini adalah satu jenis alat sipat datar yang banyak dipergunakan dalam dunia pengukuran dan cocok untuk hampir semua pekerjaan pengukuran sipat datar. Instrumen tilting level ini berbeda dengan Dumpy level karena sumbu ke I dan sumbu ke II tidak dipasang mati, melainkan dapat diatur. Teropongnya dapat diungkit sedikit dengan sekrup pengungkit. Oleh karena itu jenis ini juga sering disebut tipe jungkit. Dengan adanya teropong dapat diungkit sedikit dari sendinya, maka apabila sumbu ke I penyetelannya kurang vertikal sedikit, sumbu ke II dapat didatarkan dengan sekrup pengungkit.

- Instrumen Sipat Datar Otomatik

Instrumen sipat datar otomatis ini mempunyai prisma kompensator yang terdapat di dalam teropong. Dengan adanya prisma kompensator ini maka jika kedudukan teropong kurang datar sedikit, garis bidik akan dapat mendatar dengan sendirinya.

Prisma kompensator yang digantung ini berfungsi untuk membuat garis bidik tetap mendatar walaupun teropong kurang mendatar

sedikit. Jadi berbeda dengan tilting level maupun Dumpy level yang menggunakan pertolongan nivo tabung untuk membuat garis bidik mendatar. Pada otomatic level ini hanya mempunyai satu nivo yaitu nivo kotak yang berfungsi untuk membuat sumbu ke satu vertikal.

- **Penyetelan Instrumen Sipat Datar**

Instrumen sipat datar atau pesawat sipat datar sebelum digunakan untuk mengukur perlu diadakan pengecekan dan penyetelan untuk mengetahui kebenaran dari alat tersebut. Alat sipat datar yang rusak atau tidak memenuhi persyaratan, jika digunakan untuk mengukur akan menyebabkan hasil ukurannya tidak benar atau kurang teliti. Adapun persyaratan yang harus dipenuhi oleh pesawat sipat datar adalah sebagai berikut :

- ✓ Syarat Utama : Garis bidik teropong harus sejajar dengan garis arah nivo.
- ✓ Syarat Kedua : Garis arah nivo harus tegak lurus pada sumbu ke satu.
- ✓ Syarat Ketiga : Garis mendatar benang silang harus tegak lurus pada sumbu ke satu.

Sebelum pesawat sipat datar digunakan untuk mengukur, maka ketiga syarat tersebut di atas harus dipenuhi.

- **Pengukuran Beda Tinggi Antara Dua Titik.**

Prinsip penentuan beda tinggi dilapangan adalah sebagai berikut. Ketinggian permukaan air sering juga disebut bidang nivo. Permukaan bidang nivo ini sebenarnya adalah melengkung, tetapi titik yang ada dipermukaan air mempunyai ketinggian yang sama sehingga bidang ini disebut bidang nivo. Cara membuat pertolongan bidang datar atau bidang nivo, dengan menggunakan hukum gaya berat. Akibat dari pengaruh gaya berat ini maka permukaan air menjadi datar, sehingga alat-alat penyipat datar dikonstruksi dengan berpedoman pada sifat gaya berat. Arah gaya berat ini dinamakan

arah vertikal dan bidang yang tegak lurus arah gaya berat dinamakan bidang horizontal.



Gambar 32

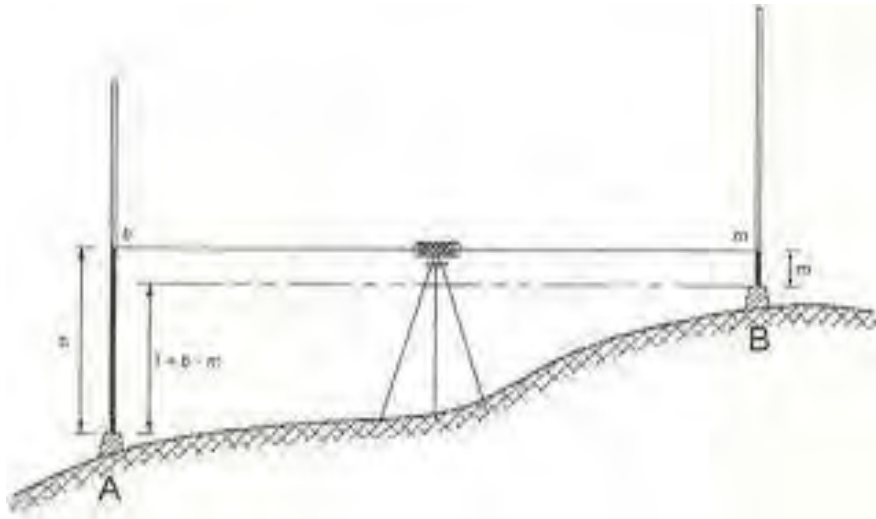
Perbedaan tinggi antara titik A dan B adalah perbedaan tinggi antara bidang horizontal yang melalui titik A dan bidang horizontal yang melalui titik B (gambar 9).

Jika jarak titik B terhadap garis mendatar/garis bidik adalah  $h_1 = 0,755$  m.

Maka :

$$\begin{aligned} \text{Beda tinggi titik A dan B adalah } t &= h_2 - h_1 \\ &= 1,675 \text{ m} - 0,755 \text{ m} = 0,920 \text{ m}. \end{aligned}$$

Dengan menggunakan prinsip tersebut di atas, maka untuk mengukur beda tinggi antara dua titik dilapangan dengan menggunakan pesawat sipat datar adalah sebagai berikut (gambar 10) :



Gambar 33.

Pekerjaan ini paling sedikit dilakukan oleh dua orang yaitu seorang juru ukur dan seorang pembantu juru ukur sebagai pemegang rambu.

- Pasang patok pada titik A dan B yang akan di ukur beda tingginya.
- Dirikan kaki pesawat ditengah-tengah antara A dan B
- Pasang pesawat di atas kakinya dan disetel
- Pasang rambu ukur di atas patok titik A tegak lurus/arah gaya berat.
- Arahkan pesawat pada rambu di titik A sebagai rambu belakang kemudian baca benang tengah, benang atas dan benang bawah dan catat hasilnya pada daftar ukur.
- Pasang/pindahkan rambu ukur di atas titik B tegak lurus
- Putar pesawat searah jarum jam ke rambu muka titik B kemudian baca benang tengah, benang atas dan benang bawah dan catat hasilnya pada daftar ukur.

Disini yang dipakai sebagai perhitungan beda tinggi hanyalah bacaan benang tengah saja, untuk bacaan benang atas dan benang bawah hanya dipakai untuk kontrol bacaan benang tengah dan menghitung jarak antara titik A dan titik B.

- Pengukuran Sipat Datar Memanjang

Jika jarak yang di ukur beda tingginya jauh sehingga melebihi kemampuan jarak pandang pesawat ke rambu ukur, maka pengukuran harus dibagi menjadi beberapa bagian atau slag.

Jika bacaan rambu belakang dan rambu muka salah pertama adalah  $b_1$  dan  $m_1$ , bacaan salah kedua  $b_2$  dan  $m_2$ , bacaan salah terakhir  $b_n$  dan  $m_n$ , maka :

Beda tinggi antara titik P dan Q dapat diberi secara umum yaitu :

$$T = (b_1 + b_2 + \dots + b_n) - (m_1 + m_2 + \dots + m_n)$$

Dapat pula dicari beda tinggi tiap-tiap salah, sehingga dapat diketahui naik (+) atau turun (-) dari tanah dimana titik-titik didirikan rambu ukur.

Jika beda tinggi salah pertama  $t_1$ , salah kedua  $t_2$  ..... dan beda tinggi salah terakhir  $t_n$ , maka : Beda tinggi antara titik P dan Q dapat dihitung yaitu :

$$T = t_1 + t_2 + \dots + t_n.$$

Pada sket gambar di atas jika dihitung dengan menggunakan tabel daftar ukur adalah sebagai berikut :

No. Patok Titik	Bacaan Rambu		Jarak	Beda Tinggi		Tinggi Titik
	Belakang	Muka		Naik	Turun	
P.	0,227	-			1,718	700,00
1.	1,142	1,945			0,003	698,282
2.	2,812	1,145		2,498		698,279
Q.	-	0,314				700,777
	4,181	3,404		+ 2,498	- 1,721	

Sebagai kontrol perhitungan, jumlah pembacaan rambu belakang dikurangi jumlah pembacaan rambu muka dan jumlah beda tinggi + dikurangi jumlah beda tinggi harus sama, karena ini merupakan beda tinggi antara titik P dan titik Q, jadi sebelum kita menghitung tinggi sebaiknya dihitung dulu, karena nantinya selisih jumlah pembacaan rambu belakang dan rambu muka maupun selisih jumlah beda tinggi naik dan turun harus sama pula dengan ketinggian titik akhir dikurangi ketinggian titik awal.

Contoh :

Selisih jumlah beda tinggi rambu

$$\text{muka dan belakang} = 4,181 - 3,404 = 0,777$$

Selisi jumlah beda tinggi

$$\text{naik dan turun} = 2,498 - 1,721 = 0,777$$

Selisih tinggi titik akhir

dan awal  $= 700,77 - 7000,000 = 0,777$

- Pengukuran Sipat Datar Keliling

Pengukuran sipat datar keliling adalah pengukuran sipat datar dengan jalur tertutup, yaitu pengukuran yang dimulai dari titik awal dan berakhir di titik awal pula. Dengan demikian titik awal nantinya juga menjadi titik akhir.

Jika tinggi titik awal =  $T_P$ , tinggi titik akhir =  $T_Q$ , maka  $T_P = T_Q$  sehingga beda tingginya  $t = T_Q - T_P = 0$ . Beda tinggi ini adalah beda tinggi yang sebenarnya. Pengukuran akan benar jika beda tinggi hasil ukuran, sama dengan beda tinggi yang sebenarnya yaitu = 0. Tetapi pada umumnya dalam praktek jarang sekali yang beda tinggi hasil ukurannya = 0, andai kata ada hanya secara kebetulan saja, karena faktor-faktor kesalahan dalam pengukuran banyak sekali.

Misalkan titik awal  $T_P$  dan tinggi titik akhir  $T_Q$ . Beda tinggi tiap-tiap slag =  $t_1, t_2, t_3, t_4, \dots, t_n$

Maka :

$$\text{Tinggi titik } T_1 = T_P + t_1$$

$$\text{Tinggi titik } T_2 = T_P + t_1 + t_2 \text{ atau } T_1 + t_2$$

$$\text{Tinggi titik } T_3 = T_P + t_1 + t_2 + t_3 \text{ atau } T_2 + t_3$$

Demikian seterusnya sampai ke titik terakhir  $T_n$ .

Oleh karena keliling maka :  $T_n = T_P = T_Q$

Beda tingginya  $t = t_1 + t_2 + t_3 + t_4 + \dots, t_n = 0$

Supaya selisih beda tingginya  $t = 0$  maka :

a. Selisih jumlah pembacaan benang tengah belakang dan jumlah pembacaan benang tengah muka = 0.  $\sum b - \sum m = 0$

b. Jumlah beda tinggi positif + jumlah beda tinggi negatif = 0

$$\sum t_+ + \sum t_- = 0$$

Jika ternyata selisih beda tingginya  $t$  tidak sama dengan 0 (nol), maka  $t$  ini perlu diberikan koreksi sampai beda tingginya  $t = 0$ . Pemberian koreksi ini diberikan pada semua titik sebanding dengan jaraknya,

kecuali titik awal (titik yang diketahui tingginya) tidak mendapat koreksi .

Jika beda tinggi yang sebenarnya  $\Delta t = 0$  dan beda tinggi hasil ukuran =  $t_u$  maka : koreksi  $\Delta t = t - t_u$

$$\text{Titik 1 mendapat koreksi sebesar } t_1 = \frac{d_1}{\Sigma d} \times \Delta t$$

$$\text{Titik 2 mendapat koreksi sebesar } t_2 = \frac{d_2}{\Sigma d} \times \Delta t$$

$$\text{Titik 3 mendapat koreksi sebesar } t_3 = \frac{d_3}{\Sigma d} \times \Delta t$$

$$\text{Titik 4 mendapat koreksi sebesar } t_4 = \frac{d_4}{\Sigma d} \times \Delta t$$

$$\text{Titik 5 mendapat koreksi sebesar } t_5 = \frac{d_5}{\Sigma d} \times \Delta t$$

$$\text{Titik 6 mendapat koreksi sebesar } t_6 = \frac{d_6}{\Sigma d} \times \Delta t$$

$$\text{Titik 7 mendapat koreksi sebesar } t_7 = \frac{d_7}{\Sigma d} \times \Delta t$$

$$\text{Titik n mendapat koreksi sebesar } t_n = \frac{d_n}{\Sigma d} \times \Delta t$$

$d_1, d_2, d_3, d_4, \dots, d_n =$  jarak tiap-tiap slag

$d =$  jumlah jarak seluruh

Jumlah hasil hitungan pembagian koreksi ini harus sama dengan selisih beda tinggi yang seharusnya dikoreksikan, ialah :

$$t_1 + t_2 + t_3 + t_4 + t_5 + t_6 + t_7 + t_n = t$$

Jika ternyata tidak sama, maka perlu diadakan koreksi lagi yaitu dengan cara menambahkan selisih tersebut pada jarak yang terpanjang, mengingat bahwa makin jauh jarak rambu ke pesawat pembacaan makin tidak teliti. Maksimum jarak rambu ke pesawat dianjurkan 60 m.

Contoh :

Dari data pengukuran sipat datar keliling adalah seperti tabel dibawah : Hitung ketinggian titik masing-masing, apabila diketahui ketinggian titik P = + 972,706 m.

Prosedur Perhitungan :

a. Hitung beda tinggi tiap slag

$$\text{slag 1} = 1,482 - 0,693 = 0,789$$

$$\text{slag 2} = 1,460 - 1,452 = 0,008$$

$$\text{slag 3} = 0,946 - 1,784 = -0,838$$

$$\text{slag 4} = 1,120 - 1,486 = -0,348$$

$$\text{slag 5} = 1,756 - 0,940 = 0,816$$

$$\text{slag 6} = 1,614 - 1,086 = 0,528$$

$$\text{slag 7} = 1,450 - 1,619 = -0,169$$

$$\text{slag 8} = 1,112 - 1,901 = -0,789$$

b. Cek selisih jumlah bacaan muka dan belakang = selisih jumlah beda tinggi positif dan negatif.

$$10,940 - 10,943 = 2,141 - 2,144$$

$$- 0,003 = -0,003$$

Selisih jumlah beda tinggi inilah yang harus dikoreksi.

c. Hitung koreksi masing-masing titik dengan menggunakan rumus di atas.

$$t_1 = \frac{d_1}{\Sigma d} \times t = \frac{42}{583} \times 0,003 = 0,000216$$

$$t_2 = \frac{d_2}{\Sigma d} \times t = \frac{106}{583} \times 0,003 = 0,000556$$

$$t_3 = \frac{d_3}{\Sigma d} \times t = \frac{68}{583} \times 0,003 = 0,000350$$

$$t_4 = \frac{d_4}{\Sigma d} \times t = \frac{75}{583} \times 0,003 = 0,000386$$

$$t_5 = \frac{d_5}{\Sigma d} \times t = \frac{52}{583} \times 0,003 = 0,000267$$

$$t_6 = \frac{d_6}{\Sigma d} \times t = \frac{67}{583} \times 0,003 = 0,000345$$



$$t_7 = \frac{d_7}{\Sigma d} \times t = \frac{73}{583} \times 0,003 = 0,000376$$

$$t_n = \frac{d_n}{\Sigma d} \times t = \frac{98}{583} \times 0,003 = 0,000504$$

Mengingat ketelitian pembacaan yang digunakan di sini hanya tiga angka dibelakang koma, maka :

Untuk angka yang kurang dari 0,0005 dihilangkan, sedangkan untuk angka 0,0005 ke atas dibulatkan menjadi 0,001. Dengan demikian untuk titik 2 mendapat koreksi sebesar :

$t_2 = 0,000556$  dibulatkan menjadi 0,001 dan untuk titik terakhir n, mendapat koreksi sebesar :

$t_n = 0,000504$  dibulatkan menjadi 0,001.

Jumlah yang dikoreksikan hanya 0,002 sedang yang seharusnya adalah 0,003. Dengan demikian perlu ada koreksi lagi sebesar 0,001, koreksi ini diberikan pada titik yang mempunyai jarak terpanjang yaitu titik 2.

d. Untuk selanjutnya hitung ketinggian titik masing-masing berdasarkan titik yang telah ketahui, ditambah atau dikurangi beda tingginya masing-masing titik

Terakhir cek kembali ketinggian titik akhir harus sama dengan ketinggian titik awal.

No. Titik	Bacaan Rambu		Jarak	Beda Tinggi		Koreksi	Tinggi Titik
	Belakang	Muka		Naik	Turun		
P	1,482			0,798			+972,706
1.	1,460	0,693	42	0,008		+0,002	+973,495
2.	0,946	1,452	108		0,838		+973,504
3.	1,120	1,784	68		0,348		+972,667
4.	1,756	1,468	75	0,816			+972,319
5.	1,614	0,940	52	0,528			+973,135
6.	1,450	1,086	67		0,619		+973,663
7.	1,112	1,619	73		0,789		+973,494
P=Q= n		1,901	98			+0,001	+972,706

### 3. Latihan.

- a. Apakah yang dimaksud dengan permukaan air laut rata-rata/Mean Sea Level (MSL) ?
- b. Jelaskan bagaimana prinsip pengukuran beda tinggi antara dua titik dengan cara barometris.
- c. Sebutkan syarat-syarat yang harus dipenuhi dalam menggunakan alat sipat datar slang plastik.
- d. Sebutkan syarat-syarat pesawat sipat datar.

### 4. Rangkuman.

Materi pokok 1 membahas tentang :

- Sipat datar adalah cara pengukuran/proses menemukan elevasi atau benda tinggi titik-titik. Sebagai acuan elevasi dipergunakan bidang datum (misal permukaan air laut pukul rata).
- Penentuan tinggi titik.

Prinsip penentuannya ada tiga cara :

- ✓ Cara barometris, yaitu dengan mengukur tekanan atmosfer udara di titik yang bersangkutan. Cara ini kasar mengingat tekanan atmosfer udara di tiap-tiap tempat tidak sama.
- ✓ Cara Trigonometris, prinsip pengukurannya dengan mengukur sudut elevasi, depresi atau zenith dan jarak kedua titik cara ini lebih teliti dari cara pertama.
- ✓ Cara sipat datar.

Cara ini paling baik karena menggunakan alat sipat datar yang berpedoman pada sifat gaya berat. Prinsip yang di ukur adalah bidang horizontal atau garis horizontal.

- Pengukuran sipat datar dilakukan dengan alat ukur berupa dua tabung gelas yang dihubungkan dengan pipa logam, kemudian di isi zat cair yang berwarna. Pada kedua ujung pipa berlobang agar air dapat bermain seimbang. Dengan melalui kedua permukaan air inilah sebuah garis atau bidang ditentukan kedatarannya.

Pengukuran sipat datar dengan slang plastik bening yang diisi air

Syarat :

- ✓ Di dalam slang tidak boleh ada gelembung udara
- ✓ Tidak boleh ada kebocoran
- ✓ Slang jangan sampai terpuntir atau terlipat
- ✓ Jangan ada kotoran yang menyumbat di dalam slang.

▪ Jenis Instrumen Sipat Datar Optik

Alat sipat datar optik ada beberapa jenis diantaranya adalah :

- ✓ Instrumen sipat datar jenis Y (Wye). Jenis alat ini sekarang sudah tidak digunakan lagi.
- ✓ Instrumen sipat datar semua tetap. (Dumpy levels). Sumber ke satu dan sumber kedua dari pabrik telah dikonstruksikan tetap ( $90^\circ$ ).
- ✓ Instrumen sipat datar dengan pengungkit (Tilting levels). Teropongnya dapat diungkit sedikit dengan sekrup pengungkit, karena sumbu ke I (satu) dan ke II (dua) tidak dipasang mati. Pada instrumen ini mempunyai dua nivo, yaitu nivo kotak dan nivo tabung.
- ✓ Instrumen sipat datar otomatis didalamnya mempunyai prisma kompensator yang berfungsi mendatarkan garis bidik secara otomatis.

▪ Penyetelan Instrumen Sipat Datar

Instrumen sipat datar sebelum digunakan harus memenuhi tiga syarat :

- ✓ Syarat Utama : Garis bidik teropong harus sejajar dengan garis arah nivo.
- ✓ Syarat ke dua : Garis arah nivo harus tegak lurus pada sumbu ke satu.
- ✓ Syarat ke tiga : Garis mendatar benang silang harus tegak lurus pada rambu ke I (satu).

Jika ketiga persyaratan tersebut belum terpenuhi, maka harus diadakan penyetelan.

▪ Prosedur Pengukuran Sipat Datar Optik

Alat sipat datar dikonstruksi dengan berpedoman pada sipat gaya berat. Arah gaya berat ini dinamakan arah vertikal dan bidang yang tegak lurus. Arah gaya berat dinamakan bidang horisontal. Pada tinggi antara titik P dan Q adalah beda tinggi antara bidang horisontal yang melalui titik P dan bidang

horizontal yang melalui titik Q dengan garis bidik/garis mendatar ( $h_1$  dan  $h_2$ ). Jadi beda tinggi  $t = h_1 - h_2$ . Dengan menggunakan prinsip tersebut, maka beda tinggi antara dua titik atau lebih dilapangan dapat diukur dengan menggunakan alat sipat datar.

5. Evaluasi Materi Pokok.

- a. Dari hasil pengukuran tunggal (single observation) dilapangan dengan barometer di dapat :

Tekanan udara di titik 1 ( $P_1$ ) = 747,65 mm Hg

Tekanan udara di titik 2 ( $P_2$ ) = 745,35 mm Hg

Temperatur udara  $t = 14^{\circ}\text{C}$

Hitung beberapa beda tinggi titik 1 dan titik 2

- b. Dari hasil pengukuran sipat datar tabung gelas di dapat bacaan rambu :

(A) belakang = 1,236 m

(B) muka = 1,842 m

Jika ketinggian titik A diketahui = + 638,297 m dari permukaan air laut rata-rata, berapa ketinggian titik B.

- c. Dari pengukuran sipat datar memanjang diketahui sebagai berikut :

Titik titik awal P = + 762,348 m

Titik titik akhir Q = 763,710 m

No. Titik	Bacaan	Rambu	Jarak
	Belakang	Muka	
P	0,675		
1.	1,126	2,451	46
2.	1,785	1,312	35
3.	2,814	0,321	40
4.	1,634	1,247	44,5
5.	0,520	1,802	71
6.	1,750	0,721	41
Q.	1,085	1,085	46,5

Hitung ketinggian titik lainnya.

- d. Pada pengukuran sipat datar keliling atau sipat datar dengan jalur tertutup, maka pengukuran akan benar jika beda tinggi yang sebenarnya yaitu  $t = 0$ . Tetapi di dalam praktek hal ini jarang terjadi, kecuali secara kebetulan. Bagaimana caranya supaya beda tingginya  $t = 0$

6. Umpan Balik dan Tindak Lanjut.

Setelah memahami dan dapat mempraktikkan isi pembelajaran ini, Anda dapat melanjutkan pada materi pembelajaran berikutnya.

## II. Penentuan Posisi Horizontal.

### 1. Indikator Keberhasilan.

Peserta mampu :

- Menentukan posisi horizontal titik dengan cara polar.
- Menentukan posisi horizontal titik dengan cara perpotongan kemuka.
- Menentukan posisi horizontal titik dengan cara perpotongan kebelakang.
- Menentukan posisi horizontal titik dengan cara polygon.
- Menentukan posisi horizontal titik dengan cara trilaterasi.
- Menentukan posisi horizontal titik dengan cara triangulasi.

### 2. Uraian Materi.

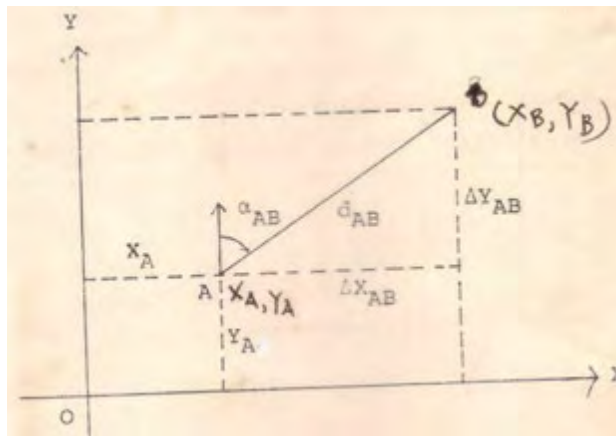
- Metoda penentuan posisi cara polar.

Metoda ini hanya membutuhkan sudut dan jarak sebagai data untuk menentukan koordinat suatu titik.

Diketahui : koordinat titik P ( $X_p$  ,  $Y_p$ )

Diukur : sudut  $\alpha_{pq}$  dan jarak  $dpq$ .

Ditanya : koordinat titik Q ?.



Gambar . 34

Dari gambar diperoleh :

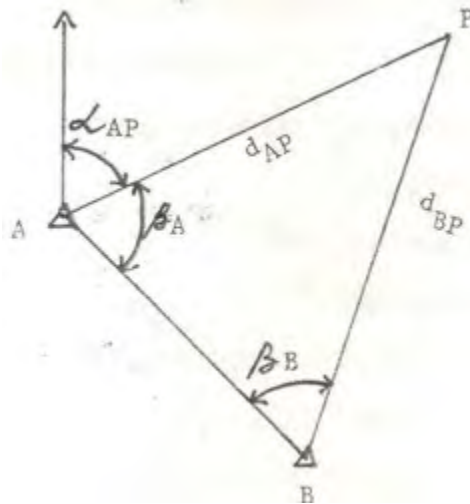
$$\sin \alpha_{pq} = \frac{\Delta X_{pq}}{dpq} \rightarrow \Delta X_{pq} = dpq \cdot \sin \alpha_{pq}$$
$$\Delta Y_{pq}$$

$$\Delta Y_{pq} = d_{pq} \cdot \cos \alpha_{pq}$$

$$X_q = X_p + \Delta X_{pq} = X_p + d_{pq} \cdot \sin \alpha_{pq}$$

$$Y_q = Y_p + \Delta Y_{pq} = Y_p + d_{pq} \cdot \cos \alpha_{pq}$$

➤ Metoda perpotongan ke muka.



Gambar 35

Diketahui : koordinat titik A ( $X_a$  ,  $Y_a$ ) dan B ( $X_b$  ,  $Y_b$ )

Diukur : sudut  $\beta_a$  ,  $\beta_b$  dan jarak  $d_{ap}$  ,  $d_{bp}$ .

Ditanya : koordinat titik P ( $X_p$  ,  $Y_p$ ) ?

Jawab :

Tahapan pengukuran :

- Tempatkan theodolit di titik A dan atur sehingga siap untuk dipakai.
- Bidik titik P dan baca sudut horisontalnya.
- Putar teropong ke arah titik B dan baca sudut horisontalnya.
- Ukur jarak AP ( $d_{ap}$ ).
- Pindahkan theodolit ke titik B dan atur hingga siap untuk dipakai.
- Bidik titik A dan baca sudut horisontalnya.
- Putar teropong ke arah titik P dan baca sudut horisontalnya.
- Ukur jarak BP ( $d_{bp}$ ).

**Tahapan hitungan :**

- Hitung sudut  $\beta_a =$  bacaan kanan (bacaan ke titik B) dikurangi bacaan kiri (bacaan ke titik P).

$\beta_b =$  bacaan kanan (bacaan ke titik P) dikurangi bacaan kiri (bacaan ke titik A).

- Hitung sudut jurusan BP :

$$\alpha_{bp} = \alpha_{ba} + \beta_b.$$

- Hitung koordinat titik P :

Dari titik A --->  $X_{p1} = X_a + d_{ap} \cdot \sin \alpha_{ap}.$

$$Y_{p1} = Y_a + d_{ap} \cdot \cos \alpha_{ap}$$

Dari titik B -->  $X_{p2} = X_b + d_{bp} \cdot \sin \alpha_{bp}.$

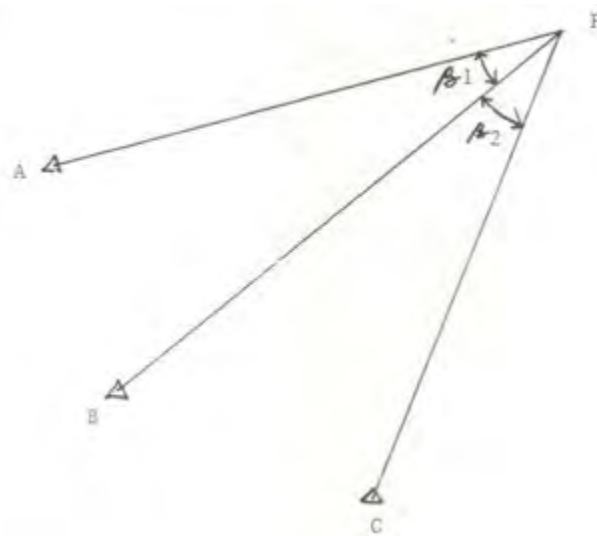
$$Y_{p2} = Y_b + d_{bp} \cdot \cos \alpha_{bp}.$$

- Hitung koordinat definitif titik P yakni koordinat rata-rata titik P dari A dan B.

$$X_p = \frac{X_{p1} + X_{p2}}{2}$$

$$Y_p = \frac{Y_{p1} + Y_{p2}}{2}$$

- Metoda perpotongan kebelakang.



Gambar 36



Diketahui : koordinat titik A,B,C

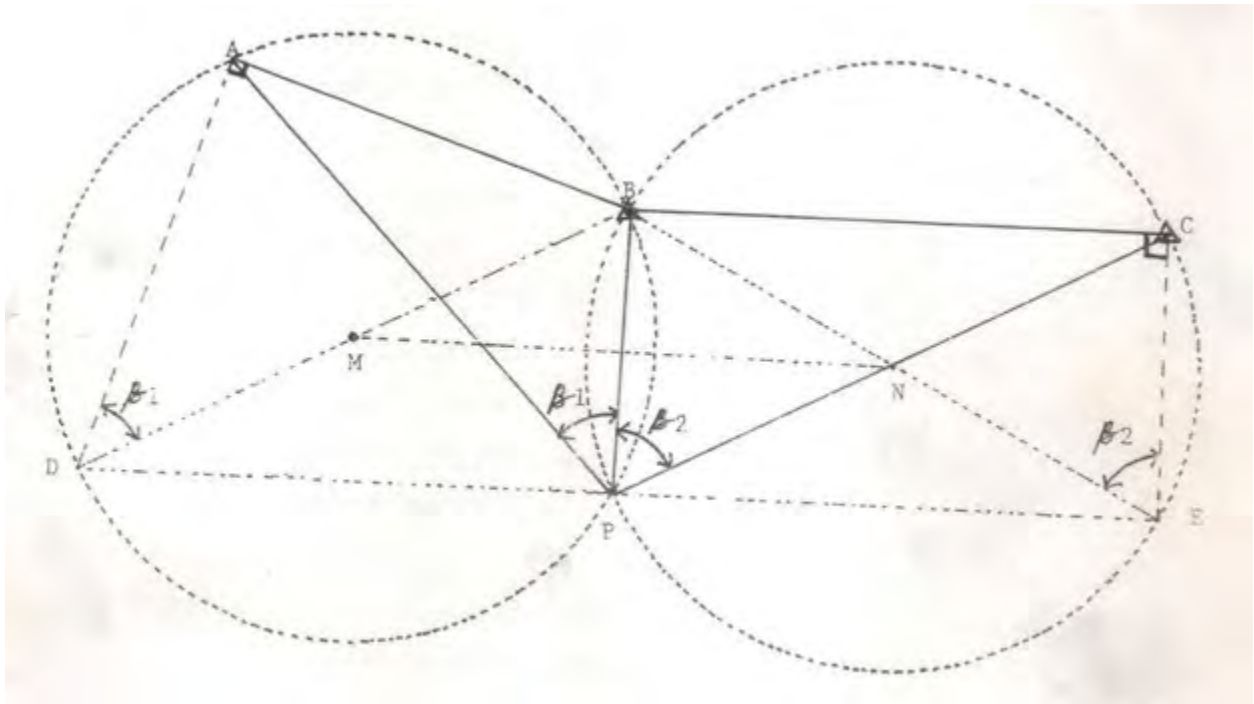
Diukur : sudut  $\beta_1, \beta_2$

Ditanya : koordinat titik "P"

Perhitungan :

Perhitungan koordinat titik P dapat dilakukan dengan 2 cara yaitu :

a. Cara Cassini.



Gambar 37

sudut  $BAD = \text{sudut } BCE = 90^\circ$

$MN \parallel DE, MN \perp BP, DE \perp BP$

M,N adalah pusat lingkaran.

Mencari jarak AD :

Perhatikan  $\triangle BAD$

$$\frac{d_{ab}}{d_{ad}} = \frac{\sin \beta_1}{\sin(90^\circ - \beta_1)} = \frac{\sin \beta_1}{\cos \beta_1}$$

$$d_{ad} = d_{ab} \cdot \cot \beta_1$$

$$\alpha_{ad} = \alpha_{ab} + 90^\circ$$

$$\begin{aligned} X_d &= X_a + d_{ad} \cdot \sin \alpha_{ad} \\ &= X_a + d_{ab} \cdot \cotg \beta_1 \cdot \sin (\alpha_{ab} + 90^\circ) \\ &= X_a + d_{ab} \cdot \cotg \beta_1 \cdot \cos \alpha_{ab} \\ &= X_a + (Y_b - Y_a) \cdot \cotg \beta_1 \end{aligned}$$

kedua ruas dikurangi  $X_b$

$$X_d - X_b = (X_a - X_b) + (Y_b - Y_a) \cdot \cotg \beta_1 \dots\dots\dots 1$$

$$\begin{aligned} Y_d &= Y_a + d_{ad} \cdot \cos \alpha_{ad} \\ &= Y_a + d_{ab} \cdot \cotg \beta_1 \cdot \cos (\alpha_{ab} + 90^\circ) \\ &= Y_a + d_{ab} \cdot \cotg \beta_1 \cdot \sin (\alpha_{ab}) \\ &= Y_a + (X_b - X_a) \cdot \cotg \beta_1 \end{aligned}$$

kedua ruas dikurangi  $Y_b$

$$Y_d - Y_b = (Y_a - Y_b) + (X_b - X_a) \cdot \cotg \beta_1 \dots\dots\dots 2$$

Dengan cara yang sama pada segitiga BCE didapat :

$$X_e - X_b = (X_c - X_b) + (Y_c - Y_b) \cdot \cotg \beta_2 \dots\dots\dots 3$$

$$Y_e - Y_b = (Y_c - Y_b) - (X_c - X_b) \cdot \cotg \beta_2 \dots\dots\dots 4$$

$$\text{Tg } \alpha_{de} = \frac{X_d - X_e}{Y_d - Y_e}$$

$$\begin{aligned} &= \frac{X_d - X_b - X_e + X_b}{Y_d - Y_b - Y_e + Y_b} \\ &= \frac{(X_d - X_b) - (X_e - X_b)}{(Y_d - Y_b) - (Y_e - Y_b)} \dots\dots\dots 5 \end{aligned}$$

$$\text{Tg } \alpha_{bp} = \frac{X_p - X_b}{Y_p - Y_b} \rightarrow Y_p - Y_b = \frac{X_p - X_b}{\text{Tg } \alpha_{bp}} = (X_p - X_b) \cdot \cotg \alpha_{bp}$$

$$X_e - X_p$$

$$Tg \alpha_{pe} = \frac{X_e - X_p}{Y_e - Y_p} \rightarrow Y_e - Y_p = (X_e - X_p) \cdot \text{Cotg } \alpha_{pe}$$

$$Y_e - Y_p$$

$$Y_e - Y_b = (Y_p - Y_b) + (Y_e - Y_p)$$

$$= (X_p - X_b) \cdot \text{Cotg } \alpha_{bp} + (X_e - X_p) \cdot \text{Cotg } \alpha_{pe}$$

$$\alpha_{bp} = \alpha_{de} + 90^\circ ; \alpha_{pe} = \alpha_{de}$$

$$Y_e - Y_b = (X_p - X_b) \cdot \text{Cotg } (\alpha_{de} + 90^\circ) + (X_e - X_p) \cdot \text{Cotg } \alpha_{de}$$

$$(X_p - X_e)$$

$$= (X_p - X_b) \cdot Tg \alpha_{de} - \frac{(X_p - X_e)}{Tg \alpha_{de}} \rightarrow \text{persamaan ini kalikan}$$

$$Tg \alpha_{de} \quad \text{dengan } Tg \alpha_{de}$$

$$(Y_e - Y_b) \cdot Tg \alpha_{de} = (X_p - X_b) \cdot Tg^2 \alpha_{de} - (X_p - X_e) \dots\dots\dots 6$$

$$(X_e - X_b) = (X_p - X_b) - (X_p - X_e) \dots\dots\dots 7$$

Persamaan (6) dikurangi persamaan (7) didapat :

$$(Y_e - Y_b) \cdot Tg \alpha_{de} - (X_e - X_b) = - (X_p - X_b)(1 + Tg^2 \alpha_{de})$$

$$(X_e - X_b) - (Y_e - Y_b) \cdot Tg \alpha_{de}$$

$$(X_p - X_b) = \frac{(X_e - X_b) - (Y_e - Y_b) \cdot Tg \alpha_{de}}{(1 + Tg^2 \alpha_{de})}$$

$$(X_e - X_b) - (Y_e - Y_b) \cdot Tg \alpha_{de}$$

$$X_p = X_b + \frac{(X_e - X_b) - (Y_e - Y_b) \cdot Tg \alpha_{de}}{(1 + Tg^2 \alpha_{de})}$$

Untuk mencari ordinat titik P :

$$X_p - X_b$$

$$Y_p - Y_b = \frac{X_p - X_b}{Tg \alpha_{bp}} = (X_p - X_b) \cdot \text{Cotg } \alpha_{bp}$$

$$Tg \alpha_{bp}$$

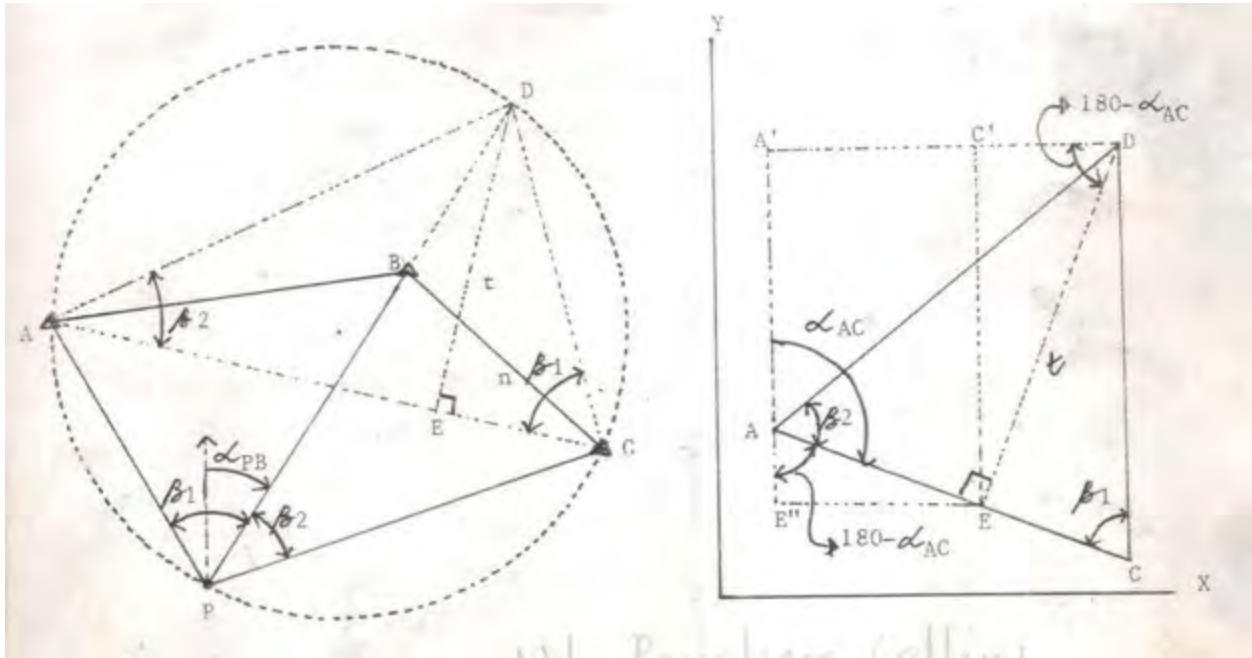
$$\alpha_{de} = \alpha_{bp} + 90^\circ \rightarrow \alpha_{bp} = \alpha_{de} - 90^\circ$$

$$Y_p - Y_b = (X_p - X_b) \cdot \text{Cotg } (\alpha_{de} - 90^\circ)$$

$$= (X_p - X_b) \cdot -Tg \alpha_{de}$$

$$Y_p = Y_b - (X_p - X_b) \cdot Tg \alpha_{de}$$

b. Cara Collins.



Gambar 38

Perhatikan  $\Delta ACD$  :

$t = DE$  adalah garis tinggi.

jarak  $AE = d_{ae} = t \cdot \text{Cotg } \beta_2$

jarak  $EC = d_{ec} = t \cdot \text{Cotg } \beta_1$

$$\begin{aligned} & \text{-----} + \\ & d_{ac} = t (\text{Cotg } \beta_1 + \text{Cotg } \beta_2) \\ & d_{ac} \end{aligned}$$

$$t = \frac{\text{-----}}{(\text{Cotg } \beta_1 + \text{Cotg } \beta_2)}$$

Jarak  $EE' = A'C' = d_{ae}' \cdot \text{Sin } (180^\circ - \alpha_{ac})$

$$= t \cdot \text{Cotg } \beta_2 \cdot \text{Sin } (180^\circ - \alpha_{ac})$$

$$= t \cdot \text{Cotg } \beta_2 \cdot \text{Sin } \alpha_{ac}$$

jarak  $C'D = t \cdot \text{Cos } (180^\circ - \alpha_{ac}) = -t \cdot \text{Cos } \alpha_{ac}$

$$\begin{aligned} & \text{-----} + \\ & \text{Jarak } A'D = d_{ad} = t \cdot \text{Cotg } \beta_2 \cdot \text{Sin } \alpha_{ac} - t \cdot \text{Cos } \alpha_{ac} \end{aligned}$$

Karena jarak searah sumbu X maka :

$$\begin{aligned}
d_{a'd} &= (X_d - X_a) \\
(X_d - X_a) &= \frac{d_{ac}}{\text{Cotg} \beta_1 + \text{Cotg} \beta_2} \text{Sin } \alpha_{ac} \cdot \text{Cotg } \beta_2 - \frac{d_{ac}}{(\text{Cotg} \beta_1 + \text{Cotg} \beta_2)} \cdot \text{Cos } \alpha_{ac} \\
&= \frac{(X_c - X_a) \cdot \text{Cotg } \beta_2}{(\text{Cotg } \beta_1 + \text{Cotg } \beta_2)} - \frac{(Y_c - Y_a)}{(\text{Cotg } \beta_1 + \text{Cotg } \beta_2)} \\
&= \frac{X_c \cdot \text{Cotg } \beta_2 - X_a \cdot \text{Cotg } \beta_2 - (Y_c - Y_a)}{(\text{Cotg } \beta_1 + \text{Cotg } \beta_2)} \\
X_d &= \frac{X_c \cdot \text{Cotg } \beta_2 - X_a \cdot \text{Cotg } \beta_2 - (Y_c - Y_a) + X_a \cdot (\text{Cotg } \beta_1 + \text{Cotg } \beta_2)}{(\text{Cotg } \beta_1 + \text{Cotg } \beta_2)} \\
&= \frac{X_c \cdot \text{Cotg } \beta_2 + X_a \cdot \text{Cotg } \beta_1 - (Y_c - Y_a)}{(\text{Cotg } \beta_1 + \text{Cotg } \beta_2)} \\
\text{Kiri dan kanan masing-masing kurangi } X_b & \\
(X_d - X_b) &= \frac{X_c \cdot \text{Cotg } \beta_2 + X_a \cdot \text{Cotg } \beta_1 - (Y_c - Y_a) - X_b \cdot (\text{Cotg } \beta_1 + \text{Cotg } \beta_2)}{(\text{Cotg } \beta_1 + \text{Cotg } \beta_2)} \\
&= \frac{(X_a - X_b) \cdot \text{Cotg } \beta_1 + (X_c - X_b) \cdot \text{Cotg } \beta_2 - (Y_c - Y_a)}{(\text{Cotg } \beta_1 + \text{Cotg } \beta_2)} \dots\dots\dots 1
\end{aligned}$$

Perhatikan gambar di atas :

Jarak A'E' = EC' = t. Sin (180° - α<sub>ac</sub>) = t. Sin α<sub>ac</sub>

Jarak AE = t. Cotg β<sub>2</sub>.

Jarak AE' = d<sub>ae'</sub> .Cos (180° - α<sub>ac</sub>) = - t.Cos α<sub>ac</sub>.Cotg β<sub>2</sub>

Jarak AA' = d<sub>a'e'</sub>- dae' = t.Sin α<sub>ac</sub> + t.Cos α<sub>ac</sub>.Cotg β<sub>2</sub>

$$\begin{aligned}
&= \frac{d_{ac}}{(\text{Cotg } \beta_1 + \text{Cotg } \beta_2)} \cdot \text{Sin } \alpha_{ac} + \frac{d_{ac}}{(\text{Cotg} \beta_1 + \text{Cotg } \beta_2)} \cdot \text{Cos } \alpha_{ac} \cdot \text{Cotg } \beta_2 \\
&= \frac{(X_c - X_a) + (Y_c - Y_a) \cdot \text{Cotg } \beta_2}{(\text{Cotg } \beta_1 + \text{Cotg } \beta_2)}
\end{aligned}$$

Karena jarak AA' sepanjang sumbu Y maka :

$$d_{aa'} = (Y_d - Y_a)$$

$$(Y_d - Y_a) = \frac{(X_c - X_a) + (Y_c - Y_a) \cdot \text{Cotg } \beta_2}{(\text{Cotg } \beta_1 + \text{Cotg } \beta_2)}$$

$$Y_d = \frac{(X_c - X_a) + Y_c \cdot \text{Cotg } \beta_2 - Y_a \cdot \text{Cotg } \beta_2 + Y_a \cdot (\text{Cotg } \beta_1 + \text{Cotg } \beta_2)}{\text{Cotg } \beta_1 + \text{Cotg } \beta_2}$$

$$= \frac{(X_c - X_a) + Y_c \cdot \text{Cotg } \beta_2 + Y_a \cdot \text{Cotg } \beta_1}{\text{Cotg } \beta_1 + \text{Cotg } \beta_2}$$

Kiri dan kanan masing-masing dikurangi  $Y_b$ .

$$(Y_d - Y_b) = \frac{(X_c - X_a) + Y_c \cdot \text{Cotg } \beta_2 - Y_a \cdot \text{Cotg } \beta_1 - Y_b (\text{Cotg } \beta_1 + \text{Cotg } \beta_2)}{\text{Cotg } \beta_1 + \text{Cotg } \beta_2}$$

$$= \frac{(X_c - X_a) + Y_c \cdot \text{Cotg } \beta_2 - Y_a \cdot \text{Cotg } \beta_1 - Y_b \cdot \text{Cotg } \beta_1 - Y_b \cdot \text{Cotg } \beta_2}{\text{Cotg } \beta_1 + \text{Cotg } \beta_2}$$

$$(Y_d - Y_b) = \frac{(X_c - X_a) + (Y_a - Y_b) \cdot \text{Cotg } \beta_1 + (Y_c - Y_b) \cdot \text{Cotg } \beta_2}{\text{Cotg } \beta_1 + \text{Cotg } \beta_2}$$

$$\alpha_{pb} = \alpha_{bd}$$

$$\text{Tg } \alpha_{pb} = \frac{X_d - X_b}{Y_d - Y_b} = \frac{(X_a - X_b) \cdot \text{Cotg } \beta_1 + (X_c - X_b) \cdot \text{Cotg } \beta_2 + (Y_a - Y_c)}{(Y_a - Y_b) \cdot \text{Cotg } \beta_1 + (Y_c - Y_b) \cdot \text{Cotg } \beta_2 - (X_a - X_c)}$$

$$\alpha_{pa} = \alpha_{pb} + (360 - b_1) = \alpha_{pb} - \beta_1.$$

Untuk menentukan koordinat titik P, maka perhatikan D ABP :

$$\text{Tg } \alpha_{pa} = \frac{X_a - X_p}{Y_a - Y_p} ; \text{Tg } \alpha_{pb} = \frac{X_b - X_p}{Y_b - Y_p}$$

$$Y_b \cdot \text{Tg } \alpha_{pb} - Y_p \cdot \text{Tg } \alpha_{pb} = X_b - X_p$$

$$Y_a \cdot \text{Tg } \alpha_{pa} - Y_p \cdot \text{Tg } \alpha_{pa} = X_a - X_p$$

$$Y_b \cdot \text{Tg } \alpha_{pb} - Y_a \cdot \text{Tg } \alpha_{pa} - Y_p \cdot \text{Tg } \alpha_{pb} + Y_p \cdot \text{Tg } \alpha_{pa} = (X_b - X_a)$$

$$Y_b \cdot \text{Tg } \alpha_{pb} - Y_a \cdot \text{Tg } \alpha_{pa} - Y_p \cdot (\text{Tg } \alpha_{pb} - \text{Tg } \alpha_{pa}) = (X_b - X_a)$$

$$Y_p.(Tg \alpha_{pb} - Tg \alpha_{pa}) = Y_b.Tg \alpha_{pb} - Y_a.Tg \alpha_{pa} - (X_b - X_a)$$

$$Y_p = \frac{Y_b.Tg \alpha_{pb} - Y_a.Tg \alpha_{pa} - (X_b - X_a)}{Tg \alpha_{pb} - Tg \alpha_{pa}}$$

masing-masing kurangi  $Y_b$  :

$$Y_p - Y_b = \frac{Y_b.Tg \alpha_{pb} - Y_a.Tg \alpha_{pa} - (X_b - X_a) - Y_b.(Tg \alpha_{pb} - Tg \alpha_{pa})}{Tg \alpha_{pb} - Tg \alpha_{pa}}$$

$$= \frac{Y_b.Tg \alpha_{pb} - Y_a.Tg \alpha_{pa} - (X_b - X_a) - Y_b.Tg \alpha_{pb} + Y_b.Tg \alpha_{pa}}{Tg \alpha_{pb} - Tg \alpha_{pa}}$$

$$Y_p - Y_b = \frac{(Y_b - Y_a). Tg \alpha_{pa} - (X_b - X_a)}{Tg \alpha_{pb} - Tg \alpha_{pa}}$$

$$Y_p = \frac{(Y_b - Y_a).Tg \alpha_{pa} - (X_b - X_a)}{Tg \alpha_{pb} - Tg \alpha_{pa}} + Y_b$$

$$X_p - X_b$$

$$Tg \alpha_{pb} = \frac{X_p - X_b}{Y_p - Y_b}$$

$$Y_p - Y_b$$

$$X_p - X_b = (Y_p - Y_b) . Tg \alpha_{pb}$$

$$X_p = (Y_p - Y_b).Tg \alpha_{pb} + X_b$$

➤ Metoda Poligon

• Pengertian.

Poligon adalah rangkaian titik-titik yang dihubungkan oleh suatu garis khayal dipermukaan bumi.

Poligon merupakan salah satu metoda penentuan posisi horisontal.

• Pengukuran Poligon.

Didalam menentukan posisi horisontal cara poligon, ada dua hal yang perlu diukur :

- sudut

- jarak
  - Hitungan poligon.
    - ✓ Penentuan Kwadran suatu arah.
- Pembagian kwadran dalam ilmu geodesi berbeda dengan pembagian kwadran didalam ilmu ukur sudut.

Geodesi		Ukur sudut	
X negatip	X positip		
Y positip	Y positip	II	I
IV	I		
III	II	III	IV
X negatip	X positip		
Y negatip	Y negatip		

Dari gambar diatas disimpulkan bahwa :

- kwadran I besarnya dari 0 - 90
- kwadran II besarnya dari 90 - 180
- kwadran III besarnya dari 180 - 270
- kwadran IV besarnya dari 270 - 360

Untuk menentukan kwadran suatu jurusan  $\alpha$  digunakan rumus tangen:

$$\text{Tg } \alpha_{ab} = \frac{Y_b - Y_a}{X_b - X_a} = \frac{\Delta Y}{\Delta X}$$

tanda dari tg  $\alpha_{ab}$  serta arah dari  $\alpha_{ab}$  tergantung dari tanda  $\Delta X$  dan  $\Delta Y$ , seperti :

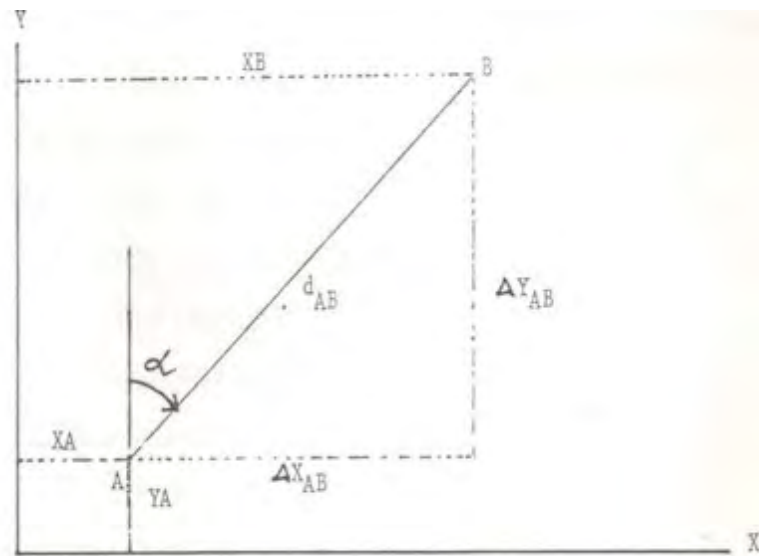
- $\Delta X$  positip,  $\Delta Y$  positip maka  $\alpha_{ab}$  berada di kwadran I.
- $\Delta X$  positip,  $\Delta Y$  negatip maka  $\alpha_{ab}$  berada di kwadran II.
- $\Delta X$  negatip,  $\Delta Y$  negatip maka  $\alpha_{ab}$  berada di kwadran III.
- $\Delta X$  negatip,  $\Delta Y$  positip maka  $\alpha_{ab}$  berada di kwadran IV.



Karena harga  $\text{tg } \alpha_{ab}$  untuk kwadran I dan III adalah sama (juga kwadran II dan IV) bila dihitung menggunakan kalkulator maka bila :

- $\Delta X$  positif,  $\Delta Y$  positif harga  $\text{tg } \alpha_{ab}$  sama dengan harga hasil hitungan.
- $\Delta X$  positif,  $\Delta Y$  negatif harga  $\text{tg } \alpha_{ab}$  sama dengan harga hasil hitungan ditambah  $180^\circ$ .
- $\Delta X$  negatif,  $\Delta Y$  negatif harga  $\text{tg } \alpha_{ab}$  sama dengan harga hasil hitungan ditambah  $180^\circ$ .
- $\Delta X$  negatif,  $\Delta Y$  positif harga  $\text{tg } \alpha_{ab}$  sama dengan harga hasil hitungan ditambah  $360^\circ$ .

✓ Prinsip Dasar Hitungan Koordinat.

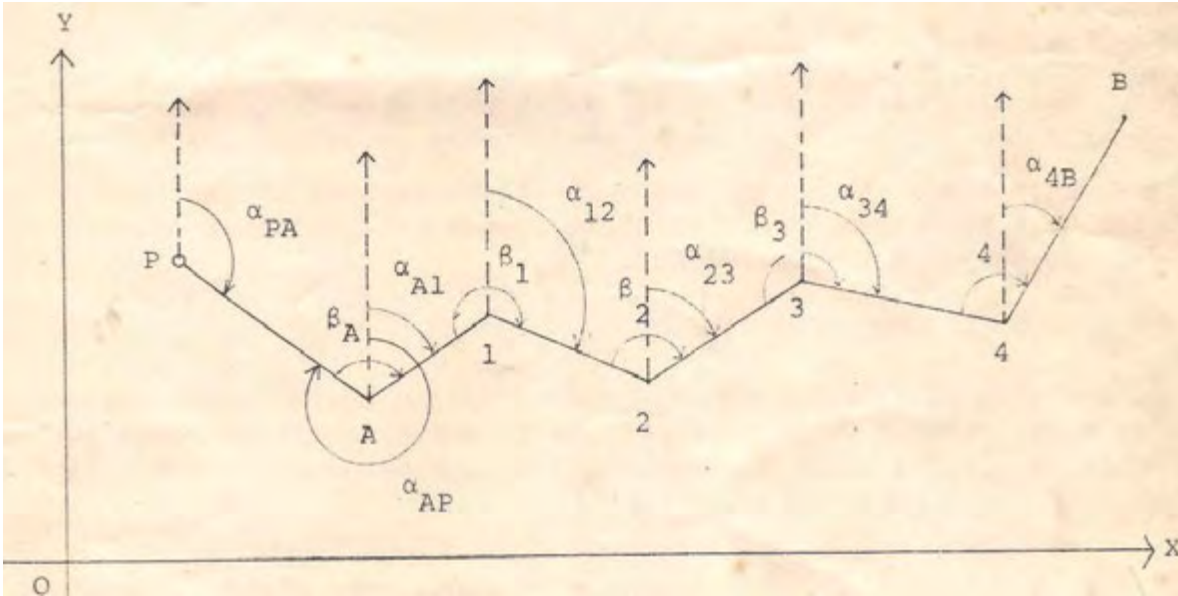


Gambar 39

$$X_b = X_a + d_{ab} \cdot \sin \alpha_{ab}$$

$$Y_b = Y_a + d_{ab} \cdot \cos \alpha_{ab}$$

✓ Prinsip dasar Hitungan Sudut Jurusan Sisi Poligon.



Gambar 40

Sesuai dengan defenisi, sudut adalah selisih arah kanan dikurangi arah kiri, maka :

$$\beta_a = \alpha_{a1} - \alpha_{ap}$$

$$\alpha_{a1} = \alpha_{ap} + \beta_a ; \alpha_{ap} = \alpha_{pa} - 180^\circ$$

$$= \alpha_{pa} + \beta_a - 180^\circ$$

$$\alpha_{1a} = \alpha_{a1} - 180^\circ = \alpha_{pa} + \beta_a - 2 \cdot 180^\circ$$

demikian seterusnya untuk jurusan berikutnya :

$$\alpha_{12} = \alpha_{1a} + \beta_1 = \alpha_{pa} + \beta_a + \beta_1 - 2 \cdot 180^\circ$$

$$\alpha_{23} = \alpha_{pa} + \beta_a + \beta_1 + \beta_2 - 3 \cdot 180^\circ$$

$$\alpha_{34} = \alpha_{pa} + \beta_a + \beta_1 + \beta_2 + \beta_3 - 4 \cdot 180^\circ$$

✓ Syarat Geometrik Poligon.

Dari uraian di atas :

$\alpha_{pa}$  adalah sudut jurusan awal,

$\alpha_{34}$  adalah sudut jurusan akhir,

$\beta_a, \beta_1, \beta_2, \beta_3$  adalah sudut ukuran.

mempunyai hubungan :

$$\alpha_{akhir} = \alpha_{awal} + \sum \text{sudut yang diukur} - n \cdot 180^\circ$$

$$X_{akhir} = X_{awal} + \sum \Delta \text{ absis}$$

$$Y \text{ akhir} = Y \text{ awal} + \sum \Delta \text{ ordinat}$$

Bila terdapat kesalahan maka rumusnya menjadi :

$$\alpha \text{ akhir} = \alpha \text{ awal} + \sum \text{ sudut yang diukur} - n \cdot 180^\circ \pm fb$$

$$X \text{ akhir} = X \text{ awal} + \sum \Delta \text{ absis} \pm fx$$

$$Y \text{ akhir} = Y \text{ awal} + \sum \Delta \text{ ordinat} \pm fy$$

fb adalah salah penutup sudut

fx adalah salah penutup absis

fy adalah salah penutup ordinat

Koreksi untuk setiap sudut :

$$\Delta b = \frac{fb}{n}$$

Koreksi untuk setiap absis ordinat :

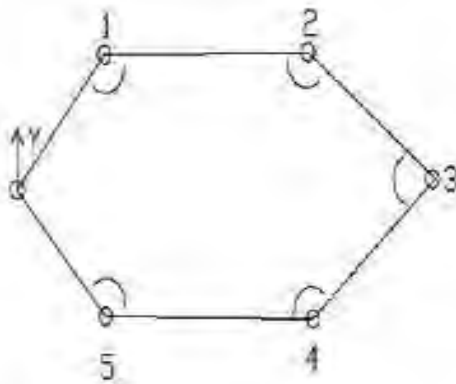
$$\Delta X_i = \frac{d_i}{\sum d_i} \cdot fx$$

$$\Delta Y_i = \frac{d_i}{\sum d_i} \cdot fy$$

✓ Bentuk Poligon.

Dari segi bentuk poligon dibagi atas :

- Dikatakan tertutup apabila titik awal sama dengan titik akhir.



Gambar 41

Ketentuan-ketentuan :

- bila sudut luar yang diukur :

$$\sum \beta = (n + 2) 180^\circ \pm fb$$

- bila sudut dalam yang diukur :

$$\sum \beta = (n - 2) 180^\circ \pm fb$$

Pada absis dan ordinat berlaku :

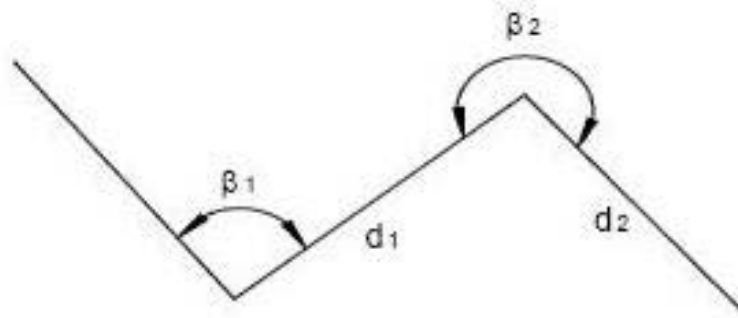
$$\sum \Delta X = \sum d \cdot \sin \alpha \pm fx = 0$$

$$\sum \Delta Y = \sum d \cdot \cos \alpha \pm fy = 0$$

o Poligon Terbuka.

Dikatakan terbuka apabila titik awal tidak sama dengan titik 0 akhir.

▪ Poligon terbuka terikat titik awal dan sudut jurusan



Gambar 42

Diketahui : - koordinat titik P ( $X_p$ ,  $Y_p$ )  
- sudut jurusan awal ( $\alpha_{p1}$ )

Diukur : - sudut-sudut  $\beta_1$ ,  $\beta_2$   
- jarak  $d_1$ ,  $d_2$ ,  $d_3$

Ditanya : koordinat titik-titik 1, 2, 3 ?

Perhitungan :

Karena poligon ini hanya terikat pada titik awal dan sudut jurusan awal maka didalam perhitungannya tidak ada koreksi salah penutup sudut dan koreksi absis ordinat.

$$\alpha_{12} = \alpha_{p1} + \beta_1 - 180^\circ$$

$$\alpha_{23} = \alpha_{p1} + \beta_1 + \beta_2 - 2 \cdot 180^\circ$$

$$X_1 = X_p + d_1 \cdot \sin \alpha_{p1}$$

$$Y_1 = Y_p + d_1 \cdot \cos \alpha_{p1}$$

$$X_2 = X_1 + d_2 \cdot \sin \alpha_{12}$$

$$Y_2 = Y_1 + d_2 \cdot \cos \alpha_{12}$$

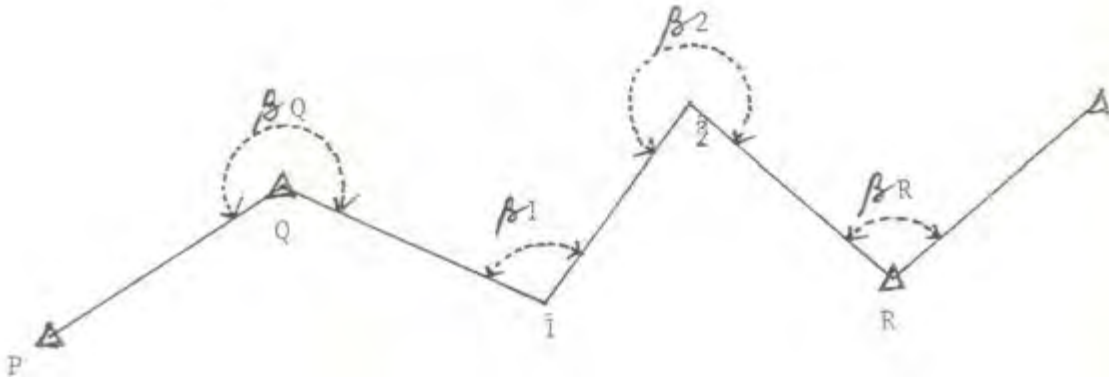
$$X_3 = X_2 + d_3 \cdot \sin \alpha_{23}$$

$$Y_3 = Y_2 + d_3 \cdot \cos \alpha_{23}$$

- Poligon terbuka terikat Sempurna.

Dikatakan terikat sempurna apabila poligon tersebut diikat oleh :

- sudut jurusan awal dan akhir
- koordinat titik awal dan titik akhir.



Gambar 43

Diketahui : - sudut jurusan awal  $\alpha_{pq}$  dan akhir  $\alpha_{rs}$

- koordinat titik Q dan titik R

Diukur : - sudut-sudut  $\beta_q, \beta_1, \beta_2, \beta_r$

- jarak  $d_1, d_2, d_3$

Ditanya : Koordinat titik 1 dan 2 ?

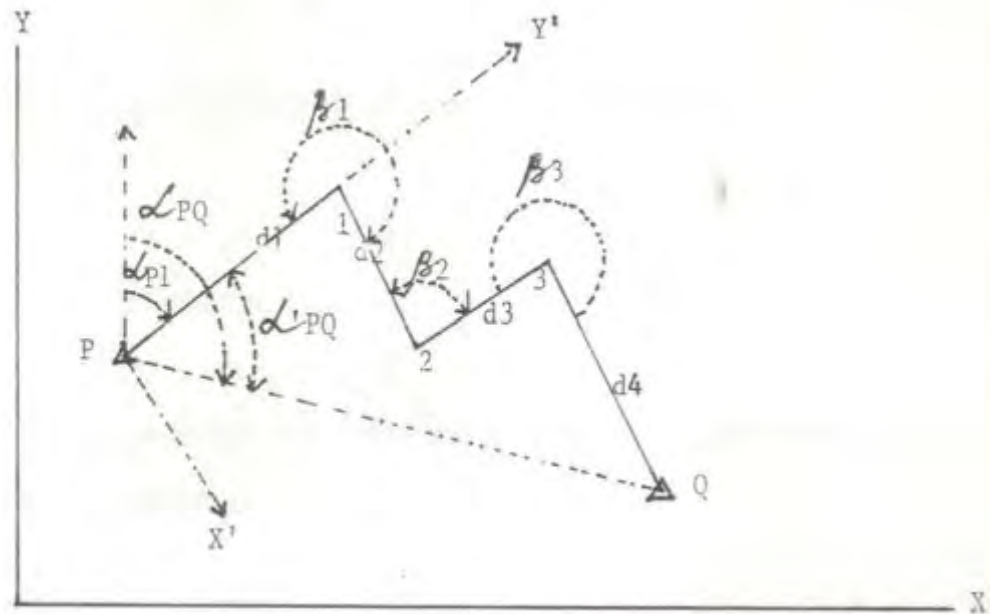
Perhitungan :

Karena poligon ini terikat sempurna maka semua syarat geometrik harus dipenuhi :

- $\alpha \text{ akhir} = \alpha \text{ awal} + \Sigma \beta$
- $X_r - X_q = \Sigma d \cdot \sin \alpha$
- $Y_r - Y_q = \Sigma d \cdot \cos \alpha$

Apabila hasil hitungan tidak memenuhi syarat diatas maka harus diberikan koreksi seperti pada 4). (syarat geometrik poligon) diatas.

- Poligon Terbuka dengan Pengikatan Koordinat pada titik Awal dan Akhir.



Gambar 44

Diketahui: koordinat titik awal P dan titik akhir Q

- Diukur : Sudut-sudut  $\beta_1, \beta_2, \beta_3$
- Jarak :  $d_1, d_2, d_3, d_4$

Ditanya : koordinat titik 1, 2, 3 ?

Perhitungan :

$$\alpha_{p1} = \alpha_{pq} - \alpha'_{pq}$$

Karena  $\alpha'_{pq}$  tidak diketahui, maka terlebih dahulu dipakai bantuan sistim koordinat lokal (X',Y') dengan titik awal P dan sudut jurusan awal diambil berimpit sisi P-1 ( $\alpha_{p1} = 0$ ), sehingga koordinat 1, 2, 3, Q dapat dihitung.

Misalnya : (X'1,Y'1) ; (X'2,Y'2) ; (X'3,Y'3); (X'q,Y'q).

Sudut jurusan  $\alpha'_{pq}$  didapat dari hitungan koordinat lokal :

$$\alpha'_{pq} = \text{arc tg} \left( \frac{X'q - X'p}{Y'q - Y'p} \right)$$

Bila koordinat lokal titik P diambil (0,0) maka :

$$\alpha'_{pq} = \text{arc tg} \left( \frac{X'q}{Y'q} \right)$$

Sedangkan  $\alpha_{pq}$  bisa dihitung dari koordinat titik P dan titik Q yang sebenarnya.

$$\alpha_{pq} = \text{arc tg} \left( \frac{Xq - Xp}{Yq - Yp} \right)$$

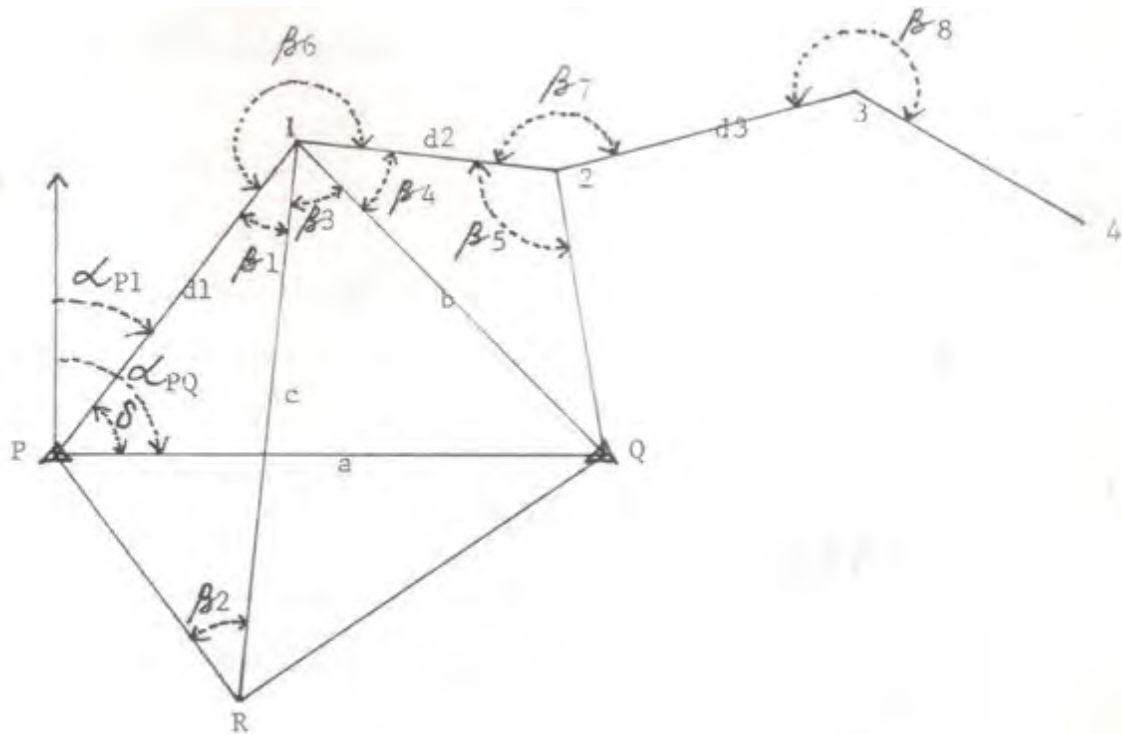
Sehingga sudut jurusan awal  $\alpha_{p1} = \alpha_{pq} - \alpha'_{pq}$

Selanjutnya koordinat titik 1, 2, 3 dapat dihitung. Karena poligon ini hanya terikat pada titik awal dan akhir saja maka koreksi yang perlu diberikan hanyalah koreksi absis dan ordinat saja apabila :

$$Xq - Xp \neq \sum d \cdot \sin \alpha$$

$$Yq - Yp \neq \sum d \cdot \cos \alpha$$

- ✓ Masalah pada Poligon.
  - kedua titik tetap tidak dapat ditempati alat.



Gambar 45

Diketahui : Koordinat titik P dan'Q.

Diukur : - sudut  $\beta_1, \beta_2, \beta_3, \beta_4, \beta_5, \beta_6, \beta_7, \beta_8$   
 - jarak  $d_1, d_2, d_3, d_4$

Ditanya : ditanya koordinat titik 1, 2, 3 ?

Perhitungan :

- hitung  $a = \sqrt{[(X_q - X_p)^2 + (Y_q - Y_p)^2]}$

- hitung b dengan rumus sinus :

$$\frac{b}{\sin \beta_5} = \frac{d_2}{\sin (180 - \beta_4 - \beta_5)}$$

$$b = \frac{d_2 \cdot \sin \beta_5}{\sin (\beta_4 + \beta_5)}$$

- hitung  $\delta$  dengan rumus sinus :



$$\frac{b}{\sin \delta} = \frac{a}{\sin (\beta_1 + \beta_3)}$$

$$\delta = \arcsin \left\{ \frac{b \cdot \sin (\beta_1 + \beta_3)}{a} \right\}$$

- hitung d1 dengan rumus sinus :

$$\frac{d_1}{\sin \beta_2} = \frac{c}{\sin (180 - \beta_1 - \beta_2)} = \frac{c}{\sin (\beta_1 + \beta_2)}$$

$$d_1 = \frac{c \cdot \sin \beta_2}{\sin (\beta_1 + \beta_2)}$$

$$X_q - X_p$$

- hitung  $\alpha_{pq} = \arcsin \left\{ \frac{Y_q - Y_p}{d_1} \right\}$

$$Y_q - Y_p$$

- hitung  $\alpha_{p1} = \alpha_{pq} - \delta$
- selanjutnya hitung koordinat titik 1, 2, 3.

- o Hasil Pengukuran Poligon dihindangi kesalahan Besar sudut atau jarak.

- Bila terjadi kesalahan besar (kekeliruan) untuk sudut.

Untuk mencari letak kesalahan, dapat dilakukan dengan :

- Dengan cara menghitung koordinat dari dua arah yakni dari titik B ke C didapat  $X_1, Y_1; X_2, Y_2; X_3, Y_3; X'_c, Y'_c$  sedang dari titik C ke titik B didapat koordinat titik-titik  $X'_3, Y'_3; X'_2, Y'_2; X'_1, Y'_1; X'_b, Y'_b$ .

Dari kedua hasil hitungan di atas bandingkan mana koordinat yang hampir sama (pada titik yang sama pula) maka kemungkinan kesalahan besar terjadi pada titik tersebut.

- Cara lain untuk menentukan letak kesalahan besar pada pengukuran sudut adalah dengan menggunakan rumus Bronnimann :

$$X_t = \frac{X'_c + X_c}{2} - \left\{ \frac{Y'_c - Y_c}{2} \right\} \text{Cotg } \frac{1}{2} f$$

$$Y_t = \frac{Y'_c + Y_c}{2} + \left\{ \frac{X'_c - X_c}{2} \right\} \text{Cotg } \frac{1}{2} f$$

dimana :

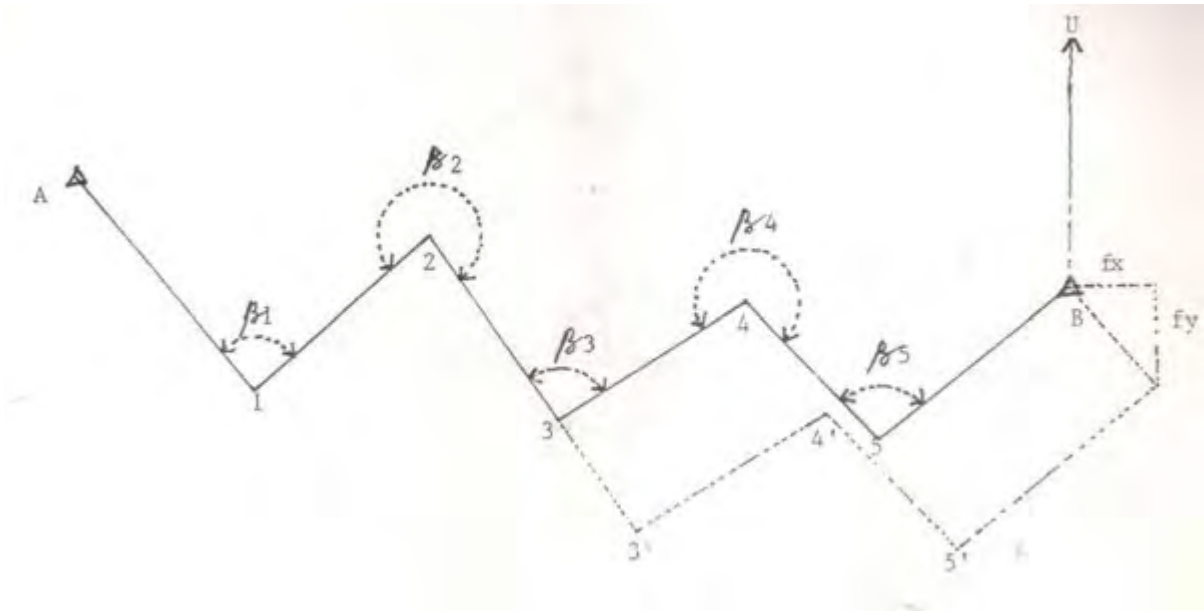
$X_c, Y_c$  adalah koordinat titik C yang diketahui.

$X'_c, Y'_c$  adalah koordinat titik C yang dihitung dari data mentah.

$f$  adalah salah penutup sudut  $= (\alpha \text{ akhir} - \alpha \text{ awal}) - (\sum \beta - n \cdot 180)$

Koordinat titik poligon yang hampir sama dengan koordinat  $(X_t, Y_t)$  adalah titik dimana terdapat kesalahan besar dalam pengukuran sudut.

- Apabila terjadi kesalahan besar pada pengukuran jarak maka untuk mencari letak terjadinya kesalahan besar dilakukan langkah-langkah sebagai berikut:
  - hitung salah penutup koordinat  $f_x, f_y$ .
 
$$F_x$$
  - hitung sudut jurusan :  $\alpha = \text{arc tg } \frac{F_x}{f_y}$
  - cari sisi yang sudut jurusannya sama atau hampir sama dengan sudut  $\alpha$  berarti kesalahan besar terjadi pada sisi tersebut.
  - besarnya kesalahan jarak  $f_l = \sqrt{(f_x^2 + f_y^2)}$



Gambar 46

➤ Metoda Triangulasi.

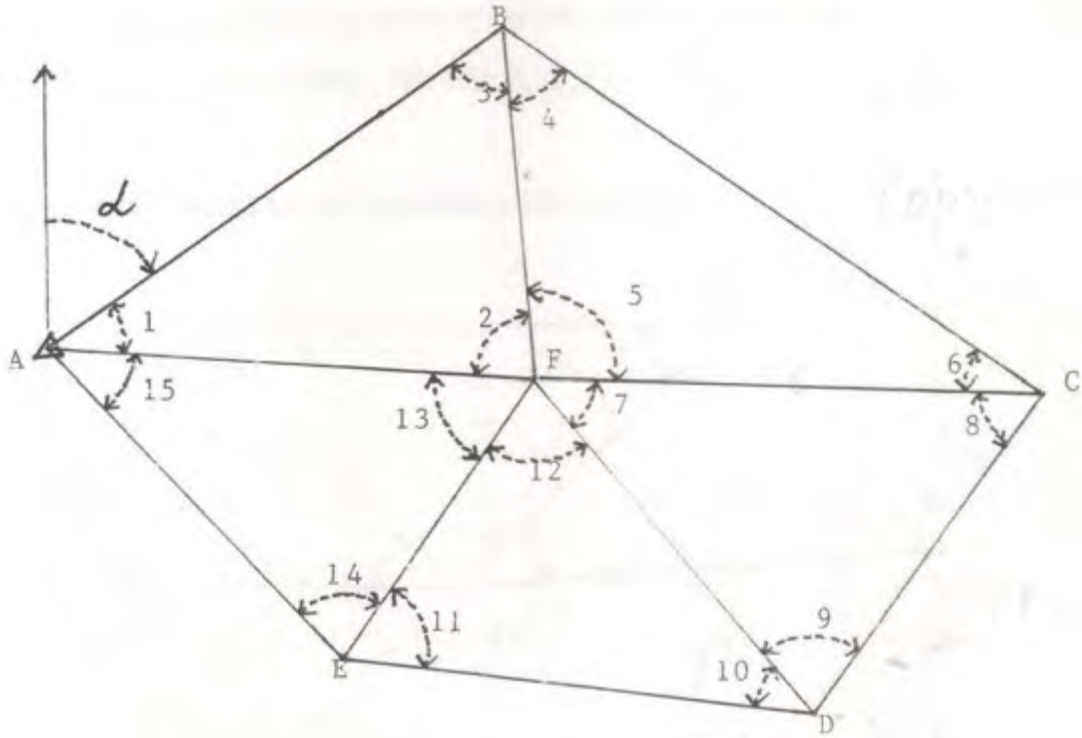
Triangulasi merupakan salah satu metoda penentuan posisi horisontal dimana yang diukur hanya sudut-sudutnya.

Dilihat dari bentuknya dibagi atas :

- Jaringan segitiga
- Rangkaian segitiga.
  - Jaringan segitiga.

Diketahui :

- koordinat titik A
- jarak AB
- sudut jurusan AB =  $\alpha_{ab}$
- Diukur : sudut-sudut 1 s/d 15
- Dihitung : koordinat titik B, C, D, E, F ?



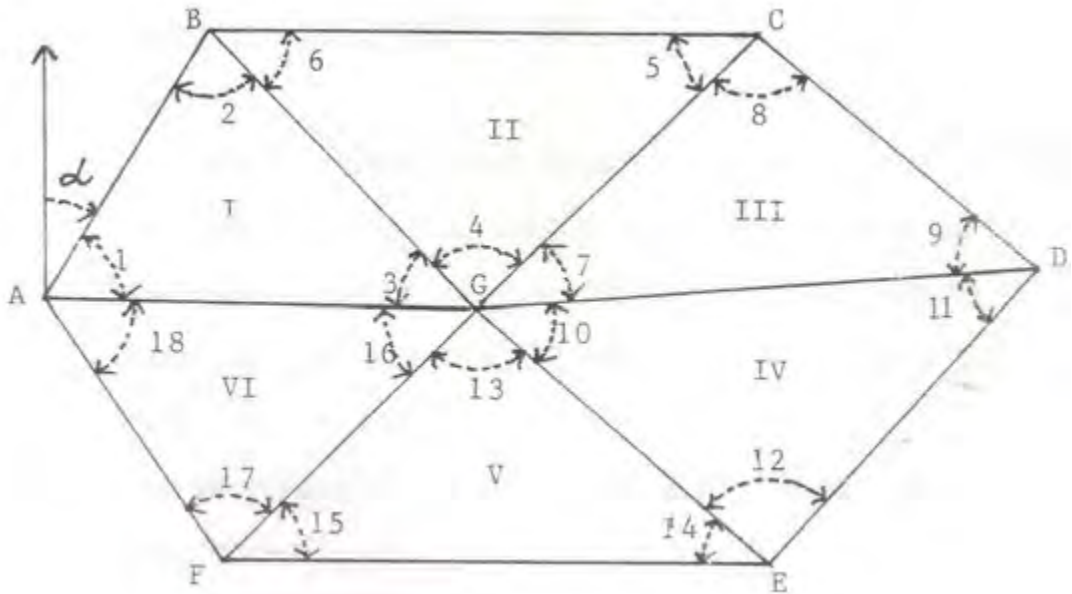
Gambar 47

Perhitungan :

- Jumlahkan semua sudut dalam segitiga.  
Bila tidak 180, maka setiap sudut diberi koreksi dari kesalahan.
- Jumlahkan semua sudut di titik sentral (titik F). Bila tidak 360, maka setiap sudut pada titik sentral diberi koreksi K2 sebesar jumlah kesalahan dibagi jumlah sudut.
- Karena pengaruh K2, maka jumlah sudut dalam segitiga tidak lagi 180. Untuk itu kepada sudut-sudut yang bukan sudut'sentral harus diberi koreksi lagi sebesar  $K3 = -\frac{1}{2} \cdot K2$ .
- Setelah semua sudut telah diberi koreksi (sudut sudah benar), maka hitung sudut jurusan masing-masing sisi.
- Hitung panjang semua sisi dengan rumus sinus.
- Hitung koordinat titik-titik B, C, D, E, F.

Contoh :

Diketahui jaring seperti gambar dibawah ini :



Gambar 48

Diketahui :

- koordinat titik A(0,0)
- jarak AB =  $d_{ab}$  = 5 m.
- sudut jurusan AB =  $\alpha_{ab}$  =  $30^{\circ} 00' 00''$

Diukur : sudut-sudut 1 s/d 18

sdt 1 = $62^{\circ} 14' 53''$	sdt 4 = $51^{\circ} 55' 01''$
sdt 2 = $52^{\circ} 30' 04''$	sdt 5 = $63^{\circ} 24' 47''$
sdt 3 = $65^{\circ} 15' 09''$	sdt 6 = $64^{\circ} 40' 22''$
sdt 7 = $62^{\circ} 54' 46''$	sdt 10 = $65^{\circ} 15' 19''$
sdt 8 = $52^{\circ} 40' 40''$	sdt 11 = $64^{\circ} 44' 09''$
sdt 9 = $64^{\circ} 24' 04''$	sdt 12 = $50^{\circ} 00' 38''$
sdt 13 = $50^{\circ} 36' 49''$	sdt 16 = $64^{\circ} 02' 56''$
sdt 14 = $68^{\circ} 43' 22''$	sdt 17 = $61^{\circ} 15' 42''$
sdt 15 = $60^{\circ} 39' 51''$	sdt 18 = $54^{\circ} 41' 00''$

Ditanyakan : koordinat titik B, C, D, E, F, G ?

Perhitungan :

- Jumlahkan semua sudut dalam segitiga :

$\Delta I : \Sigma \text{ sdt} = 180^\circ 00' 06''$  berarti untuk segitiga ini  $K1 = 6''$ . sehingga sudut 1, 2, 3 harus diberi koreksi sebesar  $.6 = -2''$ .

Diperoleh sdt 1 =  $62^\circ 14' 51''$ ; sdt 2 =  $52^\circ 30' 02''$  dan sdt 3 =  $65^\circ 15' 07''$ .

Demikian juga untuk segitiga berikutnya sehingga diperoleh sudut-sudut :

sdt 4 =  $51^\circ 54' 58''$ ; sdt 5 =  $63^\circ 24' 44''$ ; sdt 6 =  $64^\circ 40' 18''$

sdt 7 =  $62^\circ 54' 56''$ ; sdt 8 =  $52^\circ 40' 50''$ ; sdt 9 =  $64^\circ 24' 14''$

sdt 10 =  $65^\circ 15' 17''$ ; sdt 11 =  $64^\circ 44' 07''$ ; sdt 12 =  $50^\circ 00' 36''$

sdt 13 =  $50^\circ 36' 48''$ ; sdt 14 =  $68^\circ 43' 22''$ ; sdt 15 =  $60^\circ 39' 50''$

sdt 16 =  $64^\circ 03' 04''$ ; sdt 17 =  $61^\circ 15' 49''$ ; sdt 18 =  $54^\circ 41' 07''$ .

- Jumlahkan semua sudut di titik sentral :

sdt 3 + sdt 4 + sdt 7 + sdt 10 + sdt 13 + sdt 16 =  $359^\circ 59' 59''$

Sehingga  $K2 = 1''$ .

Karena koreksi ini cukup kecil maka cukup diberikan kepada sudut 10, sehingga diperoleh sudut 10 =  $65^\circ 15' 18''$ .

- Karena adanya  $K2$  maka jumlah sudut dalam  $\Delta IV \neq 180^\circ$ .

Oleh karena itu sudut 11 dan sudut 12 diberi koreksi  $K3 = -\frac{1}{2} \cdot K2 = 0,5''$ , sehingga diperoleh sudut 11 =  $64^\circ 44' 06,5''$  dan sudut 12 =  $50^\circ 00' 35,5''$ .

- Hitung sudut jurusan semua sisi.

- Hitung semua panjang sisi dengan rumus sinus :

$$\frac{dab}{\sin(\text{sdt } 3)} = \frac{dbg}{\sin(\text{sdt } 1)}$$

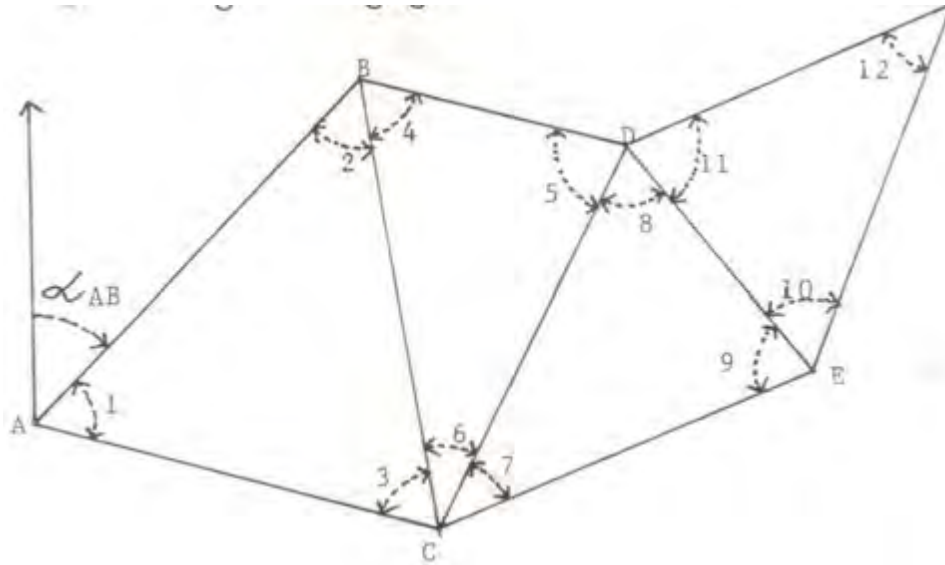
Demikian seterusnya untuk sisi-sisi berikutnya.

- Hitung koordinat dengan rumus :

$$Xb = Xa + dab \cdot \sin \alpha_{ab}$$

$$Yb = Ya + dab \cdot \cos \alpha_{ab}$$

- Rangkaian Segitiga.



Gambar 49

- Diketahui :
- koordinat titik A
  - jarak AB =  $d_{AB}$ .
  - sudut jurusan AB =  $\alpha_{AB}$

Diukur : sudut-sudut 1 s/d 12

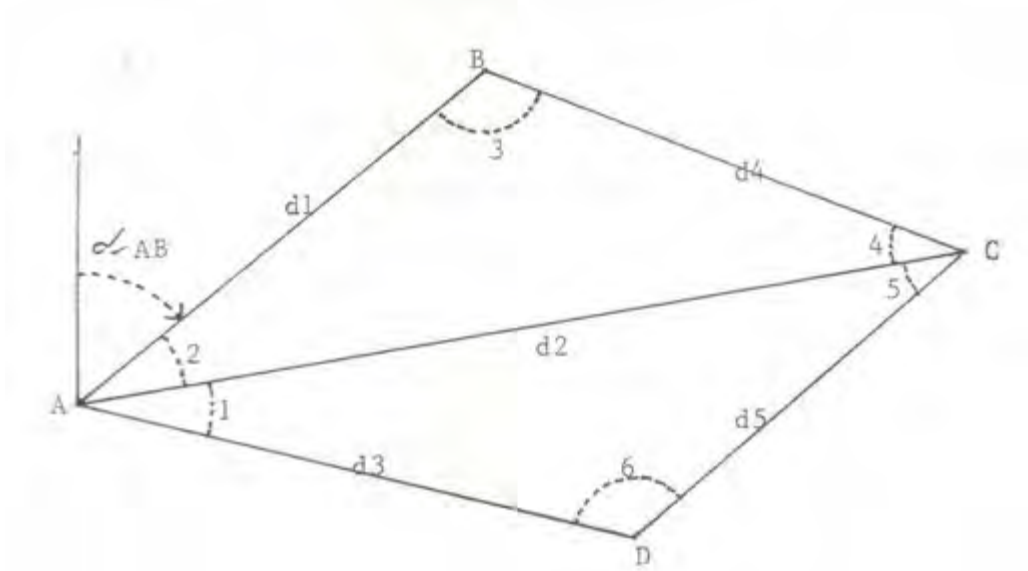
Ditanya : koordinat titik-titik B, C, D, E, F

Perhitungan :

- Jumlahkan semua sudut dalam segitiga. Bila jumlahnya tidak 180 maka beri koreksi  $K = \frac{1}{3}$  kesalahan.
- Hitung sudut jurusan masing-masing sisi.
- Hitung panjang semua sisi dengan rumus sinus.
- Hitung koordinat titik-titik B, C, D, E, F.

➤ Metoda Trilaterasi.

Kalau pada metoda triangulasi yang diukur hanyalah sudut-sudutnya maka pada metoda ini yang diukur adalah semua sisi-sisinya.



Gambar 50

Diketahui : - koordinat titik A

- sudut jurusan AB =  $\alpha_{ab}$

Diukur : jarak-jarak  $d_1, d_2, d_3, d_4, d_5$ .

Ditanya : koordinat titik-titik B, C, D ?

Perhitungan :

- Hitung jarak datar semua ukuran jarak dengan rumus :

$$d_1 = d_1' \cdot \sin Z_1 = d_1' \cdot \cos m_1$$

- Hitung sudut-sudut 1, 2, 3, 4, 5, 6 dengan rumus Cosinus :

$$\cos \text{sdt } 1 = \frac{d_2^2 + d_3^2 - d_5^2}{2 \cdot d_2 \cdot d_3}$$

- Karena adanya kesalahan pengukuran jarak dan pembulatan, maka jumlah sudut dalam setiap segitiga kemungkinan tidak 180.

Untuk itu masing-masing sudut diberi koreksi =  $1/3$  kesalahan

- Hitung sudut jurusan setiap sisi :

$$\alpha_{ad} = \alpha_{ab} + \text{sdt } 1 + \text{sdt } 2$$

$$\alpha_{ac} = \alpha_{ab} + \text{sdt } 2.$$

- Hitung koordinat titik-titik B, C, D.



3. Latihan.

- Sebutkan metoda-metoda penentuan posisi horisontal yang dikategorikan dalam metoda penentuan titik tunggal.
- Sebutkan metoda-metoda penentuan posisi horisontal yang dikategorikan dalam metoda penentuan banyak titik.

4. Rangkuman.

Materi pokok 2 membahas tentang :

- Beberapa metode penentuan posisi horisontal.
- Penentuan posisi cara polar.
- Penentuan posisi cara kemuka.
- Penentuan posisi cara kebelakang.
- Penentuan posisi cara poligon.
- Penentuan posisi cara triangulasi.
- Penentuan posisi cara trilaterasi.
- Menghitung hasil data pengukuran penentuan posisi.

5. Evaluasi Materi Pokok 2.

Diketahui koordinat titik awal A dan koordinat titik akhir B serta sudut jurusan awal PA dan sudut jurusan akhir BQ.

$$X_a = 8478.139 \quad Y_a = 2483.826$$

$$X_b = 7202.917 \quad Y_b = 2278.517$$

$$PA = 248^\circ 15'21'' \quad BQ = 269^\circ 32'07''$$

Hasil pengukuran sudut dan jarak :

No.ttk	Sudut	jarak
A	172 53'34"	281.830
1	185 22'14"	271.300
2	208 26'19"	274.100
3	178 31'52"	293.350
4	175 47'14"	213.610
B	180 15'20"	

Hitunglah koordinat titik-titik 1, 2, 3 dan 4.

6. Umpan Balik dan Tindak Lanjut.

Apabila telah menguasai pembelajaran ini maka Anda dapat melanjutkan pada materi pokok berikutnya.

## **Materi Pokok 5 : Ketentuan Teknis Pengukuran dan Cara Pengolahan Data.**

Ketentuan teknis pengukuran dan cara pengolahan data telah diatur dalam Peraturan Menteri Negara Agraria/Kepala Badan Pertanahan Nasional Nomor 2 tahun 1996 tentang pengukuran dan pemetaan serta didalam Pedomana teknis bahan konstruksi bangunan dan rekayasa sipil bidang sumber daya air.

Secara rinci ketentuan teknis itu adalah :

### **1. Peraturan Menteri Negara Agraria/Kepala Badan Pertanahan Nasional No. 2 thn 1996.**

#### **BAB II**

#### **PENGUKURAN DAN PEMETAAN TITIK DASAR TEKNIK**

##### **Pasal 2**

(1) Titik dasar teknik diklasifikasikan menurut tingkat kerapatannya yaitu titik dasar teknik orde 0, titik dasar teknik orde 1, titik dasar teknik orde 2, titik dasar teknik orde 3 dan titik dasar teknik orde 4.

(2) Pengukuran titik dasar teknik orde 2 dilaksanakan dengan kerapatan  $\pm 10$  kilometer.

(3) Pengukuran titik dasar teknik orde 3 dilaksanakan dengan kerapatan  $\pm 1-2$  kilometer.

(4) Titik dasar teknik orde 4 merupakan titik dasar teknik dengan kerapatan hingga 150 meter.

##### **Pasal 3**

(1) Pengukuran titik dasar teknik orde 2 dilaksanakan dalam sistem koordinat nasional dengan mengikatkan ke titik-titik dasar teknik orde 0 dan orde 1 yang dibangun oleh Badan Koordinasi Survey dan Pemetaan Nasional.

(2) Pengukuran titik dasar teknik orde 3 dilaksanakan dalam sistem koordinat nasional dengan mengikatkan ke titik-titik dasar teknik orde 2.

(3) Pengukuran titik dasar teknik orde 4 pada prinsipnya dilaksanakan dalam sistem koordinat nasional dengan mengikatkan ke titik-titik dasar teknik orde 3.

(4) Apabila tidak memungkinkan, pengukuran titik dasar teknik orde 4 dapat dilaksanakan dalam sistem koordinat lokal dimana di kemudian hari harus ditransformasi ke dalam system koordinat nasional.

(5) Titik dasar teknik yang dimaksud dalam ayat (1), (2) dan (3) disebut titik dasar teknik nasional, sedangkan titik dasar teknik yang dimaksud pada ayat (4) apabila belum ditransformasi ke dalam sistem koordinat nasional disebut titik dasar teknik lokal.

#### Pasal 4

(1) Titik dasar teknik orde 2 dibuat dengan konstruksi beton dari campuran semen, pasir dan kerikil dengan perbandingan 1:2:3 dengan diameter tulang besi 12 mm, yang besarnya sekurang-kurangnya 0,80 m, dan berdiri di atas beton dasar dengan ukuran 0,55 x 0,55 m dan tinggi 0,2 m, diberi warna biru dan dilengkapi dengan marmer dan logam yang berbentuk tablet yang memuat sekurang-kurangnya nomor titik dasar teknik tersebut.

(2) Titik dasar teknik orde 3 dibuat dengan konstruksi beton dari campuran semen, pasir dan kerikil dengan perbandingan 1:2:3 dengan diameter tulang besi 8 mm, yang besarnya sekurang-kurangnya 0,30 m x 0,30 m, dan tinggi sekurang-kurangnya 0,60 m, dan berdiri di atas beton dasar dengan ukuran 0,40 x 0,40 m dan tinggi 0,15 m, diberi warna biru dan dilengkapi dengan logam yang berbentuk tablet yang memuat sekurang-kurangnya nomor titik dasar teknik tersebut.

(3) Titik dasar teknik orde 4 nasional dibuat dengan konstruksi yang dapat disesuaikan dengan kondisi di lapangannya dan bersifat sementara untuk keperluan pengukuran bidang-bidang tanah.

(4) Titik dasar teknik orde 4 lokal dibuat dengan konstruksi sesuai ayat (2) pasal ini.

(5) Gambar konstruksi dan tata cara pemasangan titik dasar teknik dapat dilihat pada lampiran peraturan ini.

#### Pasal 5

(1) Titik dasar teknik orde 2 diberi nomor yang unik/tunggal sebanyak lima digit yang terdiri dari dua digit kode propinsi dan tiga digit nomor urutan.

(2) Titik dasar teknik orde 3 diberi nomor yang unik/tunggal sebanyak tujuh digit yang terdiri dari dua digit kode propinsi, dua digit kode kabupaten/kotamadya dan tiga digit nomor urutan.

(3) Titik dasar teknik orde 4 diberi nomor yang unik/tunggal berdasarkan wilayah desa/kelurahan sebanyak tiga dijid.

(4) Kode propinsi dan kode kabupaten untuk nomor titik dasar teknik sebagaimana dimaksud pada ayat (1) dan (2) dapat dilihat pada lampiran peraturan ini.

#### Pasal 6

Pengukuran titik dasar teknik orde 2, orde 3, dan orde 4 dilaksanakan dengan menggunakan metoda pengamatan satelit atau metoda lain yang ditentukan Menteri.

#### Pasal 7

(1) Sistem koordinat nasional menggunakan sistem koordinat proyeksi *Transverse Mercator Nasional* dengan lebar zone  $3^{\circ}$  (tiga derajat) dan selanjutnya dalam Peraturan ini disebut TM-  $3^{\circ}$ .

(2) Meridian sentral zone TM- $3^{\circ}$  terletak 1,5 derajat di timur dan barat meridian sentral zone UTM yang bersangkutan.

(3) Besaran faktor skala di meridian sentral ( $k$ ) yang digunakan adalah 0,9999.

(4) Titik nol semu yang digunakan adalah timur ( $x$ ) = 200.000 meter, dan utara ( $y$ ) = 1.500.000 meter.

(5) Model matematik bumi sebagai bidang referensi adalah spheroid pada datum WGS-1984 dengan parameter  $a = 6.378.137$  meter dan  $f = 1/298,25722357$ .

(6) Penggunaan sistem proyeksi lain hanya diperkenankan dengan persetujuan Menteri.

#### Pasal 8

(1) Penyebaran titik-titik dasar teknik dipetakan pada peta topografi atau peta lain yang ada.

(2) Untuk titik dasar teknik lokal, penyebarannya dipetakan dalam peta skala besar yang meliputi satu wilayah desa/kelurahan.

(3) Peta yang menggambarkan penyebaran sebagaimana dimaksud pada ayat (1) dan (2) dinamakan peta dasar teknik.

(4) Nomor lembar peta yang digunakan untuk peta dasar teknik mengikuti nomor lembar peta asalnya.

## Pasal 9

- (1) Titik-titik dasar teknik dipetakan dengan simbol berbeda, sesuai dengan klasifikasi titik dasar teknik tersebut.
- (2) Titik dasar teknik orde 0 dan orde 1 dipetakan dengan simbol segi empat dengan panjang sisi 3 mm, dan diberi warna hitam.
- (3) Titik dasar teknik orde 2 dipetakan dengan simbol segitiga dengan panjang sisi 3 mm, dan diberi warna hitam.
- (4) Titik dasar teknik orde 3 dipetakan dengan simbol segitiga dengan panjang sisi 3 mm.
- (5) Titik dasar teknik orde 4 nasional yang bersifat sementara tidak dipetakan, sedangkan titik dasar teknik orde 4 lokal dipetakan dengan simbol lingkaran dengan garis tengah 3 mm, dan diberi warna hitam.
- (6) Simbol-simbol titik dasar teknik sebagaimana tersebut pada ayat (2), (3), (4) dan (5) dapat dilihat pada lampiran peraturan ini.

## Pasal 10

- (1) Untuk titik dasar teknik orde 2, orde 3 dan orde 4 lokal dibuatkan deskripsi, sketsa lokasi, dan foto yang menggambarkan dan menjelaskan cara pencapaian lokasi titik tersebut serta daftar koordinat yang sekurang-kurangnya memuat nilai koordinat titik dasar teknik tersebut dalam sistem koordinat sebagaimana diatur dalam pasal 7.
- (2) Deskripsi, sketsa lokasi, daftar koordinat dan foto titik dasar teknik dijilid menjadi satu dan disebut buku tugu.
- (3) Format deskripsi, sketsa lokasi, daftar koordinat dan foto titik dasar teknik dapat dilihat pada lampiran peraturan ini.
- (4) Tiap titik dasar teknik harus dibuat buku tugunya sebanyak 3 (tiga) rangkap yang masing-masing disimpan di Badan Pertanahan Nasional, Kantor Wilayah dan Kantor Pertanahan.

## Pasal 11

- (1) Pemetiharaan titik-titik dasar teknik orde 2, orde 3 dan titik dasar teknik orde 4 lokal merupakan tanggung jawab Kantor Pertanahan setempat;

- (2) Apabila titik dasar teknik yang dimaksud pada ayat (1) hilang atau ber-ubah letaknya, harus dibuatkan titik dasar teknik yang baru sesuai orde-nya di sekitar titik dimaksud dengan memberikan nomor urut yang baru;

#### Pasal 12

Tata cara pengukuran dan pemetaan serta ketelitian teknis titik dasar teknik diatur oleh Menteri.

### BAB III

#### PENGUKURAN DAN PEMETAAN

#### UNTUK PEMBUATAN PETA DASAR PENDAFTARAN

#### Pasal 13

- (1) Pengukuran dan pemetaan untuk pembuatan peta dasar pendaftaran diselenggarakan dengan cara terrestrial, fotogrametrik atau metoda lain.
- (2) Pengukuran dan pemetaan secara terrestrial adalah pengukuran dan pemetaan yang dilaksanakan di permukaan bumi.
- (3) Pengukuran dan pemetaan secara fotogrametrik adalah pengukuran dan pemetaan dengan menggunakan sarana foto udara.
- (3) Foto udara adalah foto dari permukaan bumi yang diambil dari udara dengan mempergunakan kamera yang dipasang pada pesawat udara dan memenuhi persyaratanpersyaratan teknis tertentu untuk digunakan bagi pembuatan peta dasar pendaftaran.

#### Pasal 14

- (1) Peta dasar pendaftaran dibuat dengan skala 1:1.000 atau lebih besar untuk daerah pemukiman, 1:2.500 atau lebih besar untuk daerah pertanian dan 1:10.000 untuk daerah perkebunan besar.
- (2) Peta dasar pendaftaran dapat berupa peta garis atau peta foto.
- (3) Pembuatan peta dasar pendaftaran dilaksanakan dengan mengikatkan ke titik dasar teknik nasional.
- (4) Peta dasar pendaftaran yang masih berada dalam sistem koordinat lokal harus ditransformasikan ke dalam sistem koordinat nasional.

#### Pasal 15

Detail yang diukur dalam pembuatan peta dasar pendaftaran meliputi semua atau sebagian unsure geografi seperti sungai, jalan, bangunan, batas fisik bidang tanah, dan ketinggian.

#### Pasal 16

- (1) Peta dasar pendaftaran yang berupa peta garis dibuat di atas *drafting film*, sedangkan peta dasar pendaftaran yang berupa peta foto dibuat di atas kertas *bromide*
- (2) Peta dasar pendaftaran dibuat dengan ketentuan:
  - a. ukuran muka peta 50 cm x 50 cm dan ukuran bidang gambar 70 cm x 70 cm untuk peta skala 1.000.
  - b. ukuran muka peta 60 cm x 60 cm dan ukuran bidang gambar 80 cm x 80 cm untuk peta skala 2.500.
  - c. ukuran muka peta 60 cm x 60 cm dan ukuran bidang gambar sama dengan ukuran muka peta untuk peta skala 10.000.
- (4) Simbol-simbol kartografi yang digunakan untuk pembuatan peta dasar pendaftaran dibuat sesuai dengan yang tercantum dalam lampiran peraturan ini.
- (5) Pada bagian kanan lembar, disediakan ruang untuk penulisan judul, skala peta, arah utara, petunjuk letak lembar peta, legenda kartografi, keterangan pembuatan peta, nama desa/kelurahan dan kecamatan, serta nama pihak ketiga yang melaksanakan jika ada.
- (6) Pada bagian kiri sebelah atas bidang gambar ditulis nama propinsi.
- (7) Pada bagian tengah sebelah atas bidang gambar ditulis nama kotamadya/kabupaten.
- (8) Pada bagian kanan sebelah atas legenda ditulis nomor peta dasar pendaftaran.
- (9) Ukuran dan format peta dasar pendaftaran dapat dilihat pada lampiran peraturan ini.

#### Pasal 17

- (1) Untuk peta dasar pendaftaran dalam sistem kerangka dasar nasional, penomoran peta terdiri dari nomor zone dan nomor lembar peta.



- (2) Penomoran zone mengacu pada nomor zone UTM, penomoran terdiri dari tiga digit dimana dua digit pertama berisi nomor zone UTM dan digit terakhir merupakan letak zone TM-3° seperti pada lampiran peraturan ini.
- (3) Satu zone TM-3° dibagi dalam wilayah-wilayah yang tercakup pada peta skala 1:10.000 dengan ukuran muka peta 60 cm x 60 cm.
- (4) Penomoran lembar peta skala 1:10.000 terdiri dari lima digit dimana dua digit pertama menunjukkan nomor kolom lembar (arah x) dan tiga digit berikutnya adalah nomor baris lembar (arah y) dimulai dari koordinat  $x = 33.000$  m dan  $y = 283.000$  m seperti terlampir dalam peraturan ini.
- (5) Lembar peta skala 1:10.000 dibagi menjadi 16 lembar peta skala 1:2.500 dengan ukuran muka peta 60 cm x 60 cm.
- (6) Penomoran lembar peta skala 1:2.500 terdiri dari tujuh digit dimana lima digit pertama adalah nomor lembar peta skala 1:10.000-nya dan dua digit berikutnya adalah nomor urut lembar peta skala 1:2.500 di dalam lembar peta skala 1:10.000 yang dimulai dari nomor 1 (satu) di pojok kiri bawah selanjutnya ke arah kanan dan kemudian baris selanjutnya dari km ke kanan seperti terlampir dalam peraturan ini.
- (7) Lembar peta skala 1:2.500 dibagi menjadi sembilan lembar peta skala 1:1.000 dengan ukuran muka peta 50 cm x 50 cm.
- (8) Penomoran lembar peta skala 1:1.000 terdiri dari delapan digit dimana tujuh digit pertama adalah nomor lembar peta skala 1:2.500-nya dan satu digit berikutnya adalah nomor urut lembar peta skala 1:1.000 di dalam lembar peta skala 1:2.500 yang dimulai dari nomor 1 (satu) di pojok km bawah selanjutnya ke arah kanan dan kemudian baris selanjutnya dari km ke kanan seperti terlampir dalam peraturan ini.
- (9) Untuk lembar-lembar peta skala yang lebih besar (1:500 dan 1:250) ukuran muka petanya sama dengan ukuran muka peta skala 1:1.000 dan pembagian serta penomoran lembar petanya sesuai dengan yang diatur pada ayat (8) dengan menambahkan masing-masing satu digit terhadap nomor lembar peta skala yang lebih kecil.

(10) Contoh pembagian dan penomoran lembar peta dalam sistem kerangka dasar nasional dapat dilihat pada lampiran peraturan ini.

#### Pasal 18

- (1) Apabila pada suatu daerah belum tersedia peta dasar pendaftaran dan pada daerah tersebut terdapat peta dari instansi lain yang ketelitiannya memenuhi syarat untuk keperluan pendaftaran, maka peta tersebut dapat digunakan sebagai peta dasar pendaftaran dengan memberikan keterangan instansi pembuatnya.
- (2) Apabila peta yang dimaksud pada ayat (1) tidak berada dalam sistem koordinat nasional, maka dilakukan transformasi ke dalam sistem Koordinat nasional.
- (3) Cara pengukuran, perhitungan dan pemetaan untuk pembuatan peta dasar pendaftaran yang lebih detail akan diatur lebih lanjut oleh Menteri.

### BAB IV

#### TETAPAN DAN PEMASANGAN TANDA-TANDA BATAS BIDANG TANAH

#### Pasal 20

- (1) Sebelum bidang-bidang tanah diukur, pemegang hak atas tanah harus memasang tanda-tanda batas berdasarkan kesepakatan dari pemegang hak atas tanah yang berbatasan.
- (2) Dalam hal pendaftaran tanah secara sporadik, pemegang hak atas tanah yang berbatasan wajib diinformasikan secara tertulis oleh pejabat Kantor Pertanahan dengan tembusan kepada kepala desa/lurah bahwa akan dilaksanakan penetapan batas bidang tanah yang berbatasan dengan bidang tanahnya, sekurang-kurangnya 10 (sepuluh) hari sebelum penetapan batas dilakukan.
- (3) Jika dalam waktu yang ditetapkan sesuai ayat (2) pasal ini, pemilik tanah yang bersebelahan tidak dapat hadir, maka penetapan batas dan pengukuran tetap dilaksanakan tanpa kehadirannya dengan disaksikan petugas dari desa/kelurahan, kecuali untuk bidang tanah perumahan yang batas bidang tanahnya merupakan batas yang permanen dan jelas seperti pagar tembok, beton dan lain-lain, tidak perlu disaksikan petugas desa/kelurahan.

(4) Pemasangan tanda batas untuk tanah negara yang akan dimohonkan haknya dilaksanakan setelah penunjukkan batas oleh calon pemegang hak atas tanah yang bersangkutan, dan penetapan batasnya dilakukan oleh Panitia Ajudikasi untuk pendaftaran tanah sistematis, Panitia A, Panitia B dan Tim Peneliti Tanah untuk pendaftaran tanah sporadis.

#### Pasal 21

- (1) Pemasangan tanda-tanda batas dilaksanakan pada setiap sudut batas tanah dan sepanjang garis batas yang dianggap perlu.
- (2) Untuk sudut-sudut batas yang batasnya jelas antara lain dibatasi oleh pagar dari tembok atau kawat dan pematang sawah tidak perlu dipasang tanda batas kecuali dalam hal tertentu.

#### Pasal 22

- (1) Untuk bidang tanah yang luasnya kurang dari 10 ha, dapat dipergunakan tanda-tanda batas sebagai berikut:
  - a. Pipa besi atau batang besi, panjang sekurang-kurangnya 100 cm dan bergaris tengah sekurang-kurangnya 5 cm, dimasukkan ke dalam tanah sepanjang 80 cm, sedang selebihnya 20 cm diberi tutup dan dicat merah.
  - b. Pipa paralon yang diisi dengan beton (pasir campur kerikil dan semen) panjang sekurang-kurangnya 100 cm dan bergaris tengah sekurang-kurangnya 5 cm, dimasukkan ke dalam tanah sepanjang 80 cm, sedang selebihnya 20 cm dicat merah.
  - c. Kayu besi, bengkirai, jati dan kayu lainnya yang kuat dengan panjang sekurang-kurangnya 100 cm lebar kayu sekurang-kurangnya 7,5 cm, dimasukkan ke dalam tanah sepanjang 80 cm, sedang selebihnya 20 cm dipermukaan tanah di cat merah. Untuk di daerah rawa panjang sekurang-kurangnya 1,5 m dan lebar sekurang-kurangnya 10 cm, yang 1 m dimasukkan ke dalam tanah, sedang yang muncul dipermukaan tanah dicat merah. Pada kira-kira 0,2 m dari ujung bawah terlebih dulu dipasang dua potong kayu sejenis dengan ukuran sekurang-kurangnya 0,05 x 0,05 x 0,70 m merupakan salib.

- d. Tugu dari batu bata atau batako yang dilapis dengan semen yang besarnya sekurang-kurangnya 0,20 m x 0,20 m dan tinggi sekurang-kurangnya 0,40 m, yang setengahnya dimasukkan ke dalam tanah.
- e. Tugu dari beton, batu kali atau granit dipahat sekurang-kurangnya sebesar 0,10 m persegi dan panjang 0,50 m yang 0,40 m dimasukkan ke dalam tanah.

Bila tanda batas itu terbuat dari beton di tengah-tengahnya dipasang paku atau besi.

(2) Untuk bidang tanah yang luasnya mulai 10 ha keatas dapat dipergunakan tanda-tanda batas sebagai berikut:

- a. Pipa besi panjang sekurang-kurangnya 2 m bergaris tengah sekurang-kurangnya 10 cm, dimasukkan ke dalam tanah sepanjang 1,5 m, sedang selebihnya diberi tutup besi dan dicat merah.
- b. Besi bajok dengan panjang sekurang-kurangnya 2 m dan lebar sekurang-kurangnya 10 cm, dimasukkan ke dalam tanah sepanjang 1,5 m, pada bagian yang muncul di atas tanah dicat merah.
- c. Kayu besi, bengkirai, jati dan kayu lainnya yang kuat dengan panjang sekurang-kurangnya 1,5 m lebar kayu sekurang-kurangnya 10 cm, dimasukkan ke dalam tanah sepanjang 1 m, pada kira-kira 20 cm dari ujung bawah dipasang 2 potong kayu sejenis yang merupakan salib, dengan ukuran sekurang-kurangnya 0,05 x 0,05 x 0,7 m. Pada bagian atas yang muncul di atas tanah dicat merah.
- d. Tugu dari batu bata atau batako yang dilapis dengan semen atau beton yang besarnya sekurang-kurangnya 0,30 m x 0,30 m dan tinggi sekurang-kurangnya 0,60 m, dan berdiri di atas bam dasar yang dimasukkan ke dalam tanah sekurang-kurangnya berukuran 0,70 x 0,70 x 0,40 m.
- e. Pipa paralon yang diisi dengan beton dengan panjang sekurang-kurangnya 1,5 m dan diameter sekurang-kurangnya 10 cm, yang dimasukkan ke dalam tanah sepanjang 1 m, dan yang muncul di atas tanah dicat merah.

- (3) Penyimpangan dari bentuk dan ukuran tanda-tanda batas tanah sebagaimana ayat (1) pasal ini dapat dilaksanakan dengan persetujuan Kepala Kantor Wilayah.

#### Pasal 23

- (1) Setiap bidang tanah yang sudah ditetapkan batas-batasnya baik yang sudah terdaftar maupun belum terdaftar diberi nomor identifikasi bidang tanah (NIB).
- (2) NIB bersifat tunggal berdasarkan wilayah desa/kelurahan.
- (3) NIB merupakan nomor referensi yang digunakan dalam setiap tahap kegiatan pendaftaran tanah.

### BAB V

#### PENGUKURAN BIDANG TANAH

#### Pasal 24

- (1) Pengukuran bidang tanah untuk pembuatan peta pendaftaran dilaksanakan dengan cara terrestrial, fotogrametrik, atau metoda lainnya.
- (2) Pengukuran bidang tanah dimaksud pada ayat (1) di atas dapat dilaksanakan secara sistematis atau sporadis.
- (3) Prinsip dasar pengukuran bidang tanah dalam rangka penyelenggaraan pendaftaran tanah adalah harus memenuhi kaidah-kaidah teknis pengukuran dan pemetaan agar bidang tanah yang diukur dapat dipetakan, sehingga dapat diketahui batas dan letaknya di atas peta.

#### Pasal 25

- (1) Pengukuran bidang tanah secara sistematis dilaksanakan dalam sistem koordinat nasional.
- (2) Pengukuran bidang tanah secara sporadis pada prinsipnya dilaksanakan dalam sistem koordinat nasional.
- (3) Apabila tidak dimungkinkan, pengukuran bidang tanah secara sporadis dapat dilaksanakan dalam sistem koordinat lokal.

#### Pasal 26

- (1) Pengukuran bidang tanah pada daerah yang telah tersedia peta dasar pendaftaran yang berupa peta foto dilaksanakan dengan cara identifikasi bidang tanah yang batasnya telah ditetapkan oleh pejabat yang berwenang.
- (2) Batas-batas bidang tanah yang diidentifikasi pada peta foto harus diukur di lapangan.
- (3) Jika titik-titik batas tidak dapat diidentifikasi pada peta foto dikarenakan oleh tumbuhan atau halangan pandangan lain, perlu dilakukan pengukuran dari titik-titik batas yang berdekatan atau titik-titik lain yang dapat diidentifikasi pada peta foto sehingga titik batas yang tidak terlihat tersebut dapat ditandai di peta foto dengan cara perpotongan kemuka.
- (4) Peta foto yang dimaksud pada ayat (1) digunakan sebagai dasar untuk memetakan letak batas bidang-bidang tanah dan mencatat data ukuran bidang-bidang tanah.
- (5) Hasil pekerjaan dimaksud pada ayat (4) merupakan gambar ukur.

#### Pasal 27

Untuk daerah yang tersedia peta dasar pendaftaran yang berupa peta garis, pengukuran bidang tanah diikatkan pada titik dasar teknik nasional dan/atau detail-detail lainnya yang ada dan mudah diidentifikasi baik di lapangan dan di petanya.

#### Pasal 28

- (1) Untuk pengukuran bidang tanah secara sistematis pada suatu daerah yang belum tersedia peta dasar pendaftaran, harus didahului dengan pengukuran titik dasar teknik orde 4 nasional yang diikatkan ke titik-titik dasar teknik nasional terdekat di sekitar daerah tersebut.
- (2) Jika di sekitar daerah dimaksud pada ayat (1) tidak terdapat titik dasar teknik nasional harus dibangun titik dasar teknik nasional orde 3 dan/atau orde 2.
- (3) Pengukuran yang dilakukan untuk pembuatan peta pendaftaran dimaksud pada ayat (1), selain batas-batas bidang tanahnya termasuk juga situasi/detail yang ada di sekitarnya dan jika diperlukan bangunan yang ada di atasnya.

#### Pasal 29

- (1) Untuk pengukuran bidang tanah secara sporadik pada daerah yang tidak tersedia peta dasar pendaftaran namun terdapat titik dasar teknik nasional dengan jarak kurang dari 2 (dua) kilometer dari bidang tanah tersebut, maka pengukuran bidang tanah harus diikatkan ke titik dasar teknik nasional tersebut.
- (2) Untuk pengukuran bidang tanah secara sporadik pada daerah yang tidak tersedia peta pendaftaran dan titik dasar teknik nasional, maka harus dibuat titik dasar teknik orde 4 lokal di sekitar bidang tanah yang akan diukur dengan sejumlah sekurang-kurangnya 2 (dua) buah yang berfungsi sebagai titik ikat pengukuran bidang tanah dalam sistem koordinat lokal.
- (3) Untuk bidang tanah lainnya yang terletak dalam lembar peta pendaftaran yang sama dengan bidang tanah yang dimaksud pada ayat (2), maka pengukuran bidang tanah dimaksud harus diikatkan kepada titik dasar teknik lokal sebagaimana dimaksud pada ayat (2).
- (4) Setiap pengukuran bidang tanah harus dibuatkan gambar ukurnya.
- (5) Gambar ukur dapat menggambarkan satu bidang tanah atau lebih.
- (6) Gambar ukur dapat dibuat pada formulir daftar isian, peta foto, blow-up foto udara atau citra lainnya.
- (7) Seluruh data hasil ukuran batas bidang tanah dicatat pada gambar ukur dan harus dapat digunakan untuk pengembalian batas bidang-bidang tanah apabila diperlukan.
- (8) Setiap gambar ukur dibuatkan nomor gambar ukurnya.
- (9) Bangunan yang terdapat pada suatu bidang tanah jika diperlukan dapat digambar pada gambar ukur.
- (10) Dalam gambar ukur dicantumkan NIB dan apabila diperlukan simbol simbol kartografi.

### Pasal 31

Tata cara pengukuran dan perhitungan bidang-bidang tanah, pembuatan gambar ukur, bentuk serta penatausahaannya diatur lebih lanjut oleh Menteri.

## BAB VI

### PEMETAAN BIDANG TANAH UNTUK PEMBUATAN PETA PENDAFTARAN

#### Bagian Kesatu

#### Dalam Kegiatan Pendaftaran Tanah Secara Sistematis

#### Pasal 32

- (1) Pemetaan bidang tanah pada suatu daerah dimana telah tersedia peta dasar pendaftaran yang berupa peta foto, dilaksanakan dengan cara menyalin hasil identifikasi batas-batas bidang tanah dari gambar ukurnya.
- (2) Dalam suatu daerah dimana telah tersedia peta dasar pendaftaran yang berupa peta garis, maka hasil pengukuran bidang tanah dalam daerah itu dipetakan pada peta dasar pendaftaran.
- (3) Dalam suatu daerah dimana tidak tersedia peta dasar pendaftaran, maka dilaksanakan pemetaan bidang-bidang tanah dan detail situasi sekaligus, tanpa didahului dengan pembuatan peta dasar pendaftaran.
- (4) Peta hasil pemetaan bidang tanah sebagaimana yang dimaksud dalam ayat (4) berfungsi sekaligus sebagai peta dasar pendaftaran dan peta pendaftaran.
- (5) Pemetaan bidang tanah pada suatu daerah dimana telah tersedia peta pendaftaran, dilaksanakan pada peta pendaftaran tersebut.

#### Pasal 33

- (1) Untuk keperluan pengumuman dibuat gambar bidang-bidang tanah dan daftar pemilikan/penguasaan bidang tanah yang memberikan informasi mengenai luas.
- (2) Gambar bidang-bidang tanah berupa hasil kartiran dari gambar ukur atau salinannya.
- (3) Gambar bidang-bidang tanah ditandatangani oleh Ketua Panitia Ajudikasi.
- (4) Di dalam gambar bidang-bidang tanah diberikan NIB dan simbol-simbol kartografi apabila diperlukan.
- (5) Berita acara pengumuman hasil kegiatan pengukuran dan pemetaan seperti dimaksud pada ayat (1) ditandatangani oleh Panitia Ajudikasi.

#### Pasal 34



- (1) Apabila terdapat sanggahan pada saat pengumuman dan berdasarkan penelitian panitia yang berwenang terdapat kekeliruan mengenai hasil ukuran bidang tanah yang tergambar pada gambar bidang-bidang tanah, maka gambar bidang-bidang tanah tersebut dilakukan perubahan.
- (2) Hasil ukuran perbaikan bidang atau bidang-bidang tanah pada ayat (1) dibuatkan gambar ukur baru dan hasil ukuran bidang tanah tersebut pada gambar ukur yang lama dinyatakan tidak berlaku.
- (3) Setelah gambar bidang-bidang tanah diumumkan dan telah diperbaiki apabila diperlukan, dibuatkan peta pendaftarannya yang pada prinsipnya merupakan gabungan dari beberapa gambar bidang-bidang tanah.
- (4) Untuk daerah yang telah tersedia peta dasar pendaftaran yang berupa peta garis, maka peta dasar pendaftaran tersebut menjadi peta pendaftaran setelah disahkan penggunaannya oleh ketua panitia adjudikasi.
- (5) Untuk daerah yang tidak tersedia peta dasar pendaftaran yang berupa peta garis, peta pendaftaran dibuat dengan ketentuan sebagai berikut :
  - a) Peta pendaftaran dibuat di atas drafting film dengan ukuran dan format sesuai Pasal 16 ayat (2).
  - b) Pembagian lembar dan penomoran peta pendaftaran sesuai dengan Pasal 17 ayat (1) sampai dengan (10).
  - c) Setiap bidang tanah diberikan NIB.
  - d) Simbol-simbol kartografi yang digunakan untuk pembuatan peta pendaftaran dibuat sesuai dengan yang tercantum dalam lampiran peraturan ini.
  - e) Pada bagian kiri sebelah atas bidang gambar ditulis nama propinsi.
  - f) Pada bagian tengah sebelah atas bidang gambar ditulis nama kotamadya/ kabupaten.
  - g) Pada bagian kanan lembar, disediakan kotak legenda untuk penulisan judul peta, skala peta, arah utara, legenda kartografi, petunjuk lclak lembar peta, keterangan pembuatan peta, nama desa/kelurahan dan kecamatan dan pengesahan penggunaan peta pendaftaran.
  - h) Pada bagian kanan sebelah atas legenda ditulis nomor lembar peta.
  - i) Ukuran dan format peta pendaftaran dapat dilihat pada lampiran peraturan ini.

(6) Peta pendaftaran dan daftar-daftar isian dapat digunakan untuk pendaftaran setelah disahkan dalam bentuk berita Acara oleh Ketua Panitia Ajudikasi.

#### Pasal 36

Tata cara pembuatan gambar bidang-bidang tanah, peta pendaftaran, dan simbol-simbol kartografi untuk kegiatan pendaftaran tanah secara sistematis diatur lebih lanjut oleh Menteri.

#### Bagian Kedua

#### Dalam Kegiatan Pendaftaran Tanah Secara Sporadik

#### Pasal 37

Pemetaan bidang tanah pada suatu daerah yang pendaftaran tanahnya diselenggarakan secara sporadik dilaksanakan sesuai seperti dimaksud pada Pasal 32.

#### Pasal 38

- (1) Untuk keperluan pengumuman dibuat gambar bidang-bidang tanah sesuai Pasal 33 ayat (1), (2) dan (4) dan ditandatangani oleh Kepala Kantor Pertanahan.
- (2) Berita acara pengumuman hasil kegiatan pengukuran dan pemetaan seperti dimaksud pada ayat (1) ditandatangani oleh Kepala Kantor Pertanahan.
- (3) Apabila terdapat sanggahan pada saat pengumuman dan berdasarkan penelitian panitia yang berwenang terdapat kekeliruan mengenai hasil ukuran bidang tanah yang tergambar maka dilakukan perubahan seperti dimaksud pada Pasal 34.

#### Pasal 39

- (1) Untuk daerah yang telah tersedia peta dasar pendaftaran yang berupa peta garis, maka peta dasar pendaftaran tersebut menjadi peta pendaftaran setelah disahkan penggunaannya oleh Kepala Kantor Pertanahan.
- (2) Untuk daerah yang tidak tersedia peta dasar pendaftaran yang berupa peta garis, peta pendaftaran dibuat sesuai dengan ketentuan Pasal 35 ayat (3) butir a) sampai dengan i) dan disahkan penggunaannya oleh Kepala Kantor Pertanahan dengan membubuhkan kata-kata "Untuk penggunaannya".

#### Pasal 40

- (1) Untuk pemetaan dalam pendaftaran sporadik yang dilaksanakan dalam sistem koordinat nasional, pembagian dan penomoran lembar sesuai Pasal 17 ayat (1) sampai dengan ayat (10).
- (2) Untuk pemetaan dalam pendaftaran sporadik yang dilaksanakan dalam sistem koordinat lokal, harus dibuat pembagian dan penomoran lembar peta pendaftaran dengan basis desa/kelurahan di atas salinan peta desa/kelurahan tersebut yang didapat dari instansi lain sesuai dengan ukuran muka peta dan skala seperti pada Pasal 16 ayat (2).
- (3) Peta desa/kelurahan sebagaimana dimaksud pada ayat (2) dibagi dalam wilayah-wilayah yang tercakup pada peta skala 1:2.500 sebagaimana dimaksud pada Pasal 17 ayat (5).
- (4) Penomoran lembar peta dasar pendaftaran untuk peta skala 1:2.500 dilakukan berdasarkan kolom dan baris dimulai dari pojok kiri bawah pada peta dasar tekniknya dan diberikan nomor sebanyak empat dijid yang terdiri dari dua dijid nomor kolom lembar peta dan dua dijid yang terdiri dari dua dijid nomor baris lembar peta.
- (5) Selanjutnya lembar peta skala 1:2.500 dibagi menjadi sembilan lembar peta skala 1:1.000 dengan ukuran muka peta sesuai Pasal 17 ayat (7).
- (6) Penomoran lembar peta skala 1:1.000 terdiri dari lima dijid dimana empat dijid pertama adalah nomor lembar peta skala 1:2.500-nya dan satu dijid berikutnya adalah nomor urut lembar peta skala 1:1.000 di dalam lembar peta skala 1:2.500 yang dimulai dari nomor 1 (satu) di pojok kiri bawah selanjutnya ke arah kanan dan kemudian baris selanjutnya dari kiri ke kanan seperti terlampir dalam peraturan ini.
- (7) Contoh pembagian dan penomoran lembar peta pendaftaran pada scba gaimana dimaksud dalam ayat (4), (5), (6), (7) dan (8) dapat dilihat pada lampiran peraturan ini.
- (8) Untuk bidang tanah yang berupa perkebunan besar, pemetaan dilakukan dalam system koordinat nasional.
- (9) Untuk bidang tanah yang luasnya melebihi cakupan satu lembar peta pendaftaran seperti daerah perkebunan besar, maka dapat dibuat dalam

beberapa lembar peta pendaftaran dengan diberikan simbol kartografi tertentu, dan untuk salinan atau kutipan dapat dibuat dengan skala yang lebih kecil.

(10) Tata cara pemberian simbol, dan pembuatan peta pendaftaran untuk bidang tanah tersebut pada ayat (1) diatur kemudian oleh Menteri.

#### Pasal 42

Penerbitan sertipikat baru dapat dilaksanakan setelah pemetaan bidang tanah sebagaimana dimaksud dalam Pasal 37 ayat (1), (2) dan (3) telah selesai.

#### Pasal 43

Tata cara pembuatan gambar bidang-bidang tanah, peta pendaftaran, dan simbol-simbol kartografi untuk kegiatan pendaftaran tanah secara sporadik diatur lebih lanjut oleh Menteri.

### BAB VII

#### PEMELIHARAAN DAN PERBAIKAN

#### PETA DASAR PENDAFTARAN, PETA PENDAFTARAN, DAN GAMBAR UKUR

#### Pasal 44

- (1) Untuk pemeliharaan dan keamanan setiap peta pendaftaran dibuatkan salinannya baik dalam bentuk kertas/drafting film ataupun data digital.
- (2) Apabila terdapat perubahan pada peta pendaftaran maka perubahan tersebut juga harus dilakukan pada salinannya seperti dimaksud pada ayat (1).
- (3) Pemeliharaan peta dasar pendaftaran, peta pendaftaran, gambar ukur dan data-data ukur terkait merupakan tanggung jawab Kepala Kantor Pertanahan.
- (4) Apabila terdapat peta dasar pendaftaran, peta pendaftaran, gambar ukur dan data-data ukur terkait yang rusak atau hilang, Kepala Kantor Pertanahan diwajibkan memperbaiki atau mengembalikan data informasi tersebut.
- (5) Apabila dalam pengukuran untuk pembuatan peta dasar pendaftaran, peta pendaftaran dan gambar ukur terdapat kesalahan teknis data ukuran, maka Kepala Kantor Pertanahan dapat memperbaiki kesalahan tersebut.
- (6) Apabila pembuatan peta pendaftaran yang dilaksanakan dengan menggunakan metoda fotogrametrik, terdapat kekeliruan yaitu bidang tanah yang dipetakan tidak sesuai dengan keadaan sebenarnya di lapangan, maka berdasarkan

pengukuran di lapangan Kepala Kantor Pertanahan dapat memperbaiki peta pendaftaran tersebut.

- (7) Apabila atas suatu bidang tanah yang diukur ulang seperti yang dimaksud dalam ayat (3) dan (4) pasal ini sudah diterbitkan sertipikat, selain dilakukan perubahan pada gambar ukur dan peta pendaftaran juga dilakukan perubahan pada surat ukurnya.
- (8) Perbaikan seperti yang dimaksud dalam ayat (1), (2), (3), (4) dan (5) pasal ini harus dibuatkan berita acaranya.

#### Pasal 46

- (1) Jika di kemudian hari terdapat penggabungan, pemisahan atau pemecahan bidang-bidang tanah yang telah terdaftar, maka dilakukan penetapan batas dan pengukuran kembali.
- (2) Untuk bidang-bidang tanah seperti dimaksud pada ayat (1), dibuatkan gambar ukur baru dan dilakukan perubahan pada peta pendaftarannya.

#### Pasal 47

- (1) Untuk bidang-bidang tanah yang telah terdaftar sebelum berlakunya peraturan ini dan belum dibuatkan peta pendaftarannya, maka dibuatkan peta pendaftaran sesuai Pasal 37, 39, 40, dan 41.
- (2) Apabila di kemudian hari dilaksanakan pengukuran titik dasar teknik dalam sistem nasional, maka peta pendaftaran yang masih menggunakan sistem lokal harus ditransformasikan ke dalam peta pendaftaran dalam sistem nasional.
- (3) Tata cara pelaksanaan transformasi tersebut pada ayat (1) pasal ini akan diatur oleh Menteri.

## **2. Pedoman teknis bahan konstruksi bangunan dan rekayasa sipil bidang sumber daya air.**

### PELAKSANAAN PEKERJAAN

Pelaksanaan pekerjaan yang perlu diperhatikan dalam pedoman spesifikasi teknis pengukuran dan pemetaan harus memuat :

#### 5.1. Persiapan

Kegiatan persiapan pekerjaan pengukuran topografi dan pemetaan meliputi :

- 1) Persiapan Administrasi

Persiapan administrasi antara lain berupa :

- a) surat tugas personil pelaksana, surat izin survai;
- b) hal-hal lain-lainnya yang diperlukan.

## 2) Persiapan teknik

Persiapan teknik, antara lain berupa :

- a) penyediaan peta kerja;
- b) penyediaan deskripsi titik ikat planimetris dan ketinggian yang telah ada di lokasi atau di sekitar lokasi pemetaan;
- c) orientasi lapangan;
- d) pemeriksaan kondisi fisik serta pemeriksaan kebenaran koordinat planimetris dan ketinggian titik ikat yang akan digunakan;
- e) penetapan titik ikat planimetris dan ketinggian yang akan digunakan;
- f) penentuan letak *base camp*;
- g) perencanaan jalur pengukuran;
- h) perencanaan letak pemasangan patok tetap;
- i) penyediaan patok tetap utama dan patok tetap bantu;
- j) penyediaan patok sementara;
- k) perencanaan sistem pemberian nomor patok sementara dan nomor patok tetap;
- l) penyediaan alat ukur yang sesuai dengan ketelitian yang telah ditetapkan;
- m) kalibrasi alat ukur;
- n) penyediaan alat hitung;
- o) penyediaan formulir data ukur dan formulir data hitungan,
- p) penyediaan tabel deklinasi untuk tahun pelaksanaan pengamatan matahari,
- q) persiapan lain yang diperlukan

## 3) Persiapan Managerial

Persiapan manajerial, antara lain berupa

- a) pembuatan jadwal pelaksanaan pekerjaan, dan bila pekerjaan pengukuran dan pemetaan teristris sungai merupakan bagian kegiatan dari satu paket pekerjaan desain, jadwal pelaksanaan pekerjaan supaya dibuat dua macam, yaitu jadwal pelaksanaan keseluruhan kegiatan dan jadwal pelaksanaan kegiatan pengukuran dan pemetaan teristris sungai;

- b) pembuatan struktur organisasi pelaksanaan pekerjaan, yang dilengkapi dengan status serta nama-nama personil pelaksana;
- c) pemberian pengarahan dan pemahaman pada personil pelaksana;
- d) penyusunan laporan pendahuluan;
- e) hal-hal lain yang diperlukan.

## 5.2. Pengumpulan Data

### 1) Pemasangan patok

#### a) Patok sementara

- i. Semua patok sementara yang digunakan dibuat dari kayu dengan ukuran tertentu;
- ii. Setiap patok sementara dipasang masing-masing dengan letak dan jarak yang diperhitungkan terhadap kebutuhan pengukuran kerangka horizontal peta, kerangka vertikal peta, detail situasi, dan penampang melintang sungai;
- iii. Semua patok sementara yang dipasang dicat dengan warna merah, diberi paku di atasnya, serta diberi nomor secara urut, jelas, dan sistematis.

#### b) Patok tetap

##### (1) Patok tetap utama

- i. Semua patok tetap utama yang digunakan dibuat dari beton bertulang dengan ukuran yang telah disepakati,
- ii. Patok tetap utama dipasang di sepanjang tepi sungai setiap jarak 1 km,
- iii. Patok tetap utama cukup dipasang di sepanjang tepi sungai jika :
  - sungai yang dipetakan tidak lebar;
  - kondisi tanah di sepanjang tepi sungai tidak memungkinkan untuk dipasang patok tetap utama;
  - penggunaan lahan di sepanjang tepi sungai tidak memungkinkan untuk dipasang patok tetap utama;
  - bangunan sungai hanya akan dibuat di areal di tepi sungai.
  - tidak ada masalah pembebasan tanah di areal di sepanjang tepi sungai, dan
  - berdasarkan pertimbangan lainnya.

- iv. Patok tetap utama dipasang di sepanjang tepi kiri dan di sepanjang tepi kanan sungai, jika
  - sungai yang dipetakan cukup lebar,
  - kondisi tanah di sepanjang tepi kiri dan di sepanjang tepi kanan sungai memungkinkan untuk dipasang patok tetap utama,
  - penggunaan lahan di sepanjang tepi kiri dan di sepanjang tepi kanan sungai memungkinkan untuk dipasang patok tetap utama,
  - bangunan sungai akan dibuat di areal di sepanjang tepi kiri dan di sepanjang tepi kanan sungai,
  - ada masalah pembebasan tanah di areal di sepanjang tepi kiri dan di sepanjang tepi kanan sungai,
  - berdasarkan pertimbangan lainnya.
- v. Letak pemasangan patok tetap utama dipilih pada kondisi tanah yang stabil, aman, dan tidak mengganggu atau terganggu oleh lalu lintas yang ada.
- vi. Semua patok tetap utama diberi nama, nomor, dan bulan serta tahun pemasangannya.
- vii. Nama, nomor, bulan dan tahun pemasangan patok tetap utama dibuat urut, jelas, sistematis, dan ditulis dengan warna biru pada marmer putih atau pada bahan lainnya.
- viii. Pemberian nomor patok tetap utama yang terkecil dimulai dari bagian hilir sungai, terus ke arah hulu.
- ix. Setiap patok tetap utama dipasang dengan memunggungi sungai, dalam arti bahwa nama, nomor, bulan dan tahun pemasangannya berada dalam posisi membelakangi sungai.
- x. Setiap patok tetap utama yang telah dipasang harus dibuat deskripsinya.
- xi. Deskripsi patok tetap utama harus representatif, dengan menampilkan pula nama desa, nama kecamatan, nama kabupaten, arah utara, arah aliran sungai, dan dilengkapi dengan sketsa serta foto patok tetap utama.



xii. Foto patok tetap utama harus berwarna dan foto tersebut harus menampakkan nama dan nomor patok tetap utama.

(2) Patok tetap bantu

- i. Semua patok tetap bantu yang digunakan dibuat dari beton bertulang dengan ukuran yang telah disepakati.
- ii. Patok tetap bantu dipasang di sepanjang tepi sungai setiap jarak 200 m.

(3) Patok tetap bantu cukup dipasang di sepanjang salah satu tepi sungai jika :

- i. sungai yang dipetakan tidak lebar,
- ii. kondisi tanah di sepanjang tepi sungai tidak memungkinkan untuk dipasang patok tetap bantu,
- iii. penggunaan lahan di sepanjang tepi sungai tidak memungkinkan untuk dipasang patok tetap bantu,
- iv. bangunan sungai hanya akan dibuat di areal salah satu tepi sungai,
- v. tidak ada masalah pembebasan tanah di areal di sepanjang tepi sungai, dan
- vi. berdasarkan pertimbangan lainnya,

(4) Patok tetap bantu dipasang di sepanjang tepi kiri dan di sepanjang tepi kanan sungai jika

- i. sungai yang dipetakan cukup lebar,
- ii. kondisi tanah di sepanjang tepi kiri dan di sepanjang tepi kanan sungai memungkinkan untuk dipasang patok tetap bantu,
- iii. penggunaan lahan di sepanjang tepi kiri dan di sepanjang tepi kanan sungai memungkinkan untuk dipasang patok tetap bantu,
- iv. bangunan sungai akan dibuat di areal di sepanjang tepi kiri dan di sepanjang tepi kanan sungai,
- v. ada masalah pembebasan tanah di areal di sepanjang tepi kiri dan di sepanjang tepi kanan sungai, dan
- vi. berdasarkan pertimbangan lainnya,

(5) Letak pemasangan patok tetap bantu dipilih pada kondisi tanah yang stabil, aman, dan tidak mengganggu atau terganggu oleh lalu lintas yang ada.

- (6) Semua patok tetap bantu diberi nama, nomor, dan bulan serta tahun pemasangannya.
- (7) Nama, nomor, bulan dan tahun pemasangan patok tetap bantu dibuat urut, jelas, sistematis, dan ditulis dengan warna biru pada marmer putih atau pada bahan lainnya.
- (8) Pemberian nomor patok tetap bantu yang terkecil dimulai dari bagian hilir sungai, terus ke arah hulu.
- (9) Setiap patok tetap bantu dipasang dengan memunggug sungai, dalam arti bahwa nama, nomor, bulan dan tahun pemasangannya berada dalam posisi membelakangi sungai.
- (10) Setiap patok tetap bantu yang telah dipasang harus dibuat deskripsinya.
- (11) Deskripsi patok tetap bantu harus representatif, dengan menampilkan pula nama desa, nama kecamatan, nama kabupaten, arah utara, arah aliran sungai, dan dilengkapi dengan sketsa serta foto patok tetap bantu yang bersangkutan.
- (12) Foto patok tetap bantu harus berwarna dan foto tersebut harus menampilkan nama dan nomor patok tetap bantu.

## 2) Pengukuran Kerangka Horisontal Peta

Kerangka horizontal peta diukur dengan metode poligon

### a) Pengukuran poligon utama

- i. Jika patok tetap utama dipasang di sepanjang tepi kiri dan di sepanjang tepi kanan sungai, jalur pengukuran poligon utama hanya melalui patok tetap utama.
- ii. Jika patok tetap utama hanya dipasang di sepanjang tepi sungai, maka jalur pengukuran poligon utama di sepanjang tepi sungai yang ada patok tetap utamanya melalui patok tetap utama, sedangkan jalur pengukuran poligon utamanya di sepanjang tepi sungai yang tidak ada patok tetap utama melalui patok sementara.
- iii. Bentuk poligon utama harus tertutup, sehingga pada jarak tertentu patok yang berada di tepi kiri dan di tepi kanan sungai (berseberangan) dihubungkan sebagai sisi penutup.

- iv. Setiap sudut poligon utama diukur dengan universal teodolit yang memiliki ketelitian  $\leq 2$  detik.
- v. Setiap akan melakukan pengukuran terlebih dahulu dilakukan kalibrasi teodolit.
- vi. Setiap sudut poligon utama diukur dengan cara reiterasi sebanyak satu seri rangkap.
- vii. Kesalahan penutup sudut poligon utama harus  $\leq 10''\sqrt{n}$ , dengan pengertian bahwa  $n$  adalah banyaknya titik poligon utama.
- viii. Semua sisi poligon utama diukur secara tidak langsung, dengan menggunakan alat pengukur jarak elektronik.
- ix. Setiap sisi poligon utama diukur sebanyak minimal 2 kali, dan dilakukan dengan cara pergi-pulang.
- x. Jalur pengukuran poligon utama serta arah dan letak tiap sudut yang diukur harus dibuat sketsanya.
- xi. Sketsa jalur pengukuran poligon utama harus dilengkapi dengan arah utara.
- xii. Kesalahan linier poligon utama harus  $\leq 1/10.000$ .
- xiii. Apabila pengikatan koordinat planimetris dilakukan terhadap 2 titik ikat atau lebih, yang titik-titik ikat tersebut berada dalam satu sistem koordinat, maka sudut arah poligon menggunakan azimuth titik ikatnya.
- xiv. Apabila di lokasi atau di sekitar lokasi pekerjaan pengukuran dan pemetaan teristis sungai hanya ada satu titik ikat koordinat planimetris, atau belum ada, sudut arah poligon menggunakan azimuth astronomi, yaitu dilakukan dengan pengamatan matahari.
- xv. Pengamatan matahari menggunakan metode tinggi matahari, dilakukan pada pagi dan sore hari, dengan masing-masing pengamatan minimal sebanyak empat seri.
- xvi. Pelaksanaan pengamatan matahari sebaiknya dilengkapi dengan prisma roulop.
- xvii. Selisih nilai azimuth pusat matahari dari hasil pengamatan biasa terhadap hasil pengamatan luar biasa  $\leq 60$  detik.

xviii. Setiap lembar formulir data ukur poligon utama dan data pengamatan matahari harus ditulis nomor lembarnya, nama pekerjaan, nama pengukur, alat yang digunakan, merek dan nomor seri alat yang digunakan, tanggal dan tahun pengukuran, dan keadaan cuaca pada saat melakukan pengukuran.

b) Pengukuran poligon

- i. Jalur pengukuran poligon cabang melalui semua patok, yaitu dimulai dari salah patok tetap utama kemudian berakhir di patok tetap utama yang lain.
- ii. Bentuk Poligon cabang adalah terbuka, dan terikat pada kedua ujungnya.
- iii. Setiap sudut poligon cabang diukur dengan universal teodolit yang memiliki ketelitian 10 detik.
- iv. Setiap akan melakukan pengukuran terlebih dahulu dilakukan kalibrasi teodolit.
- v. Setiap sudut poligon cabang diukur dengan cara reiterasi sebanyak dua seri rangkap.
- vi. Kesalahan penutup sudut poligon cabang harus  $20''\sqrt{n}$ , dengan pengertian bahwa n adalah banyaknya titik poligon cabang.
- vii. Semua sisi poligon cabang diukur secara langsung dengan menggunakan pita ukur.
- viii. Setiap sisi poligon cabang diukur sebanyak minimal 2 kali, dan dilakukan dengan cara pergi-pulang.
- ix. Jalur pengukuran poligon cabang serta arah dan letak tiap sudut yang diukur harus dibuat sketsanya.
- x. Sketsa jalur pengukuran poligon cabang harus dilengkapi dengan arah utara.
- xi. Kesalahan linier poligon cabang harus  $\leq 1/5.000$ .
- xii. Sudut arah poligon cabang menggunakan azimuth poligon utama.
- xiii. Setiap lembar formulir data ukur poligon cabang harus ditulis nomor lembarnya, nama pekerjaan, nama pengukur, alat yang digunakan, merek dan nomor seri alat yang digunakan, tanggal dan tahun pengukuran, dan keadaan cuaca pada saat melakukan pengukuran.

### 3) Pengukuran Kerangka Vertikal Peta

Kerangka vertikal peta diukur dengan metode *waterpasing* memanjang yaitu sebagai berikut :

- i. Jalur pengukuran *waterpasing* harus melalui semua patok poligon.
- ii. Jalur pengukuran *waterpasing* harus membentuk sirkuit (lingkaran) sehingga pada jarak tertentu tertentu dilakukan pengukuran *waterpasing* dari patok yang berada di tepi kiri sungai ke patok yang berada di tepi kanan sungai (berseberangan), dan sebaliknya.
- iii. Alat ukur *waterpas* yang digunakan harus jenis automatic level.
- iv. Setiap akan melakukan pengukuran harus terlebih dahulu dilakukan kalibrasi alat ukur *waterpas*.
- v. Jika lebar sungai yang diukur melampaui jangkauan jarak baca alat ukur *waterpas* yang digunakan, maka pengukuran *waterpasing* dari patok tetap utama ke patok tetap utama yang saling berada di seberang sungai bias dilakukan dengan bantuan permukaan air sungai.
- vi. Jika menggunakan bantuan permukaan air sungai, pengukuran dari patok tetap utama yang berada di tepi kiri sungai harus dilakukan pada saat yang sama dengan pengukuran dari patok tetap utama yang berada di tepi kanan sungai.
- vii. Pelaksanaan pengukuran *waterpasing* harus dilakukan secara pergi-pulang.
- viii. Rambu ukur yang digunakan harus mempunyai interval skala yang benar.
- ix. Pada pengukuran setiap slag, usahakan agar alat ukur *waterpas* selalu berdiri di tengah- tengah di antara kedua rambu ukur.
- x. Setiap pembacaan rambu ukur harus dilakukan pada ketiga benang, yaitu benang atas, benang tengah, dan benang bawah.
- xi. Jumlah slag dalam tiap seksi pengukuran diusahakan genap.
- xii. Jalur pengukuran *waterpasing* dan arah pembacaan tiap slag harus dibuat sketsanya,
- xiii. Sketsa jalur pengukuran *waterpasing* harus dilengkapi dengan arah utara.

- xiv. Selisih antara jumlah beda tinggi hasil pengukuran pergi dengan jumlah beda tinggi hasil pengukuran pulang dalam tiap seksi harus maksimal  $8\sqrt{D}$  mm , dengan pengertian bahwa D adalah panjang seksi dalam satuan km.
- xv. Setiap lembar formulir data ukur *waterpasing* harus ditulis nomor lembarnya, nama pekerjaan, nama pengukur, alat yang digunakan, merek dan nomor seri alat yang digunakan, tanggal dan tahun pengukuran, dan keadaan cuaca pada saat melakukan pengukuran.

#### 4) Pengukuran Situasi

Pengukuran situasi dilakukan dengan metode *tachymetri*, yaitu sebagai berikut :

- i. Teodolit yang digunakan sebaiknya dilengkapi dengan *boussole*.
- ii. Setiap akan melakukan pengukuran harus terlebih dahulu dilakukan kalibrasi teodolit.
- iii. Rambu ukur yang digunakan harus memiliki interval skala yang benar.
- iv. Batas Areal di tepi kiri dan di tepi kanan sungai yang diukur situasinya tergantung pada tujuan penggunaan peta situasi.
- v. Unsur situasi yang diukur terdiri atas
  - bentuk planimetris alur sungai,
  - bentuk palung sungai,
  - semua drainase yang masuk ke sungai,
  - bentuk planimetris alur drainase,
  - bentuk palung drainase,
  - bentuk planimetris tanggul,
  - bentuk relief areal di sepanjang tepi kiri dan tepi kanan sungai,
  - batas perubahan bentuk penggunaan lahan di areal tepi kiri dan tepi kanan sungai,
  - semua bangunan yang ada di sepanjang areal di tepi kiri dan di tepi kanan sungai,
  - semua bangunan yang ada di sungai, misalnya jembatan, tubuh bendung, *ground sill*, dermaga, pelindung tebing sungai, rumah yang menjorok ke alur sungai, dan semua bangunan lainnya,
  - catat bentuk penggunaan lahan di areal tepi kiri dan tepi kanan sungai,

- vi. Jumlah detail unsur situasi yang diukur harus betul-betul representatif, oleh sebab itu kerapatan letak detail harus selalu dipertimbangkan terhadap bentuk unsur situasi serta skala dari peta yang akan dibuat,
- vii. Setiap pembacaan rambu ukur harus dilakukan pada ketiga benang, yaitu benang atas, benang tengah, dan benang bawah,
- viii. Semua detail situasi yang diukur harus dibuat sketsanya,
- ix. Sketsa detail situasi harus dilengkapi dengan arah utara,
- x. Setiap lembar formulir data ukur detail situasi harus ditulis nomor lembarnya,
- xi. nama pekerjaan, nama pengukur, alat yang digunakan, merek dan nomor seri alat yang digunakan, tanggal dan tahun pengukuran, dan keadaan cuaca pada saat melakukan pengukuran.

#### 5) Pengukuran penampang melintang sungai

Pengukuran penampang melintang sungai dilakukan dengan metode tachymetri yaitu sebagai berikut.

- i. Jarak antarpemampang melintang yang diukur bergantung pada kegunaan gambar penampang melintang tersebut.
- ii. Teodolit yang digunakan mempunyai ketelitian  $\leq 30$  detik.
- iii. Setiap akan melakukan pengukuran terlebih dahulu dilakukan kalibrasi teodolit.
- iv. Rambu ukur yang digunakan harus memiliki interval skala yang benar.
- v. Arah penampang melintang yang diukur diusahakan tegak lurus alur sungai.
- vi. Batas pengambilan detail di areal tepi kiri dan di areal tepi kanan sungai tergantung pada kegunaan gambar penampang melintang tersebut.
- vii. Detail yang ukur harus dapat mewakili bentuk irisan melintang alur sungai dan relief areal di tepi kiri serta di tepi kanan sungai setempat.
- viii. Apabila di areal tepi kiri atau di areal tepi kanan sungai terdapat bangunan permanen seperti halnya rumah, maka letak batas dan ketinggian lantai rumah tersebut harus diukur, dan diperlakukan sebagai detail irisan melintang.
- ix. Jumlah dan kerapatan letak detail yang diukur harus dipertimbangkan pula terhadap skala gambar penampang melintang yang akan dibuat.

- x. Apabila kondisi aliran sungai tidak memungkinkan untuk menggunakan rambu ukur, maka pengukuran detail dasar sungai dilakukan dengan cara sounding.
- xi. Pelaksanaan *sounding* dapat dilakukan dengan menggunakan echo sounder atau dengan peralatan lainnya.
- xii. Ketinggian permukaan air sungai pada tiap penampang melintang harus diukur pada saat mengukur penampang melintang .
- xiii. Setiap detail yang diukur harus dibuat sketsanya, dan sketsa detail penampang melintang tidak boleh terbalik antara letak tebing kiri sungai dengan letak tebing kanan sungai.
- xiv. Setiap pembacaan rambu ukur harus dilakukan pada ketiga benang, yaitu benang atas, benang tengah dan benang bawah.
- xv. Setiap lembar formulir data ukur penampang melintang harus ditulis nomor lembarnya, nama pekerjaan, nama pengukur, alat yang digunakan, merek dan nomor seri alat yang digunakan, tanggal dan tahun pengukuran, dan keadaan cuaca pada saat melakukan pengukuran.
- xvi. selisih antara jumlah beda tinggi hasil pengukuran pergi terhadap jumlah beda tinggi hasil pengukuran pulang dalam tiap seksi harus maksimal  $8 \sqrt{D}$  mm , dengan pengertian bahwa D adalah panjang seksi dalam satuan km.
- xvii. Setiap lembar formulir data ukur waterpas harus ditulis nomor lembarnya, nama pekerjaan, nama pengukur, alat yang digunakan, merek dan nomor seri alat yang digunakan, tanggal dan tahun pengukuran, dan keadaan cuaca pada saat melakukan pengukuran.

### 5.3. Pengolahan Data

#### 1) Pengendalian data

- i. Setiap lembar data ukur dan data hitungan yang telah disetujui harus diberi paraf di bagian bawah di sebelah kanan.
- ii. Semua data ukur dan data hitungan harus selalu diklasifikasikan menurut macamnya, kemudian disusun secara urut, dan disimpan pada tempat yang aman.

#### 2) Penghitungan



#### a) Hitungan poligon

Secara umum penghitungan poligon terdiri atas dua tahap, yaitu tahap pertama adalah penghitungan koordinat sementara dan tahap yang kedua merupakan penghitungan koordinat definitif. Sistem proyeksi peta yang digunakan adalah sistem proyeksi *Universal Transfer Mercator* (UTM)

##### (1) Koordinat sementara

###### (a) Sudut

- Ratakan sudut-sudut horizontal hasil pengukuran pada tiap titik poligon utama dan tiap titik poligon cabang,
- Periksa kesalahan penutup sudut pada setiap sirkuit, kemudian periksa pula kesalahan penutup sudut pada seluruh sirkuit,
- Untuk membawa hitungan ke sistem proyeksi UTM, sudut hasil ukuran diberi koreksi kappa ( $\kappa$ ) dan koreksi jurusan horizontal  $\Psi$  ( $\Psi$ ).

###### (b) Jarak

- Ratakan jarak hasil ukuran pada setiap sisi poligon utama dan poligon cabang,
- Untuk membawa hitungan ke sistem proyeksi UTM, jarak hasil ukuran diberi reduksi ke bidang geoid dan reduksi ke bidang proyeksi.

###### (c) Azimut

Jika azimut yang digunakan merupakan azimut astronomi hasil pengamatan matahari, untuk membawanya ke bidang proyeksi UTM diberi reduksi konvergensi meridian.

###### (d) Koordinat sementara

- Jumlah sudut-sudut poligon, di hitung kesalahan penutupnya, lalu berikan koreksi sudut,
- Hitung azimut tiap sisi poligon,
- Hitung  $d \sin \alpha$  dan  $d \cos \alpha$ ,
- Berikan koreksi  $f_x$  dan  $f_y$ ,
- Hitung koordinat titik-titik poligon,

(2) Koordinat definitif

Penghitungan koordinat definitif dilakukan dengan metode *least square* (kwadrat terkecil).

b) Hitungan *waterpasing* :

Secara umum penghitungan *waterpasing* terdiri dari dua tahap, untuk tahap pertama adalah penghitungan ketinggian sementara, dan tahap kedua merupakan penghitungan ketinggian definitif.

(1) Ketinggian sementara :

- i. Hitung beda tinggi tiap slag.
- ii. Periksa hasil pengukuran *waterpasing* dengan menselisihkan jumlah beda tinggi hasil pengukuran pergi terhadap jumlah beda tinggi hasil pengukuran pulang.
- iii. Apabila jumlah beda tinggi hasil pengukuran pergi terhadap jumlah beda tinggi hasil pengukuran pulang tidak memenuhi toleransi yang ditetapkan, maka periksa beda tinggi tiap slag dari hasil pengukuran pergi dan beda tinggi tiap slag hasil pengukuran pulang.
- iv. Apabila beda tinggi salah satu slag hasil pengukuran pergi dan hasil pengukuran pulang nya janggal, maka beda tinggi pada slag tersebut diukur ulang.
- v. Hitung kesalahan penutup tiap sirkuit.
- vi. Berikan koreksi pada tiap slag.
- vii. Hitung ketinggian patok sementara, patok tetap bantu, dan patok tetap utama berdasarkan ketinggian titik ikat yang digunakan.

(2) Ketinggian definitif :

Penghitungan ketinggian definitif dilakukan dengan metode *least square* (kwadrat terkecil).

(3) Hitungan detail situasi

- i. Jarak tiap detail terhadap patok merupakan jarak tidak langsung (jarak optis) yang dihitung berdasarkan fungsi goneometri sudut vertical dan hasil bacaan rambu ukur,

- ii. Beda tinggi tiap detail terhadap patok dihitung dengan rumus tachymetri,
  - iii. Hitung ketinggian tiap detail berdasarkan ketinggian definitif.
- (4) Hitungan detail penampang melintang :
- i. Jarak tiap detail terhadap patok merupakan jarak tidak langsung (jarak optis) yang dihitung berdasarkan fungsi goneometri sudut vertikal dan hasil bacaan rambu ukur,
  - ii. Beda Tinggi tiap detail terhadap patok dihitung dengan rumus tachymetri,
  - iii. Hitung ketinggian tiap detail berdasarkan ketinggian definitif.

#### 5.4. Penyajian Hasil

##### 1) Penggambaran

##### a) Penggambaran dengan cara manual

##### (1) Peta Situasi

##### (a) Penggambaran draf

##### i. Jenis kertas

Jenis kertas yang digunakan adalah milimeter kalkir yang factor penyusutan dan pemuaiannya sangat kecil.

##### ii. Skala Peta

Penetapan skala peta haruslah proporsional, misalnya skala 1 : 5000, atau skala 1 : 2000, atau skala 1 : 1000, atau skala 1 : 500.

Pemilihan nilai penyebut skala harus mempertimbangkan lebar sungai yang dipetakan dan unsur apa saja yang akan disajikan.

Semakin besar skala peta maka unsur-unsur yang disajikan di peta semakin mendekati keadaan sebenarnya. Namun bila skala peta terlalu besar maka penggunaan peta tersebut menjadi tidak efisien.

Semakin kecil skala peta maka unsur-unsur yang disajikan di peta semakin banyak mengalami penyederhanaan bentuk. Bila unsur-unsur yang disajikan di peta banyak mengalami

penyederhanaan bentuk, nilai geometri unsur-unsur tersebut banyak mengalami kesalahan

### iii. Kerangka Peta

- Koordinat planimetris dan ketinggian yang digunakan merupakan koordinat dan ketinggian yang telah definitif,
- Nomor patok tetap utama dan nomor patok tetap bantu harus ditulis sama dengan nomor patok tetap tersebut di lapangan,
- Ketinggian patok tetap utama dan ketinggian patok tetap bantu ditulis hingga tiga desimal, dan titik desimal tersebut harus diletakkan relatif terhadap angka-angka, contoh : 25.673.

### iv. Detail Situasi

- Mistar skala dan busur derajat yang digunakan harus memiliki interval yang benar,
- Bila jumlah detail hasil pengukuran berlebihan, maka detail yang tidak diperlukan jangan digambar,
- Ketinggian detail cukup ditulis dua desimal, dan titik decimal tersebut harus diletakkan relatif terhadap angka-angka, contoh : 72.16

### v. Penampang Melintang

- Setiap penampang melintang sungai yang diukur harus digambarkan pada peta situasi berupa garis irisan melintang sungai,
- Peletakan garis irisan melintang sungai pada peta situasi berdasarkan koordinat patok yang dipasang di tepi kiri dan di tepi kanan sungai,
- Detail irisan melintang sungai diletakkan berdasarkan jarak horizontal dari tiap detail terhadap patok,

- Ketinggian masing-masing detail irisan melintang sungai cukup ditulis dua desimal, dan titik desimal diletakkan relatif terhadap angka-angka.

vi. Garis Kontur

- Relief palung sungai dan relief areal di sepanjang tepian sungai ditunjukkan dengan garis kontur,
- Garis kontur tidak boleh bersilangan,
- Angka-angka nilai garis kontur ditulis tegak lurus terhadap garis kontur yang bersangkutan,
- Nilai interval kontur ditetapkan berdasarkan relief alur sungai dan relief areal disepanjang tepian sungai yang dipetakan, misalnya tiap 0,5 m atau tiap 1 m,
- Indek kontur diperlihatkan pada tiap interval 5 m.

(b) Penggambaran Manuskrip

i. Jenis Kertas

Jenis kertas yang digunakan adalah kalkir yang faktor penyusutan dan pemuaiannya sangat kecil.

ii. Ukuran kertas

Ukuran kertas tergantung pada lebar sungai yang diukur serta skala peta yang dipakai. Ukuran kertas bisa menggunakan ukuran A1 atau A0.

iii. Batas muka peta

- Garis tepi batas muka peta sebelah dalam digambar dengan ketebalan 0,3 milimeter,
- Garis tepi batas muka peta sebelah luar digambar dengan ketebalan 0,5 milimeter,
- Jarak antara garis tepi muka peta sebelah dalam terhadap garis tepi muka peta sebelah luar sebesar 3 cm.

iv. Grid

- Grid digambar pada setiap 10 cm,
- Panjang grid pada muka peta 10 X 10 mm,

- Panjang grid pada garis tepi muka peta sebelah dalam 5 mm,
- Ketebalan grid 0,1 mm,

v. Koordinat grid

Koordinat grid ditulis di luar muka peta.

vi. Pertampalan peta

Pertampalan antar lembar peta dibuat 10 cm.

vii. Garis kontur

- Garis kontur digambar dengan ketebalan 0,1 mm,
- Indeks kontur digambar dengan ketebalan 0,3 mm,
- Angka-angka garis kontur harus ditulis tegak lurus terhadap garis kontur yang bersangkutan,
- Indeks kontur diperlihatkan pada tiap interval 5 m.

viii. Nama

- Nama sungai, nama desa, nama gunung, bentuk penggunaan lahan di areal sepanjang tepi kiri dan tepi kanan sungai harus ditulis,
- Semua nama tersebut ditulis dengan huruf cetak,
- Nama-nama desa, nama gunung, bentuk penggunaan lahan sepanjang tepi kiri dan tepi kanan sungai ditulis dengan tinggi huruf 3 mm dan ketebalan huruf 0,3 mm,
- Ukuran huruf untuk nama sungai dibuat proporsional dengan lebar sungai,
- Arah aliran sungai digambar dengan tanda panah,
- Huruf awal dari suku kata tiap nama ditulis dengan huruf besar,

ix. Patok Tetap

Nama dan nomor patok tetap yang ditulis pada peta harus sama dengan nama dan nomor patok tetap tersebut di lapangan dan dalam deskripsinya.

- x. Arah utara Peta
  - Arah utara peta dibuat kearah atas dan harus sejajar dengan garis tepi peta sebelah kiri dan sebelah kanan,
  - Indeks arah utara peta diletakkan di bagian paling atas pada kolom legenda.
- xi. Legenda peta :

Legenda peta adalah macam simbol yang disajikan sama dengan macam unsur yang disajikan pada peta.
- xii. Indeks skala :
  - indeks skala dibuat dua macam, yaitu indeks skala grafis dan indeks skala numeris,
  - indeks skala diletakkan di kolom legenda bagian atas, yaitu di bawah indeks arah utara peta.
- xiii. Blok judul :

Blok judul diletakkan pada bagian bawah kolom legenda.
- xiv. Titik ikat :

Titik ikat koordinat planimetris dan titik ikat ketinggian yang digunakan ditulis di atas blok judul, contoh: titik ikat koordinat planimetris dan titik ikat ketinggian menggunakan patok tetap BJ.15. Dalam hal ini BJ adalah nama patok tetap dan 15 adalah nomor patok tetap.
- xv. Waktu pengumpulan data  

Waktu pengumpulan data ditulis di atas blok judul, yaitu di atas tulisan mengenai titik ikat yang digunakan, contoh :  
Pengumpulan data dilakukan dari tanggal 14 Juli 2003 hingga tanggal 10 September 2003.

(2) Penampang melintang

(a) Penggambaran draf

i. Jenis kertas

Jenis kertas yang digunakan adalah milimeter kalkir yang factor penyusutan dan pemuaiannya sangat kecil.

ii. Skala Peta

Penetapan skala gambar penampang melintang bergantung pada perkiraan lebar rata-rata dan perkiraan kedalaman rata-rata tebing sungai yang diukur, misalnya skala horizontal 1 : 400 dan skala vertikal 1 : 400 atau skala horizontal 1 : 200 dan skala vertikal 1 : 200.

iii. Urutan gambar

Urutan susunan gambar penampang melintang sungai pada tiap lembarnya disajikan dari atas ke bawah dimulai dari hilir sungai ke arah hulu.

iv. Nomor gambar penampang melintang

Nomor dari tiap gambar penampang melintang harus sama dengan nomor pada patok tiap penampang melintang yang diukur di lapangan.

v. Detail penampang melintang

- Dalam membaca sketsa data ukur saat penggambaran detail harus dilakukan dengan hati-hati, jangan sampai terbalik antara letak tepi kiri sungai dengan letak tepi kanan sungai.
- Jarak tiap detail supaya dibaca dengan mistar skala yang intervalnya benar.

vi. Tanggal pengukuran dan ketinggian muka air sungai

Tanggal pengukuran tiap penampang melintang dan ketinggian muka air sungai pada saat dilakukan pengukuran penampang melintang harus dicantumkan.

vii. Patok

Patok sementara dan patok tetap yang berada pada penampang melintang digambar.

viii. Jarak dan ketinggian detail

- Semua angka jarak ditulis dalam dua desimal,



- Semua ketinggian detail ditulis dalam dua desimal,
- Semua ketinggian patok tetap ditulis dalam tiga desimal.

(b) Penggambaran Manuskrip

i. Jenis Kertas

Jenis kertas yang digunakan adalah kalkir yang faktor penyusutan dan pemuaiannya sangat kecil.

ii. Ukuran kertas

- Ukuran kertas tergantung pada lebarnya penampang melintang sungai yang diukur serta skala yang digunakan, Ukuran kertas dapat menggunakan ukuran A1 atau A0,
- Garis tepi sebelah dalam digambar dengan ketebalan 0,3 mm, dan garis tepi sebelah luar digambar dengan ketebalan 0,5 mm,
- Jarak antara garis tepi sebelah dalam terhadap garis tepi sebelah luar sebesar 3 cm.

iii. Garis dan angka

- Garis kolom tempat penulisan ketinggian detail, jarak detail, dan referensi ketinggian, digambar dengan ketebalan 0,2 mm,
- Semua angka ditulis dengan tinggi 2 mm dan ketebalan angka 0,2 mm,
- Tinggi semua huruf 3 mm dan ketebalan huruf 0,3 mm,
- Garis tegak yang menunjukkan ketinggian detail dari garis referensi ketinggian digambar dengan ketebalan 0,1 mm,
- Garis yang menghubungkan ketinggian tiap detail digambar dengan ketebalan 0,3 mm,

iv. Patok Sementara dan Patok Tetap

Patok sementara dan patok tetap digambar dengan cara eksagerasi.

v. Pemotongan gambar penampang melintang

- Apabila penampang melintang yang digambar terlalu lebarehingga melebihi ukuran kertas, maka dilakukan pemotongan gambar. Kemudian potongan gambar penampang melintang tersebut diletakkan dibawahnya,
- Pemotongan gambar tidak boleh pada palung sungainya.

vi. Indeks skala :

- indeks skala dibuat dua macam, yaitu indeks skala grafis dan indeks skala numeris,
- indeks skala diletakkan diatas blok judul.

vii. Blok judul :

Blok judul diletakkan di sudut bawah sebelah kanan tiap lembar gambar.

(3) Penampang memanjang

(a) Penggambaran draf

i. Jenis kertas

Jenis kertas yang digunakan adalah milimeter kalkir yang factor penyusutan dan pemuaiannya sangat kecil.

ii. Skala

Penetapan skala gambar penampang memanjang bergantung pada panjang bagian alur sungai yang dipetakan dan perbedaan ketinggian dasar sungai yang terdalam pada penampang melintangnya. Misalnya skala horizontal 1 : 5000 dan skala vertical 1 : 100, atau skala horizontal 1 : 2000 dan skala vertikal 1 : 100, atau skala horizontal 1 : 1000 dan skala vertikal 1 : 100, atau skala horizontal 1 : 500 dan skala vertikal 1:100.

iii. Arah penggambaran :

Penggambaran penampang memanjang dimulai dari hilir ke hulu yang pada lembar gambar disajikan dari kiri ke kanan.

iv. Nomor detail

Nomor detail penampang memanjang adalah sama dengan nomor patok penampang melintang.

v. Data ketinggian detail penampang memanjang

Data ketinggian dasar sungai yang terdalam, ketinggian bagian paling atas tebing kiri sungai, ketinggian bagian paling atas tebing kanan sungai, ketinggian tanggul, dan ketinggian muka air sungai saat pengukuran diturunkan dari data penampang melintang.

vi. Panjang penampang memanjang

Panjang penampang memanjang sama dengan jumlah jarak antar penampang melintang sungai.

(b) Penggambaran manuskrip

i. Jenis kertas

Jenis kertas yang digunakan adalah kalkir yang faktor penyusutan dan pemuaiannya sangat kecil.

ii. Ukuran kertas :

- Ukuran kertas bisa menggunakan ukuran A1 atau A0,
- Garis tepi sebelah dalam digambar dengan ketebalan 0,3 mm,
- Garis tepi sebelah luar digambar dengan ketebalan 0,5 mm,
- Jarak antar garis tepi sebelah dalam dengan garis tepi sebelah luar sebesar 3 cm.

iii. Garis dan angka :

- Garis kolom tempat penulisan ketinggian detail, jarak detail, dan referensi ketinggian, digambar dengan ketebalan 0,2 mm,
- Jarak antara garis mendatar yang membatasi ruang penulisan sebesar 1 cm,
- Semua angka ditulis dengan ketebalan 0,2 mm,
- Semua huruf ditulis dengan ketebalan 0,3 mm,

- Garis tegak yang menunjukkan ketinggian tiap detail dari garis referensi ketinggian digambar dengan ketebalan 0,1 mm,
- Garis yang menghubungkan ketinggian titik-titik detail penampang memanjang digambar dengan ketebalan 0,3 mm.

iv. Indeks skala :

- indeks skala dibuat dua macam, yaitu indeks skala grafis dan indeks skala numeris,
- indeks skala ini diletakkan di atas blok judul.

v. Blok judul :

Blok judul diletakkan di sudut bawah sebelah kanan dari setiap lembar gambar.

(4) Deskripsi patok tetap

- i. Semua deskripsi patok tetap harus digambar dengan rapi dan jelas.
- ii. Tiap lembar deskripsi patok tetap menyajikan
  - nama dan nomor patok tetap sesuai dengan nama dan nomor patok tetap tersebut di lapangan,
  - tanggal pemasangan patok tetap,
  - nama personel serta nama instansi yang memasang,
  - nama desa dan nama kecamatan lokasi pemasangan patok tetap,
  - koordinat dan ketinggian tinggi definitif patok tetap,
  - titik ikat planimetris yang digunakan,
  - sistem proyeksi peta yang gunakan, dan
  - sketsa letak pemasangan patok tetap.
- iii. Sketsa letak pemasangan patok tetap harus rinci, dan dilengkapi dengan tanda arah utara serta tanda arah aliran sungai.
- iv. Setiap lembar deskripsi patok tetap harus dilengkapi foto patok tetap, dan bukan fotokopi fotonya.

- v. foto tiap-tiap patok tetap harus berwarna, dan memperlihatkan nama serta nomor patok tetap yang bersangkutan.

b) Penggambaran dengan cara digital

Penggambaran peta situasi, penampang melintang, dan penampang memanjang sungai sangat dianjurkan dengan cara digital. Pelaksanaan penggambaran bisa menggunakan program yang telah tersedia. Adapun kaidah kartografi yang digunakan mengacu pada uraian ketentuan mengenai penggambaran manuskrip pada penggambaran dengan cara manual.

## 5.5 Pengendalian Mutu.

Pengendalian mutu yang perlu diperhatikan dalam pedoman penyusunan spesifikasi teknis pengukuran topografi dan pemetaan harus memuat :

### 5.1. Ketelitian

1) Poligon

a) Poligon utama

- Kesalahan penutup sudut maksimum  $10''\sqrt{N}$  , dimana N banyaknya titik poligon
- Ketelitian azimuth  $15''$ .
- Ketelitian linear poligon 1 : 10.000

b) Poligon cabang

- Kesalahan penutup sudut maksimum  $20''\sqrt{N}$  , dimana N = banyaknya titik poligon
- Ketelitian linier poligon 1 : 5.000

2) Pengukuran Sifat Datar (Waterpass)

Batas toleransi untuk kesalahan penutup maksimum  $10\sqrt{D}$  mm, dimana D = jumlah jarak dalam km.

3) Pengukuran situasi detail

- Ketelitian poligon raai untuk sudut  $20''\sqrt{n}$  , dimana n = banyaknya titik sudut
- Ketelitian linier poligon raai 1 : 1.000

- Ketelitian tinggi poligon Raai 10 cm  $\sqrt{D}$  (D dalam km)

#### 4) Penggambaran

- Semua tanda silang untuk grid koordinat tidak boleh mempunyai kesalahan lebih dari 0,3 mm, diukur dari titik kontrol horisontal terdekat
- Titik kontrol posisi horisontal tidak boleh mempunyai kesalahan lebih dari 0,3 mm diukur dari garis grid
- Sembilan puluh lima persen (95%) dari bangunan penting seperti bendung, dan jembatan, saluran dan sungai tidak boleh mempunyai kesalahan lebih dari 0,6 mm diukur dari garis grid atau titik kontrol horisontal terdekat. Sisanya 5% (lima persen) tidak boleh mempunyai kesalahan lebih dari 1,2 mm
- Sembilan puluh persen (90%) dari penarikan garis kontur tidak boleh menyimpang lebih dari setengah kali interval kontur yang bersangkutan dari letak sebenarnya yang diperhitungkan dari titik kontrol horisontal, sisanya 10% (sepuluh persen) tidak boleh menimpang dari satu kali interval kontur yang bersangkutan
- Pada sambungan lembar peta satu dengan yang lain, garis kontur, bangunan, saluran, sungai, harus tepat tersambung. Batas pergeseran yang diperbolehkan maksimum 0,3 mm.

### 3. **Petunjuk teknis pengukuran dan pemetaan.**

Berdasarkan PP No.24/1997 dan PMNA / KBPN No.3/1997, rincian kegiatan pengukuran dan pemetaan terdiri dari ;

- a. Pengukuran dan Pemetaan Titik Dasar Teknik
- b. Pembuatan Peta Dasar Pendaftaran
- c. Pemetaan Indeks Grafis
- d. Pengukuran Bidang dan Pembuatan Gambar Ukur
- e. Pembuatan Peta Bidang
- f. Pembuatan Peta Pendaftaran
- g. Pembuatan Surat Ukur
- h. Penyimpanan

## Pengukuran Terrestrial

Pengukuran terrestrial adalah penentuan posisi titik-titik di permukaan bumi dimana pada setiap yang akan diketahui koordinatnya dilakukan pengukuran jarak, sudut atau kombinasi keduanya.

Berdasarkan metoda terrestrial, titik dasar teknik diukur dengan cara :

### a. Poligon

Metoda poligon adalah salah satu cara penentuan posisi horizontal banyak titik dimana titik satu dengan lainnya dihubungkan satu sama lain dengan pengukuran sudut dan jarak sehingga membentuk rangkaian titik-titik (poligon). Metoda ini dilakukan untuk pengukuran titik dasar teknik orde 4 dan titik dasar teknik perapatan.

- Pengukuran titik dasar teknik dilakukan dengan cara polygon terikat (tidak membentuk suatu loop) yang terikat di titik awal dan akhir.
- Pengukuran titik dasar teknik dilakukan dengan cara polygon terikat sempurna (tidak membentuk suatu loop) yang terikat pada 2 (dua) titik yang saling terlihat pada awal jaringan dan 2 (dua) titik yang saling terlihat pada akhir jaringan.
- Pengukuran dengan cara poligon tertutup (pengukuran titik dasar teknik diawali dan diakhiri di satu titik yang telah diketahui koordinatnya) hanya lakukan bila pada jaringan poligon tersebut ditemui minimal 2 (dua) titik ikat yang telah diketahui koordinatnya.
- Pengukuran titik dasar teknik dilakukan dengan cara polygon tertutup yang membentuk lebih dari 1 (satu) loop dilakukan dengan memperhitungkan jaringan dan luas areal pengukuran titik dasar teknik.

### b. Triangulasi

Metoda triangulasi adalah salah satu cara penentuan posisi horizontal banyak titik dimana titik satu dengan lainnya dihubungkan sehingga membentuk rangkaian segitiga atau jarring segitiga dimana pada setiap segitiga dilakukan hanya pengukuran sudut. Metoda ini dilakukan untuk pengukuran titik dasar teknik orde 4.

### c. Trilaterasi

Metoda trilaterasi adalah salah satu cara penentuan posisi horisontal banyak titik dimana titik satu dengan lainnya dihubungkan sehingga membentuk rangkaian segitiga atau jarring segitiga dimana pada setiap segitiga dilakukan hanya pengukuran jarak. Metoda ini dilakukan untuk pengukuran titik dasar teknik orde 4.

d. Triangulaterasi

Konsep pembentukan jaringan segitiga seperti dilakukan pada metode trilaterasi juga dilaksanakan pada penentuan posisi dengan metode triangulaterasi, dimana pada setiap segitiga dilakukan pengukuran jarak dan sudut. Metoda ini dilakukan untuk pengukuran titik dasar teknik orde 4.

e. Pengukuran Situasi

Pengukuran situasi secara terrestrial yang dilakukan pada saat pembuatan peta dasar pendaftaran (lihat Bab 3.1) akan memetakan titik detail geografis atau buatan manusia pada lembar peta dasar pendaftaran / peta pendaftaran. Apabila detail tersebut dapat diidentifikasi di peta dan di lapangan, titik tersebut dapat dianggap sebagai titik dasar teknik perapatan (pasal 17 ayat 1 butir b).

Spesifikasi Teknik

- Jaringan titik dasar teknik harus diikatkan terhadap minimal 2 (dua) titik dasar teknik yang lebih tinggi ordenya.
- Metoda triangulasi, trilaterasi dan triangulaterasi hanya digunakan bila diikatkan kepada 2 (dua) titik dasar teknik yang saling terlihat pada awal dan akhir pengukuran.
- Pengukuran sudut
  - Pengukuran sudut mendatar dilakukan dalam dua seri dengan urutan bacaan biasa – biasa – luar biasa – luar biasa untuk masing-masing seri. Selisih sudut antara seri pertama dengan seri kedua  $\leq 5''$ .
  - Pengukuran sudut vertikal dilakukan dalam satu seri, yaitu dengan urutan bacaan biasa – biasa dengan selisih sudut  $\leq 1''$ .
  - Hasil pengukuran titik dasar teknik orde 4 harus memenuhi ketelitian pengukuran sudut tidak lebih  $10 \sqrt{n}$ , dimana n adalah jumlah titik .



- Hasil pengukuran titik dasar teknik perapatan harus memenuhi ketelitian pengukuran sudut tidak lebih  $15\sqrt{n}$ , dimana n adalah jumlah titik.
- Pengukuran jarak
- Pengukuran jarak dengan menggunakan EDM (Electronic Distance Meter) harus dilakukan ke jurusan muka dan belakang serta dilakukan 3 (tiga) kali untuk setiap jurusan dengan perbedaan  $\leq 1$  cm.
  - Pengukuran jarak dengan menggunakan pita ukur dilakukan dengan maksimal 2 kali bentangan dimana setiap bentangan harus diarahkan ke titik yang akan diukur dengan bantuan theodolit.
  - Pembacaan jarak dengan menggunakan pita ukur dilakukan dengan 2 kali pembacaan.
  - Hasil pengukuran titik dasar teknik orde 4 mempunyai salah penutup jarak tidak lebih 1:10.000.
  - Hasil pengukuran titik dasar teknik perapatan mempunyai salah penutup jarak tidak lebih 1:5.000.
  - Ketelitian titik dasar teknik perapatan yang merupakan titik detail pada pembuatan peta garis dengan pengukuran situasi lebih besar atau sama dengan 0,3 mm pada skala peta (pasal 17 ayat 1).
- Penentuan sudut jurusan awal
- Pengamatan matahari atau pengukuran azimuth magnetis dilakukan bila sistem koordinat titik ikat dinyatakan dalam sistem koordinat lokal.
  - Pengamatan matahari dilakukan sekurang-kurangnya 4 (empat) seri untuk masing-masing kuadran pada saat pagi dan sore hari.
  - Pengukuran azimuth magnetis dilakukan sekurang-kurangnya 2 (dua) kali, dengan selisih sudut 10".
  - Hasil pengukuran jarak dan sudut dicantumkan pada DI 103 (lampiran 36). Data ukuran poligon / detail (DI 103) terdiri dari 24 (dua puluh empat) kolom, dan diisi dengan ketentuan ;
  - Kolom 1 diisi dengan nomor titik tempat berdiri alat dan diletakkan di antara baris jurusan belakang dan baris jurusan muka.
  - Kolom 2 diisi dengan nomor titik target / detail.

Titik target adalah titik yang merupakan rangkaian jaringan pengukuran poligon / triangulasi / trilaterasi / triangulaterasi dan terdiri dari titik target jurusan belakang dan titik target jurusan muka, dimana titik target jurusan belakang diletakkan di atas titik target jurusan muka.

Titik detail adalah titik unsur geografis / buatan manusia yang diukur untuk keperluan pengukuran situasi (lihat Bab 3.1) dan diletakkan di bawah baris titik target jurusan muka.

- Kolom 3 diisi dengan bacaan biasa sudut ukuran mendatar dalam derajat ( $^{\circ}$ ) dari titik target / detail dan dituliskan sejajar baris titik target / detail (kolom 2).
- Kolom 4 diisi dengan bacaan biasa sudut ukuran mendatar dalam menit ( $'$ ) dari titik target / detail dan dituliskan sejajar baris titik target / detail (kolom 2).
- Kolom 5 diisi dengan bacaan biasa sudut ukuran mendatar dalam detik ( $''$ ) dari titik target / detail dan dituliskan sejajar baris titik target / detail (kolom 2).
- Kolom 6 diisi dengan bacaan luar biasa sudut ukuran mendatar dalam derajat ( $^{\circ}$ ) dari titik target / detail dan dituliskan sejajar baris titik target / detail (kolom 2).
- Kolom 7 diisi dengan bacaan luar biasa sudut ukuran mendatar dalam menit ( $'$ ) dari titik target / detail dan dituliskan sejajar baris titik target / detail (kolom 2).
- Kolom 8 diisi dengan bacaan biasa sudut ukuran mendatar dalam detik ( $''$ ) dari titik target / detail dan dituliskan sejajar baris titik target / detail (kolom 2).
- Kolom 9 diisi dengan rata-rata sudut mendatar dalam derajat ( $^{\circ}$ )
- Kolom 10 diisi dengan rata-rata sudut mendatar dalam menit ( $'$ ).
- Kolom 11 diisi dengan rata-rata sudut mendatar dalam detik ( $''$ ).
- Kolom 12 diisi dengan bacaan biasa sudut ukuran vertical (sudut zenith / sudut miring) dalam derajat ( $^{\circ}$ ) dari titik target / detail dan dituliskan sejajar baris titik target / detail (kolom 2).
- Kolom 13 diisi dengan bacaan biasa sudut ukuran vertical (sudut zenith / sudut miring) dalam menit ( $'$ ) dari titik target / detail dan dituliskan sejajar pada titik target / detail (kolom 2).

- Kolom 14 diisi dengan bacaan biasa sudut ukuran vertical (sudut zenith / sudut miring) dalam detik (") dari titik target / detail dan dituliskan sejajar baris titik target / detail (kolom 2).
- Kolom 15 diisi dengan bacaan luar biasa sudut ukuran vertical (sudut zenith / sudut miring) dalam derajat (°) dari titik target / detail dan dituliskan sejajar baris titik target / detail (kolom 2).
- Kolom 16 diisi dengan bacaan luar biasa sudut ukuran vertical (sudut zenith / sudut miring) dalam menit (') dari titik target / detail dan dituliskan sejajar baris titik target / detail (kolom 2).
- Kolom 17 diisi dengan bacaan luar biasa sudut ukuran vertical (sudut zenith / sudut miring) dalam detik (") dari titik target / detail dan dituliskan sejajar baris titik target / detail (kolom 2).
- Kolom 18 diisi dengan rata-rata sudut miring dalam derajat (°) dari titik target / detail dan dituliskan sejajar baris titik target / detail (kolom 2).
- Kolom 19 diisi dengan rata-rata sudut miring dalam menit (') dari titik target / detail dan dituliskan sejajar baris titik target / detail (kolom 2).
- Kolom 20 diisi dengan rata-rata sudut miring dalam detik (") dari titik target / detail dan dituliskan sejajar baris titik target / detail (kolom 2).
- Kolom 21 diisi dengan bacaan benang bawah (BB) rambu ukur bila dilakukan pembacaan jarak secara optis dan dinyatakan dalam satuan mm atau diisi dengan bacaan pertama bila dilakukan pengukuran jarak dengan EDM dan dinyatakan dalam satuan m atau diisi dengan ukuran pertama bila dilakukan pengukuran jarak dengan pita ukur.
- Kolom 22 diisi dengan bacaan benang tengah (BT) rambu ukur bila dilakukan pembacaan jarak secara optis dan dinyatakan dalam satuan mm atau diisi dengan bacaan kedua bila dilakukan pengukuran jarak dengan EDM dan dinyatakan dalam satuan m atau diisi dengan ukuran bila dilakukan pengukuran jarak dengan pita ukur.
- Kolom 23 diisi dengan bacaan benang atas (BA) rambu ukur bila dilakukan pembacaan jarak secara optis dan dinyatakan dalam satuan mm atau diisi

dengan bacaan ketiga bila dilakukan pengukuran jarak dengan EDM dan dinyatakan dalam satuan m.

- Kolom 24 diisi dengan jarak datar ukuran.
- Selain kolom yang harus diisi seperti di uraikan di atas, petugas ukur mencantumkan lokasi pengukuran, alat ukur dan sketsa lokasi pengukuran di setiap halaman.
- Kolom 1 s/d. 8, 12 s/d. 17 diisi pada saat pengukuran sedang berlangsung di lapangan dengan tinta berwarna hitam dan apabila terjadi kesalahan penulisan harus dicoret dan tidak perlu dihapus.

Kolom 3 s/d.11, 18 s/d. 20 dan 24 diisi pada tahapan pra pengolahan data dengan pensil.

- Bila sistem pembacaan theodolit yang dipakai adalah system grid (400 grade =  $360^\circ$ ), seluruh data bacaan sudut dalam derajat ( $^\circ$ ) diganti dengan grade (g), menit (,) diganti dengan centigrade (c) dan detik (") diganti dengan centi centigrade (cc).
- Hasil pengukuran sudut jurusan suatu sisi dengan pengamatan matahari dicantumkan pada DI 105 (lampiran 38) .

#### Peralatan.

- Peralatan yang digunakan untuk pengukuran sudut harus berupa theodolit yang memiliki ketelitian bacaan minimal 1" (untuk titik dasar teknik orde 4) dan ketelitian bacaan minimal 20" (untuk titik dasar teknik perapatan).
- Pengukuran azimuth magnetis dilakukan dengan theodolit yang dilengkapi bacaan azimuth magnetis.
- Pengukuran jarak dilakukan dengan menggunakan EDM (untuk titik dasar teknik orde 4, titik dasar teknik perapatan) atau menggunakan pita ukur (untuk titik dasar teknik perapatan).
- Pengukuran jarak secara optis hanya diperkenankan untuk memeriksa kebenaran ukuran jarak dari EDM/pita ukur.
- Pengamatan matahari dilakukan dengan memakai bantuan prisma roeloef.
- Pengamatan waktu pengukuran pada saat pengamatan matahari dilaksanakan dengan jam digital yang dapat menentukan waktu setempat.

- Theodolit yang dipakai harus memenuhi persyaratan ; sumbu tegak harus tegak lurus sumbu mendatar, garis bidik harus tegak lurus sumbu mendatar, garis jurusan nivo skala tegak harus sejajar garis indek skala tegak dan garis jurusan nivo skala mendatar harus tegak lurus sumbu mendatar.

## Pengolahan Data

### a. Pengolahan data sudut

- Data sudut yang dipakai pada pengolahan data adalah rata-rata hasil pengukuran pada posisi biasa dan luar biasa.
- Bila pembacaan sudut vertikal pada theodolit yang dipakai adalah sudut zenith, kata-kata Sudut Miring pada judul kolom dicoret dan berlaku pula sebaliknya untuk sudut miring.
- Hitungan sudut ukuran mendatar dilakukan pada DI 103, dengan ketentuan ;
  - ✓ Kolom 3,4,5 diisi dengan hasil hitungan sudut ukuran mendatar pada posisi biasa dalam satuan derajat, menit dan detik, dengan ketentuan :
    - $\beta_1 = M_1 - B_1$ , dimana ;
    - $\beta_1$  = sudut ukuran mendatar posisi biasa
    - $M_1$  = bacaan sudut mendatar pada jurusan muka posisi biasa
    - $B_1$  = bacaan sudut mendatar pada jurusan belakang posisi biasa
  - ✓ Kolom 6,7,8 diisi dengan hasil hitungan sudut ukuran mendatar pada posisi luar biasa dalam satuan derajat, menit dan detik, dengan ketentuan :
    - $\beta_2 = M_2 - B_2$ , dimana ;
    - $\beta_2$  = sudut ukuran mendatar posisi biasa
    - $M_2$  = bacaan sudut mendatar pada jurusan muka posisi biasa
    - $B_2$  = bacaan sudut mendatar pada jurusan belakang posisi biasa
  - ✓ Kolom 9,10,11 diisi dengan hasil hitungan rata-rata sudut ukuran mendatar dalam satuan derajat, menit dan detik, dengan ketentuan :
    - $\beta = (\beta_1 + \beta_2) / 2$ , dimana ;

$\beta$  = sudut ukuran

- ✓ Kolom 18,19,20 diisi dengan hasil hitungan sudut ukuran vertikal dalam satuan derajat, menit dan detik dengan ketentuan :

$$z = (z_1 + z_2) / 2, \text{ dimana ;}$$

$z$  = sudut vertikal

$z_1$  = sudut vertikal dalam posisi biasa

$z_2$  = sudut vertikal dalam posisi luar biasa

- ✓ Bila pembacaan sudut vertikal pada theodolit yang dipakai adalah sudut zenith, rata-rata sudut miring (kolom 18,19 dan 20) dihitung dari ;  $m = 90 - z$ , dimana :  $m$  = sudut miring dan  $z$  = sudut zenith.

b. Pengolahan data jarak

- Untuk perhitungan dalam sistem koordinat lokal, jarak yang dipakai pada perhitungan jaringan titik dasar teknik adalah jarak datar ukuran.
- Untuk perhitungan dalam sistem koordinat nasional, jarak yang dipakai pada perhitungan jaringan titik dasar teknik adalah jarak pada bidang proyeksi.
- Jarak pada ellipsoid referensi dihitung dengan ketentuan ;

$$S = (F) S_u, \text{ dimana}$$

$S$  = jarak pada bidang ellipsoid

$(F)$  = Sea Level Factor (diambil dari Tabel 2-1)

$S_u$  = jarak datar ukuran.

Contoh :

Tinggi rata-rata 2 titik di atas permukaan air laut dimana ada titik tersebut dilakukan pengukuran jarak adalah 700 m dan jarak ukuran datar adalah 150 m.

$$S = 150 \times 0,99992 = 149,988 \text{ m.}$$

- Jarak pada bidang proyeksi dihitung dengan ketentuan ;

$$D = K S, \text{ dimana ;}$$

$D$  = jarak pada bidang proyeksi

$K$  = faktor skala titik (untuk jarak maksimal 150 m) atau faktor skala garis (untuk jarak maksimal 2 km)

- Untuk jarak maksimal 150 m  
 $K = 0,9999 + 1,237 (X_r \cdot 10^{-7})^2$ , dimana ;  
 K = faktor skala titik  
 $X_r$  = absis pendekatan (dalam sistem koordinat nasional) rata-rata dari 2 titik ukuran
- Untuk jarak maksimal 2 km  
 $K = 0,9999 + 0,4124 ((X_1 \cdot 10^{-7})^2 + (X_2 \cdot 10^{-7})^2 + (X_1 \cdot 10^{-7})(X_2 \cdot 10^{-7}))$

c. Pengolahan data sudut jurusan

- Penentuan arah Utara geografi dapat dihitung dari 2 (dua) titik dasar teknik yang telah diketahui koordinatnya.
- Bila dilakukan pengamatan matahari, Utara geografi didapat dengan melakukan perhitungan azimuth suatu sisi berdasarkan tabel almanak matahari yang dikeluarkan oleh Institut Teknologi Bandung atau Direktorat Topografi TNI-AD.
- Bila dilakukan pengukuran azimuth magnetis, Utara geografi diambil pendekatan sama dengan azimuth magnetis.

d. Pengolahan data jaringan titik dasar teknik

- Pengolahan data jaringan dilakukan secara manual atau digital.
- Bila pengolahan data jaringan dilakukan dalam system koordinat nasional dan cakupan lokasi pengukuran mencakup 2 (dua) zone TM-3, pengolahan data dilakukan untuk setiap zone TM-3.
- Pengolahan data poligon dilakukan dengan cara memberikan koreksi sudut / jarak dari jaringan titik dasar teknik.
- Pengolahan data triangulasi dilakukan dengan cara memberikan koreksi sudut dari setiap segitiga.
- Pengolahan data trilaterasi dilakukan dengan cara memberikan koreksi jarak dalam setiap segitiga yang didapat dari syarat geometris segitiga.
- Bila pengukuran dilakukan dengan metode triangulasi, trilaterasi atau triangulaterasi, setiap segitiga yang dibentuk harus memenuhi kriteria ketelitian di atas.

- Pengolahan data poligon dilakukan dengan cara perataan Bowditch atau perataan kuadrat terkecil.

Data hitungan koordinat polygon terdiri dari 17 (tujuh belas) kolom, dan diisi dengan ketentuan ;

- Kolom 1 diisi dengan nomor titik yang dipakai sebagai jaringan pengukuran.
- Kolom 2 diisi dengan dengan rata-rata sudut mendatar dalam derajat ( $^{\circ}$ ), dan disalin dari kolom 9 dan dituliskan pada baris dimana dilakukannya pengukuran sudut.
- Kolom 3 diisi dengan dengan rata-rata sudut mendatar dalam menit ( $'$ ), dan disalin dari kolom 10 dan dituliskan pada baris dimana dilakukannya pengukuran sudut.
- Kolom 4 diisi dengan dengan rata-rata sudut mendatar dalam detik ( $"$ ), dan disalin dari kolom 11 dan dituliskan pada baris dimana dilakukannya pengukuran sudut.
- Kolom 5 diisi dengan nilai koreksi sudut mendatar dalam satuan detik ( $"$ ).
- Kolom 6 diisi dengan nilai sudut jurusan dalam satuan derajat ( $^{\circ}$ ).
- Kolom 7 diisi dengan nilai sudut jurusan dalam satuan menit ( $'$ ).
- Kolom 8 diisi dengan nilai sudut jurusan dalam satuan detik ( $"$ ).
- Kolom 9 diisi dengan nilai jarak dalam satuan meter (m).
- Kolom 10 diisi dengan nilai perkalian jarak dengan sinus sudut jurusan.
- Kolom 11 diisi dengan nilai koreksi absis dalam satuan meter.
- Kolom 12 diisi dengan nilai perkalian jarak dengan cosines sudut jurusan.
- Kolom 13 diisi dengan nilai koreksi ordinat dalam satuan meter (m).
- Kolom 14 diisi dengan nilai absis (X) dalam satuan meter (m).
- Kolom 15 diisi dengan nilai ordinat (Y) dalam satuan meter (m).
- Kolom 16 diisi dengan diisi dengan nomor titik yang dipakai sebagai jaringan pengukuran.
- Kolom 17 diisi dengan keterangan yang berhubungan dengan titik.
- Pengolahan data dilakukan sebagai berikut ;
  - ❖ Poligon terikat



- ✓ Tetapkan sudut jurusan awal diambil dari harga pendekatan, misalnya ;  $\alpha = 134^\circ$
- ✓ Hitung sudut jurusan pendekatan untuk sisi lainnya dengan mengambil sudut jurusan awal yang telah diketahui, dengan ketentuan ;
  - $\alpha_{jk} = \alpha_{ij} + \beta_j - 180^\circ$ , dimana ;
  - $\alpha_{jk}$  = sudut jurusan  $jk$
  - $\beta_j$  = sudut mendatar  $j$
- ✓ Hitung koordinat pendekatan titik lainnya dengan mengambil koordinat awal yang telah diketahui, dengan ketentuan ;
  - $X^o_j = X^o_i + D_{ij} \sin \alpha_{ij}$
  - $Y^o_j = Y^o_i + D_{ij} \cos \alpha_{ij}$ , dimana ;
  - $X^o_j$  = absis pendekatan pada titik  $j$
  - $Y^o_j$  = ordinat pendekatan pada titik  $j$
  - $D_{ij}$  = jarak datar pada bidang proyeksi
  - $\alpha_{ij}$  = sudut jurusan  $ij$
  - $X^o_i$  = absis pendekatan pada titik  $i$
  - $Y^o_i$  = ordinat pendekatan pada titik  $i$

❖ Triangulasi

- ✓ Hitung besarnya koreksi horizon di titik A, dengan ketentuan ;
  - $\alpha_A = 360^\circ$
- ✓ Hitung besarnya koreksi sudut untuk setiap segitiga.
- ✓ Hitung besarnya jarak datar untuk setiap segitiga, dengan ketentuan ;
  - $a^2 = b^2 + c^2 - 2bc \cos \alpha$
  - $b^2 = a^2 + c^2 - 2ac \cos \beta$
  - $c^2 = a^2 + b^2 - 2ab \cos \gamma$ , dimana :
  - $a$  = panjang sisi AB
  - $b$  = panjang sisi AC
  - $c$  = panjang sisi BC
  - $\alpha$  = sudut BAC

$\beta$  = sudut ABC

$\gamma$  = sudut BCA

- ✓ Hitung koordinat titik lainnya dengan mengambil titik yang telah diketahui koordinatnya sebagai titik ikat.
- ❖ Trilaterasi
  - ✓ Dengan data jarak datar ukuran, hitung besarnya sudut di setiap segitiga.
  - ✓ Hitung besarnya koreksi horizon di titik A.
  - ✓ Hitung koordinat titik triangulasi dengan cara ikatan per segitiga (sama dengan yang dilakukan pada triangulasi).
- ❖ Triangulaterasi

Hitungan koordinat dilakukan secara perataan kuadrat terkecil (least square adjustment).

#### Pengukuran Bidang Tanah.

##### ❖ Penetapan Batas Bidang Tanah.

##### 1. Penetapan Batas Tanah Hak

##### a. Pengumpul Data Fisik terdiri dari pegawai BPN

- 1) Prinsip dasar penunjukan batas-batas bidang tanah dan pemasangan tanda batasnya dilakukan oleh pemegang hak atas tanah atau kuasanya, dan berdasarkan kesepakatan dengan pemegang hak atas tanah atau kuasanya dari bidang tanah yang berbatasan.
- 2) Berdasarkan penunjukan batas sebagaimana dijelaskan di atas, Pengumpul Data Fisik menetapkan batas tersebut yang dituangkan dalam d.i. 201.
- 3) Dalam hal pemegang hak atas tanah yang berbatasan tidak hadir dalam waktu yang ditentukan, Pengumpul Data Fisik berdasarkan penunjukan pemegang hak atas tanah menetapkan batas sementara dan dicatat dalam d.i. 201 ruang I.3. (ruang sketsa bidang tanah) dan pada Gambar Ukurnya.

- 4) Dalam hal pemegang hak atas tanah dan pemegang hak atas tanah yang berbatasan tidak bersedia menunjukkan batas atau tidak hadir pada waktu yang telah ditentukan, penetapan batas sementara dilakukan oleh Pengumpul Data Fisik berdasarkan batas fisik yang kelihatan, misalnya pagar, pematang dan lain-lain serta penetapan batas sementara tersebut dicatat pada d.i. 201 ruang I.3. (ruang sketsa bidang tanah) serta Gambar Ukurnya.
  - 5) Contoh catatan tersebut pada butir 3) dan 4) berbunyi :  
“Batas yang ditetapkan sifatnya sementara, disebabkan karena pemegang hak dan/atau pemegang hak yang berbatasan tidak berada ditempat atau tidak bersedia menunjukan batas“.
- b. Pengumpul Data Fisik Bukan Pegawai BPN.
- Prosedur penunjukan dan penetapan batas sama dengan prosedur sebagaimana diuraikan dalam butir a) di atas, yang berbeda adalah penetapan batas tidak dilakukan oleh Pengumpul Data Fisik tetapi oleh Satgas Pengumpul Data Yuridis atas nama Panitia Ajudikasi dan penetapan batas yang dilakukan oleh Satgas Pengumpul Data Yuridis dituangkan dalam d.i. 201.

## 2. Penetapan Batas Tanah Negara

- a. Pengumpul Data Fisik terdiri dari pegawai BPN
  - 1) Apabila di lapangan ditemui bidang tanah dengan status hukum merupakan tanah negara dan bidang tanah sekelilingnya juga tanah negara, penetapan batasnya dilaksanakan sesuai butir 1. namun dengan mempertimbangkan kepentingan umum dan kepentingan pemerintah dengan memberikan catatan dalam daftar isian 201 ruang I.3. (ruang sketsa bidang tanah).  
Oleh Pengumpul Data Fisik tanpa keharusan penunjukan batas dari yang menguasai bidang tanah dan yang menguasai bidang tanah yang berbatasan, ini dicatat dalam daftar isian 201.
  - 2) Dalam hal disekeliling bidang tanah negara yang akan ditetapkan batasnya, adalah Tanah Hak, sebelum diadakan penetapan batas

diperlukan kesepakatan batas dengan pemegang hak atas tanah berbatasan. Apabila dalam waktu yang telah ditentukan untuk menentukan batas, para pemegang hak atas tanah yang berbatasan tidak hadir, Pengumpul Data Fisik dapat menetapkan batas sementara sesuai petunjuk pada butir 5.1.1.

b. Pengumpul Data Fisik terdiri bukan pegawai BPN.

Prosedur penunjukan batas dan penetapan batas sama dengan prosedur sebagaimana diuraikan dalam butir a) di atas, yang berbeda adalah penetapan batas tidak dilakukan oleh Pengumpul Data Fisik tetapi oleh "Pengumpul Data Yuridis".

Hasil penetapan batas dituangkan dalam d.i. 201.

3. Tanda Batas.

Tanda-tanda batas dipasang pada setiap sudut batas tanah dan, apabila dianggap perlu oleh petugas yang melaksanakan pengukuran juga pada titik-titik tertentu sepanjang garis batas bidang tanah tersebut.

Untuk sudut-sudut batas yang sudah jelas letaknya karena ditandai oleh benda-benda yang terpasang secara tetap seperti pagar beton, pagar tembok atau tugu patok penguat pagar kawat, tidak harus dipasang tanda batas.

Bahan, bentuk, ukuran serta konstruksi tanda-tanda batas sesuai pasal 22.

4. Pemberian Nomor Identifikasi Bidang (NIB).

Dalam sistem pendaftaran tanah terdapat 2 jenis informasi, yaitu informasi mengenai letak bidang tanah yang diuraikan dalam peta pendaftaran dan informasi mengenai hal-hal yang melekat pada bidang tanah tersebut seperti pemegang hak, penggunaan tanah, apakah ada sengketa di atas tanah tersebut dan lain sebagainya.

Untuk mengidentifikasi satu bidang tanah dan membedakan dengan bidang tanah lainnya, diperlukan tanda pengenal bidang tanah yang bersifat unik, sehingga dengan mudah mencari dan membedakan bidang tanah yang dimaksud dengan bidang tanah lainnya.

Selain untuk maksud-maksud tersebut diatas, NIB merupakan penghubung antara Peta Pendaftaran dan daftar lainnya yang ada dalam proses pendaftaran tanah.

❖ Pelaksanaan Pengukuran Bidang Tanah.

Pengukuran bidang tanah dilaksanakan untuk menentukan ; letak geografis, bentuk geometris, luas, situasi bidang tanah untuk lampiran sertifikat, pembuatan peta pendaftaran dan selain itu untuk mendapatkan data ukuran bidang tanah sebagai unsur rekontruksi batas apabila karena sesuatu hal batas-batas bidang tanah tersebut hilang, dapat direkontruksi kembali pada posisi semula sesuai batas yang telah ditetapkan.

➤ Metoda Pengukuran.

Pengukuran bidang tanah dapat dilaksanakan dengan cara terrestrial, fotogrametrik, atau metoda lainnya.

✓ Terrestrial.

Pengukuran bidang tanah dengan cara terrestrial untuk pendaftaran tanah sistematik maupun sporadik adalah pengukuran secara langsung dilapangan dengan cara mengambil data berupa ukuran sudut dan jarak.

Pada prinsipnya yang dimaksudkan disini adalah sudut dan jarak pada bidang datar, jadi apabila ada hal-hal akibat dari keadaan lapangan yang akan mempengaruhi pelaksanaan untuk mendapatkan ukuran dalam bidang datar, dikerjakan dengan teknik-teknik pengambilan data yang benar.

Alat-alat dan perlengkapan yang digunakan dalam pengukuran bidang tanah cara terrestrial adalah :

- Untuk pengukuran sudut digunakan alat ukur dengan ketelitian bacaan minimal 20" misal sejenis Theodolit WILD-T0.
- Untuk pengukuran jarak digunakan : - EDM
- Pita ukur baja.
- Alat bantu untuk membuat garis siku-siku yaitu prisma.
- Alat bantu menunjukan tanda batas yaitu jalon.

- Formulir Gambar Ukur.
- Formulir pengukuran, alat tulis dan lain sebagainya.

Pelaksanaan pengukuran bidang tanah dengan cara terrestrial dapat dilakukan dengan beberapa metoda pengukuran, tergantung dari metoda mana yang paling praktis digunakan dikaitkan dengan keadaan lapangan yang dihadapi dan juga keperluan data ukur yang harus diperoleh.

Metoda pengukuran terrestris terdiri dari :

\* Metoda offset.

Alat utama yang digunakan pada metoda offset adalah pita/rantai ukur dan alat bantu lain untuk membuat sudut siku-siku serta jalon.

Ada dua cara yang dapat dilakukan untuk pengukuran titik-titik detail dengan cara offset, yaitu :

\*\* Metoda Siku-siku (Garis Tegak Lurus)

Pada Metoda ini setiap titik detail diproyeksikan siku-siku terhadap garis ukur (yang menghubungkan dua titik kerangka dasar), kemudian diukur jarak-jaraknya. Garis-garis aa", bb",cc" dan dd" adalah garis tegak lurus pada garis ukur AB. Dengan mengukur jarak-jarak Aa", a"d", d"b", b"c", c"B, aa", dd", bb"dan cc", posisi titik-titik a, b, c dan d secara relative dapat ditentukan/ digambarkan.

\*\*\* Metoda Mengikat (Interpolasi)

Berbeda dengan cara siku-siku, pada metoda ini titik-titik detail diikat dengan garis lurus pada garis ukur. Pengukuran dengan metoda ini dapat dibagi atas dua cara yaitu dengan cara pengikatan pada sembarang titik dan cara perpanjangan sisi.

- Metoda Polar

Cara ini merupakan cara yang banyak digunakan dalam praktek, terutama untuk pengukuran bidang/ detail-detail yang cukup luas dan tidak beraturan bentuknya. Cara pengukuran ini dapat dilakukan dengan menggunakan theodolit kompas atau theodolit repetisi/ reiterasi.

Sesuai dengan alat yang digunakan untuk menentukan letak titik-titik dengan metoda polar dapat dilakukan dengan cara :

- Dengan unsur azimuth dan jarak
  - Pengukuran azimuth titik-titik detail dilakukan dari titik dasar teknik yang telah diketahui koordinatnya.
  - Pengukuran jarak mendatar dilakukan dengan menggunakan pita ukur atau EDM.
- Dengan unsur sudut dan jarak
  - Sama dengan cara pengukuran diatas, pengukuran sudut titik-titik detail dilakukan dari titik dasar teknik yang telah diketahui koordinatnya ke titik-titik detail a, b, c, d, e, f.
  - Pengukuran jarak datar dilakukan dengan menggunakan pita ukur atau EDM dari titik tempat berdiri alat ke titik-titik detail.
  - Pengukuran lebih dilakukan pada setiap sisi bidang tanah yaitu ; sisi ab, bc, cd, de, ef dan fa, pengukuran tambahan untuk menggambarkan bangunan dapat dikombinasikan dengan pengukuran metoda offset (metoda siku-siku dan metoda mengikat). Pengukuran diagonal bd digunakan sebagai kontrol terhadap posisi titik yang diperoleh dari pengukuran sudut dan jarak.

#### Pembuatan Peta Bidang.

Peta bidang tanah adalah hasil pemetaan 1 (satu) bidang tanah atau lebih pada lembaran kertas dengan suatu skala tertentu yang batas-batasnya telah ditetapkan oleh pejabat yang berwenang dan digunakan untuk pengumuman data fisik (pasal 1 ayat 6) .

Dari definisi diatas, jelas dimaksudkan bahwa setiap data hasil pengukuran bidang tanah baik yang dilaksanakan secara sistematis maupun sporadis harus dibuatkan peta bidang tanahnya.

Peta bidang tanah ini selain merupakan bagian (lampiran) DI 201 B pada pendaftaran tanah sporadik dan DI 201C pada pendaftaran tanah sistematis, yang digunakan sebagai salah satu data fisik pada pengumuman, juga dapat digunakan untuk melengkapi peta pendaftaran yang telah tersedia.

Pembuatan peta bidang tanah adalah berdasarkan data gambar ukur baik itu dilakukan dengan cara pengukuran terrestrial atau dengan cara identifikasi pada peta foto.

Oleh karena itu pembuatan peta bidang sebenarnya adalah salinan/kutipan dari manuskrip (kartiran) sehingga bentuk dan ukuran luasnya dianggap relatif benar.

#### ❖ Metoda Pembuatan Peta Bidang Tanah

Format dan ukuran kertas hasil akhir (hard copy) dari peta bidang tanah yaitu ukuran A3 pada kertas HVS 80 gram (pasal 31 ayat 3), dengan demikian untuk blanko (bingkai) peta ini dapat disediakan/ dicetak terlebih dahulu atau apabila pembuatannya secara digital dapat dibuat dengan file tersendiri.

Sedangkan data yang di extract (digabungkan) dapat berupa batas bidang-bidang tanah, jalan sungai atau benda benda lain yang dapat dijadikan petunjuk untuk memudahkan mengenal lokasi bidang tanah (pasal 31 ayat 5e,f).

#### ➤ Metoda Manual

Secara manual peta bidang tanah dibuat pada blanko (bingkai) peta bidang tanah yang telah disiapkan terlebih dahulu, menggunakan skala yang sama dengan peta asalnya. Cara manual hanya dapat dilakukan dengan cara menyalin atau mengutip bidang-bidang tanah dan detail situasi penting lainnya dengan cara menempatkan manuskrip pada meja gambar (meja kaca dengan lampu penerang) dan di atasnya ditempatkan bingkai peta bidang tanah sedemikian rupa sehingga bidang-bidang tanah yang akan disalin menempati posisi yang cukup simetris .



Manuskrip/ peta yang dapat digunakan untuk disalin menjadi peta antara lain :

- Manuskrip (kartiran gambar ukur) yang dikerjakan secara manual ;
- Kartiran gambar ukur (GU) pada peta dasar pendaftaran, jika peta dasar pendaftaran berupa peta garis (pasal 32 ayat 1).
- Kartiran pada peta dasar pendaftaran berupa peta foto yang merupakan hasil identifikasi batas pemilikan dan pengukuran sisi-sisi bidang tanah (pasal 32 ayat 2).

➤ Metoda Digital.

Peta bidang tanah yang dibuat secara digital merupakan extraction (ekstraksi) bidang-bidang tanah yang diambil dari :

- Manuskrip/ kartiran gambar ukur yang dikerjakan secara digital ;
- Hasil dijitasi peta dasar pendaftaran digital baik peta garis atau peta foto yang telah melalui proses editing sesuai hasil penetapan batas, identifikasi dan data ukuran sisi-sisinya.

❖ Tata Cara Pembuatan Peta Bidang Tanah.

Pembuatan peta bidang tanah pada pendaftaran tanah sistematis harus dibuat sedemikian rupa dengan batas wilayah yang jelas, misalnya digambarkan satu blok atau satu RT. Jika tidak dapat digambarkan per blok/ RT, maka dibuat secukupnya sesuai format yang ada, hanya perlu ditambahkan dengan informasi nomor peta bidang tanah dan informasi lembar bersebelahan untuk memudahkan sistem penyimpanan dan pencariannya jika diperlukan . Informasi nomor lembar ini dapat dicantumkan pada kolom/kotak keterangan.

Agar masyarakat dapat dengan mudah membaca hubungan antara obyek pada peta bidang tanah dengan subyek pada daftar bidang tanah (DI 201B dan atau DI 201C) maka pada peta bidang tanah dicantumkan masing-masing nomor bidangnya.

Nomor bidang adalah 5 (lima) digit terakhir dari NIB, tanpa angka **0** nya, misal NIB bidang tanah tersebut ; 0904010600231, maka nomor bidang tersebut adalah 231 (pasal 31 ayat 5 g) .

Detail situasi penting yang digambarkan antara lain jalan/ gang berikut namanya, sungai serta arah aliran dan namanya, tempat ibadah, dan detail lainnya yang dapat memperjelas informasi dan memudahkan untuk dikenali oleh masyarakat, misalnya transmisi tegangan tinggi.

Pada pendaftaran tanah sporadik pembuatan peta bidang tanah harus dilengkapi dengan informasi kepemilikan bidang berbatasan, dan jika terdapat bidang tanah yang berbatasan tersebut telah terdaftar maka perlu dicantumkan nomor bidangnya (bila telah tertata sesuai PMNA/Ka.BPN No.3/1997) atau dicantumkan nomor hak dan nomor GS/SU jika masih belum tertata sesuai PMNA/Ka.BPN No. 3/1997.

Sedangkan bidang tanah yang belum terdaftar dicantumkan nama pemegang hak dan status tanahnya.

Dalam penggambaran perlu di perhatikan :

- Penomoran nomor bidang harus jelas, jangan sampai terjadi keraguan membaca, misalnya antara angka 0 dengan 6, 3 dengan 8, 2 dengan 5 dan 2 dengan 7.
- Penggambaran bidang harus jelas, dengan ukuran tebal garis 0.2 mm
- Penomoran bidang diatas harus sesuai dengan daftar lampirannya (daftar bidang tanah).

Apabila terjadi sanggahan selama masa pengumuman, maka bidang tanah tersebut harus dilaksanakan pengecekan ulang. Prosedur pengecekan dimulai dari pembuatan peta bidang tanah, perhitungan luas sampai dengan pembuatan gambar ukurnya. Apabila hasil dari pemeriksaan tersebut tidak terdapat keraguan, maka perlu dilaksanakan pengukuran ulang dengan memperhatikan batas-batas tanah yang telah ditetapkan.

Jika ternyata terjadi kesalahan dalam proses pembuatan peta bidang ini maka harus dilakukan perubahan atau dibuat peta bidang baru. Peta bidang lama dimusnahkan (pasal 33 ayat 1 dan pasal 35 ayat 2).

Pada kartiran (manuskrip) dilakukan perubahan sesuai dengan data yang benar.

➤ Peralatan, Bahan dan Ukuran Peta.

- Peralatan yang digunakan jika dilaksanakan secara manual adalah :
  - ✓ Lettering Set, scriber dan rapido
  - ✓ Penggaris, penghapus, pensil
  - ✓ Jangka tusuk (stick passer)
- Peralatan yang digunakan jika dilaksanakan secara digital adalah :
  - ✓ 1 (satu) set komputer 386 IBM/Compatible atau lebih tinggi
  - ✓ Software CAD (AutoCad, MicroStation, PC. Arc/Info, dll)
  - ✓ Plotter A3, Printer Grafik atau plotter jenis lain yang memenuhi syarat pemetaan digital.
- Bahan Dan Ukuran Peta  
Peta bidang tanah dibuat dengan menggunakan kertas HVS 80 gram ukuran A3 double quarto (pasal 31 ayat 3).

➤ Format Lembar Peta.

Bingkai peta bidang tanah dibuat sebagai berikut :

- ukuran bidang gambar adalah 30 cm x 25 cm .
- ukuran kotak keterangan adalah 8 cm x 25 cm terdiri atas beberapa kotak sebagai berikut (pasal 31 ayat 5) :
  - Kotak Judul Peta dan Arah Utara ;  
Kotak judul peta dan arah utara berukuran 8 cm x 6 cm judul peta PETA BIDANG TANAH dengan ukuran tinggi huruf cl 140 dan tebal 0.5 mm.
  - Arah Utara ;

Garis arah utara ukuran dengan ukuran kaki 3.5 cm dan lebar sayap 4 mm, huruf U dengan ukuran tinggi huruf cl 140 tebal 0.5 mm

- Skala numeris;  
Skala numeris dibuat sesuai dengan skala peta pendaftaran dengan ukuran tinggi huruf cl. 120 dan tebal 0.3 mm
- Kotak Lokasi Peta ; dengan ukuran 8 cm x 4 cm terdiri dari :  
RT/RW :  
DESA/ KELURAHAN :  
KECAMATAN :  
KABUPATEN/KODYA :  
PROPINSI :  
Ukuran tinggi huruf adalah cl 120 dan tebal 0.3 mm.
- Kotak Legenda ; dengan ukuran 8 cm x 10 cm.  
Judul LEGENDA ditulis dengan ukuran tinggi huruf cl. 140 dan tebal 0.5 mm.  
Legenda berisikan hal-hal khusus yang perlu dijelaskan atau diinformasikan sehubungan dengan isi peta bidang tanah dan dapat ditulis dengan ukuran tinggi huruf cl. 100 dan tebal 0.2 mm, lihat lampiran DI.201b dan DI.201c.  
Pada pendaftaran tanah sistematis diperlukan penataan nomor peta bidang tanah, karena masing-masing lembar peta dibutuhkan hubungan antara lembar satu dengan yang lainnya. Sistem penomoran ini tidak mengacu pada sistem grid, hanya dibuat sedemikian rupa sehingga memudahkan dalam pencarian lembar bersebelahan.  
Perencanaan lembar tersebut dapat dilakukan sebelum atau setelah peta bidang tanah dibuat, dan penulisannya cukup menggunakan tulisan tangan yang rapi dan jelas. Jika dibuat sebelum pembuatan peta

bidang, berarti penomoran direncanakan terlebih dahulu, dengan demikian keuntungannya adalah penomoran akan lebih teratur. Sedangkan jika penomoran dibuat setelah pembuatan peta bidang berarti tanpa perencanaan yang khusus, pemberian nomor peta acak dengan increment 1 (pada kotak bagian tengah) lembar peta dan dapat langsung dituliskan.

Pengisian kotak yang bersebelahan dilaksanakan jika pengeplotan bidang-bidang tanahnya selesai seluruhnya (ditulis dengan tangan rapi dan jelas).

o Kolom Pengesahan ;

Kolom pengesahan oleh pejabat yang berwenang adalah sebagai berikut :

Tempat, tanggal dan tahun  
Kepala Kantor Pertanahan  
Kabupaten/ Kotamadya

Nama

NIP

Atau :

Tempat, tanggal dan tahun  
Ketua Panitia Ajudikasi  
Desa / Kelurahan

Nama

NIP

Dengan menggunakan ukuran tinggi huruf cl. 120 dan tebal 0.3 mm.

## Surat Ukur.

Surat Ukur (d.i 207) merupakan kutipan gambar bidang tanah dari peta pendaftaran yang dibuat 2 (dua) rangkap, satu disimpan pada Kantor Pertanahan sebagai arsip dalam daftar surat ukur (d.i 311 B), dan yang lainnya merupakan bagian sertipikat tanah untuk menginformasikan tanah tersebut haknya telah terdaftar pada buku tanah.

Surat Ukur merupakan salah satu kegiatan pengukuran dan pemetaan, dimana setiap bidang tanah yang telah dipetakan dalam peta pendaftaran dibuat surat ukur guna keperluan pendaftaran haknya (pasal 14 ayat 2 dan pasal 22 ayat 1 PP24/1997).

Sedangkan untuk wilayah-wilayah pendaftaran tanah secara sporadik yang belum tersedia peta pendaftaran, surat ukur dibuat dari hasil pengukuran yang dipetakan pada peta dasar pendaftaran, atau jika peta dasar pendaftaran juga tidak tersedia, maka surat ukur dibuat dari peta bidang tanah (pasal 22 ayat 2 PP24/1997).

### ❖ Tata Cara Pembuatan Surat Ukur

Secara umum surat ukur dibuat dengan mengutip gambar bidang tanah yang dimaksud dari peta pendaftaran, atau peta bidang tanah yang dibuat untuk keperluan pengumuman, secara lebih rinci dijelaskan sebagai berikut :

#### ➤ Tersedia Peta pendaftaran

- Bidang tanah dimaksud yang terdapat pada peta pendaftaran disalin ke blanko daftar isian 207 pada halaman 2 atau halaman 2 dan 3.

Penyalinan tersebut dapat dilakukan langsung dengan skala yang sama sesuai skala peta pendaftarannya atau di buat dalam skala yang lebih besar, namun harus disesuaikan dengan ruang gambar yang tersedia pada daftar isian 207 (pasal 157 ayat 4 PMNA 3/1997).

- Cara penyalinan yang paling mudah dilakukan jika skalanya sama dengan skala peta pendaftaran adalah dengan menggunakan meja gambar kaca yang mempunyai lampu penerangan di dalamnya.  
Letakkan peta pendaftaran pada meja kaca, kemudian letakkan blanko daftar isian 207 di atasnya.
  - Penyalinan tidak hanya bidang tanah yang dimaksud, tetapi juga bidang tanah yang bersebelahan serta situasi disekitar bidang tanah dimaksud.
- Tidak Tersedia Peta Pendaftaran
- Jika tersedia peta dasar pendaftaran, maka hasil ukuran dilapangan di kartir pada peta dasar pendaftaran. Hasil kartiran ini disalin atau dikutip pada blanko daftar isian 207 sebagai mana cara diatas.
  - Jika tidak tersedia peta dasar pendaftaran maka hasil pengukuran dikartir untuk pembuatan peta bidang tanah guna pengumuman. Surat ukur dapat dibuat dengan menyalin atau mengutip peta bidang tanah tersebut.
  - Dalam hal bidang tanah yang akan digambarkan sangat luas, sehingga penggambaran pada daftar isian 207 yang tersedia akan menghasilkan skala yang sangat kecil, maka salinan peta pendaftaran dapat digunakan sebagai surat ukur (pasal 157 ayat 5 PMNA 3/1997).
- Tersedia Peta/ Data Digital
- Surat ukur dapat dibuat dengan mem plot bidang tanah dimaksud dan bidang tanah serta situasi disekitar bidang tanah dimaksud (data spasial dan tektual) pada blanko daftar isian 207 (pasal 157 ayat 3 PMNA 3/1997), dapat dilaksanakan dengan menggunakan sistim sunting gambar (cropping). Penge-plot-an dapat dilakukan dengan skala yang dikehendaki, namun demikian disarankan menggunakan skala sesuai dengan aturan yang berlaku.

- Perubahan, Penghapusan Dan Pembuatan Surat Ukur Baru
- Jika terjadi pengukuran ulang, yang menyebabkan perubahan bentuk fisik dan luas, maka pada surat ukur harus di lakukan perubahan sesuai data perubahan tersebut (pasal 41 ayat 5 PMNA 3/1997).
  - Perubahan tersebut dapat dilakukan langsung pada surat ukurnya atau dibuatkan surat ukur pengganti jika surat ukur lama tidak memungkinkan untuk digunakan.
  - Jika terjadi pemecahan, untuk pendaftarannya masing-masing bidang dibuatkan surat ukur baru, sebagai pengganti surat ukur lama (pasal 133 ayat 3 PMNA 3/1997).
  - Surat ukur semula dinyatakan tidak berlaku lagi dengan mencantumkan catatan dengan kalimat sebagai berikut :  
"Tidak berlaku lagi karena haknya sudah dibukukan sebagai hak atas bidang-bidang tanah hasil pemecahan sempurna, yaitu Hak ..... Nomor ... s/d ..... (lihat buku tanah nomor ... s/d .... )", yang dibubuhi tanda tangan Kepala Kantor Pertanahan atau pejabat yang ditunjuk berikut cap dinas Kantor Pertanahan (pasal 133 ayat 5 PMNA 3/1997).
  - Bidang atau bidang-bidang tanah yang dipisahkan untuk pendaftarannya dibuatkan surat ukur tersendiri pasal 134 ayat 3 PMNA 3/1997.
  - Dalam pendaftaran pemisahan bidang tanah surat ukur yang lama tetap berlaku untuk bidang tanah semula setelah dikurangi bidang tanah yang dipisahkan dan pada nomor surat ukur dan nomor haknya ditambahkan kata "sisa" dengan tinta merah, sedangkan angka luas tanahnya dikurangi dengan luas bidang tanah yang dipisahkan pasal 134 ayat 5 PMNA 3/1997 .
  - Bidang atau bidang-bidang tanah hasil penggabungan untuk pendaftarannya dibuatkan surat ukur baru (pasal 135 ayat 3 PMNA 3/1997).

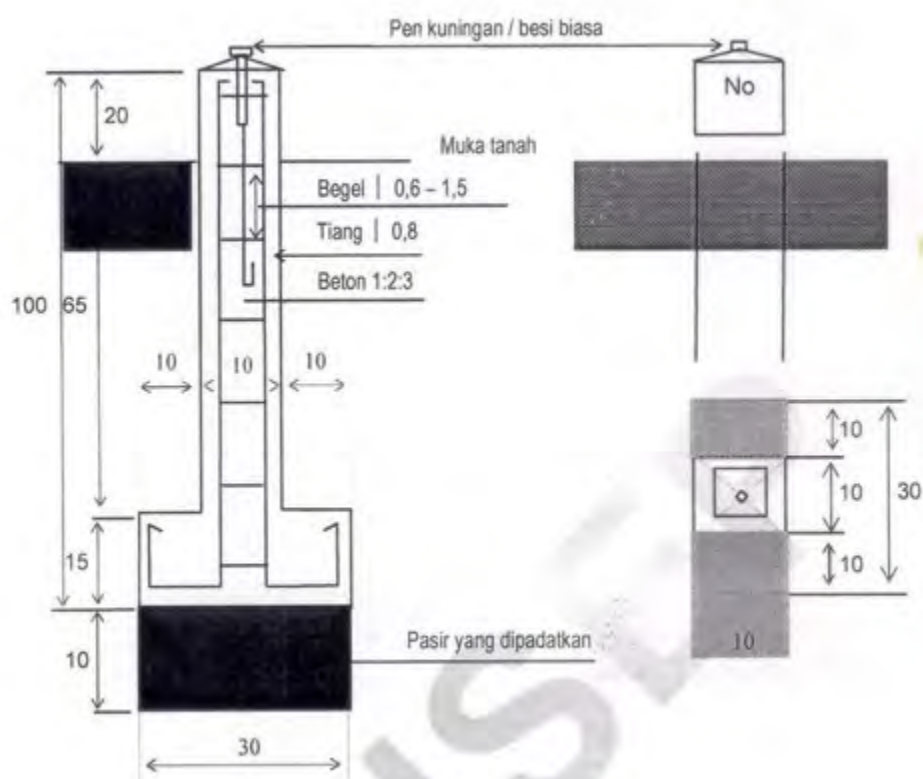


- Pendaftaran penggabungan bidang-bidang tanah dilakukan dengan menyatakan tidak berlaku lagi surat ukur atas bidang-bidang tanah yang digabung dan membuat surat ukur baru untuk bidang tanah hasil penggabungan (pasal 135 ayat 4 PMNA 3/1997).
  - Untuk melaksanakan hal sebagaimana dimaksud diatas pada masing-masing surat ukur bidang-bidang tanah yang digabung dicantumkan catatan dengan kalimat sebagai berikut :  
 "Tidak berlaku lagi karena haknya sudah dibukukan sebagai hak atas bidang tanah hasil penggabungan dengan tanah Hak ..... Nomor ...../..... , yaitu Hak ..... Nomor ... s/d ..... (lihat surat ukur/buku tanah nomor ... .. )", yang dibubuhi tanda tangan Kepala Kantor Pertanahan atau pejabat yang ditunjuk berikut cap dinas Kantor Pertanahan (pasal 135 ayat 5 PMNA 3/1997).
  - Suatu bidang tanah yang telah hapus haknya karena suatu hal, maka dalam surat ukurnya nomor hak yang telah hapus dicoret dengan tinta hitam pasal 131 PMNA 3/1997.
- ❖ Pelaksana dan Pengawasan Pembuatan Surat Ukur
    - Surat ukur dibuat oleh Satgas Pengukuran dan Pemetaan dalam pendaftaran tanah sistematis dan petugas pengukuran atau yang ditunjuk jika pelaksanaan pendaftaran tanah sporadis. Dalam hal pengukuran dan pemetaan bidang tanah dilaksanakan oleh pihak ketiga, maka pembuatan surat ukur dilaksanakan oleh pihak ketiga tersebut.
    - Pengawasan pelaksanaan pembuatan surat ukur dilaksanakan oleh Wakil Ketua I pada pendaftaran tanah sistematis, Kepala Seksi Pengukuran dan Pendaftaran Tanah atau petugas yang ditunjuk jika pendaftaran tanah sporadis.
  - ❖ Pengesahan Surat Ukur
    - Pengesahan dilakukan oleh Ketua Panitia Ajudikasi atas nama Kepala Seksi Pengukuran dan Pendaftaran tanah pada

pendaftaran tanah sistematis (pasal 53 ayat 1.g PMNA 3/1997), oleh Kepala Seksi Pengukuran dan Pendaftaran Tanah atau pejabat yang ditunjuk untuk pendaftaran tanah sporadik (pasal 156 ayat 4 PMNA 3/1997).

- Pengesahan salinan untuk pembuatan sertipikat dilakukan oleh Ketua Panitia Ajudikasi atas nama Kepala Kantor Pertanahan pada pendaftaran tanah sistematis, atau oleh Kepala Kantor Pertanahan untuk pendaftaran tanah sporadik (pasal 156 ayat 5 PMNA 3/1997).

Spesifikasi teknis pembuatan patok.



Gambar 51

Struktur Patok Tetap Bantu.

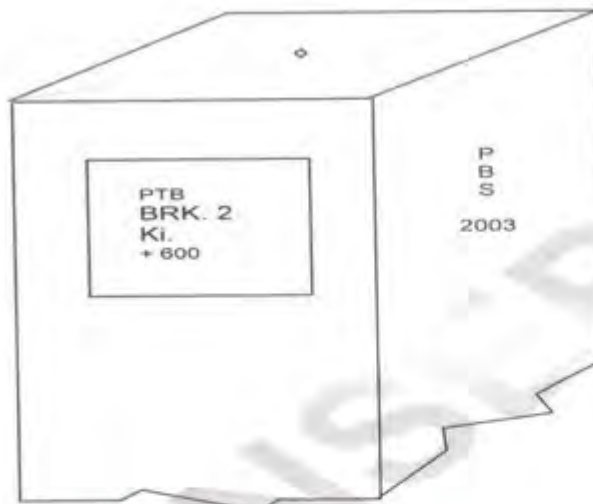


KETERANGAN :

PBS = Proyek Bengawan Solo  
 BRK = Sungai Berangkah  
 2 = Nomor Dua  
 Ki = Kiri

Gambar 52

Nomenklatur Patok Tetap Utama



KETERANGAN :

PTB = Patok Tetap Bantu  
 BRK = Sungai Berangkah  
 2 = Diambil dari Nomor PTU yang kedua  
 Ki = Kiri  
 + 600 = 600 m dari PTU yang kedua  
 PBS = Proyek Bengawan Solo  
 2003 = Tahun Pemasangan

Gambar 53

Nomenklatur Patok Tetap Bantu.

Daftar Pustaka.

Departemen Permukiman dan Prasarana Wilayah, Badan Penelitian dan Pengembangan, 2002, PT-02, Persyaratan Teknis Bagian Pengukuran Topografi, Jakarta.

Departemen Permukiman dan Prasarana Wilayah, 2004, Pd T-10-2004-A, Pengukuran dan Pemetaan Teristris Sungai, Jakarta.

PP No.24/1997

PMNA / KBPN No.3/1997

PERATURAN MENTERI NEGARA AGRARIA/ KEPALA BADAN PERTANAHAN NASIONAL TENTANG KETENTUAN PELAKSANAAN PER-ATURAN PEMERINTAH NOMOR 24 TAHUN 1997 TENTANG PENDAFTARAN TANAH.

Konsep Pedoman Penyusunan Spesifikasi Teknis Volume I : Umum Bagian – 2 : Pengukuran Topografi dan Pemetaan BIDANGSUMBER DAYA AIR.

SOETOMO WONGSOTJITRO, Ilmu Ukur Tanah, Yayasan Kanisius 1980.

WILLIAM IRVINE, SURVEYING FOR CONSTRUCTION, Mc.GRAW-HILL BOOK COMPANY UNITED 1974.

RUSSEL C.BRINKER, PAUL K.WLF, Dasar-dasar Pengukuran Tanah (Surveying)

SUBKI F. MULKAN, EDY SUMARYANTO, Ilmu Ukur Tanah Wilayah, DEPARTEMEN PENDIDIKAN DAN KEBUDAYAAN, DIREKTORAT PENDIDIKAN MENENGAH KEJURUAN, 1980.

Departemen Geodesi FTSP-ITB, Ilmu Ukur Tanah

Umaryono P, Ilmu Ukur Tanah Seri A, FTSP – ITB.

Umaryono P, Ilmu Ukur Tanah Seri B, FTSP – ITB.

Prosedur Operasional Standar Survey Geodesi, DEPARTEMEN PEKERJAAN UMUM DIREKTORAT JENDERAL BINA MARGA, DIREKTORAT BINA TEKNIK, 2009

Departemen Pekerjaan Umum (1986), PT 02 Standar Perencanaan Irigasi, Jakarta.